



make yourself at home

MANUAL DEL USUARIO

LAVARROPAS con tecnología Inverter

WF-LG110WAR1
WF-LG110SAR1

Por favor lea atentamente el manual
del usuario antes de utilizar el producto.

midea.com.ar

NÚMERO1
EN EL MUNDO

Por favor lea este manual

Vea todas las instrucciones y explicaciones de instalación antes de su uso. Siga las instrucciones atentamente. Mantenga las instrucciones de uso a mano para usar en el futuro. Si fuera a vender o regalar su electrodoméstico, por favor asegúrese que el nuevo dueño obtenga el manual.

ÍNDICE

1. SEGURIDAD Y PRECAUCIONES	3
2. DESCRIPCIÓN DEL PRODUCTO	5
2.1 Accesorios.....	5
3. INSTALACIÓN	6
3.1 Lugar para la instalación.....	6
3.2 Desembalando el lavarropas	6
3.3 Retire los tornillos de transporte.....	6
3.5 Nivelación de la máquina	7
3.6 Conexión de la manguera de suministro.....	7
3.7 Conexión de la manguera de descarga.....	8
4. OPERACIÓN	8
4.1 Comienzo rápido.....	8
4.2 Antes de cada lavado.....	9
4.3 Dispenser de detergente.....	9
5. FUNCIONES	10
5.1 Panel.....	10
5.2 Opciones.....	11
5.3 Otras funciones.....	12
6. PROGRAMAS	14
6.1 Detalle de los programas.....	14
6.2 Tabla de programas.....	15
7. MANTENIMIENTO	16
7.1 Limpieza del exterior.....	16
7.2 Limpieza del tambor.....	16
7.3 Limpieza de la puerta de vidrio y el sellado de la puerta.....	16
7.4 Limpieza del filtro de entrada.....	17
7.5 Limpieza del dispenser de detergente.....	17
7.6 Limpieza del filtro de drenaje	18
8. SOLUCIÓN DE PROBLEMAS	19
9. ESPECIFICACIONES TÉCNICAS	20
10. NOTAS	22

1. SEGURIDAD Y PRECAUCIONES

Observe los siguientes puntos para prevenir daños:

ADVERTENCIA

Este símbolo indica que puede causar lesión o muerte al ser humano.

CUIDADO

Este símbolo indica prevención para no causar daños a la unidad, su propiedad ni a usted mismo.

NOTA

Este símbolo indica prevención para no causar daños a la unidad o su ambiente.

ADVERTENCIA

Shock Eléctrico

- Si el cable de alimentación está dañado, debe ser reemplazado por el fabricante, un agente de service o alguien calificado para evitar daños.
- Recuerde utilizar siempre el juego de mangueras que se entrega con el producto y no utilizar un juego que haya tenido anteriormente.
- Antes de realizar cualquier service o limpieza, desconecte el equipo.
- Siempre desconecte el aparato de la electricidad y cierre la canilla luego de su uso.
- Para asegurar su seguridad, el conector del cable debe estar conectado a un enchufe con cable a tierra de 3 patas. Verifique el cableado y el enchufe para asegurarse que esto sea así.
- Asegúrese que las conexiones con el agua y la electricidad sean conectados por un técnico calificado de acuerdo a las instrucciones del fabricante y las regulaciones de seguridad locales.

Riesgos para los niños

- El electrodoméstico puede ser utilizado por niños desde 8 años en adelante y personas con sus capacidades mentales o físicas reducidas, siempre que se les haya instruido en el uso del mismo y estén supervisados para evitar riesgos. La limpieza el electrodoméstico no debe ser realizada por niños sin supervisión.
- Los niños menores de 3 años deben ser supervisados para que estos no jueguen con el electrodoméstico.
- Antes de realizar cualquier service o limpieza, desconecte el equipo.
- Revise la máquina antes de cada uso ya que niños y animales pueden treparse a la máquina y quedar dentro de ella.
- Supervise que los niños no jueguen con el electrodoméstico.
- La puerta de vidrio puede calentarse mucho durante el lavado, asegúrese de mantener alejados niños y mascotas durante el mismo.

Riesgo de explosión

- No lave o seque prendas o piezas que hayan sido lavadas con, embebidas en o sumergidas en combustible o sustancias explosivas como ceras, aceite, pintura, gasolina, solventes, etc. Esto puede resultar en un incendio o explosión.
- Si lo necesitara, lave a mano estas prendas previamente y enjuáguelas muy bien antes del lavado en el lavarropas.

CUIDADO

Instalando el producto

- Este lavarropas es para uso interior únicamente.
- Este lavarropas no fue fabricado para ser empotrado.
- No obstruya las salidas de aire con una alfombra.
- No coloque el aparato en ambientes muy húmedos o con materiales o gases inflamables.
- Los lavarropas con una sola entrada de agua deben conectarse al agua fría. Para el producto con doble entrada, asegúrese de conectar de manera correcta la entrada de agua fría y la de agua caliente.

- Retire todo el material de embalaje y los tornillos para transporte antes de utilizar el electrodoméstico para evitar daños mayores.
- El enchufe debe ser accesible luego de la instalación.

Riesgos para el electrodoméstico

- Este producto es para uso hogareño únicamente y fue diseñado para telas adecuadas para el lavado en máquina.
- No se trepe ni se siente arriba del lavarropas.
- No se apoye en la puerta de la máquina.
- Precauciones para cuando utilice el aparato:
 1. Los tornillos de transporte deben ser reinstalados por una persona especializada.
 2. El agua acumulada debe ser drenada de la máquina.
 3. Maneje la máquina con cuidado. Nunca levante la misma desde las partes que sobresalen. No utilice la puerta como manija durante el transporte.
 4. Este electrodoméstico es pesado, manéjelo con cuidado.
- Por favor cierre las puertas delicadamente. Si le cuesta cerrar la misma, asegúrese que la ropa esté bien distribuida y no este obstruyendo el cierre.
- Está prohibido lavar alfombras.

Utilizando el electrodoméstico

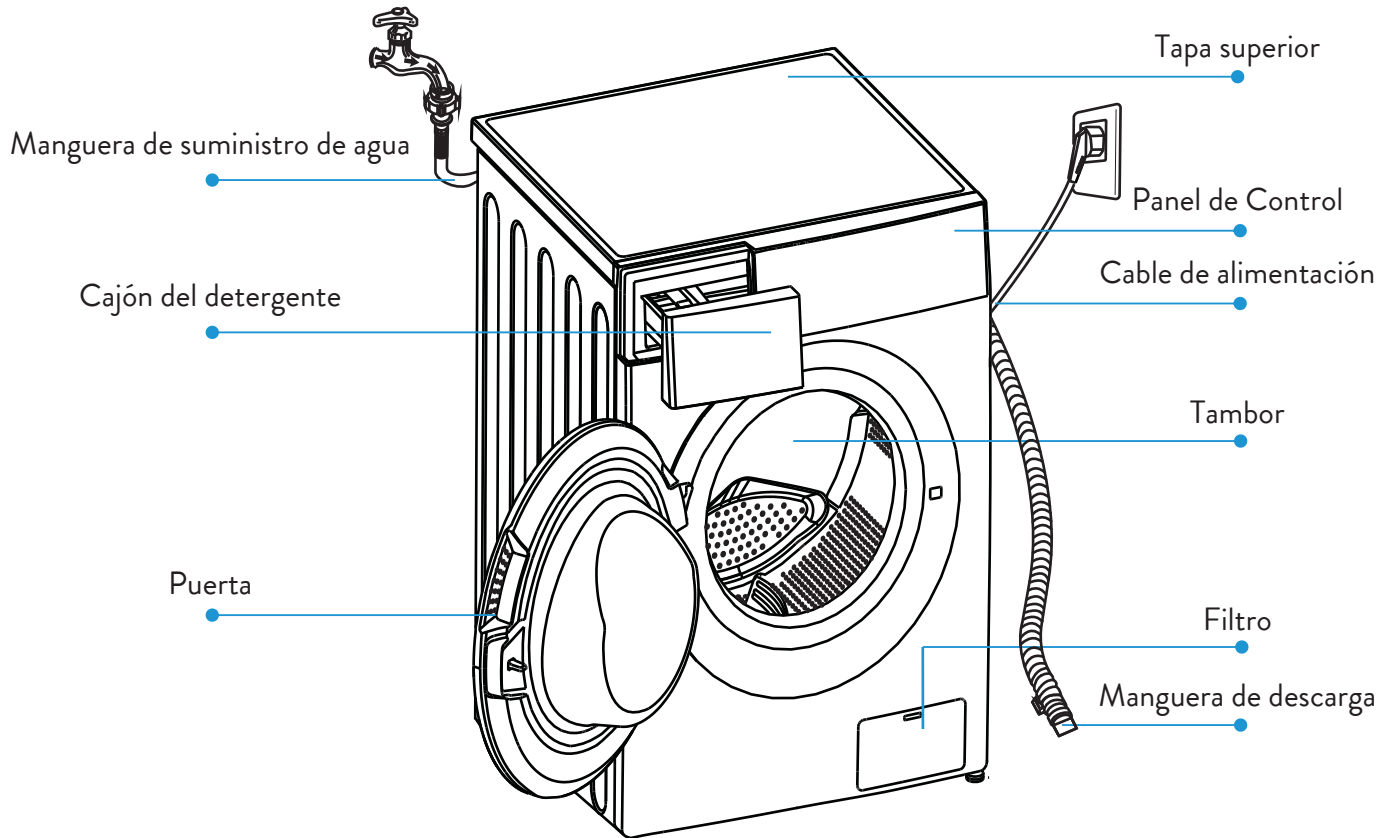
- Antes de realizar el primer lavado, el producto debe realizar un ciclo completo sin prendas en él.
- Esta prohibido utilizar solventes, sustancias tóxicas o explosivas como gasolina o alcohol. Por favor utilice únicamente detergentes aptos para el lavado en máquina, especialmente para lavadoras con tambor.
- Asegúrese que todos los bolsillos de sus prendas estén vacíos. Los objetos rígidos o afilados como monedas, tornillos, clavos, etc. pueden causar daños graves a la máquina.
- Por favor verifique que el agua del tambor sea drenada completamente luego de cada lavado. No abra la puerta si ve agua en el interior.
- Nunca llene de agua a mano el tambor.
- Espere 2 minutos para abrir la puerta luego el programa.
- Prohibido lavar alfombras.

Packaging / Desecho del equipo



Este símbolo indica que el producto no debe ser desechado con otros desechos hogareños. Para prevenir posibles daños al medio ambiente o la salud humana. Reciclelo de manera responsable para promover la reutilización de recursos y material. Contacte al fabricante o a su vendedor para más información.

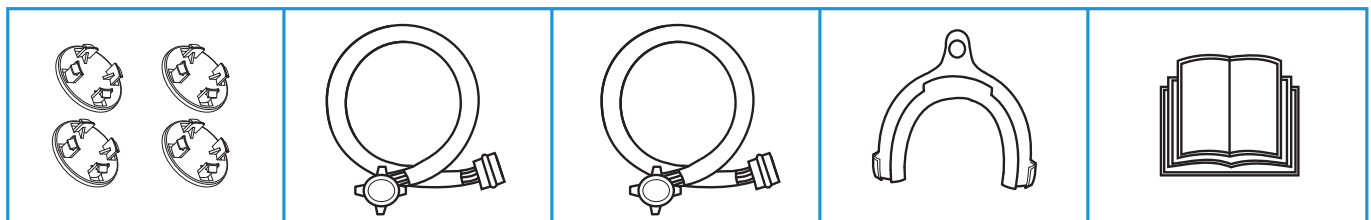
2. DESCRIPCIÓN DEL PRODUCTO



NOTA

Las ilustraciones del producto son a modo de referencia, remítase al producto real como estándar.

2.1 Accesorios



Tapas para los orificios de transporte

Manguera de suministro de agua fría

Manguera de suministro de agua caliente (opcional)

Soporte para la manguera de descarga (opcional)

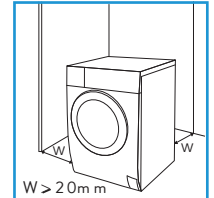
Manual de Usuario

3. INSTALACIÓN

3.1 Lugar para la instalación

⚠ ADVERTENCIA

- Es importante mantener la estabilidad del producto para evitar daños.
- Asegúrese que el equipo no quede apoyado sobre el cable de alimentación.



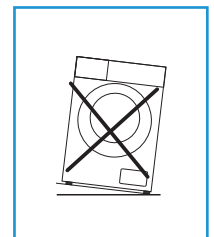
Antes de instalar la máquina, asegúrese que la ubicación cumpla con los siguientes requisitos:

1. Superficie rígida, seca y nivelada.
2. Evite la luz solar directa.
3. Ventilación suficiente.
4. La temperatura ambiente es superior a 0°C.
5. Mantener lejos de materiales inflamables como carbón o gas.

3.2 Desembalando el lavarropas

⚠ ADVERTENCIA

- El material de empaque puede ser peligroso para niños. (ej. films, telgopor, etc.)
- Puede haber riesgo de sofocación, mantenga todo el material de empaque alejado de los niños.

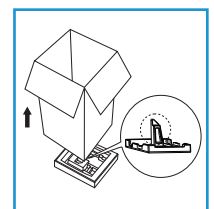


1. Retire la caja de cartón y el telgopor.
2. Levante el lavarropas y retire la base del empaque. Asegúrese de quitar el pequeño triángulo de telgopor salga con la misma. Si no lo logra, incline la máquina y quítelo manualmente.
3. Retire la cinta que asegura el cable de alimentación y la manguera de descarga.
4. Retire la manguera de entrada de adentro del tambor.

3.3 Retire los tornillos de transporte

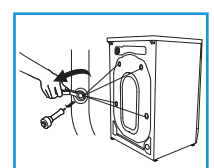
⚠ ADVERTENCIA

- Debe remover los tornillos de transporte de la parte trasera antes de utilizar el producto.
- Va a necesitar los tornillos nuevamente si mueve la máquina, asegúrese de guardarlos.



Por favor realice los siguientes pasos para retirar los tornillos:

1. Afloje los tornillos con un destornillador y luego quítelos.
2. Coloque las tapas para los orificios que vienen con la máquina.
3. Guarde los tornillos de transporte para su uso futuro.

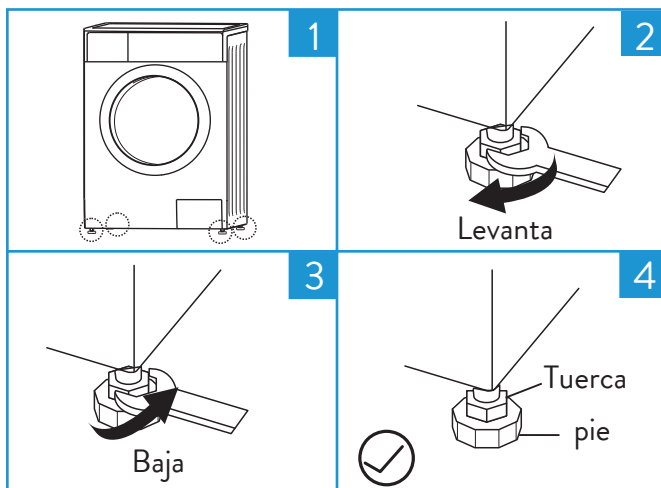


3.5 Nivelación de la máquina

⚠ ADVERTENCIA

Las tuercas de ajuste deben estar todas firmemente atornilladas contra la carcasa.

1. Verifique que las patas están lo más cerca de la cabina posible, de lo contrario, ajuste las tuercas para que queden de este modo.
2. Afloje la tuerca de ajuste y coloque la pata lo más pegada al piso posible.
3. Ajuste las patas y asegúrelas con una llave, asegúrese que la máquina está nivelada.



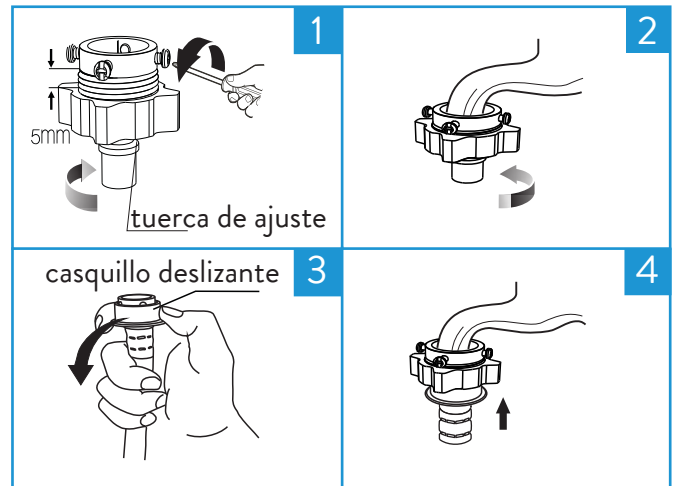
⚠ ADVERTENCIA

- Para prevenir pérdidas o daños por agua, siga las instrucciones en este capítulo.
- No tuerza, aplaste, modifique o corte la manguera de entrada de agua.
- Para los modelos con entrada de agua caliente, conecte la manguera de entrada de agua caliente. Reducirá el consumo de energía para algunos programas.

3.6 Conexión de la manguera de suministro

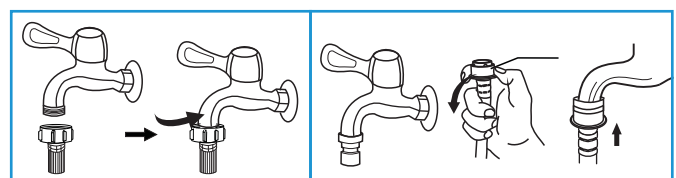
Conecte la manguera de entrada como se le indica. Hay dos maneras de hacerlo:

1. Conexión a una canilla común.



1. Afloje la tuerca de ajuste y los cuatro tornillos.
2. Asegure la tuerca de ajuste.
3. Tome el casquillo deslizante e insértelo en la manguera y conéctelo a la base.
4. Conexión finalizada

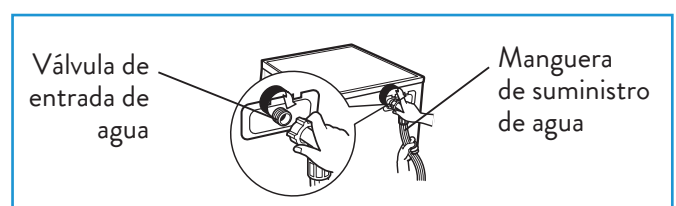
2. Conexión a una canilla con rosca.



Canilla con rosca y manguera

Canilla especial para lavarropas

Conecte el otro extremo de la manguera de entrada con la válvula de entrada que se encuentra en la parte de atrás del producto y ajuste la tuerca girando en sentido horario.



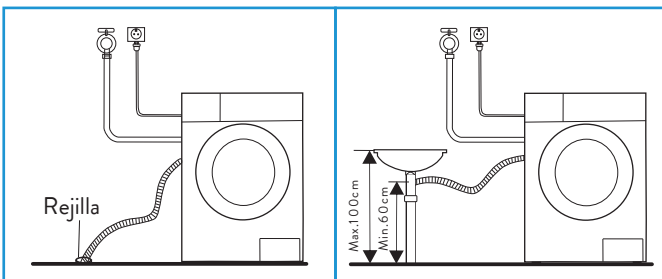
3.7 Conexión de la manguera de descarga

⚠ ADVERTENCIA

- No tuerza, ni prolongue la manguera de descarga.
- Asegúrese de colocar bien la manguera, de lo contrario se pueden generar daños por el agua.

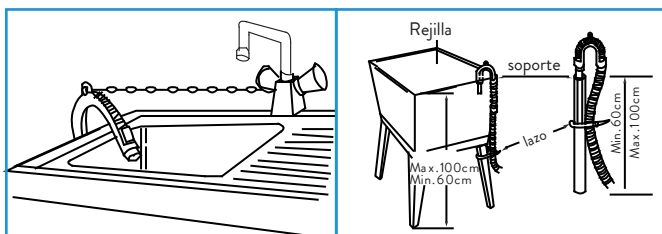
Hay dos maneras de colocar la manguera de descarga:

1. Colocar la manguera en la rejilla.
2. Conectarla a una tubería de descarga



NOTA

Si la máquina tiene soporte para la manguera de descarga, instálela de la siguiente manera.



⚠ ADVERTENCIA

- Cuando instale la manguera de drenaje, ajústela de manera apropiada con un lazo.
- Si la manguera de descarga fuera muy larga, no la inserte dentro del lavarropas ya que puede causar irregularidades en el funcionamiento.

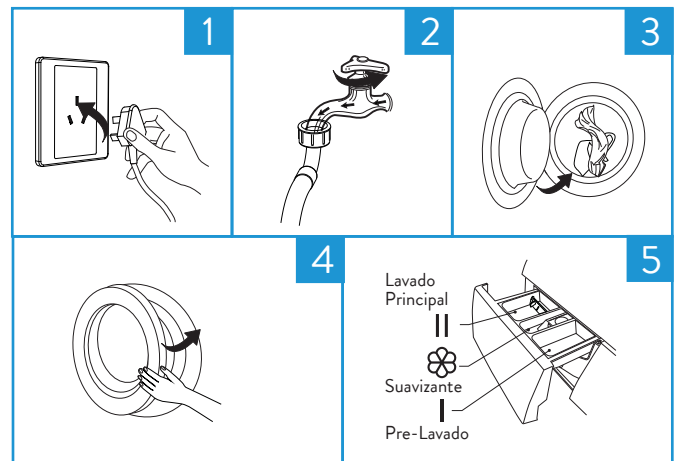
4. OPERACIÓN

4.1 Comienzo rápido

⚠ CUIDADO

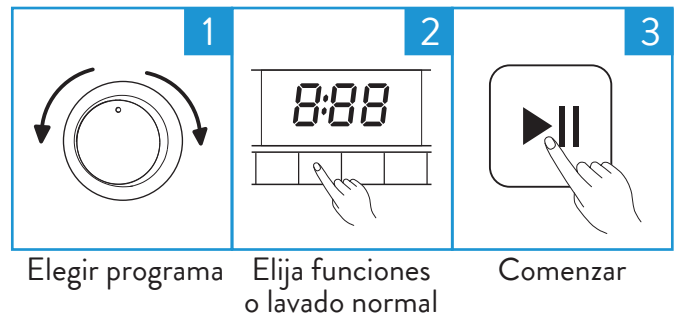
- Antes de realizar un lavado, asegúrese que el lavarropas está bien instalado.
- Antes de lavar por primera vez, la máquina debe realizar un ciclo completo sin ropa de la siguiente manera.

1. Antes del lavado



1. Conecte el equipo a la electricidad.
2. Abra la canilla.
3. Cargue el tambor.
4. Cierre la puerta.
5. Cargue el detergente.

2. Lavado



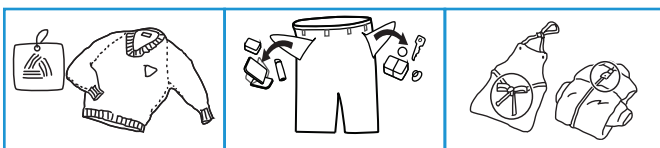
NOTA

Si se pretende hacer un lavado normal, puede saltar el paso 2.

3. Al finalizar, se leerá la palabra END.

4.2 Antes de cada lavado

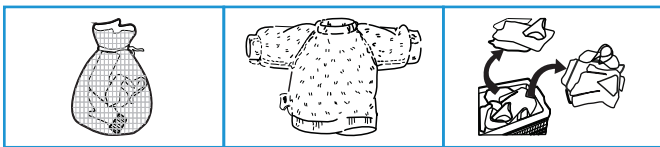
- Las condiciones para el lavado del lavarropas deben ser entre 0 y 40°C. Si se utiliza debajo de los 0°C, la válvula de suministro y el sistema de drenaje pueden ser dañados. Asegúrese de colocar el producto en un ambiente con más de 0°C para asegurarse que no se congelen las mangueras.
- Por favor, revise las etiquetas y la explicación de uso del detergente antes del lavado. Utilice detergente con poca o sin espuma especial para lavarropas.



Lea las etiquetas

Vacíe bolsillos

Cubra cierres y cordones largos



Coloque las prendas pequeñas en la bolsa para las mismas

Voltee puloveres y prendas que puedan generar pelusa

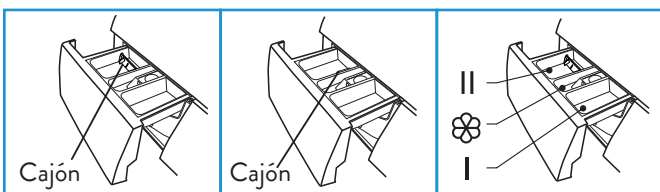
Separe prendas con distintas texturas

⚠ ADVERTENCIA

- Evite lavar una sola prenda en un lavado. Esto puede generar que se desestabilice el tambor y se active la alarma. Le sugerimos siempre lavar al menos 3 prendas para que el centrifugado se lleve a cabo de manera adecuada.
- No lave ropa con manchas de gasolina, querosene u otros materiales inflamables.

4.3 Dispenser de detergente

- I Detergente para el pre-lavado
- II Detergente para el lavado principal
- ☼ Suavizante



Cajón

Cajón

Cajón

Líquido

Polvo

Abra el dispenser

⚠ CUIDADO

Sólo se debe agregar detergente en la gabeta I si se selecciona la función pre-lavado.

Programa	I	II	☼
EEE		●	○
Algodón	○	●	○
Rápido 15 min		●	○
Rápido 45 min		●	○
Lavado diario 60 min		●	○
Enjuague y centrifugado			○
Centrifugado			
Limpieza tambor			
Lana		●	○
Delicados		●	○
Mix	○	●	○
Jeans	○	●	○
Ropa bebé	○	●	○
Sintéticos	○	●	○

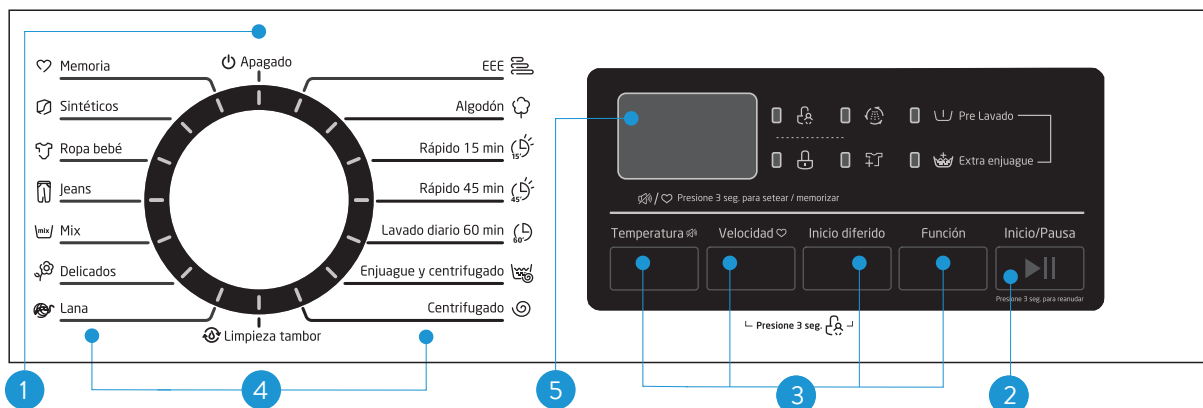
● Obligatorio ○ Opcional

NOTA

- Si nota que el detergente se encuentra apelmazado o denso, se recomienda agregar un poco de agua para diluir y evitar que la entrada de detergente del equipo se atasque y rebalse de agua.
- Por favor elija un detergente apto para los diferentes grados de temperatura para lograr la mejor performance de lavado con menor consumo de energía y agua.

5. FUNCIONES

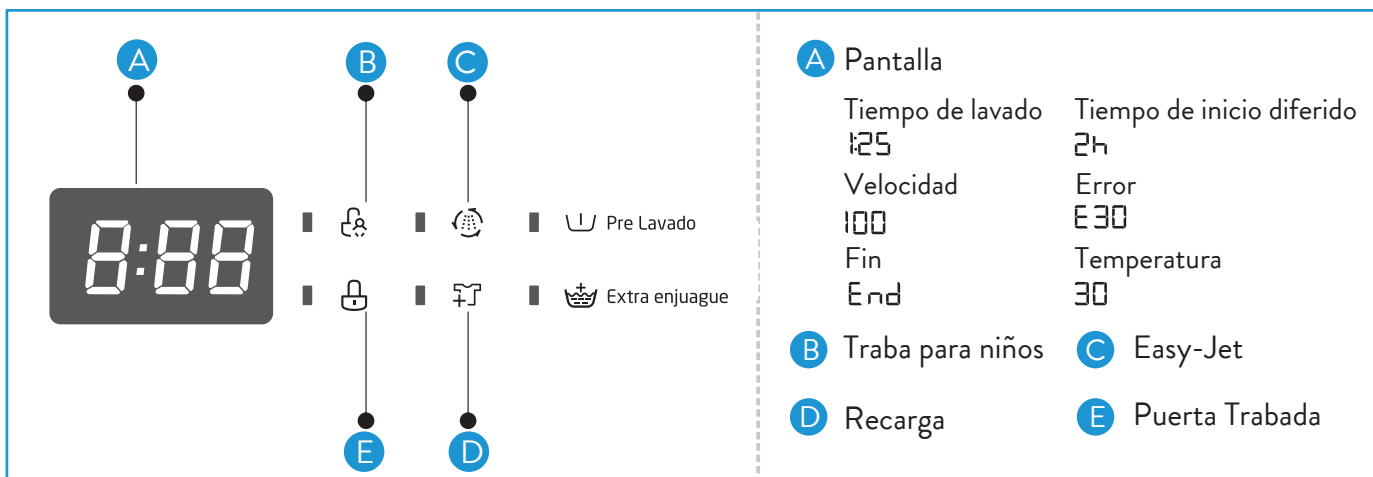
5.1 Panel



NOTA

El dibujo es referencial únicamente, el producto real puede tener diferencias.

- 1 Off**
 El producto está apagado.
- 2 Comienzo/Pausa**
 Presione este botón para comenzar o pausar el ciclo de lavado.
- 3 Opción**
 Esto le permite seleccionar funciones adicionales y una luz se encenderá cuando se seleccione.
- 4 Programas**
 Disponibles dependiendo del tipo de ropa a lavar.
- 5 Display**
 La pantalla muestra las opciones, el tiempo restante estimado, opciones y mensajes de estado de su lavarropas. La pantalla se mantendrá encendida durante el ciclo.



5.2 Opciones

Pre-Lavado

La función de pre-lavado le da un extra lavado antes del principal, mejorando el resultado para el lavado de prendas con mucha suciedad en las mismas. Recuerde agregar detergente en el gabinete (I) cuando lo seleccione.

Extra enjuague

El lavado realizará un enjuague extra una vez finalizado el ciclo.

NOTA

A las funciones de Pre-Lavado y Extra enjuague se accede mediante la tecla “Función” en el panel.

Inicio diferido

Configure la función de inicio diferido

1. Seleccione el programa
2. Presione el botón de inicio diferido para elegir el tiempo (entre 0 y 24 horas)
3. Presione Comienzo/Pausa para comenzar la operación con inicio diferido.



Cancele la función de inicio diferido:

Presione el botón de inicio diferido hasta que se muestre en la pantalla 0H. Debe ser presionado antes de que comience el programa. Si el programa ya comenzó, se debe cambiar el programa para comenzar uno nuevo.

Nivel de suciedad

El tiempo de lavado aumentará o disminuirá luego de que lo seleccione.

⚠ CUIDADO

Si se corta la electricidad mientras la máquina se encuentra operando, una memoria especial guarda el programa seleccionado y cuando se restaure la corriente el programa continuará.

Programa	Opción			Programa	Opción		
	Inicio Diferido	Enjuague Extra	Pre-lavado		Inicio Diferido	Enjuague Extra	Pre-lavado
EEE	<input type="radio"/>			Limpieza tambor	<input type="radio"/>		
Algodón	<input type="radio"/>	<input type="radio"/>	<input type="radio"/>	Lana	<input type="radio"/>	<input type="radio"/>	
Rápido 15 min	<input type="radio"/>			Delicados	<input type="radio"/>	<input type="radio"/>	
Rápido 45 min	<input type="radio"/>			Mix	<input type="radio"/>	<input type="radio"/>	<input type="radio"/>
Lavado diario 60 min	<input type="radio"/>	<input type="radio"/>		Jeans	<input type="radio"/>	<input type="radio"/>	<input type="radio"/>
Enjuague y centrifugado	<input type="radio"/>			Ropa bebé	<input type="radio"/>		<input type="radio"/>
Centrifugado	<input type="radio"/>			Sintéticos	<input type="radio"/>	<input type="radio"/>	<input type="radio"/>

Opcional

5.3 Otras funciones

Temperatura

Presione el botón para regular la temperatura (fría, 20°C, 30°C, 40°C, 60°C, 90°C)

Velocidad

Presione el botón para cambiar la velocidad
0-400-600-800-1000-1200-1400

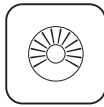
Para modelos WF-LG110WAR1 / WF-LG110SAR1

Programa	Velocidad por defecto (rpm)	Programa	Velocidad por defecto (rpm)
EEE	1400	Limpieza tambor	400
Algodón	1200	Lana	400
Rápido 15 min	800	Delicados	600
Rápido 45 min	800	Mix	1000
Lavado diario 60 min	1000	Jeans	800
Enjuague y centrifugado	1000	Ropa bebé	1000
Centrifugado	1000	Sintéticos	1200



Traba para niños

Para evitar problemas con los niños.



Elija el programa



Inicio



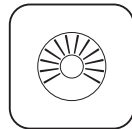
Presione velocidad e inicio diferido por 3 segundos hasta que oiga un sonido.

⚠ CUIDADO

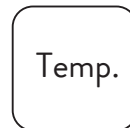
- Presione los mismos dos botones por 3 segundos para liberarse de la traba.
- La traba para niños bloqueará el uso de todos los botones excepto el de Encendido/Apagado.
- Si se desconecta la máquina de la alimentación eléctrica, la traba se liberará.
- La traba se volverá a activar si se vuelve a conectar el equipo a la corriente.



Apaga el sonido de alarma



Elija el programa



Presione el botón de temperatura por 3 segundos

Para volver a activar la alarma, vuelva a presionar el botón de temperatura por 3 segundos. Esta configuración se mantiene hasta el próximo reinicio.

⚠ CUIDADO

- Cuando se activa esta función, el lavarropas no emitirá ningún aviso sonoro.



Memoria

Para memorizar los programas usados frecuentemente.

Luego de elegir el programa y las opciones de configuración, presione Velocidad por 3 segundos antes de realizar el lavado. El programa guardado por defecto es EEE.



Añadir prendas

Presionar el botón inicio/pausa durante 3 segundos. El tambor dejará de girar. Si el nivel de agua está por debajo del nivel de la puerta, la misma se destrabará y le permitirá abrirla para añadir la prenda olvidada. Cierre la puerta y presione nuevamente inicio/pausa para reanudar.

6. PROGRAMAS

6.1 Detalle de los programas

Los programas habilitados se dan de acuerdo al tipo de ropa.

Programas	Detalle
EEE	Para incrementar la eficiencia del lavado, el tiempo del mismo es prolongado.
Algodón	Ropa de mucho uso, resistentes al calor, hechas de algodón o lino.
Rápido 15 min	Programa de lavado extra corto, para ropa con poca suciedad y poca cantidad de prendas.
Rápido 45 min	Para el lavado de pocas prendas con poca suciedad de manera rápida.
Lavado diario 60 min	Para el lavado de pocas prendas con poca suciedad.
Enjuague y centrifugado	Enjuague extra con centrifugado.
Centrifugado	Centrifugado con selección de velocidad.
Limpieza tambor	Sistema especial para el lavado del tambor y las tuberías de la unidad. Aplica agua a una temperatura de 90°C para esterilizar el tambor y hacer que el lavado sea más ecológico. Cuando este programa se lleva a cabo, no se debe agregar prendas en el lavarropas. Cuando se utiliza la cantidad apropiada de lavandina, el efecto de la limpieza es más efectivo. El usuario puede realizar este programa con la regularidad que necesite.
Lana	Para el lavado de prendas de lana que se puedan lavar a mano o lavarropas. Se trata de un lavado extra suave para prevenir que la ropa se encoja, es un programa más largo con pausas para que la ropa descanse.
Delicados	Para prendas delicadas que se pueden lavar en lavarropas como seda, satín, sintéticos o telas mixtas.
Mix	Para cargas con prendas mixtas de algodón y sintéticos.
Jeans	Especializado para el lavado de Jeans
Ropa bebé	El lavado para ropa de bebés permite que las prendas queden mucho más limpias y con un mejor enjuague para una mejor protección para la piel del bebé.
Sintéticos	Para el lavado de artículos sintéticos, por ejemplo remeras, abrigos, etc. Mientras se lavan prendas tejidas, la cantidad de detergente se debe reducir para disminuir la generación de pelusas y la excesiva formación de burbujas.

6.2 Tabla de programas

Para modelos WF-LG110WAR1 / WF-LG110SAR1

Programa	Carga (kg)	Temp. (°C)	Tiempo por defecto
		10.0	Por defecto
EEE	10.0	40	4:36
Algodón	10.0	40	-
Rápido 15 min	2.0	Fría	0:15
Rápido 45 min	2.0	30	0:45
Lavado diario 60 min	2.0	Fría	1:00
Enjuague y centrifugado	10.0	-	0:31
Centrifugado	10.0	-	0:12
Limpieza tambor	-	90	1:21
Lana	2.0	40	1:06
Delicados	2.5	30	1:00
Mix	10.0	40	1:13
Jeans	10.0	40	1:48
Ropa bebé	10.0	30	1:20
Sintéticos	5.0	40	1:40

- El programa EEE es el utilizado para tomar la información de las etiquetas de eficiencia y las tablas relativas, y es utilizado para el lavado de ropa con poca suciedad de algodón y es el programa más eficiente en términos de consumo de energía y agua para el lavado de esas prendas, la temperatura en las tablas puede variar de lo indicado en las tablas.
- El tipo de eficiencia es A. El programa de pruebas de energía es el EEE a 40°C, velocidad máxima, demás opciones por defecto.
- El tiempo por defecto para el programa de Algodón estará determinado por el peso de la ropa a lavar. Se podrá visualizar en el display una vez cargado el lavarropas y seleccionado el programa.

NOTA

Los parámetros en las anteriores tablas son sólo para la referencia del usuario. Los parámetros reales pueden diferir de lo mencionado. El tiempo por defecto en lavados de algodón es tomado a partir del peso de la carga.

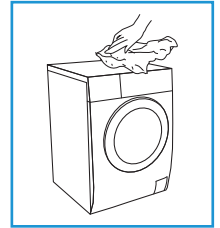
7. MANTENIMIENTO

ADVERTENCIA

Antes de realizar un mantenimiento, por favor desconecte el lavarropas de la electricidad y cierre la canilla.

7.1 Limpieza del exterior

Un mantenimiento apropiado de la máquina puede extender su vida útil. La superficie puede ser limpiada con detergentes no abrasivos neutrales cuando sea necesario. Si se diera un exceso del flujo de agua, use un paño húmedo para limpiarlo inmediatamente. No utilice elementos filosos para la limpieza.



NOTA

No se debe utilizar ácido fórmico o cualquiera de sus derivados para la limpieza, como alcohol, solventes o productos químicos.

7.2 Limpieza del tambor

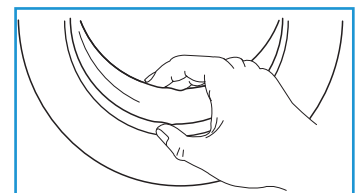
El óxido que queda dentro del tambor por parte de elementos metálicos debe ser removido de forma inmediata con un detergente libre de cloro. Nunca utilice una esponja metálica.

NOTA

No coloque prendas en el tambor durante el programa de Limpieza del tambor.

7.3 Limpieza de la puerta de vidrio y el sellado de la puerta

Limpie el vidrio y el sellado luego de cada lavado para remover manchas y pelusa. Si se acumula mucha pelusa puede causar pérdidas. Retire monedas, botones y otros objetos del sellado luego de cada lavado.



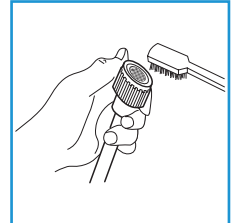
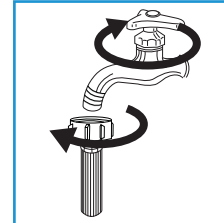
7.4 Limpieza del filtro de entrada

NOTA

El filtro debe ser limpiado si fluye menos agua.

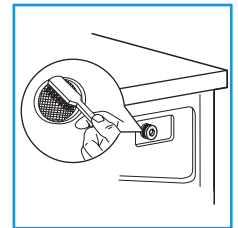
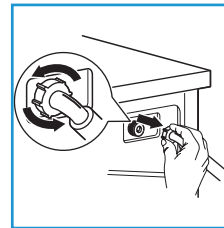
Para la limpieza del filtro de entrada en la canilla:

1. Cierre la canilla.
2. Retire la manguera de suministro de la canilla.
3. Limpie el filtro.
4. Reconecte la manguera de suministro.



Para la limpieza del filtro de entrada en el lavarropas:

1. Desatornille la manguera de entrada de la parte posterior del lavarropas.
2. Quite el filtro utilizando una pinza y vuelva a colocarlo luego de limpiarlo.
3. Se recomienda utilizar un cepillo de dientes para la limpieza.
4. Reconecte la manguera de suministro.

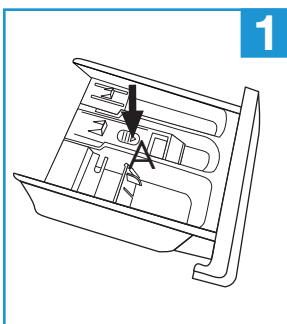


NOTA

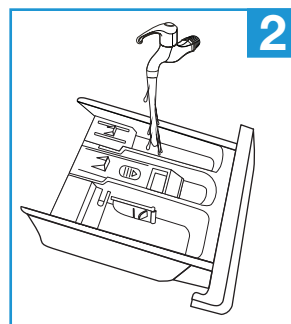
- Si no puede limpiar el filtro con el cepillo, puede quitarlo para su limpieza.
- Reconecte, vuelva a abrir la canilla.

7.5 Limpieza del dispenser de detergente

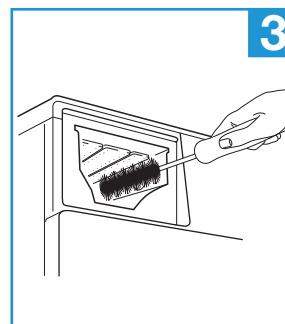
1. Presione la flecha indicada en el sector del suavizante dentro del dispenser.
2. Retire el cajón y lave todos los sectores con agua.
3. Vuelva a colocar el cajón y ciérrelo.



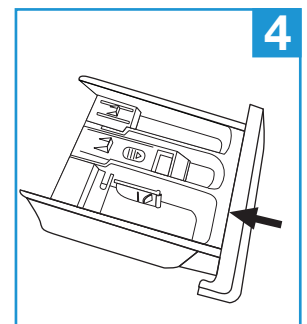
Retire el cajón presionando en el sector A



Limpie el cajón poniéndolo bajo un chorro de agua



Limpie los restos con un cepillo



Vuelva a colocar el cajón

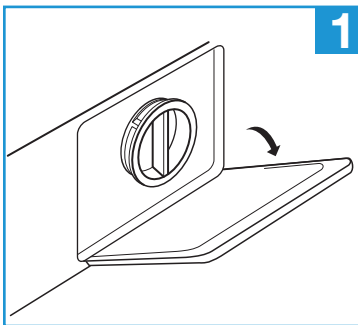
NOTA

No utilice alcohol, solventes o productos químicos para la limpieza del lavarropas.

7.6 Limpieza del filtro de drenaje

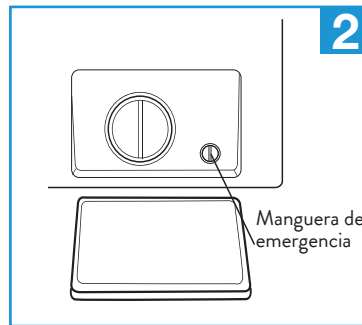
⚠ ADVERTENCIA

- Tenga cuidado con el agua caliente.
- Permita que la solución de detergente se enfríe.
- Desconecte la máquina para evitar cualquier riesgo de shock eléctrico antes de la limpieza.
- El filtro de la bomba de drenaje filtra los residuos y materiales ajenos del lavado.
- Limpie la máquina de forma periódica para asegurar el funcionamiento normal del lavarropas.



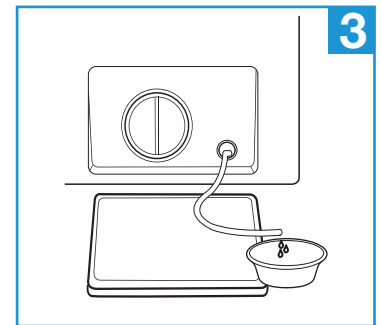
1

Abra la tapa coavertora inferior



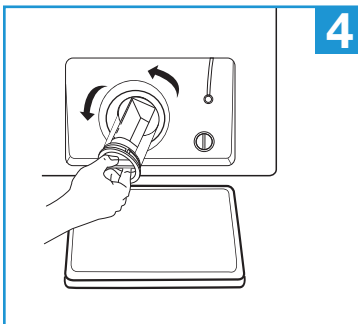
2

Rotando 90°, quite la tapa de la descarga de emergencia y retire la manguera



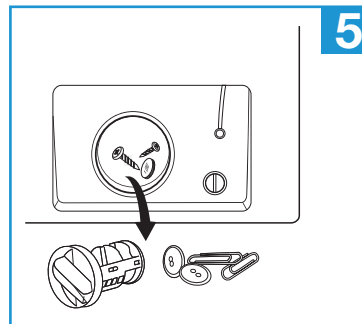
3

Cuando deje de correr agua, vuelva la manguera a su lugar y vuelva a colocar la tapa



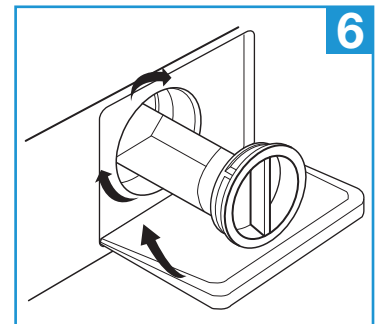
4

Quite el filtro girando en sentido antihorario



5

Remueva objetos filtrados



6

Vuelva a colocar el filtro y cierre la tapa coavertora inferior

⚠ CUIDADO

- Asegúrese que la tapa de la válvula y la manguera de emergencia estén bien colocadas cuando termine. La tapa debe estar insertada y alineada con los orificios de la placa, de lo contrario puede haber pérdidas.
- Algunos modelos no tienen manguera de descarga de emergencia. De ser así, saltee los pasos 2 y 3, al quitar la tapa del filtro se podrá drenar el agua.
- Cuando el lavarropas está en funcionamiento, dependiendo del programa, el agua puede estar caliente en la bomba. Nunca quite el filtro durante un lavado, siempre espere a que el mismo termine y la bomba esté vacía. Cuando vuelva a colocar la tapa, asegúrese que todo esté bien colocado.

8. SOLUCIÓN DE PROBLEMAS

Al comenzar con el ciclo el electrodoméstico no funciona o se detiene durante un ciclo. Revise esta lista de problemas y soluciones antes de llamar al servicio al cliente.

Descripción	Motivo	Solución
El lavarropas no comienza el lavado	La puerta no está cerrada de forma adecuada	Vuelva a iniciar el lavado con la puerta cerrada. Verifique que no haya prendas.
No se puede abrir la puerta	La protección del lavarropas está activada y funcionando.	Desconecte el lavarropas de la electricidad y vuelva a conectar e iniciarlo.
Pérdida de agua	Alguna de las mangueras (suministro o descarga) no está bien ajustada.	Verifique y ajuste la manguera que pueda estar fallando. Limpie las mangueras.
Residuos de detergente en la caja	El detergente está aglomerado o apelmazado.	Limpie el cajón y remueva todo el detergente.
No se enciende la pantalla de indicaciones	Desconecte la electricidad. Problema de la placa principal o de conexión.	Verifique que haya electricidad y que el cable de alimentación esté conectado de forma apropiada.
Ruidos anormales		Verifique que se hayan retirado los tornillos de transporte. Verifique que el lavarropas esté nivelado.

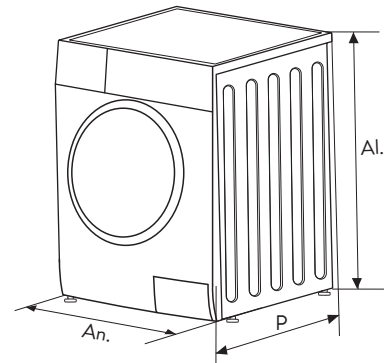
Descripción	Motivo	Solución
E30	La puerta no está bien cerrada.	Vuelva a iniciar el lavado con la puerta cerrada. Verifique que no haya prendas.
E10	Problema con el flujo de agua durante el lavado	Verifique que la presión de agua sea la adecuada. Enderece la manguera de agua. Verifique que el filtro de entrada no esté bloqueado.
E21	Exceso de tiempo en el drenado	Verifique que la manguera de descarga no esté bloqueada.
E12	Desborde de agua	Reinicie el lavarropas.
EXX	Otros	Vuelva a intentar, si continua el error, llame al service o un técnico.

NOTA

Luego de verificar, encienda el lavarropas. Si el problema persiste, suena la alarma o se muestra un código de error, por favor contacte un técnico.

9. ESPECIFICACIONES TÉCNICAS

Alimentación	220V~,50Hz
Corriente Nominal	10A
Presión de agua	0.05MPa ~ 1MPa
Grado de protección	IPX4
Potencia	1950W



Modelo WF-LG110WAR1/WF-LG110SAR1

Capacidad		10 kg
Velocidad de centrifugado		1400 rpm
Alimentación		220 V ~ 50 Hz
Clase de eficiencia energética en una escala que abarca de A+++ (más eficiente) a B (menos eficiente)		A
Consumo de energía apagado		0.5 W
Consumo de energía encendido		1.0W
Consumo de energía X, YZ (kWh/ciclo), sobre la base del resultado obtenido en un ciclo normal de lavado de algodón y una eficacia de lavado A. El consumo real depende de las condiciones de utilización del aparato.		0,80
Consumo de agua (litros) de un ciclo normal de lavado de algodón y una eficacia de lavado A.		81
Clase de eficiencia del centrifugado en una escala que abarca de A (más alto) a G (más bajo) para un ciclo normal de lavado de algodón y seguida del aviso.	①	B
Agua restante tras el centrifugado (%) (en proporción al peso seco de la ropa)		50
Velocidad máxima de centrifugado (r.p.m.) obtenida en un ciclo normal de lavado de algodón y una eficacia de lavado A.		1400
Duración (mín.) de un ciclo normal de lavado de algodón y una eficacia de lavado A.		276
Consumo anual (KWh) estimado de 200 ciclos "normal de lavado de algodón"	②	160
Consumo anual de agua estimado de 200 ciclos "normal de lavado de algodón" (litros)	③	16200
Índice de eficacia de lavado del ciclo normal de lavado de algodón.		1,102
Ruido durante el lavado de un ciclo normal de lavado de algodón.		54 dB (A)
Ruido durante el centrifugado de un ciclo normal de lavado de algodón.		76 dB (A)
Identificación del programa de ensayo.		EEE
Ciclo normal de lavado de algodón.	④	Eficacia de lavado A

Norma IRAM 2141-3	Edición 2017
Ancho	595 mm
Profundidad	565 mm
Altura	850 mm
Peso	71 kg
País de origen	China

NOTA

- El programa utilizado para las pruebas está en concordancia con los estándares En60456.
- Cuando utilice los programas de prueba, lave la carga especificada utilizando la máxima velocidad de centrifugado.
- Los parámetros reales dependerán del uso real del lavarropas y pueden diferir de los anteriores nombrados.
- El lavarropas viene equipado con un sistema de manejo de electricidad. El tiempo de apagado si se lo olvidará encendido es de 10 minutos.
- El nivel sonoro durante el lavado y centrifugado mencionado es medido con carga completa.

10. NOTAS

- ① Si luego del ciclo del lavarropas adicionalmente utiliza un secarropa de tambor por un lavarropas con eficacia de centrifugado A reducirá a la mitad el costo de secado comparado con un lavarropas con eficacia de centrifugado G, en general, la operación de secado por secarropas de tambor con aire caliente consume más energía que la operación de lavado.
- ② El consumo de energía por año, basado en 200 ciclos normales de lavado para el programa normal a 60°C y 40°C con cargas parciales y totales y el consumo de los modos de bajo consumo. El verdadero consumo del lavarropas dependerá de su uso.
- ③ El consumo de agua por año, basado en 200 ciclos normales de lavado para el programa normal a 60°C y 40°C con cargas parciales y totales. El verdadero consumo del lavarropas dependerá de su uso.
- ④ El programa normal de lavado a 60°C y 40°C son los programas por defecto. Estos programas son aptos para lavar ropa con suciedad normal y son los programas más eficientes en cuanto al consumo de agua y energía para estos lavados. La verdadera temperatura del agua puede variar con respecto a lo aclarado anteriormente.

Por favor seleccione el tipo de detergente apropiado para los distintos tipos de temperaturas de lavado para lograr el mejor desempeño con un menor consumo de energía y agua.

Garantía

Garantía válida solamente para el territorio de la República Argentina

- 1- Garantía: Garantizamos al comprador o usuario que este artefacto / equipo fabricado y/o importado y comercializado por CARRIER S.R.L. y sus agentes autorizados, no acusa defecto alguno de fabricación que dificulte su uso o servicio normal.
- 2- Alcance y lugar de cobertura: La presente garantía limita nuestra obligación a reparar si correspondiere, en nuestros Centros de Service Autorizados, o a nuestra opción reemplazar, sin cargo alguno, cualquier pieza que resulte defectuosa dentro del término establecido en esta garantía especificada en el punto tres (3-) de la presente y siempre y cuando el defecto sea comprobado a nuestra entera satisfacción.

Para la revisión y eventual reparación del artefacto / equipo el cliente deberá comunicarse al teléfono indicado en la presente y dirigirse al Centro de Service más cercano a su domicilio. En caso que el artefacto / equipo sea de difícil transporte, se deberá acordar una visita al domicilio del cliente para su revisión.

Toda visita técnica que no sea ocasionada por problemas propios del artefacto / equipo, (incluyendo, sin limitarse a: problemas de instalación, falta de mantenimiento, defecto o exceso en la tensión de alimentación, plagas), u otras fallas no cubiertas por esta garantía, serán facturadas al usuario.

Las solicitudes de servicio serán atendidas dentro del plazo estimado de 10 días.

- 3- Duración de los plazos de garantía: El plazo de garantía se cuenta a partir de la fecha de factura de compra del mismo, siendo exclusivamente de 12 meses. Es requisito para tener derecho a la garantía la exhibición de la factura de compra.
- 4- Exclusiones: Esta garantía no se hará efectiva en caso de que el artefacto / equipo hubiera sido instalado en lugares de difícil acceso, o hubiera sufrido accidentes, alteración, negligencia, mal trato, fallas, daños o roturas por uso inadecuado, exceso o caída de tensión, o que fuera usado con otra corriente que no sea la mencionada en las especificaciones del equipo, o que las identificaciones originales de modelo y número de serie hayan sido alteradas, o cualquier daño sufrido por causa de incendios, inundaciones, estragos, caso fortuito o fuerza mayor, reposición o reparación por personal de Service NO AUTORIZADO, o instalación y/o uso en disconformidad a lo especificado en el manual de instrucciones e instalación.
- 5- Aclaraciones: No constituyen defectos de fabricación ni están amparados por esta garantía ninguno de los siguientes casos, siendo su reposición o reparación exclusivamente por cuenta y orden del usuario: Cuando la documentación que avala la garantía haya sido alterada en alguna forma. Cuando haya daño ocasionado por el transporte en cualquiera de sus formas o entrega. Cuando el artefacto / equipo no esté instalado según lo indica el manual del equipo. Cuando haya sido instalado y conectado a un circuito eléctrico con cableado defectuoso, fusibles inadecuados o toma-corrientes y fichas deterioradas. Cuando se corrobore el ingreso de insectos al equipo o daños producidos por plagas. Cuando no se le haya efectuado el mínimo de mantenimiento exigido en el manual del usuario que se adjunta a la unidad adquirida.

La empresa no asume responsabilidad alguna sobre los daños personales, a la propiedad, a usuarios ni a terceros que pudiera causar la mala instalación, o uso indebido del artefacto / equipo, incluyendo en este ultimo caso la falta de mantenimiento. Tampoco quedan amparadas por esta garantía las visitas técnicas, trabajos y gastos originados por los reclamos no contemplados en el punto 2- (segundo párrafo) del presente.

La garantía que ampara al equipo no cubre la instalación del equipo, que deberá ser realizada por personal idóneo, ni enseñanza de manejo del aparato que se informa en manual de instrucciones por separado.

Este producto ha sido diseñado para uso familiar y/o individual y/o residencial.

- 6- El plazo indicado: comprende e incluye el Art. 473 señalado en Código de Comercio; el mismo no es acumulativo en el caso de reparación o reemplazo de partes.
- 7- Cualquier cuestión judicial será dirimida por los Tribunales Judiciales Ordinarios del domicilio donde fue realizada la compra del artefacto / equipo.

Equipo adquirido y especificaciones técnicas (a completar por el usuario): _____

Las condiciones de uso, instalación y mantenimiento necesarias para el funcionamiento del Equipo se encuentran indicadas en el Manual del Usuario que se acompaña al Equipo adquirido.

Atención de pedidos de service y/o compra de repuestos:

Consultar al 0810-333-4910

**Importa y Garantiza: Carrier S.R.L. - Carlos Pellegrini 961 - Piso 3°
(C1009ABS) Ciudad Autónoma de Buenos Aires - República Argentina**

www.midea.com.ar



make yourself at home

Importa, distribuye y garantiza: Carrier S.R.L. / Carlos Pellegrini 961 / Piso 3° / (C1009ABS) Buenos Aires / Argentina

Manual Nro. WF-LG110(WS)AR1-00MU

Edición: Mayo 2018

Debido a la constante innovación tecnológica de Midea, las características de los modelos pueden sufrir cambios sin previo aviso.

midea.com.ar

0810-333-MIDEA
(64332)