

Lavarropas  
**SERIE 100**

# MANUAL DE USUARIO

**MF100W80B/T-A1**  
**MF100W80B/T-A2**  
**MF100W80B/W-A1**  
**MF100W80B/W-A2**

**Advertencia:**

Antes de utilizar este producto, lea este manual detenidamente y consérvelo para consultarlo en el futuro. El diseño y las especificaciones están sujetos a cambios sin previo aviso para la mejora del producto. Consulte con su distribuidor o fabricante para obtener más detalles.

## ¡Felicidades por su nueva máquina!

Este manual del usuario le ayudará a descubrir todos los beneficios de su máquina y a utilizarla como desee .










Le recomendamos encarecidamente que lea este manual detenidamente antes de utilizar la lavadora por primera vez. Contiene instrucciones de seguridad importantes e información relacionada con la instalación, operación y mantenimiento. Un manejo adecuado contribuye a un uso eficiente, respetuoso con el medio ambiente y seguro, y minimiza el consumo de energía durante la operación. Por favor, guarde siempre el comprobante de compra para conservar cualquier reclamo de garantía.

Estas instrucciones de uso son en términos generales. Esto significa: Ciertas funciones se aplican a su máquina, mientras que otras no. Estamos trabajando continuamente en el desarrollo y mejora de nuestros tipos y modelos de unidades. Por lo tanto, nos reservamos el derecho de realizar cambios en el diseño, características y accesorios de todos los tipos y modelos sin previo aviso.

En nuestro sitio web [www.midea.com/ar](http://www.midea.com/ar) puedes descargar también el manual del usuario en forma digital y descubrir otros productos. Esperamos que disfrutes usando tu máquina.

## Explicación de los símbolos

	<p><b>PELIGRO</b> Este símbolo indica que hay peligros para la vida y la salud de las personas debido a gas extremadamente inflamable.</p>
	<p><b>ADVERTENCIA DE VOLTAJE ELÉCTRICO</b> Este símbolo indica que hay peligro para la vida y la salud de las personas debido al voltaje.</p>
	<p><b>ADVERTENCIA</b> La palabra de señal indica un peligro con un nivel medio de riesgo que, si no se evita, puede resultar en la muerte o lesiones graves.</p>
	<p><b>PRECAUCIÓN</b> La palabra de señal indica un peligro con un grado bajo de riesgo que, si no se evita, puede resultar en lesiones leves o moderadas.</p>
	<p><b>NOTA</b> La palabra de señal indica información importante (por ejemplo, daños a la propiedad), pero no peligro.</p>
	<p><b>OBSERVAR INSTRUCCIONES</b> Las notas con este símbolo indican que debe leer cuidadosamente las instrucciones de funcionamiento.</p>
	<p><b>OBSERVAR INSTRUCCIONES</b> Este símbolo indica que solo un técnico de servicio debe operar y mantener este electrodoméstico de acuerdo con las instrucciones de funcionamiento.</p>

## CONTENIDO

<b>1. INSTRUCCIONES DE SEGURIDAD</b> .....	<b>4</b>
1.1 Uso previsto .....	4
1.2 Instrucciones de seguridad.....	4
<b>2. INSTALACIÓN</b> .....	<b>7</b>
2.1 Descripción del producto.....	7
Accesorios.....	7
2.2 Instalación.....	8
Área de Instalación .....	8
Desembalaje de la máquina .....	8
Retirar los pernos del transporte .....	8
Nivelación de la máquina .....	9
Conexión de la manguera al suministro de agua .....	9
Manguera de drenaje .....	9
<b>3. OPERACIÓN</b> .....	<b>10</b>
3.1 Inicio rápido.....	10
Calibración .....	10
Antes de lavar .....	11
Lavado.....	11
Después del lavado .....	11
3.2 Antes de cada lavado .....	11
3.3 Dispensador de detergente.....	12
Recomendación de detergente.....	13
3.4 Panel de control.....	14
3.5 Pantalla .....	14
3.6 Programas.....	15
3.7 Opciones.....	18
<b>4. MANTENIMIENTO</b> .....	<b>20</b>
4.1 Limpieza y cuidado .....	20
Limpieza del gabinete.....	20
Limpieza del tambor .....	21
Limpieza del sello de la puerta y del cristal .....	21
Limpieza del filtro de entrada.....	21
Limpieza del dispensador de detergente .....	22
Limpieza del filtro de la bomba de drenaje.....	22
Desbloqueo de emergencia de la puerta .....	23
4.2 Solución de problemas .....	24
4.3 Servicio al cliente.....	25
4.4 Transporte .....	25
<b>5. ESPECIFICACIONES TÉCNICAS</b> .....	<b>26</b>
<b>6. GARANTÍA</b> .....	<b>27</b>

# 1. INSTRUCCIONES DE SEGURIDAD

## 1.1 USO PREVISTO

El producto está destinado únicamente para uso doméstico y para textiles en cantidades domésticas aptas para lavar. Este aparato es solo para uso en interiores y no está diseñado para uso empotrado. Úselo únicamente según estas instrucciones. El aparato no está diseñado para uso comercial.

Cualquier otro uso se considera impropio. El fabricante no se hace responsable de los daños o lesiones que puedan resultar de ello.

Este aparato está diseñado para uso doméstico y aplicaciones similares tales como:

- Áreas de cocina para el personal en tiendas, oficinas y otros entornos de trabajo;
- Casas rurales;
- Por clientes en hoteles, moteles y otros entornos de tipo residencial;
- Entornos tipo alojamiento y desayuno;

## 1.2 INSTRUCCIONES DE SEGURIDAD

Por favor, lea detenidamente la siguiente información de seguridad y sígala estrictamente para minimizar el riesgo de incendio o explosión, descarga eléctrica y prevenir daños a la propiedad, lesiones personales o pérdida de vida. No seguir estas instrucciones anulará cualquier garantía.

### ADVERTENCIA

Esta combinación de símbolo y palabra de señal indica una situación potencialmente peligrosa que puede resultar en muerte o lesiones graves a menos que se evite.

### PRECAUCIÓN

Esta combinación de símbolo y palabra de señal indica una situación potencialmente peligrosa que puede resultar en lesiones leves o daños a la propiedad y al medio ambiente.

### NOTA

Esta combinación de símbolo y palabra indica información importante (por ejemplo, daños a la propiedad), pero no peligro.

### ADVERTENCIA

#### PELIGRO DE DESCARGA ELÉCTRICA

Si el cable de alimentación está dañado, debe ser reemplazado por el fabricante, su agente de servicio o personas igualmente calificadas para evitar un peligro.

Si la máquina está dañada, no debe ser operada a menos que sea reparada por el fabricante, su agente de servicio o personas igualmente calificadas.

**¡Riesgo de descarga eléctrica!**

- El electrodoméstico puede ser utilizado por niños a partir de 8 años y personas con capacidades físicas, sensoriales o mentales reducidas o falta de experiencia y conocimiento si han recibido supervisión o instrucciones sobre el uso del electrodoméstico de manera segura y comprenden los peligros involucrados.
- Los niños no deben jugar con el electrodoméstico. La limpieza y el mantenimiento del usuario no deben ser realizados por niños sin supervisión.
- Los niños deben ser supervisados para que no jueguen con el electrodoméstico.
- Los niños menores de 3 años deben mantenerse alejados del electrodoméstico o ser supervisados continuamente.
- Los animales y los niños pueden trepar dentro de la máquina. Revise la máquina antes de cada operación.
- No se suba ni se siente en el electrodoméstico.

#### Ubicación de instalación y alrededores

- Todos los productos de lavado y adicionales deben mantenerse en un lugar seguro fuera del alcance de los niños.
- No instale la máquina en un piso de alfombra.

- La obstrucción de las aberturas por una alfombra puede dañar la máquina.
- Mantenga el electrodoméstico alejado de fuentes de calor y luz solar directa para evitar que las piezas de plástico y goma se corroan.
- No use el electrodoméstico en ambientes húmedos o habitaciones que contengan gas explosivo o cáustico. En caso de fugas de agua o salpicaduras de agua, deje que el electrodoméstico se seque al aire libre.
- El electrodoméstico no debe instalarse detrás de una puerta con cerradura, una puerta corredera o una puerta con bisagras en el lado opuesto al de la lavadora.
- No opere la máquina en habitaciones con una temperatura inferior a 5°C. Esto puede causar daños a partes de ella. Si es inevitable, asegúrese de drenar completamente el agua del electrodoméstico después de cada uso (consulte "Mantenimiento - Limpieza del filtro de la bomba de drenaje") para evitar daños causados por la escarcha.
- Nunca use sprays o sustancias inflamables en la proximidad inmediata del electrodoméstico.

### Instalación

- Retire todo el material de embalaje y los pernos de transporte antes de usar el electrodoméstico, de lo contrario, podría producirse un daño grave.
- Este electrodoméstico está equipado con una sola válvula de entrada y solo se puede conectar a la fuente de agua fría.
- El enchufe principal debe ser accesible después de la instalación.
- Antes de lavar la ropa por primera vez, el producto debe funcionar una vez a través de todos los procedimientos sin ropa adentro.
- Antes de usar la lavadora, el producto debe ser calibrado.
- No coloque objetos excesivamente pesados sobre el electrodoméstico, como recipientes de agua o dispositivos de calefacción.
- Los nuevos juegos de mangueras suministrados con el electrodoméstico deben ser utilizados y no se deben reutilizar los juegos de mangueras antiguos.
- Máx. Presión de agua de entrada 1 MPa. Mín. presión de agua de entrada 0,05 MPa.

### Conexión eléctrica

- Asegúrese de que el cable de suministro no esté atrapado por la máquina, puede dañarse.
- Conecte el producto a un enchufe con toma de tierra protegido por un fusible que cumpla con los valores de la tabla de "Especificaciones técnicas". La instalación de puesta a tierra debe ser realizada por un electricista calificado. Asegúrese de que la máquina esté instalada de acuerdo con las regulaciones locales.
- Las conexiones de agua y electricidad deben ser realizadas por un técnico calificado de acuerdo con las instrucciones del fabricante y las regulaciones locales de seguridad.

### ADVERTENCIA

- No use múltiples enchufes o cables de extensión.
- El electrodoméstico no debe tener un dispositivo de conmutación externo, como un temporizador o estar conectado a un circuito que se encienda y apague regularmente.
- No saque el enchufe del tomacorriente si hay gas inflamable alrededor.
- Nunca saque el enchufe con las manos mojadas.
- Siempre tire del enchufe, no del cable.
- Siempre desenchufe el electrodoméstico si no se está utilizando.

### Conexiones de agua

- Revise las conexiones de la manguera de entrada de agua, el grifo de agua y la manguera de salida en busca de posibles problemas debido a cambios en la presión del agua. Si las conexiones se aflojan o gotean, cierre el grifo de agua y hágalo reparar.
- No use el electrodoméstico antes de que las tuberías y mangueras estén instaladas correctamente por personas calificadas.
- La puerta de vidrio puede estar muy caliente durante el funcionamiento. Mantenga a los niños y las mascotas alejados de la máquina mientras está en funcionamiento.

- Las mangueras de entrada y salida de agua deben instalarse de manera segura y permanecer sin daños. De lo contrario, puede producirse una fuga de agua.
- No retire el filtro de la bomba de drenaje mientras todavía haya agua en el electrodoméstico. Grandes cantidades de agua pueden filtrarse y existe el riesgo de quemaduras debido al agua caliente.

### Operación y mantenimiento

- Nunca use solventes inflamables, explosivos o tóxicos. No use gasolina y alcohol. Seleccione sólo detergentes adecuados para lavadoras.
- Asegúrese de vaciar todos los bolsillos. Los objetos afilados y rígidos como monedas, broches, clavos, tornillos, piedras, etc. pueden causar graves daños a esta máquina.
- Enjuague a fondo los artículos que hayan sido lavados a mano.
- Los artículos que contengan espuma de goma (espuma de látex), gorros de ducha, textiles impermeables, artículos con respaldo de goma y ropa o almohadas con almohadillas de espuma de goma no deben ser lavados en la máquina.
- Los suavizantes de telas u otros productos similares deben ser utilizados según las recomendaciones del fabricante.
- Nunca intente abrir la puerta con fuerza.
- La puerta se desbloqueará poco después del final del ciclo.
- Por favor, no cierre la puerta con fuerza excesiva. Si le resulta difícil cerrar la puerta, compruebe si la ropa está correctamente insertada y distribuida.
- Siempre desenchufe el electrodoméstico y cierre la llave de agua antes de la limpieza y el mantenimiento y después de cada uso.
- Nunca vierta agua sobre el electrodoméstico con fines de limpieza. ¡Riesgo de descarga eléctrica!.
- Las reparaciones solo deben ser realizadas por el fabricante, su agente de servicio o personas igualmente calificadas para evitar un peligro.
- El fabricante no será responsable de los daños causados por la intervención de personas no autorizadas.

### TRANSPORTE

#### Antes del transporte

- Los pernos deben ser reinstalados en la máquina por una persona especializada.
- El agua acumulada debe ser drenada de la máquina.
- Este electrodoméstico es pesado. Transportar con cuidado.
- Nunca sostener de ninguna parte de la máquina al levantar. La puerta de la máquina no se puede utilizar como asa.

### MEDIO AMBIENTE

Los dispositivos marcados con este símbolo no deben desecharse en los residuos domésticos.



Como fabricante, garantizamos un tratamiento respetuoso con el medio ambiente y el reciclaje de electrodomésticos viejos en el ámbito de la responsabilidad del producto.

Nuestros productos están registrados ante las autoridades de electrodomésticos y embalajes.

Para obtener más información sobre la recogida y eliminación, por favor contacte con su autoridad local, ayuntamiento o su distribuidor (especializado).

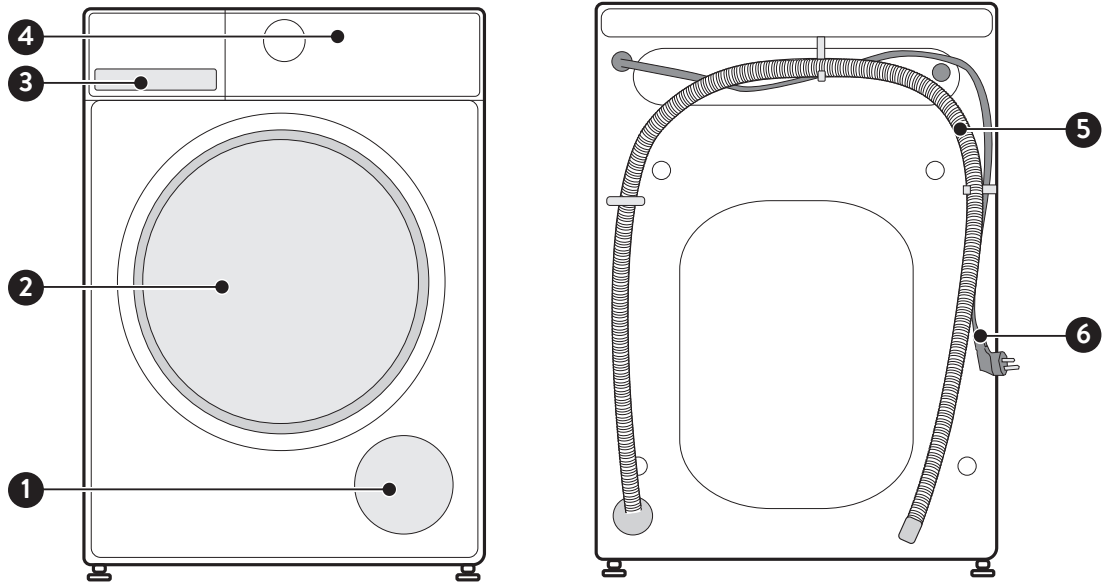
Durante el desarrollo de nuevos electrodomésticos, prestamos atención a una alta capacidad de reciclaje de los materiales utilizados.

Se logran altas tasas de reciclaje a través del sistema de devolución para reducir la carga en los vertederos y en el medio ambiente.

Juntos, estamos haciendo una importante contribución a la protección del medio ambiente.

## 2. INSTALACIÓN

### 2.1 DESCRIPCIÓN DEL PRODUCTO



**1** Tapa filtro servicio

**2** Puerta

**3** Dispenser de detergente

**4** Panel de control

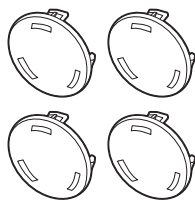
**5** Manguera de drenaje

**6** Cable de alimentación

#### **NOTA**

El gráfico de productos es sólo de referencia, consulte el producto real como estándar.

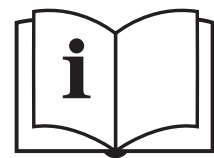
### Accesorios



4 x Tapas de cubierta



1 x Manguera de suministro de agua fría



1 x Manual de usuario

## 2.2 INSTALACIÓN

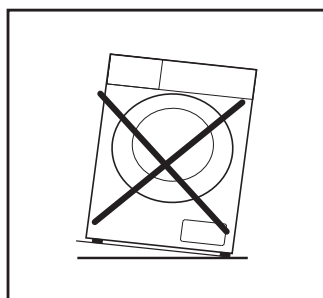
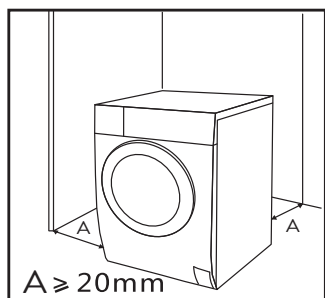
### Área de instalación

#### ADVERTENCIA

- La estabilidad es importante para evitar que el producto se corra.
- Asegúrese de no apoyar el lavarropas sobre el cable de alimentación

Antes de instalar la máquina, las características de la ubicación se seleccionarán de la siguiente manera:

1. Superficie rígida, seca y nivelada.
2. Evite la luz solar directa.
3. Ventilación suficiente.
4. La temperatura ambiente superior a 5°C.
5. Mantener lejos de fuentes de calor como el carbón o el gas.



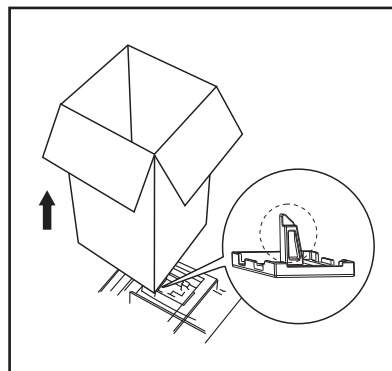
### Desembalaje del lavarropas

#### ADVERTENCIA

El material de empaque puede ser peligroso para los niños.

¡Existe el riesgo de asfixia! Elimínelos y mantenga todos los embalajes fuera del alcance de los niños.

1. Retire la caja de cartón y el embalaje de espuma de poliestireno.
2. Levante el lavarropas y retire la empaquetadura de la base.
3. Retire la cinta que asegura el cable de alimentación y la manguera de drenaje.
4. Abra la tapa del lavarropas y retire la manguera y accesorios del tambor.



### Transporte

#### Pasos importantes al mover el lavarropas

- Verifique si la puerta y el dispensador de detergente están bien cerrados.
- Retire la tubería de entrada de agua y la manguera de drenaje de las instalaciones de la casa.
- Deje que el agua se drene completamente del electrodoméstico (vea “Mantenimiento - Limpieza del filtro de la bomba de drenaje”).
- Importante: Vuelva a instalar los 4 tornillos de transporte en la parte trasera del electrodoméstico.
- Este lavarropas es pesado. Transpórtelo con cuidado. Nunca sujete ninguna parte saliente de la máquina al levantarla. La puerta de la máquina no se puede utilizar como asa.

#### ADVERTENCIA

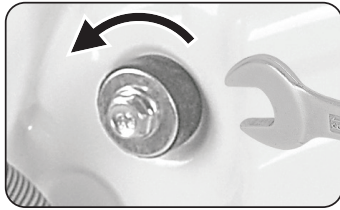
#### Retire los tornillos de transporte

- Antes de usar el producto debe retirar los tornillos de transporte de la parte trasera de la máquina.
- Necesitará los tornillos de transporte nuevamente si vuelve a moverla, asegúrese de mantenerlos en un lugar seguro.

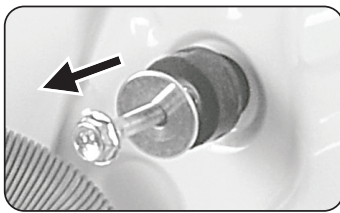


### Siga los siguientes pasos para quitar los tornillos

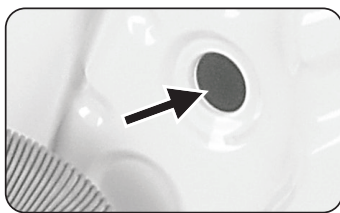
Afloje 4 pernos con una llave inglesa y luego retírelos.



Tape los orificios con los tapones de transporte.



Guarde los pernos de transporte en un lugar seguro para su uso en el futuro.

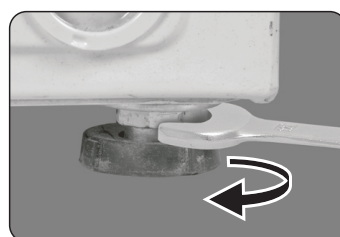


### Nivelación del lavarropas

#### ⚠ ADVERTENCIA

Compruebe que las tuercas de bloqueo de las cuatro patas estén firmemente atornilladas contra la carcasa.

1. Compruebe si las patas están bien sujetas al gabinete. Si no es así, gírelos a su posición original y apriete las tuercas.
2. Afloje la contra tuerca y gire las patas hasta que entre en contacto con el suelo.
3. Ajuste las patas y bloquéelas con una llave inglesa, asegúrese de que la máquina esté estable.

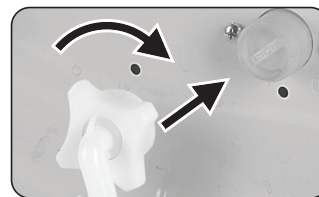


### Conexión de la manguera al suministro de agua

#### ⚠ ADVERTENCIA

- Para evitar fugas o daños por agua, siga las instrucciones de este capítulo.
- No doble, aplaste, modifique ni corte la manguera de entrada de agua.

Conecte la manguera de suministro de agua a la válvula de entrada de agua y a un grifo de agua fría, como se indica.



#### NOTA

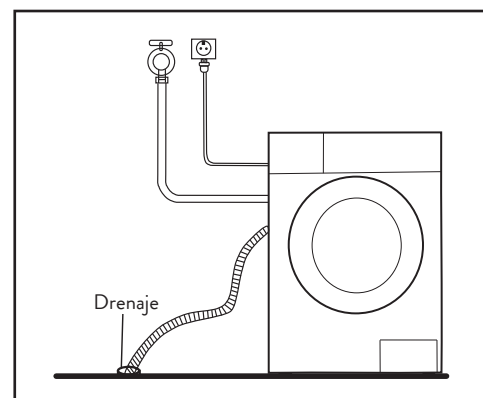
Conectela manualmente, no use herramientas. Verifique si las conexiones estén bien ajustadas.

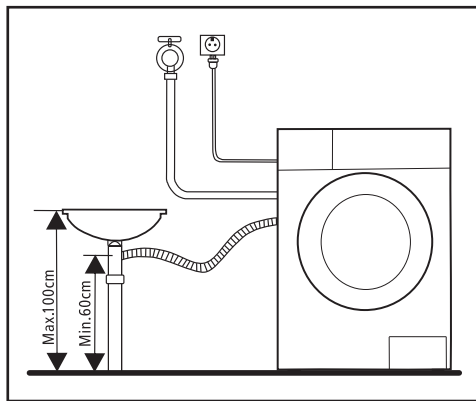
### Manguera de drenaje

#### ⚠ ADVERTENCIA

- Posicione la manguera de drenaje correctamente, de lo contrario, se podrían producir daños por fugas de agua.
- No doble ni extienda la manguera de drenaje.

Hay dos formas de colocar el extremo de la manguera de drenaje:





### ⚠ ADVERTENCIA

- Al instalar la manguera de drenaje, fijela bien al grifo con un cordel, para impedir que la manguera de drenaje se mueva.
- Si la manguera de drenaje es demasiado larga, no la fuerce dentro del lavarropas, ya que causará ruidos anormales.

## 3. OPERACIÓN

### 3.1 INICIO RÁPIDO

#### ⚠ PRECAUCIÓN

- Antes de lavar, asegúrese de que la lavadora esté instalada correctamente.
- Su electrodoméstico fue revisado minuciosamente antes de salir de fábrica.
- Para eliminar cualquier agua residual y neutralizar posibles olores, se recomienda limpiar su electrodoméstico antes del primer uso. Por esta razón, inicie el programa Vapor 90° C sin ropa ni detergente.

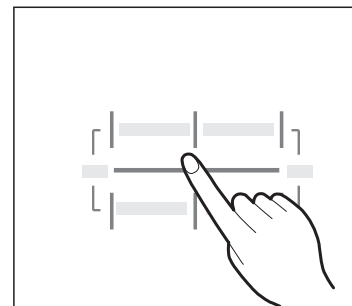
#### Calibración

Se recomienda calibrar la lavadora para que proporcione el mejor rendimiento.

El electrodoméstico es capaz de detectar la cantidad de ropa cargada. Esta función optimiza el rendimiento del producto al minimizar el consumo de energía y agua, ahorrándole dinero y tiempo. Por esta razón, se recomienda calibrar el electrodoméstico para un mejor uso.

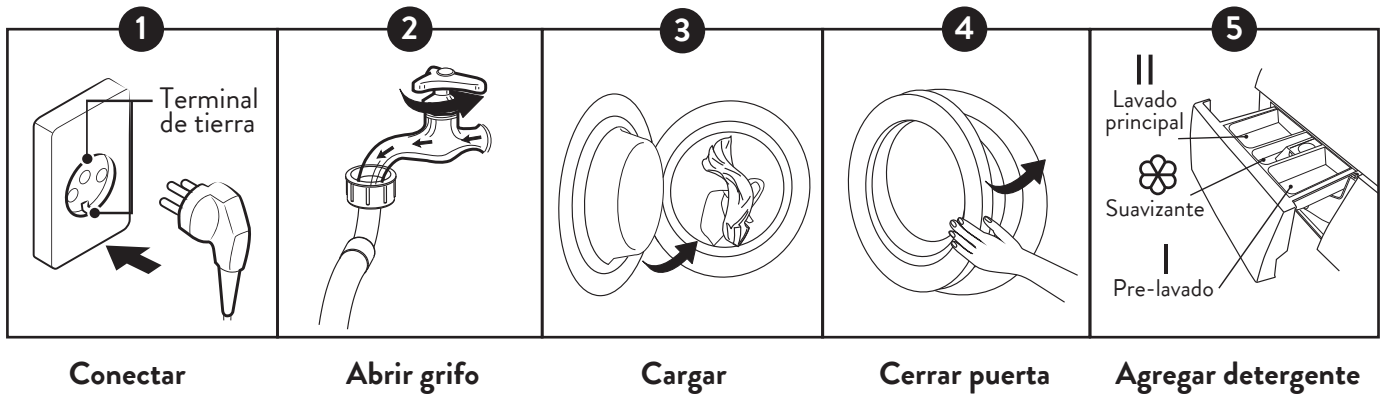
1. Retire todos los accesorios del tambor y cierre la puerta;
2. Inserte el enchufe principal en el enchufe;

3. Encienda la lavadora y, dentro de los 10 segundos, presione "Centrifugado" y "Enjuague extra" simultáneamente y continuamente (normalmente 3 segundos) hasta que se muestre "t19" en el botón.

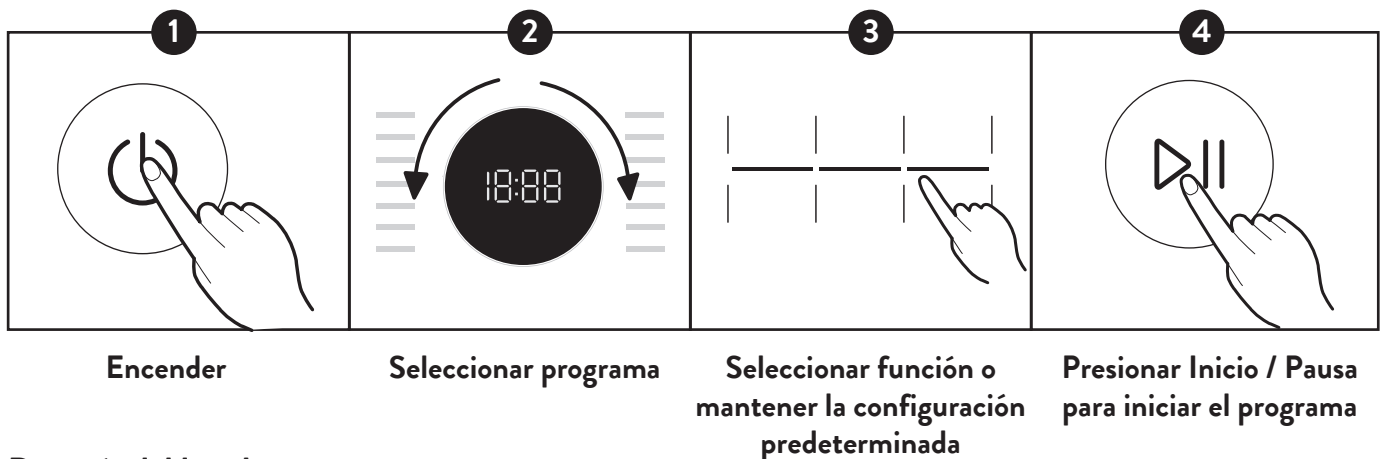


4. Presione ▷|| para iniciar el electrodoméstico, inicialmente se muestra "---", y luego se muestra "\*\*\*" (como "126") para indicar la velocidad real del tambor en tiempo real.

Cuando el número alcanza un valor determinado (deja de cambiar), significa que la máquina se ha calibrado correctamente.

**Antes de lavar****NOTA**

El detergente debe ser añadido en el compartimento I si se selecciona la función de pre lavado.

**Lavado****Después del lavado**

La señal sonora suena y se muestra "END" en la pantalla.

**3.2 ANTES DE CADA LAVADO**

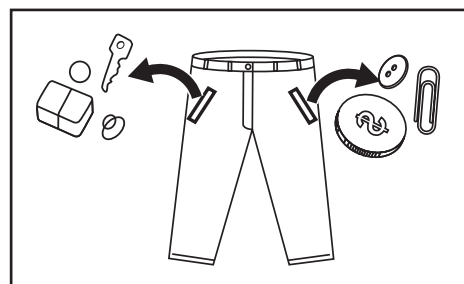
- La temperatura ambiente de la máquina debe ser de 5°C - 40°C. Si se utiliza por debajo de 0°C, la válvula de entrada y el sistema de drenaje pueden dañarse.

Si la máquina se instala en condiciones de congelación, debe ser trasladada a una temperatura ambiente normal para asegurar que la manguera de suministro de agua y la manguera de drenaje puedan descongelarse antes de su uso.

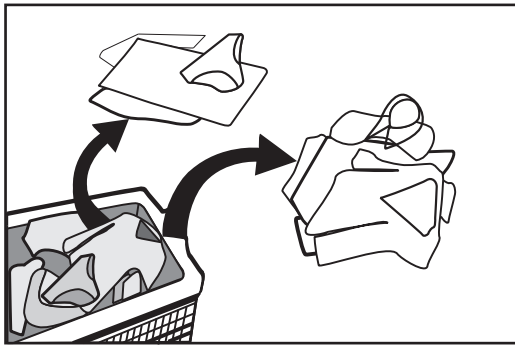
- Por favor, revise las etiquetas de cuidado de su ropa y las instrucciones de uso del detergente antes de lavar.

Utilice un detergente no espumoso o de baja espuma adecuado para la lavadora.

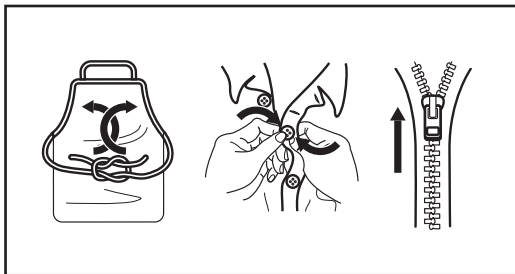
1. Saque todos los artículos de los bolsillos.



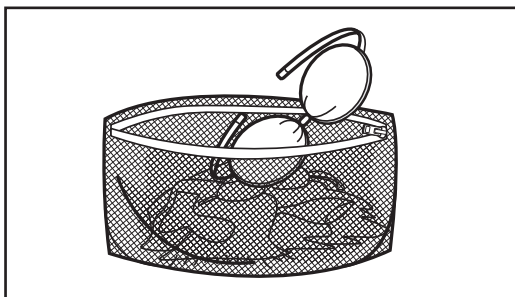
2. Clasificar la ropa según el color y el tipo de tejido.



3. Unir juntos textiles largos, tiras y cinturones. Cerrar cremalleras y botones.



4. Ponga los artículos pequeños en una bolsa de lavandería.

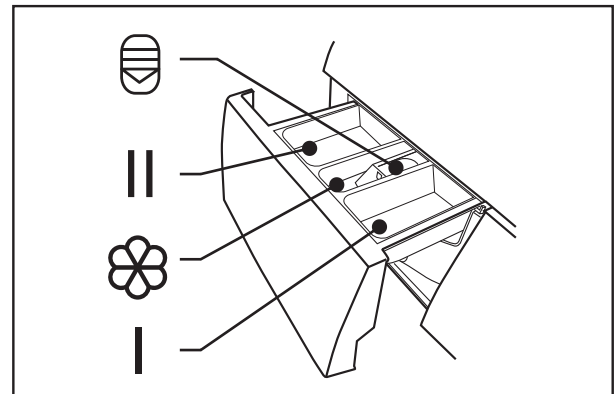


### ⚠ ADVERTENCIA

- No lave artículos que hayan sido limpiados, lavados, remojados o manchados con sustancias combustibles o explosivas como cera, aceite, pintura, gasolina, alcohol, queroseno y otros materiales inflamables.
- Lavar prendas individuales puede crear fácilmente una gran excentricidad. Por lo tanto, se sugiere agregar una o dos prendas más a la lavadora para que el centrifugado se realice suavemente.
- No lave, centrifugue los asientos, las alfombrillas o la ropa a prueba de agua.

### 3.3 DISPENSADOR DE DETERGENTE

- I Pre lavado
- II Lavado principal
- ☼ Suavizante
- 🌀 Botón para sacar el dispensador



### ⚠ PRECAUCIÓN

El detergente sólo necesita agregarse en el compartimento " I " después de seleccionar la función de pre lavado.

Programa	I	II / 🌀	☼
Lavado 15 min		●	○
Rápido 45'		●	○
Mix 20°C	○	●	○
Mix 40°C	○	●	○
Mix 60°C	○	●	○
Vapor	○	●	○
Enjuague y centrifugado			○
Centrifugado			
Algodón frío	○	●	○
Algodón 20°C	○	●	○
Algodón 40°C	○	●	○
Algodón 60°C	○	●	○
Jeans	○	●	○
Delicados		●	○
EEE		●	○

● Necesario ○ Opcional

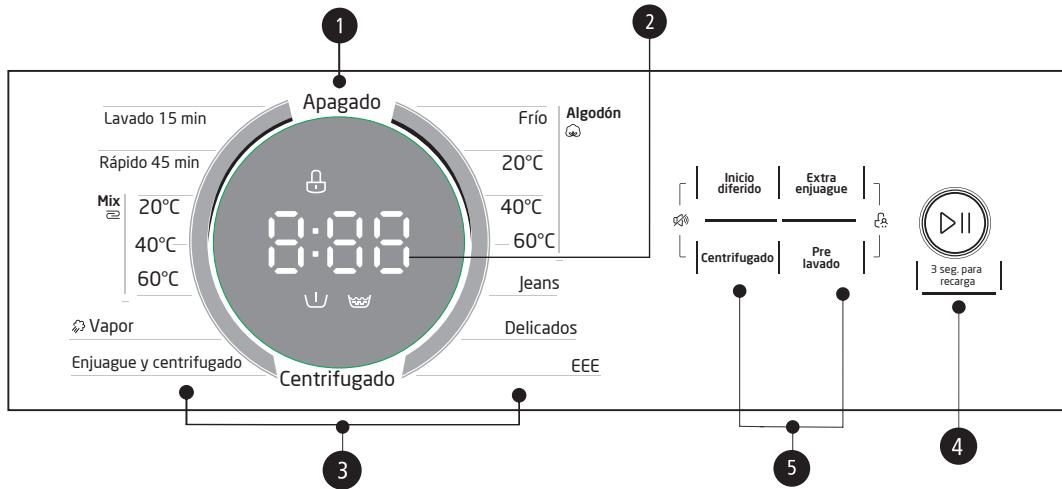
## Recomendación de detergente

Tipo recomendado de detergente para lavado de ropa	Tipo de ropa y textil	Ciclos de lavado	Temperatura de lavado
Detergente de alta resistencia con agentes blanqueadores y abrillantadores ópticos	Ropa blanca de algodón o lino resistente a la ebullición.	Algodón de 40°C, Algodón de 60°C	40 / 60
Detergente para ropa de color sin agentes blanqueadores y abrillantadores ópticos	Ropa de color de algodón o lino.	Algodón de 40°C, Algodón de 20°C	20 / 40
Detergente de color o suave sin abrillantadores ópticos	Ropa de color de fibras fáciles de cuidar o materiales sintéticos	Delicado	30
Detergente suave para lavado	Textiles delicados, seda, viscosa	Delicado	30

### NOTA

- El detergente o aditivo aglomerante o espeso se puede diluir en agua antes de verterlo en el dispensador de detergente, para evitar que se obstruya la entrada y cause un desbordamiento de agua.
  - Por favor, elija el tipo adecuado de detergente para obtener un máximo rendimiento de lavado y un consumo mínimo de agua y energía.
  - Para lograr el mejor resultado de limpieza, es importante dosificar correctamente el detergente.
  - Use una cantidad reducida de detergente si el tambor no está completamente lleno.
  - Siempre ajuste la cantidad de detergente a la dureza del agua. Si su agua del grifo es suave, use menos detergente.
  - La dosis depende de lo sucia que esté la ropa, la ropa menos sucia requiere menos detergente.
  - Los detergentes altamente concentrados (compactos) requieren una dosificación especialmente precisa.
- Los siguientes síntomas son signos de sobredosificación de detergente:**
- Formación de espuma densa.
  - Mal resultado de lavado y enjuague.
- Los siguientes síntomas son signos de subdosificación de detergente:**
- La ropa se vuelve gris.
  - Acumulación de depósitos de cal en el tambor, el elemento calefactor y/o la ropa.

### 3.4 PANEL DE CONTROL



#### 1 Encendido / Apagado

Encienda o apague la máquina.

#### 2 Pantalla

La pantalla muestra los ajustes, tiempo restante estimado, las opciones y los mensajes de estado.

#### 3 Programas

Elija el programa adecuado según el tipo de ropa.

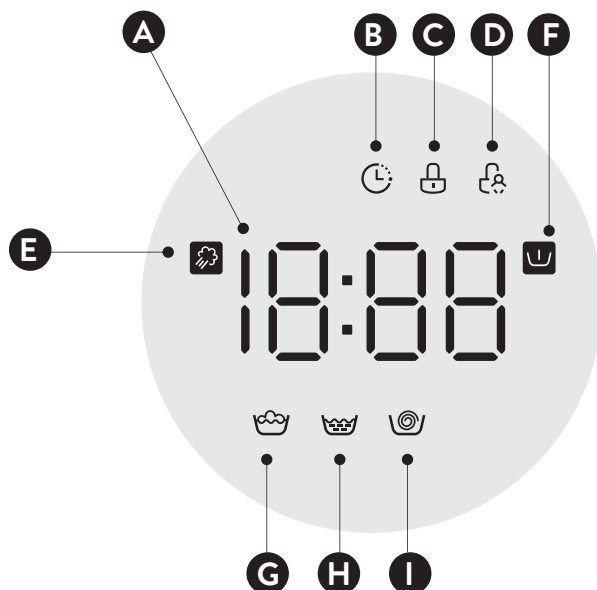
#### 4 Inicio / Pausa

Inicie o pause su programa.

#### 5 Opción

Presione los botones para cambiar los parámetros del programa o seleccionar funciones adicionales.

### 3.5 PANTALLA



#### A Pantalla

1:25	Tiempo de lavado	E30	Error
2H	Tiempo de retraso	30	Temperatura
400	Velocidad	AU/LI	Nivel de agua
End	Fin		

#### B Inicio diferido

#### C Bloqueo de puerta

#### D Bloqueo para niños

#### E Vapor

#### F Prelavado

#### G Lavado

#### H Enjuague extra

#### I Centrifugado

### 3.6 PROGRAMAS

Programas	Carga (kg)	Tiempo predeterminado (h:min)
	8.0	8.0
Lavado 15 min.	2.0	0:15
Rápido 45 min.	2.0	0:45
Mix 20°C	8.0	1:02
Mix 40°C	8.0	1:22
Mix 60°C	4.0	1:32
Vapor	8.0	1:48
Enjuague y centrifugado	8.0	0:20
Algodón Frío	8.0	3:39
Algodón 20°C	8.0	3:39
Algodón 40°C	8.0	3:39
Algodón 60°C	8.0	3:44
Jeans	8.0	1:35
Delicados	2.5	0:50
EEE	8.0	4:15
Centrifugado	8.0	0:12

#### NOTA

Los parámetros en esta tabla son solo para referencia del usuario. Los parámetros reales pueden diferir de los mencionados en la tabla anterior.

Ciclo	Carga (kg)	Duración (hrs. y mins.)	Consumo de Energía (kWh/ciclo)	Consumo de agua (litros/ciclo)	Ajuste de Temperatura (C°)
Algodón 60°C	8.0	3:44	1,498	71	60
Algodón 20°C	8.0	3:39	0,494	71	20
Mix 40°C	8.0	1:22	0,758	71	40
Delicado	2.5	0:50	0,263	34	30
Lavado 15 min.	2.0	0:15	0,030	31	Frío
EEE	8.0	4:15	0,200	41	-

- Los datos anteriores son solo de referencia y pueden cambiar debido a diferentes condiciones de uso reales.
- Los valores indicados para programas distintos del programa EEE son solo orientativos.

#### NOTA

- Los programas más eficientes en términos de consumo energético son generalmente aquellos que operan a temperaturas más bajas y de mayor duración.
- Cargar el lavarropas hasta la capacidad indicada para los respectivos programas contribuirá al ahorro de energía y agua.
- El ruido y el contenido de humedad restante están influenciados por la velocidad de centrifugado: cuanto mayor sea la velocidad de centrifugado en la fase de centrifugado, mayor será el ruido y menor el contenido de humedad restante.

#### ⚠ PRECAUCIÓN

Si hay alguna interrupción en la fuente de alimentación cuando la máquina está funcionando, una memoria especial almacena el programa seleccionado. La máquina continuará el programa cuando se restablezca la fuente de alimentación.



Los programas están disponibles según el tipo de ropa.

Programas	
<b>Algodón</b>	Textiles resistentes, textiles resistentes al calor hechos de algodón o lino.
<b>Rápido 45 min</b>	Este programa es adecuado para lavar ropa no muy sucia, ahorrando más energía y agua.
<b>Jeans</b>	Especialmente para jeans.
<b>Mix</b>	Carga mixta compuesta por textiles de algodón y sintéticos.
<b>Lavado 15 min</b>	Programa extra corto aproximado , adecuado para lavar ligeramente sucio con una pequeña cantidad de ropa.
<b>Centrifugado</b>	Centrifugado extra con velocidad seleccionable.
<b>Enjuague y centrifugado</b>	Enjuague extra con centrifugado.
<b>EEE</b>	-
<b>Delicados</b>	Para tejidos delicados y lavables, por ejemplo seda, sintético, fibras o tejidos mezclados.
<b>Vapor</b>	El Cuidado con Vapor es aplicable para lavandería diaria como algodón y sintéticos. El vapor puede penetrar profundamente en la fibra, eliminando eficazmente bacterias y gérmenes, previniendo olores y protegiendo su salud. El paso del vapor es previo al del lavado. En este programa la ropa después de ser sometida al vapor, es lavada con agua como en un ciclo regular.

#### NOTA

Consulte su producto para seleccionar los programas.

### 3.7 OPCIONES

Ciclo	Temperatura predeterminada (°C)	Velocidad de centrifugado predeterminada	Funciones adicionales
		<b>1400</b>	
Lavado 15 min	Frío	800	🕒,
Rápido 45 min	20	800	🕒, 👑
Mix 20°C	--	1400	🕒, ⏴, 👑
Mix 40°C	40	1000	🕒, ⏴, 👑
Mix 60°C	40	600	🕒, ⏴, 👑
Vapor	--	1000	🕒, ⏴, 👑
Enjuague y centrifugado	--	1000	🕒, 👑
Algodón Frío	40	800	🕒, ⏴, 👑
Algodón 20°C	60	800	🕒, ⏴, 👑
Algodón 40°C	20	1000	🕒, ⏴, 👑
Algodón 60°C	30	1000	🕒, ⏴, 👑
Jeans	40	1200	🕒, ⏴, 👑
Delicados	30	800	🕒, 👑
EEE	-	-	🕒
Centrifugado	40	1200	🕒

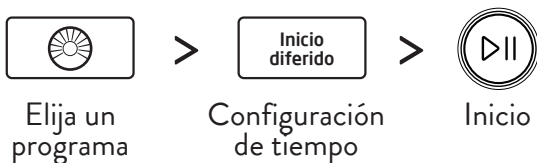
**Centrifugado****Centrifugado**

Cuando sea necesario, la velocidad de centrifugado se puede ajustar presionando el botón de velocidad en los siguientes pasos: 1400 : 0 - 400 - 600 - 800 - 1000 - 1200 - 1400.

**Inicio diferido****Inicio diferido**

Configure la función Inicio diferido:

1. Seleccione el programa
2. Pulse el botón Inicio diferido para elegir el tiempo de retraso de 0 a 24 H.
3. Pulse [Inicio / Pausa] para iniciar la operación de Inicio diferido.

**Cancele la función de Inicio diferido:**

Presione el botón [inicio diferido] hasta que la pantalla sea 0H. Debe presionarse antes de iniciar el programa. Si el programa ya se inició, debe seleccionar [Desactivado] para restablecer el programa.

**Prelavado**

La función de prelavado puede obtener un lavado adicional antes del lavado principal, es adecuada para lavar el polvo o ropa con mucha suciedad; debe poner detergente en el compartimiento (I) cuando lo seleccione.

**Enjuague adicional**

La ropa se someterá a un enjuague adicional una vez que la seleccione.

**Vapor****Vapor**

Steam Care es la función añadida antes del lavado principal, que generará vapor caliente para la esterilización y un mayor rendimiento de lavado.

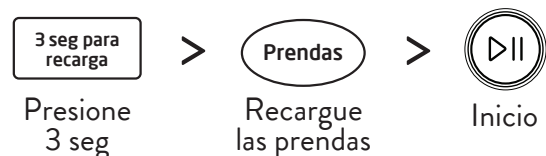
**PRECAUCIÓN**

Algunos programas tienen funciones Steam Care añadidas automáticamente, esta función no se puede seleccionar ni cancelar manualmente.

**Recarga**

Esta operación se puede ejecutar durante el proceso de lavado. Cuando el tambor todavía está girando y hay una gran cantidad de agua con alta temperatura en el tambor, el estado es inseguro y la puerta no se puede abrir a la fuerza. Pulsar [▶||] durante 3 segundos para recargar y comenzar a agregar ropa en la función intermedia. Siga los pasos a continuación:

1. Espere hasta que el tambor deje de girar.
2. La cerradura de la puerta está desbloqueada.
3. Cierre la puerta cuando vuelva a cargar la ropa y pulse el botón [Start/ Pause (Inicio/Pausa)].

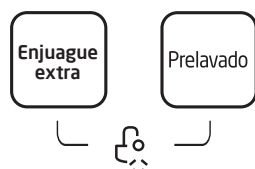
**NOTA****Contador de uso**

1. Desconecte el equipo durante 10s y vuelva a conectarlo.
2. Encienda y dentro de los 10 segundos, pulse "Delay (Inicio diferido)" y "Pre Wash (Prelavado)" en el panel de control de forma simultánea y continua durante aproximadamente 5 segundos hasta que la pantalla del dispositivo muestre dígitos; el valor puede indicar los tiempos de uso del equipo.
3. Repita el paso 1 nuevamente y el cliente puede reanudar el funcionamiento normal.



### Bloqueo infantil

Para evitar que los niños alteren su selección o los parámetros de lavado.



Presione [Enjuague extra] y [Prelavado] por 3 segundos hasta escuchar el sonido.

### ⚠ PRECAUCIÓN

- Cuando el Bloqueo Infantil está activado, la pantalla mostrará alternativamente "CL" y el tiempo restante.
- Presionar cualquier otro botón hará que el indicador del Bloqueo Infantil parpadee.
- Cuando el programa termine, "CL" y "End" alternarán en la pantalla.

- El Bloqueo Infantil desactiva la función de todos los botones, excepto el botón de Encendido/Apagado y el botón del Bloqueo Infantil.

- Solo la pulsación simultánea de los dos botones [Enjuague Extra] y [Prelavado] puede desactivar el Bloqueo Infantil

- Desactive el Bloqueo Infantil antes de seleccionar un nuevo programa.



### Silencie el zumbador



Inicio



Enjuague extra

Presione el botón durante 3 segundos. para silenciar el zumbador.

Para activar la función del zumbador, presione el botón nuevamente durante 3 segundos.

La configuración se mantendrá hasta el próximo reinicio.

## 4. MANTENIMIENTO

### 4.1 LIMPIEZA Y CUIDADO

### ⚠ ADVERTENCIA

Siempre desconecte el electrodoméstico y cierre la llave de agua antes de limpiar y realizar el mantenimiento.

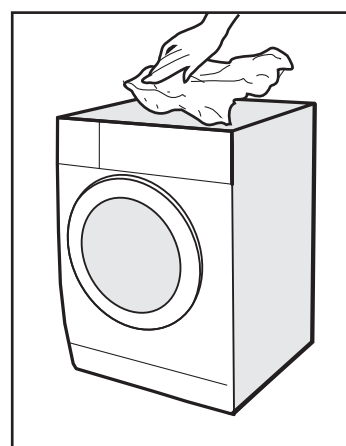
### Limpieza del gabinete

Un mantenimiento adecuado en la lavadora puede extender su vida útil.

La superficie se puede limpiar con detergentes neutros no abrasivos diluidos cuando sea necesario.

Si hay algún desbordamiento de agua, use una toalla para limpiarlo de inmediato.

Nunca use objetos afilados para limpiar el electrodoméstico.



### ⚠ PRECAUCIÓN

Nunca use agentes abrasivos o cáusticos, ácidos fórmicos o sus disolventes diluidos o sustancias similares, como alcohol o productos químicos.

## Limpieza del tambor

Cualquier mancha de óxido dejada dentro del tambor por artículos de metal debe ser eliminada inmediatamente con detergentes sin cloro. ¡Nunca use lana de acero para limpiar el tambor!

### NOTA

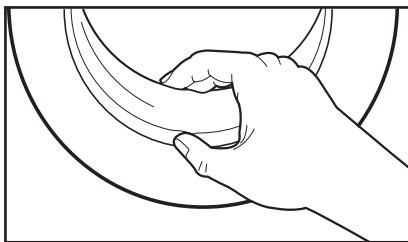
Mantenga la ropa alejada de la máquina mientras limpia el tambor.

## Limpieza del sello de la puerta y del cristal

Limpie el cristal y el sello después de cada lavado para eliminar suciedad y manchas. Si se acumula pelusa, puede causar fugas.

Retire cualquier moneda, botón u otro objeto del sello después de cada lavado.

Limpie el sello y el cristal de la puerta cada mes para garantizar el funcionamiento normal del electrodoméstico.

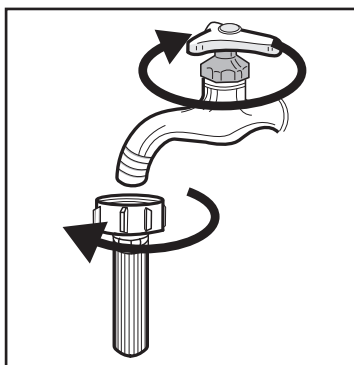


## Limpieza del filtro de entrada

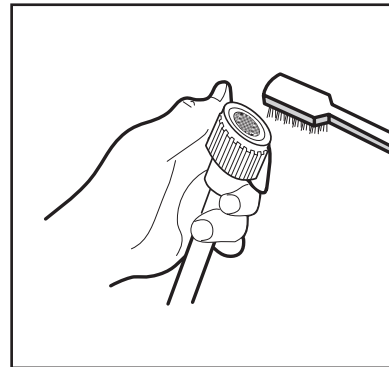
### NOTA

La disminución del flujo de agua es una señal de que el filtro necesita ser limpiado.

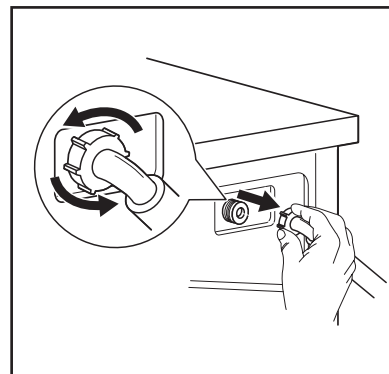
1. Cierre la llave y retire la manguera de suministro de agua de la misma.



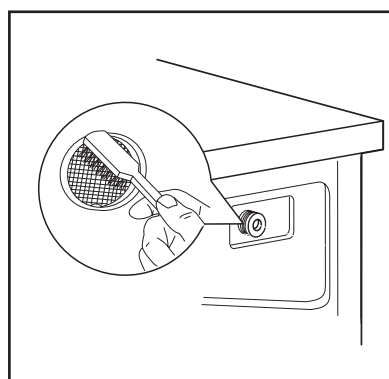
2. Limpie el filtro con un cepillo.



3. Desenrosque la manguera de suministro de agua desde la parte trasera de la máquina. Extraiga el filtro con unas pinzas de punta larga.



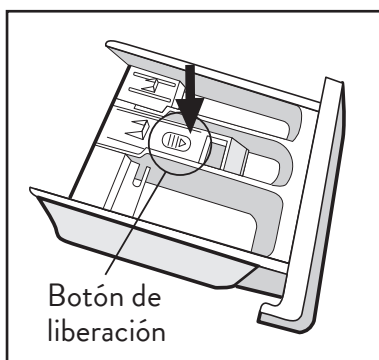
4. Utilice un cepillo para limpiar el filtro.



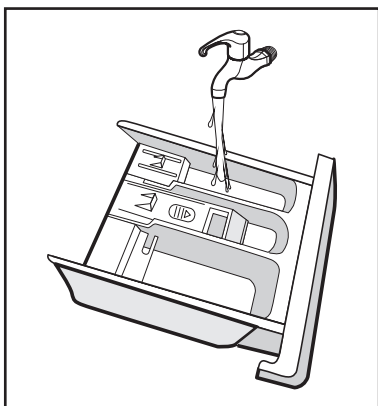
5. Vuelva a instalar el filtro en la entrada de agua y vuelva a conectar la manguera de suministro de agua.
6. Limpie el filtro de entrada cada 3 meses para garantizar el funcionamiento normal del electrodoméstico.

### Limpieza del dispensador de detergente

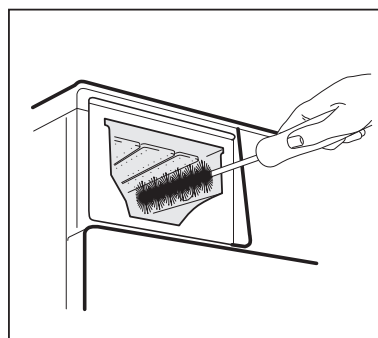
1. Presione hacia abajo el liberador [🔽] en la tapa del suavizante y saque el cajón del dispensador del hueco. Limpie el interior del hueco con un cepillo.
  2. Levante la tapa del suavizante del cajón del dispensador y lave ambos elementos con agua.
  3. Vuelva a colocar la tapa del suavizante y empuje el cajón de nuevo en el hueco.
- Presione el botón de liberación y retire el cajón del dispensador.



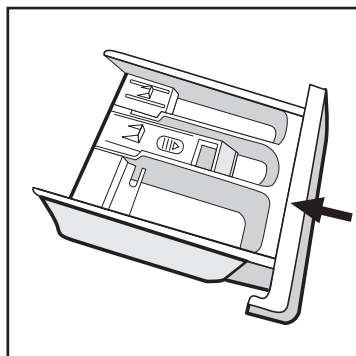
- Limpie el cajón del dispensador y la tapa del suavizante bajo el agua.



- Limpie el hueco con un cepillo suave.



- Inserte el cajón del dispensador.



#### 📌 NOTA

No utilice agentes abrasivos o cáusticos para limpiar las piezas de plástico.

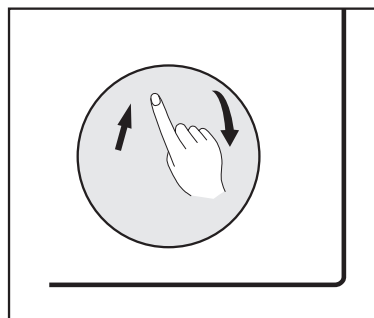
Limpie el dispensador de detergente cada 3 meses para garantizar el funcionamiento normal del electrodoméstico.

### Limpieza del filtro de la bomba de drenaje

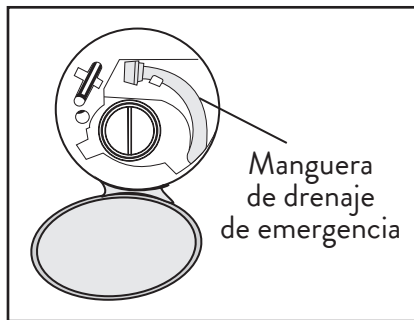
#### ⚠️ ADVERTENCIA

- Asegúrese de que la máquina haya terminado el ciclo de lavado y esté vacía.
- Apáguela y desenchúfela antes de limpiar el filtro de la bomba de drenaje.
- Tenga cuidado con el agua caliente. Espere a que el agua se enfríe. ¡Riesgo de quemaduras!
- Limpie el filtro periódicamente cada 3 meses para garantizar el funcionamiento normal del electrodoméstico.

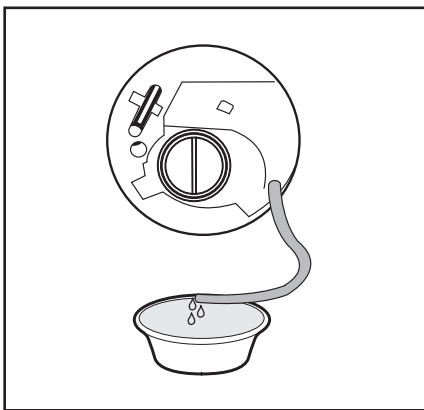
1. Abra la tapa inferior de la cubierta.



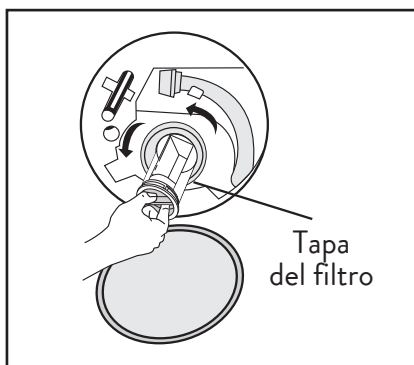
2. Saqué la manguera de drenaje de emergencia y retire la tapa de la manguera.



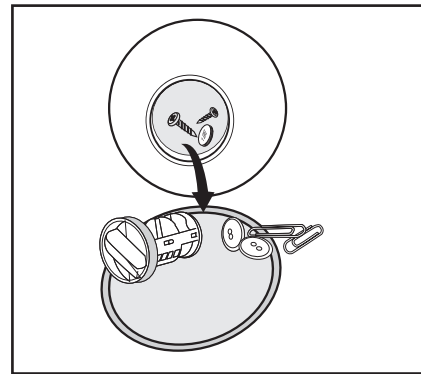
3. Después de que salga el agua, vuelva a colocar la manguera de drenaje.



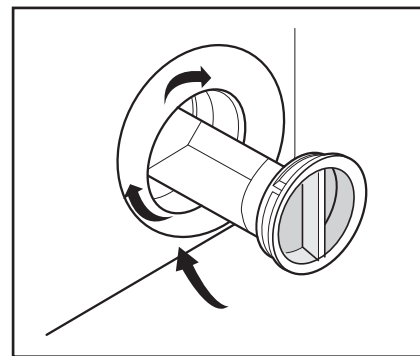
4. Abra el filtro girando en sentido contrario a las agujas del reloj.



5. Retire cualquier objeto extraño.



6. Vuelva a insertar cuidadosamente el filtro y atornille la tapa inferior en sentido horario.



### ! PRECAUCIÓN

- Asegúrese de que la tapa y la manguera de drenaje de emergencia estén reinstaladas correctamente, de lo contrario puede haber fugas de agua.
- Algunas máquinas no tienen manguera de drenaje de emergencia, por lo que se pueden omitir los pasos 2 y 3. Gire la tapa inferior directamente para que el agua corra hacia el recipiente.

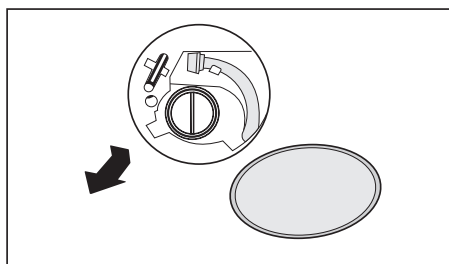
### Desbloqueo de emergencia de la puerta

En caso de fallo de energía u otras circunstancias y la puerta no se pueda abrir.

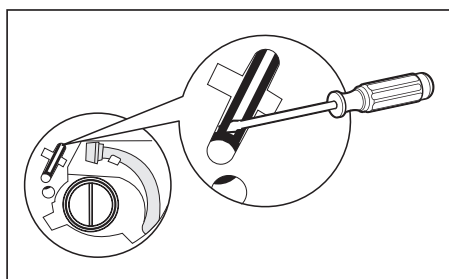
Si es necesario abrir la puerta en estas circunstancias, tire del cordón de tracción dentro de la puerta de emergencia y restablezca el cordón de tracción después de abrir la puerta.

### Cordón de tracción de la puerta de emergencia

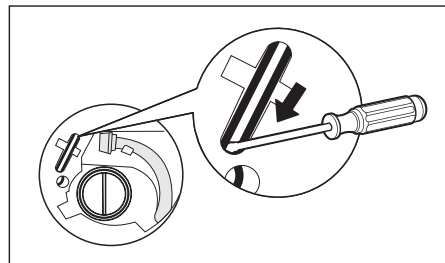
1. Abra la puerta del filtro.



2. Con un destornillador recto (u otra herramienta no afilada), inserte en el cordón de tracción de la puerta de emergencia.



3. Tire de la cuerda de emergencia de la puerta (consulte la dirección de la flecha en la imagen). Si se desbloquea correctamente, el icono de bloqueo de la puerta se apagará.



#### **⚠ ADVERTENCIA**

No se permite el uso del cordón de tracción de emergencia de la máquina durante el lavado.

Si es necesario hacer funcionar la máquina con urgencia, se recomienda abrir la puerta después de que el agua se haya enfriado, para evitar quemaduras causadas por la salida de agua residual de alta temperatura del tambor de la máquina.

## 4.2 SOLUCIÓN DE PROBLEMAS

Siempre que haya un problema con el electrodoméstico, compruebe si puede resolverlo siguiendo las tablas a continuación. Si el problema persiste, por favor contacte con el servicio de atención al cliente.

Descripción	Posible causa	Solución
El electrodoméstico no arranca	La puerta no está cerrada correctamente. La ropa está atascada.	Cierre la puerta correctamente y reinicie. Revise la ropa.
La puerta no se puede abrir	La protección de seguridad está activada.	Desconecte la energía y reinicie.
Fuga de agua	Las conexiones no están lo suficientemente apretadas.	Revise y ajuste la tubería de entrada de agua. Revise y limpie la manguera de salida.
Residuos de detergente en el dispensador de detergente	El detergente está húmedo y/o aglomerado.	Limpie y seque el dispensador de detergente.
El indicador o la pantalla no funcionan	La placa de circuito impreso o el arnés tienen problemas de conexión.	Apague la energía y verifique si el enchufe está conectado correctamente.



Descripción	Posible causa	Solución
Ruido anormal	Los pernos de fijación todavía están en su lugar.	Verifique si los pernos de fijación han sido retirados.
	El suelo no es sólido o nivelado.	Asegúrese de que el electrodoméstico esté instalado en un piso sólido y nivelado.

### Códigos de error

Descripción	Posible causa	Solución
E30	La puerta no está cerrada correctamente.	Cierre la puerta correctamente y reinicie.
E10	Problema de inyección de agua durante el ciclo de lavado.	Compruebe si la presión del agua es lo suficientemente alta. Enderece la tubería de agua. Limpie el filtro de la válvula de entrada.
E21	Drenaje de agua excesivo	Compruebe si la manguera de drenaje está bloqueada.
E12	Desbordamiento de agua	Reinicie el electrodoméstico.
EXX	Otros	Reinicie el electrodoméstico. Si el problema persiste, por favor contacte con el servicio de atención al cliente.

### 4.3 SERVICIO AL CLIENTE

En caso de preguntas, por favor contacte a nuestro centro de servicio al cliente local.

#### ADVERTENCIA

##### Riesgo de descarga eléctrica


- Nunca intente reparar un electrodoméstico que esté defectuoso o se presuma que está defectuoso. Puede poner en peligro su vida y la de futuros usuarios.  
Solo los especialistas autorizados pueden realizar esta reparación.
- Una reparación inadecuada anulará la garantía y no se reconocerán los daños posteriores.

### 4.4 TRANSPORTE

#### Pasos importantes al mover el electrodoméstico

- Desenchufe el electrodoméstico y cierre la llave de entrada de agua.
- Compruebe si la puerta y el dispensador de detergente están cerrados correctamente.
- Retire la tubería de entrada de agua y la manguera de salida de las instalaciones de la casa.
- Deje que el agua se drene por completo del electrodoméstico (consulte "Mantenimiento Limpieza del filtro de la bomba de drenaje")
- **IMPORTANTE:** Vuelva a instalar los 4 pernos de transporte en la parte posterior del electrodoméstico.
- Este electrodoméstico es pesado. Transporte con cuidado.
- Nunca sostenga ninguna parte sobresaliente de la máquina al levantarla. La puerta de la máquina no se puede utilizar como asa.

## 5. ESPECIFICACIONES TÉCNICAS

Marca comercial	
Identificación de modelos	MF100W80B/T-A1
	MF100W80B/T-A2
	MF100W80B/W-A1
	MF100W80B/W-A2
País de origen	China
Tensión nominal [V~]	220-240
Frecuencia nominal [Hz]	50
Potencia nominal [W]	1950
Capacidad de lavado (ropa seca) [kg]	8,0
Presión de entrada de agua [MPa]	Min.: 0,05
	Máx.: 1
Grado de Protección	IPX4
Peso neto [kg]	60

Clase de eficiencia energética en una escala que abarca de A + + + (más eficiente) a B (menos eficiente)	A+++
Consumo de energía X, YZ [kWh/ciclo], sobre la base del resultado obtenido en un ciclo normal de lavado de algodón y una eficacia de lavado A. El consumo real depende de las condiciones de utilización del aparato	0,20
Consumo de agua de un ciclo normal de lavado de algodón y una eficacia de lavado A [Litros]	41
Capacidad del lavarropas para un ciclo normal de lavado de algodón [Kg]	8,0
Clase de eficacia del centrifugado en una escala que abarca de A (más alto) a G (más bajo) para un ciclo normal de lavado de algodón y seguida del aviso: *	A
Agua restante tras el centrifugado [%] (en proporción al peso seco de la ropa)	43,3
Velocidad máxima de centrifugado obtenida en un ciclo normal de lavado de algodón y una eficacia de lavado A [r.p.m.]	1400
Duración de un ciclo normal de lavado de algodón y una eficacia de lavado A [min]	255
Se podría incluir información de otro ciclo de lavado	-
Consumo anual de energía estimado de 200 ciclos "normal de lavado de algodón" [kWh]	40
Consumo anual de agua estimado de 200 ciclos "normal de lavado de algodón" [Litros]	8200
Índice de eficacia de lavado "q" del ciclo normal de lavado de algodón	1,039
Ruido durante el lavado y centrifugado de un ciclo normal de lavado de algodón	-
Identificación del programa de ensayo *Ciclo normal de lavado de algodón con el cual se realizaron los ensayos para el etiquetado de eficiencia energética	EEE
Ciclo normal de lavado de algodón	Eficacia de lavado A
Norma IRAM 2141-3	Edición 2017

\* Si luego del ciclo del lavarropas adicionalmente utiliza un secarropa de tambor por aire caliente, no olvide que:

- Un lavarropas con eficacia de centrifugado A reducirá a la mitad el costo de secado comparado con un lavarropas con eficacia de centrifugado G.
- En general, la operación de secado por secarropa de tambor con aire caliente consume más energía que la operación de lavado.

# Garantía

## Garantía válida solamente para el territorio de la República Argentina

- 1- **Garantía:** Garantizamos al comprador o usuario que este artefacto/equipo fabricado y/o importado y comercializado por CARRIER S.R.L. y sus agentes autorizados, no acusa defecto alguno de fabricación que dificulte su uso o servicio normal.
- 2- **Alcance y lugar de cobertura:** La presente garantía limita nuestra obligación a reparar si correspondiere, en nuestros Centros de Service Autorizados, o a nuestra opción reemplazar, sin cargo alguno, cualquier pieza que resulte defectuosa dentro del término establecido en esta garantía especificada en el punto tres (3-) de la presente y siempre y cuando el defecto sea comprobado a nuestra entera satisfacción. Para la revisión y eventual reparación del artefacto/equipo el cliente deberá comunicarse al teléfono indicado en la presente y dirigirse al Centro de Service más cercano a su domicilio. En caso que el artefacto/equipo sea de difícil transporte, se deberá acordar una visita al domicilio del cliente para su revisión.  
Toda visita técnica que no sea ocasionada por problemas propios del artefacto/equipo, (incluyendo, sin limitar sea: problemas de instalación, falta de mantenimiento, defecto o exceso en la tensión de alimentación, plagas), u otras fallas no cubiertas por esta garantía, serán facturadas al usuario.  
Las solicitudes de servicio serán atendidas dentro del plazo estimado de 10 días.
- 3- **Duración de los plazos de garantía:** El plazo de garantía se cuenta a partir de la fecha de factura de compra del mismo, siendo exclusivamente de 12 meses. Es requisito para tener derecho a la garantía la exhibición de la factura de compra.
- 4- **Exclusiones:** Esta garantía no se hará efectiva en caso de que el artefacto/equipo hubiera sido instalado en lugares de difícil acceso, o hubiera sufrido accidentes, alteración, negligencia, maltrato, fallas, daños o roturas por uso inadecuado, exceso o caída de tensión, o que fuera usado con otra corriente que no sea la mencionada en las especificaciones del equipo, o que las identificaciones originales de modelo y número de serie hayan sido alteradas, o cualquier daño sufrido por causa de incendios, inundaciones, estragos, caso fortuito o fuerza mayor, reposición o reparación por personal de Service NO AUTORIZADO, o instalación y/o uso en disconformidad a lo especificado en el manual de instrucciones e instalación.
- 5- **Aclaraciones:** No constituyen defectos de fabricación ni están amparados por esta garantía ninguno de los siguientes casos, siendo su reposición o reparación exclusivamente por cuenta y orden del usuario: Cuando la documentación que avala la garantía haya sido alterada en alguna forma. Cuando haya daño ocasionado por el transporte en cualquiera de sus formas o entrega. Cuando el artefacto/equipo no esté instalado según lo indica el manual del equipo. Cuando haya sido instalado y conectado a un circuito eléctrico con cableado defectuoso, fusibles inadecuados o toma-corrientes y fichas deterioradas. Cuando se corrobore el ingreso de insectos al equipo o daños producidos por plagas. Cuando no se le haya efectuado el mínimo de mantenimiento exigido en el manual del usuario que se adjunta a la unidad adquirida. La empresa no asume responsabilidad alguna sobre los daños personales, a la propiedad, a usuarios ni a terceros que pudiera causar la mala instalación, o uso indebido del artefacto/equipo, incluyendo en este último caso la falta de mantenimiento.  
Tampoco quedan amparadas por esta garantía las visitas técnicas, trabajos y gastos originados por los reclamos no contemplados en el punto 2- (segundo párrafo) del presente. La garantía que ampara al equipo no cubre la instalación del equipo, que deberá ser realizada por personal idóneo, ni enseñanza de manejo del aparato que se informa en manual de instrucciones por separado. Este producto ha sido diseñado para uso familiar y/o individual y/o residencial.
- 6- **El plazo indicado:** comprende e incluye el Art.473 señalado en Código de Comercio; el mismo no es acumulativo en el caso de reparación o reemplazo de partes.
- 7- Cualquier cuestión judicial será dirimida por los Tribunales Judiciales Ordinarios del domicilio donde fue realizada la compra del artefacto / equipo.

**Equipo adquirido y especificaciones técnicas (a completar por el usuario):** \_\_\_\_\_

Las condiciones de uso, instalación y mantenimiento necesarias para el funcionamiento del Equipo se encuentran indicadas en el Manual del Usuario que se acompaña al Equipo adquirido.

Atención de pedidos de service y/o compra de repuestos:

**Consultar al 0810-333-4910**

**Importa y Garantiza: Carrier S.R.L. – Juncal 802 1° D – CABA, Argentina**

**[www.midea.com.ar](http://www.midea.com.ar)**



*make yourself at home*



[www.midea.com.ar](http://www.midea.com.ar)

© Midea 2024 Todos los derechos reservados.

**Importa, distribuye y garantiza: Carrier S.R.L.**  
**Manual Nro. MF100W80B/(W-T)-(A1-A2)-00MU**  
**Edición: Diciembre 2024**