

Lavarropas
SERIE 200

MANUAL DE USUARIO

MF200W80WB/T-A1
MF200W80WB/T-A2
MF200W80WB/W-A1
MF200W80WB/W-A2

Advertencia:

Antes de utilizar este producto, lea este manual detenidamente y consérvelo para consultarlo en el futuro. El diseño y las especificaciones están sujetos a cambios sin previo aviso para la mejora del producto. Consulte con su distribuidor o fabricante para obtener más detalles.

¡Felicidades por su nueva máquina!

Este manual del usuario le ayudará a descubrir todos los beneficios de su máquina y a utilizarla como desee .










Le recomendamos encarecidamente que lea este manual detenidamente antes de utilizar la lavadora por primera vez. Contiene instrucciones de seguridad importantes e información relacionada con la instalación, operación y mantenimiento. Un manejo adecuado contribuye a un uso eficiente, respetuoso con el medio ambiente y seguro, y minimiza el consumo de energía durante la operación. Por favor, guarde siempre el comprobante de compra para conservar cualquier reclamo de garantía.

Este manual incluye instrucciones para configurar su aplicación SmartHome “SmartHome” también.

Estas instrucciones de uso son en términos generales. Esto significa: Ciertas funciones se aplican a su máquina, mientras que otras no. Estamos trabajando continuamente en el desarrollo y mejora de nuestros tipos y modelos de unidades. Por lo tanto, nos reservamos el derecho de realizar cambios en el diseño, características y accesorios de todos los tipos y modelos sin previo aviso.

En nuestro sitio web www.midea.com/ar puedes descargar también el manual del usuario en forma digital y descubrir otros productos. Esperamos que disfrutes usando tu máquina.

Explicación de los símbolos

	<p>PELIGRO Este símbolo indica que hay peligros para la vida y la salud de las personas debido a gas extremadamente inflamable.</p>
	<p>ADVERTENCIA DE VOLTAJE ELÉCTRICO Este símbolo indica que hay peligro para la vida y la salud de las personas debido al voltaje.</p>
	<p>ADVERTENCIA La palabra de señal indica un peligro con un nivel medio de riesgo que, si no se evita, puede resultar en la muerte o lesiones graves.</p>
	<p>PRECAUCIÓN La palabra de señal indica un peligro con un grado bajo de riesgo que, si no se evita, puede resultar en lesiones leves o moderadas.</p>
	<p>NOTA La palabra de señal indica información importante (por ejemplo, daños a la propiedad), pero no peligro.</p>
	<p>OBSERVAR INSTRUCCIONES Las notas con este símbolo indican que debe leer cuidadosamente las instrucciones de funcionamiento.</p>
	<p>OBSERVAR INSTRUCCIONES Este símbolo indica que solo un técnico de servicio debe operar y mantener este electrodoméstico de acuerdo con las instrucciones de funcionamiento.</p>

CONTENIDO

1. INSTRUCCIONES DE SEGURIDAD	4
1.1 Uso previsto	4
1.2 Instrucciones de seguridad.....	4
2. INSTALACIÓN	7
2.1 Descripción del producto.....	7
Accesorios.....	7
2.2 Instalación.....	8
Área de Instalación	8
Desembalaje de la máquina	8
Retirar los pernos del transporte	8
Nivelación de la máquina	9
Conexión de la manguera al suministro de agua	9
Manguera de drenaje	9
3. OPERACIÓN	10
3.1 Inicio rápido.....	10
Calibración	10
Antes de lavar	11
Lavado.....	11
Después del lavado	11
3.2 Antes de cada lavado	11
3.3 Dispensador de detergente.....	12
Recomendación de detergente.....	13
3.4 Panel de control.....	14
3.5 Pantalla	14
3.6 Programas.....	15
3.7 Opciones.....	16
4. MANTENIMIENTO	18
4.1 Limpieza y cuidado	18
Limpieza del gabinete.....	18
Limpieza del tambor	19
Limpieza del sello de la puerta y del cristal	19
Limpieza del filtro de entrada.....	19
Limpieza del dispensador de detergente	20
Limpieza del filtro de la bomba de drenaje.....	20
Desbloqueo de emergencia de la puerta	21
4.2 Solución de problemas	22
4.3 Servicio al cliente.....	23
4.4 Transporte	23
5. ESPECIFICACIONES TÉCNICAS	24
6. FUNCIONES INTELIGENTES	25
7. GARANTÍA	27

1. INSTRUCCIONES DE SEGURIDAD

1.1 USO PREVISTO

El producto está destinado solo para uso doméstico y para textiles en cantidades domésticas adecuadas para lavar. Este electrodoméstico es solo para uso en interiores y no está destinado para uso empotrado. Solo use de acuerdo con estas instrucciones.

El electrodoméstico no está destinado para uso comercial.

Cualquier otro uso se considera uso indebido.

El productor no es responsable de ningún daño o lesión que pueda resultar de ello.

- Este electrodoméstico está destinado a ser utilizado en aplicaciones domésticas y similares, tales como:
 - Áreas de cocina del personal en tiendas, oficinas y otros entornos de trabajo;
 - Casas de campo;
 - Por clientes en hoteles, moteles y otros entornos residenciales;
 - Entornos de tipo bed and breakfast.

1.2 INSTRUCCIONES DE SEGURIDAD

Por favor, lea detenidamente la siguiente información de seguridad y sígala estrictamente para minimizar el riesgo de incendio o explosión, descarga eléctrica y prevenir daños a la propiedad, lesiones personales o pérdida de vida. No seguir estas instrucciones anulará cualquier garantía.

ADVERTENCIA

Esta combinación de símbolo y palabra de señal indica una situación potencialmente peligrosa que puede resultar en muerte o lesiones graves a menos que se evite.

PRECAUCIÓN

Esta combinación de símbolo y palabra de señal indica una situación potencialmente peligrosa que puede resultar en lesiones leves o daños a la propiedad y al medio ambiente.

NOTA

Esta combinación de símbolo y palabra indica información importante (por ejemplo, daños a la propiedad), pero no peligro.

ADVERTENCIA

PELIGRO DE DESCARGA ELÉCTRICA

Si el cable de alimentación está dañado, debe ser reemplazado por el fabricante, su agente de servicio o personas igualmente calificadas para evitar un peligro.

Si la máquina está dañada, no debe ser operada a menos que sea reparada por el fabricante, su agente de servicio o personas igualmente calificadas.

¡Riesgo de descarga eléctrica!

- El electrodoméstico puede ser utilizado por niños a partir de 8 años y personas con capacidades físicas, sensoriales o mentales reducidas o falta de experiencia y conocimiento si han recibido supervisión o instrucciones sobre el uso del electrodoméstico de manera segura y comprenden los peligros involucrados.
- Los niños no deben jugar con el electrodoméstico. La limpieza y el mantenimiento del usuario no deben ser realizados por niños sin supervisión.
- Los niños deben ser supervisados para que no jueguen con el electrodoméstico.
- Los niños menores de 3 años deben mantenerse alejados del electrodoméstico o ser supervisados continuamente.
- Los animales y los niños pueden trepar dentro de la máquina. Revise la máquina antes de cada operación.
- No trepe ni se siente en el electrodoméstico.

Ubicación de instalación y alrededores

- Todos los productos de lavado y adicionales deben mantenerse en un lugar seguro fuera del alcance de los niños.
- No instale la máquina en un piso de alfombra.

- La obstrucción de las aberturas por una alfombra puede dañar la máquina.
- Mantenga el electrodoméstico alejado de fuentes de calor y luz solar directa para evitar que las piezas de plástico y goma se corroan.
- No use el electrodoméstico en ambientes húmedos o habitaciones que contengan gas explosivo o cáustico. En caso de fugas de agua o salpicaduras de agua, deje que el electrodoméstico se seque al aire libre.
- El electrodoméstico no debe instalarse detrás de una puerta con cerradura, una puerta corredera o una puerta con bisagras en el lado opuesto al de la lavadora.
- No opere la máquina en habitaciones con una temperatura inferior a 5°C. Esto puede causar daños a partes de ella. Si es inevitable, asegúrese de drenar completamente el agua del electrodoméstico después de cada uso (consulte "Mantenimiento - Limpieza del filtro de la bomba de drenaje") para evitar daños causados por la escarcha.
- Nunca use sprays o sustancias inflamables en la proximidad inmediata del electrodoméstico.

Instalación

- Retire todo el material de embalaje y los pernos de transporte antes de usar el electrodoméstico, de lo contrario, podría producirse un daño grave.
- Este electrodoméstico está equipado con una sola válvula de entrada y solo se puede conectar a la fuente de agua fría.
- El enchufe principal debe ser accesible después de la instalación.
- Antes de lavar la ropa por primera vez, el producto debe funcionar una vez a través de todos los procedimientos sin ropa adentro.
- Antes de usar la lavadora, el producto debe ser calibrado.
- No coloque objetos excesivamente pesados sobre el electrodoméstico, como recipientes de agua o dispositivos de calefacción.
- Los nuevos juegos de mangueras suministrados con el electrodoméstico deben ser utilizados y no se deben reutilizar los juegos de mangueras antiguos.
- Máx. Presión de agua de entrada 1 MPa. Mín. presión de agua de entrada 0,05 MPa.

Conexión eléctrica

- Asegúrese de que el cable de suministro no esté atrapado por la máquina, puede dañarse.
- Conecte el producto a un enchufe con toma de tierra protegido por un fusible que cumpla con los valores de la tabla de "Especificaciones técnicas". La instalación de puesta a tierra debe ser realizada por un electricista calificado. Asegúrese de que la máquina esté instalada de acuerdo con las regulaciones locales.
- Las conexiones de agua y electricidad deben ser realizadas por un técnico calificado de acuerdo con las instrucciones del fabricante y las regulaciones locales de seguridad.

ADVERTENCIA

- No use múltiples enchufes o cables de extensión.
- El electrodoméstico no debe tener un dispositivo de conmutación externo, como un temporizador o estar conectado a un circuito que se encienda y apague regularmente.
- No saque el enchufe del tomacorriente si hay gas inflamable alrededor.
- Nunca saque el enchufe con las manos mojadas.
- Siempre tire del enchufe, no del cable.
- Siempre desenchufe el electrodoméstico si no se está utilizando.

Conexiones de agua

- Revise las conexiones de la manguera de entrada de agua, el grifo de agua y la manguera de salida en busca de posibles problemas debido a cambios en la presión del agua. Si las conexiones se aflojan o gotean, cierre el grifo de agua y hágalo reparar.
- No use el electrodoméstico antes de que las tuberías y mangueras estén instaladas correctamente por personas calificadas.
- La puerta de vidrio puede volverse muy caliente durante el funcionamiento. Mantenga a los niños y las mascotas alejados de la máquina mientras está en funcionamiento.

- Las mangueras de entrada y salida de agua deben instalarse de manera segura y permanecer sin daños. De lo contrario, puede producirse una fuga de agua.
- No retire el filtro de la bomba de drenaje mientras todavía haya agua en el electrodoméstico. Grandes cantidades de agua pueden filtrarse y existe el riesgo de quemaduras debido al agua caliente.

Operación y mantenimiento

- Nunca use solventes inflamables, explosivos o tóxicos. No use gasolina y alcohol. Seleccione sólo detergentes adecuados para lavadoras.
- Asegúrese de vaciar todos los bolsillos. Los objetos afilados y rígidos como monedas, broches, clavos, tornillos, piedras, etc. pueden causar graves daños a esta máquina.
- Enjuague a fondo los artículos que hayan sido lavados a mano.
- Los artículos que contengan espuma de goma (espuma de látex), gorros de ducha, textiles impermeables, artículos con respaldo de goma y ropa o almohadas con almohadillas de espuma de goma no deben ser lavados en la máquina.
- Los suavizantes de telas u otros productos similares deben ser utilizados según las recomendaciones del fabricante.
- Nunca intente abrir la puerta con fuerza.
- La puerta se desbloqueará poco después del final del ciclo.
- Por favor, no cierre la puerta con fuerza excesiva. Si le resulta difícil cerrar la puerta, compruebe si la ropa está correctamente insertada y distribuida.
- Siempre desenchufe el electrodoméstico y cierre la llave de agua antes de la limpieza y el mantenimiento y después de cada uso.
- Nunca vierta agua sobre el electrodoméstico con fines de limpieza. ¡Riesgo de descarga eléctrica!.
- Las reparaciones solo deben ser realizadas por el fabricante, su agente de servicio o personas igualmente calificadas para evitar un peligro.
- El fabricante no será responsable de los daños causados por la intervención de personas no autorizadas.

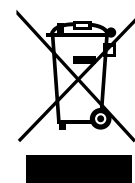
TRANSPORTE

Antes del transporte

- Los pernos deben ser reinstalados en la máquina por una persona especializada.
- El agua acumulada debe ser drenada de la máquina.
- Este electrodoméstico es pesado. Transportar con cuidado.
- Nunca sostenga ninguna parte sobresaliente de la máquina al levantar. La puerta de la máquina no se puede utilizar como asa.

MEDIO AMBIENTE

Los dispositivos marcados con este símbolo no deben desecharse en los residuos domésticos.



Como fabricante, garantizamos un tratamiento respetuoso con el medio ambiente y el reciclaje de electrodomésticos viejos en el ámbito de la responsabilidad del producto.

Nuestros productos están registrados ante las autoridades de electrodomésticos y embalajes.

Para obtener más información sobre la recogida y eliminación, por favor contacte con su autoridad local, ayuntamiento o su distribuidor (especializado).

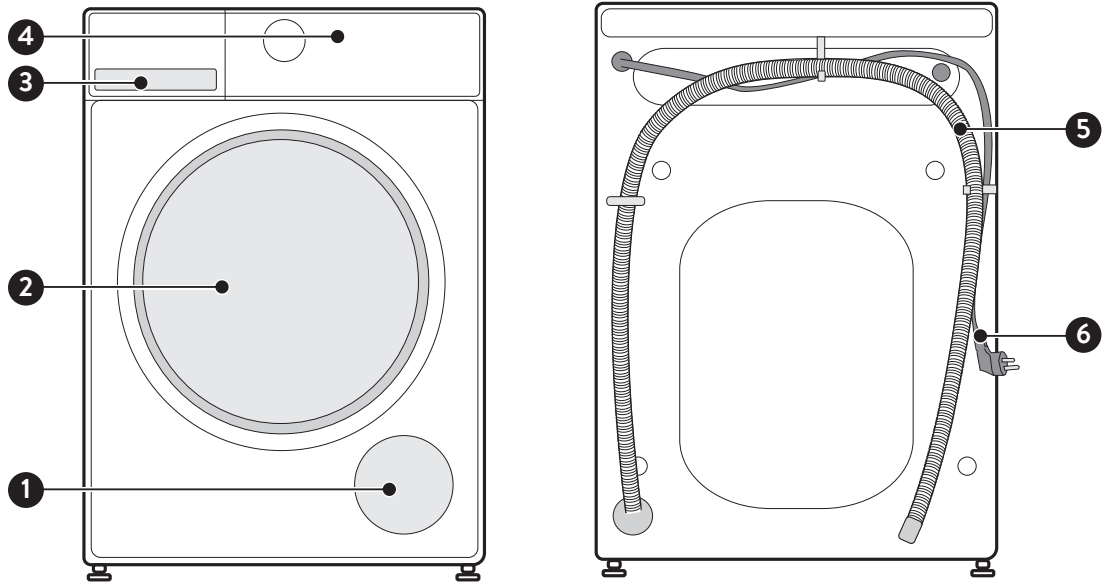
Durante el desarrollo de nuevos electrodomésticos, prestamos atención a una alta capacidad de reciclaje de los materiales utilizados.

Se logran altas tasas de reciclaje a través del sistema de devolución para reducir la carga en los vertederos y en el medio ambiente.

Juntos, estamos haciendo una importante contribución a la protección del medio ambiente.

2. INSTALACIÓN

2.1 DESCRIPCIÓN DEL PRODUCTO



1 Tapa filtro servicio

2 Puerta

3 Dispenser de detergente

4 Panel de control

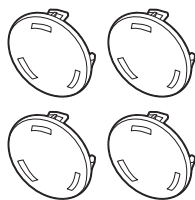
5 Manguera de drenaje

6 Cable de alimentación

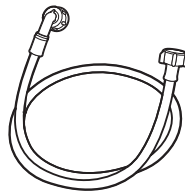
NOTA

El gráfico de productos es sólo de referencia, consulte el producto real como estándar.

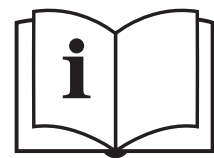
Accesorios



4 x Tapas de cubierta



1 x Manguera de suministro de agua fría



1 x Manual de usuario

2.2 INSTALACIÓN

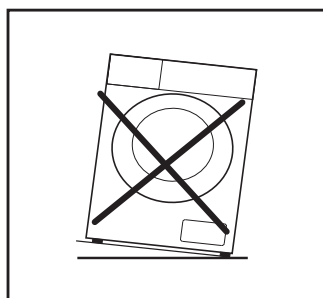
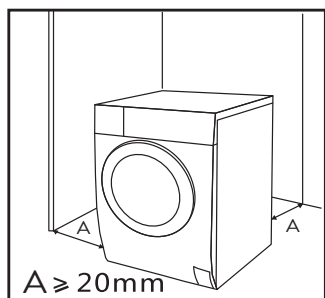
Área de instalación

ADVERTENCIA

- La estabilidad es importante para evitar que el producto se corra.
- Asegúrese de no apoyar el lavarropas sobre el cable de alimentación

Antes de instalar la máquina, las características de la ubicación se seleccionarán de la siguiente manera:

1. Superficie rígida, seca y nivelada.
2. Evite la luz solar directa.
3. Ventilación suficiente.
4. La temperatura ambiente superior a 0°C.
5. Mantener lejos de fuentes de calor como el carbón o el gas.



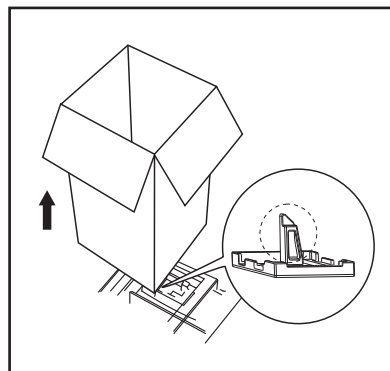
Desembalaje del lavarropas

ADVERTENCIA

El material de empaque puede ser peligroso para los niños.

¡Existe el riesgo de asfixia! Elimínelos y mantenga todos los embalajes fuera del alcance de los niños.

1. Retire la caja de cartón y el embalaje de espuma de poliestireno.
2. Levante el lavarropas y retire la empaquetadura de la base.
3. Retire la cinta que asegura el cable de alimentación y la manguera de drenaje.
4. Abra la tapa del lavarropas y retire la manguera y accesorios del tambor.



Transporte

Pasos importantes al mover el lavarropas

- Verifique si la puerta y el dispensador de detergente están bien cerrados.
- Retire la tubería de entrada de agua y la manguera de drenaje de las instalaciones de la casa.
- Deje que el agua se drene completamente del electrodoméstico (vea “Mantenimiento - Limpieza del filtro de la bomba de drenaje”).
- Importante: Vuelva a instalar los 4 tornillos de transporte en la parte trasera del electrodoméstico.
- Este lavarropas es pesado. Transpórtelo con cuidado. Nunca sujete ninguna parte saliente de la máquina al levantarla. La puerta de la máquina no se puede utilizar como asa.

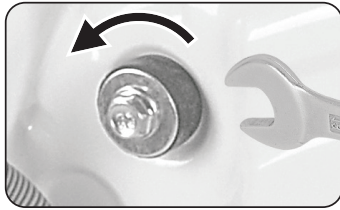
ADVERTENCIA

Retire los tornillos de transporte

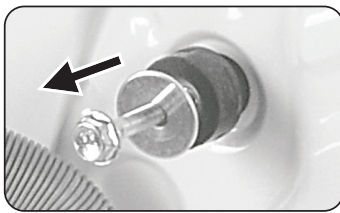
- Antes de usar el producto debe retirar los tornillos de transporte de la parte trasera de la máquina.
- Necesitará los tornillos de transporte nuevamente si vuelve a moverla, asegúrese de mantenerlos en un lugar seguro.

Siga los siguientes pasos para quitar los tornillos

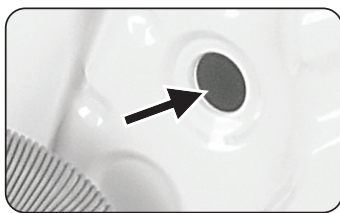
Afloje 4 pernos con una llave inglesa y luego retírelos.



Tape los orificios con los tapones de transporte.



Guarde los pernos de transporte en un lugar seguro para su uso en el futuro.

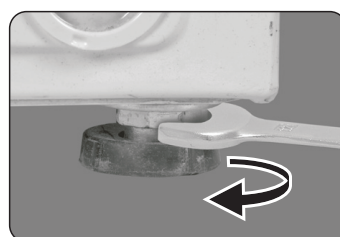


Nivelación del lavarropas

⚠ ADVERTENCIA

Compruebe que las tuercas de bloqueo de las cuatro patas estén firmemente atornilladas contra la carcasa.

1. Compruebe si las patas están bien sujetas al gabinete. Si no es así, gírelos a su posición original y apriete las tuercas.
2. Afloje la contra tuerca y gire las patas hasta que entre en contacto con el suelo.
3. Ajuste las patas y bloquéelas con una llave inglesa, asegúrese de que la máquina esté estable.

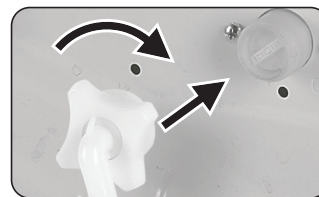


Conexión de la manguera al suministro de agua

⚠ ADVERTENCIA

- Para evitar fugas o daños por agua, siga las instrucciones de este capítulo.
- No doble, aplaste, modifique ni corte la manguera de entrada de agua.

Conecte la manguera de suministro de agua a la válvula de entrada de agua y a un grifo de agua fría, como se indica.



NOTA

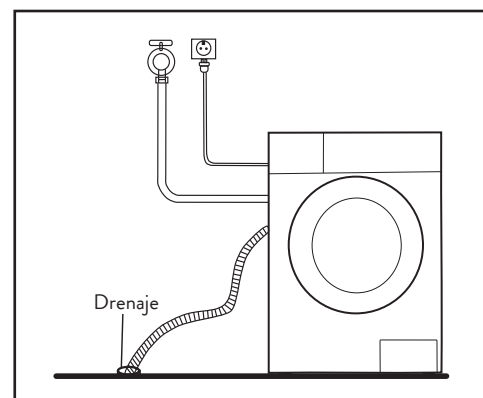
Conectela manualmente, no use herramientas. Verifique si las conexiones estén bien ajustadas.

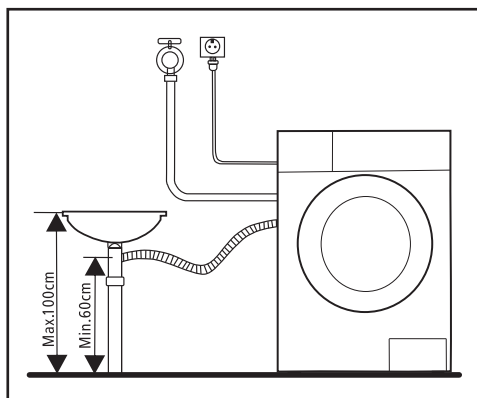
Manguera de drenaje

⚠ ADVERTENCIA

- Posicione la manguera de drenaje correctamente, de lo contrario, se podrían producir daños por fugas de agua.
- No doble ni extienda la manguera de drenaje.

Hay dos formas de colocar el extremo de la manguera de drenaje:





⚠ ADVERTENCIA

- Al instalar la manguera de drenaje, fijela bien al grifo con un cordel, para impedir que la manguera de drenaje se mueva.
- Si la manguera de drenaje es demasiado larga, no la fuerce dentro del lavarropas, ya que causará ruidos anormales.

3. OPERACIÓN

3.1 INICIO RÁPIDO

⚠ PRECAUCIÓN

- Antes de lavar, asegúrese de que la lavadora esté instalada correctamente.
- Su electrodoméstico fue revisado minuciosamente antes de salir de fábrica.
- Para eliminar cualquier agua residual y neutralizar posibles olores, se recomienda limpiar su electrodoméstico antes del primer uso. Por esta razón, inicie la Limpieza de Tambor sin ropa ni detergente.

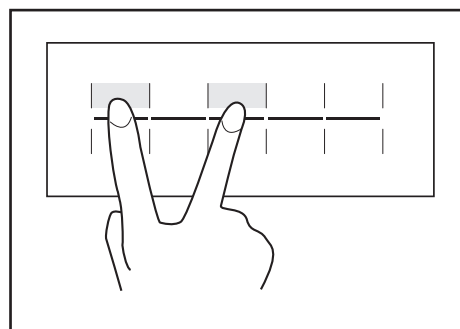
Calibración

Se recomienda calibrar la lavadora para que proporcione el mejor rendimiento.

El electrodoméstico es capaz de detectar la cantidad de ropa cargada. Esta función optimiza el rendimiento del producto al minimizar el consumo de energía y agua, ahorrándole dinero y tiempo. Por esta razón, se recomienda calibrar el electrodoméstico para un mejor uso.

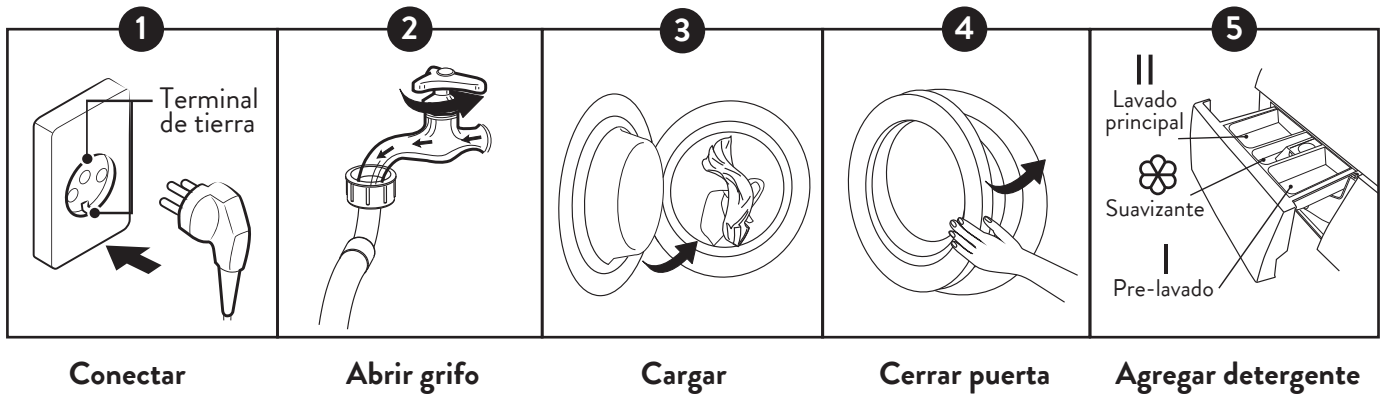
1. Retire todos los accesorios del tambor y cierre la puerta;
2. Inserte el enchufe principal en el enchufe;

3. Encienda la lavadora y, dentro de los 10 segundos, presione "Turbo" y "Enjuague extra" simultáneamente y continuamente (normalmente 3 segundos) hasta que se muestre "t19" en el botón.

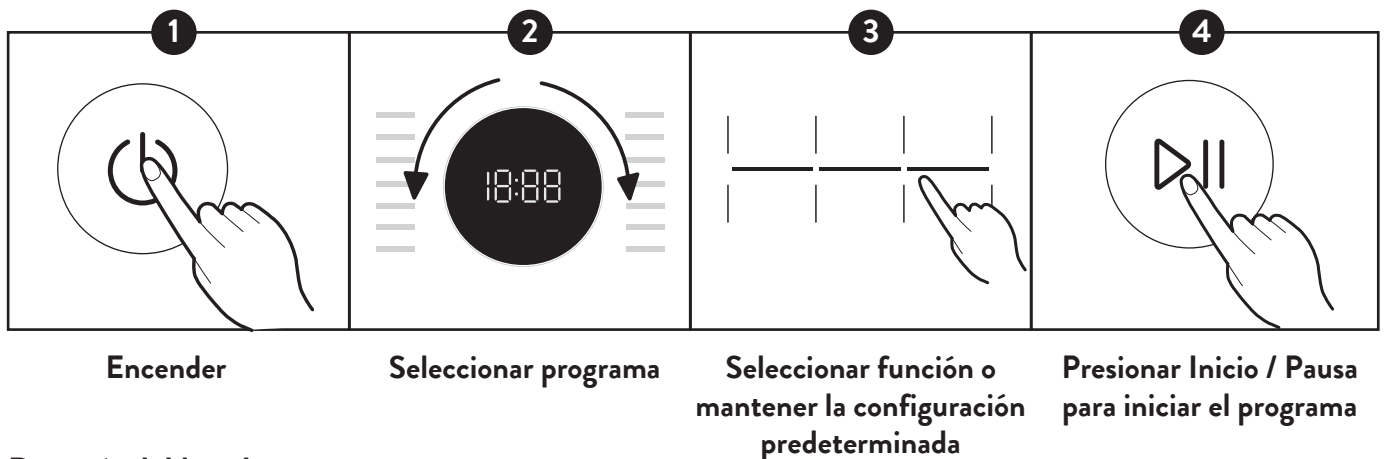


4. Presione ▷|| para iniciar el electrodoméstico, inicialmente se muestra "---", y luego se muestra "***" (como "126") para indicar la velocidad real del tambor en tiempo real.

Cuando el número alcanza un valor determinado (deja de cambiar), significa que la máquina se ha calibrado correctamente.

Antes de lavar**NOTA**

El detergente debe ser añadido en el compartimento I si se selecciona la función de pre lavado.

Lavado**Después del lavado**

La señal sonora suena y se muestra "END" en la pantalla.

3.2 ANTES DE CADA LAVADO

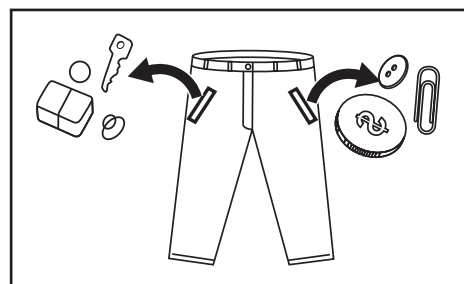
- La temperatura ambiente de la máquina debe ser de 5°C - 40°C. Si se utiliza por debajo de 0°C, la válvula de entrada y el sistema de drenaje pueden dañarse.

Si la máquina se instala en condiciones de congelación, debe ser trasladada a una temperatura ambiente normal para asegurar que la manguera de suministro de agua y la manguera de drenaje puedan descongelarse antes de su uso.

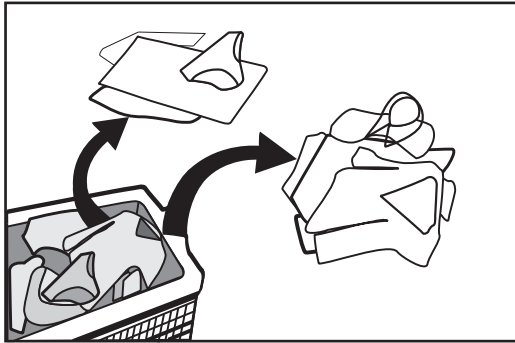
- Por favor, revise las etiquetas de cuidado de su ropa y las instrucciones de uso del detergente antes de lavar.

Utilice un detergente no espumoso o de baja espuma adecuado para la lavadora.

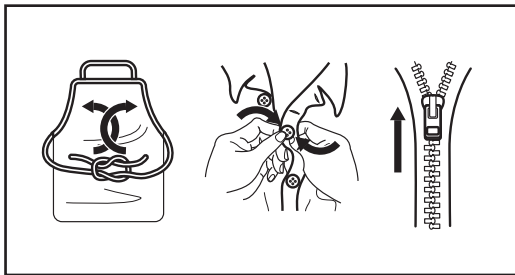
1. Saque todos los artículos de los bolsillos.



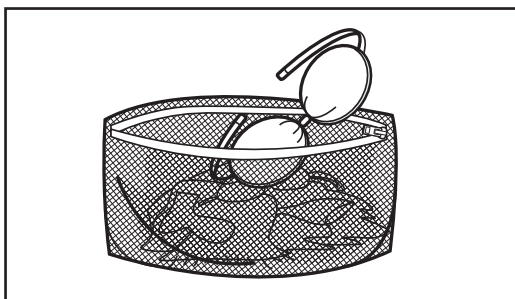
2. Clasificar la ropa según el color y el tipo de tejido.



3. Unir juntos textiles largos, tiras y cinturones. Cerrar cremalleras y botones.



4. Ponga los artículos pequeños en una bolsa de lavandería.

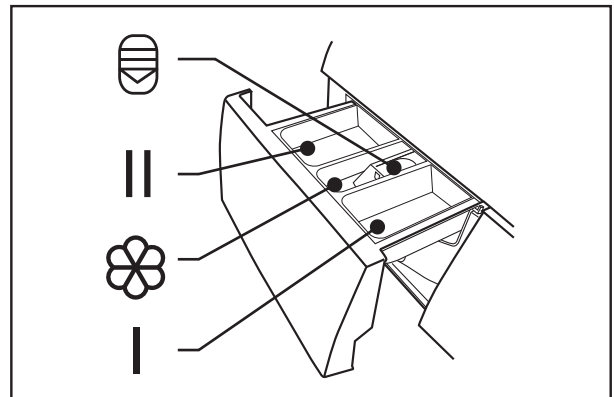


⚠️ ADVERTENCIA

- No lave artículos que hayan sido limpiados, lavados, remojados o manchados con sustancias combustibles o explosivas como cera, aceite, pintura, gasolina, alcohol, queroseno y otros materiales inflamables.
- Lavar prendas individuales puede crear fácilmente una gran excentricidad. Por lo tanto, se sugiere agregar una o dos prendas más a la lavadora para que el centrifugado se realice suavemente.

3.3 DISPENSADOR DE DETERGENTE

- I Pre lavado
- II Lavado principal
- ☼ Suavizante
- ⊖ Botón de liberación para sacar el dispensador



⚠️ PRECAUCIÓN

El detergente sólo necesita agregarse en el compartimento " I " después de seleccionar la función de pre lavado.

Programa	I	II / ⊖	☼
Algodón	○	●	○
Mix	○	●	○
Sintéticos	○	●	○
Jeans	○	●	○
20°C		●	○
Antialérgico	○	●	○
Vapor	○	●	○
Rápido 15 min		●	○
Rápido 45 min	○	●	○
EEE		●	○
Edredón	○	●	○
Lana		●	○
Enjuague y centrifugado			○
Centrifugado			
Limpieza tambor			

● Necesario ○ Opcional

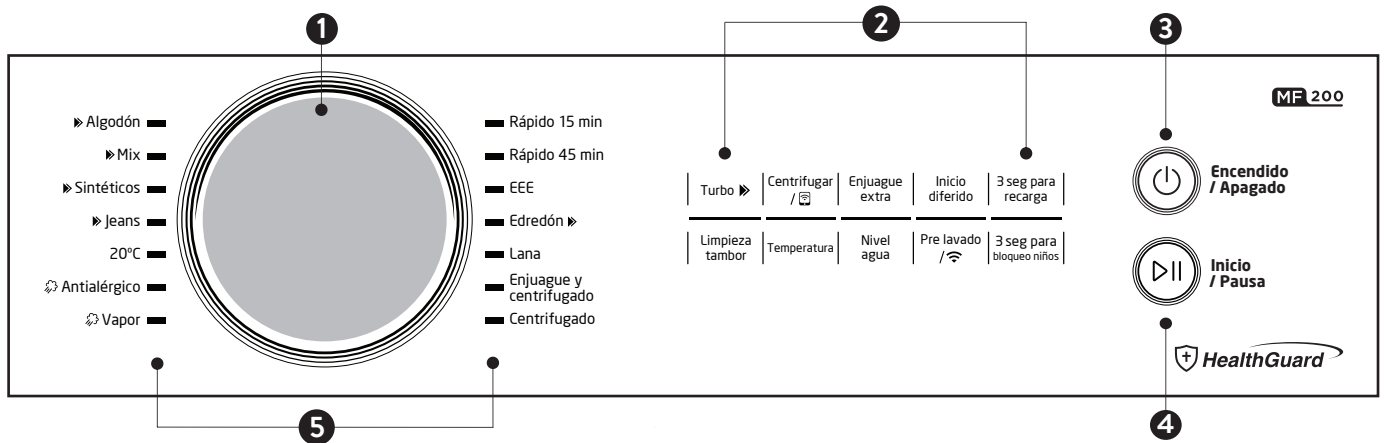
Recomendación de detergente

Tipo recomendado de detergente para lavado de ropa	Tipo de ropa y textil	Ciclos de lavado	Temperatura de lavado
Detergente de alta resistencia con agentes blanqueadores y abrillantadores ópticos	Ropa blanca de algodón o lino resistente a la ebullición.	Algodón, EEE, Mix, Edredón	20 / 30 / 40 / 60
Detergente para ropa de color sin agentes blanqueadores y abrillantadores ópticos	Ropa de color de algodón o lino.	Algodón, EEE, Mix, Edredón, 20°C	Frío / 20 / 30 / 40
Detergente de color o suave sin abrillantadores ópticos	Ropa de color de fibras fáciles de cuidar o materiales sintéticos	20°C, Sintéticos	Frío / 20 / 30 / 40
Detergente suave para lavado	Textiles delicados, seda, viscosa	Lana	20 / 30
Detergente especial para lana	Lana	Lana	20 / 30

NOTA

- El detergente o aditivo aglomerante o espeso se puede diluir en agua antes de verterlo en el dispensador de detergente, para evitar que se obstruya la entrada y cause un desbordamiento de agua.
 - Por favor, elija el tipo adecuado de detergente para obtener un máximo rendimiento de lavado y un consumo mínimo de agua y energía.
 - Para lograr el mejor resultado de limpieza, es importante dosificar correctamente el detergente.
 - Use una cantidad reducida de detergente si el tambor no está completamente lleno.
 - Siempre ajuste la cantidad de detergente a la dureza del agua. Si su agua del grifo es suave, use menos detergente.
 - La dosis depende de lo sucia que esté la ropa, la ropa menos sucia requiere menos detergente.
 - Los detergentes altamente concentrados (compactos) requieren una dosificación especialmente precisa.
- Los siguientes síntomas son signos de sobredosificación de detergente:**
- Formación de espuma densa.
 - Mal resultado de lavado y enjuague.
- Los siguientes síntomas son signos de subdosificación de detergente:**
- La ropa se vuelve gris.
 - Acumulación de depósitos de cal en el tambor, el elemento calefactor y/o la ropa.

3.4 PANEL DE CONTROL



1 Pantalla

La pantalla muestra los ajustes, tiempo restante estimado, las opciones y los mensajes de estado.

2 Opción

Presione los botones para cambiar los parámetros del programa o seleccionar funciones adicionales.

3 Encendido / Apagado

Encienda o apague la máquina.

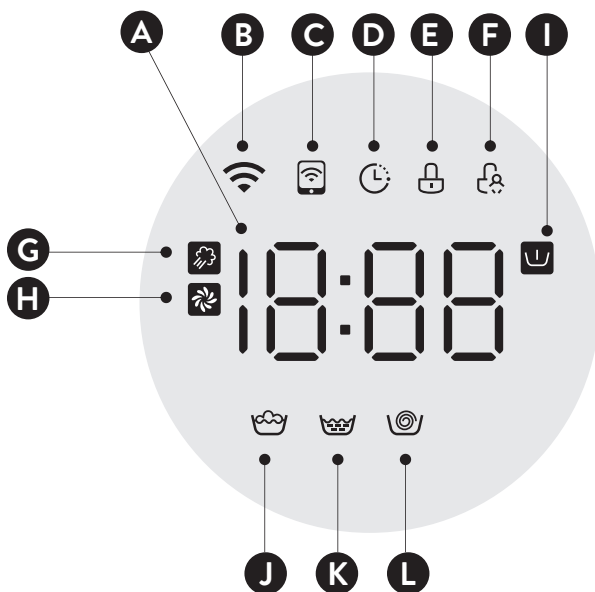
4 Inicio / Pausa

Inicie o pause su programa.

5 Programas

Elija el programa adecuado según el tipo de ropa.

3.5 PANTALLA



A Pantalla

1:25	Tiempo de lavado	E30	Error
2H	Tiempo de retraso	30	Temperatura
400	Velocidad	AU/L1	Nivel de agua
End	Fin		

B Red inalámbrica

C Control remoto

D Inicio diferido

E Bloqueo de puerta

F Bloqueo para niños

G Vapor

H Auto clean

I Pre lavado

J Lavado

K Enjuague

L Centrifugado

3.6 PROGRAMAS

Los programas están disponibles según el tipo de ropa.

Programas	
Algodón	Textiles resistentes, textiles resistentes al calor hechos de algodón o lino.
Mix	Carga mixta compuesta por textiles de algodón y sintéticos.
Sintéticos	Lave artículos sintéticos, por ejemplo: camisas, abrigos, mezclas. Al lavar textiles de punto, la cantidad de detergente se reducirá debido a su construcción de hilo suelto y la formación fácil de burbujas.
Jeans	Especialmente para jeans.
20°C	Al lavar ropa de colores brillantes, se pueden proteger mejor los colores.
Antialérgico	Este programa aplica una esterilización de alta temperatura de 60°C para que el lavado de la ropa sea más profundo y lograr el efecto antialérgico.
Vapor	El Cuidado con Vapor es aplicable para lavandería diaria como algodón y sintéticos. El vapor puede penetrar profundamente en la fibra, eliminando eficazmente bacterias y gérmenes, previniendo olores y protegiendo su salud. El paso del vapor es previo al del lavado. En este programa la ropa después de ser sometida al vapor, es lavada con agua como en un ciclo regular.
Rápido 15 min	Programa extra corto aproximado, adecuado para lavar ligeramente sucio con una pequeña cantidad de ropa.
Rápido 45 min	Este programa es adecuado para lavar ropa no muy sucia, ahorrando más energía y agua.
EEE	-
Edredón	Este programa está especialmente diseñado para lavar prendas voluminosas.
Lana	Textiles de lana lavables a mano o a máquina o textiles de lana rica. Programa de lavado especialmente suave para evitar la contracción, pausas más largas en el programa (los textiles descansan en el líquido de lavado).
Enjuague y centrifugado	Enjuague extra con centrifugado.
Centrifugado	Centrifugado extra con velocidad seleccionable.
Limpieza Tambor	Programa especialmente configurado en esta máquina para limpiar el tambor. Cuando se ejecuta este programa, no se puede agregar ropa u otros lavados. El cliente puede usar este programa regularmente según sea necesario.

3.7 OPCIONES

Ciclo	Temperatura predeterminada (°C)	Velocidad de centrifugado predeterminada	Funciones adicionales
		1400	
Rápido 15 min	Frío	800	
Rápido 45 min	40	800	
EEE	--	1400	
Edredón	40	1000	
Lana	40	600	
Enjuague y centrifugado	--	1000	
Centrifugado	--	1000	
Vapor	40	800	
Antialérgico	60	800	
20°C	20	1000	
Jeans	30	1000	
Sintéticos	40	1200	
Mix	40	800	
Algodón	40	1200	
Limpieza Tambor	90	--	

Centrifugar

Centrifugado

Cuando sea necesario, la velocidad de centrifugado se puede ajustar presionando el botón de velocidad en los siguientes pasos: 1400 : 0 - 400 - 600 - 800 - 1000 - 1200 - 1400.



Control remoto

Encienda la función de red inalámbrica y controle de forma remota presionando el botón durante 3 segundos, consulte las instrucciones de Smart Home para obtener más información.

Pre lavado

Pre Lavado

Función de lavado adicional antes de que comience el ciclo de lavado principal para aumentar el rendimiento de lavado.

NOTA: El detergente debe agregarse al compartimento I del dispensador de detergente.



Red inalámbrica

Encienda la función de red inalámbrica y configure / restablezca la red presionando el botón durante 3 segundos, consulte las instrucciones de Smart Home para obtener más información.

Temperatura

Temperatura

Cuando sea necesario, la temperatura de lavado se puede ajustar presionando el botón de temperatura en los siguientes pasos: Frío -20°C -30°C -40°C -60°C -90°C.

También puede apagar la función de red inalámbrica presionando el botón durante 3 segundos, consulte las instrucciones de Smart Home para obtener más información.

3 seg para
bloqueo niños**Bloqueo para niños**

Esta función está diseñada para evitar que los niños hagan un uso indebido de los controles.

Presione el botón [3 seg para bloqueo niños] simultáneamente durante 3 segundos hasta que suene el pitido del zumbador. El indicador de bloqueo para niños se enciende.

! PRECAUCIÓN

Cuando se activa el bloqueo para niños, la pantalla mostrará alternativamente "CL" y el tiempo restante.

Presionar cualquier otro botón hará que el indicador de bloqueo para niños parpadee.

Cuando el programa finaliza, "CL" y "END" se alternarán en la pantalla.

El bloqueo para niños desactiva la función de todos los botones excepto el botón de encendido / apagado y el botón de bloqueo para niños.

Sólo la presión simultánea del botón [3s para Bloqueo para niños] puede desactivar el bloqueo para niños.

¡Desactive el bloqueo para niños antes de seleccionar un nuevo programa!

Nivel
agua**Nivel de agua**

Presione el botón para cambiar el nivel de agua: AU / L-1 / L-2 / L-3 / L-4

Limpieza
tambor**Limpieza del tambor**

Programa especialmente configurado en esta máquina para limpiar el tambor. Cuando se ejecuta este programa, no se puede agregar ropa u otros lavados.

El cliente puede usar este programa regularmente según sea necesario.

 Vapor**Vapor**

Steam Care es la función añadida antes del lavado principal, que generará vapor caliente para la esterilización y un mayor rendimiento de lavado.

! PRECAUCIÓN

Algunos programas tienen funciones Auto Clean o Steam Care añadidas automáticamente, estas dos funciones no se pueden seleccionar ni cancelar manualmente. En cada programa que este pre establecida la función Auto Clean, el flujo del agua a alta velocidad lava la suciedad y los residuos en el interior y exterior del tambor para prevenir contaminación secundaria en las prendas.

3 seg para
recarga**Recargar**

Esta operación se puede ejecutar durante el progreso del lavado.

Cuando el tambor todavía está girando y hay una gran cantidad de agua con alta temperatura el estado no es seguro, y la puerta no se puede abrir con fuerza.

Presione [3s para Recargar] durante 3 segundos. para recargar y comenzar la función de agregar ropa a mitad de camino. Por favor, siga los siguientes pasos:

1. Espere hasta que el tambor deje de girar.
2. La cerradura de la puerta está desbloqueada.
3. Cierre la puerta cuando se carguen las prendas y presione el botón [Inicio / Pausa].

3 seg para
recargaPresione
3 seg

Prendas

Recargue
las prendas

Inicio

Inicio diferido

Inicio diferido

1. Seleccione un programa.
2. Presione el botón de Retraso para elegir el tiempo de retraso de 0-24 H.
3. Presione [Inicio / Pausa] para iniciar la operación de retraso.



Para cancelar la función de Retraso, presione el botón "Retraso" antes de iniciar el programa hasta que la pantalla muestre 0 h. Si el programa ya ha comenzado, apague el electrodoméstico y luego enciéndalo y seleccione un nuevo programa.

Enjuague extra

Enjuague extra

La ropa se someterá a un enjuague extra después de seleccionar esta función.

Turbo

Turbo

La función puede disminuir el tiempo de lavado.



Silencie el zumbador



Inicio

Enjuague extra

Presione el botón durante 3 segundos. para silenciar el zumbador.

Para activar la función del zumbador, presione el botón nuevamente durante 3 segundos.

La configuración se mantendrá hasta el próximo reinicio.

4. MANTENIMIENTO

4.1 LIMPIEZA Y CUIDADO

⚠ ADVERTENCIA

Siempre desconecte el electrodoméstico y cierre la llave de agua antes de limpiar y realizar el mantenimiento.

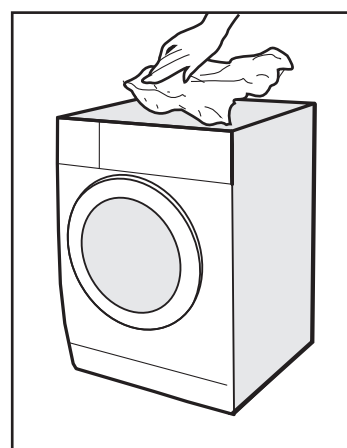
Limpieza del gabinete

Un mantenimiento adecuado en la lavadora puede extender su vida útil.

La superficie se puede limpiar con detergentes neutros no abrasivos diluidos cuando sea necesario.

Si hay algún desbordamiento de agua, use una toalla para limpiarlo de inmediato.

Nunca use objetos afilados para limpiar el electrodoméstico.



⚠ PRECAUCIÓN

Nunca use agentes abrasivos o cáusticos . ácidos fórmicos o sus disolventes diluidos o sustancias similares, como alcohol o productos químicos.

Limpieza del tambor

Cualquier mancha de óxido dejada dentro del tambor por artículos de metal debe ser eliminada inmediatamente con detergentes sin cloro. ¡Nunca use lana de acero para limpiar el tambor!.

NOTA

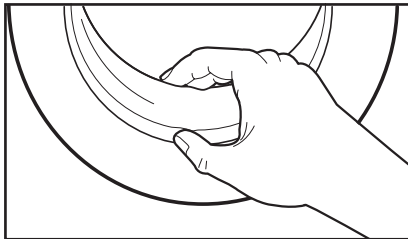
Mantenga la ropa alejada de la máquina mientras limpia el tambor.

Limpieza del sello de la puerta y del cristal

Limpie el cristal y el sello después de cada lavado para eliminar suciedad y manchas. Si se acumula pelusa, puede causar fugas.

Retire cualquier moneda, botón u otro objeto del sello después de cada lavado.

Limpie el sello y el cristal de la puerta cada mes para garantizar el funcionamiento normal del electrodoméstico.

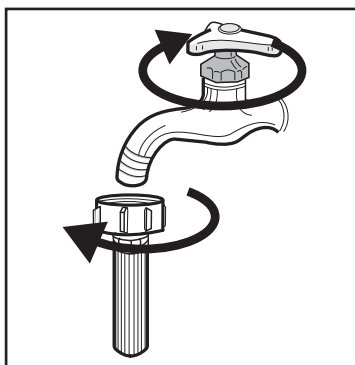


Limpieza del filtro de entrada

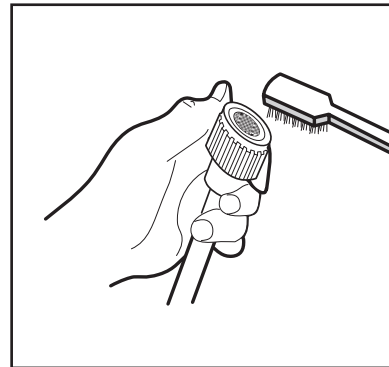
NOTA

La disminución del flujo de agua es una señal de que el filtro necesita ser limpiado.

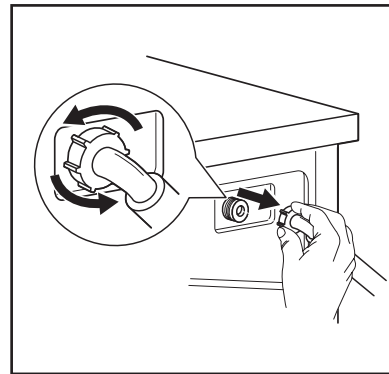
1. Cierre la llave y retire la manguera de suministro de agua de la misma.



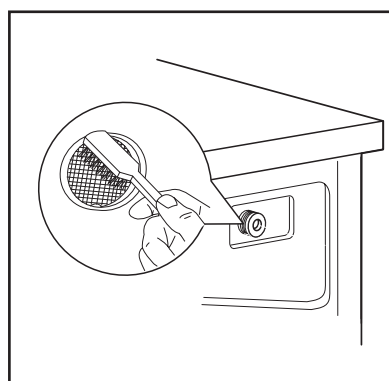
2. Limpie el filtro con un cepillo.



3. Desenrosque la manguera de suministro de agua desde la parte trasera de la máquina. Extraiga el filtro con unas pinzas de punta larga.



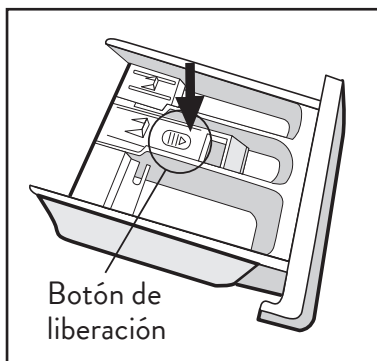
4. Utilice un cepillo para limpiar el filtro.



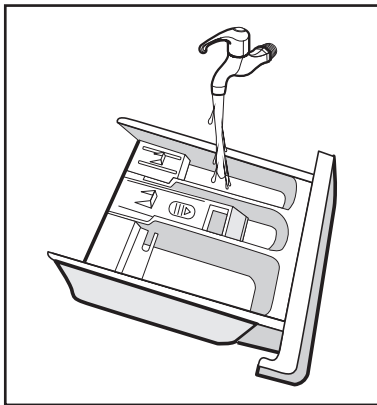
5. Vuelva a instalar el filtro en la entrada de agua y vuelva a conectar la manguera de suministro de agua.
6. Limpie el filtro de entrada cada 3 meses para garantizar el funcionamiento normal del electrodoméstico.

Limpieza del dispensador de detergente

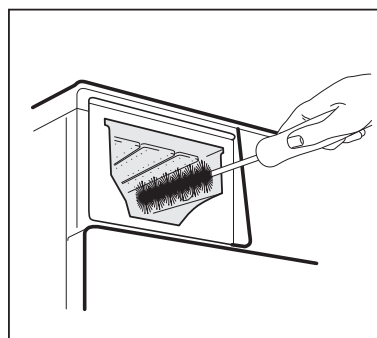
1. Presione hacia abajo el liberador [🔽] en la tapa del suavizante y saque el cajón del dispensador del hueco. Limpie el interior del hueco con un cepillo.
 2. Levante la tapa del suavizante del cajón del dispensador y lave ambos elementos con agua.
 3. Vuelva a colocar la tapa del suavizante y empuje el cajón de nuevo en el hueco.
- Presione el botón de liberación y retire el cajón del dispensador.



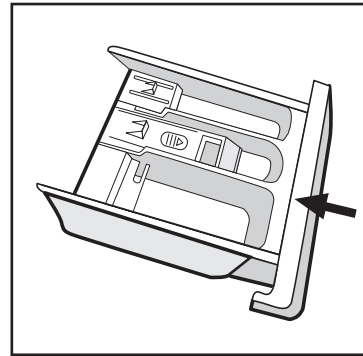
- Limpie el cajón del dispensador y la tapa del suavizante bajo el agua.



- Limpie el hueco con un cepillo suave.



- Inserte el cajón del dispensador.



NOTA

No utilice agentes abrasivos o cáusticos para limpiar las piezas de plástico.

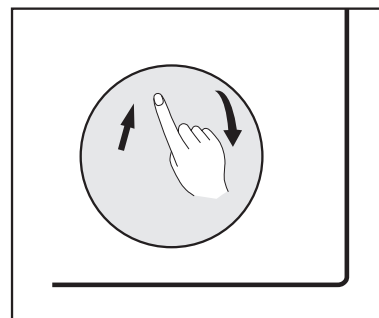
Limpie el dispensador de detergente cada 3 meses para garantizar el funcionamiento normal del electrodoméstico.

Limpieza del filtro de la bomba de drenaje

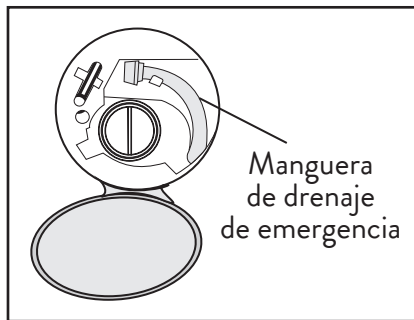
ADVERTENCIA

- Asegúrese de que la máquina haya terminado el ciclo de lavado y esté vacía.
- Apáguela y desenchúfela antes de limpiar el filtro de la bomba de drenaje.
- Tenga cuidado con el agua caliente. Espere a que el agua se enfríe. ¡Riesgo de quemaduras!
- Limpie el filtro periódicamente cada 3 meses para garantizar el funcionamiento normal del electrodoméstico.

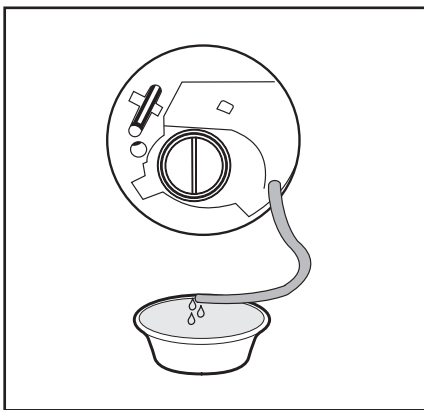
1. Abra la tapa inferior de la cubierta.



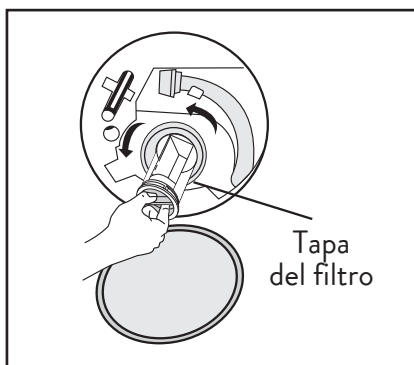
2. Saqué la manguera de drenaje de emergencia y retire la tapa de la manguera.



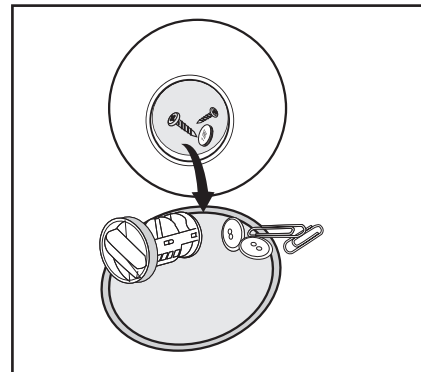
3. Después de que salga el agua, vuelva a colocar la manguera de drenaje.



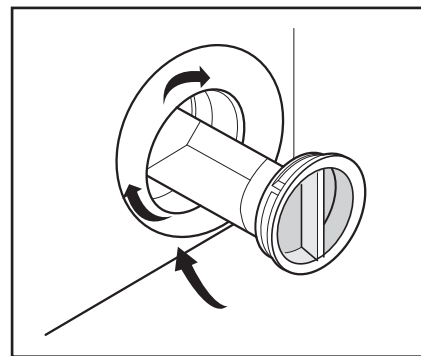
4. Abra el filtro girando en sentido contrario a las agujas del reloj.



5. Retire cualquier objeto extraño.



6. Vuelva a insertar cuidadosamente el filtro y atornille la tapa inferior en sentido horario.



! PRECAUCIÓN

- Asegúrese de que la tapa y la manguera de drenaje de emergencia estén reinstaladas correctamente, de lo contrario puede haber fugas de agua.
- Algunas máquinas no tienen manguera de drenaje de emergencia, por lo que se pueden omitir los pasos 2 y 3. Gire la tapa inferior directamente para que el agua corra hacia el recipiente.

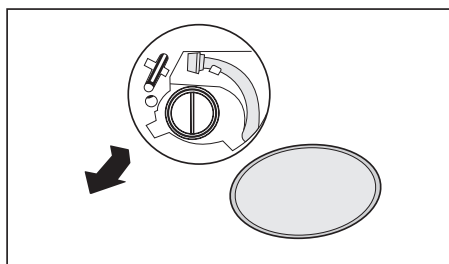
Desbloqueo de emergencia de la puerta

En caso de fallo de energía u otras circunstancias y la puerta no se pueda abrir.

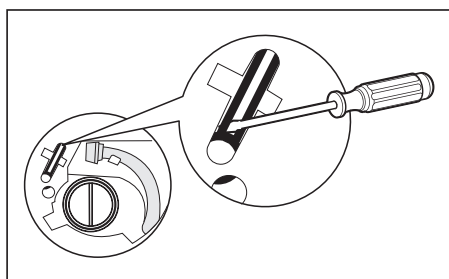
Si es necesario abrir la puerta en estas circunstancias, tire del cordón de tracción dentro de la puerta de emergencia y restablezca el cordón de tracción después de abrir la puerta.

Cordón de tracción de la puerta de emergencia

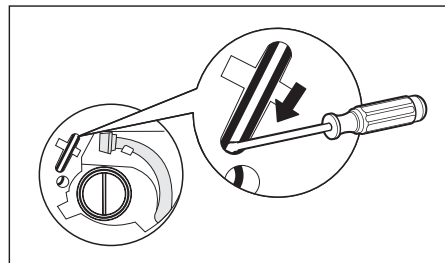
1. Abra la puerta del filtro.



2. Con un destornillador recto (u otra herramienta no afilada), inserte en el cordón de tracción de la puerta de emergencia.



3. Tire de la cuerda de emergencia de la puerta (consulte la dirección de la flecha en la imagen). Si se desbloquea correctamente, el icono de bloqueo de la puerta se apagará.



⚠ ADVERTENCIA

No se permite el uso del cordón de tracción de emergencia de la máquina durante el lavado.

Si es necesario hacer funcionar la máquina con urgencia, se recomienda abrir la puerta después de que el agua se haya enfriado, para evitar quemaduras causadas por la salida de agua residual de alta temperatura del tambor de la máquina.

4.2 SOLUCIÓN DE PROBLEMAS

Siempre que haya un problema con el electrodoméstico, compruebe si puede resolverlo siguiendo las tablas a continuación. Si el problema persiste, por favor contacte con el servicio de atención al cliente.

Descripción	Posible causa	Solución
El electrodoméstico no arranca	La puerta no está cerrada correctamente. La ropa está atascada.	Cierre la puerta correctamente y reinicie. Revise la ropa.
La puerta no se puede abrir	La protección de seguridad está activada.	Desconecte la energía y reinicie.
Fuga de agua	Las conexiones no están lo suficientemente apretadas.	Revise y ajuste la tubería de entrada de agua. Revise y limpie la manguera de salida.
Residuos de detergente en el dispensador de detergente	El detergente está húmedo y/o aglomerado.	Limpie y seque el dispensador de detergente.
El indicador o la pantalla no funcionan	La placa de circuito impreso o el arnés tienen problemas de conexión.	Apague la energía y verifique si el enchufe está conectado correctamente.

Descripción	Posible causa	Solución
Ruido anormal	Los pernos de fijación todavía están en su lugar.	Verifique si los pernos de fijación han sido retirados.
	El suelo no es sólido o nivelado.	Asegúrese de que el electrodoméstico esté instalado en un piso sólido y nivelado.

Códigos de error

Descripción	Posible causa	Solución
E30	La puerta no está cerrada correctamente.	Cierre la puerta correctamente y reinicie.
E10	Problema de inyección de agua durante el ciclo de lavado.	Compruebe si la presión del agua es lo suficientemente alta. Enderece la tubería de agua. Limpie el filtro de la válvula de entrada.
E21	Drenaje de agua excesivo	Compruebe si la manguera de drenaje está bloqueada.
E12	Desbordamiento de agua	Reinicie el electrodoméstico.
EXX	Otros	Reinicie el electrodoméstico. Si el problema persiste, por favor contacte con el servicio de atención al cliente.

4.3 SERVICIO AL CLIENTE

En caso de preguntas, por favor contacte a nuestro centro de servicio al cliente local.

ADVERTENCIA

Riesgo de descarga eléctrica

- Nunca intente reparar un electrodoméstico que esté defectuoso o se presuma que está defectuoso. Puede poner en peligro su vida y la de futuros usuarios.
Solo los especialistas autorizados pueden realizar esta reparación.
- Una reparación inadecuada anulará la garantía y no se reconocerán los daños posteriores.


4.4 TRANSPORTE

Pasos importantes al mover el electrodoméstico

- Desenchufe el electrodoméstico y cierre la llave de entrada de agua.
- Compruebe si la puerta y el dispensador de detergente están cerrados correctamente.
- Retire la tubería de entrada de agua y la manguera de salida de las instalaciones de la casa.
- Deje que el agua se drene por completo del electrodoméstico (consulte "Mantenimiento Limpieza del filtro de la bomba de drenaje")
- **IMPORTANTE:** Vuelva a instalar los 4 pernos de transporte en la parte posterior del electrodoméstico.
- Este electrodoméstico es pesado. Transporte con cuidado.
- Nunca sostenga ninguna parte sobresaliente de la máquina al levantarla. La puerta de la máquina no se puede utilizar como asa.

5. ESPECIFICACIONES TÉCNICAS

Tensión nominal	220-240 V~
Frecuencia nominal	50 Hz
Potencia nominal	1950 W
Dimensiones (Ancho/Profundidad/Alto)	595 x 475 x 850 (mm)
Peso neto	63 kg
Capacidad de lavado (ropa seca)	8,0 kg
Presión de entrada de agua	Min.: 0,05 MPa / Máx.: 1 MPa
Grado de Protección	IPX4

Marca comercial	
Identificación de modelos	MF200W80WB/T-A1
	MF200W80WB/T-A2
	MF200W80WB/W-A1
	MF200W80WB/W-A2
País de origen	China
Clase de eficiencia energética en una escala que abarca de A + + + (más eficiente) a B (menos eficiente)	A+++
Consumo de energía X, YZ [kWh/ciclo], sobre la base del resultado obtenido en un ciclo normal de lavado de algodón y una eficacia de lavado A. El consumo real depende de las condiciones de utilización del aparato	0,24
Consumo de agua de un ciclo normal de lavado de algodón y una eficacia de lavado A (litros)	45
Capacidad del lavarropas para un ciclo normal de lavado de algodón (kg)	8,0
Clase de eficacia del centrifugado en una escala que abarca de A (más alto) a G (más bajo) para un ciclo normal de lavado de algodón y seguida del aviso: *	A
Agua restante tras el centrifugado [%] (en proporción al peso seco de la ropa)	43,6
Velocidad máxima de centrifugado obtenida en un ciclo normal de lavado de algodón y una eficacia de lavado A [r.p.m.]	1400
Duración de un ciclo normal de lavado de algodón y una eficacia de lavado A (min)	255
Se podría incluir información de otro ciclo de lavado	-
Consumo anual de energía estimado de 200 ciclos "normal de lavado de algodón" (kWh)	48
Consumo anual de agua estimado de 200 ciclos "normal de lavado de algodón" (litros)	9000
Índice de eficacia de lavado "q" del ciclo normal de lavado de algodón	1,066
Ruido durante el lavado y centrifugado de un ciclo normal de lavado de algodón	-
Identificación del programa de ensayo *Ciclo normal de lavado de algodón con el cual se realizaron los ensayos para el etiquetado de eficiencia energética	EEE
Ciclo normal de lavado de algodón	Eficacia de lavado A
Norma IRAM 2141-3	Edición 2017
Registro RAMATEL	C-29426

* Si luego del ciclo del lavarropas adicionalmente utiliza un secarropa de tambor por aire caliente, no olvide que:

- Un lavarropas con eficacia de centrifugado A reducirá a la mitad el costo de secado comparado con un lavarropas con eficacia de centrifugado G.
- En general, la operación de secado por secarropa de tambor con aire caliente consume más energía que la operación de lavado.

6. FUNCIONES INTELIGENTES

Use su electrodoméstico con la aplicación SmartHome

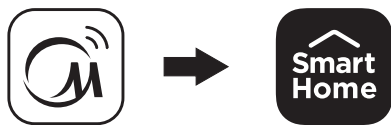
Antes de comenzar, asegúrese de que:

1. Su teléfono inteligente está conectado a la red inalámbrica del hogar y conoce la contraseña de la red.
2. Asegúrese de estar cerca del electrodoméstico del hogar.
3. La señal inalámbrica de banda de 2.4GHz está habilitada en su router inalámbrico.

Siga los siguientes pasos para entrar en el estado de control remoto

• Descargue la aplicación SmartHome

En un mercado de aplicaciones (Google Play Store, Apple App Store), busque SmartHome* y encuentre la aplicación SmartHome. Descárguela e instálela en su teléfono. También puede descargar la aplicación escaneando el código QR a continuación.



¡MSmartHome ha sido actualizado a SmartHome!



• Regístrese e inicie sesión

Abra la aplicación SmartHome y cree una nueva cuenta para comenzar (también puede registrarse a través de una cuenta de terceros). Si ya tenía una cuenta existente, utilícela para iniciar sesión.



• Conecte sus dispositivos a SmartHome

1. Asegúrese de que su teléfono móvil esté conectado a la red inalámbrica. Si no lo está, vaya a Configuración y active la conexión inalámbrica, seleccione y conéctese a una red inalámbrica. También active el Bluetooth en su teléfono. Si no lo está, vaya a Configuración y actívelo.
2. Por favor, encienda sus dispositivos.
3. Abra la aplicación SmartHome en su teléfono.
4. Si aparece un mensaje de “Dispositivos inteligentes encontrados cerca”, haga clic para agregarlos.



5. Si no aparece ningún mensaje, seleccione '+' en la página y seleccione su dispositivo en la lista de dispositivos cercanos disponibles. Si su dispositivo no aparece en la lista, por favor añádale manualmente seleccionando la categoría y modelo del dispositivo.



6. Conecte su dispositivo a la red inalámbrica según las instrucciones de la aplicación. Si la conexión falla, por favor siga las instrucciones proporcionadas por la aplicación para continuar con la operación.



7. Inicie el control remoto

Gire el botón aleatoriamente para indicar uno de los programas, y presione [] continuamente hasta que el icono de control remoto se ilumine en la pantalla del botón, lo que significa que ha entrado en el estado de control remoto y puede empezar a controlar de forma remota.

Indicador de Estado de la Red Inalámbrica

	Destello lento	Esperando conexión
	Destello rápido	Conectando
	Destello rápido sólido	Conectado a su router inalámbrico

NOTA

- Asegúrese de que sus dispositivos estén encendidos.
- Mantenga su teléfono móvil lo suficientemente cerca de su dispositivo cuando esté conectando la red a su dispositivo.
- Conecte su teléfono móvil a la red inalámbrica en casa y asegúrese de conocer la contraseña de la red inalámbrica.
- Verifique si su router admite la banda de red inalámbrica de 2.4 GHz y actívela. Si no está seguro de si el router admite la banda de 2.4 GHz, comuníquese con el fabricante del router.

NOTA

- El dispositivo no puede conectarse a la red inalámbrica que requiere autenticación, y suele aparecer en áreas públicas como hoteles, restaurantes, etc. Por favor, conéctese a una red inalámbrica que no requiera autenticación.
- Se recomienda utilizar un nombre de red inalámbrica que solo contenga letras y números. Si su nombre de red inalámbrica contiene caracteres especiales, modifíquelo en el router.
- Apague la función WLAN+ (Android) o WLAN Assistant (iOS) de su teléfono móvil al conectar la red a sus dispositivos.
- En caso de que su dispositivo se haya conectado a la red inalámbrica anteriormente pero necesite volver a conectarse, por favor haga clic en "+" en la página de inicio de la aplicación, y agregue su dispositivo nuevamente según la categoría y modelo del dispositivo según las instrucciones en la aplicación.

Procedimientos para apagar la función de red inalámbrica

Presione [Temp.] durante 3 segundos para apagar la función de red inalámbrica.

Procedimientos para activar la función de red inalámbrica

Presione [] durante 3 segundos para activar la función de red inalámbrica.

Procedimientos para restablecer la configuración de red inalámbrica

1. Presione [] durante 3 segundos para activar la función de red inalámbrica y volver a ingresar al proceso de configuración de red.
2. En el display del selector se mostrará "AP".
3. Vuelva a conectar a la red según el contenido de la página anterior.

Garantía

Garantía válida solamente para el territorio de la República Argentina

- 1- **Garantía:** Garantizamos al comprador o usuario que este artefacto/equipo fabricado y/o importado y comercializado por CARRIER S.R.L. y sus agentes autorizados, no acusa defecto alguno de fabricación que dificulte su uso o servicio normal.
- 2- **Alcance y lugar de cobertura:** La presente garantía limita nuestra obligación a reparar si correspondiere, en nuestros Centros de Service Autorizados, o a nuestra opción reemplazar, sin cargo alguno, cualquier pieza que resulte defectuosa dentro del término establecido en esta garantía especificada en el punto tres (3-) de la presente y siempre y cuando el defecto sea comprobado a nuestra entera satisfacción. Para la revisión y eventual reparación del artefacto/equipo el cliente deberá comunicarse al teléfono indicado en la presente y dirigirse al Centro de Service más cercano a su domicilio. En caso que el artefacto/equipo sea de difícil transporte, se deberá acordar una visita al domicilio del cliente para su revisión.
Toda visita técnica que no sea ocasionada por problemas propios del artefacto/equipo, (incluyendo, sin limitar sea: problemas de instalación, falta de mantenimiento, defecto o exceso en la tensión de alimentación, plagas), u otras fallas no cubiertas por esta garantía, serán facturadas al usuario.
Las solicitudes de servicio serán atendidas dentro del plazo estimado de 10 días.
- 3- **Duración de los plazos de garantía:** El plazo de garantía se cuenta a partir de la fecha de factura de compra del mismo, siendo exclusivamente de 12 meses. Es requisito para tener derecho a la garantía la exhibición de la factura de compra.
- 4- **Exclusiones:** Esta garantía no se hará efectiva en caso de que el artefacto/equipo hubiera sido instalado en lugares de difícil acceso, o hubiera sufrido accidentes, alteración, negligencia, maltrato, fallas, daños o roturas por uso inadecuado, exceso o caída de tensión, o que fuera usado con otra corriente que no sea la mencionada en las especificaciones del equipo, o que las identificaciones originales de modelo y número de serie hayan sido alteradas, o cualquier daño sufrido por causa de incendios, inundaciones, estragos, caso fortuito o fuerza mayor, reposición o reparación por personal de Service NO AUTORIZADO, o instalación y/o uso en disconformidad a lo especificado en el manual de instrucciones e instalación.
- 5- **Aclaraciones:** No constituyen defectos de fabricación ni están amparados por esta garantía ninguno de los siguientes casos, siendo su reposición o reparación exclusivamente por cuenta y orden del usuario: Cuando la documentación que avala la garantía haya sido alterada en alguna forma. Cuando haya daño ocasionado por el transporte en cualquiera de sus formas o entrega. Cuando el artefacto/equipo no esté instalado según lo indica el manual del equipo. Cuando haya sido instalado y conectado a un circuito eléctrico con cableado defectuoso, fusibles inadecuados o toma-corrientes y fichas deterioradas. Cuando se corrobore el ingreso de insectos al equipo o daños producidos por plagas. Cuando no se le haya efectuado el mínimo de mantenimiento exigido en el manual del usuario que se adjunta a la unidad adquirida. La empresa no asume responsabilidad alguna sobre los daños personales, a la propiedad, a usuarios ni a terceros que pudiera causar la mala instalación, o uso indebido del artefacto/equipo, incluyendo en este último caso la falta de mantenimiento.
Tampoco quedan amparadas por esta garantía las visitas técnicas, trabajos y gastos originados por los reclamos no contemplados en el punto 2- (segundo párrafo) del presente. La garantía que ampara al equipo no cubre la instalación del equipo, que deberá ser realizada por personal idóneo, ni enseñanza de manejo del aparato que se informa en manual de instrucciones por separado. Este producto ha sido diseñado para uso familiar y/o individual y/o residencial.
- 6- **El plazo indicado:** comprende e incluye el Art.473 señalado en Código de Comercio; el mismo no es acumulativo en el caso de reparación o reemplazo de partes.
- 7- Cualquier cuestión judicial será dirimida por los Tribunales Judiciales Ordinarios del domicilio donde fue realizada la compra del artefacto / equipo.

Equipo adquirido y especificaciones técnicas (a completar por el usuario): _____

Las condiciones de uso, instalación y mantenimiento necesarias para el funcionamiento del Equipo se encuentran indicadas en el Manual del Usuario que se acompaña al Equipo adquirido.

Atención de pedidos de service y/o compra de repuestos:

Consultar al 0810-333-4910

Importa y Garantiza: Carrier S.R.L. – Juncal 802 1° D – CABA, Argentina

www.midea.com.ar



make yourself at home



www.midea.com.ar

© Midea 2024 Todos los derechos reservados.

Importa, distribuye y garantiza: Carrier S.R.L.

Manual Nro. MF200W80WB/(W-T)-(A1-A2)-00MU

Edición: Diciembre 2024