



MANUAL DE USUARIO

Licuada TB-M115XAR1

Capacidad: 1.5L
Alimentación:
220V ~ 50Hz
Potencia: 800 W

Para uso doméstico en
interiores únicamente



Advertencia:
antes de utilizar este
producto, lea este manual
detenidamente y consérvelo
para consultarlo en el futuro.
El diseño y las especificaciones
están sujetos a cambios sin
previo aviso para la mejora del
producto. Consulte con su
distribuidor o fabricante para
obtener más detalles.

Lea atentamente el manual antes de utilizar su producto. Guárdalo para futuras referencias.

Contenido

1. Advertencias y precauciones de seguridad	3
2. Componentes del producto	4
3. Datos técnicos del producto	4
4. Instrucciones de uso.....	5
4.1 Licuadora.....	5
4.6 Antes del primer uso.....	6
4.7 Sistema de protección de sobrecarga.....	6
5. Recetas	7
6. Solución de problemas	7
6.1 Manejo de anomalías.....	7
6.2 Análisis y eliminación de fallas	8
7. Limpieza y mantenimiento	8
7.1 Limpieza	8
7.2 Mantenimiento.....	9
8. Diagrama eléctrico	9
9. Protección ambiental.....	10
Garantía	11

1. ADVERTENCIAS Y PRECAUCIONES DE SEGURIDAD

Para evitar el riesgo de lesiones graves al usar su licuadora de mesa, se deben seguir las precauciones básicas de seguridad, incluidas las siguientes:

Lea todas las instrucciones, las notas y las advertencias antes de utilizar la licuadora.

1. Existe el riesgo potencial de herirse con un mal uso de este electrodoméstico. Por favor maneje la licuadora con cuidado.
2. Desconecte siempre el aparato del suministro si se deja desatendido y antes de montarlo, desmontarlo o limpiarlo.
3. Este aparato no debe ser utilizado por niños. Mantenga el aparato y su cable fuera del alcance de los niños.
4. La licuadora puede ser utilizada por personas con capacidades físicas, sensoriales o mentales reducidas o con falta de experiencia y conocimiento si han recibido supervisión o instrucciones sobre el uso del aparato de forma segura y si comprenden los peligros involucrados.
5. Los niños no deben jugar con el aparato.
6. Tenga cuidado al manipular las cuchillas de corte afiladas, al vaciar el recipiente y durante la limpieza.
7. Tenga cuidado si vierte líquido caliente en la licuadora, ya que puede salir despedido del aparato debido a una vaporización repentina.
8. Apague el aparato y desconéctelo del suministro eléctrico antes de cambiar accesorios o acercarse a piezas que se muevan durante el uso.
9. Este aparato está diseñado para ser utilizado en aplicaciones domésticas y similares, tales como:
 - Áreas de cocina para el personal en tiendas, oficinas y otros entornos de trabajo.
 - Casas de campo.
 - Por clientes en hoteles, moteles y otros entornos de tipo residencial.
 - Ambientes tipo Bed and Breakfast.
 - Este aparato cumple con el Reglamento CE 1935/2004 sobre materiales y artículos destinados a entrar en contacto con alimentos.

10. Si el cable de alimentación está dañado, deberá ser reemplazado por el fabricante, centro de service o personas calificadas para evitar un peligro.

ADVERTENCIA

Para evitar peligros debido a un restablecimiento inadvertido del interruptor térmico, este aparato no debe ser alimentado a través de un dispositivo de conmutación externo, como un temporizador, o conectado a un circuito que la red eléctrica enciende y apaga regularmente. (para motor versión MTP).

NOTA

Guarde estas instrucciones. Esta unidad está diseñada para uso doméstico únicamente.

ADVERTENCIA

Asegúrese de que la licuadora esté apagada antes de quitar la jarra.

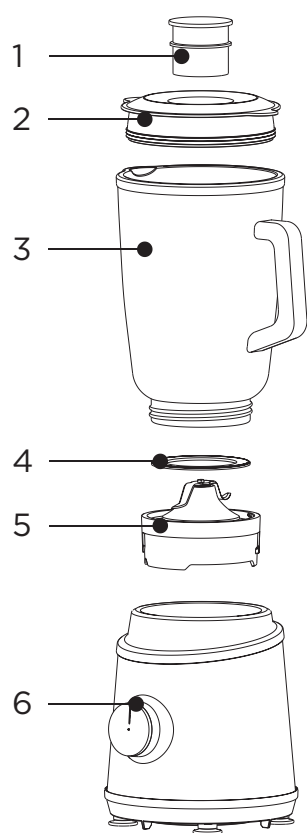
ADVERTENCIA

El incumplimiento de cualquiera de las notas e instrucciones importantes para un uso seguro es un mal uso de su licuadora de mesa que puede anular su garantía y crear el riesgo de lesiones graves.

Sistema de seguridad

Este aparato está equipado con un fusible térmico de motor. Si el aparato se sobrecalienta, desenchufe el aparato y deje enfriar hasta que esté a temperatura ambiente, luego vuelva a conectar el enchufe a la toma de corriente y vuelva a encender el aparato. Si el aparato no funciona luego de enfriarse hasta la temperatura ambiente, es posible que el fusible térmico se haya quemado. Comuníquese con su distribuidor o con un centro de servicio autorizado.

2. COMPONENTES DEL PRODUCTO



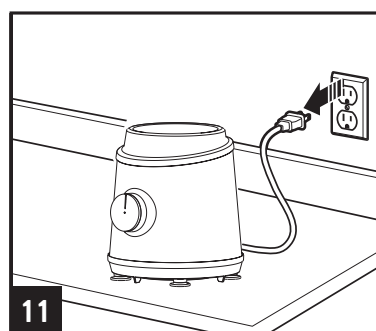
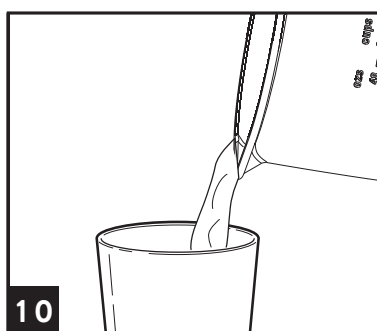
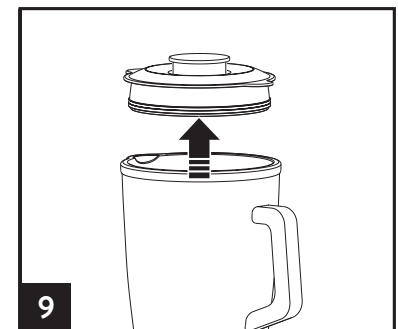
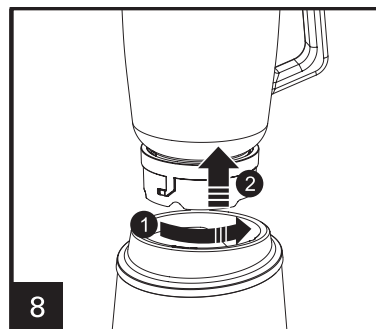
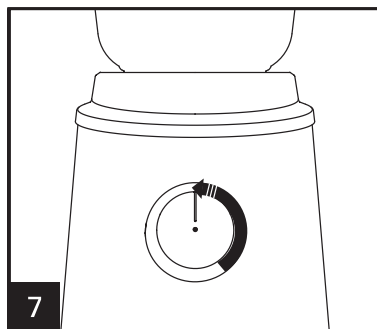
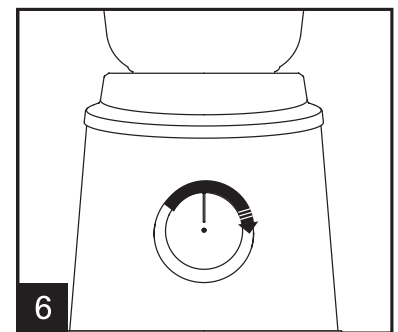
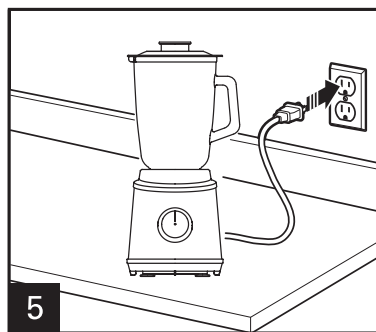
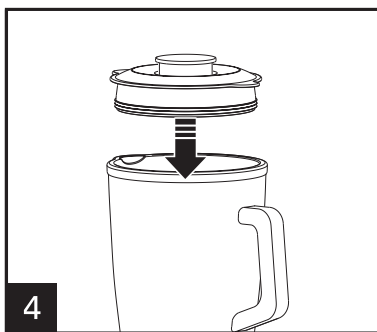
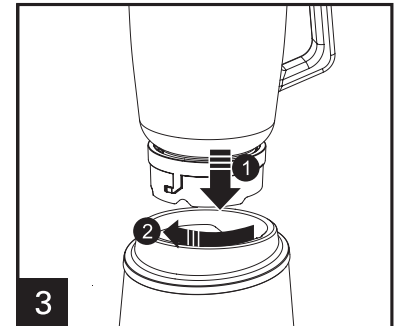
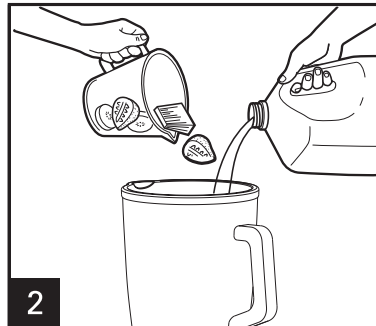
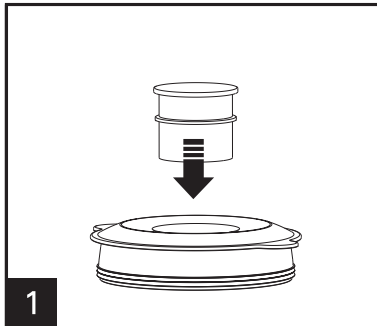
Nro.	Descripción
1	Taza medidora
2	Tapa de la jarra
3	Jarra de vidrio
4	Collar
5	Conjunto de cuchillas
6	Perilla de control de velocidad

3. DATOS TÉCNICOS DEL PRODUCTO

Nombre del producto	Nro. de modelo	Voltaje	Frecuencia	Capacidad
Licadora de mesa	TB-M115XAR1	220V~	50Hz	800W

4. INSTRUCCIONES DE USO

4.1 Licuadora



1. Inserte el tapón transparente en la tapa de la jarra.
2. Agregue los ingredientes de su batido en la jarra.
3. Inserte la jarra en la base y luego gire hasta que quede trabada. Verifique que la jarra quede trabada con la manija del lado derecho mirándola de frente.
4. Tape la jarra.
5. Enchufe la licuadora al suministro eléctrico.
6. Para encender gire la perilla al nivel deseado (mínimo-máximo-pulsar).
7. Para apagar vuelva a la posición Off/Apagado.
8. Desenrosque y levante la jarra.
9. Quite la tapa.
10. Sirva su batido.
11. Desenchufe la licuadora del suministro.

4.2 Antes del primer uso

Antes de usar su licuadora por primera vez, retire cualquier material de empaque y etiquetas promocionales.

Tenga cuidado al manipular las cuchillas, ya que son extremadamente filosas

Lave la jarra, las tapas, el conjunto de cuchillas y los accesorios en agua tibia y jabón con un paño suave.

Enjuague y seque completamente. Todas las piezas (excepto la base del motor) se pueden lavar en el lavavajillas, en el estante superior.

4.3 Sistema de protección de sobrecarga

- Este aparato está equipado con un fusible térmico de motor. El tiempo de funcionamiento de la máquina no puede ser superior a 3 minutos. Si el aparato carga demasiada comida y el fusible térmico del motor supera la temperatura de protección, el fusible térmico se quemará y el aparato no funcionará.
- La línea MAX suele ser un buen indicador para evitar cargas excesivamente pesadas; sin embargo, algunas combinaciones de ingredientes especialmente densas aún pueden forzar el motor. Si el motor parece estar esforzándose o funcionando lentamente, sólo opere durante 10 segundos a la vez, o reduzca la cantidad de ingredientes utilizados. Agregar más líquido también puede ayudar a aflojar mezclas densas.

NOTA

- No procese alimentos o líquidos calientes en la licuadora.
- No guarde alimentos ni líquidos en la jarra de la licuadora.
- Evite golpear o dejar caer la licuadora.

5. RECETAS

Alimento	Preparación	Cantidad	Funciones (velocidad)	Tiempo
Smoothie	Leche, fruta, yoghurt, helado	800ml	Cortar (velocidad mín.); Licuar (velocidad máx.)	60 segundos
Hielo o fruta congelada	Piezas que no sean más grandes que un cubo de hielo estándar	8 piezas	Pulsar; Licuar (velocidad mín.)	60 segundos
Sopa Crema	Espere a que llegue a temperatura ambiente	800ml	Cortar (velocidad mín.)	50-60 segundos
Jugo de zanahorias	Zanahoria, agua	600g zanahorias 900g agua	Velocidad máxima	120 segundos

NOTA

Esta tabla de recetas debe usarse sólo como guía.

6. SOLUCIÓN DE PROBLEMAS

6.1 Manejo de anomalías

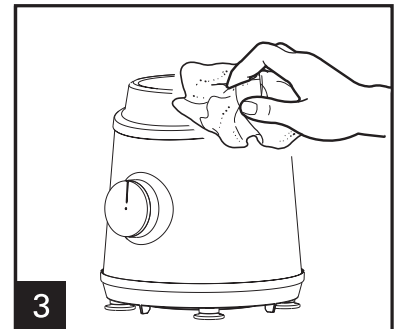
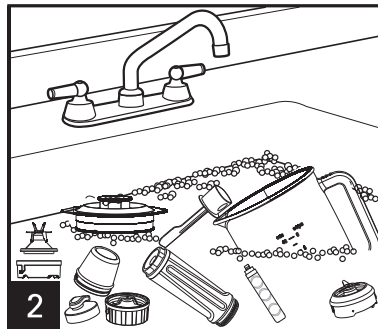
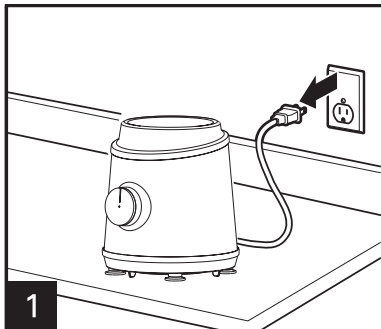
1. En caso de anomalías como ruidos anormales, olores, humo, etc., debe cortar inmediatamente la alimentación y dejar de usar la licuadora.
2. Si el producto no funciona, verifique si la fuente de alimentación está conectada, si el interruptor está en la posición de ENCENDIDO y si los accesorios están instalados en su lugar.
3. Si el producto aún no funciona después de las comprobaciones mencionadas anteriormente, consulte al centro de reparación designado para el mantenimiento.

6.2 Análisis y eliminación de fallas

El motor no arranca o la cuchilla no gira	Compruebe que el enchufe de alimentación esté correctamente insertado en la toma de corriente.
La comida tiene grumos o está picada de manera desigual	Esto puede suceder cuando se mezclan demasiados alimentos a la vez. Pruebe con una cantidad menor y trabaje en lotes si es necesario. Los ingredientes pueden ser demasiado grandes. Intente cortar en trozos más pequeños. Para obtener los mejores resultados, los ingredientes deben estar en trozos de no más de 2 cm.
La comida está picada demasiado fina o aguada	Intente mezclar por un período de tiempo más corto. Utilice pulsar para un mejor control.
La comida se pega a la cuchilla y a la jarra	La mezcla puede estar demasiado espesa. Intente agregar más líquido, pulsando y/o usando una velocidad más lenta para licuar.
La licuadora se detuvo repentinamente mientras estaba en uso	Recomendamos mezclar en lotes más pequeños o cortar los ingredientes en lotes más pequeños.

7. LIMPIEZA Y MANTENIMIENTO

7.1 Limpieza



⚠ ADVERTENCIA

Peligro de corte: las cuchillas de la jarra están muy afiladas. Tenga cuidado al limpiar.

NOTA

Desenchufe el cable de alimentación del tomacorriente después de su uso por razones de seguridad.

Jarra, cuchillas y tapas

Evite que los residuos de alimentos se sequen. Siga estos pasos lo antes posible después de su uso:

- Enjuague la mayor parte de los residuos de la jarra, las cuchillas y las tapas.
- Lavar a mano en agua tibia y jabón con un detergente líquido suave y una esponja no abrasiva.

La jarra, las tapas y el conjunto de cuchillas se pueden lavar en el lavavajillas solo en el estante superior.

Base

Para limpiar la base, límpiela con un paño suave y húmedo, luego séquela bien. Limpie cualquier exceso de partículas de comida del cable de alimentación.

⚠ ADVERTENCIA

No utilice materiales ni limpiadores abrasivos en la base del motor ni en ninguna parte de la licuadora, ya que pueden rayar la superficie. Use solo agua tibia con jabón con un paño suave.

Manchas y olores persistentes de comida

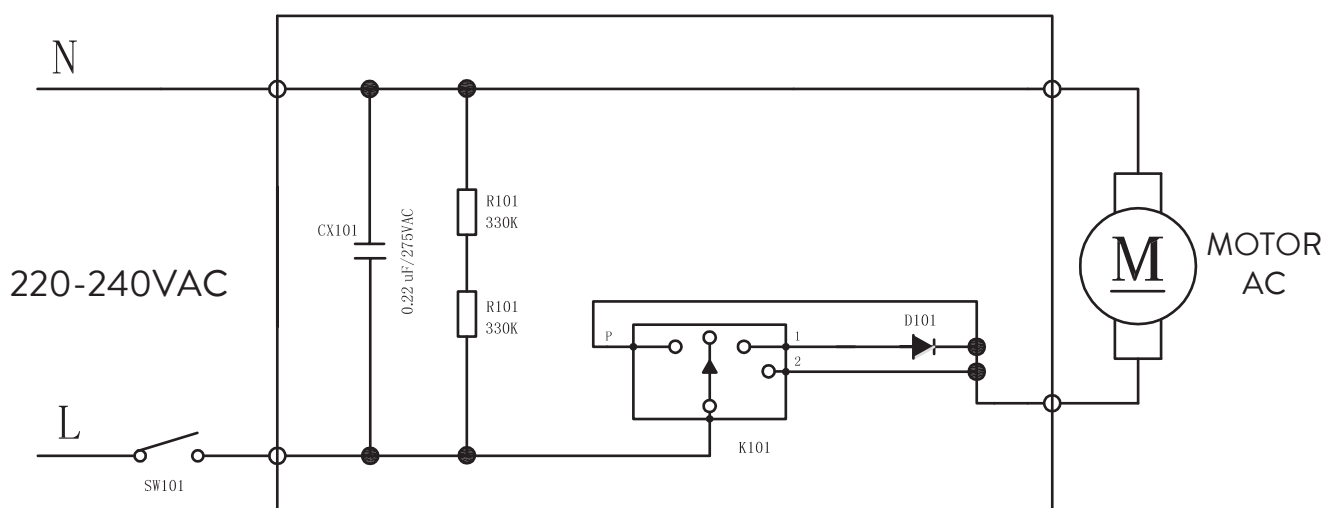
Los alimentos de olor fuerte como el comino y el cilantro y algunas verduras como las zanahorias pueden dejar olores o manchas.

Para quitar, vierta agua tibia con jabón y llene hasta la marca MAX. Dejar en remojo durante 5 minutos. Luego lavar con un detergente suave y agua tibia, enjuagar bien y secar bien. Guarde la botella de licuado y la jarra sin las tapas.

7.2 Mantenimiento

Guarde su licuadora en posición vertical con la jarra licuadora ensamblada en la base del motor, o al lado. No coloque nada encima. Para permitir que el aire circule, mantenga la tapa cerrada.

8. DIAGRAMA ELÉCTRICO



9. PROTECCIÓN AMBIENTAL



El aparato no debe desecharse con la basura doméstica normal.

Al final de su vida útil, el aparato debe entregarse debidamente en un punto de recolección para el reciclaje de equipos eléctricos y electrónicos. Al recolectar y reciclar electrodomésticos viejos, usted está haciendo una contribución importante a la conservación de nuestros recursos naturales y facilita una eliminación racional y saludable.



Garantía

Garantía válida solamente para el territorio de la República Argentina

1- Garantía: Garantizamos al comprador o usuario que este artefacto / equipo fabricado y/o importado y comercializado por CARRIER S.R.L. y sus agentes autorizados, no acusa defecto alguno de fabricación que dificulte su uso o servicio normal.

2- Alcance y lugar de cobertura: La presente garantía limita nuestra obligación a reparar si correspondiere, en nuestros Centros de Service Autorizados, o a nuestra opción reemplazar, sin cargo alguno, cualquier pieza que resulte defectuosa dentro del término establecido en esta garantía especificada en el punto tres (3-) de la presente y siempre y cuando el defecto sea comprobado a nuestra entera satisfacción.

Para la revisión y eventual reparación del artefacto / equipo el cliente deberá comunicarse al teléfono indicado en la presente y dirigirse al Centro de Service más cercano a su domicilio. En caso que el artefacto / equipo sea de difícil transporte, se deberá acordar una visita al domicilio del cliente para su revisión.

Toda visita técnica que no sea ocasionada por problemas propios del artefacto / equipo, (incluyendo, sin limitarse a: problemas de instalación, falta de mantenimiento, defecto o exceso en la tensión de alimentación, plagas), u otras fallas no cubiertas por esta garantía, serán facturadas al usuario.

Las solicitudes de servicio serán atendidas dentro del plazo estimado de 10 días.

3- Duración de los plazos de garantía: El plazo de garantía se cuenta a partir de la fecha de factura de compra del mismo, siendo exclusivamente de 12 meses. Es requisito para tener derecho a la garantía la exhibición de la factura de compra.

4- Exclusiones: Esta garantía no se hará efectiva en caso de que el artefacto / equipo hubiera sido instalado en lugares de difícil acceso, o hubiera sufrido accidentes, alteración, negligencia, mal trato, fallas, daños o roturas por uso inadecuado, exceso o caída de tensión, o que fuera usado con otra corriente que no sea la mencionada en las especificaciones del equipo, o que las identificaciones originales de modelo y número de serie hayan sido alteradas, o cualquier daño sufrido por causa de incendios, inundaciones, estragos, caso fortuito o fuerza mayor, reposición o reparación por personal de Service NO AUTORIZADO.

5- Aclaraciones: No constituyen defectos de fabricación ni están amparados por esta garantía ninguno de los siguientes casos, siendo su reposición o reparación exclusivamente por cuenta y orden del usuario: Cuando la documentación que avala la garantía haya sido alterada en alguna forma. Cuando haya daño ocasionado por el transporte en cualquiera de sus formas o entrega. Cuando el artefacto / equipo no esté instalado según lo indica el manual del equipo. Cuando haya sido instalado y conectado a un circuito eléctrico con cableado defectuoso, fusibles inadecuados o tomacorrientes y fichas deterioradas. Cuando se corrobore el ingreso de insectos al equipo o daños producidos por plagas. Cuando no se le haya efectuado el mínimo de mantenimiento exigido en el manual del usuario que se adjunta a la unidad adquirida.

La empresa no asume responsabilidad alguna sobre los daños personales, a la propiedad, a usuarios ni a terceros que pudiera causar la mala instalación, o uso indebido del artefacto / equipo, incluyendo en este ultimo caso la falta de mantenimiento.

Tampoco quedan amparadas por esta garantía las visitas técnicas, trabajos y gastos originados por los reclamos no contemplados en el punto 2- (segundo párrafo) del presente.

6- El plazo indicado: comprende e incluye el Art. 473 señalado en Código de Comercio; el mismo no es acumulativo en el caso de reparación o reemplazo de partes.

7- Cualquier cuestión judicial será dirimida por los Tribunales Judiciales Ordinarios del domicilio donde fue realizada la compra del artefacto / equipo.

Equipo adquirido y especificaciones técnicas (a completar por el usuario): _____

Las condiciones de uso, instalación y mantenimiento necesarias para el funcionamiento del Equipo se encuentran indicadas en el Manual del Usuario que se acompaña al Equipo adquirido.

Atención de reclamos en garantía y consulta por centros de servicio técnico:

Consultar al 0810-222-7143

Fabrica y Garantiza: Carrier S.R.L. - Carlos Pellegrini 961, Piso 3º (C1009ABS)

Ciudad de Buenos Aires - Argentina

www.midea.com.ar



make yourself at home

Fabrica y garantiza: Carrier S.R.L. / Carlos Pellegrini 961, Piso 3º / (C1009ABS) Buenos Aires / Argentina

Manual Nro. TB-M115XAR1-00MU

Edición: Enero 2022

Debido a la constante innovación tecnológica de Midea, las características de los modelos pueden sufrir cambios sin previo aviso.