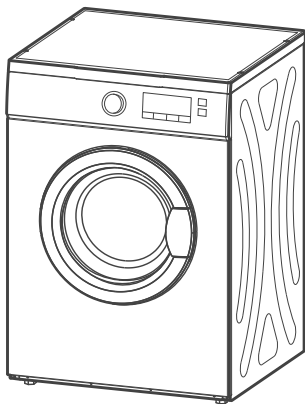


Manual do Usuário



SECADORA MIDEA 11,2 kg

SM11

 Midea®

Obrigado por escolher a **Midea**!

A Midea é uma empresa comprometida com o bem-estar das pessoas. Com a combinação de design inteligente e tecnologia, seu novo equipamento trará novas experiências e deixará seu dia a dia muito mais agradável. Uma receita simples que fez da Midea uma das maiores fabricantes de eletrodomésticos e condicionadores de ar do mundo.

Este manual foi feito especialmente para que você conheça todas as características do seu aparelho, além de informações sobre manutenção, execução de serviços e claro, como obter o máximo das suas funcionalidades.

Caso precise de informações adicionais ou tenha dúvidas sobre a garantia, entre em contato através do nosso Serviço de Atendimento ao Consumidor, pelos telefones ou pelo site abaixo.



SAC - Serviço de Atendimento ao Consumidor
3003 1005 (capitais e regiões metropolitanas)
0800 648 1005 (demais localidades)

<https://www.midea.com/br/contato/>

SUSTENTABILIDADE

Os componentes desse produto e sua embalagem são recicláveis. Não descarte no lixo comum.

Existe um sistema de reciclagem de eletrodomésticos e eletroeletrônicos que tem como principal objetivo a preservação do meio ambiente. Esse processo é chamado de logística reversa e a ABREE é a entidade gestora da qual somos associados, que gerencia a logística reversa de nossos produtos e suas embalagens. Existem pontos de recebimento espalhados por sua cidade. Ao levar o eletroeletrônico ou eletrodoméstico até lá, eles serão corretamente armazenados e depois terão o correto destino até a reciclagem. Confira no site da ABREE o ponto de coleta mais próximo a você: <http://www.abree.org.br/pontos-de-recebimento>

Agradecemos sua colaboração para tornarmos este planeta cada dia mais verde!

CONTEÚDO

OBSERVAÇÕES IMPORTANTES	5
1 - SEGURANÇA	6
1.1 - Medidas Importantes de Segurança	6
2 - DESCRIÇÃO DOS COMPONENTES E CARACTERÍSTICAS DO APARELHO	
2.1 - Componentes e Acessórios	9
2.2 - Características Técnicas Gerais	10
2.3 - Dimensões do Aparelho	10
3 - INSTALAÇÃO	
3.1 - Recomendações Gerais	11
3.2 - Opções de Montagem e Espaçamentos	11
3.3 - Local de Instalação	12
3.4 - Instruções para Instalação Elétrica	13
3.5 - Fixação do Duto de Exaustão Flexível	14
3.6 - Nivelamento e Ajuste dos Pés	15
4 - UTILIZAÇÃO	
4.1 - Verificação e Preparação Antes da Secagem de Roupas	16
4.2 - Características do Seletor de Programas	19
4.3 - Características do Painel de Controle	20
4.4 - Utilizando a Secadora	21
5 - PROGRAMAÇÃO	
5.1 - Tabela de Procedimentos para Secadora	22
6 - LIMPEZA E MANUTENÇÃO	23
6.1 - Interruptor de Segurança	24
7 - SOLUÇÃO DE PROBLEMAS	25
ANEXO 1 - ETIQUETA DE CUIDADOS	27
ANEXO 2 - CUIDADOS GERAIS PARA CONSERVAR SUA SECADORA	28
CERTIFICADO DE GARANTIA	29

OBSERVAÇÕES IMPORTANTES

O manual do usuário que acompanha seu equipamento foi desenvolvido com o objetivo de esclarecer quaisquer dúvidas que possam surgir durante o uso. Além disso, ele contém informações importantes sobre segurança que se seguidas corretamente, podem garantir o bom funcionamento do aparelho e, mais importante, garantir a sua segurança.

Pensando no consumidor, este manual foi produzido com textos objetivos e claros, imagens e fotos que facilitam o entendimento dos procedimentos descritos e enfatizando observações que requerem maior atenção para o melhor uso do aparelho.

NOTA

Indica ao usuário detalhes sobre o funcionamento do aparelho, geralmente recomendações da melhor utilização deste.

DICA

Indica ao usuário um breve conselho e detalhes específicos para a utilização do aparelho, geralmente são dicas que auxiliam no melhor preparo dos alimentos.

IMPORTANTE

Indica ao usuário observações muito importantes sobre o funcionamento, evitando práticas inseguras, as quais podem resultar em danos menores a pessoas ou a propriedade, mas também a saúde do usuário se não realizados corretamente.

ATENÇÃO

Indica ao usuário procedimentos que requerem maior atenção, recomendações e advertências que não podem deixar de ser realizadas para garantir sua segurança e integridade física.

PERIGO

Indica ao usuário práticas inseguras quanto ao funcionamento do aparelho, que podem resultar em alto risco à saúde e/ou acidentes graves ou fatais.

ATENÇÃO

- Algumas figuras/fotos apresentadas neste manual podem ter sido feitas com equipamentos similares ou com a retirada de proteções/componentes para facilitar a representação, entretanto o modelo real adquirido é que deverá ser considerado.
- Este manual do usuário também está disponível em nosso site; em caso de perda por favor acesse-o através do endereço eletrônico: www.midea.com/br.

PERIGO

Ao descartar o aparelho, as tampas devem ser retiradas. Freezers que estejam fora de operação podem apresentar perigo iminente, especialmente a crianças, pois, ao brincarem com o produto, podem ficar presas em seu interior, com risco grave de falta de ar e até mesmo de um acidente fatal. Verifique na página 2 como realizar o correto descarte.

1 - SEGURANÇA

Para garantir o melhor desempenho de seu produto, leia atentamente todas as recomendações a seguir. Não descarte o Manual do Usuário, guarde-o para eventuais consultas. Leia todas as instruções antes de usar o aparelho.

1.1 - Medidas Importantes de Segurança

Para reduzir os riscos de choques elétricos, queimaduras, ferimentos pessoais ou danos ao equipamento, siga as recomendações básicas de segurança ao usar este aparelho:

ATENÇÃO

Este aparelho não pode ser utilizado por crianças ou pessoas com capacidades físicas, sensoriais ou mentais reduzidas sem a supervisão de um responsável. Os usuários devem ser bem instruídos sobre as questões de segurança e também dos perigos do uso inapropriado do aparelho. Crianças devem ser supervisionadas para não brincarem com o aparelho.

1. Instale-o apenas em conformidade com as instruções de instalação fornecidas neste Manual do Usuário.
2. Não utilize o produto para outros fins além dos previstos neste Manual do Usuário.
3. Este aparelho é destinado para uso doméstico ou similar, tais como:
 - Cozinhas de funcionários em lojas, escritórios ou outros ambientes de trabalho;
 - Para uso por clientes em hotéis, motéis e outros ambientes de tipo residencial;
 - Ambientes do tipo cama e café da manhã;
 - Cantinas e ambientes não comerciais similares.

4. Verifique se a tensão da rede elétrica no local de instalação é a mesma indicada no cabo e na etiqueta na parte traseira do aparelho.

ATENÇÃO

Se o cordão de alimentação estiver danificado, ele deve ser substituído pelo fabricante, agente autorizado ou pessoa qualificada, a fim de evitar riscos.

5. Não altere o plugue do cabo de alimentação.
6. Fique atento para que o cabo não esteja preso, dobrado, torcido ou pressionado por algum móvel ou pelo próprio aparelho.
7. Para se proteger contra choques elétricos, não mergulhe o cabo de alimentação elétrica nem o plugue em água ou em qualquer outro líquido.
8. Mantenha o cabo de alimentação longe de superfícies aquecidas.
9. Evite manusear o aparelho e o cabo de alimentação com os pés e as mãos úmidos e/ou pés descalços.
10. Retire o plugue da tomada sempre que for fazer limpeza ou manutenção.
11. Para desligar o aparelho, retire o plugue da tomada elétrica. Sempre desconecte segurando pelo plugue, nunca puxe pelo cabo de alimentação.

IMPORTANTE

Este aparelho não se destina a utilização em ambientes comerciais.

12. Não armazene nem use este aparelho em ambientes externos (ao ar livre).
13. Evite instalar o aparelho em um local onde exista a incidência de raios solares.
14. Não instale o produto perto de um ponto de gás.

15. Animais de estimação ou até mesmo crianças podem entrar no tambor do aparelho caso a porta não esteja corretamente fechada. É recomendável verificar sempre se o tambor está vazio antes de utilizar o aparelho.
16. A porta do aparelho não deve ser deixada na posição aberta uma vez que esta pode representar um risco de tropeço ou esbarrão, com possível queda do aparelho e consequentes danos materiais e/ou pessoais.
17. Não apoie ou coloque objetos pesados sobre a porta da Secadora quando esta estiver aberta, isso poderá fazer com que o aparelho tombe para frente.
18. Não exerça pressão sobre as portas (ou sobre qualquer componente) do aparelho, pois poderá desregular as dobradiças, prejudicando a vedação e assim, comprometer seu desempenho.

IMPORTANTE

Se a porta ou as vedações da porta estiverem danificadas, o aparelho não deverá ser utilizado. Entre em contato com o SAC Midea para que sejam feitos os reparos necessários.

19. Cuidado para não derrubar água em excesso (ou outros líquidos) sobre a secadora, pois poderá causar mau funcionamento do aparelho ou até mesmo choques elétricos.
20. Não coloque objetos pesados ou recipientes com líquido acima do aparelho para evitar choques elétricos e danos ao produto.
21. Nunca mantenha velas, incensos ou similares acesos sobre o aparelho, pois há risco de provocar um incêndio.

ATENÇÃO

Nunca interrompa o ciclo de secagem ou desligue o aparelho antes do final do programa em operação; a não ser que os itens sejam rapidamente removidos e espalhados, de maneira a dissipar o calor remanescente.

NOTA

Nunca esqueça de remover possíveis objetos deixados nos bolsos das roupas, tais como moedas, canetas, chaves, cartões, isqueiros, etc.

22. Não é recomendável abrir a porta da Secadora quando esta estiver em funcionamento, pressione antes o botão **INICIAR/pausar** no painel para abrir a porta.
23. Evite tocar a superfície interna do aparelho, pois esta área fica muito quente durante a utilização. Caso haja necessidade aguarde por aproximadamente 15 minutos pelo resfriamento antes de tocar nesta área.

NOTA

Utilize o duto exaustor flexível fornecido juntamente com o aparelho. Dutos antigos não devem ser utilizados.

24. Não obstrua a saída de ar do duto de exaustão. Não é recomendável colocar roupas ou quaisquer outros itens (tais como tapetes ou tênis) sobre a parte traseira do aparelho.
25. Verifique o filtro de fiapos regularmente e não utilize a secadora se este estiver bloqueado ou danificado, pois há risco de superaquecimento e danos as roupas e ao aparelho.

1.1 - Medidas Importantes de Segurança (cont.)

26. O uso de acessórios não recomendados pela Midea pode provocar acidentes e danos ao aparelho e/ou acessórios.
27. Não utilize estabilizador ou "No-break" de computadores, eles poderão incendiar-se ou danificar o aparelho.
28. Este aparelho não é destinado a ser operado por meio de um temporizador externo ou sistema de controle remoto separado.
29. Em caso de mau funcionamento ou se observar fumaça desligue ou desconecte o plugue da tomada e contate o SAC Midea.
30. A Nota Fiscal e o Certificado de Garantia são documentos importantes e devem ser guardados para efeito de garantia.

ATENÇÃO

- Não é recomendável secar itens que não tenham sido previamente lavados.
- A secadora não deve ser utilizada se produtos químicos industriais foram utilizados para limpeza.
- Itens manchados com substâncias tal como óleo de cozinha, acetona, álcool, gasolina, querosene, removedores de manchas, terebintina, ceras e removedores de cera devem ser lavados em água quente com uma quantidade extra de detergente antes de serem secos na secadora.
- Itens como espuma de borracha (espuma de látex), toucas de banho, tecidos impermeáveis, peças e roupas com borracha ou traveseiros equipados com almofadas de espuma de borracha não devem ser secos na secadora.

NOTAS

- A Midea recomenda não secar itens de lã na Secadora.
- Nunca force a abertura da porta quando o aparelho estiver em operação.

ATENÇÃO

- Nunca force a abertura da porta quando o aparelho estiver em operação.
- A parte final do ciclo da secadora ocorre sem calor para assegurar que os itens esfriem de maneira que não sejam danificados.
- Amaciantes de tecidos, ou substâncias similares, devem ser utilizados de acordo com as instruções do fabricante de amaciantes.

NOTA

Para não perder a garantia e para evitar problemas futuros este aparelho deve receber manutenção apenas de técnicos de serviço credenciados.

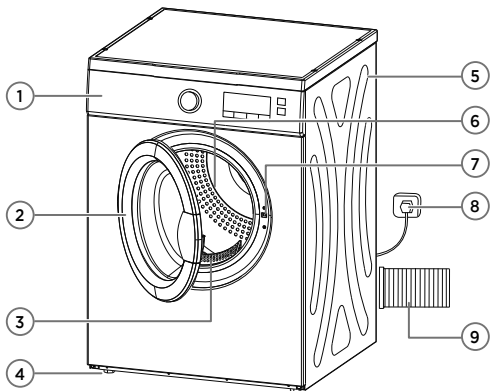
Contate o SAC Midea mais próximo para realizar um exame, reparo ou ajuste.

IMPORTANTE

A adaptação e a preparação do local para a instalação do produto, tais como: rede hidráulica, alvenaria, carpintaria, gesso, rebaixamento, mobiliário, preparação da rede elétrica do ambiente (tomada, disjuntor, bitola de cabos, eletroduto, etc), é de inteira responsabilidade do usuário/consumidor.

2 - DESCRIÇÃO DOS COMPONENTES E CARACTERÍSTICAS DO APARELHO

2.1 - Componentes e Acessórios

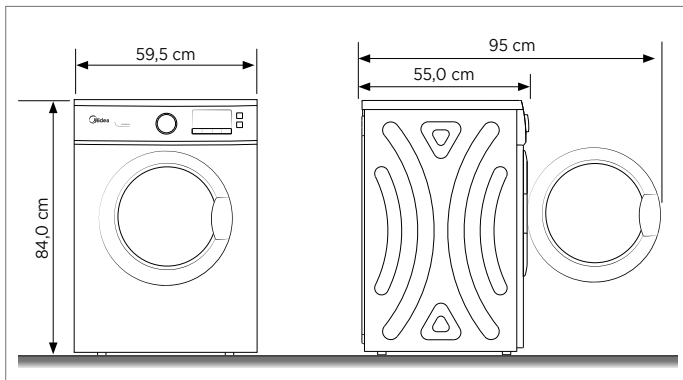


- | | |
|-----------------------|-----------------------------------|
| 1. Painel de Controle | 6. Tambor |
| 2. Porta | 7. Trava da Porta |
| 3. Filtro de Fiapos | 8. Cabo de Alimentação (traseiro) |
| 4. Pés Reguláveis | 9. Duto de Exaustão Flexível |
| 5. Gabinete | |

2.2 - Características Técnicas Gerais

SECADORA DE ROUPAS		
CARACTERÍSTICA	SM111	SM112
Tensão (V)	127	220
Frequência (Hz)	60	
Potência (W)	1550	1800
Capacidade nominal - Roupa centrifugada/seca (kg)	11,2	
Capacidade máxima - Roupa centrifugada/seca (kg)	10,1	
Dimensões externas (cm) (LxAxP)	59,5 x 84,0 x 55,0	
Massa (peso líquido) do produto (kg)	62	
Índice de proteção	IPX4	

2.3 - Dimensões do Aparelho



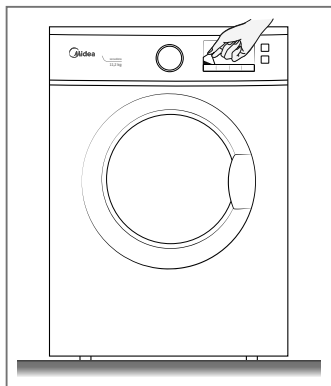
3 - INSTALAÇÃO

3.1 - Recomendações Gerais

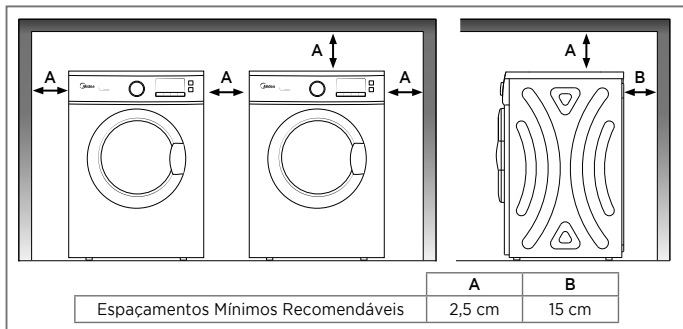
1. Verifique no subitem “2.3 - Características Técnicas Gerais”, o peso do aparelho; para facilitar recomenda-se que a instalação seja feita por duas pessoas.
2. Retire todas as embalagens externa e interna que envolvem seu aparelho.
3. Remova fitas adesivas e confira se todos os itens/acessórios foram recebidos em perfeito estado.
4. Remova completamente o filme plástico de proteção do aparelho.
5. Rasgue todos os sacos plásticos e descarte-os adequadamente, estes materiais podem representar risco potencial para crianças e animais. Não descarte-os no lixo comum.
6. Não exerça nenhuma pressão sobre qualquer componente e não fique de pé sobre o aparelho.
7. Tenha o cuidado ao colocar as mãos sob o aparelho, podem existir arestas que venham a causar ferimentos.
8. Caso ocorra a deformação de alguns dos componentes, o bom funcionamento do aparelho poderá ficar comprometido.

PERIGO

Risco de choque elétrico!
 Não conecte o plugue do aparelho na tomada antes de finalizar a instalação.



3.2 - Opções de Montagem e Espaçamentos



3.3 - Local de Instalação

1. Instale o aparelho afastado da incidência direta de luz solar. A luz do sol poderá afetar a pintura do aparelho.
2. Não instale o aparelho em locais muito úmidos, com altas temperaturas nem próximos de fontes de calor (fogão, forno, aquecedores, radiadores, etc).
3. Instale em um local seco para evitar umidade ou ferrugem.
4. Não instale ou utilize o aparelho ao ar livre.
5. Instale o aparelho em um piso que seja resistente o suficiente para suportá-lo, inclusive quando este estiver totalmente cheio.
6. A Secadora deve ser instalada em um local plano e nivelado - veja o procedimento de ajuste dos pés na próxima página, que permita uma correta drenagem do aparelho e próximo a uma tomada elétrica adequada.
7. Observe que haja adequada ventilação, a fim de evitar o refluxo de gases caso haja outros aparelhos no ambiente (por exemplo: aparelhos movidos por combustíveis - incluindo lareiras, etc).
8. Não instale o produto sobre tapetes ou carpetes.
9. Na parte traseira da secadora encontra-se o interruptor de segurança (botão "Safety Reset") - veja mais detalhes sobre este no subitem 6.1 a seguir.
10. Também na parte traseira estão o cabo de alimentação elétrica e o duto de exaustão flexível, sendo que estes poderão ser posicionados conforme a necessidade da instalação.
11. Escolha um dos lados de maneira a facilitar a conexão do tubo de exaustão e o cabo de alimentação elétrica da secadora.

NOTA

Caso na instalação seja utilizado um conduto para escape de gases este deverá ser exclusivo para o aparelho. O ar de escape não deve ser descarregado juntamente com gases de eletrodomésticos a gás ou mesmo com aparelhos que funcionam com outros combustíveis.

ATENÇÃO

O aparelho não deve ser instalado atrás de uma porta com fechadura, uma porta de correr ou de uma porta com dobradiças no lado oposto à secadora, de um modo que a completa abertura da porta da secadora seja impedida.

ATENÇÃO

Para máquinas com abertura de ventilação na base, assegure que tapetes não obstruam as aberturas.

3.4 - Instruções para Instalação Elétrica

IMPORTANTE

Este produto NÃO é bivolt!

- Verifique atentamente a tensão do aparelho antes de ligá-lo na tomada.

Risco de Choque Elétrico!

- O aterramento garante a proteção do usuário contra choques elétricos através das partes metálicas do aparelho.
- A tomada utilizada pelo aparelho deve estar com o fio terra devidamente conectado internamente para garantia do aterramento do aparelho através do plugue do mesmo.
- O plugue do aparelho (2P+T) está de acordo com a NBR14136.
- Não desmonte o aparelho. A desmontagem somente poderá ser realizada por técnico habilitado e autorizado, devido aos componentes elétricos que ficarão expostos durante a operação de desmontagem e testes.

Este aparelho deve ser ligado em uma rede elétrica com aterramento de acordo com o padrão NBR 5410. Este aparelho é equipado com cabo com fio e plugue de aterramento. O plugue deve ser colocado em tomadas devidamente instaladas e aterradas.

Consulte sempre um eletricista ou instalador qualificado para que as instruções de aterramento sejam devidamente observadas. A instalação do ponto de alimentação deve seguir a norma NBR 5410 (instalações elétricas de baixa tensão).

IMPORTANTE

A tomada elétrica, por motivo de segurança, deve estar localizada em um local de fácil acesso após a instalação do aparelho.

IMPORTANTE

O aparelho está equipado com cabo de alimentação com plugue de corrente elétrica nominal de 20A e deve ser conectado a uma tomada elétrica que suporte no mínimo uma corrente elétrica nominal de 20A. Não utilize adaptadores ou conectores que não sejam dimensionados para suportar a corrente nominal do produto. Caso contrário, será perigoso e há risco de danificar a secadora.

NOTA

Sempre que possível evite a utilização de extensões e conectores tipo T e benjamins. Dê preferência à uma tomada exclusiva.

Exemplo de cálculo do dimensionamento da rede elétrica:

A seção nominal do cabo (mm^2), até a tomada onde o aparelho será ligado, deverá ser dimensionada em função da capacidade de condução de corrente elétrica - Como referência ver tabela abaixo, obtida da norma NBR 5410. Por exemplo, para produtos com corrente máxima de 24,0 A; a tabela indica a utilização, para efeito de segurança, de cabos com seção nominal de pelo menos 2,5 mm^2 .

Tipo de Linha Elétrica (B1)*	
Nº condutores (de cobre) carregados: 2	
Capacidade de condução de corrente (A)	Seção Nominal do cabo (mm^2)
24,0	2,5

* Método de referência B1: Condutores isolados ou cabos unipolares em eletroduto de seção circular embutido em alvenaria. (Fonte: Tabela de tipos de linhas elétricas - NBR 5410).

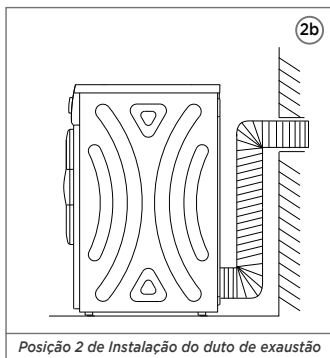
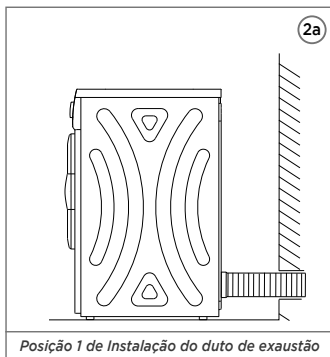
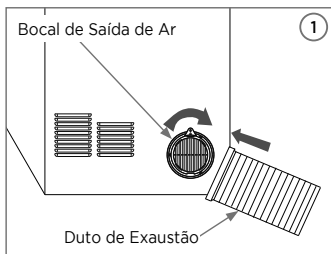
NOTA

No exemplo acima consideramos a utilização de uma tomada exclusiva para o aparelho.

3.5 - Fixação do Duto de Exaustão Flexível

Para instalar o duto de exaustão, siga o procedimento abaixo:

1. Encaixe uma das extremidades do duto ao bocal de saída de ar, posicionado na parte traseira da secadora, em seguida fixe-o, girando para o lado direito, até ficar apertado, ver figura 1.
2. A outra extremidade do duto deverá ser direcionada para o ambiente externo, consulte os posicionamentos recomendados nas figuras 2a e 2b.

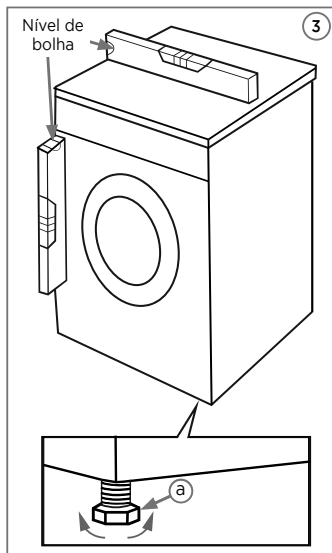


3.6 - Nivelamento e Ajuste dos Pés

NOTA

Todos os quatro pés são ajustáveis.

1. Após posicionado no local de trabalho, verifique a estabilidade e o nivelamento do aparelho. Utilize uma ferramenta de nível de bolha para esta verificação.
2. Caso não esteja estável, gire com a mão o pé ("a" - Fig. 3) que estiver desnivelado, até que este faça contato com o piso.
3. Verifique se o aparelho está nivelado utilizando novamente o nível de bolha.
4. Caso não esteja, repita o procedimento nos demais pés girando-os até que o aparelho esteja corretamente nivelado ao piso, tanto vertical quanto horizontalmente.



4 - UTILIZAÇÃO

4.1 - Verificação e Preparação Antes da Secagem de Roupas

1. Antes da secagem é necessário lavar e centrifugar completamente as roupas em uma máquina de lavar roupa. A centrifugação reduz o tempo de secagem e auxilia na economia de energia.
2. Observe cuidadosamente os métodos de preparação e operação para evitar problemas com o aparelho e evitar possíveis danos às roupas.
3. Para uma secagem uniforme, selecione as roupas de acordo com o tipo de tecido e o programa de secagem. Uma rápida verificação e separação das roupas por cores pode evitar que peças claras e escuras sejam secas juntas, diminuindo a chance de ocorrerem manchas e desbotamento na cor do tecido.
4. Roupas sensíveis à temperatura devem ser secas conforme indicado nas etiquetas. Caso contrário, pode causar alteração de cor ou mesmo deformação do tecido.
5. Roupas íntimas que possuam reforços metálicos (como por exemplo: fios de arame finos) não devem ser colocadas na secadora, pois caso estes itens se soltem durante a secagem poderão causar danos ao aparelho.
6. Antes da secagem, feche os zíperes, ganchos e ilhós; retire também fitas e faixas de tecido, etc.

IMPORTANTE

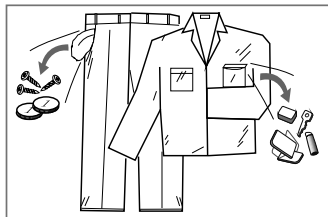
- Não seque roupas sem etiqueta com a descrição dos requisitos de secagem.
- Não seque roupas que não estejam molhadas ou úmidas. Isto pode ressecar os tecidos e deixá-los enrugados.
- Peças acolchoadas, que contenham borracha, com espuma de borracha ou materiais similares não devem ser secas no aparelho, pois apresentam risco de incêndio.
- Não seque as roupas após o processo de limpeza a seco.
- Não seque tecidos contendo resíduos de fixador ou sprays de cabelo, acetona ou soluções semelhantes não devem ser secos no aparelho, para evitar a formação de vapores nocivos.
- Nunca seque roupas manchadas com produtos químicos, tais como: gasolina, petróleo, benzeno, tiner e álcool.
- Não é recomendável secar roupas e itens muito volumosos, tais como: casacos de pele, colchas e edredons pesados, cortinas grossas ou sacos de dormir.
- Algumas roupas também poderão ter sua forma e cor alterada se não forem secas de acordo com a temperatura de secagem recomendada.

ATENÇÃO

Os fios não devem ficar acumulados ao redor da secadora.

Retirar itens dos bolsos das roupas antes de serem colocadas na secadora

Certifique-se sempre de que os bolsos das roupas estejam vazios antes de serem secas na secadora; itens rígidos tais como canetas, chaves, moedas, esqueiros etc, podem incorrer em problemas de operação ou até mesmo danificar o aparelho.



Sempre observe as etiquetas dos vestuários para verificar os itens que podem ser secos no aparelho.

Os símbolos a seguir referem-se as indicações recomendadas no tratamento de roupas:

SECAR					
	Secagem	Secagem a temperatura baixa	Secagem a temperatura máxima	Secagem em varal	Não secar em tambor
PASSAR					
	Passar a temperatura mínima (até 110°C); Não usar vapor	Passar a temperatura média (até 150°C)	Passar a temperatura máxima (até 200°C)	Não passar a ferro	

Esses símbolos podem ser combinados com outros para descrever, com detalhes, a forma mais adequada de tratamento de roupas.

IMPORTANTE

Não é recomendável ultrapassar a capacidade máxima do aparelho, o excesso de carga poderá alterar os efeitos de secagem e/ou danificar o aparelho. Verifique a tabela de peso de roupas abaixo para uma melhor referência.

4.1 - Verificação e Preparação Antes da Secagem de Roupas (cont.)

TABELA DE REFERÊNCIA DE PESOS DE ROUPAS

Tipo de roupa	Peso (g)	Tipo de roupa	Peso (g)	Tipo de roupa	Peso (g)
Meias	50	Moletons - Adulto	700	Toalhas de rosto	200
Roupas íntimas	50	Moletons - Infantil	500	Toalhas de banho	500
Cuecas de algodão	70	Pijamas	400	Toalhas de mesa	500
Camisetas	150	Fronhas	120	Panos de prato	80
Camisas	250	Lençóis - Solteiro	500	Edredom - Solteiro	900
Calças jeans - adulto	800	Lençóis - Casal	800	Edredom - Casal	1800
Calças jeans - infantil	400	Colchas - Solteiro	1000		
Jaquetas de algodão	800	Colchas - Casal	1300		

NOTA

Os valores citados na tabela acima são uma estimativa, podendo sofrer variações.

IMPORTANTE

É recomendável que após instalar o aparelho e antes da primeira utilização, a secadora seja ligada (sem roupas dentro do cesto) e selecionado no menu dia a dia o programa normal, detalhe na figura ao lado, deixando que o tempo total ciclo do seja completado, evitando possíveis odores que estejam no tambor.

O isolamento térmico do aparelho produzirá durante alguns minutos odores característicos. Esta é uma condição normal e estes odores serão dissipados após finalizada esta operação.

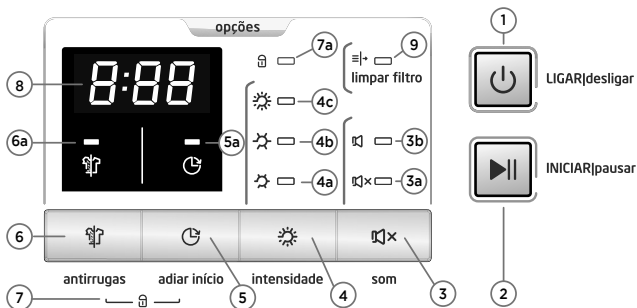


4.2 - Características do Seletor de Programas



1. Botão seletor de programas: Gire o botão para selecionar o programa desejado.
2. Ícones para programação do menu **tempo** (em minutos)
Selecione entre as 5 opções disponíveis: 30, 40, 50, 60 e 120
3. Ícones de seleção do menu de programas **especiais**
Selecione entre as 5 opções disponíveis: ar frio, desodorizar, para passar, sintético e roupa bebê
4. Ícone de seleção do menu **rápido**
5. Ícones de seleção do menu programas **dia a dia**
Selecione entre as 5 opções disponíveis: algodão, mix tecidos, jeans, delicado e normal.


4.3 - Características do Painel de Controle



1. Botão **LIGAR/desligar** : Utilizado para ligar e desligar o aparelho.
2. Botão **INICIAR/pausar** : Utilizado para iniciar ou pausar o ciclo de secagem.
3. Botão **som** : Utilizado para desativar e ativar os sinais sonoros da secadora. A campainha indicará, através de um sinal sonoro, quando há alteração das programações e funções e ao finalizar os ciclos de secagem.
 - 3a. LED indicador de **sinal sonoro desativado** .
 - 3b. LED indicador de **sinal sonoro ativado** .
4. Botão **intensidade** : Utilizado para ajustar o nível de intensidade na secagem das roupas. Possui três graus diferentes (*O tempo de secagem aumenta 3 minutos a cada grau*).
 - 4a. LED indicador de **grau I** ativado, mais 3 minutos de operação.
 - 4b. LED indicador de **grau II** ativado, mais 6 minutos de operação.
 - 4b. LED indicador de **grau III** ativado, mais 9 minutos de operação.
5. Botão **adiar início** : Utilizado para programar o início de operação do aparelho (programável até 24 horas).
 - 5a. LED indicador de **adiar início** ativado.
6. Botão **antirugas** : Utilizado para acionar a função antirugas com qualquer dos programas disponíveis no final do ciclo de secagem. Esta função restaura roupas enrugadas removendo vincos de roupas, por exemplo, guardadas em roupeiros ou em uma mala, ou ainda de itens que tenham permanecido na secadora por muito tempo após o término do ciclo.
 - 6a. LED indicador da função **antirugas** : ativada.
7. Função **Bloqueio** : Pressione os dois botões (**antirugas + adiar início**) juntamente, durante 3 segundos para ativar a função bloqueio.
 - 7a. LED indicador da função **bloqueio** ativada.
8. **Display**: Indica que a Secadora está em operação, informando o tempo programado, o tempo da função adiar início ou o tempo restante da operação, além do código de erro.
9. LED indicador da função **limpar filtro** : Quando estiver aceso, indica que o filtro de fiapos deverá ser limpo.

4.4 - Utilizando a Secadora


O modo de utilização da Secadora é fácil e rápido de ser entendido, para isto veja os passo a seguir:

1. Certifique-se de ter observado as instruções do subitem 4.1 - Verificação e Preparação Antes da Secagem de Roupas.
2. Abra a porta e carregue o aparelho. Verifique no subitem 5.1 - Tabela de Procedimentos para Secadora os valores das capacidades máximas para cada programa.
3. No painel da secadora pressione a tecla LIGAR/desligar .
4. Gire o botão seletor de programas e selecione o programa de sua preferência.
5. No painel da secadora pressione a tecla da função antirrugas ou selecione o grau de intensidade para o programa desejado.

NOTA

A função grau de intensidade não estará disponível para todos os programas.



6. Novamente no painel da secadora pressione a tecla INICIAR/pausar .
7. O programa selecionado iniciará a operação; no display aparecerá o tempo restante para o final da programação.

NOTA

É recomendável retirar e limpar o filtro de fiapos sempre que for utilizar a secadora, proporcionando assim melhor desempenho e uma secagem mais eficiente e rápida.

IMPORTANTE

Ao aproximar-se do final do programa, cerca de 15 minutos antes, a secadora funcionará com ar frio (sem aquecimento), de maneira a evitar que as roupas fiquem enrugadas e permitindo assim que esfriem, o que facilita em muito a retirada destas do aparelho. Aguarde este tempo para evitar possíveis queimaduras ou mesmo a ocorrência de choque estático.

IMPORTANTE

A Secadora Midea possui um sensor que detecta o nível de umidade das roupas, otimizando o tempo de secagem dos programas dia-a-dia, especiais e rápido, conforme a quantidade de roupas a serem secas. Veja no item 5.1 - Tabela de Procedimentos para Secadora os valores de referência para cada programa.

5 - PROGRAMAÇÃO

5.1 - Tabela de Procedimentos para Secadora

PROGRAMA	Capacidade máx. de carga seca (kg)	Duração do programa (h:min)		Opção do nível de intens.	Aplicação/Propriedades
		SM11	SM12		
rápido	0,6	00:40	00:30	-	Aquecimento e secagem rápida para baixa carga de roupas.
Menu dia a dia					
algodão	7,0	03:00	02:30	Sim	Roupas de algodão em geral, camisetas, camisas, blusas, moletons, meias, etc.; com maior tempo de secagem.
mix de tecidos	7,0	02:55	02:25	Sim	Roupas de tecidos diversos com maior tempo de secagem.
jeans	5,0	02:30	02:15	Sim	Jeans ou roupas que foram centrifugadas em alta velocidade previamente em uma lava-roupas.
delicado	0,6	00:30	00:30	-	Roupas delicadas e tecidos leves (lingerie, blusas de tecido fino, linho, etc.) e itens previamente lavados a mão; temperatura de secagem mais baixa.
normal	7,0	02:45	02:20	Sim	Para secar itens de uso diário, toalhas de banho e rosto, calças, roupas de ginástica, etc; com menor tempo de secagem.
Menu tempo (em minutos)					
30	-	00:30		-	Tempo de secagem de 30 minutos
40	-	00:40		-	Tempo de secagem de 40 minutos
50	-	00:50		-	Tempo de secagem de 50 minutos
60	-	01:00		-	Tempo de secagem de 1 hora
120	-	02:00		-	Tempo de secagem de 2 horas
Menu especiais					
ar frio	-	00:20		-	Roupas com tecidos sensíveis ao calor. Secagem com temperatura ambiente.
desodorizar	-	00:25	00:20	-	Auxilia na remoção de odores desagradáveis das roupas.
para passar	7,0	02:20	01:50	Sim	Roupas com tecidos em geral ainda não completamente secas, adequadas para serem passadas a ferro.
sintético	3,0	01:00	00:47	Sim	Roupas de tecidos sintéticos, malhas e tecidos que não necessitem ser passados a ferro.
roupa bebê	1,0	01:00	00:57	Sim	Roupas pequenas e com tecidos delicados.

NOTA

- Os valores de tempo da tabela acima são apenas uma referência, o tempo pode ser alterado conforme a quantidade de roupa a ser seca.
- Os programas padrões são uma sugestão do fabricante, o usuário pode escolher o programa apropriado de acordo com seus hábitos e necessidades. Tecidos espessos e multicamadas, como roupa de cama, jeans, casacos, etc, não são fáceis de secar, por isso recomendamos selecionar o programa Jeans e o nível máximo de intensidade de secagem.

6 - LIMPEZA E MANUTENÇÃO

IMPORTANTE

Risco de choque elétrico!

- *Retire o plugue da tomada ou desligue o disjuntor e desligue o abastecimento de água antes de realizar qualquer serviço de instalação, limpeza ou manutenção.*
- Nunca despeje água diretamente para limpar o aparelho.
- Jamais limpe o aparelho com fluidos inflamáveis como álcool, querosene, gasolina, tiner, solventes, removedores ou com produtos químicos como detergentes com amoníacos, ácidos ou abrasivos como saponáceo, esponjas de aço, lâ de aço, etc, nem use produtos que liberem vapores químicos corrosivos e/ou tóxicos com risco de explosão.

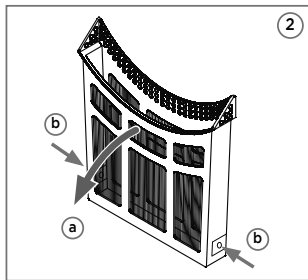
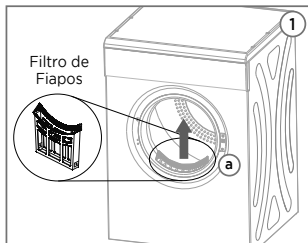
Limpeza do filtro de fiapos

ATENÇÃO

O filtro de fiapos deve ser limpo frequentemente.

O filtro de fiapos está localizado junto a porta da secadora e deve ser limpo após cada secagem. Para realizar a limpeza siga as instruções a seguir:

1. Com a porta aberta remova o filtro puxando-o para cima ("a" - Fig. 1).
2. O filtro de fiapos pode ser desmontado para facilitar a limpeza.
 - Puxe para frente a parte frontal do filtro ("a" - Fig. 2) ou pressione os encaixes em ambos os lados nos cantos inferiores ("b" - Fig. 2) para soltar a parte frontal do filtro.
 - Retire os fiapos com uma escova macia, para não danificar as telas, e em seguida limpe o filtro com um pano úmido.
3. Se o filtro estiver muito sujo, lave-o delicadamente com água morna e sabão.
4. Deixe o filtro secar completamente antes de colocá-lo novamente na secadora.



IMPORTANTE

NUNCA utilize a secadora:

- Sem o filtro de fiapos.
- Com o filtro de fiapos úmido ou molhado.
- Com o filtro de fiapos quebrado ou danificado.
- Com o filtro de fiapos sujo/obstruído.

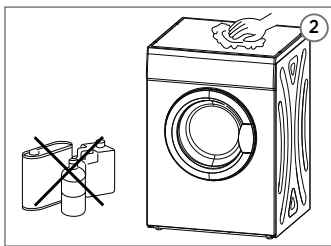
ATENÇÃO

Para o correto funcionamento da secadora de roupas Midea o filtro de fiapos deve ser limpo obrigatoriamente a cada ciclo. Utilizar a sua secadora com o filtro sujo/obstruído pode gerar superaquecimento no sistema de secagem.

Limpeza e manutenção do gabinete

A manutenção apropriada do aparelho pode estender sua vida útil. Quando necessário a parte externa pode ser limpa com sabão neutro não abrasivo diluído. Se houver presença de água utilize um pano para removê-la imediatamente. Não utilize objetos afiados na limpeza, pois podem arranhar o gabinete do aparelho.

- Utilize um pano macio e úmido para limpeza do gabinete.
- Não despeje água diretamente para limpar o aparelho.



Limpeza do tambor interno

O tambor deve ser limpo apenas com sabão neutro não abrasivo e um pano úmido. Nunca utilize esponja de aço ou produtos abrasivos. Após a limpeza, deixe a porta aberta por algum tempo para secagem completa da parte interna do aparelho.

Limpeza da vedação da porta

A borracha de vedação da porta poderá reter fiapos após a secagem das roupas. É recomendável fazer regularmente uma limpeza desta vedação. Faça este procedimento com o tambor vazio.

- Abra a porta e limpe a borracha utilizando uma esponja macia, passando-a ao redor de toda a vedação.
- Após a limpeza, deixe a porta do aparelho aberta por algum tempo para secagem completa da vedação.

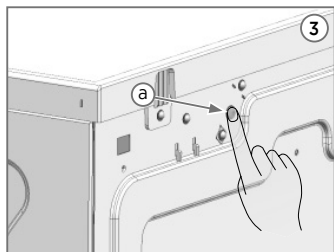
6.1 - Interruptor de Segurança

Este aparelho possui um interruptor de segurança ativado através da temperatura interna da secadora. Veja a seguir como utilizá-lo:

1. O botão reiniciar (“a” - Fig. 3) está localizado no painel traseiro do aparelho.
2. Se a sua secadora não estiver aquecendo, aperte este botão para reiniciá-la, antes da secadora voltar a aquecer. Talvez seja necessário esperar 10 minutos para o resfriamento adequado.
3. O motivo mais comum para que ocorra superaquecimento da secadora é que haja obstrução do filtro de fiapos.
4. Limpe o filtro de fiapos após cada uso, evitando o superaquecimento da secadora.

O interruptor de segurança poderá ser ativado pelas seguintes razões:

1. Filtro de fiapos bloqueado.
2. Saídas de exaustão da parte traseira da secadora estão bloqueadas.
3. Pouca ventilação no ambiente em que a secadora está instalada - abra uma janela ou porta
4. Algum item pequeno de vestuário sugado pelo filtro, por exemplo: um lenço.
5. Pressione com seu dedo (ou com um lápis) o botão para reiniciar a secadora.



7 - SOLUÇÃO DE PROBLEMAS

O SAC Midea está sempre a sua disposição. Entretanto, caso sua Secadora apresente problema de funcionamento verifique na tabela abaixo as prováveis causas. Efetue as correções que possam ser realizadas em casa. Se o problema persistir entre em contato conosco através dos telefones do SAC Midea.

PROBLEMA	CAUSA POSSÍVEL	SOLUÇÃO
O aparelho não está ligando	<ul style="list-style-type: none"> • Porta mal fechada. • Tensão de alimentação no local. • Cabo de alimentação mal encaixado. • Aparelho desligado. • Nenhum programa de secagem iniciado. • Sem energia no local. • Excesso de roupas na secadora. • Interruptor de segurança. 	<ul style="list-style-type: none"> • Feche a porta corretamente. • Verifique se a tensão no local está correta. • Encaixe o cabo de alimentação corretamente. • Verifique se o botão “LIGAR/desligar” está pressionado. • Verifique se há um programa selecionado e se o botão “INICIAR/pausar” está pressionado. • Verifique se há energia ou aguarde o retorno desta. • Observe o adesivo com a indicação dos níveis permitidos e retire algumas peças de roupa do aparelho. • Verifique o subitem 6.1.
Aparelho muito quente ou cheiro de queimado no ambiente	<ul style="list-style-type: none"> • O filtro de fiapos está sujo. • Tubo de exaustão obstruído ou sujo. 	<ul style="list-style-type: none"> • Realize a limpeza do filtro de fiapos no tempo recomendado. • Elimine qualquer obstrução e realize a limpeza do tubo.
Roupas muito úmidas	<ul style="list-style-type: none"> • Roupas excessivamente úmidas colocadas na secadora. • Excesso de roupas na secadora. 	<ul style="list-style-type: none"> • As roupas deverão ser centrifugadas antes de serem colocadas no aparelho, observe também a tabela de pesos para não exceder as cargas permitidas. • Observe o adesivo com a indicação dos níveis permitidos e retire algumas peças de roupa do aparelho.
Roupas muito secas	<ul style="list-style-type: none"> • Roupas mantidas na secadora muito tempo após o ciclo finalizar. • Classificação dos tecidos das roupas não compatível com a temperatura da secadora. • A temperatura é alta demais. • Excesso de roupas na secadora. 	<ul style="list-style-type: none"> • Retire as roupas, assim que possível, após o ciclo finalizar. • Verifique as recomendações quanto a temperatura na seleção dos programas de utilização. • Verifique se há ventilação suficiente no local de instalação do aparelho. • Observe o adesivo com a indicação dos níveis permitidos e retire algumas peças de roupa do aparelho.

7 - SOLUÇÃO DE PROBLEMAS (cont.)

PROBLEMA	CAUSA POSSÍVEL	SOLUÇÃO
Roupas muito amassadas ou amarrotadas	<ul style="list-style-type: none"> • Calor em excesso • Excesso de roupas na secadora. 	<ul style="list-style-type: none"> • Verifique as recomendações quanto a temperatura na seleção dos programas de utilização. Caso seja possível utilize a função para passar do menu especiais. • Observe o adesivo com a indicação dos níveis permitidos e retire algumas peças de roupa do aparelho.
Roupas encolheram	<ul style="list-style-type: none"> • Calor em excesso 	<ul style="list-style-type: none"> • Verifique as recomendações quanto a temperatura na seleção dos programas de utilização. Caso seja possível utilize a função para passar do menu especiais. • Verifique as recomendações das etiquetas e, se o tecido tiver tendência a encolher, retire os itens ainda úmidos do aparelho e finalize a secagem naturalmente.
Bolinhas de pelos nas roupas	<ul style="list-style-type: none"> • Dependendo do tipo e das características do tecido, o atrito das peças de roupa durante a secagem pode causar bolinhas de pelos nas roupas. 	<ul style="list-style-type: none"> • Utilize amaciantes para secadora e/ou produtos específicos para roupas quando for passar as roupas.

ATENÇÃO

- Quando a secadora estiver em funcionamento, o tambor em rotação poderá causar barulho, devido ao movimento da roupa úmida e pesada dentro do equipamento.
- Durante o processo de secagem, a secadora gera uma quantidade considerável de vapor, que será descarregado através do tubo de exaustão e pode causar algum ruído.

ANEXO 1 - ETIQUETA DE CUIDADOS

As etiquetas das roupas, vestuários em geral, itens de cama, mesa e banho, etc, podem ajudá-lo em muito a escolher a melhor maneira para lavar e secar suas roupas.

LAVAR	<p>Somente lavagem manual a temperatura máxima de 40°C</p>	<p>O número indica a temperatura máxima da água (em °C)</p>	<p>Processo suave</p>	<p>Processo muito suave</p>	<p>Não permitida lavagem</p>
ALVEJAR	<p>Permitido o uso de alvejante</p>	<p>Não usar alvejante</p>	<p>Não usar alvejante a base de cloro</p>		
SECAR	<p>Secagem</p>	<p>Secagem a temperatura baixa</p>	<p>Secagem a temperatura máxima</p>	<p>Secagem em varal</p>	<p>Não secar em tambor</p>
PASSAR	<p>Passar a temperatura mínima (até 110°C); Não usar vapor</p>	<p>Passar a temperatura média (até 150°C)</p>	<p>Passar a temperatura máxima (até 200°C)</p>	<p>Não passar a ferro</p>	

Esses símbolos podem ser combinados com outros para descrever, com detalhes, a forma mais adequada de tratamento das roupas.

ANEXO 2 - CUIDADOS PARA CONSERVAR SUA SECADORA

- **Depois de cada secagem:**
Após o término de cada ciclo realize uma limpeza no filtro, no tambor interno e no gabinete.
- **Retire da tomada:**
Antes de limpar ou realizar manutenção no aparelho, sempre desconecte-o da tomada de alimentação.
- **Não use solventes ou abrasivos:**
Para limpar o exterior e as peças de borracha do aparelho, não use solventes ou produtos de limpeza abrasivos. Use apenas um pano com água morna e detergente. Para remover manchas da superfície interna, use um pano embebido em água ou um produto de limpeza feito especificamente para máquinas de lavar e secadoras.
- **Quando não for usada por muito tempo:**
Recomenda-se fazer um ciclo de secagem com o aparelho vazio e então retirá-lo da tomada de alimentação elétrica, e deixar a porta entreaberta. Isso fará com que a vedação da porta tenha maior durabilidade e evitará a formação de odores dentro do aparelho.
- **Como mover o aparelho:**
Ao transportar o aparelho, deve-se mantê-lo na posição vertical (ou inclinado), não é recomendável fazer o transporte do aparelho na posição horizontal.
- **Vedações:**
Um dos fatores que pode causar a formação de odores no aparelho são vedações (borrachas) mal limpas. A limpeza periódica com uma esponja molhada irá evitar isso.

Certificado de Garantia

A **Secadora Midea** é garantida contra defeitos de fabricação, pelo prazo de **2 anos** (24 vinte e quatro meses) contados a partir da emissão da Nota Fiscal ao Consumidor. Dentro do período de garantia estão compreendidos 03 (três) meses de garantia legal e 21 (vinte e um) meses de garantia especial, concedida pela Midea.

As garantias legal e/ou especial compreendem a substituição de peças e mão de obra necessárias para o reparo de defeitos devidamente constatados, pelo fabricante ou pela Assistência Técnica Autorizada Midea como sendo de fabricação.

A fabricante não concede qualquer forma e/ou tipo de garantia para produtos desacompanhados de Nota Fiscal de venda ao consumidor, ou produtos cuja Nota Fiscal esteja preenchida incorretamente.

As garantias ficarão automaticamente inválidas se:

- Na utilização do produto não forem observadas as instruções e recomendações contidas no Manual do Usuário;
- Na instalação do produto não forem observadas as especificações e recomendações do Manual do Usuário quanto às condições de instalação do produto, tais como, nivelamento do produto, adequação do local para instalação, tensão elétrica compatível com o produto etc;
- Constatada corrosão provocada por riscos, deformações ou similares decorrentes da má utilização do produto, bem como eventos consequentes da aplicação de produtos químicos, abrasivos ou similares que danifiquem a qualidade ou material componente;
- O produto for avariado, inadequadamente utilizado ou ainda sofrer alterações, modificações ou consertos feitos por pessoas ou empresas não autorizadas pela MIDEA;
- O defeito for causado por acidente ou má utilização do produto pelo consumidor;
- Houver sinais de violação do produto, remoção e/ou adulteração do número de série ou da etiqueta de identificação do produto.

As garantias não cobrem:

- Despesas com a instalação do produto;
- Transporte do produto até o local da instalação;
- Despesas decorrentes e consequentes de instalação de peças e acessórios, mesmo que comercializados pela Midea;
- Despesas com mão de obra, materiais, peças e adaptações necessárias à preparação do local para instalação do produto, ou seja: rede elétrica, de gás e hidráulica, alvenaria, aterramento, bem como suas adaptações;
- Falhas no funcionamento do produto decorrentes de insuficiência, interrupções, problemas ou falta de fornecimento de energia elétrica, serviços e/ou despesas de manutenção e/ou limpeza do produto;

Certificado de Garantia

As garantias não cobrem (continuação):

- Falhas no funcionamento normal do produto decorrentes de falta de limpeza e excesso de resíduos, ou ainda, decorrentes da existência de objetos em seu interior estranhos ao seu funcionamento e finalidade de utilização;
- Produtos ou peças que tenham sido danificados em consequência de remoção, manuseio, quedas ou atos decorrentes da natureza;
- Despesas por procedimentos de inspeção e diagnóstico, incluindo a taxa de visita do técnico, que determinem que a falha no produto foi causada por motivo não coberto por esta garantia;
- Deslocamento para atendimentos de produtos instalados fora do município sede da assistência autorizada, a qual poderá cobrar taxa de locomoção do técnico, previamente aprovada pelo consumidor;
- Peças sujeitas ao desgaste natural, descartáveis ou consumíveis, peças móveis ou removíveis em uso normal, tais como, lâmpadas, filtros, botões de comando, puxadores, bem como, a mão de obra utilizada na aplicação dessas peças e as consequências advindas dessas ocorrências;
- Danos causados por movimentação incorreta e avarias de transporte.

Condições Gerais:

A Midea reserva-se o direito de alterar características gerais, técnicas e estéticas de seus produtos, sem aviso prévio. Este termo de garantia é válido para produtos vendidos e instalados no território brasileiro.

Para a sua tranquilidade, preserve e mantenha o Manual do Usuário com este Termo de Garantia, Nota Fiscal de Compra e Comprovante de Entrega do produto em local seguro e de fácil acesso.

ESTA GARANTIA É VALIDA APENAS EM TERRITÓRIO BRASILEIRO



SPRINGER CARRIER LTDA

Rua Berto Círio, 521
Bairro São Luis - Canoas - RS
CEP: 92.420-030
CNPJ: 10.948.651/0001-61

www.midea.com/br

 /mideabrasil

 /mideabrasil

 /mideadobrasil

SAC MIDEA

3003.1005 para capitais e regiões metropolitanas
0800.648.1005 para demais localidades

Atendimento On-line:

<https://www.midea.com/br/contato/>



Rede autorizada
em todo Brasil.