





# **Холодильник NO-FROST**

## **РУКОВОДСТВО ПО ЭКСПЛУАТАЦИИ**

### **MRC518SFNX**

### **MRC518SFNGW**

### **MRC518SFNGBL**

Благодарим Вас за покупку техники Midea! Пожалуйста, перед использованием внимательно прочитайте это руководство и сохраните его для дальнейшего использования. В тексте данного Руководства Вы найдете необходимую информацию по правильной эксплуатации и обслуживанию Вашего холодильника. Соблюдение указанных мер предосторожности поможет сэкономить много Вашего времени и средств в ходе эксплуатации прибора. В разделе "Возможные неисправности и способы их устранения" Вы найдете разъяснения по вопросам эксплуатации и устранения неисправностей, которые могут избавить Вас от необходимости обращаться в службу сервиса.

Компания Midea постоянно совершенствует свои изделия и поэтому оставляет за собой право вносить изменения, не влияющие на безопасность и функционирование прибора.

## СОДЕРЖАНИЕ

1 МЕРЫ ПРЕДОСТОРОЖНОСТИ .....	3
1.1 Меры предосторожности при эксплуатации прибора .....	3
1.2 Меры предосторожности по обращению с электричеством .....	4
1.4 Меры предосторожности при перемещении и установке .....	5
1.5 Предупреждения по утилизации .....	5
2 КОМПЛЕКТНОСТЬ .....	6
3 УСТАНОВКА И ПОДГОТОВКА К ПРИМЕНЕНИЮ .....	6
3.1 Установка .....	6
3.3 Замена ламп .....	7
3.4 Начало эксплуатации .....	7
3.5 Советы по энергосбережению .....	8
4. УСТРОЙСТВО ХОЛОДИЛЬНИКА .....	8
4.1 Описание холодильника .....	8
4.2 Панель управления .....	9
4.3 Порядок работы .....	10
5. ОБСЛУЖИВАНИЕ И УХОД .....	13
5.1 Чистка холодильника .....	13
5.2 Размораживание прибора .....	13
5.3 Обслуживание .....	14
6. ВОЗМОЖНЫЕ НЕИСПРАВНОСТИ И СПОСОБЫ ИХ УСТРАНЕНИЯ .....	14
7. ТЕХНИЧЕСКИЕ ХАРАКТЕРИСТИКИ .....	15

Холодильник предназначен для хранения и замораживания пищевых продуктов.

При покупке прибора проверьте его на отсутствие механических повреждений конструкции, внешнего оформления и упаковки, на функционирование, на соответствие разделу «КОМПЛЕКТНОСТЬ» настоящего Руководства по эксплуатации.

Проверьте наличие гарантийного и отрывных талонов и правильность их заполнения (наличие серийного номера, даты продажи и печати фирмы-продавца).

**Примечание:** Выполнение указанных проверок является обязанностью продавца.

Сохраняйте кассовый чек, Руководство по эксплуатации и гарантийный талон до конца гарантийного срока эксплуатации.

Руководство по эксплуатации и гарантийный талон, прилагаемые к прибору, при утере не возобновляются.

**Примечание:** изображения в руководстве имеют справочный характер. Модель и комплектация конкретной модели, приобретенной вами, может иметь отличия от изображений в инструкции.

## 1 МЕРЫ ПРЕДОСТОРОЖНОСТИ

### 1.1 Меры предосторожности при эксплуатации прибора



**ВНИМАНИЕ:** риск возникновения пожара при использовании легковоспламеняющихся материалов!

**ВНИМАНИЕ:** Не загораживайте вентиляционные отверстия на корпусе прибора.

**ВНИМАНИЕ:** Не используйте механические устройства или другие приспособления для ускорения процесса размораживания, кроме рекомендованных производителем. Запрещается удалять наледь и иней при помощи острых предметов во избежание повреждения холодильного контура.

**ВНИМАНИЕ:** Не повреждайте контур циркуляции хладагента.

**ВНИМАНИЕ:** Не помещайте внутрь холодильника любые электроприборы, только если такая возможность не предусмотрена изготовителем.

Холодильник должен быть отключен от сети питания по завершению использования и перед началом проведения пользовательского обслуживания.

- Холодильник может использоваться детьми старше 8 лет, лицами с ограниченными физическими, сенсорными или умственными способностями, а также людьми с недостаточным опытом эксплуатации данной бытовой техники, если они были проинструктированы о правилах безопасной эксплуатации и осознают существующую опасность. Детям не разрешается играть с прибором. Дети не должны осуществлять очистку и пользовательское обслуживание холодильника без присмотра взрослых.
- Если кабель питания поврежден, он должен быть заменен авторизованным сервисным центром во избежание поломки оборудования.
- Утилизируйте холодильник согласно требованиям местного законодательства.
- Не храните в холодильнике взрывоопасные вещества и предметы, например, аэрозольные баллончики.
- Настоящий прибор предназначен для использования в бытовых и аналогичных условиях, таких как:
  - кухни для сотрудников в магазинах, офисах и другие служебные помещения;
  - фермерские хозяйства;
  - гостиницы, мотели и другие типы жилья, связанные с проживанием постояльцев;
  - гостиницы с условиями проживания типа «кровать и завтрак».
- Не размещайте в холодильнике чрезмерно много продуктов.
- Внутреннее пространство холодильника оптимизировано для хранения суммарно 20 кг продуктов и 10 кг в ящике для овощей.
- Не открывайте слишком часто дверь холодильника, особенно в жаркую погоду, и не оставляйте дверь открытой слишком долго.
- Не храните пиво, напитки или другие жидкости, содержащиеся в бутылках или алюминиевых банках, а также в стеклянной таре, в морозильной камере холодильника; в противном случае стекло или алюминиевые банки могут треснуть от мороза, что может привести к повреждению прибора.

- Холодильник предназначен для работы только в пределах диапазона температуры окружающей среды, указанной в технических характеристиках. Эксплуатация прибора при более низких температурах может привести к его поломке.
- Не суйте руки в зазоры между дверьми холодильника, а также между дверьми и корпусом холодильника, чтобы предотвратить защемление пальцев.
- Аккуратно закрывайте дверь холодильника, чтобы находящиеся внутри предметы не упали с места.
- Не доставайте мокрыми руками продукты или контейнеры из морозильной камеры, когда холодильник работает, особенно металлические контейнеры, во избежание обморожения. Не употребляйте в пищу замороженные продукты, вынутые из морозилки, это может привести к заболеванию.
- Следуйте указаниям производителей продуктов питания при выборе условий их хранения в холодильнике. Не следует размораживать и повторно замораживать продукты. Соблюдайте сроки хранения продуктов. При размораживании холодильника примите меры для сохранения температуры продуктов на время его размораживания и чистки.
- Холодильник предназначен исключительно для бытового использования, например, для хранения продуктов; он не должен использоваться для других целей, например, для хранения крови, лекарственных средств или биологических продуктов, и т.д.

## **1.2 Меры предосторожности по обращению с электричеством**

- Не тяните за кабель питания для отсоединения шнура питания холодильника. Пожалуйста, крепко возьмитесь за вилку и вытяните её из розетки напрямую.
- Чтобы обеспечить безопасное использование, не повреждайте шнур питания и не используйте шнур питания, когда он поврежден или изношен.
- Во избежание опасности, поврежденный шнур питания подлежит замене только компетентной сервисной службой или специалистами.
- Не используйте удлинители или незаземленные адаптеры.
- Используйте отдельную розетку, розетка также не должна использоваться совместно с другими электроприборами. Штепсельная вилка должна быть крепко воткнута в розетку, в противном случае может возникнуть пожар.
- Убедитесь, что заземляющий электрод розетки оснащен надежной линией заземления.
- Устанавливайте прибор так, чтобы доступ к розетке был свободным.
- В случае утечки бытового газа, перекройте подачу газа, а затем откройте двери и окна. Не отключайте холодильник и другие электрические приборы из розетки, поскольку искра может вызвать пожар.
- Не ставьте работающие электроприборы на холодильник, только если такая возможность не предусмотрена изготовителем.
- Не разбирайте и не ремонтируйте холодильник, не повреждайте контур хладагента; во избежание опасности для жизни и здоровья. Техническое обслуживание прибора должно проводиться только специалистом.
- Вынимайте штепсельную вилку из розетки в случае отключения электричества или перед чисткой прибора. Не подключайте прибор повторно к источнику питания в течение пяти минут, чтобы предотвратить повреждение компрессора из-за последовательных включений.


#### 1.4 Меры предосторожности при перемещении и установке

- Не размещайте легковоспламеняющиеся предметы рядом с холодильником, чтобы избежать пожара.
- Не кладите тяжелые предметы сверху холодильника, поскольку эти предметы могут упасть при закрывании или открывании двери холодильника, что может привести к получению травм.
- Холодильник имеет большой вес и при некорректном обращении или переноске может стать причиной серьезных травм.
- Во время установки и перемещения прибора не следует держаться за ручки дверей, открытые двери, а также любые выступающие детали, например, конденсатор сзади холодильника, а также притрагиваться к системе компрессора.
- Во время установки и перемещения холодильник не следует наклонять больше чем на 40° по отношению к поверхности. Если такая ситуация возникла, включение можно произвести не ранее 2 часов от его установки.
- Если холодильник хранился или перевозился при отрицательной температуре, выдержите его при комнатной температуре не менее 4 часов перед включением в сеть.

#### 1.5 Предупреждения по утилизации



Хладагент и циклопентановые пеноматериалы, используемые в производстве холодильника, легко воспламеняются. Поэтому, при повреждении холодильника, он должен храниться вдали от любого источника огня и вывозиться специальной утилизирующей компанией с соответствующей квалификацией, а также утилизироваться способом отличным от сжигания, во избежание нанесения вреда окружающей среде или любого другого вреда.

Материалы изделия, помеченные знаком , являются перерабатываемыми.

При утилизации холодильника, демонтируйте двери, и снимите дверную прокладку, а также вытащите полки; утилизируйте двери и полки отдельно, чтобы дети не смогли запереться внутри.

#### Правильная утилизация продукта



Данная маркировка означает, что изделие не должно утилизироваться вместе с другими бытовыми отходами по всей территории ЕС. Для предотвращения нанесения вреда окружающей среде или здоровью человека в результате неконтролируемой утилизации отходов, сдавайте их на переработку для рационального использования материальных ресурсов. Для возврата использованного устройства обратитесь в службу возврата или обратитесь в магазин, где был приобретен продукт. Они могут отправить продукт на переработку, безопасную для окружающей среды.

## 2 КОМПЛЕКТНОСТЬ

Холодильник (с полками)	1 шт.
Принадлежности:	
Лоток для льда	1 шт.
Лоток для яиц	2 шт.
Держатель для винных бутылок	1 шт.
Гарантийный талон	1 шт.
Индивидуальная тара	1 компл.

## 3 УСТАНОВКА И ПОДГОТОВКА К ПРИМЕНЕНИЮ

### 3.1 Установка

Перед использованием прибора, снимите все упаковочные материалы, включая подкладку со дна холодильника, пенопластовые подкладки и пленку внутри холодильника; снимите защитную пленку дверей и корпуса холодильника.



**ВНИМАНИЕ:** не позволяйте детям играть с упаковочными материалами. Опасность удушья!

Устанавливайте прибор вдали от источников тепла и вдали от мест, где на холодильник будут попадать прямые солнечные лучи. Не ставьте холодильник в места с высокой влажностью, для предотвращения возникновения ржавчины или снижения изоляционного эффекта.

При установке холодильника убедитесь в том, что по бокам имеется 10 см свободного пространства, 10 см с задней стороны и 30 см от верха прибора. Это позволит холодному воздуху свободно циркулировать и улучшит эффективность охлаждения.

Перед началом работы прибора его необходимо почистить (см. раздел «Чистка и уход»).

Холодильник должен быть установлен на ровную и твердую поверхность и располагаться в хорошо вентилируемом помещении.

Перед установкой и регулировкой принадлежностей необходимо убедиться, что холодильник отключен от сети питания. При выборе места установки оставьте достаточно пространства для открывания дверей и выдвигания ящиков, как изображено на рисунке ниже.

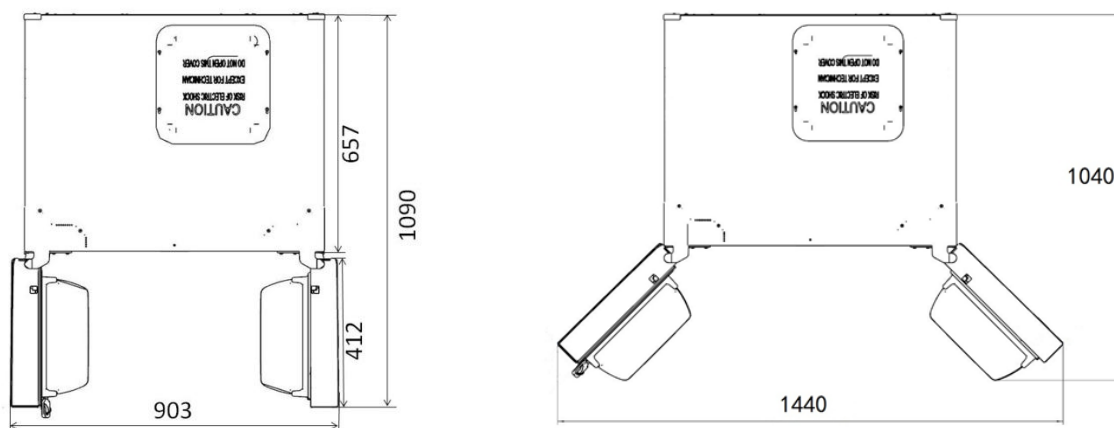
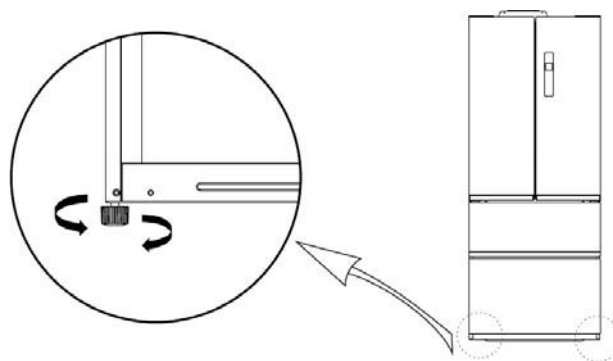


Иллюстрация приведена в качестве справочной информации. Размеры зависят от параметров холодильника и от рекомендаций производителя.

### 3.2 Регулировка по уровню

Перед регулировкой убедитесь в том, что холодильник не подключен к источнику питания. Откорректируйте уровень холодильника с помощью регулировочных ножек:

- чтобы поднять холодильник, поворачивайте ножку по часовой стрелке,
- чтобы опустить холодильник, поворачивайте ножку против часовой стрелки;



Если холодильник установлен не по уровню, дверь и магнитные уплотнители будут закрываться неплотно.

Перед началом использования убедитесь, что все ножки холодильника касаются земли.

### 3.3 Регулировка дверей

В холодильнике предусмотрена возможность отрегулировать двери по уровню в случае необходимости.

1. Возьмите уплотнительное кольцо, идущее в комплекте.
2. Приподнимите нужную дверь на ее оси.
3. При помощи плоскогубцев установите кольцо на ось двери под ней, чтобы приподнять ее. При необходимости установите больше колец.
4. Убедитесь, что обе двери находятся на одинаковом уровне.

### 3.4 Замена ламп

Любая замена или техническое обслуживание светодиодных ламп освещения должны производиться изготовителем, его сервисным агентом или лицом с аналогичной квалификацией.

### 3.5 Начало эксплуатации

При первом запуске подождите полчаса перед подключением холодильника к сети.

Прежде чем заполнять холодильник любыми свежими или замороженными продуктами, дайте ему проработать в течение 2-3 часов или более 4 часов летом, когда температура окружающей среды высока.



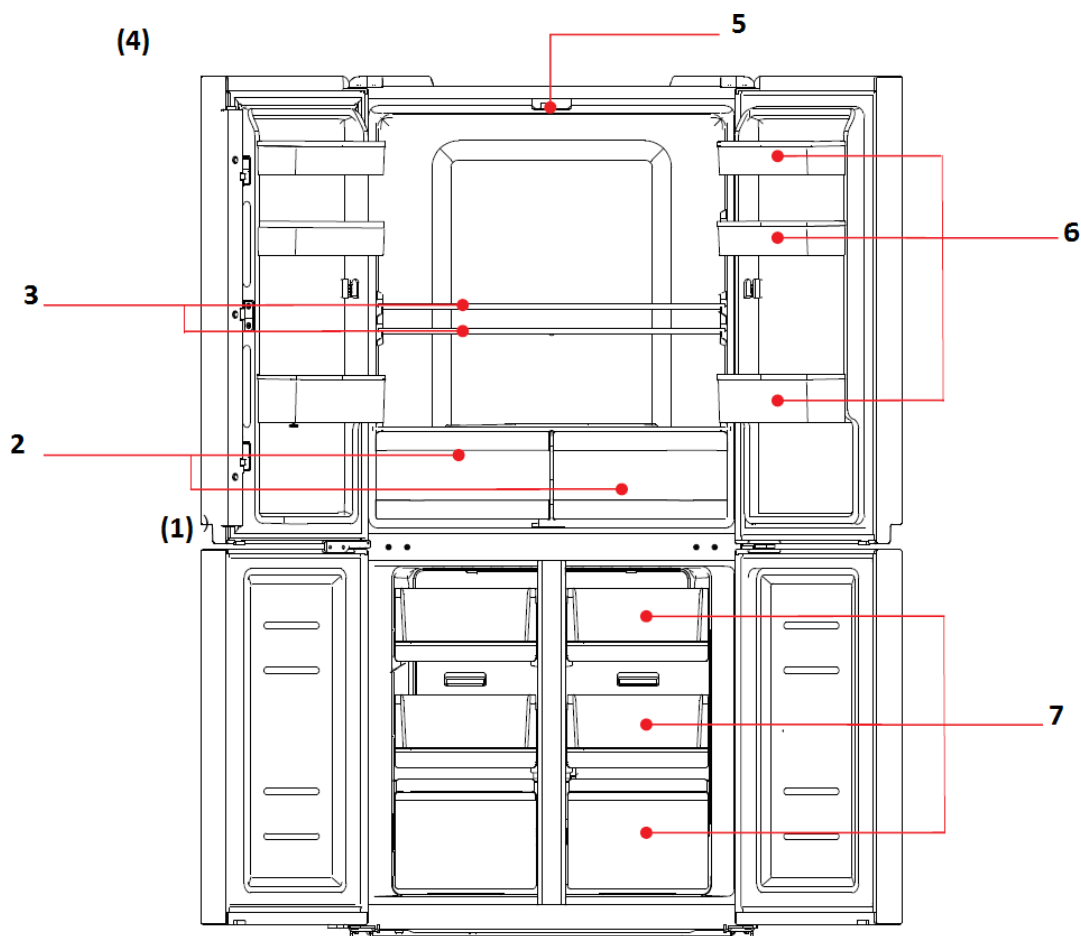
Сохраните достаточно свободного пространства для удобного открывания дверей и перемещения ящичков, или столько пространства, сколько заявлено производителем.

### 3.6 Советы по энергосбережению

- Прибор должен быть расположен в самой прохладной части комнаты, вдали от источников тепла или отопительных приборов, и вдали от попадания прямых солнечных лучей.
- Перед помещением в холодильник дайте горячей пище остыть до комнатной температуры.
- Перегрузка прибора заставляет компрессор работать дольше. Продукты, которые замерзают слишком медленно, могут потерять качество или испортиться.
- Тщательно упаковывайте еду, а также вытирайте контейнеры насухо, перед тем как ставить их в холодильник. Это поможет уменьшить образование наледи.
- Ящики для хранения продуктов не должны прокладываться алюминиевой фольгой, вощеной бумагой или бумажными полотенцами. Такие подкладки мешают циркуляции холодного воздуха, что понижает эффективность работы прибора.
- Упорядочьте и промаркируйте еду, чтобы свести к минимуму количество открывания дверей холодильника и длительность поисков.
- Извлеките максимальное количество необходимых продуктов за раз, и закройте дверь холодильника как можно скорее.

## 4. УСТРОЙСТВО ХОЛОДИЛЬНИКА

### 4.1 Описание холодильника



1. Морозильная камера
2. Ящик для фруктов и овощей
3. Стеклянная полка
4. Холодильная камера
5. Лампа освещения
6. Боковая полка
7. Выдвижные ящики морозильной камеры

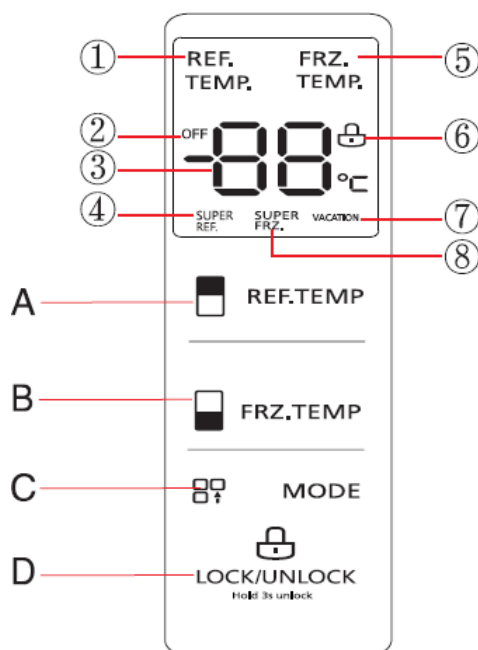
#### **Холодильная камера**

- Холодильная камера предназначена для краткосрочного хранения фруктов, овощей, напитков и прочих продуктов питания.
- Прежде чем помещать приготовленную пищу в холодильник, дайте ей остыть до комнатной температуры.
- Во избежание распространения запахов и высыхания продуктов, упаковывайте или закрывайте их по отдельности. Фрукты и овощи можно хранить без упаковки.
- Исходя из ваших потребностей, Вы можете убрать одну или несколько полок, или ящиков холодильника, чтобы увеличить пространство для хранения продуктов.

#### **Морозильная камера**

- Благодаря низкой температуре в морозильной камере продукты остаются свежими долгое время, эта часть холодильника в основном используется для хранения замороженных продуктов и для приготовления льда.
- Морозильная камера предназначена для длительного хранения мяса и рыбы.
- Для удобства перед заморозкой мясо рекомендуется разделить на порции. Соблюдайте сроки хранения!
- Если необходимо быстро заморозить продукты, можно воспользоваться функцией «Суперзаморозка».

## 4.2 Панель управления



### Экран дисплея

1. Температура в холодильной камере	2. Отключение холодильной камеры
3. Значение температуры / код ошибки	4. Индикатор суперохлаждения
5. Температура в морозильной камере	6. Индикатор блокировки
7. Индикатор режима «Отпуск»	8. Индикатор суперзаморозки

### Кнопки управления

- A. Кнопка выбора температуры в холодильной камере.
- B. Кнопка выбора температуры в морозильной камере.
- C. Кнопка выбора режима работы.
- D. Кнопка блокировки/разблокировки.

## 4.3 Порядок работы

### Дисплей

При первом подключении холодильника к источнику питания первые 3 секунды дисплей отображает все имеющиеся символы. Далее система издает звуковой сигнал, дисплей начинает работу в штатном режиме.

При первом использовании холодильника по умолчанию настройки температуры в холодильной камере и в морозильной камере 5 °C и -18 °C соответственно.

В случае возникновения ошибки дисплей отображает код ошибки (см. далее); если работа происходит в штатном режиме, дисплей отображает информацию о температуре в холодильной камере.

### Блокировка/разблокировка

Если пользователь не производит никаких действий на дисплее (например, изменение температуры, режима работы), и, если дверь холодильника не открывается 30 секунд, панель управления автоматически блокируется и на дисплее появляется символ блокировки. Это означает, что дисплей заблокирован, управление кнопками на дисплее невозможно. Через 30 секунд после перехода в режим блокировки также гаснет дисплей.

Если в незаблокированном режиме работы нажать и удерживать 3 секунды кнопку блокировки, холодильник перейдет в режим блокировки. На дисплее появится соответствующий символ, и система издает звуковой сигнал.

Для разблокировки необходимо нажать и удерживать 3 секунды кнопку блокировки. С дисплея исчезнет символ блокировки, и система издает звуковой сигнал.

### **Установка температуры в холодильной камере**

Для изменения температуры в холодильной камере нажмите кнопку выбора температуры в камере охлаждения. После каждого нажатия кнопки температура уменьшается на 1 °С. Возможный температурный диапазон в холодильной камере 2~8°С. Если температура 2 °С, после очередного нажатия кнопки температура станет 8 °С. Для применения сделанных изменений холодильник должен перейти в режим блокировки.

### **Установка температуры в морозильной камере**

Для изменения температуры в морозильной камере нажмите кнопку выбора температуры в морозильной камере. После каждого нажатия кнопки температура уменьшается на 1 °С. Возможный температурный диапазон в камере охлаждения -24~-16°С. Если температура -24 °С, после очередного нажатия кнопки температура станет -16 °С. Для применения сделанных изменений холодильник должен перейти в режим блокировки.

### **Настройка режима работы**

Для выбора режима работы холодильника последовательно нажимайте кнопку выбора режима работы. Доступные режимы:

1. Суперохлаждение.
2. Суперзаморозка.
3. Суперохлаждение и суперзаморозка.
4. Отпуск.
5. Сброс режима (при повторном нажатии цикл начнется с номера 1).

В режиме суперохлаждения в холодильной камере автоматически установится минимальная температура 2 °С для быстрого охлаждения продуктов, на дисплее загорается индикатор "SUPER REF". Данную функцию рекомендуется включать при необходимости быстрого охлаждения напитков или большого количества свежих продуктов в холодильной камере. Данный режим устанавливается автоматически на 2,5 часа. После выхода из режима суперохлаждения, температура в холодильной камере вернется к установленной ранее.

В режиме суперзаморозки в морозильной камере автоматически установится минимальная температура -24 °С для быстрого замораживания продуктов, на дисплее загорается индикатор "SUPER FRZ". Данная функция предназначена для замораживания в морозильной камере свежих продуктов массой более 4 кг. После выхода из режима суперзаморозки, температура в морозильной камере вернется к установленной ранее.

### **Настройка времени режима суперзаморозки:**

1. Установите холодильник в режим суперзаморозки.
2. Нажмите кнопку настройки температуры в морозильной камере и удерживайте ее 3 секунды для смены продолжительности программы суперзаморозки до 48 ч, на дисплее отобразится число «48».

3. При повторном нажатии кнопки настройки температуры продолжительность программы изменится до 6 часов, на дисплее отобразится число «6».
4. По истечении установленного времени холодильник автоматически выходит из режима суперзаморозки.

### **Режим «Отпуск»**

Функцию рекомендуется включать при отъезде на длительное время (более 14 дней). При выборе функции холодильное отделение прекращает работу. Продукты следует заранее достать из холодильной камеры. В морозильной камере установится температура -18 °С, на дисплее появятся индикаторы отпуска «VACATION» и отключения холодильной камеры «OFF». Для начала работы данной функции холодильник должен перейти в режим блокировки.

### **Отключение питания**

После отключения питания, например, из-за перебоя в подаче электроэнергии, холодильник возобновит работу в том же режиме, в котором работал на момент отключения.

### **Информирование об открытой двери и аварийные сигналы**

При каждом открывании двери звучит мелодия. Ее можно отключить / включить, нажав кнопку выбора режима и удерживая ее в течение 2 секунд. Если дверь не закрывается через 2 минуты после открытия, каждую минуту (до момента закрытия двери) холодильник издает звуковой сигнал. Чтобы остановить звуковой сигнал, нажмите любую кнопку.

### **Индикация ошибок на дисплее**

Если на дисплее появилась информация о неисправности, необходимо обратиться в авторизованный сервисный центр.

<b>Код ошибки</b>	<b>Описание ошибки</b>
E1	Ошибка датчика температуры холодильной камеры.
E2	Ошибка датчика температуры морозильной камеры.
E4	Ошибка температурного датчика размораживания холодильной камеры.
E5	Ошибка температурного датчика размораживания морозильной камеры.
E6	Ошибка обмена данных.
E7	Ошибка температурного датчика окружающей среды.
EH	Ошибка датчика влажности.

### **Шум внутри холодильника**

Вы можете заметить некоторый шум во время работы холодильника. Большинство шумов являются нормальным рабочим явлением. Они вызваны циркуляцией жидкого хладагента в системе охлаждения. Использование газов, не содержащих хлорфторуглеродов (фреон), делает этот шум более выраженным. Это не является неисправностью и не влияет на производительность холодильника, а свидетельствует о работе компрессора, который нагнетает хладагент внутри системы.

## 5. ОБСЛУЖИВАНИЕ И УХОД

### 5.1 Чистка холодильника

Перед размораживанием или мытьем холодильника обязательно отключите его от источника питания!

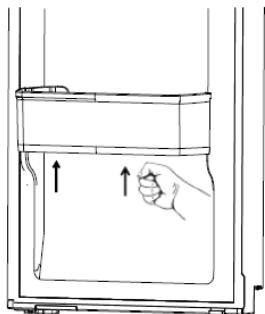
Своевременно вытирайте пыль с холодильника, а также с поверхности, на которой он стоит, чтобы обеспечить надлежащую вентиляцию.

Чтобы избежать неприятного запаха протирайте холодильник изнутри слабым раствором соды, а затем мойте теплой водой с помощью мягкой губки или ткани. Вытирайте насухо холодильник прежде, чем установить полки и ящики для овощей на место.

Протирайте холодильник снаружи влажной тряпочкой, затем протирайте насухо мягкой тряпкой. Ни в коем случае не используйте грубые щетки и абразивные материалы, кипяток или кислотосодержащие средства, так как они могут повредить холодильник, как внутри, так и снаружи.

Решетку конденсатора с обратной стороны холодильника можно почистить пылесосом с помощью щетки-насадки.

#### Мытье боковых полок



Несколько раз слегка ударьте кулаком под правую часть полки, затем под левую часть, как показано на иллюстрации;

Затем достаньте полку, помойте ее, высушите и поставьте на место.

### 5.2 Размораживание прибора

Циркуляция воздуха в холодильнике, а также предусмотренная функция автоматического размораживания позволят избежать намерзания большого количества льда во время работы. Намерзания, которые формируются из-за смены сезонов или температур, можно удалить вручную сухим полотенцем или если на некоторое время отключить холодильник от источника питания.

#### Советы по уходу

На поверхности холодильника может появляться конденсат. Это может быть связано с изменением температуры в помещении. Вытрите конденсат насухо. Если проблема появляется постоянно, обратитесь в авторизованный сервисный центр.

### 5.3 Обслуживание

Холодильник должен обслуживаться специалистами авторизованного сервисного центра, для ремонта должны использоваться только оригинальные запчасти.

Не пытайтесь починить холодильник самостоятельно. Ремонт, производимый некомпетентным лицом, может привести к травмам или вызвать серьезную неисправность, а также лишит Вас права на бесплатное гарантийное обслуживание.

### 6. ВОЗМОЖНЫЕ НЕИСПРАВНОСТИ И СПОСОБЫ ИХ УСТРАНЕНИЯ

Ниже в таблице приведен перечень простейших неисправностей, которые Вы можете устранить самостоятельно.

Если неисправность устранить не удастся, обратитесь к специалистам ремонтного предприятия.

Неисправность	Возможная причина и способ устранения
Холодильник не работает	<ul style="list-style-type: none"><li>• Проверьте, подключена ли вилка холодильника к электропитанию.</li><li>• Низкое напряжение.</li><li>• Сбой питания или разрыв цепи.</li></ul>
Запах	<ul style="list-style-type: none"><li>• Продукты с сильным запахом следует хранить плотно упакованными.</li><li>• Проверьте, нет ли испорченных продуктов.</li><li>• Возможно, требуется вымыть холодильник.</li></ul>
Длительная работа компрессора	<ul style="list-style-type: none"><li>• Длительная работа компрессора в летнее время, когда температура окружающей среды выше, является нормальным явлением.</li><li>• Не помещайте слишком много продуктов в морозильную камеру одновременно.</li><li>• Не помещайте горячую еду в холодильник. Дайте ей остыть.</li><li>• Такое возможно при частом открывании дверей холодильника.</li></ul>
Свет в холодильнике не горит	<ul style="list-style-type: none"><li>• Проверьте, подключен ли холодильник к питанию.</li><li>• Проверьте, не повреждена ли лампочка.</li></ul>
В отсеке под морозильной камерой находится вода	<ul style="list-style-type: none"><li>• Небольшое количество влаги допустимо при работе холодильника. Конденсат накапливается в этом отсеке и удаляется из холодильника через отверстие в нижней части отсека.</li><li>• Во избежание порчи продуктов, храните их в этом отсеке в упаковке, предотвращающей попадание влаги.</li></ul>
Дверь холодильника не закрывается плотно	<ul style="list-style-type: none"><li>• Слишком много продуктов.</li><li>• Холодильник наклонен.</li></ul>

Громкие шумы	<ul style="list-style-type: none"> <li>• Проверьте, отрегулирован ли холодильник по уровню, равномерно ли расположены продукты.</li> <li>• Проверьте, надежно ли закреплены детали холодильника (двери, полки).</li> <li>• Устройство может издавать небольшой шум, вызванный циркуляцией жидкого хладагента в системе охлаждения. Это нормальное явление, свидетельствующее о работе компрессора.</li> </ul>
--------------	---

#### **ВНИМАНИЕ!**

- Во время работы боковые стенки холодильника могут нагреваться, что обусловлено техническими особенностями изготовления корпуса и является нормальным явлением.
- На поверхности холодильника и дверных уплотнителях при высокой влажности окружающей среды может появляться конденсат, это нормальное явление. Вытрите конденсат сухим полотенцем.

Срок службы прибора составляет 10 лет со дня продажи через розничную торговую сеть. В течение этого времени изготовитель обеспечивает потребителю возможность использования товара по назначению, а также выпуск и поставку запасных частей в торговые и ремонтные предприятия. В случае отсутствия штампа магазина срок службы исчисляется со дня изготовления.

Гарантийные обязательства на холодильник изложены в гарантийном талоне. Ремонт у лиц, не имеющих специального разрешения, запрещен!

#### **7. ТЕХНИЧЕСКИЕ ХАРАКТЕРИСТИКИ**

Модель:	MRC518SFNX	MRC518SFNGW / MRC518SFNGBL
Общий объем, л:	544	544
Полезный объем, л:	469	469
Общий объем холодильной камеры, л:	343	343
Полезный объем холодильной камеры, л:	327	327
Общий объем морозильной камеры, л:	201	201
Полезный объем морозильной камеры, л:	142	142
Символ отделения морозильной камеры:		
Класс защиты от поражения электрическим током:	I	I
Номинальное напряжение, В:	220-240~	220-240~
Номинальная частота, Гц:	50	50
Номинальная сила тока, А:	1.9	1.9
Климатический класс (1):	N / ST / T	N / ST / T
Хладагент и количество:	R600a, 79 г	R600a, 79 г
Замораживающая способность, кг/сутки	18	18
Мощность освещения, Вт	4	4
Мощность в режиме размораживания, Вт	220	220
Класс энергетической эффективности (2):	A+	A+
Ежегодное потребление энергии, кВт/ч (3):	398	398



Способность к сохранению температуры при отключении, ч (4):	15	15
Уровень шума, дБ:	42	42
Размеры, мм (Ш x Г x В)	833 x 740 x 1775	833 x 740 x 1775
Глубина с открытой дверью, мм	1090	1090
Вес нетто, кг	99	106

1. Таблица значения температур для климатических классов:

Климатический класс	Окружающая температура
SN	+ 10°C ... +32°C
N	+ 16°C ... +32°C
ST	+ 16°C ... +38°C
T	+ 16°C ... +43°C

2. От А+++ (максимальная эффективность) до G (самая низкая эффективность)

3. Энергопотребление «398» кВт/ч в год основывается на результатах 24-часового стандартного теста (1.09 кВт\*ч/24 ч). Фактическое энергопотребление зависит от того, какой используется температурный режим, и от места расположения прибора.

4. Данное значение является приблизительным и зависит от температуры окружающей среды, загрузки холодильника и частоты открывания двери.

Все технические усовершенствования будут учтены в новой версии руководства по эксплуатации, которое Вы сможете найти на нашем сайте <http://ru.midea.com/>. Внешний вид изделия и цвет могут быть изменены производителем без предварительного уведомления.

Сведения о сертификации:	Сертификат соответствия RU C-CN.OM02.B.11216 Орган по сертификации: ООО «Авто Эксперт» Адрес: 125438, г. Москва, Пакгаузное ш., д.1 Срок действия: по 19.07.2023 г.
Изготовитель:	Хэфэй Хуалин Ко., Лтд. №176, Цзинсю Роад, Эконом энд Текнолоджиал Девелопмент Ареа, Хэфэй, пров. Аньхой, Китай  Сделано в Китае
Импортер в РФ:	ООО «Ориент Хоусхолд Аплиансес» 127015, РФ, г. Москва, ул. Новодмитровская, д.2, корп. 1, 17 этаж, офис 406 Информационно-справочная служба: 8 (800) 777-00-88 <a href="http://ru.midea.com/">http://ru.midea.com/</a>



Дату изготовления изделия Вы можете определить по серийному номеру, указанному в гарантийном талоне (xxx MM ГГ xxxxxx где ГГ- год, MM-месяц, xxxxx - другие символы номера. Пример, xxx 0417 xxxxxx, дата производства - апрель 2017 г. ).