



RANGÉZ PLUS. ÉCONOMISEZ PLUS.

Congélateur coffre de 5 pi³ MRC05M3AWWC

Parfaits pour la congélation à long terme, les congélateurs horizontaux Midea sont dotés d'un thermostat mécanique ainsi que d'un drain de dégivrage facile d'accès. La charnière se verrouille à différents angles, libérant vos deux mains pour déplacer de gros articles. Un panier amovible en treillis rend facilement accessible vos articles préférés et grâce à sa conception étanche, les aliments resteront congelés pendant jusqu'à 44 heures en cas de panne de courant.

Parfait pour le garage

Maintient une température stable et constante sous des températures ambiantes extrêmes, de -17 °C à 43 °C.

Charnière multi-angles

Tient le couvercle ouvert entre 45 et 75 degrés pour faciliter le chargement et déchargement. Le fait de ne pas devoir tenir le couvercle libère vos mains pour un accès rapide.

Panier amovible

Tout reste en place lorsque vos articles préférés sont à la portée de la main.

Thermostat mécanique

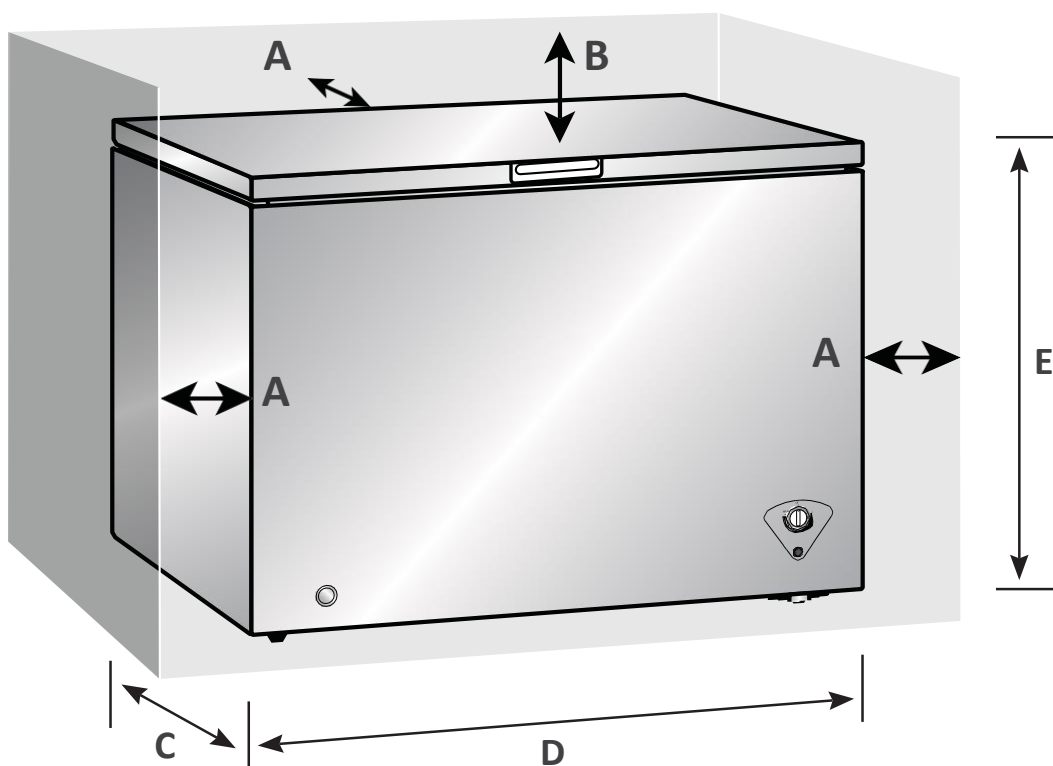
Contrôlez facilement la température sans ouvrir le congélateur.

Congélateur horizontal 5 pi³
Modèle MRC05M3AWWC



Dégagement recommandé

Dégagement minimal entre l'appareil et les murs ou autres surfaces à proximité :



A 7,9 po (20 cm)

Entre les murs et le dos et les côtés de l'appareil

B 27,5 po (70 cm)

Au-dessus du congélateur

C 21,7 po (55,1 cm)

Profondeur

D 24,9 po (63,2 cm)

Largeur

E 33,5 po (85,1 cm)

Hauteur