

Estufa de Gas

MANUAL DE USO

MGS20FS1BFAWMG-CO / MGS20FS1LFAWMSS-CO

www.midea.com

Avisos de advertencia: Antes de usar este producto, lea atentamente este manual y guárdelo para futuras consultas. El diseño y las especificaciones están sujetos a cambios sin previo aviso para mejorar el producto. Consulte con su distribuidor o fabricante para obtener más detalles. El diagrama de arriba es solo para referencia. Tome la apariencia del producto real como estándar.

CARTA DE AGRADECIMIENTO

Gracias por elegir Midea. Antes de utilizar su nuevo producto Midea, lea detenidamente este manual para asegurarse de que sabe cómo utilizar las características y funciones que le ofrece su nuevo electrodoméstico de forma segura.

CONTENIDO

INSTRUCCIONES IMPORTANTES DE SEGURIDAD	INSTRUCCIONES DE SEGURIDAD IMPORTANTES	04-07
INSTALACIÓN DEL PRODUCTO	Instalación del soporte interior de la estufa	08
	Instalación del panel de moldura trasera	08
	Diagrama de instalación	09
	Sustitución del conector de gas	10
	Sustitución de los inyectores	11
	Requisitos de instalación	12
	Precauciones de conexión del cilindro de gas	13
	Pasos para la conexión del cilindro de gas	14
	Precaución en caso de fuga de gas	14
PRESENTACIÓN DEL PRODUCTO	Estufa de gas	15
	Accesorios	15
	Uso de accesorios	16
	Panel de control	17
	Primer uso	18
	Método de encendido	18
	Pasos de cocción	18
	Protección contra llama	19
	Lámpara	19
	Precauciones de uso	19
	Quemadores	20
	Recomendaciones importantes	20
LIMPIEZA Y MANTENIMIENTO	LIMPIEZA Y MANTENIMIENTO	21
PARÁMETROS TÉCNICOS	PARÁMETROS TÉCNICOS	22
SOLUCIÓN DE PROBLEMAS	SOLUCIÓN DE PROBLEMAS	23

INSTRUCCIONES IMPORTANTES DE SEGURIDAD

- 01 **ADVERTENCIA:** Este electrodoméstico debe instalarse de acuerdo con la normativa vigente y utilizarse únicamente en un espacio bien ventilado. Lea las instrucciones antes de instalar o utilizar este producto.
- 02 Esta estufa no debe funcionar durante más de 15s. Después de 15s, si el quemador no se ha encendido, deje de utilizarlo y abra la puerta del compartimento y/o espere al menos 1 min antes de volver a intentar encender el quemador.
- 03 En caso de apagado accidental de las llamas del quemador, desconecte el control del quemador y no intente volver a encenderlo durante al menos 1 min.
- 04 Antes de la instalación, asegúrese de que las condiciones locales de distribución (naturaleza del gas y presión del gas) y el ajuste de la estufa sean compatibles.
- 05 Las condiciones de ajuste de esta estufa están indicadas en la etiqueta (o placa de datos).
- 06 Esta estufa no está conectada a un dispositivo de evacuación de los productos de combustión. Debe instalarse y conectarse de acuerdo con las normas de instalación vigentes. Se prestará especial atención a los requisitos pertinentes en materia de ventilación.
- 07 **PRECAUCIÓN:** El uso de una estufa de gas produce calor, humedad y productos de combustión en el local en el que está instalada. Asegúrese de que la cocina esté bien ventilada, especialmente cuando se utilice la estufa: mantenga abiertos los orificios de ventilación natural o instale un dispositivo de ventilación mecánica (campana extractora mecánica). El uso intensivo y prolongado de la estufa puede requerir una ventilación adicional, por ejemplo, la apertura de una ventana, o una ventilación más eficaz, por ejemplo, aumentando el nivel de ventilación mecánica cuando exista.
- 08 **PRECAUCIÓN:** Las partes a las cuales se puede acceder pueden estar calientes cuando los quemadores estén en uso. Los niños pequeños deben mantenerse alejados.
- 09 **PRECAUCIÓN:** Este electrodoméstico es sólo para cocinar. No debe utilizarse para otros fines, por ejemplo, para calentar habitaciones.
- 10 Existe un medio de protección adicional para evitar el contacto con la puerta del horno. Esta pieza debe instalarse

cuando sea probable la presencia de niños pequeños.

- 11 PRECAUCIÓN: En caso de rotura del cristal de la placa de cocción:
 - Apague inmediatamente todos los quemadores y cualquier elemento calefactor eléctrico y aisle la estufa de la red eléctrica;
 - No toque la superficie de la estufa;
 - No utilice la estufa.
- 12 No utilice el producto si está defectuoso o presenta daños visibles.
- 13 Mantenga a los niños alejados del horno.
- 14 El electrodoméstico ha sido diseñado para uso doméstico dentro del hogar y no está destinado a uso comercial o industrial.
- 15 El electrodoméstico sólo debe ser utilizado por adultos para la preparación de alimentos, de acuerdo con las instrucciones descritas en este manual. Cualquier otro uso del electrodoméstico (por ejemplo, para calentar la habitación) constituye un uso inadecuado y peligroso. El fabricante no se responsabiliza de los daños resultantes de un uso inadecuado, incorrecto e imprudente del electrodoméstico.
- 16 Este producto puede utilizarse como clase 1 (aislado) o clase 2-subclase 1 (empotrado entre 2 gabinetes).
- 17 Conecte el producto a una toma de tierra/línea protegida por un fusible de capacidad adecuada, tal como se indica en la tabla de especificaciones técnicas. El fabricante no se hace responsable de los problemas que puedan surgir si el producto no se conecta a tierra de acuerdo con la normativa local.
- 18 Asegúrese de que los cables de alimentación de otros aparatos no entren en contacto con las partes calientes del horno.
- 19 Las aberturas utilizadas para la ventilación y dispersión del calor no deben taparse nunca.
- 20 No cierre la tapa de cristal (sólo modelos aplicables) cuando cocine en el horno o en los quemadores.
- 21 No utilice líquidos inflamables (alcohol, gasolina, etc....) cerca de la estufa mientras esté en uso.
- 22 No ponga material inflamable en el compartimento de almacenamiento ni en el horno. Puede provocar un incendio.
- 23 Asegúrese siempre de que las perillas estén en la posición

de apagado cuando la estufa no esté en uso.

- 24 Si no utiliza la cocina de gas durante mucho tiempo, desconecte la alimentación eléctrica.
- 25 No realice trabajos de limpieza o mantenimiento sin haberlo desconectado de la red eléctrica, nunca lave este producto con agua.
- 26 No intente reparar la estufa usted mismo. Las reparaciones llevadas a cabo por personas inexpertas pueden causar lesiones o un mal funcionamiento mayor. Póngase en contacto con el servicio de asistencia.
- 27 No coloque objetos pesados sobre la puerta del horno cuando este abierta.
- 28 No deje que los niños jueguen con la estufa.
- 29 Esta estufa no está diseñada para ser utilizada por personas (incluidos niños) con capacidades físicas, sensoriales o mentales reducidas o con falta de experiencia y conocimientos, a menos que hayan sido supervisadas o instruidas acerca del uso de la estufa por una persona responsable de su seguridad.
- 30 Tenga cuidado al utilizar bebidas alcohólicas en sus platos. El alcohol se evapora a altas temperaturas y puede provocar un incendio, ya que puede entrar en ignición al entrar en contacto con superficies calientes.
- 31 No coloque bandejas de horno, platos o papel de aluminio directamente sobre el fondo del horno, ya que la acumulación de calor podría dañar el fondo.
- 32 La estufa puede estar caliente cuando se utiliza. No toque nunca los quemadores calientes, las secciones interiores del horno, los calentadores, etc.
- 33 La superficie trasera del horno se calienta cuando está en uso. Asegúrese de que la conexión de gas/eléctrica no entre en contacto con la superficie trasera; de lo contrario, las conexiones pueden dañarse.
- 34 No deje el cable de alimentación atrapado entre la puerta del horno y el marco, ni lo tienda sobre superficies calientes, ya que el aislamiento del cable podría derretirse y provocar una descarga eléctrica o un incendio por cortocircuito.
- 35 La estufa puede ser utilizada por niños a partir de 8 años y por personas con capacidades físicas, sensoriales o mentales reducidas o con falta de experiencia y conocimientos, siempre que hayan sido supervisados o instruidos sobre el uso de la estufa de forma segura y

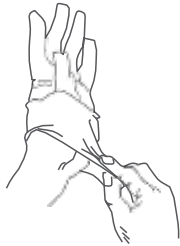
comprendan los peligros que conlleva. Los niños no deben jugar con la estufa. La limpieza y el mantenimiento no deben ser realizados por niños sin supervisión.

- 36 La fuente de alimentación utilizada debe ajustarse al rango de voltaje especificado del producto.
- 37 PRECAUCIÓN: Las piezas accesibles pueden estar calientes cuando los quemadores estén en uso. Los niños pequeños deben mantenerse alejados.
- 38 PRECAUCIÓN: Este aparato es sólo para cocinar. No debe utilizarse para otros fines, por ejemplo, para calentar habitaciones.
- 39 PRECAUCIÓN: Las tapas de cristal pueden romperse al calentarse. Apague todos los quemadores antes de cerrar la tapa.
- 40 PRECAUCIÓN: Debe asar con la puerta cerrada.
- 41 No lo desenchufe tirando del cable de alimentación.
- 42 No muerda, retuerza ni anude el cable de alimentación.
- 43 No modifique las especificaciones y características de su estufa de gas.
- 44 No instale la estufa de gas debajo de una toma corriente.
- 45 No utilice extensiones eléctricas ni enchufes adaptadores.
- 46 Para evitar cualquier accidente, antes de reparar o limpiar o reemplazar piezas, por favor cierre la perilla de control y la válvula del cilindro de gas, y si se trata de un modelo con cable de alimentación, también es necesario desconectar el enchufe de alimentación.

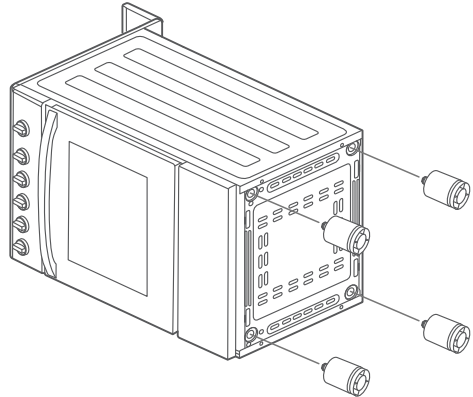
INSTALACIÓN DEL PRODUCTO

Instalación del soporte inferior de la estufa (Sólo para algunos modelos)

1. El proceso de instalación debe ser realizado por al menos dos personas con guantes resistentes a los arañazos.



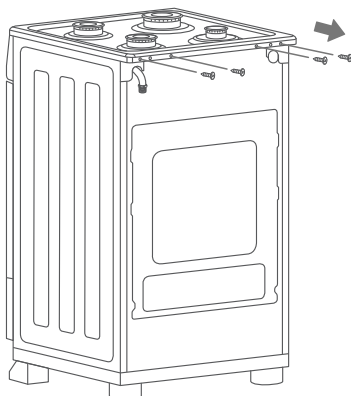
2. El soporte inferior del horno se fija en la parte inferior de la estufa mediante cuatro tornillos o mediante rotación.



Instalación del panel de moldura trasera (Sólo para algunos modelos)

1. El proceso de instalación debe ser realizado por al menos dos personas con guantes antiarañazos.

2. Desatornille los 4 tornillos de la parte posterior de las placas de cocción.



3. Coloque el panel trasero en la placa de cocción para alinear los orificios y fíjelo con 4 tornillos.

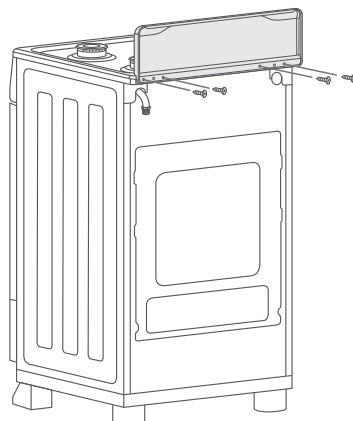
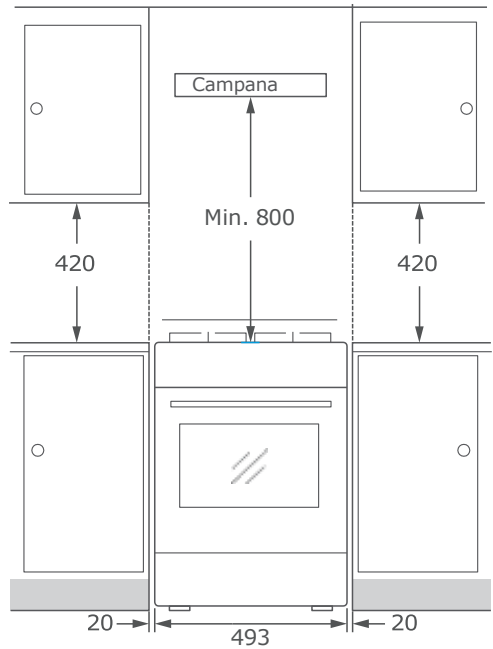
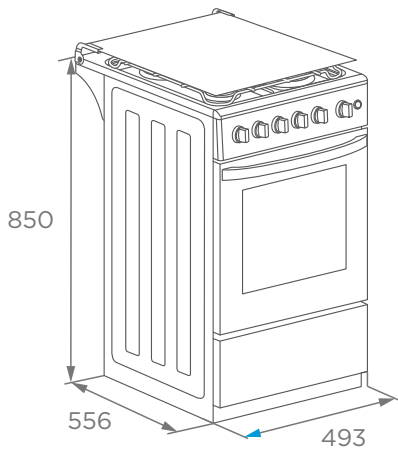
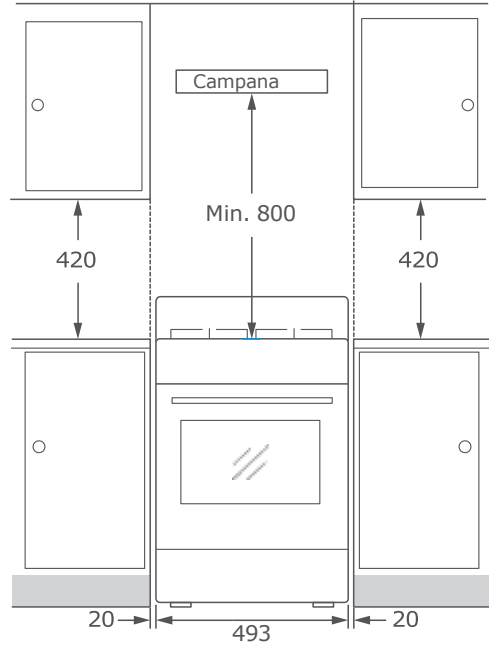
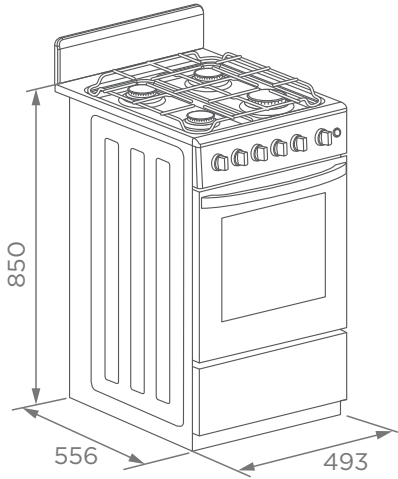


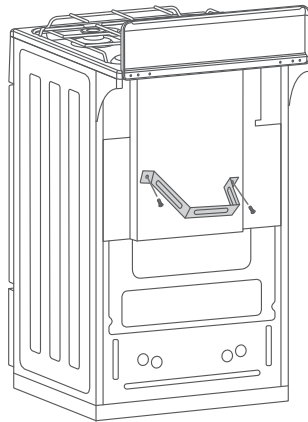
Diagrama de instalación

1. Asegúrese de que se cumplan los requisitos de tamaño de instalación en la imagen a continuación.
2. La dimensión del gabinete está en mm.
3. El soporte inferior del horno de tipo perilla, puede ajustarse en altura.



Instalación del soporte trasero

Por favor, use los dos tornillos suministrados para fijar el soporte en la parte trasera de la estufa.



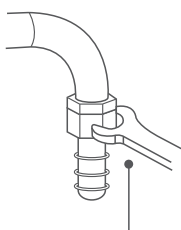
Sustitución del conector de gas

Pasos para el funcionamiento:

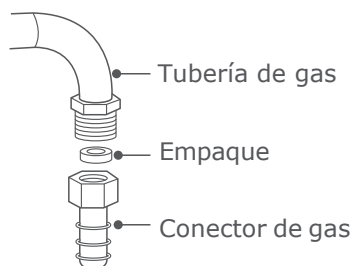
1. Desmonte con una llave el conector de gas del tubo principal.
2. Bloquee firmemente un conector de gas reemplazable en el tubo de gas principal.

ADVERTENCIA

Pase la manguera del cilindro de gas a través de la abrazadera para evitar que entre en contacto con la placa posterior de la cavidad. Esto es para evitar incendios o accidentes.



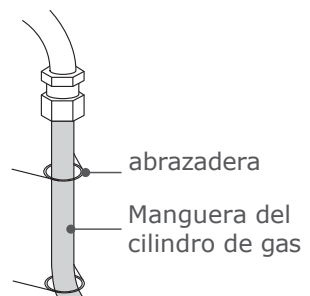
Llave inglesa



Tubería de gas

Empaque

Conector de gas

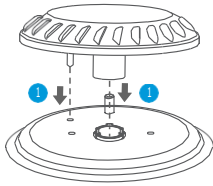


abrazadera

Manguera del cilindro de gas

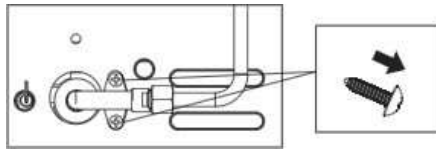
Sustitución de los inyectores

Consulte la figura siguiente para instalar el quemador de la placa de cocción.



Proceda del siguiente modo (Horno): **(Sólo para algunos modelos)**

1. Desmonte la tapa trasera del horno.
2. Afloje el tornillo de la parte delantera del quemador del horno y tire ligeramente hacia arriba.
3. Desenrosque la boquilla y sustitúyala por otra adecuada para el nuevo tipo de gas.
4. Para volver a montarlo, siga las instrucciones en orden inverso.



Requisitos de instalación

La estufa debe ser instalada y conectada de acuerdo con los requerimientos de instalación vigentes. El recinto donde se va a instalar debe contemplar las condiciones de ventilación, contenidas en la Norma Técnica Colombiana NTC 3631 (segunda actualización) 2011-12-14.

- 01 El uso de la estufa de gas genera calor y humedad, por lo que una buena ventilación es esencial para el funcionamiento seguro. La habitación en la que se instale la estufa de gas requiere una ventana que se pueda abrir, equivalente o una rejilla de ventilación permanente para permitir que el calor o el aire de escape salgan directamente al exterior. Una estufa de gas puede instalarse en una cocina o en un dormitorio, pero necesita espacio suficiente. Por favor, no la instale en las siguientes habitaciones:

Tamaño de la habitación	Abertura de ventilación
menor que 5m ³	Min.100cm ²
5m ³ a 10m ³	Min.50cm ²
superior a 10m ³	no se requiere
En el sótano	Min.65cm ²

- 03 Si la estufa de gas se va a utilizar durante un período de tiempo prolongado, se requiere ventilación adicional, por ejemplo, instalando una campana extractora.
- 04 La ventilación no debe reducir el buen rendimiento de la estufa de gas ni cortar la llama.
- 05 Las unidades adyacentes deben estar fabricadas con materiales no combustibles. La parte frontal del aparato contiguo debe poder soportar una temperatura de al menos 50°C. Si la encimera de gas se instala cerca de otros aparatos, deben mantenerse las distancias mínimas especificadas en el "Esquema de instalación".
- 06 El soporte trasero debe instalarse para garantizar que el calor de la cubierta trasera pueda disiparse sin problemas. (Sólo para algunos modelos)
- 07 Debe instalarse un dispositivo antivuelco para evitar daños en la estufa durante su uso o limpieza. (Sólo para algunos modelos)

PROHIBIDO

1. No instale la estufa de gas sobre una alfombra.
2. No instale la estufa de gas junto al refrigerador.
3. No instale la toma de corriente junto a la estufa de gas.
4. No obstruya los orificios de evacuación de gases de la estufa de gas.

Precauciones de conexión del cilindro de gas

- 01 Antes de conectar el cilindro de gas, asegúrese de que las condiciones locales de distribución (tipo y presión de gas) y la estufa de gas sean compatibles.
- 02 Si en el futuro necesita utilizar la estufa con un tipo de gas diferente, deberá consultar a un agente de servicio autorizado para el procedimiento de conversión correspondiente.
- 03 Las estufas de gas están diseñadas para su uso con gas natural. Presión: 20mbar.
- 04 Utilice siempre un regulador de presión exclusivo para su estufa de gas. La falta de regulador de presión puede causar exceso de presión y fuga de gas. Verifique siempre la validez del regulador de presión.
- 05 La longitud de la manguera debe ser de 0.4 metros (mínimo) y 1.5 metros (máximo). Sustituya la manguera desgastada o dañada. Asegúrese de que la manguera no esté obstruida ni doblada. Se recomienda cambiar la manguera en el plazo de 1 año desde la fecha de fabricación o si las condiciones nacionales así lo exigen.
- 06 Los reguladores de presión deben cumplir la normativa vigente en el país en el que se instalen, que podrá consultar en su punto de venta de artículos de gas más cercano. Consulte la fecha técnica. Está terminantemente prohibido utilizar reguladores de presión. La vida útil del regulador se estima en 10 años. Se recomienda cambiar el regulador en un plazo de 5 años a partir de la fecha de fabricación o si las condiciones nacionales así lo exigen.
- 07 Utilice siempre una manguera de PVC para trabajar de -20°C a 100°C. Asegúrese de que la manguera:
 - No tenga torceduras.
 - No vaya en la parte trasera de la estufa de gas ni cerca de las salidas de aire caliente.
 - Tenga una longitud inferior a 125 cm.
- 08 Si es posible, instale el cilindro de gas fuera de la cocina, en un lugar protegido y con flujo de aire.
- 09 Utilice una manguera metálica de 1/2" para conectar la estufa de gas.
- 10 Utilice sólo una manguera de plástico cuando ésta no vaya en la parte trasera de la estufa de gas.
- 11 Si utiliza un tubo flexible, asegúrese de que no pueda entrar en contacto con las piezas móviles de la carcasa de la estufa y de que no pase por ningún espacio susceptible a congestionarse.

NOTA

- 01 La estufa de gas sólo debe ser conectada a la red de suministro de gas por personal autorizado y calificado.
- 02 ¡La conexión no profesional del sistema de suministro de gas puede provocar explosiones o intoxicaciones!
- 03 El fabricante no se hace responsable de los daños causados por procedimientos realizados por personas no autorizadas.
- 04 Antes de conectar el sistema de suministro de gas, asegúrese de que la válvula reguladora de presión está cerrada, de lo contrario existe peligro de explosión.
- 05 La manguera de gas no debe pellizcarse, doblarse, bloquearse ni entrar en contacto con la superficie de la estufa de gas.
- 06 Por favor, sustituya la manguera de gas dañada a tiempo, porque la manguera de gas dañada puede causar explosión.
- 07 Cualquier sello de seguridad destruido o roto debe ser sustituido, después de

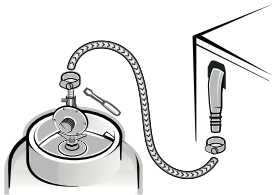
verificar la correcta instalación y funcionamiento de los dispositivos.

Pasos para la conexión de cilindro de gas

Compruebe siempre la validez del regulador de presión.

La manguera y el regulador deben sustituirse cada 5 años o cuando se dañen.

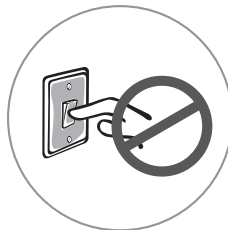
- 01 Coloque la abrazadera metálica en el extremo de la manguera.
- 02 Conecte la manguera a la entrada de la estufa y apriete la abrazadera.
- 03 Coloque la otra abrazadera en el extremo opuesto de la manguera y conéctela al regulador de presión, apriete la abrazadera.
- 04 Atornille cuidadosamente el regulador de presión al cilindro de gas.
- 05 Después de la instalación, compruebe si hay alguna fuga de gas, utilizando jabón o espuma de detergente líquido.



Precaución en caso de fuga de gas

Cuando se perciba olor a gas en el interior de la vivienda, deben tomarse las siguientes precauciones:

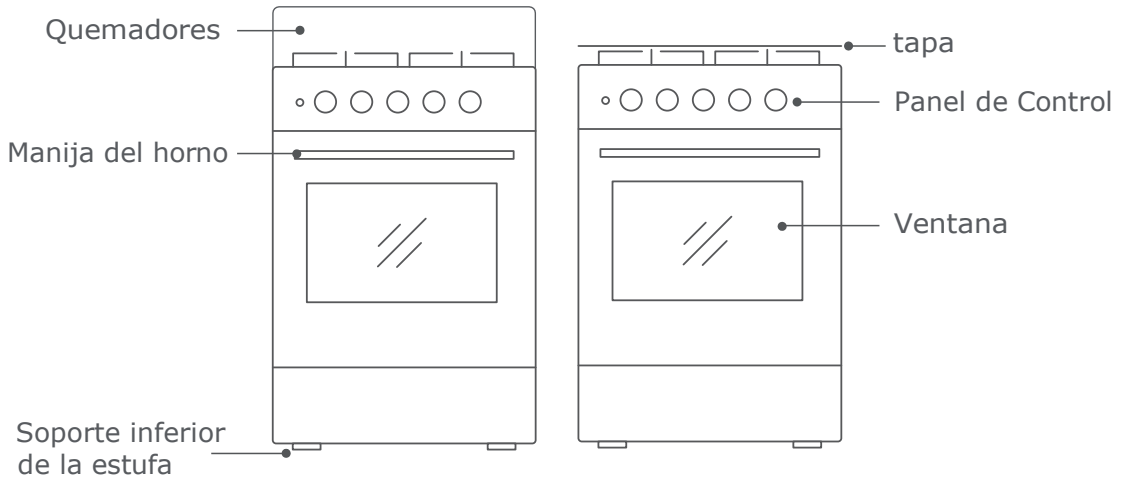
- 02 Cierre la válvula del cilindro de gas y todas las perillas de control.
- 03 No enciendas ninguna llama.
- 04 No utilice aparatos eléctricos ni interruptores de alimentación, como teléfonos móviles, campanas extractoras, botones de encendido, etc.
- 05 Abra las ventanas para permitir que se disipen los gases inflamables.
- 06 Salga de la vivienda y pida ayuda a los bomberos y al proveedor de cilindros de gas de su localidad.



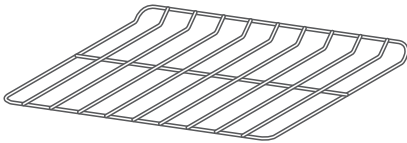
INTRODUCCIÓN DEL PRODUCTO

En caso de diferencias entre la estufa y las imágenes de este manual, prevalecerá el producto.

Estufa de gas

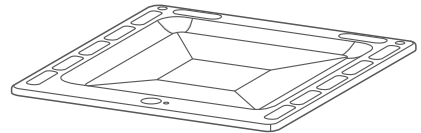


Accesorios



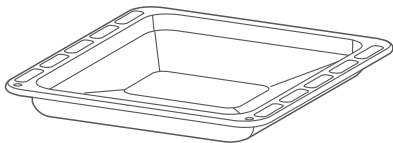
Parrilla

Colocar utensilios de cocina resistentes al calor o asar



Bandeja de goteo

Recibe grasa o residuos de alimentos

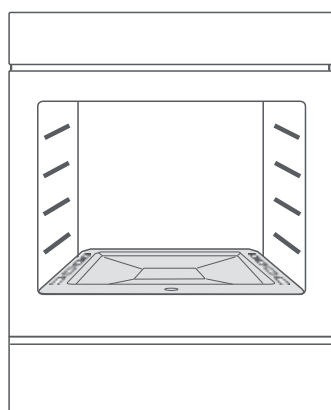
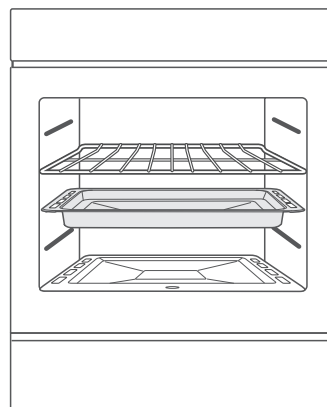
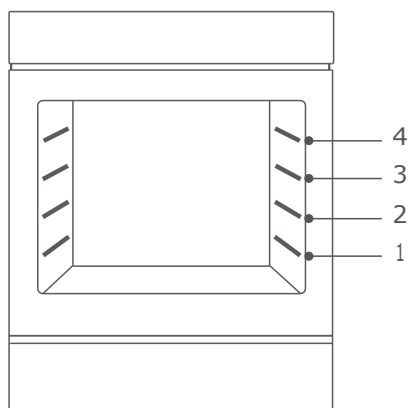


Bandeja para parrilla

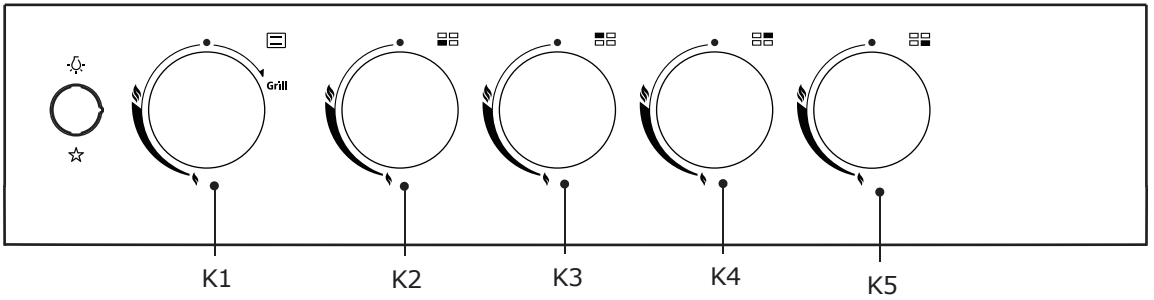
Cocine porciones más grandes de comida

Uso de accesorios







Se recomienda colocar la bandeja del horno o la rejilla para asar en el nivel 2 o 3.



Panel de control



Perilla K1: Controla el quemador del horno.
 Perilla K2-K5: Controla los quemadores.

	Lámpara de la estufa	Presione el botón para encender o apagar la luz del horno.
	Función de encendido	Ignición electrónica.
	Quemador del horno	Gire la perilla K1 hacia la izquierda para encender el quemador en la parte inferior del horno y gire la perilla K1 hacia la derecha para encender el quemador en la parte superior del horno.
	Ubicación del quemador de la estufa	Ubicación del quemador de la estufa
	APAGADO	Posición de apagado del quemador.
	Potencia de fuego	Cuanto más grande sea el icono, mayor será la temperatura.

El primer uso

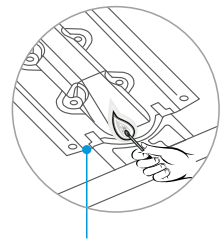
- 01 Retire todos los elementos del horno antes de usarlo. Tales como: Parrilla, Bandeja para parrilla, espuma, etc.
- 02 Abra las ventanas abiertas y la tapa de cristal de la estufa.
- 03 Encienda el quemador del horno, ajuste a la máxima potencia de fuego y programe el temporizador para 0.5-1 hora. Esto es para remover el revestimiento anticorrosivo del quemador del horno, olores o humos penetrantes durante el proceso son normales.

Método de encendido

El tiempo de funcionamiento del encendido no debe superar los 15 segundos. Si el quemador no se enciende en 15 segundos, detenga la operación y espere al menos 1 minuto con la ventana abierta antes de intentar encender el quemador de nuevo.

Encendido manual (sólo para algunos modelos)

- 01 Retire la bandeja de goteo del fondo de la cavidad.
- 02 Gire la perilla de control en sentido contrario a las agujas del reloj.
- 03 Para encender el quemador inferior del horno, coloque una cerilla encendida cerca del orificio redondo del quemador inferior.
- 04 Para encender un quemador de la placa de cocción, acerque un cerillo encendido al quemador



Quegador inferior de cavidad

Encendido eléctrico (sólo para algunos modelos)

Pulse el botón "★", todos los inyectores de los quemadores de encendido se descargarán, esto es normal.

- 01 Mientras mantiene pulsado el botón "★" durante 0-15 segundos, gire la perilla de control en sentido contrario a las agujas del reloj para encender el quemador.

Pasos de cocción

- 01 Una vez encendidos los quemadores del horno, cierre suavemente la puerta, gire la perilla de control a la temperatura más alta y precaliente durante 7-12 minutos.
- 02 Una vez finalizado el precalentamiento, introduzca los ingredientes en el horno, cierre suavemente la puerta y gire la perilla para ajustar la temperatura.
- 03 Coloque una olla adecuada en el soporte del quemador, encienda el quemador y ajuste la temperatura.
- 04 Una vez finalizada la cocción, gire la perilla de control a la posición "OFF"("APAGADO") y cierre la válvula del cilindro de gas.

Consejos

- 01 Su estufa de gas tiene un termostato que le proporciona una temperatura de cocción más precisa. (Sólo para algunos modelos)
- 02 Por favor, no hornee alimentos directamente en la bandeja de goteo en la parte inferior del horno.

Protección contra llamas (Sólo para algunos modelos)

Su horno dispone de una protección contra el apagado de la llama. Cuando la llama se apaga inesperadamente, el horno corta automáticamente el suministro de gas.

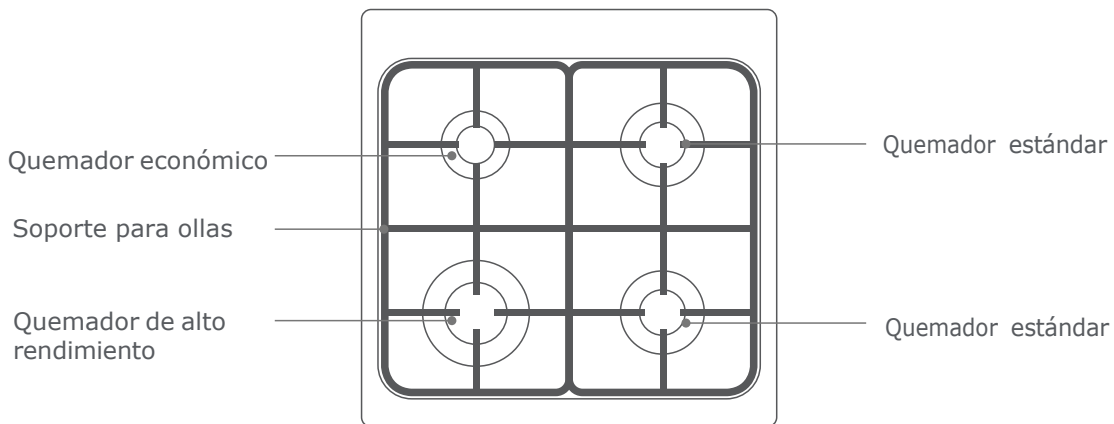
Lámpara (Sólo para algunos modelos)

Pulse la tecla "  " para encender o apagar la lámpara.

Precauciones de uso

- 01 Al cerrar la puerta, por favor no aplique fuerza rápidamente, de lo contrario la llama se apagará debido al salto de presión en la cavidad.
- 02 Después de la cocción, utilice guantes resistentes al calor para retirar los alimentos y los accesorios.
- 03 No coloque nunca ropa ni objetos inflamables cerca del quemador.
- 04 No utilice el horno para guardar utensilios, especialmente aquellos que contengan residuos o grandes cantidades de aceite o grasa.
- 05 Cuando utilice el horno, evite tocar sus superficies de cristal y accesorios internos.
- 06 Si utiliza una estufa de gas, mantén a los niños alejados de la estufa.
- 07 No coloque nada en la puerta del horno.

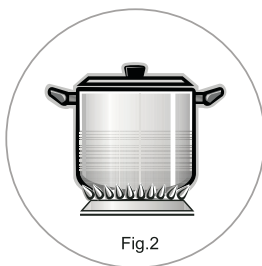
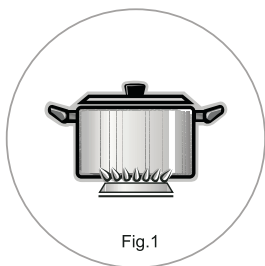
Quemadores



Tipo de quemador de gas	Diámetro de los quemadores de gas	Diámetro de la olla
Quemador de alto rendimiento	24-26 cm	20-23 cm
Quemador estándar	16-20 cm	12-20 cm
Quemador económico	10-14 cm	8-16 cm

Recomendaciones importantes

El usuario no puede utilizar el recipiente de cocción sobre la zona de cocción cuyos bordes se superpongan. Para un menor y más eficiente consumo de gas es aconsejable utilizar ollas con un diámetro adecuado al tamaño de los quemadores(fig.1y2). evitando que la llama arda al descubierto(fig.3). Es aconsejable reducir la llama en cuanto el líquido empiece a hervir, y mantener la llama al mínimo necesario para mantener la ebullición. Asegúrese de que haya una ventilación adecuada en la habitación donde esté instalada la estufa. Para facilitar el encendido, encienda el quemador antes de colocar la olla en el soporte.



LIMPIEZA Y MANTENIMIENTO

- 01 Antes de proceder a la limpieza o al mantenimiento, asegúrese de que la perilla de control esté cerrada, la válvula del cilindro de gas esté cerrada y, si se trata de un modelo con motor, asegúrese de que el enchufe de alimentación esté desconectado.
- 02 Después de cocinar, espere a que la estufa se enfríe completamente antes de limpiarla. Si no limpia el producto, la superficie de la estufa puede deteriorarse, lo que puede afectar a la vida útil de la estufa y provocar una situación peligrosa.
- 03 Los utensilios de cocina (como: rejilla de la parrilla, bandeja de goteo, bandeja de la parrilla, etc.) no deben lavarse directamente con agua fría, sino con agua caliente.
- 04 Limpie la superficie de la estufa con un paño suave, un paño jabonoso caliente y una solución de agua jabonosa caliente (1 litro de agua, 2 cucharadas).
- 05 Cuando limpie el panel de control y los quemadores, se recomienda pasar una toalla de papel seca humedecida con una solución de agua jabonosa, luego seque con un paño suave limpio o una toalla de papel seca.

NOTA

- 01 Cuando limpie la estufa de gas, no deje que entren restos de comida o gotas de aceite en los orificios redondos del quemador.
- 02 Desconecte la alimentación antes de limpiar, reparar o sustituir piezas. (Solo para algunos modelos)
- 03 Mantenga siempre limpia su estufa de gas.
- 04 No utilice limpiadores cáusticos o abrasivos fuertes.
- 05 No utilice objetos duros como cepillos de alambre para limpiar el producto.
- 06 No utilice estropajos ya que pueden dañar el aspecto y el acabado.

ADVERTENCIA: No utilice un raspador de metal áspero o afilado para limpiar el vidrio de la puerta del horno. Si se raya la superficie de vidrio de la puerta del horno, podría romperse y provocar lesiones.

PARÁMETROS TÉCNICOS

MODELO: MGS20FS1BFAWMG-CO / MGS20FS1LFAWMSS-CO	
Voltaje/Frecuencia eléctrica	110-127V~ 50Hz-60Hz
Potencia eléctrica	25W
Categoría de gas	I2H Clase 1
Tipos de Gas	GN
Presión	G20 a 20mbar
Consumo Calorífico nominal	Quemador central: 1.75kW*3 Quemador grande: 2.9kW Quemador de Parrilla: 1.1kW Quemador Horno: 2.6kW
Consumo mínimo	Quemador central: 1.0kW Quemador grande: 1.6kW Quemador de Parrilla: / Quemador Horno: 1.6kW
Tamaño del Inyector	Quemador central: 0.97 mm Quemador grande: 1.28 mm Quemador de parrilla: 0.72 mm Quemador del horno: 1.14mm
Consumo Calorífico Total	10.75 kW
<p>Hecho en China</p> <p>EMPRESA: Guangdong Midea Kitchen Appliances Manufacturing Co., Ltd</p> <p>DIRECCIÓN: No.6 YongAn Road, Beijiao, Shunde, Foshan, Guangdong, China</p> <p>Este aparato no debe instalarse en cuartos de baño o dormitorios.</p> <ul style="list-style-type: none"> - Este dispositivo está ajustado para ser instalado de 0 a 2800 metros sobre el nivel del mar. Referencia de especificación (sólo aplicable a Colombia) - Reglamento técnico para algunas gasolinas de uso doméstico de producción nacional o importadas para su comercialización en Colombia. Resolución No. 0899 del 31 de agosto de 2021. - Norma Técnica Colombiana - NTC 2832-1. Gasolina de uso doméstico para cocción de alimentos. Parte 1. Requisitos de seguridad. - Norma Técnica Colombiana - NTC 3631. Ventilación de recintos interiores para instalación de gases combustibles de uso doméstico, comercial e industrial. 	

SOLUCIÓN DE PROBLEMAS

Si no se puede eliminar el fallo, póngase en contacto con el servicio posventa.

PROBLEMA	POSIBLE CAUSA	SOLUCIÓN
La estufa no funciona tras el encendido	La puerta del horno no está cerrada	Cerrar la puerta del horno
Alimentos poco cocinados	Temperatura demasiado baja	Utilice la temperatura correcta
	Los alimentos se colocan en un número incorrecto de capas	Ajuste las capas de posición
	La comida es demasiado grande o espesa	Reduzca las porciones de comida y aumente el tiempo de cocción
Tiene un olor acre	Tiene un olor acre	Fenómeno normal
Ruido	Expansión del metal por el calor	Fenómeno normal
La luz del horno no se enciende	Lámpara del horno dañado	Busque un servicio posventa
El quemador no se enciende	La válvula del cilindro de gas no está abierta	Abra la válvula del cilindro de gas
	No hay gas inflamable en el cilindro de gas	Sustituir el cilindro de gas
	Hay residuos o gotas de aceite en el quemador	Limpie los residuos o la grasa de los quemadores
	Daños en el quemador	Busque un servicio posventa
Llama irregular o llama de múltiples colores	Los orificios del quemador están obstruidos o grasa quemándose	Limpie los residuos o la grasa de los quemadores

Este producto no puede tratarse como basura doméstica. En su lugar, debe entregarse al punto de recolección correspondiente para el reciclaje de equipos eléctricos y electrónicos.

Si se asegura de que este producto se deseché correctamente, ayudará a evitar posibles consecuencias negativas para el medio ambiente y la salud humana, que podrían deberse a una manipulación inadecuada de los residuos de este producto. Para obtener información más detallada sobre el reciclaje de este producto, póngase en contacto con el ayuntamiento, el servicio de recolección de residuos domésticos o la tienda donde adquirió el producto.





make yourself at home

