



Midea

make yourself at home

HAUSGERÄTEKATALOG

2022

EINBAUGERÄTE

Midea Europe GmbH

Hauptsitz Midea Group
Beijiao, China



MIDEA IN ZAHLEN

35,8 MILLIARDEN

Euro Umsatz
2019

34

Produktionsstätten
in 16 Ländern

150,000+

Mitarbeiter
weltweit

200+

weitere
Vertriebsstandorte



*gemessen am Produktionsvolumen, Quelle
„Euromonitor International Limited“



26. im Ranking
der wichtigsten
Marken in China



288. Platz unter den 500
umsatzstärksten Unter-
nehmen weltweit



Unter den 250
besten Unternehmen
im Forbes Global
2000-Ranking

MOODY'S
STANDARD
& POOR'S
FitchRatings

Erstes chinesisches
Hausgeräteunternehmen,
das in das Fitch Rating
aufgenommen wurde

DIE MIDEA GROUP

ist der Experte im Bereich HVAC (Heizen, Lüftung, Klimatechnik) und einer der führenden Klimaanlagehersteller der Welt.

Midea begann 1968 als kleines Unternehmen, das elektrische Ventilatoren und Komponenten herstellte. Heute ist Midea die weltweite Nummer 1 im Bereich der Luftbehandlung* und stellt Produkte für den privaten und gewerblichen Bereich auf globaler Ebene her.

Die Geschäftsfelder der Midea Group umfassen neben HVAC weitere Bereiche wie Haushaltsgeräte, Robotik und Automatisierung, Smart Home und IoT sowie intelligente Logistik und Komponenten-Herstellung.

Alle Geschäftsbereiche der Midea Group streben nach ein und dem selben Credo: **#HumanizingTechnology.**



product
design
award



reddot





11 Funktionen, 3 Mikrowellen-Kombi-Funktionen, Touch & Slide Control, 800-W-Mikrowelle, max. Power 2880 W, Kindersicherung, Easy-clean-Innenraum, schnelles Vorheizen, Timer, 5 Einschub-Positionen, Garraum 71 l



Kindersicherung



Heißluft



Pflegeleicht



Schnelle Vorwärmung



Touch-Bedienung



LED-Innenleuchte



Großer Garraum



Signal bei Fertigstellung



Backofen + Mikrowelle



Abnehmbare Tür

Herausnehmbare Glasfront

Die abnehmbare Glasfront der Backofentür lässt sich leicht entfernen. Das ermöglicht einen sehr einfachen Reinigungsvorgang.



Multi-Grillen

Die neue Art des Grillens

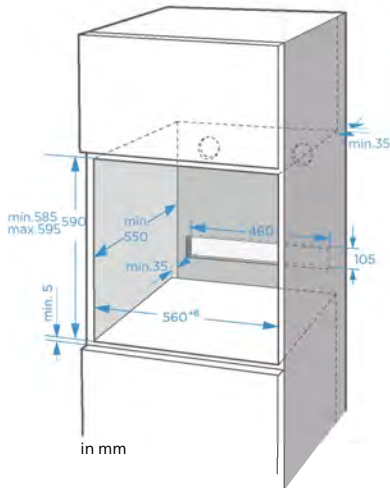
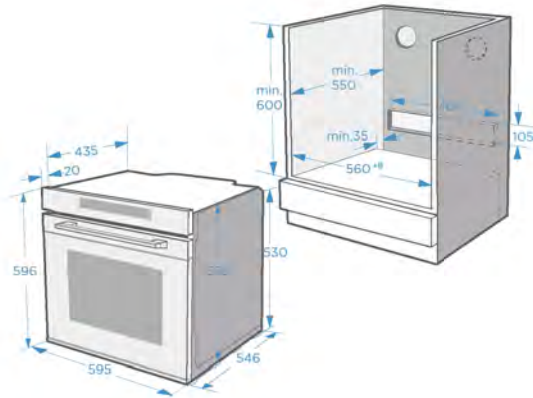
Multi-Grillen eröffnet eine neue Geschmackswelt, die Ihre Geschmackspapillen herausfordert. Die starke Hitze umgibt das Grillgut sofort und bewahrt den Fleischsaft, während die Oberfläche wie beim traditionellen Holzkohlegrill knusprig wird.



2-in-1: Ofen + Mikrowelle

Für exzellente Ergebnisse

Durch die Kombination von Ofen und Mikrowelle wird Ihr Essen von außen und innen gleichmäßig erhitzt. So gelingen Speisen wie Fleisch, innen saftig und außen knusprig, im Handumdrehen.



Allgemein

Marke	Midea
Modell	7NF30TOBL
EAN	4048164113613
Produkt	Backofen mit Mikrowelle
Produktkategorie	Backofen
Produktserien	Serie 3
Bauart	Einbaugerät
Art	autark

Design

Farbe	Schwarz
-------	---------

Leistung & Technik

Backtemperatur von-bis [°C]	50°C - 250°C
-----------------------------	--------------

Bedienung & Anzeige

Bedienung	Touch and Slide Control
Display	LED-Display
Kochwecker	•
Tageszeituhr	•
Kochzeitanzeige	•
Erreichte-Temperatur-Anzeige	digital

Innenraum & Zubehör

Seitenablage	abnehmbar
Backebene Anzahl	5
Teleskopauszüge	-
Anzahl Backbleche und Roste	1 Backblech, 1 Backrost
Garraum Volumen [Liter]	71
Garraum Material	emailliert

Funktionen

Backfunktionen	11
Unterhitze	•
Oberhitze	•
Ober- & Unterhitze	•
Ober- & Unterhitze mit Umluft	•
3D-Heißluft	•
Grill	•
Großflächengrill	•
Turbo-Grill: Grill mit Umluft	•
Auftauen	•
Mikrowellen-Kombinationsfunktionen	3

Sicherheit & Reinigung

Türfenster	2-fach-Verglasung
Tür herausnehmbar	•
Side Racks herausnehmbar	•
Pyrolyse-Reinigung	-
Kindersicherung	•

Anschlusswerte

Anschlusswert [W]	2880
Spannung [V]	220-240
Frequenz [Hz]	50
Absicherung [A]	-

Abmessungen & Gewicht

Gewicht netto/brutto [kg]	45/49
Abmessungen Gerät (H x B x T) [mm]	595x595x565
Abmessungen Verpackung (H x B x T) [mm]	648x688x670

Installation

Einbauabmessungen (H x B x T) [mm]	600x560x570
------------------------------------	-------------



12 Funktionen, Energieeffizienzklasse A+*, Touch Control mit versenkbare Knöpfe, max. Power 2900 W, Kindersicherung, Easy-clean-Innenraum, schnelles Vorheizen, Timer, 5 Einschub-Positionen, Garraum 72 l



Kindersicherung



Heißluft



Pflegerleicht



Schnelle Vorwärmung



Touch-Bedienung



LED-Innenleuchte



Großer Garraum



Teleskopauszug



ECO-Modus

Spart wertvolle Ressourcen

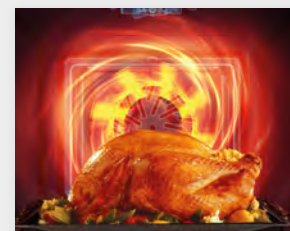
Im ECO-Modus wird der Energieverbrauch bei gleichbleibend hoher Leistung reduziert.



Wir kochen für alle

Optimale Garraumnutzung

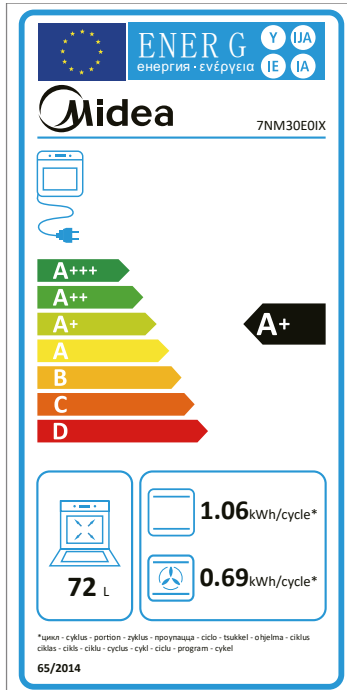
Dank des XXL-Garraums und der Funktion, auf mehreren Ebenen gleichzeitig Speisen zuzubereiten, kochen Sie immer genug für alle Gäste. So werden alle satt.



3D Konvektion Pro+

Außen knusprig, innen zart

Die 3D-Konvektion-Pro+-Technologie verteilt die heiße Luft durch intelligenten Strömungstransport in jede Ecke des Garraums. Die Hitze kann somit gleichmäßig in die Lebensmittel eindringen.



Allgemein

Marke	Midea
Modell	7NM30E0IX
EAN	4048164113651
Produkt	Backofen
Produktkategorie	Backofen
Produktserien	Serie 3
Bauart	Einbaugerät
Art	autark

Design

Farbe	Schwarz
-------	---------

Leistung & Technik

Energieeffizienzklasse [A-Z]	A+
Backtemperatur von-bis [°C]	50°C - 250°C

Bedienung & Anzeige

Bedienung	Touch Control mit versenkbare Knöpfe
Display	LED-Display
Kochwecker	•
Tageszeituhr	•
Kochzeitanzeige	-
Erreichte-Temperatur-Anzeige	digital

Innenraum & Zubehör

Seitenablage	abnehmbar
Backebene Anzahl	5
Teleskopauszüge	1
Anzahl Backbleche und Roste	2 Backblech, 1 Backrost
Garraum Volumen [Liter]	72
Garraum Material	emailliert

Funktionen

Backfunktionen	12
Unterhitze	•
Oberhitze	•
Ober- & Unterhitze	•
Ober- & Unterhitze mit Umluft	•
3D-Heißluft	•
Grill	•
Großflächengrill	•
Turbo-Grill: Grill mit Umluft	•
Auftauen	•
schnelles Abkühlen	•

Sicherheit & Reinigung

Türfenster	3-fach-Verglasung
Tür herausnehmbar	•
Side Racks herausnehmbar	•
Pyrolyse-Reinigung	-
Kindersicherung	•

Verbrauch & Umwelt

Energieeffizienzklasse [A-Z]	A+
Energieeffizienzindex	-
Energieverbrauch [kWh/Zyklus]	-
Ober-/Unterhitze [kWh/Zyklus]	1.06
Umluft/Heißluft [kWh/Zyklus]	0.69

Anschlusswerte

Anschlusswert [W]	2900
Spannung [V]	220-240
Frequenz [Hz]	50
Absicherung [A]	-

Abmessungen & Gewicht

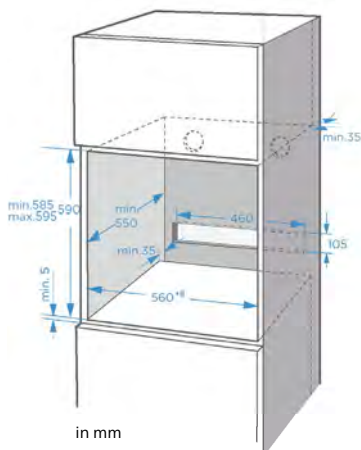
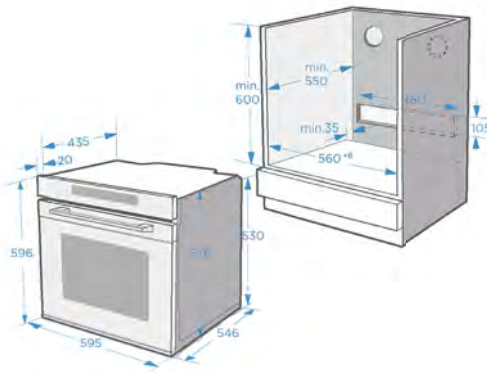
Gewicht netto/brutto [kg]	-
Abmessungen Gerät (H x B x T) [mm]	595x595x565
Abmessungen Verpackung (H x B x T) [mm]	648x688x670

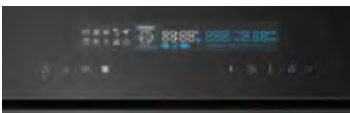
Installation

Einbauabmessungen (H x B x T) [mm]	600x560x570
------------------------------------	-------------

Optionales Zubehör

Fleischthermometer	•
--------------------	---





12 Funktionen mit Eco-Funktion, Energieeffizienzklasse A+*, Touch & Slide Control, max. Power 2900 W, Kindersicherung, Easy-clean-Innenraum, schnelles Vorheizen, Timer, 5 Einschub-Positionen, Garraum 72 l



Kindersicherung



Heißluft



Pflegeleicht



Schnelle Vorwärmung



Touch-Bedienung



LED-Innenleuchte



Großer Garraum



Teleskopauszug



ECO-Modus

Spart wertvolle Ressourcen

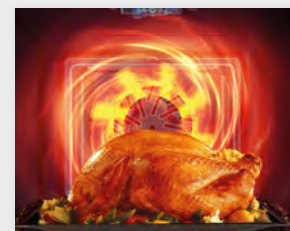
Im ECO-Modus wird der Energieverbrauch bei gleichbleibend hoher Leistung reduziert.



Multi-Grillen

Die neue Art des Grillens

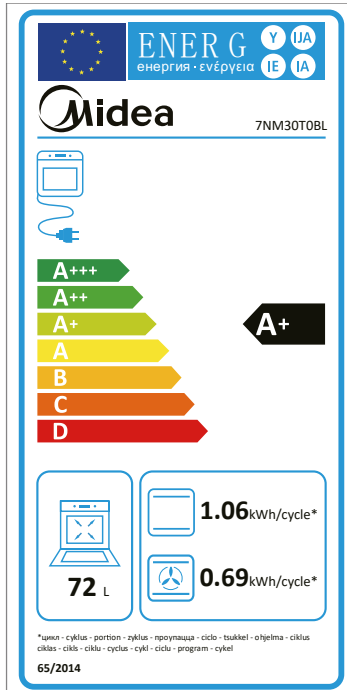
Multi-Grillen eröffnet eine neue Geschmackswelt, die Ihre Geschmackspapillen herausfordert. Die starke Hitze umgibt das Grillgut sofort und bewahrt den Fleischsaft, während die Oberfläche wie beim traditionellen Holzkohlegrill knusprig wird.



3D Konvektion Pro+

Außen knusprig, innen zart

Die 3D-Konvektion-Pro+-Technologie verteilt die heiße Luft durch intelligenten Strömungstransport in jede Ecke des Garraums. Die Hitze kann somit gleichmäßig in die Lebensmittel eindringen.



Allgemein

Marke	Midea
Modell	7NM30TOBL
EAN	4048164113637
Produkt	Backofen
Produktkategorie	Backofen
Produktserien	Serie 3
Bauart	Einbaugerät
Art	autark

Design

Farbe	Schwarz
-------	---------

Leistung & Technik

Energieeffizienzklasse [A-Z]	A+
Backtemperatur von-bis [°C]	50°C - 250°C

Bedienung & Anzeige

Bedienung	Touch and Slide Control
Display	LED-Display
Kochwecker	•
Tageszeituhr	•
Kochzeitanzeige	-
Erreichte-Temperatur-Anzeige	digital

Innenraum & Zubehör

Seitenablage	abnehmbar
Backebene Anzahl	5
Teleskopauszüge	2
Anzahl Backbleche und Roste	2 Backblech, 1 Backrost
Garraum Volumen [Liter]	72
Garraum Material	emailiert

Funktionen

Backfunktionen	12
Unterhitze	•
Oberhitze	•
Ober- & Unterhitze	•
Ober- & Unterhitze mit Umluft	•
3D-Heißluft	•
Grill	•
Großflächengrill	•
Turbo-Grill: Grill mit Umluft	•
Auftauen	•
ECO-Funktion	•
schnelles Abkühlen	•

Sicherheit & Reinigung

Türfenster	2-fach-Verglasung
Tür herausnehmbar	•
Side Racks herausnehmbar	•
Pyrolyse-Reinigung	-
Kindersicherung	•

Verbrauch & Umwelt

Energieeffizienzklasse [A-Z]	A+
Energieeffizienzindex	-
Energieverbrauch [kWh/Zyklus]	-
Ober-/Unterhitze [kWh/Zyklus]	1.06
Umluft/Heißluft [kWh/Zyklus]	0.69

Anschlusswerte

Anschlusswert [W]	2900
Spannung [V]	220-240
Frequenz [Hz]	50
Absicherung [A]	-

Abmessungen & Gewicht

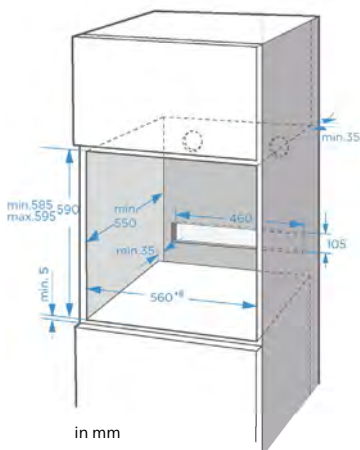
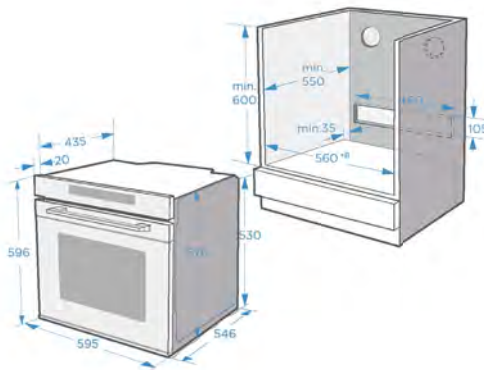
Gewicht netto/brutto [kg]	-
Abmessungen Gerät (H x B x T) [mm]	595x595x565
Abmessungen Verpackung (H x B x T) [mm]	648x688x670

Installation

Einbauabmessungen (H x B x T) [mm]	600x560x570
------------------------------------	-------------

Optionales Zubehör

Drehspieß	•
Fleischthermometer	•





12 Funktionen, pyrolytische Selbstreinigung, Energieeffizienzklasse A+*, Touch Control mit versenkbaren Knöpfen, max. Power 3200 W, Kindersicherung, Easy clean Innenraum, schnelles Vorheizen, Timer, 5 Einschub-Positionen, Garraum 72 l



Pyrolytische Selbstreinigung



Heißluft



Pflegeleicht



Schnelle Vorwärmung



Touch-Bedienung



LED-Innenleuchte



Großer Garraum



Teleskopauszug



Kindersicherung



ECO-Modus

Spart wertvolle Ressourcen

Im ECO-Modus wird der Energieverbrauch bei gleichbleibend hoher Leistung reduziert.



Multi-Grillen

Die neue Art des Grillens

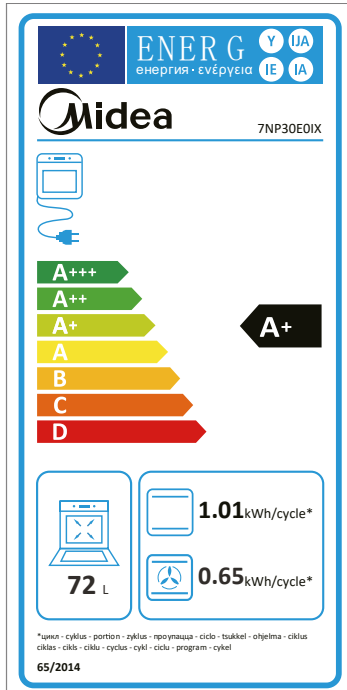
Multi-Grillen eröffnet eine neue Geschmackswelt, die Ihre Geschmackspapillen herausfordert. Die starke Hitze umgibt das Grillgut sofort und bewahrt den Fleischsaft, während die Oberfläche wie beim traditionellen Holzkohlegrill knusprig wird.



Pyrolytische Selbstreinigung

Glänzender Innenraum auf Knopfdruck

Sämtliche Verschmutzungen oder Rückstände werden durch die pyrolytische Reinigung bei hoher Temperatur beseitigt. Nur noch einmal feucht auswischen – fertig.


Allgemein

Marke	Midea
Modell	7NP30E0IX
EAN	4048164113644
Produkt	Backofen
Produktkategorie	Backofen
Produktserien	Serie 3
Bauart	Einbaugerät
Art	autark

Design

Farbe	Schwarz
-------	---------

Leistung & Technik

Energieeffizienzklasse [A-Z]	A+
Backtemperatur von-bis [°C]	50°C - 250°C

Bedienung & Anzeige

Bedienung	Touch Control mit versenkbare Knöpfe
Display	LED-Display
Kochwecker	•
Tageszeituhr	•
Kochzeitanzeige	-
Erreichte-Temperatur-Anzeige	digital

Innenraum & Zubehör

Seitenablage	abnehmbar
Backebene Anzahl	5
Teleskopauszüge	2
Anzahl Backbleche und Roste	2 Backblech, 1 Backrost
Garraum Volumen [Liter]	72
Garraum Material	emailliert

Funktionen

Backfunktionen	12
Unterhitze	•
Oberhitze	•
Ober- & Unterhitze	•
Ober- & Unterhitze mit Umluft	•
3D-Heißluft	•
Grill	•
Großflächengrill	•
Turbo-Grill: Grill mit Umluft	•
Auftauen	•
schnelles Abkühlen	•

Sicherheit & Reinigung

Türfenster	4-fach-Verglasung
Tür herausnehmbar	•
Side Racks herausnehmbar	•
Pyrolyse-Reinigung	•
Kindersicherung	•

Verbrauch & Umwelt

Energieeffizienzklasse [A-Z]	A+
Energieeffizienzindex	-
Energieverbrauch [kWh/Zyklus]	-
Ober-/Unterhitze [kWh/Zyklus]	1.01
Umluft/Heißluft [kWh/Zyklus]	0.65

Anschlusswerte

Anschlusswert [W]	3200
Spannung [V]	220-240
Frequenz [Hz]	50
Absicherung [A]	-

Abmessungen & Gewicht

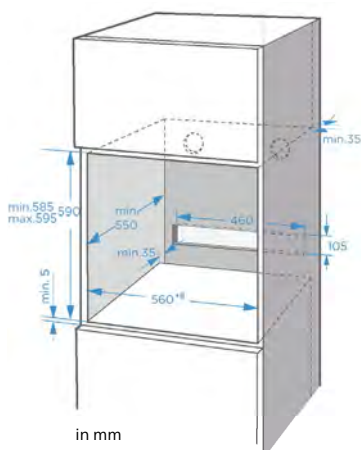
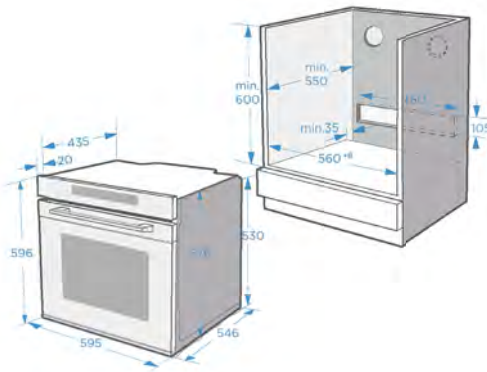
Gewicht netto/brutto [kg]	-
Abmessungen Gerät (H x B x T) [mm]	595x595x565
Abmessungen Verpackung (H x B x T) [mm]	648x688x670

Installation

Einbauabmessungen (H x B x T) [mm]	600x560x570
------------------------------------	-------------

Optionales Zubehör

Drehspieß	•
Fleischthermometer	•





12 Funktionen, Pyrolytische Selbstreinigung, Energieeffizienzklasse A+*, Touch & Slide Control, max. Power 3200 W, Kindersicherung, Easy-clean-Innenraum, schnelles Vorheizen, Timer, 5 Einschub-Positionen, Garraum 72 l



Pyrolytische Selbstreinigung



Heißluft



Pflegeleicht



Schnelle Vorwärmung



Touch-Bedienung



LED-Innenleuchte



Großer Garraum



Teleskopauszug



Kindersicherung



ECO-Modus

Spart wertvolle Ressourcen

Im ECO-Modus wird der Energieverbrauch bei gleichbleibend hoher Leistung reduziert.



Multi-Grillen

Die neue Art des Grillens

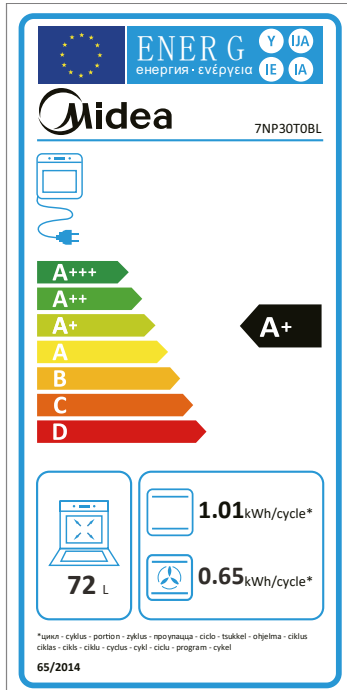
Multi-Grillen eröffnet eine neue Geschmackswelt, die Ihre Geschmackspapillen herausfordert. Die starke Hitze umgibt das Grillgut sofort und bewahrt den Fleischsaft, während die Oberfläche wie beim traditionellen Holzkohlegrill knusprig wird.



Pyrolytische Selbstreinigung

Glänzender Innenraum auf Knopfdruck

Sämtliche Verschmutzungen oder Rückstände werden durch die pyrolytische Reinigung bei hoher Temperatur beseitigt. Nur noch einmal feucht auswischen – fertig.


Allgemein

Marke	Midea
Modell	7NP30TOBL
EAN	4048164113620
Produkt	Backofen
Produktkategorie	Backofen
Produktserien	Serie 3
Bauart	Einbaugerät
Art	autark

Design

Farbe	Schwarz
-------	---------

Leistung & Technik

Energieeffizienzklasse [A-Z]	A+
Backtemperatur von-bis [°C]	50°C - 250°C

Bedienung & Anzeige

Bedienung	Touch and Slide Control
Display	LED-Display
Kochwecker	•
Tageszeituhr	•
Kochzeitanzeige	-
Erreichte-Temperatur-Anzeige	digital

Innenraum & Zubehör

Seitenablage	abnehmbar
Backebene Anzahl	5
Teleskopauszüge	2
Anzahl Backbleche und Roste	2 Backblech, 1 Backrost
Garraum Volumen [Liter]	72
Garraum Material	emailiert

Funktionen

Backfunktionen	12
Unterhitze	•
Oberhitze	•
Ober- & Unterhitze	•
Ober- & Unterhitze mit Umluft	•
3D-Heißluft	•
Grill	•
Großflächengrill	•
Turbo-Grill: Grill mit Umluft	•
Auftauen	•
schnelles Abkühlen	•

Sicherheit & Reinigung

Türfenster	4-fach-Verglasung
Tür herausnehmbar	•
Side Racks herausnehmbar	•
Pyrolyse-Reinigung	•
Kindersicherung	•

Verbrauch & Umwelt

Energieeffizienzklasse [A-Z]	A+
Energieeffizienzindex	-
Energieverbrauch [kWh/Zyklus]	-
Ober-/Unterhitze [kWh/Zyklus]	1.01
Umluft/Heißluft [kWh/Zyklus]	0.65

Anschlusswerte

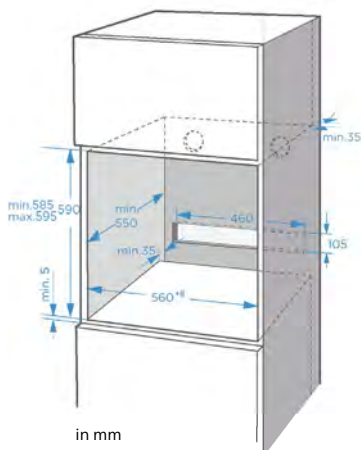
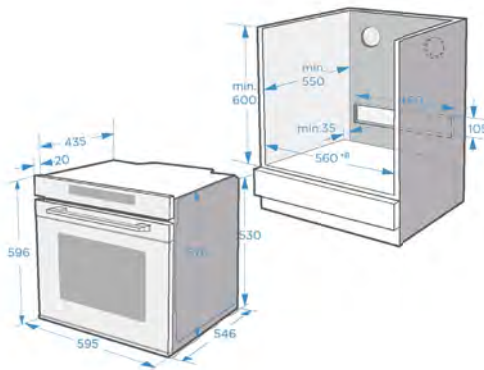
Anschlusswert [W]	3200
Spannung [V]	220-240
Frequenz [Hz]	50
Absicherung [A]	-

Abmessungen & Gewicht

Gewicht netto/brutto [kg]	-
Abmessungen Gerät (H x B x T) [mm]	595x595x565
Abmessungen Verpackung (H x B x T) [mm]	648x688x670

Installation

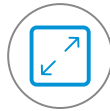
Einbauabmessungen (H x B x T) [mm]	600x560x570
------------------------------------	-------------



in mm



8 Funktionen, ECO Plus, Energieeffizienzklasse A*, max. Power 3000 W, Kindersicherung, Easy clean Innenraum, schnelles Vorheizen, 5 Einschub-Positionen, Garraum 70 l



Großer Garraum



Heißluft



Pflegeleicht



Schnelle Vorwärmung



LED-Innenleuchte



Mit Luft auftauen

Schnell und schonend auftauen

Der Backofen simuliert einen natürlichen Auftauprozess, indem eine Luftzirkulation bei Raumtemperatur erfolgt. Der Auftauprozess wird dadurch schneller und gleichmäßiger.



ECO-Modus

Spart wertvolle Ressourcen

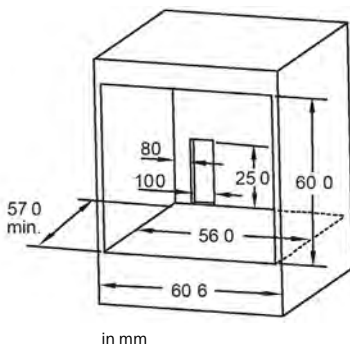
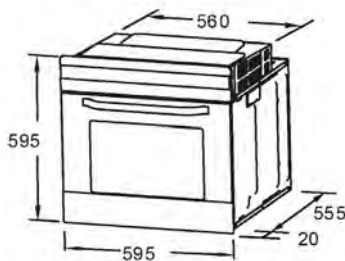
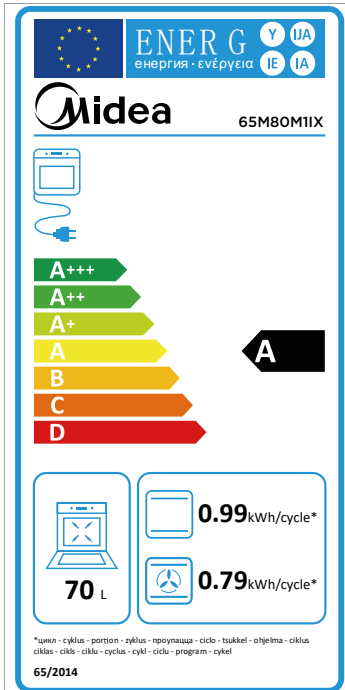
Im ECO-Modus wird der Energieverbrauch bei gleichbleibend hoher Leistung reduziert.



Wir kochen für alle

Optimale Garraumnutzung

Dank des XXL-Garraums und der Funktion, auf mehreren Ebenen gleichzeitig Speisen zuzubereiten, kochen Sie immer genug für alle Gäste. So werden alle satt.



Allgemein

Marke	Midea
Modell	65M80M1IX
EAN	6944271664681
Produkt	Backofen
Produktkategorie	Backofen
Produktserien	Serie 3
Bauart	Einbaugerät
Art	autark

Design

Farbe	Schwarz
-------	---------

Leistung & Technik

Energieeffizienzklasse [A-Z]	A
Backtemperatur bis [°C]	250°C

Bedienung & Anzeige

Bedienung	drehbare Knöpfe
Display	-
Kochwecker	-
Tageszeituhr	-
Kochzeitanzeige	-
Erreichte-Temperatur-Anzeige	digital

Innenraum & Zubehör

Seitenablage	abnehmbar
Backebene Anzahl	5
Teleskopauszüge	-
Anzahl Backbleche und Roste	1 Backblech, 1 Backrost
Garraum Volumen [Liter]	70
Garraum Material	emailiert

Funktionen

Backfunktionen	8
Unterhitze	•
Oberhitze	•
Ober- & Unterhitze	•
Ober- & Unterhitze mit Umluft	•
3D-Heißluft	•
Grill	•
Großflächengrill	•
Turbo-Grill: Grill mit Umluft	•
Auftauen	-
schnelles Abkühlen	-

Sicherheit & Reinigung

Türfenster	2-fach-Verglasung
Soft Close Tür	-
Tür herausnehmbar	-
Side Racks herausnehmbar	•
Kindersicherung	-

Verbrauch & Umwelt

Energieeffizienzklasse [A-Z]	A
Energieeffizienzindex	-
Energieverbrauch [kWh/Zyklus]	-
Ober-/Unterhitze [kWh/Zyklus]	0.99
Umluft/Heißluft [kWh/Zyklus]	0.79

Anschlusswerte

Anschlusswert [W]	3000
Spannung [V]	220-240
Frequenz [Hz]	50
Absicherung [A]	-

Abmessungen & Gewicht

Gewicht netto/brutto [kg]	-
Abmessungen Gerät (H x B x T) [mm]	595x595x565
Abmessungen Verpackung (H x B x T) [mm]	648x688x670

Installation

Einbauabmessungen (H x B x T) [mm]	600x560x570
------------------------------------	-------------



9 Funktionen, ECO Plus, Energieeffizienzklasse A*, Touch Buttons & versenkbare Knöpfe, max. Power 3000 W, Kindersicherung, Easy-clean-Innenraum, schnelles Vorheizen, 5 Einschub-Positionen, Garraum 70 l



Kindersicherung



Heißluft



Pflegeleicht



Schnelle Vorwärmung



LED-Innenleuchte



Großer Garraum



Teleskopauszug



Mit Luft auftauen

Schnell und schonend auftauen

Der Backofen simuliert einen natürlichen Auftauprozess, indem eine Luftzirkulation bei Raumtemperatur erfolgt. Der Auftauprozess wird dadurch schneller und gleichmäßiger.



ECO-Modus

Spart wertvolle Ressourcen

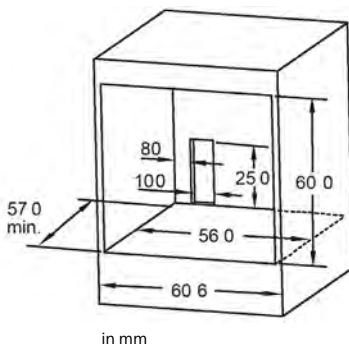
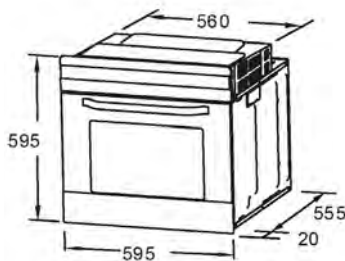
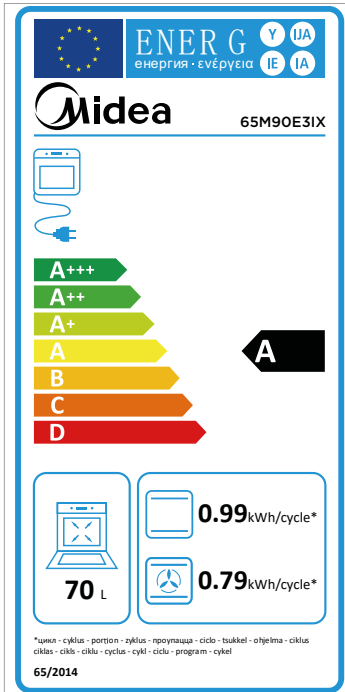
Im ECO-Modus wird der Energieverbrauch bei gleichbleibend hoher Leistung reduziert.



Wir kochen für alle

Optimale Garraumnutzung

Dank des XXL-Garraums und der Funktion, auf mehreren Ebenen gleichzeitig Speisen zuzubereiten, kochen Sie immer genug für alle Gäste. So werden alle satt.



Allgemein

Marke	Midea
Modell	65M90D2IX
EAN	6944271664674
Produkt	Backofen
Produktkategorie	Backofen
Produktserien	Serie 3
Bauart	Einbaugerät
Art	autark

Design

Farbe	Schwarz
-------	---------

Leistung & Technik

Energieeffizienzklasse [A-Z]	A
Backtemperatur bis [°C]	250°C

Bedienung & Anzeige

Bedienung	versenkbare Knöpfe
Display	LED-Display
Kochwecker	•
Tageszeituhr	•
Kochzeitanzeige	-
Erreichte-Temperatur-Anzeige	digital

Innenraum & Zubehör

Seitenablage	abnehmbar
Backebene Anzahl	5
Teleskopauszüge	1
Anzahl Backbleche und Roste	1 Backblech, 1 Backrost
Garraum Volumen [Liter]	70
Garraum Material	emailiert

Funktionen

Backfunktionen	9
Unterhitze	•
Oberhitze	•
Ober- & Unterhitze	•
Ober- & Unterhitze mit Umluft	•
3D-Heißluft	•
Grill	•
Großflächengrill	•
Turbo-Grill: Grill mit Umluft	•
Auftauen	•
schnelles Abkühlen	-

Sicherheit & Reinigung

Türfenster	2-fach-Verglasung
Soft Close Tür	-
Tür herausnehmbar	-
Side Racks herausnehmbar	•
Kindersicherung	•

Verbrauch & Umwelt

Energieeffizienzklasse [A-Z]	A
Energieeffizienzindex	-
Energieverbrauch [kWh/Zyklus]	-
Ober-/Unterhitze [kWh/Zyklus]	0.99
Umluft/Heißluft [kWh/Zyklus]	0.79

Anschlusswerte

Anschlusswert [W]	3000
Spannung [V]	220-240
Frequenz [Hz]	50
Absicherung [A]	-

Abmessungen & Gewicht

Gewicht netto/brutto [kg]	-
Abmessungen Gerät (H x B x T) [mm]	595x595x565
Abmessungen Verpackung (H x B x T) [mm]	648x688x670

Installation

Einbauabmessungen (H x B x T) [mm]	600x560x570
------------------------------------	-------------



9 Funktionen, ECO Plus, Energieeffizienzklasse A*, Touch Buttons & versenkbare Knöpfe, max. Power 3000 W, Kindersicherung, Easy-clean-Innenraum, schnelles Vorheizen, 5 Einschub-Positionen, Garraum 70 l



Kindersicherung



Heißluft



Pflegeleicht



Schnelle Vorwärmung



Touch-Bedienung



LED-Innenleuchte



Großer Garraum



Teleskopauszug



Mit Luft auftauen

Schnell und schonend auftauen

Der Backofen simuliert einen natürlichen Auftauprozess, indem eine Luftzirkulation bei Raumtemperatur erfolgt. Der Auftauprozess wird dadurch schneller und gleichmäßiger.



ECO-Modus

Spart wertvolle Ressourcen

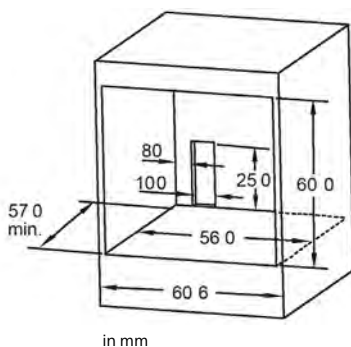
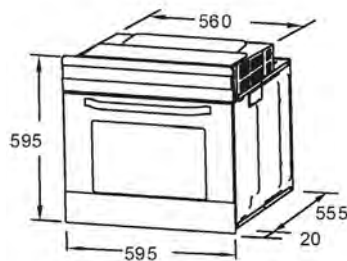
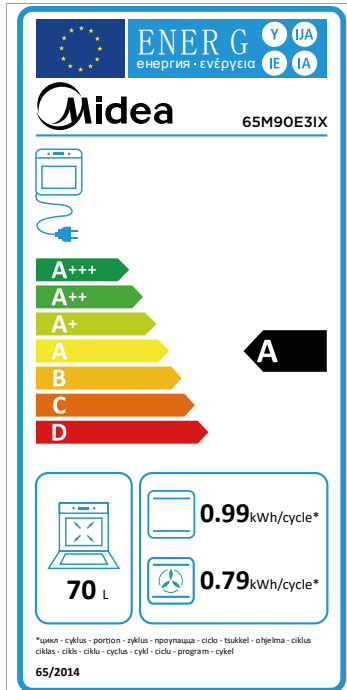
Im ECO-Modus wird der Energieverbrauch bei gleichbleibend hoher Leistung reduziert.



Multi-Grillen

Die neue Art des Grillens

Multi-Grillen eröffnet eine neue Geschmackswelt, die Ihre Geschmackspapillen herausfordert. Die starke Hitze umgibt das Grillgut sofort und bewahrt den Fleischsaft, während die Oberfläche wie beim traditionellen Holzkohlegrill knusprig wird.


Allgemein

Marke	Midea
Modell	65M90E3IX
EAN	6944271664667
Produkt	Backofen
Produktkategorie	Backofen
Produktserien	Serie 3
Bauart	Einbaugerät
Art	autark

Design

Farbe	Schwarz
-------	---------

Leistung & Technik

Energieeffizienzklasse [A-Z]	A
Backtemperatur bis [°C]	250°C

Bedienung & Anzeige

Bedienung	versenkbare Knöpfe und Touch Buttons
Display	LED-Display
Kochwecker	•
Tageszeituhr	•
Kochzeitanzeige	•
Erreichte-Temperatur-Anzeige	digital

Innenraum & Zubehör

Seitenablage	abnehmbar
Backebene Anzahl	5
Teleskopauszüge	1
Anzahl Backbleche und Roste	2 Backblech, 1 Backrost
Garraum Volumen [Liter]	70
Garraum Material	emailliert

Funktionen

Backfunktionen	9
Unterhitze	•
Oberhitze	•
Ober- & Unterhitze	•
Ober- & Unterhitze mit Umluft	•
3D-Heißluft	•
Grill	•
Großflächengrill	•
Turbo-Grill: Grill mit Umluft	•
Auftauen	•
schnelles Abkühlen	•

Sicherheit & Reinigung

Türfenster	4-fach-Verglasung
Soft Close Tür	-
Tür herausnehmbar	•
Side Racks herausnehmbar	•
Pyrolyse-Reinigung	-
Kindersicherung	•

Verbrauch & Umwelt

Energieeffizienzklasse [A-Z]	A
Energieeffizienzindex	-
Energieverbrauch [kWh/Zyklus]	-
Ober-/Unterhitze [kWh/Zyklus]	0.99
Umluft/Heißluft [kWh/Zyklus]	0.79

Anschlusswerte

Anschlusswert [W]	3000
Spannung [V]	220-240
Frequenz [Hz]	50
Absicherung [A]	-

Abmessungen & Gewicht

Gewicht netto/brutto [kg]	-
Abmessungen Gerät (H x B x T) [mm]	595x595x565
Abmessungen Verpackung (H x B x T) [mm]	648x688x670

Installation

Einbauabmessungen (H x B x T) [mm]	600x560x570
------------------------------------	-------------



9 Funktionen, ECO Funktion, pyrolytische Selbstreinigung, Energieeffizienzklasse A*, Touch Buttons & versenkbare Knöpfe, max. Power 3000 W, Kindersicherung, Easy-clean-Innenraum, schnelles Vorheizen, 5 Einschub-Positionen, Garraum 70 l



Pyrolytische Selbstreinigung



Heißluft



Pflegeleicht



Schnelle Vorwärmung



Touch-Bedienung



LED-Innenleuchte



Großer Garraum



Teleskopauszug



Kindersicherung



Mit Luft auftauen

Schnell und schonend auftauen

Der Backofen simuliert einen natürlichen Auftauprozess, indem eine Luftzirkulation bei Raumtemperatur erfolgt. Der Auftauprozess wird dadurch schneller und gleichmäßiger.



Soft-Close-Funktion

Automatische, sanfte Türschließung

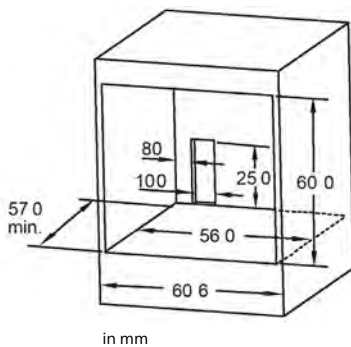
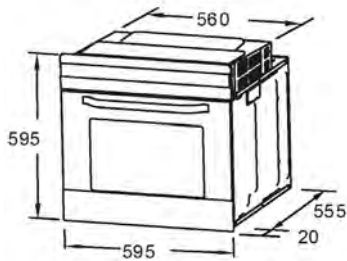
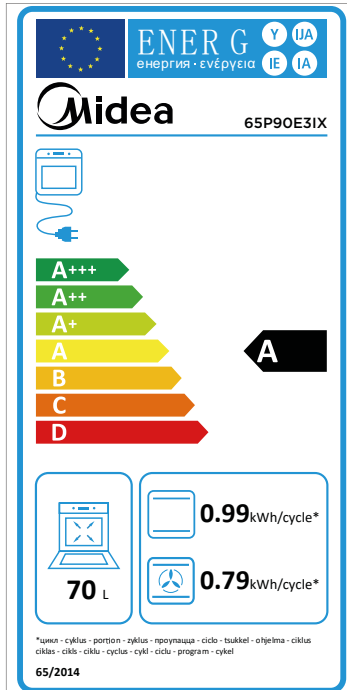
Die Tür schließt sich automatisch – mit einer sanften, ruhigen Bewegung. So wird verhindert, dass die Tür entweder zugeschlagen wird oder ein Stück offen stehenbleibt.



Pyrolytische Selbstreinigung

Glänzender Innenraum auf Knopfdruck

Sämtliche Verschmutzungen oder Rückstände werden durch die pyrolytische Reinigung bei hoher Temperatur beseitigt. Nur noch einmal feucht auswischen – fertig.



Allgemein

Marke	Midea
Modell	65P90E3IX
EAN	6944271664650
Produkt	Backofen
Produktkategorie	Backofen
Produktserien	Serie 3
Bauart	Einbaugerät
Art	autark

Design

Farbe	Schwarz
-------	---------

Leistung & Technik

Energieeffizienzklasse [A-Z]	A
Backtemperatur bis [°C]	250°C

Bedienung & Anzeige

Bedienung	versenkbare Knöpfe und Touch Buttons
Display	LED-Display
Kochwecker	•
Tageszeituhr	•
Kochzeitanzeige	-
Erreichte-Temperatur-Anzeige	digital

Innenraum & Zubehör

Seitenablage	abnehmbar
Backebene Anzahl	5
Teleskopauszüge	1
Anzahl Backbleche und Roste	2 Backblech, 1 Backrost
Garraum Volumen [Liter]	70
Garraum Material	emailliert

Funktionen

Backfunktionen	9
Unterhitze	•
Oberhitze	•
Ober- & Unterhitze	•
Ober- & Unterhitze mit Umluft	•
3D-Heißluft	•
Grill	•
Großflächengrill	•
Turbo-Grill: Grill mit Umluft	•
Auftauen	•
schnelles Abkühlen	•

Sicherheit & Reinigung

Türfenster	4-fach-Verglasung
Soft Close Tür	•
Tür herausnehmbar	•
Side Racks herausnehmbar	•
Pyrolyse-Reinigung	•
Kindersicherung	•

Verbrauch & Umwelt

Energieeffizienzklasse [A-Z]	A
Energieeffizienzindex	-
Energieverbrauch [kWh/Zyklus]	-
Ober-/Unterhitze [kWh/Zyklus]	0.99
Umluft/Heißluft [kWh/Zyklus]	0.79

Anschlusswerte

Anschlusswert [W]	3000
Spannung [V]	220-240
Frequenz [Hz]	50
Absicherung [A]	-

Abmessungen & Gewicht

Gewicht netto/brutto [kg]	-
Abmessungen Gerät (H x B x T) [mm]	595x595x565
Abmessungen Verpackung (H x B x T) [mm]	648x688x670

Installation

Einbauabmessungen (H x B x T) [mm]	600x560x570
------------------------------------	-------------



8 Funktionen, Energieeffizienzklasse A*, max. Power 3000 W, Kindersicherung, Easy-clean-Innenraum, 5 Einschub-Positionen, Garraum 70 l



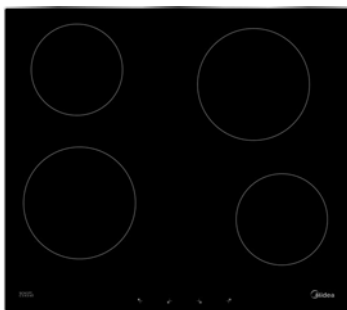
Heißluft



Pflegeleicht



Schnelle Vorwärmung



Keramikochfeld, 4 Kochfelder, Touch Control, Timer-Einstelltasten, Tastensperre, EIN/AUS-Taste, Signaltongabe, Widerstandserhitzung



Keramikoberfläche



Widerstandsfähiges Glas



Energiesparend



Leiser Betrieb

Auch zwischen den Leistungsstufen

Beim Anpassen der Leistungsstufen wird die Frequenz zwischen den Heizspulen so gesteuert, dass die Geräuschentwicklung deutlich reduziert ist.



Stabile Oberfläche

Widerstandsfähiges Glas

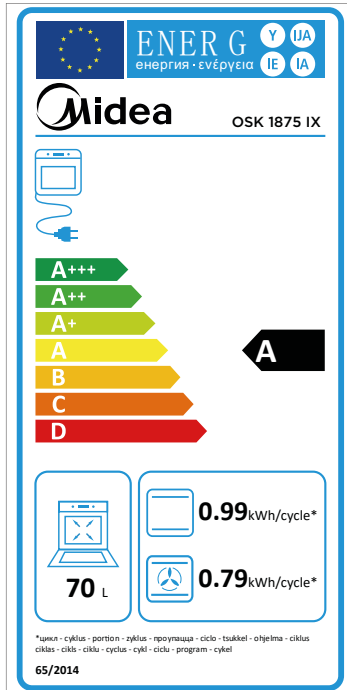
Dank der Keramikoberfläche, welche selbst härtesten Belastungen standhält, haben Sie allezeit eine neu anmutende Oberfläche.



Multi-Grillen

Die neue Art des Grillens

Multi-Grillen eröffnet eine neue Geschmackswelt, die Ihre Geschmackspapillen herausfordert. Die starke Hitze umgibt das Grillgut sofort und bewahrt den Fleischsaft, während die Oberfläche wie beim traditionellen Holzkohlegrill knusprig wird.



Backofen

Allgemein

Marke	Midea
Modell	OSK 1875IX
EAN	4048164111282
Produkt	Herd-Set
Produktkategorie	Herd + Kochfeld
Bauart	Einbaugerät
Art	autark

Leistung & Technik

Energieeffizienzklasse [A-Z]	A
Backtemperatur von-bis [°C]	-

Bedienung & Innenraum

Bedienung	versenkbare Knöpfe
Display	LED-Display
Backebene Anzahl	5
Teleskopauszüge	-
Anzahl Backbleche und Roste	1 Backblech, 1 Backrost
Garraum Volumen [Liter]	70
Garraum Material	emailiert

Sicherheit & Reinigung

Türfenster	2-fach-Verglasung
Pyrolyse-Reinigung	-
Kindersicherung	-
Ober-/Unterhitze [kWh/Zyklus]	0.99
Umluft/HeiBluft [kWh/Zyklus]	0.79

Anschlusswerte Abmessungen & Gewicht

Anschlusswert [W]	3000
Spannung [V]	220-240
Frequenz [Hz]	50
Absicherung [A]	3 x 16

Abmessungen & Gewicht

Gewicht netto/brutto [kg]	33/37
Abmessungen Gerät (H x B x T) [mm]	595x595x575
Abmessungen Verpackung (H x B x T) [mm]	648x688x670

Installation

Einbauabmessungen (H x B x T) [mm]	600x560x570
------------------------------------	-------------

Kochfeld

Design

Rahmen	Metallrahmen
Farbe	Schwarz

Leistung & Technik

Kochfelder	4
Leistung Gesamt [W]	6000
Leistungsdichte Herd 1 [Ø mm/W]	165/1200
Leistungsdichte Herd 2 [Ø mm/W]	200/1800
Leistungsdichte Herd 3 [Ø mm/W]	200/1800
Leistungsdichte Herd 4 [Ø mm/W]	165/1200

Bedienung & Anzeige

Bedienung	Touch Control
Display	LED-Display

Funktionen

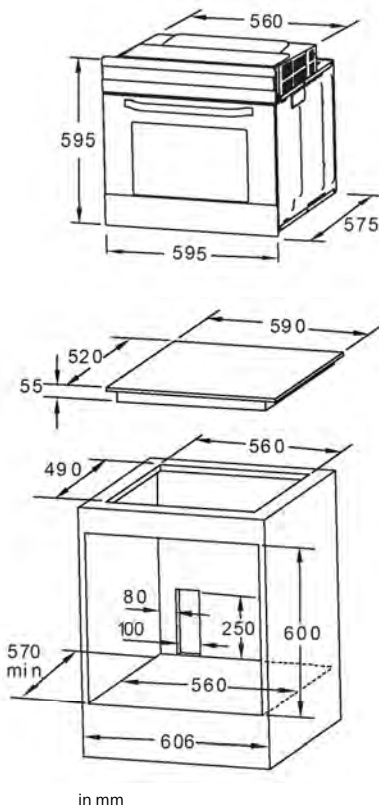
Timer-Funktion	-
Restwärmeanzeige	•
Booster	-
Konstante Kochleistung	-
Kindersicherung	-
Überhitzungsschutz	-
Automatische Abschaltung	-

Abmessungen & Gewicht

Gewicht netto/brutto [kg]	9,0/10,0
Abmessungen Gerät (H x B x T) [mm]	55x590x520
Abmessungen Verpackung (H x B x T) [mm]	115x690x645

Installation

Einbauabmessungen (B x T) [mm]	560x490
--------------------------------	---------



in mm



8 Funktionen, Energieeffizienzklasse A*, max. Power 3000 W, Easy-clean-Innenraum, 5 Einschub-Positionen, Garraum 70 l



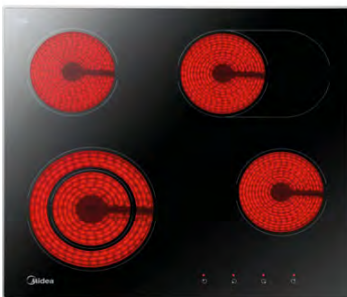
Heißluft



Pflegeleicht



Schnelle Vorwärmung



Keramikochfeld, 4 Kochfelder, Touch Control, Timer-Einstelltasten, Tastensperre, EIN/AUS-Taste, Signaltonausgabe, Widerstandserhitzung



Keramikoberfläche



Widerstandsfähiges Glas



Energiesparend



Leiser Betrieb

Auch zwischen den Leistungsstufen

Beim Anpassen der Leistungsstufen wird die Frequenz zwischen den Heizspulen so gesteuert, dass die Geräusentwicklung deutlich reduziert ist.



Stabile Oberfläche

Widerstandsfähiges Glas

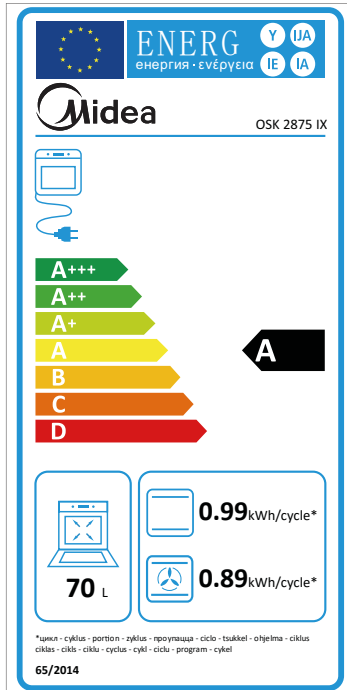
Dank der Keramikoberfläche, welche selbst härtesten Belastungen standhält, haben Sie allezeit eine neu anmutende Oberfläche.



Multi-Grillen

Die neue Art des Grillens

Multi-Grillen eröffnet eine neue Geschmackswelt, die Ihre Geschmackspapillen herausfordert. Die starke Hitze umgibt das Grillgut sofort und bewahrt den Fleischsaft, während die Oberfläche wie beim traditionellen Holzkohlegrill knusprig wird.



Backofen

Allgemein

Marke	Midea
Modell	OSK 2875IX
EAN	4048164111275
Produkt	Herd-Set
Produktkategorie	Herd + Kochfeld
Bauart	Einbaugerät
Art	autark

Leistung & Technik

Energieeffizienzklasse [A-Z]	A
Backtemperatur von-bis [°C]	-

Bedienung & Innenraum

Bedienung	versenkbare Knöpfe
Display	LED-Display
Backebene Anzahl	5
Teleskopauszüge	-
Anzahl Backbleche und Roste	1 Backblech, 1 Backrost
Garraum Volumen [Liter]	70
Garraum Material	emailiert

Sicherheit & Reinigung

Türfenster	2-fach-Verglasung
Pyrolyse-Reinigung	-
Kindersicherung	-
Ober-/Unterhitze [kWh/Zyklus]	0.99
Umluft/Heißluft [kWh/Zyklus]	0.89

Anschlusswerte Abmessungen & Gewicht

Anschlusswert [W]	3000
Spannung [V]	220-240
Frequenz [Hz]	50
Absicherung [A]	3 x 16

Abmessungen & Gewicht

Gewicht netto/brutto [kg]	33/37
Abmessungen Gerät (H x B x T) [mm]	595x595x575
Abmessungen Verpackung (H x B x T) [mm]	648x688x670

Installation

Einbauabmessungen (H x B x T) [mm]	600x560x570
------------------------------------	-------------

Kochfeld

Design

Rahmen	Metallrahmen
Farbe	Schwarz

Leistung & Technik

Kochfelder	4
Leistung Gesamt [W]	6600
Leistungsdichte Herd 1 [Ø mm/W]	165/1200
Leistungsdichte Herd 2 [Ø mm/W]	140-220/1000/2200
Leistungsdichte Herd 3 [Ø mm/W]	165/1200
Leistungsdichte Herd 4 [Ø mm/W]	165/270/1100/2000

Bedienung & Anzeige

Bedienung	Touch Control
Display	LED-Display

Funktionen

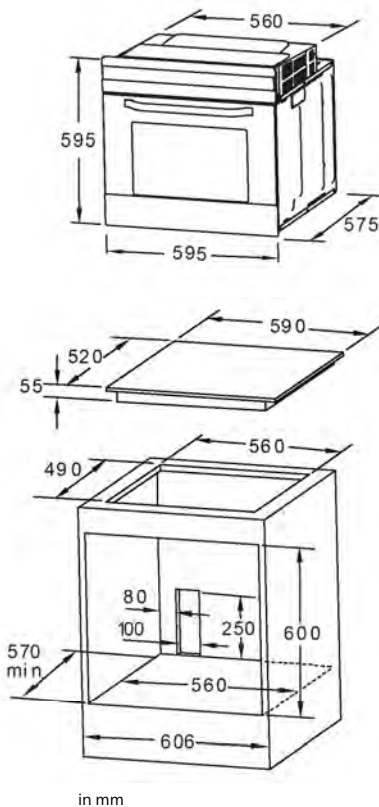
Timer-Funktion	-
Restwärmeanzeige	•
Booster	-
Konstante Kochleistung	-
Kindersicherung	-
Überhitzungsschutz	-
Automatische Abschaltung	-

Abmessungen & Gewicht

Gewicht netto/brutto [kg]	9,0/10,0
Abmessungen Gerät (H x B x T) [mm]	55x590x520
Abmessungen Verpackung (H x B x T) [mm]	115x690x645

Installation

Einbauabmessungen (B x T) [mm]	560x490
--------------------------------	---------



in mm



9 Funktionen, Energieeffizienzklasse A*, max. Power 3000 W, Kindersicherung, Easy-clean-Innenraum, schnelles Vorheizen, Timer, 5 Einschub-Positionen, Garraum 70 l



Kindersicherung



Heißluft



Pflegeleicht



Schnelle Vorwärmung



Teleskopauszug



Induktionskochfeld, 4 Kochfelder, Touch Control, Timer-Einstelltasten, Tastensperre, EIN/AUS-Taste, Signaltongabe, Widerstandserhitzung



Keramikoberfläche



Automatische Abschaltung



Widerstandsfähiges Glas



Kindersicherung



Energiesparend



Boosterfunktion



Booster

Auf Knopfdruck heiß

Mit der Booster-Funktion wird die Leistung der Kochzone per Knopfdruck gesteigert. Ein Topf mit Wasser lässt sich dank Booster-Funktion viel schneller zum Kochen bringen.



Stabile Oberfläche

Widerstandsfähiges Glas

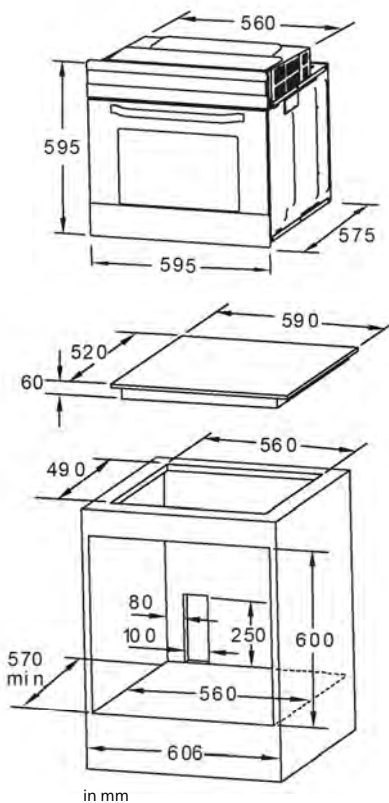
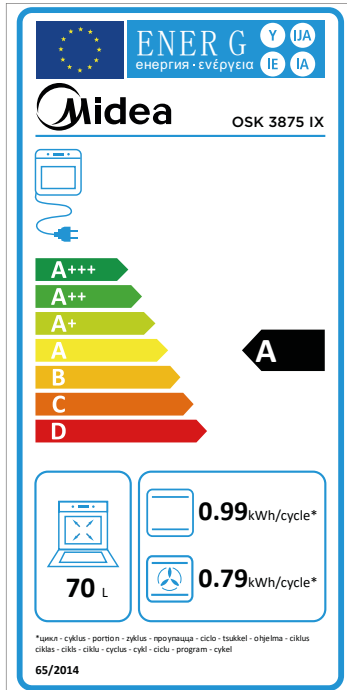
Dank der Keramikoberfläche, welche selbst härtesten Belastungen standhält, haben Sie allezeit eine neu anmutende Oberfläche.



Multi-Grillen

Die neue Art des Grillens

Multi-Grillen eröffnet eine neue Geschmackswelt, die Ihre Geschmackspapillen herausfordert. Die starke Hitze umgibt das Grillgut sofort und bewahrt den Fleischsaft, während die Oberfläche wie beim traditionellen Holzkohlegrill knusprig wird.



Backofen

Allgemein

Marke	Midea
Modell	OSK 3875IX
EAN	4048164111268
Produkt	Herd-Set
Produktkategorie	Herd + Kochfeld
Bauart	Einbaugerät
Art	autark

Leistung & Technik

Energieeffizienzklasse [A-Z]	A
Backtemperatur von-bis [°C]	-

Bedienung & Innenraum

Bedienung	versenkbare Knöpfe
Display	LED-Display
Backebene Anzahl	5
Teleskopauszüge	1
Anzahl Backbleche und Roste	1 Backblech, 1 Backrost
Garraum Volumen [Liter]	70
Garraum Material	emailliert

Sicherheit & Reinigung

Türfenster	3-fach-Verglasung
Pyrolyse-Reinigung	-
Kindersicherung	•
Ober-/Unterhitze [kWh/Zyklus]	0.99
Umluft/Heißluft [kWh/Zyklus]	0.79

Anschlusswerte Abmessungen & Gewicht

Anschlusswert [W]	3000
Spannung [V]	220-240
Frequenz [Hz]	50
Absicherung [A]	3 x 16

Abmessungen & Gewicht

Gewicht netto/brutto [kg]	34/38
Abmessungen Gerät (H x B x T) [mm]	595x595x575
Abmessungen Verpackung (H x B x T) [mm]	648x688x670

Installation

Einbauabmessungen (H x B x T) [mm]	600x560x570
------------------------------------	-------------

Kochfeld

Design

Rahmen	Metallrahmen
Farbe	Schwarz

Leistung & Technik

Kochfelder	4
Leistung Gesamt [W]	7100
Leistungsdichte Herd 1 [Ø mm/W]	160/1200/1500 Booster
Leistungsdichte Herd 2 [Ø mm/W]	210/2300/2600 Booster
Leistungsdichte Herd 3 [Ø mm/W]	180/1500/1800 Booster
Leistungsdichte Herd 4 [Ø mm/W]	180/1500/1800 Booster

Bedienung & Anzeige

Bedienung	Touch Control
Display	LED-Display

Funktionen

Timer-Funktion	•
Restwärmelanzeige	•
Booster	•
Konstante Kochleistung	•
Kindersicherung	•
Überhitzungsschutz	•
Automatische Abschaltung	•

Abmessungen & Gewicht

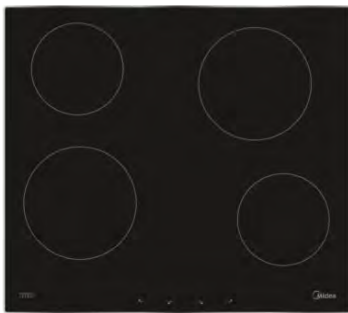
Gewicht netto/brutto [kg]	9,0/10,0
Abmessungen Gerät (H x B x T) [mm]	60x590x520
Abmessungen Verpackung (H x B x T) [mm]	115x690x645

Installation

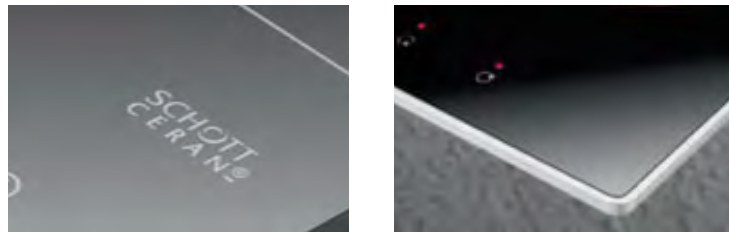
Einbauabmessungen (B x T) [mm]	560x490
--------------------------------	---------



9 Funktionen, pyrolytische Selbstreinigung, Energieeffizienzklasse A+*, max. Power 3200 W, Kindersicherung, Easy-clean-Innenraum, schnelles Vorheizen, Timer, 5 Einschub-Positionen



Induktionskochfeld, 4 Kochfelder, Touch Control, Timer-Einstelltasten, Tastensperre, EIN/AUS-Taste, Signaltonausgabe, Widerstandserhitzung



Booster
Auf Knopfdruck heiß

Mit der Booster-Funktion wird die Leistung der Kochzone per Knopfdruck gesteigert. Ein Topf mit Wasser lässt sich dank Booster-Funktion viel schneller zum Kochen bringen.



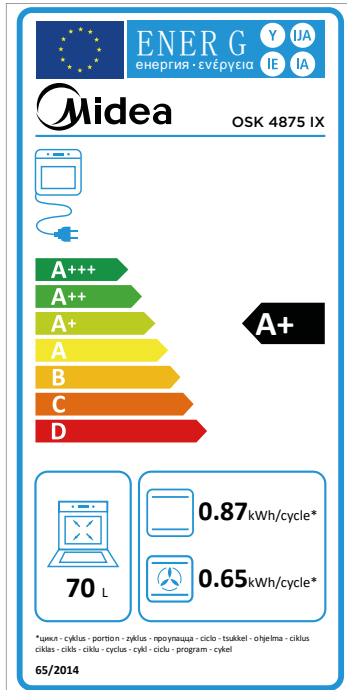
Stabile Oberfläche
Widerstandsfähiges Glas

Dank der Keramikoberfläche, welche selbst härtesten Belastungen standhält, haben Sie allezeit eine neu anmutende Oberfläche.



Pyrolytische Selbstreinigung
Glänzender Innenraum auf Knopfdruck

Sämtliche Verschmutzungen oder Rückstände werden durch die pyrolytische Reinigung bei hoher Temperatur beseitigt. Nur noch einmal feucht auswischen – fertig.



Backofen

Allgemein

Marke	Midea
Modell	OSK 4875IX
EAN	4048164111251
Produkt	Herd-Set
Produktkategorie	Herd + Kochfeld
Bauart	Einbaugerät
Art	autark

Leistung & Technik

Energieeffizienzklasse [A-Z]	A+
Backtemperatur von-bis [°C]	-

Bedienung & Innenraum

Bedienung	versenkbare Knöpfe
Display	LED-Display
Backebene Anzahl	5
Teleskopauszüge	1
Anzahl Backbleche und Roste	1 Backblech, 1 Backrost
Garraum Volumen [Liter]	70
Garraum Material	emailliert

Sicherheit & Reinigung

Türfenster	4-fach-Verglasung
Pyrolyse-Reinigung	•
Kindersicherung	•
Ober-/Unterhitze [kWh/Zyklus]	0.87
Umluft/Heißluft [kWh/Zyklus]	0.65

Anschlusswerte Abmessungen & Gewicht

Anschlusswert [W]	3200
Spannung [V]	220-240
Frequenz [Hz]	50
Absicherung [A]	3 x 16

Abmessungen & Gewicht

Gewicht netto/brutto [kg]	39,7/42,0
Abmessungen Gerät (H x B x T) [mm]	595x595x575
Abmessungen Verpackung (H x B x T) [mm]	648x688x670

Installation

Einbauabmessungen (H x B x T) [mm]	600x560x570
------------------------------------	-------------

Kochfeld

Design

Rahmen	Metallrahmen
Farbe	Schwarz

Leistung & Technik

Kochfelder	4
Leistung Gesamt [W]	7100
Leistungsdichte Herd 1 [Ø mm/W]	160/1200/1500 Booster
Leistungsdichte Herd 2 [Ø mm/W]	210/2300/2600 Booster
Leistungsdichte Herd 3 [Ø mm/W]	180/1500/1800 Booster
Leistungsdichte Herd 4 [Ø mm/W]	180/1500/1800 Booster

Bedienung & Anzeige

Bedienung	Touch Control
Display	LED-Display

Funktionen

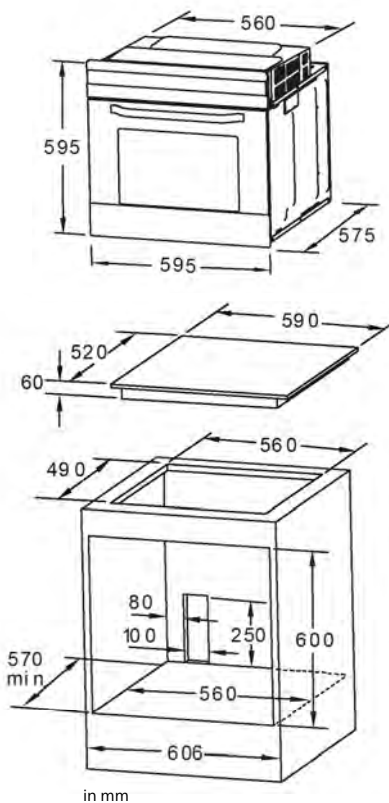
Timer-Funktion	•
Restwärmeanzeige	•
Booster	•
Konstante Kochleistung	•
Kindersicherung	•
Überhitzungsschutz	•
Automatische Abschaltung	•

Abmessungen & Gewicht

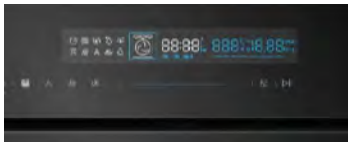
Gewicht netto/brutto [kg]	9,0/10,0
Abmessungen Gerät (H x B x T) [mm]	60x590x520
Abmessungen Verpackung (H x B x T) [mm]	115x690x645

Installation

Einbauabmessungen (B x T) [mm]	560x490
--------------------------------	---------



in mm



11 Funktionen + 3 Dampfgarfunktionen, Touch & Slide Control, Kindersicherung, Easy-clean-Innenraum, schnelles Vorheizen, Timer, 5 Einschub-Positionen



Kindersicherung



Heißluft



Pflegeleicht



Schnelle Vorwärmung



Touch-Bedienung



LED-Innenleuchte



Dampfgarfunktion



Garthermometer



Dampfgaren

Besonders schonend zubereitet

Für besondere Geschmackserlebnisse nutzen Sie die integrierte Dampfgarfunktion. Speisen werden so gleichmäßig und schonend zubereitet.



Wir kochen für alle

Optimale Garraumnutzung

Dank des XXL-Garraums und der Funktion, auf mehreren Ebenen gleichzeitig Speisen zuzubereiten, kochen Sie immer genug für alle Gäste. So werden alle satt.

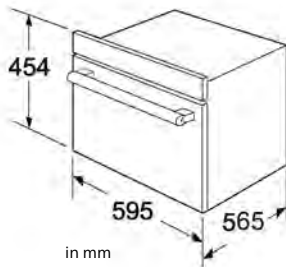
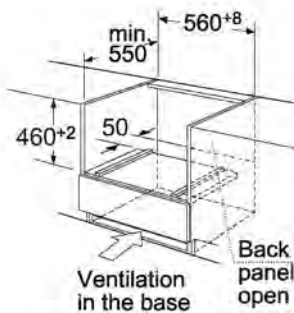
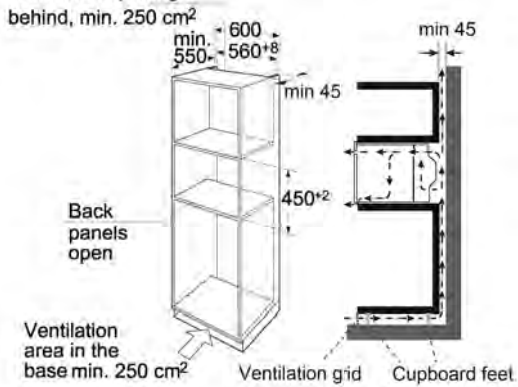


Garthermometer

Essen wie im Sterne-Restaurant

So können Sie Ihr perfekt auf den Punkt gegartes Fleisch genießen: Garthermometer an die Buchse im Ofen anschließen und die gewünschte Temperatur einstellen. Wenn die Temperatur erreicht ist, teilt Ihnen der Backofen dies akustisch mit.

Ventilation openings



Allgemein

Marke	Midea
Modell	STOFEK45TBL
EAN	4048164111398
Produkt	Backofen mit Dampfgarer
Produktkategorie	Backofen
Produktserien	Serie 3
Bauart	Einbaugerät
Art	autark

Design

Farbe	Schwarz
-------	---------

Leistung & Technik

Backtemperatur von-bis [°C]	-
-----------------------------	---

Bedienung & Anzeige

Bedienung	Touch and Slide Control
Display	LED-Display
Kochwecker	•
Tageszeituhr	•
Erreichte-Temperatur-Anzeige	digital

Innenraum & Zubehör

Seitenablage	abnehmbar
Backebene Anzahl	5
Teleskopauszüge	-
Dampfgarbehälter Anzahl	1
Garthermometer	•
Anzahl Backbleche und Roste	1 Backblech, 1 Backrost
Dampf-Backblech	•
Garraum Volumen [Liter]	50
Garraum Material	emailliert

Funktionen

Backfunktionen	11
Unterhitze	•
Oberhitze	•
Ober- & Unterhitze	•
Ober- & Unterhitze mit Umluft	•
3D-Heißluft	•
Grill	•
Großflächengrill	•
Turbo-Grill: Grill mit Umluft	•
Auftauen	•
Dampffunktionen	3

Sicherheit & Reinigung

Türfenster	mehrfach-Verglasung
Tür herausnehmbar	•
Side Racks herausnehmbar	•
Pyrolyse-Reinigung	-
Kindersicherung	•

Anschlusswerte

Anschlusswert [W]	-
Spannung [V]	220-240
Frequenz [Hz]	50
Absicherung [A]	-

Abmessungen & Gewicht

Gewicht netto/brutto [kg]	-
Abmessungen Gerät (H x B x T) [mm]	454x595x540
Abmessungen Verpackung (H x B x T) [mm]	-

Installation

Einbauabmessungen (H x B x T) [mm]	-
------------------------------------	---



8 Funktionen, 3 Mikrowellen-Kombi-Funktionen, Touch & Slide Control, 900-W-Mikrowelle, Kindersicherung, Easy-clean-Innenraum, schnelles Vorheizen, Timer, Garraum 50 l



Kindersicherung



Heißluft



Pflegeleicht



Schnelle Vorwärmung



LED-Innenleuchte



Backofen + Mikrowelle



Signal bei Fertigstellung



Abnehmbare Tür

Herausnehmbare Glasfront

Die abnehmbare Glasfront der Backofentür lässt sich leicht entfernen. Das ermöglicht einen sehr einfachen Reinigungsvorgang.



ECO-Modus

Spart wertvolle Ressourcen

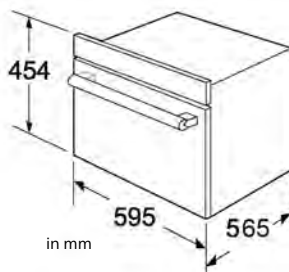
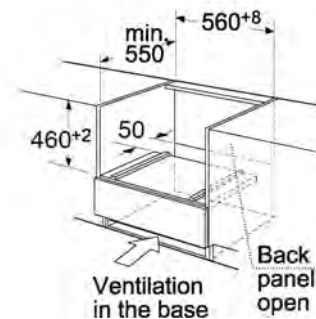
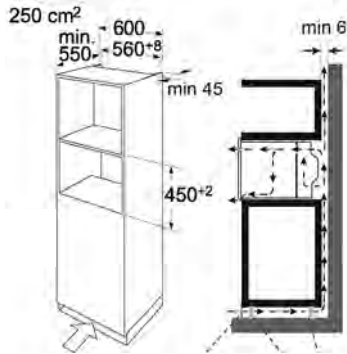
Im ECO-Modus wird der Energieverbrauch bei gleichbleibend hoher Leistung reduziert.



2-in-1: Ofen + Mikrowelle

Für exzellente Ergebnisse

Durch die Kombination von Ofen und Mikrowelle wird Ihr Essen von außen und innen gleichmäßig erhitzt. So gelingen Speisen wie Fleisch, innen saftig und außen knusprig, im Handumdrehen.



Allgemein

Marke	Midea
Modell	MEK 45KIX
EAN	4048164111411
Produkt	Backofen mit Mikrowelle
Produktkategorie	Backofen
Produktserien	Serie 3
Bauart	Einbaugerät
Art	autark

Design

Farbe	Schwarz
-------	---------

Leistung & Technik

Backtemperatur von-bis [°C]	-
-----------------------------	---

Bedienung & Anzeige

Bedienung	Touch Control / versenkbare Knebel
Display	LED-Display
Kochwecker	•
Tageszeituhr	•
Kochzeitanzeige	•
Erreichte-Temperatur-Anzeige	digital

Innenraum & Zubehör

Seitenablage	abnehmbar
Backebene Anzahl	4
Teleskopauszüge	-
Anzahl Backbleche und Roste	1 Backblech, 1 Glasblech, 1 Backrost
Garraum Volumen [Liter]	50
Garraum Material	emailliert

Funktionen

Automatische Menüs	11
Unterhitze	•
Oberhitze	•
Ober- & Unterhitze	•
Ober- & Unterhitze mit Umluft	•
3D-Heißluft	•
Grill	•
Großflächengrill	•
Turbo-Grill: Grill mit Umluft	•
Auftauen	•
Mikrowellen-Kombinationsfunktionen	3

Sicherheit & Reinigung

Türfenster	2-fach-Verglasung
Tür herausnehmbar	•
Side Racks herausnehmbar	•
Pyrolyse-Reinigung	-
Kindersicherung	•

Anschlusswerte

Leistung Backofen [W]	3000
Leistung Mikrowelle [W]	900
Spannung [V]	220-240
Frequenz [Hz]	50

Abmessungen & Gewicht

Gewicht netto/brutto [kg]	-
Abmessungen Gerät (H x B x T) [mm]	454x595x565
Abmessungen Verpackung (H x B x T) [mm]	-

Installation

Einbauabmessungen (H x B x T) [mm]	460x560x550
------------------------------------	-------------



Öffnet durch leichten Druck auf die Front, Touch Control mit LED-Display, Front in schwarzem Glas, Temperaturbereich 40 – 80 °C, Abschaltautomatik bei geöffneter Schublade, Niedrigtemperaturkochen, Warmhaltefunktion, max. Leistungsaufnahme 1000 W, Anti-Rutsch-Matte



Warmhalte-
funktion



Touch-
bedienung

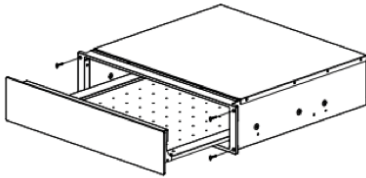


Energie-
effizient



Abschalt-
automatik





Allgemein

Marke	Midea
Modell	WS 1560BL
EAN	4048164111442
Produkt	Wärmeschublade

Design

Farbe	Schwarz
Material Front	Glas, Schwarz
Material innen	Edelstahl

Bedienung & Anzeige

Steuerung	Touch Control
Display	LED Display
Öffnet durch leichten Druck auf die Front	•

Ausstattung & Funktionen

Temperaturbereich [°C]	40-80
Leistung [W]	1000
Abschaltautomatik bei geöffneter Schublade	•
Niedrigtemperaturkochen	•
Warmhaltefunktion	•
Anti-Rutsch-Matte	•

Stromversorgung

Spannung [V]	220-240
Frequenz [Hz]	50

Abmessungen & Gewicht

Gewicht netto/brutto [kg]	-
Abmessungen Gerät (H x B x T) [mm]	141x595x536
Abmessungen Verpackung (H x B x T) [mm]	-

Installation

Einbauabmessungen (H x B x T) [mm]	-
------------------------------------	---



Inverter-Technologie, rahmenlos, Touch-Control + Drehknopf, Touch-Open-Tür, Fassungsvermögen: 20 L, 800 W Mikrowelle, 1000 W Grill, Durchmesser Glasdrehsteller 245 mm, LED-Display, 8 automatische Menüs, Kindersicherung



Kindersicherung



Auto-Menü



Elektrisches Öffnungssystem



Signal bei Fertigstellung



Inverter-technologie



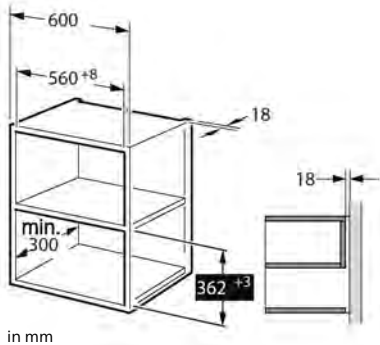
Touch-bedienung



Edelstahl-Innenraum



LED-Innenleuchte



in mm

Allgemein

Marke	Midea
Modell	MEHK 38KIX
EAN	4048164111435
Produkt	Mikrowelle
Technologie	Inverter

Design

Farbe	Schwarz
Rahmen	rahmenlos
Material innen	Edelstahl

Bedienung & Anzeige

Steuerung	Touch & reaktionsfähiger Drehknopf
Display	LED Display

Ausstattung & Funktionen

Fassungsvermögen [L]	20
Leistung Mikrowelle [W]	800
Leistung Grill [W]	1000
Automatische Programme	8
Timer	•
Schnellstart	•
Auftaufunktion nach Gewicht oder Zeit	•
Kindersicherung	•

Stromversorgung

Spannung [V]	220-240
Frequenz [Hz]	50
Absicherung [A]	-

Abmessungen & Gewicht

Gewicht netto/brutto [kg]	-
Abmessungen Gerät (H x B x T) [mm]	384x594x334
Abmessungen Verpackung (H x B x T) [mm]	-

Installation

Einbauabmessungen (H x B x T) [mm]	380x560x550
------------------------------------	-------------



Inverter-Technologie, rahmenlos, Touch-Control + Drehknopf, Touch-Open-Tür, Fassungsvermögen: 25 l, 900 W Mikrowelle, 1000 W Grill, Durchmesser Glasdrehsteller 315 mm, LED-Display, 8 automatische Menüs, Kindersicherung



Kindersicherung



Auto-Menü



Elektrisches Öffnungssystem



Signal bei Fertigstellung



Inverter-technologie



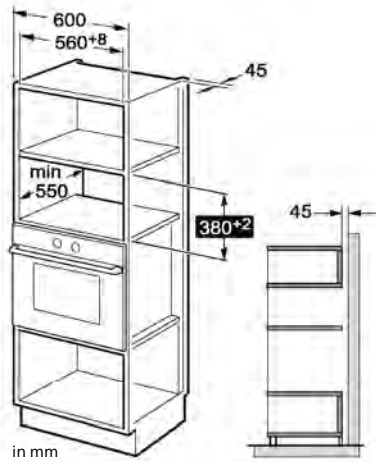
Touch-bedienung



Edelstahl-Innenraum



LED-Innenleuchte



Allgemein

Marke	Midea
Modell	MEK 38KBL
EAN	4048164111428
Produkt	Mikrowelle
Technologie	Inverter

Design

Farbe	Schwarz
Rahmen	rahmenlos
Material innen	Edelstahl

Bedienung & Anzeige

Steuerung	Touch & reaktionsfähiger Drehknopf
Display	LED Display

Ausstattung & Funktionen

Fassungsvermögen [L]	25
Leistung Mikrowelle [W]	900
Leistung Grill [W]	1000
Automatische Programme	8
Timer	•
Schnellstart	•
Auftaufunktion nach Gewicht oder Zeit	•
Kindersicherung	•

Stromversorgung

Spannung [V]	220-240
Frequenz [Hz]	50
Absicherung [A]	-

Abmessungen & Gewicht

Gewicht netto/brutto [kg]	14,6 / 16,8
Abmessungen Gerät (H x B x T) [mm]	384x594x403
Abmessungen Verpackung (H x B x T) [mm]	-

Installation

Einbauabmessungen (H x B x T) [mm]	380x560x550
------------------------------------	-------------



Inverter-Technologie, rahmenlos, Touch-Control + Drehknopf, Touch-Open-Tür, Fassungsvermögen: 20 L, 800 W Mikrowelle, 1000 W Grill, Durchmesser Glasdrehsteller 245 mm, LED-Display, 8 automatische Menüs, Kindersicherung



Kindersicherung



Auto-Menü



Elektrisches Öffnungssystem



Signal bei Fertigstellung



Inverter-technologie



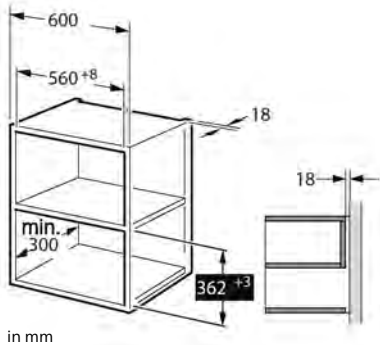
Touch-bedienung



Edelstahl-Innenraum



LED-Innenleuchte



in mm

Allgemein

Marke	Midea
Modell	MEHK 38KIX
EAN	4048164111435
Produkt	Mikrowelle
Technologie	Inverter

Design

Farbe	Schwarz
Rahmen	rahmenlos
Material innen	Edelstahl

Bedienung & Anzeige

Steuerung	Touch & reaktionsfähiger Drehknopf
Display	LED Display

Ausstattung & Funktionen

Fassungsvermögen [L]	20
Leistung Mikrowelle [W]	800
Leistung Grill [W]	1000
Automatische Programme	8
Timer	•
Schnellstart	•
Auftaufunktion nach Gewicht oder Zeit	•
Kindersicherung	•

Stromversorgung

Spannung [V]	220-240
Frequenz [Hz]	50
Absicherung [A]	-

Abmessungen & Gewicht

Gewicht netto/brutto [kg]	-
Abmessungen Gerät (H x B x T) [mm]	384x594x334
Abmessungen Verpackung (H x B x T) [mm]	-

Installation

Einbauabmessungen (H x B x T) [mm]	380x560x550
------------------------------------	-------------



Induktionskochfeld, 2 Kochfelder mit FlexZone, Touch-gesteuerter Leistungsregler, Timer-Einstelltasten, Tastensperre, EIN/AUS-Taste, Signaltonausgabe, Widerstandserhitzung



Booster-Funktion



Induktion



Automatische Abschaltung



Widerstandsfähiges Glas



FlexZone



Slider-Bedienung



Energie-sparend



schnelles Aufwärmen



Kinder-sicherung



FlexZone

Flexibles Kochen dank FlexZone

Die FlexZone erkennt automatisch Größe und Position des Topfes. Das Kochfeld kann dadurch flexibel genutzt werden. Es können mehrere kleine Töpfe gleichzeitig oder auch Bräter verwendet werden.



Stabile Oberfläche

Widerstandsfähiges Glas

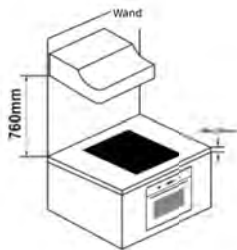
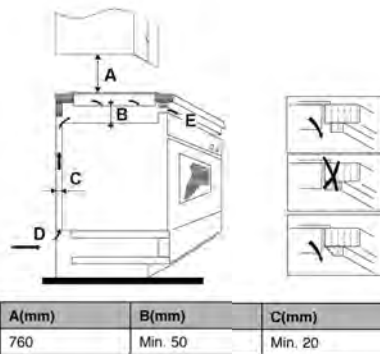
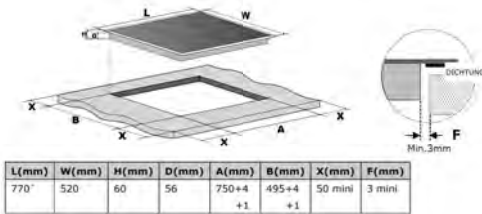
Dank der Keramikoberfläche, welche selbst härtesten Belastungen standhält, haben Sie allezeit eine neu anmutende Oberfläche.



Booster

Auf Knopfdruck heiß

Mit der Booster-Funktion wird die Leistung der Kochzone per Knopfdruck gesteigert. Ein Topf mit Wasser lässt sich dank Booster-Funktion viel schneller zum Kochen bringen.



D	E
Luftaustritt	Luftaustritt 5mm

Allgemein

Marke	Midea
Modell	KI 800IX
EAN	4048164111299
Produkt	Induktionskochfeld
Produktkategorie	Kochfeld
Bauart	Einbaugerät
Art	autark

Design

Rahmen	ohne Rahmen
Farbe	Schwarz

Leistung & Technik

Kochfelder	4
Leistung Gesamt [W]	7400
Leistungsdichte Herd 1 [Ø mm/W]	280/3000/4000 Booster
Leistungsdichte Herd 2 [Ø mm/W]	140/1400/2000 Booster
FlexZone [mm/W]	220x405/3000/4000 Booster

Bedienung & Anzeige

Bedienung	Touch and Slide Control
Display	LED-Display

Funktionen

Timer-Funktion	•
Restwärmanzeige	•
Leistungsstufen	15
Booster	•

Sicherheit

Kindersicherung	•
Warnung bei Restwärme	Signaltöne & Leuchten
Überhitzungsschutz	•
Automatische Abschaltung	•

Anschlusswerte

Anschlusswert [W]	-
Spannung [V]	220-240
Frequenz [Hz]	50/60

Abmessungen & Gewicht

Gewicht netto/brutto [kg]	15,2/17,2
Abmessungen Gerät (H x B x T) [mm]	60x520x770
Abmessungen Verpackung (H x B x T) [mm]	145x625x873

Installation

Einbauabmessungen (B x T) [mm]	750x495
--------------------------------	---------



Induktionskochfeld, 2 Kochfelder mit FlexZone, Touch-gesteuerter Leistungsregler, Timer-Einstelltasten, Tastensperre, EIN/AUS-Taste, Signaltonausgabe, Widerstandserhitzung



Booster-Funktion



Induktion



Automatische Abschaltung



Widerstandsfähiges Glas



FlexZone



Slider-Bedienung



Energie-sparend



schnelles Aufwärmen



Kinder-sicherung



FlexZone

Flexibles Kochen dank FlexZone

Die FlexZone erkennt automatisch Größe und Position des Topfes. Das Kochfeld kann dadurch flexibel genutzt werden. Es können mehrere kleine Töpfe gleichzeitig oder auch Bräter verwendet werden.



Stabile Oberfläche

Widerstandsfähiges Glas

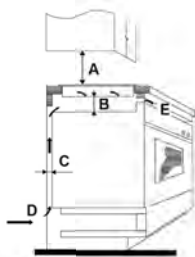
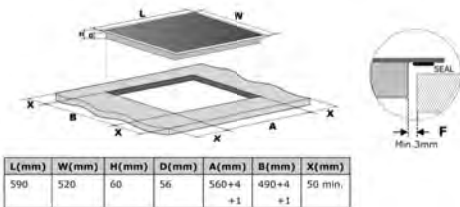
Dank der Keramikoberfläche, welche selbst härtesten Belastungen standhält, haben Sie allezeit eine neu anmutende Oberfläche.



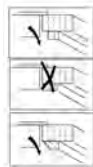
Booster

Auf Knopfdruck heiß

Mit der Booster-Funktion wird die Leistung der Kochzone per Knopfdruck gesteigert. Ein Topf mit Wasser lässt sich dank Booster-Funktion viel schneller zum Kochen bringen.



A(mm)	B(mm)	C(mm)	D
760	Min. 50	Min. 20	Lufteintritt



E
Luftaustritt 5mm

Allgemein

Marke	Midea
Modell	KI 600IX
EAN	4048164111305
Produkt	Induktionskochfeld
Produktkategorie	Kochfeld
Bauart	Einbaugerät
Art	autark

Design

Rahmen	Metallrahmen
Farbe	Schwarz

Leistung & Technik

Kochfelder	4
Leistung Gesamt [W]	7200
Leistungsdichte Herd 1 [Ø mm/W]	220/1800/3000 Booster
Leistungsdichte Herd 2 [Ø mm/W]	220/1800/3000 Booster
Leistungsdichte Herd 3 [Ø mm/W]	220/1800/3000 Booster
Leistungsdichte Herd 4 [Ø mm/W]	220/1800/3000 Booster
FlexZone 1 [mm/W]	220x400/3000/4000 Booster
FlexZone 2 [mm/W]	220x400/3000/4000 Booster

Bedienung & Anzeige

Bedienung	Touch and Slide Control
Display	LED-Display

Funktionen

Timer-Funktion	•
Restwärmeanzeige	•
Leistungsstufen	9
Booster	•

Sicherheit

Kindersicherung	•
Warnung bei Restwärme	Signaltöne & Leuchten
Überhitzungsschutz	•
Automatische Abschaltung	•

Anschlusswerte

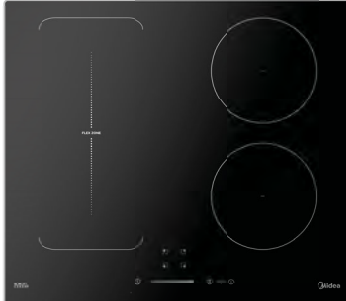
Anschlusswert [W]	-
Spannung [V]	220-240
Frequenz [Hz]	50/60

Abmessungen & Gewicht

Gewicht netto/brutto [kg]	10,2/12,27
Abmessungen Gerät (H x B x T) [mm]	60x520x590
Abmessungen Verpackung (H x B x T) [mm]	115x645x690

Installation

Einbaubmessungen (B x T) [mm]	560x490
-------------------------------	---------



Induktionskochfeld, 4 Kochfelder mit FlexZone, Touch-gesteuerter Leistungsregler, Timer-Einstelltasten, Tastensperre, EIN/AUS-Taste, Signaltonausgabe, Widerstandserhitzung



Booster-Funktion



Induktion



Automatische Abschaltung



Widerstandsfähiges Glas



FlexZone



Slider-Bedienung



Energie-sparend



schnelles Aufwärmen



Kinder-sicherung



FlexZone

Flexibles Kochen dank FlexZone

Die FlexZone erkennt automatisch Größe und Position des Topfes. Das Kochfeld kann dadurch flexibel genutzt werden. Es können mehrere kleine Töpfe gleichzeitig oder auch Bräter verwendet werden.



Stabile Oberfläche

Widerstandsfähiges Glas

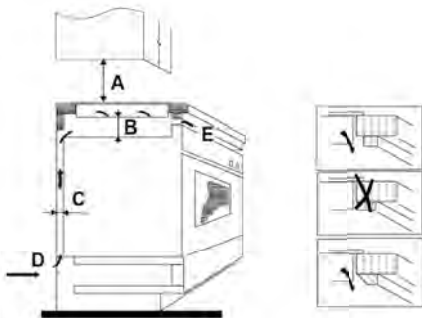
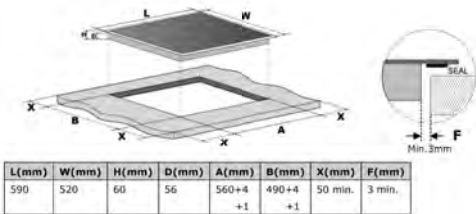
Dank der Keramikoberfläche, welche selbst härtesten Belastungen standhält, haben Sie allezeit eine neu anmutende Oberfläche.



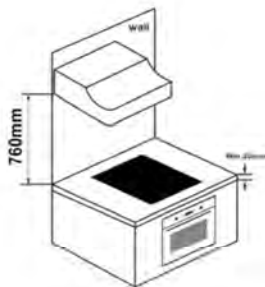
Booster

Auf Knopfdruck heiß

Mit der Booster-Funktion wird die Leistung der Kochzone per Knopfdruck gesteigert. Ein Topf mit Wasser lässt sich dank Booster-Funktion viel schneller zum Kochen bringen.



A(mm)	B(mm)	C(mm)
760	Min. 50	Min. 20



D	E
Lufteintritt	Luftaustritt 5mm

Allgemein

Marke	Midea
Modell	KI 500IX
EAN	4048164111312
Produkt	Induktionskochfeld
Produktkategorie	Kochfeld
Bauart	Einbaugerät
Art	autark

Design

Rahmen	Metallrahmen
Farbe	Schwarz

Leistung & Technik

Kochfelder	4
Leistung Gesamt [W]	7000
Leistungsdichte Herd 1 [Ø mm/W]	160/1500/2000 Booster
Leistungsdichte Herd 2 [Ø mm/W]	210/1500/2000 Booster
Leistungsdichte Herd 3 [Ø mm/W]	160/1500/2000 Booster
Leistungsdichte Herd 4 [Ø mm/W]	210/1500/2000 Booster
FlexZone 1 [mm/W]	160x280/3000/3500 Booster

Bedienung & Anzeige

Bedienung	Touch and Slide Control
Display	LED-Display

Funktionen

Timer-Funktion	•
Restwärmeanzeige	•
Leistungsstufen	9
Booster	•
Pause-Funktion	•

Sicherheit

Kindersicherung	•
Warnung bei Restwärme	Signaltöne & Leuchten
Überhitzungsschutz	•
Automatische Abschaltung	•

Anschlusswerte

Anschlusswert [W]	-
Spannung [V]	220-240
Frequenz [Hz]	50/60

Abmessungen & Gewicht

Gewicht netto/brutto [kg]	10,2/12,27
Abmessungen Gerät (H x B x T) [mm]	60x520x590
Abmessungen Verpackung (H x B x T) [mm]	115x645x690

Installation

Einbauabmessungen (B x T) [mm]	560x490
--------------------------------	---------



Induktionskochfeld, 4 Kochfelder, Touch Control, Timer-Einstelltasten, Tastensperre, EIN/AUS-Taste, Signaltonausgabe, Widerstandserhitzung



Booster-Funktion



Induktion



Automatische Abschaltung



Widerstandsfähiges Glas



Kindersicherung



Energie-sparend



schnelles Aufwärmen



Elegante Integration Individuell & exzellent

Klare Linien, besonders edle Materialien und der Metallrahmen machen die Integration des Induktionskochfelds zu einem besonderen Highlight in Ihrer Design-Küche.



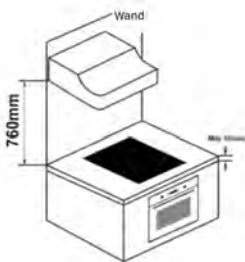
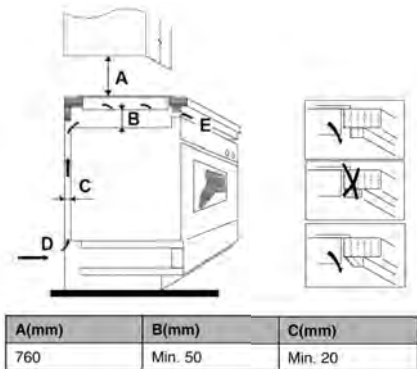
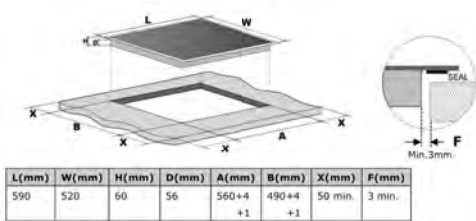
Stabile Oberfläche Widerstandsfähiges Glas

Dank der Keramikoberfläche, welche selbst härtesten Belastungen standhält, haben Sie allezeit eine neu anmutende Oberfläche.



Booster Auf Knopfdruck heiß

Mit der Booster-Funktion wird die Leistung der Kochzone per Knopfdruck gesteigert. Ein Topf mit Wasser lässt sich dank Booster-Funktion viel schneller zum Kochen bringen.



D	E
Luft Eintritt	Luftaustritt 5mm

Allgemein

Marke	Midea
Modell	KI 400IX
EAN	4048164111329
Produkt	Induktionskochfeld
Produktkategorie	Kochfeld
Bauart	Einbaugerät
Art	autark

Design

Rahmen	Metallrahmen
Farbe	Schwarz

Leistung & Technik

Kochfelder	4
Leistung Gesamt [W]	7000
Leistungsdichte Herd 1 [Ø mm/W]	160/1200/1500 Booster
Leistungsdichte Herd 2 [Ø mm/W]	210/2300/2600 Booster
Leistungsdichte Herd 3 [Ø mm/W]	160/1200/1500 Booster
Leistungsdichte Herd 4 [Ø mm/W]	210/2300/2600 Booster

Bedienung & Anzeige

Bedienung	Touch Control
Display	LED-Display

Funktionen

Timer-Funktion	•
Restwärmearzeige	•
Leistungsstufen	9
Booster	•
Konstante Kochleistung	•

Sicherheit

Kindersicherung	•
Warnung bei Restwärme	Signaltöne & Leuchten
Überhitzungsschutz	•
Automatische Abschaltung	•

Anschlusswerte

Anschlusswert [W]	-
Spannung [V]	220-240
Frequenz [Hz]	50/60

Abmessungen & Gewicht

Gewicht netto/brutto [kg]	10,2/12,27
Abmessungen Gerät (H x B x T) [mm]	60x520x590
Abmessungen Verpackung (H x B x T) [mm]	115x645x690

Installation

Einbaumaßnahmen (B x T) [mm]	560x490
------------------------------	---------



Keramikkochfeld, 4 Kochfelder, Touch Control, Timer-Einstelltasten, Tastensperre, EIN/AUS-Taste, Signaltonausgabe



Keramik-
oberfläche



Automatische
Abschaltung



Widerstands-
fähiges Glas



Kinder-
sicherung



Energie-
sparend



schnelles
Aufwärmen



Leiser Betrieb

Auch zwischen den Leistungsstufen

Beim Anpassen der Leistungsstufen wird die Frequenz zwischen den Heizspulen so gesteuert, dass die Geräusentwicklung deutlich reduziert ist.



Stabile Oberfläche

Widerstandsfähiges Glas

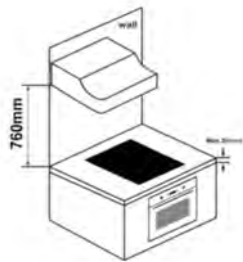
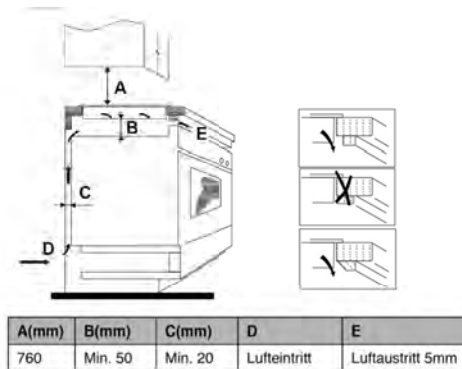
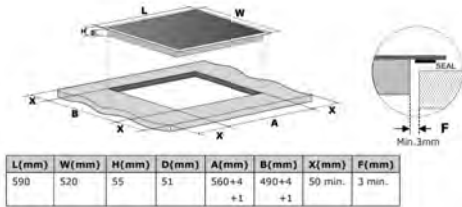
Dank der Keramikoberfläche, welche selbst härtesten Belastungen standhält, haben Sie allezeit eine neu anmutende Oberfläche.



Elegante Integration

Individuell & exzellent

Klare Linien, besonders edle Materialien und der Metallrahmen machen die Integration der Induktionskochfelds zu einem besonderen Highlight in Ihrer Design-Küchen.



Allgemein

Marke	Midea
Modell	KF 500IX
EAN	4048164111336
Produkt	Induktionskochfeld
Produktkategorie	Kochfeld
Bauart	Einbaugerät
Art	autark

Design

Rahmen	Metallrahmen
Farbe	Schwarz

Leistung & Technik

Kochfelder	4
Leistung Gesamt [W]	6000-7200
Leistungsdichte Herd 1 [Ø mm/W]	120-170-230/800/1600/2300
Leistungsdichte Herd 2 [Ø mm/W]	165/2300
Leistungsdichte Herd 3 [Ø mm/W]	165-270/1100/1200
Leistungsdichte Herd 4 [Ø mm/W]	165/1200

Bedienung & Anzeige

Bedienung	Touch Control
Display	LED-Display

Funktionen

Timer-Funktion	•
Restwärmearzeige	•
Leistungsstufen	9
Booster	-
Konstante Kochleistung	•

Sicherheit

Kindersicherung	•
Warnung bei Restwärme	Signaltöne & Leuchten
Überhitzungsschutz	•
Automatische Abschaltung	•

Anschlusswerte

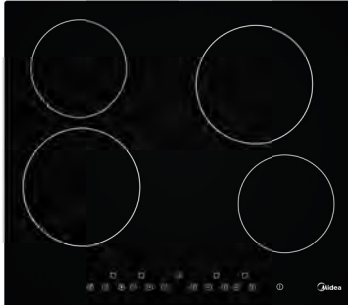
Anschlusswert [W]	-
Spannung [V]	220-240
Frequenz [Hz]	50/60

Abmessungen & Gewicht

Gewicht netto/brutto [kg]	10,2/12,27
Abmessungen Gerät (H x B x T) [mm]	55x520x590
Abmessungen Verpackung (H x B x T) [mm]	115x645x690

Installation

Einbauabmessungen (B x T) [mm]	560x490
--------------------------------	---------



Keramikkochfeld, 4 Kochfelder, Touch Control, Timer-Einstelltasten, Tastensperre, EIN/AUS-Taste, Signaltonausgabe



Keramik-
oberfläche



Automatische
Abschaltung



Widerstands-
fähiges Glas



Kinder-
sicherung



Energie-
sparend



schnelles
Aufwärmen



Leiser Betrieb

Auch zwischen den Leistungsstufen

Beim Anpassen der Leistungsstufen wird die Frequenz zwischen den Heizspulen so gesteuert, dass die Geräuscentwicklung deutlich reduziert ist.



Stabile Oberfläche

Widerstandsfähiges Glas

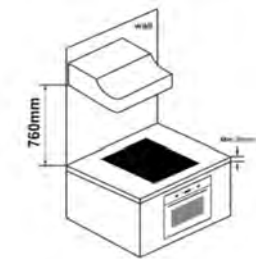
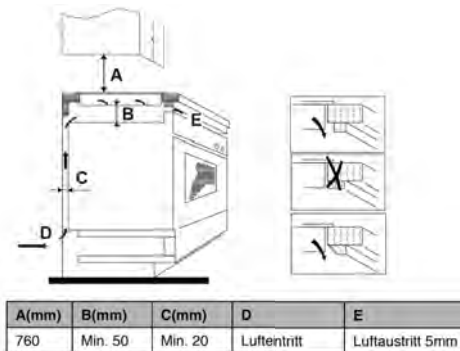
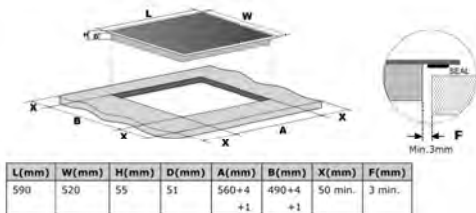
Dank der Keramikoberfläche, welche selbst härtesten Belastungen standhält, haben Sie allezeit eine neu anmutende Oberfläche.



Elegante Integration

Individuell & exzellent

Klare Linien, besonders edle Materialien und der Metallrahmen machen die Integration der Induktionskochfelds zu einem besonderen Highlight in Ihrer Design-Küchen.



Allgemein

Marke	Midea
Modell	KF 400NF
EAN	4048164111343
Produkt	Induktionskochfeld
Produktkategorie	Kochfeld
Bauart	Einbaugerät
Art	autark

Design

Rahmen	ohne Rahmen
Farbe	Schwarz

Leistung & Technik

Kochfelder	4
Leistung Gesamt [W]	5500-6600
Leistungsdichte Herd 1 [Ø mm/W]	165/1200
Leistungsdichte Herd 2 [Ø mm/W]	200/1800
Leistungsdichte Herd 3 [Ø mm/W]	165/1200
Leistungsdichte Herd 4 [Ø mm/W]	200/1800

Bedienung & Anzeige

Bedienung	Touch Control
Display	LED-Display

Funktionen

Timer-Funktion	•
Restwärmearzeige	•
Leistungsstufen	9
Booster	-
Konstante Kochleistung	•

Sicherheit

Kindersicherung	•
Warnung bei Restwärme	Signaltöne & Leuchten
Überhitzungsschutz	•
Automatische Abschaltung	•

Anschlusswerte

Anschlusswert [W]	-
Spannung [V]	220-240
Frequenz [Hz]	50/60

Abmessungen & Gewicht

Gewicht netto/brutto [kg]	9,0/10,7
Abmessungen Gerät (H x B x T) [mm]	55x520x590
Abmessungen Verpackung (H x B x T) [mm]	115x645x690

Installation

Einbaumaßnahmen (B x T) [mm]	560x490
------------------------------	---------



Dunstabzugshaube mit Gestensteuerung, 90 cm breit, Touch-Steuerung, Energieeffizienzklasse A++*, 640 m³/h Luftabzug, 4 Leistungsstufen, LED-Beleuchtung, 3 Aluminiumfilter, inkl. 1 Aktivkohlefilter



Gesten-
steuerung



Eco Line



Energie-
klasse



Touch
Control



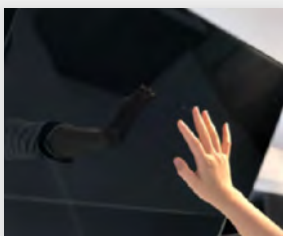
LED-Licht



Leise



Boost



Gestensteuerung

Hygienisch, schnell und praktisch

Dank der innovativen Gestensteuerung können die vier Leistungsstufen und die sparsame LED-Beleuchtung intuitiv, nur mit einer Handbewegung gesteuert werden.



Aluminiumfilter

5-schichtige Reinigung

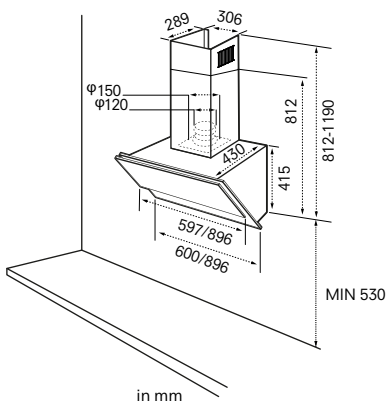
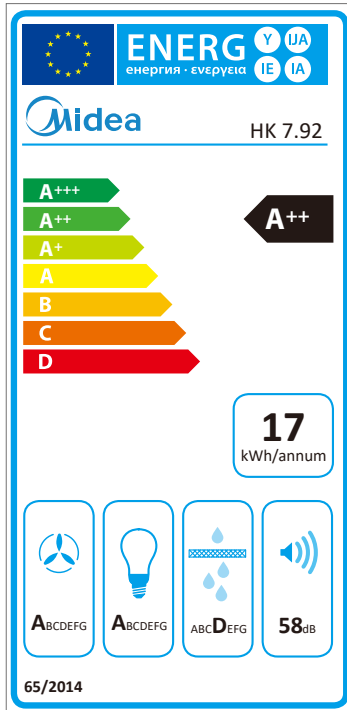
Drei herausnehmbare und spülmaschinenfeste Metallfettfilter reinigen die eingesaugte Luft effizient von Fetten. Der Aktivkohlefilter nimmt dabei zusätzlich lästige Gerüche auf.



LED-Beleuchtung

Das Wesentliche im Blick

Die LED-Beleuchtung bietet eine hervorragende Ausleuchtung des Kochfeldes und zeichnet sich durch eine hohe Energieeffizienz aus.



Allgemein

Marke	Midea
Modell	HK 7.92
EAN	4048164110926
Produkt	Dunstabzugshaube
Produktkategorie	Kopffrei-Haube
Produktserien	-
Bauart	Kopffrei-Haube

Design

Farbe	Schwarz
Farbe Blende	Schwarz

Leistung & Technik

Energieeffizienzklasse [A++-D]	A++
Leistungsstufen	4
Abluft-/Umluftbetrieb	•
Luftstrom (Intensiv- o. Schnelllaufstufe) Abluft / Umluft [m³/h]	640

Bedienung & Anzeige

Display	LED-Display
Steuerung	Gesten-/Touch-Steuerung
Beleuchtung	LED

Besonderheiten

Gestensteuerung	•
Touch-Steuerung	•
Bedienfeld aus gehärtetem schwarzen Glas	•

Filter

Fettfilter	Aluminium/5-schichtig
Anzahl Fettfilter	3
Spülmaschinengeeignet	Fettfilter
Aktivkohlefilter	MFK 140

Verbrauch & Umwelt

Energieeffizienzklasse [A++-D]	A++
Fluiddynamische Effizienz [A-G]	A
Beleuchtungsklasse [A-G]	A
Fettabscheidegrad [%]	70,2
Fettabscheidegrad-Klasse [A-G]	D
Schalleistungspegel [dB(A)]	58
Jährlicher Energieverbrauch [kWh/year]	17

Zubehör

Flansch	150mm/120mm
Abluftrohr Ø	150mm
Aktivkohlefilter	1x

Anschlusswerte

Elektrische Eingangsleistung [W]	73
Spannung [V]	220-240
Frequenz [Hz]	50
Leistungsaufnahme im Bereitschaftszustand [Ps] W	0,46

Abmessungen & Gewicht

Gewicht netto/brutto [kg]	21,0/25,5
Abmessungen Gerät (H x B x T) [mm]	415x896x430
Abmessungen Verpackung (H x B x T) [mm]	520x985x535



Dunstabzugshaube mit Gestensteuerung, 60 cm breit, Touch-Steuerung, Energieeffizienzklasse A++*, 640 m³/h Luftabzug, 4 Leistungsstufen, LED-Beleuchtung, 2 Aluminiumfilter, inkl. 1 Aktivkohlefilter



Gesten-
steuerung



Eco Line



Energie-
klasse



Touch
Control



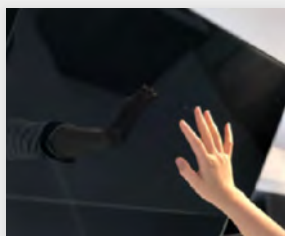
LED-Licht



Leise



Boost



Gestensteuerung

Hygienisch, schnell und praktisch

Dank der innovativen Gestensteuerung können die vier Leistungsstufen und die sparsame LED-Beleuchtung intuitiv, nur mit einer Handbewegung gesteuert werden.



Aluminiumfilter

5-schichtige Reinigung

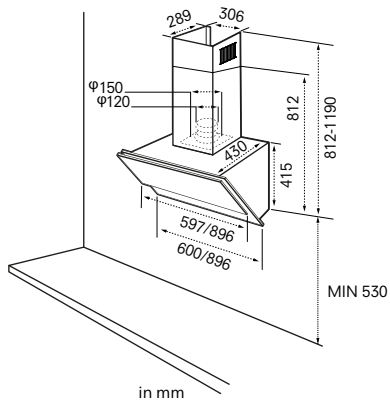
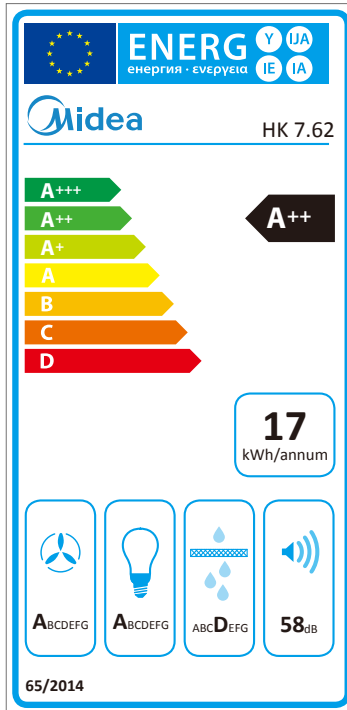
Zwei herausnehmbare und spülmaschinenfeste Metallfettfilter reinigen die eingesaugte Luft effizient von Fetten. Der Aktivkohlefilter nimmt dabei zusätzlich lästige Gerüche auf.



LED-Beleuchtung

Das Wesentliche im Blick

Die LED-Beleuchtung bietet eine hervorragende Ausleuchtung des Kochfeldes und zeichnet sich durch eine hohe Energieeffizienz aus.



Allgemein

Marke	Midea
Modell	HK 7.62
EAN	4048164110933
Produkt	Dunstabzugshaube
Produktkategorie	Kopffrei-Haube
Produktserien	-
Bauart	Kopffrei-Haube

Design

Farbe	Schwarz
Farbe Blende	Schwarz

Leistung & Technik

Energieeffizienzklasse [A++-D]	A++
Leistungsstufen	4
Abluft-/Umluftbetrieb	•
Luftstrom (Intensiv- o. Schnelllaufstufe) Abluft / Umluft [m³/h]	640

Bedienung & Anzeige

Display	LED-Display
Steuerung	Gesten-/Touch-Steuerung
Beleuchtung	LED

Besonderheiten

Gestensteuerung	•
Touch-Steuerung	•
Bedienfeld aus gehärtetem schwarzen Glas	•

Filter

Fettfilter	Aluminium/5-schichtig
Anzahl Fettfilter	2
Spülmaschinengeeignet	Fettfilter
Aktivkohlefilter	MFK 140

Verbrauch & Umwelt

Energieeffizienzklasse [A++-D]	A++
Fluiddynamische Effizienz [A-G]	A
Beleuchtungsklasse [A-G]	A
Fettabscheidegrad [%]	-
Fettabscheidegrad-Klasse [A-G]	D
Schalleistungspegel [dB(A)]	58
Jährlicher Energieverbrauch [kWh/year]	17

Zubehör

Flansch	150mm/120mm
Abluftrohr Ø	150mm
Aktivkohlefilter	1x

Anschlusswerte

Elektrische Eingangsleistung [W]	73
Spannung [V]	220-240
Frequenz [Hz]	50
Leistungsaufnahme im Bereitschaftszustand [Ps] W	0,46

Abmessungen & Gewicht

Gewicht netto/brutto [kg]	17,0/19,7
Abmessungen Gerät (H x B x T) [mm]	415x600x430
Abmessungen Verpackung (H x B x T) [mm]	520x655x535



Dunstabzugshaube mit Gestensteuerung, 90 cm breit, Touch-Steuerung, Energieeffizienzklasse A++*, 648 m³/h Luftabzug, 4 Leistungsstufen, LED-Beleuchtung, 3 Aluminiumfilter, inkl. 1 Aktivkohlefilter



Gesten-
steuerung



Eco Line



Energie-
klasse



Touch
Control



LED-Licht



Leise



Boost



Gestensteuerung

Hygienisch, schnell und praktisch

Dank der innovativen Gestensteuerung können die vier Leistungsstufen und die sparsame LED-Beleuchtung intuitiv, nur mit einer Handbewegung gesteuert werden.



Aluminiumfilter

5-schichtige Reinigung

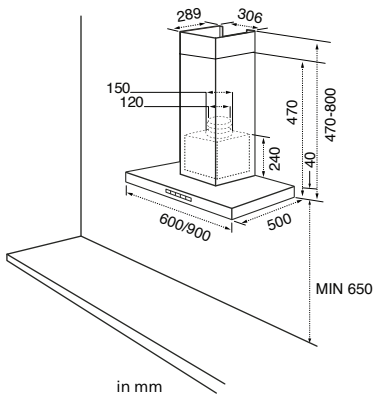
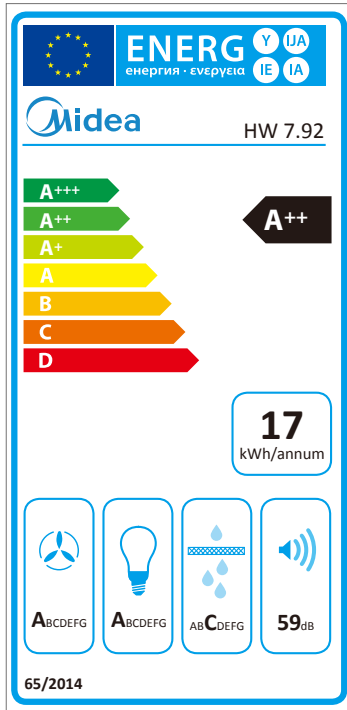
Drei herausnehmbare und spülmaschinenfeste Metallfettfilter reinigen die eingesaugte Luft effizient von Fetten. Der Aktivkohlefilter nimmt dabei zusätzlich lästige Gerüche auf.



Zeitloses Design

Dank T-förmiger Hauben von Midea

Die T-förmige Haube mit Gehäuse im Euro-Stil integriert sich in jede moderne Küche.



Allgemein

Marke	Midea
Modell	HW 7.92
EAN	4048164104789
Produkt	Dunstabzugshaube
Produktkategorie	Wandhaube
Produktserien	-
Bauart	Wandhaube

Design

Farbe	Edelstahl
Farbe Blende	Schwarz

Leistung & Technik

Energieeffizienzklasse [A++-D]	A++
Leistungsstufen	4
Abluft-/Umluftbetrieb	•
Luftstrom (Intensiv- o. Schnelllaufstufe) Abluft / Umluft [m³/h]	648/570,0

Bedienung & Anzeige

Display	LED-Display
Steuerung	Gesten-/Touch-Steuerung
Beleuchtung	LED

Besonderheiten

Gestensteuerung	•
Touch-Steuerung	•
Bedienfeld aus gehärtetem schwarzen Glas	•

Filter

Fettfilter	Aluminium/5-schichtig
Anzahl Fettfilter	3
Spülmaschinen geeignet	Fettfilter
Aktivkohlefilter	MFK 140

Verbrauch & Umwelt

Energieeffizienzklasse [A++-D]	A++
Fluiddynamische Effizienz [A-G]	A
Beleuchtungskategorie [A-G]	A
Fettabscheidegrad [%]	78,7%
Fettabscheidegrad-Klasse [A-G]	C
Schalleistungspegel [dB(A)]	45-59
Jährlicher Energieverbrauch [kWh/year]	17

Zubehör

Flansch	150mm/120mm
Abluftrohr Ø	150mm
Aktivkohlefilter	1x

Anschlusswerte

Elektrische Eingangsleistung [W]	61,8
Spannung [V]	220-240
Frequenz [Hz]	50
Leistungsaufnahme im Bereitschaftszustand [Ps] W	0,7

Abmessungen & Gewicht

Gewicht netto/brutto [kg]	12,5/15,5
Abmessungen Gerät (H x B x T) [mm]	(430-530)x900x500
Abmessungen Verpackung (H x B x T) [mm]	650x980x385



Dunstabzugshaube mit Gestensteuerung, 60 cm breit, Touch-Steuerung, Energieeffizienzklasse A++*, 648 m³/h Luftabzug, 4 Leistungsstufen, LED-Beleuchtung, 2 Aluminiumfilter, inkl. 1 Aktivkohlefilter



Gesten-
steuerung



Eco Line



Energie-
klasse



Touch
Control



LED-Licht



Leise



Boost



Gestensteuerung

Hygienisch, schnell und praktisch

Dank der innovativen Gestensteuerung können die vier Leistungsstufen und die sparsame LED-Beleuchtung intuitiv, nur mit einer Handbewegung gesteuert werden.



Aluminiumfilter

5-schichtige Reinigung

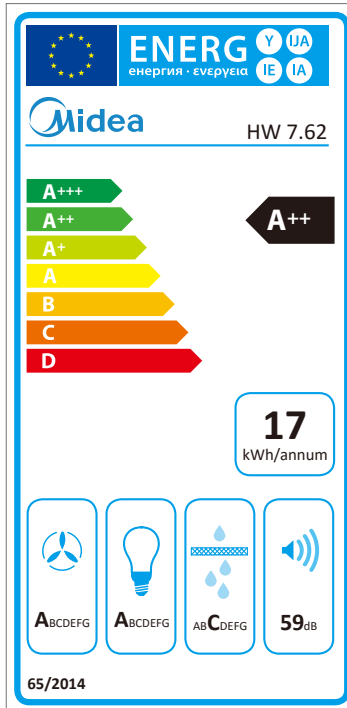
Zwei herausnehmbare und spülmaschinenfeste Metallfettfilter reinigen die eingesaugte Luft effizient von Fetten. Der Aktivkohlefilter nimmt dabei zusätzlich lästige Gerüche auf.



Zeitloses Design

Dank T-förmiger Hauben von Midea

Die T-förmige Haube mit Gehäuse im Euro-Stil integriert sich in jede moderne Küche.



Allgemein

Marke	Midea
Modell	HW 7.62
EAN	4048164104772
Produkt	Dunstabzugshaube
Produktkategorie	Wandhaube
Produktserien	-
Bauart	Wandhaube

Design

Farbe	Edelstahl
Farbe Blende	Schwarz

Leistung & Technik

Energieeffizienzklasse [A++-D]	A++
Leistungsstufen	4
Abluft-/Umluftbetrieb	•
Luftstrom (Intensiv- o. Schnelllaufstufe) Abluft / Umluft [m³/h]	648/570,0

Bedienung & Anzeige

Display	LED-Display
Steuerung	Gesten-/Touch-Steuerung
Beleuchtung	LED

Besonderheiten

Gestensteuerung	•
Touch-Steuerung	•
Bedienfeld aus gehärtetem schwarzen Glas	•

Filter

Fettfilter	Aluminium/5-schichtig
Anzahl Fettfilter	2
Spülmaschinengeeignet	Fettfilter
Aktivkohlefilter	MFK 140

Verbrauch & Umwelt

Energieeffizienzklasse [A++-D]	A++
Fluiddynamische Effizienz [A-G]	A
Beleuchtungsklasse [A-G]	A
Fettabscheidegrad [%]	78,7%
Fettabscheidegrad-Klasse [A-G]	C
Schalleistungspegel [dB(A)]	45-59
Jährlicher Energieverbrauch [kWh/year]	17

Zubehör

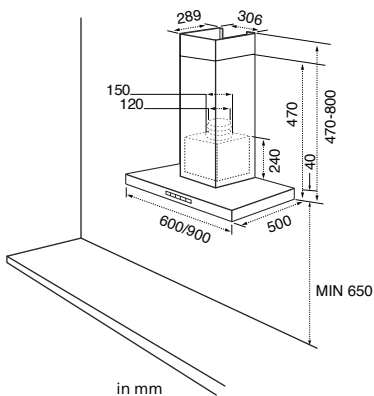
Flansch	150mm/120mm
Abluftrohr Ø	150mm
Aktivkohlefilter	1x

Anschlusswerte

Elektrische Eingangsleistung [W]	61,8
Spannung [V]	220-240
Frequenz [Hz]	50
Leistungsaufnahme im Bereitschaftszustand [Ps] W	0,7

Abmessungen & Gewicht

Gewicht netto/brutto [kg]	11,5/13,5
Abmessungen Gerät (H x B x T) [mm]	(430-530)x600x500
Abmessungen Verpackung (H x B x T) [mm]	650x680x385





Dunstabzugshaube, 90 cm breit, Tasten-Steuerung, Energieeffizienzklasse A++*, 648 m³/h Luftabzug, 4 Leistungsstufen, LED-Beleuchtung, 3 Aluminiumfilter, inkl. 1 Aktivkohlefilter



Eco Line



Energie-
klasse



LED-Licht



Leise



Boost



Edelstahlgehäuse

Robust und leicht zu reinigen

Das Edelstahlgehäuse widersteht hohen Temperaturen und Salzkorrosion. Das robuste Edelstahlgehäuse lässt sich zudem leicht reinigen.



Aluminiumfilter

5-schichtige Reinigung

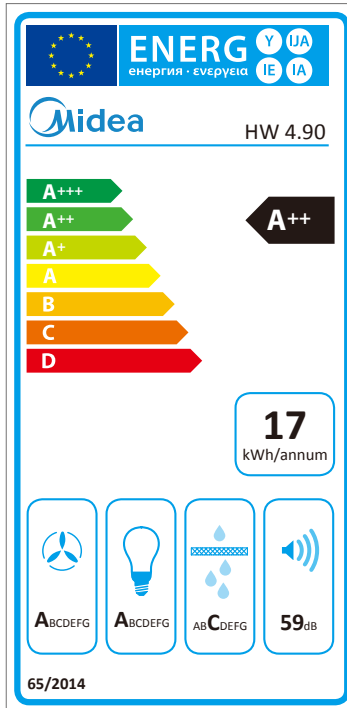
Drei herausnehmbare und spülmaschinenfeste Metallfettfilter reinigen die eingesaugte Luft effizient von Fetten. Der Aktivkohlefilter nimmt dabei zusätzlich lästige Gerüche auf.



Zeitloses Design

Dank T-förmiger Hauben von Midea

Die T-förmige Haube mit Gehäuse im Euro-Stil integriert sich in jede moderne Küche.



Allgemein

Marke	Midea
Modell	HW 4.90
EAN	4048164107476
Produkt	Dunstabzugshaube
Produktkategorie	Wandhaube
Produktserien	-
Bauart	Wandhaube

Design

Farbe	Edelstahl
Farbe Blende	Edelstahl

Leistung & Technik

Energieeffizienzklasse [A++-D]	A++
Leistungsstufen	4
Abluft-/Umluftbetrieb	•
Luftstrom (Intensiv- o. Schnelllaufstufe) Abluft / Umluft [m³/h]	648/570,0

Bedienung & Anzeige

Display	-
Steuerung	Tasten
Beleuchtung	LED

Besonderheiten

Gestensteuerung	-
Touch-Steuerung	-
Bedienfeld aus gehärtetem schwarzen Glas	-

Filter

Fettfilter	Aluminium/5-schichtig
Anzahl Fettfilter	3
Spülmaschinengeeignet	Fettfilter
Aktivkohlefilter	MFK 140

Verbrauch & Umwelt

Energieeffizienzklasse [A++-D]	A++
Fluiddynamische Effizienz [A-G]	A
Beleuchtungsklasse [A-G]	A
Fettabscheidegrad [%]	78,7%
Fettabscheidegrad-Klasse [A-G]	C
Schalleistungspegel [dB(A)]	45-59
Jährlicher Energieverbrauch [kWh/year]	17

Zubehör

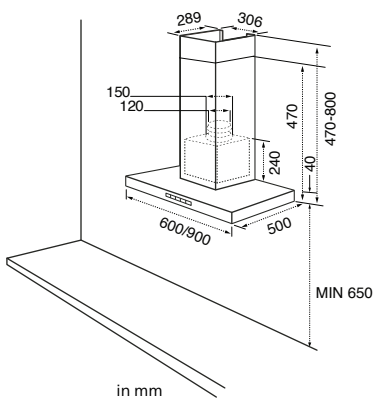
Flansch	150mm/120mm
Abluftrohr Ø	150mm
Aktivkohlefilter	1x

Anschlusswerte

Elektrische Eingangsleistung [W]	73
Spannung [V]	220-240
Frequenz [Hz]	50
Leistungsaufnahme im Bereitschaftszustand [Ps] W	0,7

Abmessungen & Gewicht

Gewicht netto/brutto [kg]	12,5/15,5
Abmessungen Gerät (H x B x T) [mm]	(430-530)x900x500
Abmessungen Verpackung (H x B x T) [mm]	650x980x385





Dunstabzugshaube, 60 cm breit, Tasten-Steuerung, Energieeffizienzklasse A++*, 640 m³/h Luftabzug, 4 Leistungsstufen, LED-Beleuchtung, 2 Aluminiumfilter, inkl. 1 Aktivkohlefilter



Eco Line



Energie-
klasse



LED-Licht



Leise



Boost



Edelstahlgehäuse

Robust und leicht zu reinigen

Das Edelstahlgehäuse widersteht hohen Temperaturen und Salzkorrosion. Das robuste Edelstahlgehäuse lässt sich zudem leicht reinigen.



Aluminiumfilter

5-schichtige Reinigung

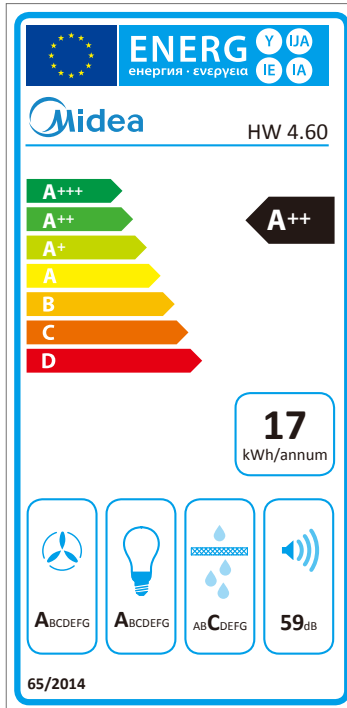
Zwei herausnehmbare und spülmaschinenfeste Metallfettfilter reinigen die eingesaugte Luft effizient von Fetten. Der Aktivkohlefilter nimmt dabei zusätzlich lästige Gerüche auf.



Zeitloses Design

Dank T-förmiger Hauben von Midea

Die T-förmige Haube mit Gehäuse im Euro-Stil integriert sich in jede moderne Küche.



Allgemein

Marke	Midea
Modell	HW 4.60
EAN	4048164107483
Produkt	Dunstabzugshaube
Produktkategorie	Wandhaube
Produktserien	-
Bauart	Wandhaube

Design

Farbe	Edelstahl
Farbe Blende	Edelstahl

Leistung & Technik

Energieeffizienzklasse [A++-D]	A++
Leistungsstufen	4
Abluft-/Umluftbetrieb	•
Luftstrom (Intensiv- o. Schnelllaufstufe) Abluft / Umluft [m³/h]	647,7/570,0

Bedienung & Anzeige

Display	-
Steuerung	Tasten
Beleuchtung	LED

Besonderheiten

Gestensteuerung	-
Touch-Steuerung	-
Bedienfeld aus gehärtetem schwarzen Glas	-

Filter

Fettfilter	Aluminium/5-schichtig
Anzahl Fettfilter	2
Spülmaschinengeeignet	Fettfilter
Aktivkohlefilter	MFK 140

Verbrauch & Umwelt

Energieeffizienzklasse [A++-D]	A++
Fluiddynamische Effizienz [A-G]	A
Beleuchtungsklasse [A-G]	A
Fettabscheidegrad [%]	78,7%
Fettabscheidegrad-Klasse [A-G]	C
Schalleistungspegel [dB(A)]	45-59
Jährlicher Energieverbrauch [kWh/year]	17

Zubehör

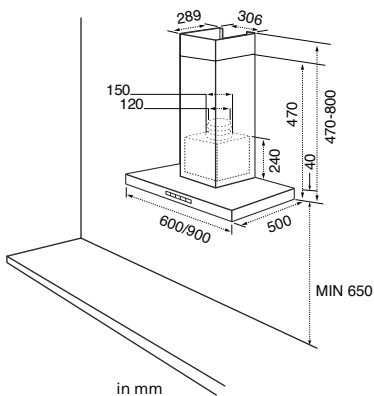
Flansch	150mm/120mm
Ablufrohr Ø	150mm
Aktivkohlefilter	1x

Anschlusswerte

Elektrische Eingangsleistung [W]	73
Spannung [V]	220-240
Frequenz [Hz]	50
Leistungsaufnahme im Bereitschaftszustand [Ps] W	0,7

Abmessungen & Gewicht

Gewicht netto/brutto [kg]	11,5/13,5
Abmessungen Gerät (H x B x T) [mm]	(430-530)x600x500
Abmessungen Verpackung (H x B x T) [mm]	650x680x385





Dunstabzugshaube, 60 cm breit,
Tasten-Steuerung, Energieeffizienzklasse C,*
180 m³/h Luftabzug, 3 Leistungsstufen,
LED-Beleuchtung



Eco Line



LED-Licht



Leise



Edelstahlgehäuse

Robust und leicht zu reinigen

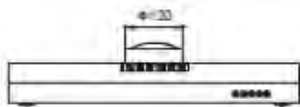
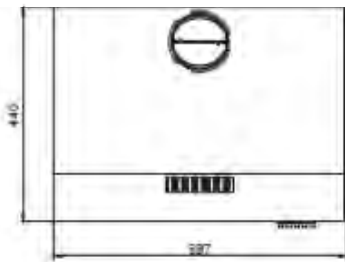
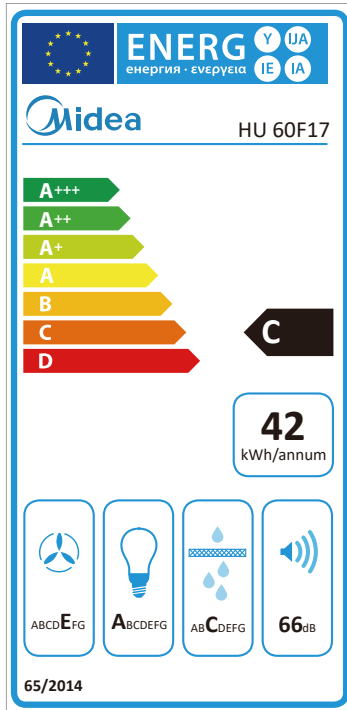
Das Edelstahlgehäuse widersteht hohen Temperaturen und Salzkorrosion. Das robuste Edelstahlgehäuse lässt sich zudem leicht reinigen.



LED-Beleuchtung

Das Wesentliche im Blick

Die LED-Beleuchtung bietet eine hervorragende Ausleuchtung des Kochfeldes und zeichnet sich durch eine hohe Energieeffizienz aus.



in mm

Allgemein

Marke	Midea
Modell	HU 60F17
EAN	4048164110902
Produkt	Dunstabzugshaube
Produktkategorie	Unterbauhaube
Produktserien	-
Bauart	Unterbauhaube

Design

Farbe	Edelstahl
Farbe Blende	Edelstahl

Leistung & Technik

Energieeffizienzklasse [A++-D]	C
Leistungsstufen	3
Abluft-/Umluftbetrieb	•
Luftstrom (Intensiv- o. Schnelllaufstufe) Abluft / Umluft [m³/h]	180

Bedienung & Anzeige

Display	-
Steuerung	Tasten
Beleuchtung	LED

Besonderheiten

Gestensteuerung	-
Touch-Steuerung	-
Bedienfeld aus gehärtetem schwarzen Glas	-

Filter

Fettfilter	Baumwolle
Anzahl Fettfilter	1
Spülmaschinengeeignet	-
Aktivkohlefilter	-

Verbrauch & Umwelt

Energieeffizienzklasse [A++-D]	C
Fluiddynamische Effizienz [A-G]	E
Beleuchtungsklasse [A-G]	A
Fettabscheidegrad [%]	78
Fettabscheidegrad-Klasse [A-G]	C
Schalleistungspegel [dB(A)]	66
Jährlicher Energieverbrauch [kWh/year]	42

Zubehör

Flansch	-
Abluftrohr Ø	120mm
Aktivkohlefilter	-

Anschlusswerte

Elektrische Eingangsleistung [W]	81,5
Spannung [V]	220-240
Frequenz [Hz]	50
Leistungsaufnahme im Bereitschaftszustand [Ps] W	-

Abmessungen & Gewicht

Gewicht netto/brutto [kg]	4,7/5,8
Abmessungen Gerät (H x B x T) [mm]	80x597x440
Abmessungen Verpackung (H x B x T) [mm]	495x640x125



Dunstabzugshaube, 60 cm breit,
Tasten-Steuerung, Energieeffizienzklasse C,*
180 m³/h Luftabzug, 3 Leistungsstufen,
LED-Beleuchtung



Eco Line



LED-Licht



Leise



Edelstahlgehäuse

Robust und leicht zu reinigen

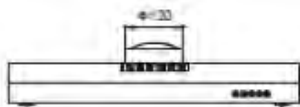
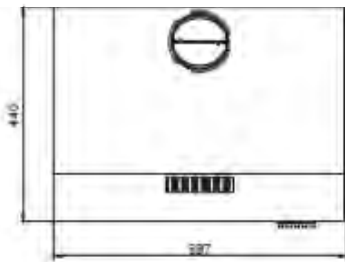
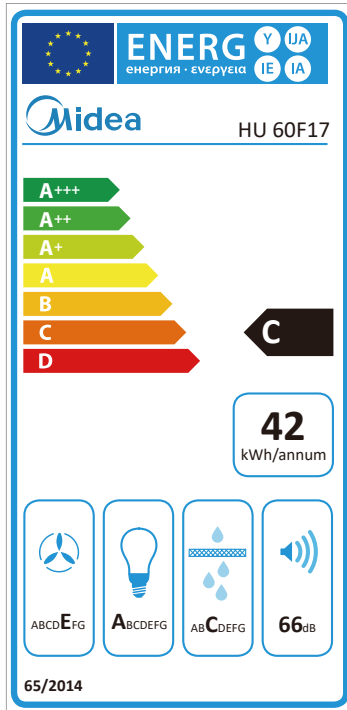
Das Edelstahlgehäuse widersteht hohen Temperaturen und Salzkorrosion. Das robuste Edelstahlgehäuse lässt sich zudem leicht reinigen.



LED-Beleuchtung

Das Wesentliche im Blick

Die LED-Beleuchtung bietet eine hervorragende Ausleuchtung des Kochfeldes und zeichnet sich durch eine hohe Energieeffizienz aus.



in mm

Allgemein

Marke	Midea
Modell	HU 60F17
EAN	4048164110902
Produkt	Dunstabzugshaube
Produktkategorie	Unterbauhaube
Produktserien	-
Bauart	Unterbauhaube

Design

Farbe	Edelstahl
Farbe Blende	Edelstahl

Leistung & Technik

Energieeffizienzklasse [A++-D]	C
Leistungsstufen	3
Abluft-/Umluftbetrieb	•
Luftstrom (Intensiv- o. Schnelllaufstufe) Abluft / Umluft [m³/h]	180

Bedienung & Anzeige

Display	-
Steuerung	Tasten
Beleuchtung	LED

Besonderheiten

Gestensteuerung	-
Touch-Steuerung	-
Bedienfeld aus gehärtetem schwarzen Glas	-

Filter

Fettfilter	Baumwolle
Anzahl Fettfilter	1
Spülmaschinengeeignet	-
Aktivkohlefilter	-

Verbrauch & Umwelt

Energieeffizienzklasse [A++-D]	C
Fluiddynamische Effizienz [A-G]	E
Beleuchtungsklasse [A-G]	A
Fettabscheidegrad [%]	78
Fettabscheidegrad-Klasse [A-G]	C
Schalleistungspegel [dB(A)]	66
Jährlicher Energieverbrauch [kWh/year]	42

Zubehör

Flansch	-
Abluftrohr Ø	120mm
Aktivkohlefilter	-

Anschlusswerte

Elektrische Eingangsleistung [W]	81,5
Spannung [V]	220-240
Frequenz [Hz]	50
Leistungsaufnahme im Bereitschaftszustand [Ps] W	-

Abmessungen & Gewicht

Gewicht netto/brutto [kg]	4,7/5,8
Abmessungen Gerät (H x B x T) [mm]	80x597x440
Abmessungen Verpackung (H x B x T) [mm]	495x640x125



Einbau Kühl-/Gefrierkombination, 177 cm hoch, Energieklasse E*, großes Kühl- und Gefriervolumen mit Festtür und LED-Beleuchtung



LED-Innenbeleuchtung



Sicherheitsglas



NoFrost



Einbaubar



Einstellbare Temperatur



Digitale Steuerung



Inverter-Kompressor



Zusätzlicher Stauraum unter der Obst-/Gemüseschublade. Durch den zusätzlichen Stauraum, können Sie Ihre Getränke unter besten Kühlbedingungen lagern.



NoFrost

Nie wieder abtauen

NoFrost verhindert die Bildung von Frost im Innenraum durch die automatische Entfernung von Kondenswasser, sodass sich erst gar kein Eis bilden kann.



AllAround Cooling

Optimale Luftzirkulation

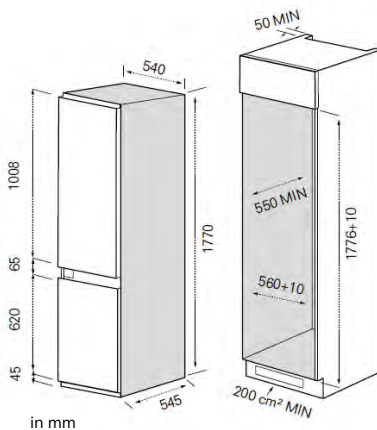
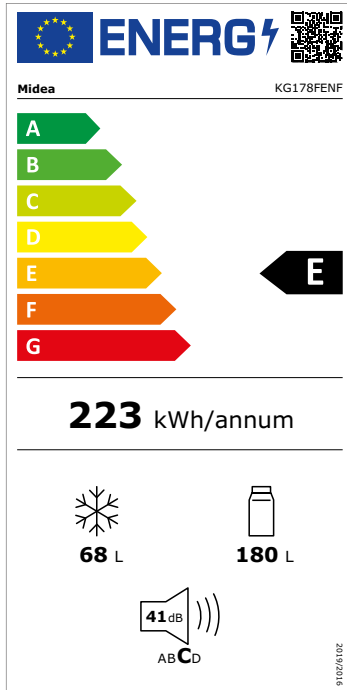
Ein sensorgesteuerter Ventilator sorgt für schnelle Wiederherstellung der idealen Temperatur im Kühlschrank. Somit bleiben die Lebensmittel länger frisch.



Twin Control

Zwei getrennte Kühlkreisläufe

Bestimme selbst, wie kühl die Lebensmittel sein sollen: Mit Twin Control kann die Temperatur präzise und unabhängig im Kühl- und Gefrierfach eingestellt werden.



Allgemein

Marke	Midea
Modell	KG 178FENF
EAN	4048164110742
Produkt	Kühl-/Gefrierkombination
Produktkategorie	Gefriererteil unten
Produktserien	-
Bauart	Einbaugerät
Türen	2
Montage	Festtür

Design

Farbe	Weiß
-------	------

Leistung & Technik Design

Kühltechnologie	NoFrost
NoFrost Kühl-/Gefriererteil	•
Energieeffizienzklasse [A-G]	E
Kompressor	-
Schnellfunktion Kühlen/Gefrieren	-
Sternkennzeichnung Gefriererteil	****
Gefriervermögen [kg/24h]	3,5
Lagerzeit bei Störung [Stunden]	8

Bedienung & Anzeige

Steuerung	elektronisch
Position Steuerung	Innenbereich
Display	-
Gefriererteil separat steuerbar	-
Urlaubsfunktion	-

Innenraum & Zubehör

Nettoinhalt gesamt [Liter]	248
Nettoinhalt Kühl-/Gefriererteil [Liter]	180/68
LED-Beleuchtung Kühl-/Gefriererteil	•/-
Türablagen Kühl-/Gefriererteil	3/-
Ablagen Kühl-/Gefriererteil	4/1
Schubladen Kühl-/Gefriererteil	1/2
Eierablage	-
Eiswürfelbehälter	-
Chiller Box	-

Sicherheit & Reinigung

Tür-offen-Warnung	-
Temperatur-Warnung	-

Verbrauch & Umwelt

Energieeffizienzklasse [A-G]	E
Energieverbrauch pro 24 Stunden [kWh]	0,610
Energieverbrauch pro Jahr [kWh]	223
Klimaklasse	N/ST
Schalleistungspegel [dB(A)]	41

Anschlusswerte

Anschlusswert [W]	80,5
Spannung [V]	220-240
Frequenz [Hz]	50
Absicherung [A]	0,8

Abmessungen & Gewicht

Gewicht netto/brutto [kg]	63,5/67,5
Abmessungen Gerät (H x B x T) [mm]	1770x540x545
Abmessungen Verpackung (H x B x T) [mm]	1845x580x585

Installation

Türanschlag	rechts
Türanschlag wechselbar	•



Einbau Kühl-/Gefrierkombination, 177 cm hoch, Energieklasse F*, großes Kühl- und Gefriervolumen mit Schlepptür und LED-Beleuchtung



LED-Innenbeleuchtung



Sicherheitsglas



NoFrost



Einbaubar



Einstellbare Temperatur



Digitale Steuerung



Zusätzlicher Stauraum unter der Obst-/Gemüseschublade. Durch den zusätzlichen Stauraum, können Sie Ihre Getränke unter besten Kühlbedingungen lagern.



NoFrost

Nie wieder abtauen

NoFrost verhindert die Bildung von Frost im Innenraum durch die automatische Entfernung von Kondenswasser, sodass sich erst gar kein Eis bilden kann.



AllAround Cooling

Optimale Luftzirkulation

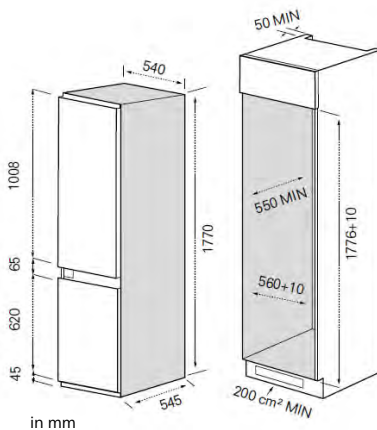
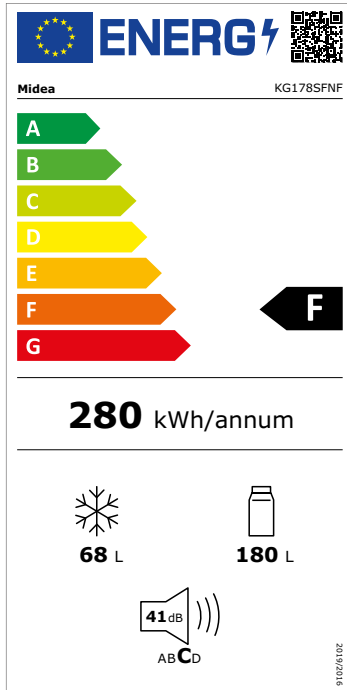
Ein sensorgesteuerter Ventilator sorgt für schnelle Wiederherstellung der idealen Temperatur im Kühlschrank. Somit bleiben die Lebensmittel länger frisch.



Twin Control

Zwei getrennte Kühlkreisläufe

Bestimme selbst, wie kühl die Lebensmittel sein sollen: Mit Twin Control kann die Temperatur präzise und unabhängig im Kühl- und Gefrierfach eingestellt werden.



Allgemein

Marke	Midea
Modell	KG 178SFNF
EAN	4048164110773
Produkt	Kühl-/Gefrierkombination
Produktkategorie	Gefriererteil unten
Produktserien	-
Bauart	Einbaugerät
Türen	2
Montage	Schlepptür

Design

Farbe	Weiß
-------	------

Leistung & Technik Design

Kühltechnologie	NoFrost
NoFrost Kühl-/Gefriererteil	•
Energieeffizienzklasse [A-G]	F
Kompressor	-
Schnellfunktion Kühlen/Gefrieren	-
Sternkennzeichnung Gefriererteil	****
Gefriervermögen [kg/24h]	3,5
Lagerzeit bei Störung [Stunden]	8

Bedienung & Anzeige

Steuerung	elektronisch
Position Steuerung	Innenbereich
Display	-
Gefriererteil separat steuerbar	-
Urlaubsfunktion	-

Innenraum & Zubehör

Nettoinhalt gesamt [Liter]	248
Nettoinhalt Kühl-/Gefriererteil [Liter]	180/68
LED-Beleuchtung Kühl-/Gefriererteil	•/-
Türablagen Kühl-/Gefriererteil	3/-
Ablagen Kühl-/Gefriererteil	4/1
Schubladen Kühl-/Gefriererteil	1/2
Eierablage	-
Eiswürfelbehälter	-
Chiller Box	-

Sicherheit & Reinigung

Tür-offen-Warnung	-
Temperatur-Warnung	-

Verbrauch & Umwelt

Energieeffizienzklasse [A-G]	F
Energieverbrauch pro 24 Stunden [kWh]	0,767
Energieverbrauch pro Jahr [kWh]	280
Klimaklasse	N/ST
Schalleistungspegel [dB(A)]	41

Anschlusswerte

Anschlusswert [W]	82
Spannung [V]	220-240
Frequenz [Hz]	50
Absicherung [A]	0,8

Abmessungen & Gewicht

Gewicht netto/brutto [kg]	59/64
Abmessungen Gerät (H x B x T) [mm]	1770x540x545
Abmessungen Verpackung (H x B x T) [mm]	1845x580x585

Installation

Türanschlag	rechts
Türanschlag wechselbar	•



Einbau Kühl-/Gefrierkombination, 177 cm hoch, Energieklasse F*, großes Kühl- und Gefriervolumen mit Festtür und LED-Beleuchtung



LED-Innenbeleuchtung



Sicherheitsglas



NoFrost



Einbaubar



Einstellbare Temperatur



Digitale Steuerung



Zusätzlicher Stauraum unter der Obst-/Gemüseschublade. Durch den zusätzlichen Stauraum, können Sie Ihre Getränke unter besten Kühlbedingungen lagern.



NoFrost

Nie wieder abtauen

NoFrost verhindert die Bildung von Frost im Innenraum durch die automatische Entfernung von Kondenswasser, sodass sich erst gar kein Eis bilden kann.



AllAround Cooling

Optimale Luftzirkulation

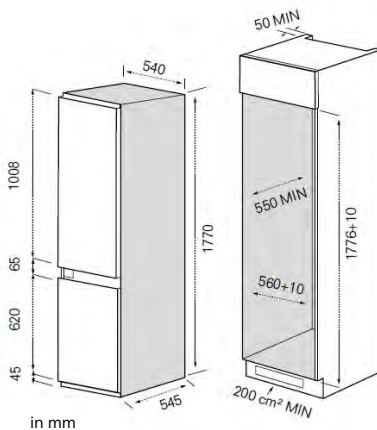
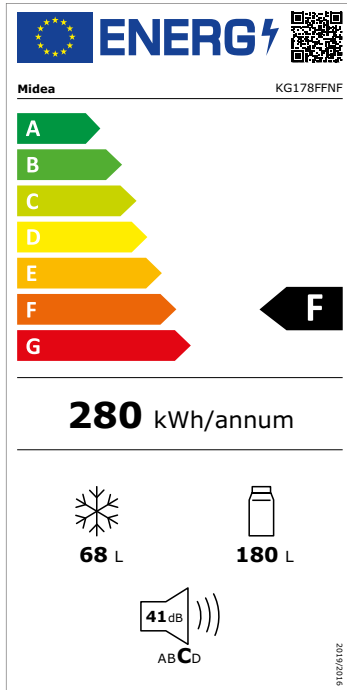
Ein sensorgesteuerter Ventilator sorgt für schnelle Wiederherstellung der idealen Temperatur im Kühlschrank. Somit bleiben die Lebensmittel länger frisch.



Twin Control

Zwei getrennte Kühlkreisläufe

Bestimme selbst, wie kühl die Lebensmittel sein sollen: Mit Twin Control kann die Temperatur präzise und unabhängig im Kühl- und Gefrierfach eingestellt werden.



Allgemein

Marke	Midea
Modell	KG 178FFNF
EAN	4048164110766
Produkt	Kühl-/Gefrierkombination
Produktkategorie	Gefriererteil unten
Produktserien	-
Bauart	Einbaugerät
Türen	2
Montage	Festtür

Design

Farbe	Weiß
-------	------

Leistung & Technik Design

Kühltechnologie	NoFrost
NoFrost Kühl-/Gefriererteil	•
Energieeffizienzklasse [A-G]	F
Kompressor	-
Schnellfunktion Kühlen/Gefrieren	-
Sternkennzeichnung Gefriererteil	****
Gefriervermögen [kg/24h]	3,5
Lagerzeit bei Störung [Stunden]	8

Bedienung & Anzeige

Steuerung	elektronisch
Position Steuerung	Innenbereich
Display	-
Gefriererteil separat steuerbar	-
Urlaubsfunktion	-

Innenraum & Zubehör

Nettoinhalt gesamt [Liter]	248
Nettoinhalt Kühl-/Gefriererteil [Liter]	180/68
LED-Beleuchtung Kühl-/Gefriererteil	•/-
Türablagen Kühl-/Gefriererteil	3/-
Ablagen Kühl-/Gefriererteil	4/1
Schubladen Kühl-/Gefriererteil	1/2
Eierablage	-
Eiswürfelbehälter	-
Chiller Box	-

Sicherheit & Reinigung

Tür-offen-Warnung	-
Temperatur-Warnung	-

Verbrauch & Umwelt

Energieeffizienzklasse [A-G]	F
Energieverbrauch pro 24 Stunden [kWh]	0,767
Energieverbrauch pro Jahr [kWh]	280
Klimaklasse	N/ST
Schalleistungspegel [dB(A)]	41

Anschlusswerte

Anschlusswert [W]	82
Spannung [V]	220-240
Frequenz [Hz]	50
Absicherung [A]	0,8

Abmessungen & Gewicht

Gewicht netto/brutto [kg]	59/64
Abmessungen Gerät (H x B x T) [mm]	1770x540x545
Abmessungen Verpackung (H x B x T) [mm]	1845x580x585

Installation

Türanschlag	rechts
Türanschlag wechselbar	•



Einbau Kühl-/Gefrierkombination, 177 cm hoch, Energieklasse F*, großes Kühl- und Gefriervolumen mit Schlepptür und LED-Beleuchtung



LED-Innenbeleuchtung



Sicherheitsglas



NoFrost



Einbaubar



Einstellbare Temperatur



Digitale Steuerung



Zusätzlicher Stauraum unter der Obst-/Gemüseschublade. Durch den zusätzlichen Stauraum, können Sie Ihre Getränke unter besten Kühlbedingungen lagern.



NoFrost

Nie wieder abtauen

NoFrost verhindert die Bildung von Frost im Innenraum durch die automatische Entfernung von Kondenswasser, sodass sich erst gar kein Eis bilden kann.



AllAround Cooling

Optimale Luftzirkulation

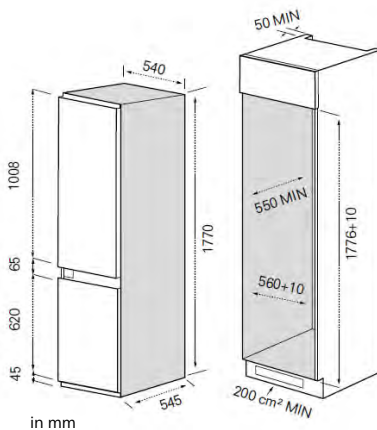
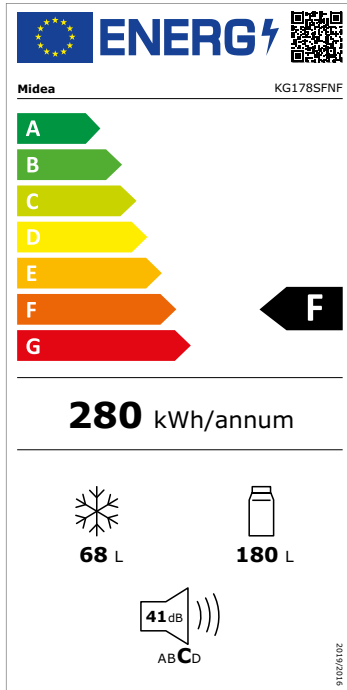
Ein sensorgesteuerter Ventilator sorgt für schnelle Wiederherstellung der idealen Temperatur im Kühlschrank. Somit bleiben die Lebensmittel länger frisch.



Twin Control

Zwei getrennte Kühlkreisläufe

Bestimme selbst, wie kühl die Lebensmittel sein sollen: Mit Twin Control kann die Temperatur präzise und unabhängig im Kühl- und Gefrierfach eingestellt werden.



Allgemein

Marke	Midea
Modell	KG 178SFNF
EAN	4048164110773
Produkt	Kühl-/Gefrierkombination
Produktkategorie	Gefriererteil unten
Produktserien	-
Bauart	Einbaugerät
Türen	2
Montage	Schlepptür

Design

Farbe	Weiß
-------	------

Leistung & Technik Design

Kühltechnologie	NoFrost
NoFrost Kühl-/Gefriererteil	•
Energieeffizienzklasse [A-G]	F
Kompressor	-
Schnellfunktion Kühlen/Gefrieren	-
Sternkennzeichnung Gefriererteil	****
Gefriervermögen [kg/24h]	3,5
Lagerzeit bei Störung [Stunden]	8

Bedienung & Anzeige

Steuerung	elektronisch
Position Steuerung	Innenbereich
Display	-
Gefriererteil separat steuerbar	-
Urlaubsfunktion	-

Innenraum & Zubehör

Nettoinhalt gesamt [Liter]	248
Nettoinhalt Kühl-/Gefriererteil [Liter]	180/68
LED-Beleuchtung Kühl-/Gefriererteil	•/-
Türablagen Kühl-/Gefriererteil	3/-
Ablagen Kühl-/Gefriererteil	4/1
Schubladen Kühl-/Gefriererteil	1/2
Eierablage	-
Eiswürfelbehälter	-
Chiller Box	-

Sicherheit & Reinigung

Tür-offen-Warnung	-
Temperatur-Warnung	-

Verbrauch & Umwelt

Energieeffizienzklasse [A-G]	F
Energieverbrauch pro 24 Stunden [kWh]	0,767
Energieverbrauch pro Jahr [kWh]	280
Klimaklasse	N/ST
Schalleistungspegel [dB(A)]	41

Anschlusswerte

Anschlusswert [W]	82
Spannung [V]	220-240
Frequenz [Hz]	50
Absicherung [A]	0,8

Abmessungen & Gewicht

Gewicht netto/brutto [kg]	59/64
Abmessungen Gerät (H x B x T) [mm]	1770x540x545
Abmessungen Verpackung (H x B x T) [mm]	1845x580x585

Installation

Türanschlag	rechts
Türanschlag wechselbar	•



Einbau Kühl-/Gefrierkombination, 144,5 cm hoch, Energieklasse E*, großes Kühl- und Gefriervolumen mit Schlepptür und LED-Beleuchtung



LED-Innenbeleuchtung



Sicherheitsglas



Einbaubar



defrost



LED-Inside

Frische in Szene setzen

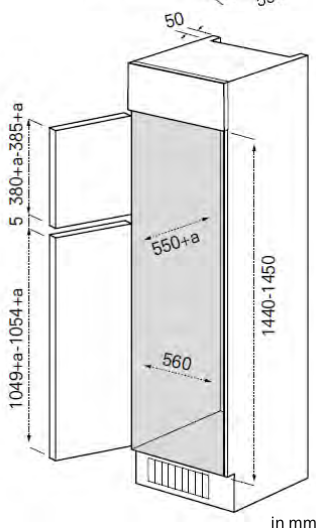
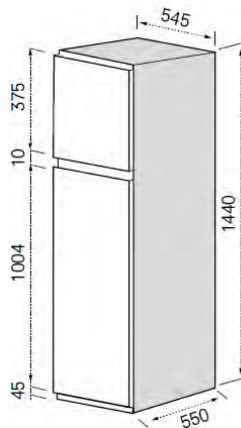
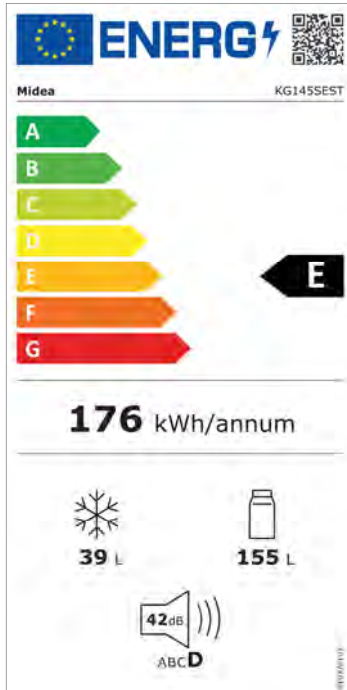
Die LED-Beleuchtung bietet eine hervorragende Ausleuchtung des Innenraums und zeichnet sich durch eine höhere Energieeffizienz aus.



Easy Installation

Schnell und simpel

Die Schlepptür-Montage unserer Midea-Kühlschränke ist im Handumdrehen erledigt - in wenigen Minuten kann der Kühlschrank mit einer Handvoll Schrauben installiert werden.



in mm

Allgemein

Marke	Midea
Modell	KG 145SFST
EAN	4048164110797
Produkt	Kühl-/Gefrierkombination
Produktkategorie	Gefrierfach oben
Produktserien	-
Bauart	Einbaugerät
Türen	2
Montage	Schlepptür

Design

Farbe	Weiß
-------	------

Leistung & Technik Design

Kühltechnologie	statisch
NoFrost Kühl-/Gefrierfach	-
Energieeffizienzklasse [A-G]	E
Kompressor	-
Schnellfunktion Kühlen/Gefrieren	-
Sternkennzeichnung Gefrierfach	****
Gefriervermögen [kg/24h]	-
Lagerzeit bei Störung [Stunden]	-

Bedienung & Anzeige

Steuerung	mechanisch
Position Steuerung	Innenbereich
Display	-
Gefrierfach separat steuerbar	-
Urlaubsfunktion	-

Innenraum & Zubehör

Nettoinhalt gesamt [Liter]	194
Nettoinhalt Kühl-/Gefrierfach [Liter]	155/39
LED-Beleuchtung Kühl-/Gefrierfach	•/-
Türablagen Kühl-/Gefrierfach	3/-
Ablagen Kühl-/Gefrierfach	3/1
Schubladen Kühl-/Gefrierfach	1/-
Eierablage	-
Eiswürfelbehälter	-
Chiller Box	-

Sicherheit & Reinigung

Tür-offen-Warnung	-
Temperatur-Warnung	-

Verbrauch & Umwelt

Energieeffizienzklasse [A-G]	E
Energieverbrauch pro 24 Stunden [kWh]	0,482
Energieverbrauch pro Jahr [kWh]	176
Klimaklasse	N/ST
Schalleistungspegel [dB(A)]	42

Anschlusswerte

Anschlusswert [W]	58,2
Spannung [V]	220-240
Frequenz [Hz]	50
Absicherung [A]	0,8

Abmessungen & Gewicht

Gewicht netto/brutto [kg]	41/45
Abmessungen Gerät (H x B x T) [mm]	1445x540x540
Abmessungen Verpackung (H x B x T) [mm]	1500x585x585

Installation

Türanschlag	rechts
Türanschlag wechselbar	•



Geschirrspüler vollintegrierbar, 60 cm breit, Energieeffizienzklasse D*, 14 Maßgedecke, leicht verstellbarer oberer Korb, Vollwasserschutz, Startzeitvorwahl



14 Maßgedecke



Automatische Türöffnung



Leise



Startzeitvorwahl



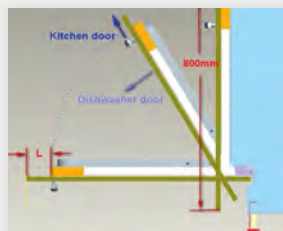
Programmvierfalt



Auto Open

Jederzeit glanzvolle Ergebnisse

Am Ende des Programms öffnet sich die Tür des Geschirrspülers automatisch, um die feuchte Luft abzulassen. So wird Ihr Geschirr strahlend sauber, ohne Wasserflecken. Funktion kann per Knopfdruck abgeschaltet werden.



SLIDING DOOR

Komfortabler Zugang

Die SLIDING-DOOR-Technologie ist ein echter Einbauvorteil. Die Spülmaschine kann durch die SLIDING-DOOR-Technologie fast vollständig verdeckt werden. So schließt die Tür bündig am Boden bei Schränken oder Laibungen ab. Für Möbelfronten bis zu 10 kg.



Exzellente Performance

Flexibel für jede Beladungsvariante

Dank der flexiblen Besteckschublade, wird die Be- und Entladung, z. B. zur einfachen Besteckentnahme oder zum Beladen mit Tassen oder Gläsern, kinderleicht

ENERGY STAR

Midea SV X.60 wi

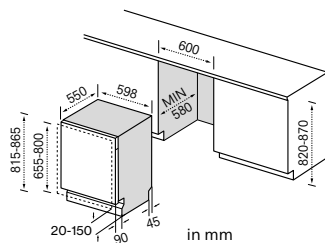
A
B
C
D
E
F
G

85 kWh / 100

14 x **10,0 L**

3:18 **44 dB**
A B C D

4102/6102



Allgemein

Marke	Midea
Modell	SV X.60 wi
EAN	4048164111053
Produkt	Geschirrspüler
Produktkategorie	vollintegrierbar
Produktserien	Serie X
Bauart	vollintegriert

Design

Farbe	inox
Farbe Bedienblende	schwarzes Glas

Leistung & Technik

Energieeffizienzklasse [A-G]	D
Maßgedecke	14
Motor	Universal
Filter	3 Fach ABT
Wasserhärte einstellbar	elektronisch
SLIDING DOOR	•

Bedienung & Anzeige

Display	Touch Control
Statusanzeige	LED
Digitale Anzeige Klarspüler & Salz	•/•
Startzeitvorwahl [Stunden]	0-24 h

Innenraum & Zubehör

Innenraum Material	Edelstahl
Spülarmer	3
Körbe	3
Höhenverstellbarer Oberkorb	•
Klappbare Tassenhalter	•
Klappbare Tellerhalter unten	•
Besteckschublade	•
Besteckkorb	-

Funktionen

Extra Trocken	•
Auto Open	•
Duo Zone	•
Innenraum-Beleuchtung	•
Halbe Beladung	•

Programme

Anzahl Programme	9
Intensiv	•
Universal	•
Eco	•
Auto	•
APP-Programm	•
90 Minuten	•
Schnell	•
Vorspülen	•
Glas	•

Sicherheit & Reinigung

Wasserschutz	Vollwasserschutz
--------------	------------------

Verbrauch & Umwelt

Energieeffizienzklasse [A-G]	D
Energieverbrauch pro 100 Zyklen [kWh]	85
Wasserverbrauch pro Zyklus [Liter]	10
Programmdauer [min]	03:18
Schalleistungspegel [dB(A)]	44

Anschlusswerte

Anschlusswert [W]	2100
Spannung [V]	220-240
Frequenz [Hz]	50

Abmessungen & Gewicht

Gewicht netto/brutto [kg]	46/52,5
Abmessungen Gerät (H x B x T) [mm]	815x550x598
Abmessungen Verpackung (H x B x T) [mm]	884x635x630



Geschirrspüler vollintegrierbar, 60 cm breit, Energieeffizienzklasse C*, 15 Maßgedecke, leicht verstellbarer oberer Korb, Aquastopp, Startzeitvorwahl



15 Maßgedecke



Automatische Türöffnung



Leise



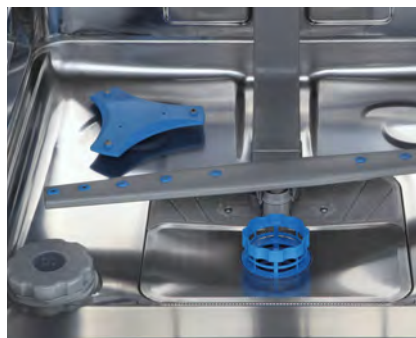
Startzeitvorwahl



Programmvierfalt



99.99%



Wortex-Wash-Funktion:

Am Boden der Wanne ist ein zusätzlicher Wirbel-Sprüharm platziert. Dieser schafft einen separaten Bereich in der Spülmaschine, der für bestes Spülergebnis sehr intensiv arbeitet. Fettige oder eingebackene Töpfe können hier stärker und effektiver gereinigt werden, ohne sich Sorgen um Ihre feinen Gläser im oberen Korb machen zu müssen. Dreimal stärkere Spülleistung.



Auto Open

Jederzeit glanzvolle Ergebnisse

Am Ende des Programms öffnet sich die Tür des Geschirrspülers automatisch, um die feuchte Luft abzulassen. So wird Ihr Geschirr strahlend sauber, ohne Wasserflecken. Funktion kann per Knopfdruck abgeschaltet werden.



Exzellente Performance

Flexibel für jede Beladungsvariante

Dank der flexiblen Besteckschublade, wird die Be- und Entladung, z. B. zur einfachen Besteckentnahme oder zum Beladen mit Tassen oder Gläsern, kinderleicht

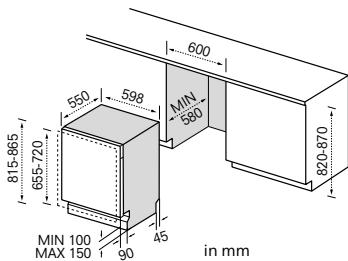
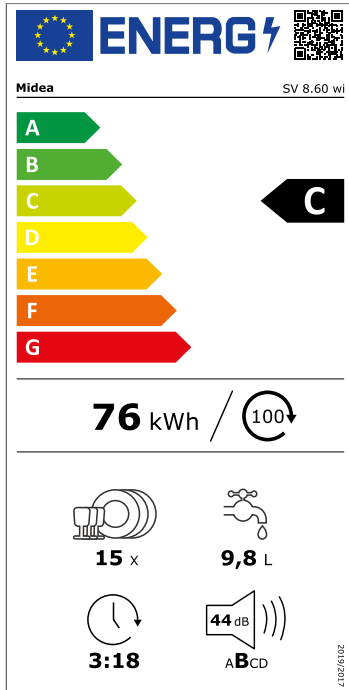


Built-in Indicator

Optische Boden-Funktionsanzeige

Mit der optischen Boden-Funktionsanzeige wissen Sie immer ganz genau, ob Ihre Maschine in Betrieb ist.

*Dieses Modell weist folgendes Effizienzklassenspektrum auf: A (höchste Effizienz) bis G (geringste Effizienz)



Allgemein

Marke	Midea
Modell	SV 8.60 wi
EAN	4048164106431
Produkt	Geschirrspüler
Produktkategorie	vollintegrierbar
Produktserien	Serie 2
Bauart	vollintegriert

Design

Farbe	inox
Farbe Bedienblende	schwarzes Glas

Leistung & Technik

Energieeffizienzklasse [A-G]	C
Maßgedecke	15
Motor	Universal
Filter	-
Wasserhärte einstellbar	elektronisch

Bedienung & Anzeige

Display	Touch Control
Statusanzeige	LED
Digitale Anzeige Klarspüler & Salz	•/•
Startzeitvorwahl [Stunden]	0-24 h

Innenraum & Zubehör

Innenraum Material	Edelstahl
Spülarme	-
Körbe	-
Höhenverstellbarer Oberkorb	•
Klappbare Tassenhalter	•
Klappbare Tellerhalter unten	•
Besteckschublade	•
Besteckkorb	•

Funktionen

Extra Trocken	-
Auto Open	•
Innenraum-Beleuchtung	•
Halbe Beladung	•
TURBO SPEED+	•
Power wash	•

Programme

Anzahl Programme	8
Intensiv	•
Universal	•
Eco	•
Auto	•
Flüsterleise - Night Cycle	•
60 Minuten	•
Vorspülen	•
schnell	•

Sicherheit & Reinigung

Wasserschutz	Aquastopp
--------------	-----------

Verbrauch & Umwelt

Energieeffizienzklasse [A-G]	C
Energieverbrauch pro 100 Zyklen [kWh]	76.5
Energieverbrauch pro Zyklus [kWh]	0.765
Wasserverbrauch pro Zyklus [Liter]	9,8
Programmdauer [min]	03:28
Schallleistungspegel [dB(A)]	44

Anschlusswerte

Anschlusswert [W]	2100
Spannung [V]	220-240
Frequenz [Hz]	50

Abmessungen & Gewicht

Gewicht netto/brutto [kg]	45,5/52,0
Abmessungen Gerät (H x B x T) [mm]	815x598x570
Abmessungen Verpackung (H x B x T) [mm]	890x645x645



Geschirrspüler vollintegrierbar, 60 cm breit, Energieeffizienzklasse D*, 14 Maßgedecke, leicht verstellbarer oberer Korb, Vollwasserschutz, unterbaufähig, Startzeitvorwahl



14 Maßgedecke



Automatische Türöffnung



Leise



Startzeitvorwahl



Programmvierfalt



99.99%



Auto Open

Jederzeit glanzvolle Ergebnisse

Am Ende des Programms öffnet sich die Tür des Geschirrspülers automatisch, um die feuchte Luft abzulassen. So wird Ihr Geschirr strahlend sauber, ohne Wasserflecken. Funktion kann per Knopfdruck abgeschaltet werden.



Built-in Indicator

Optische Boden-Funktionsanzeige

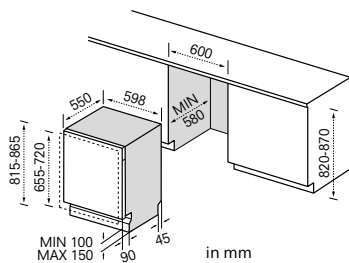
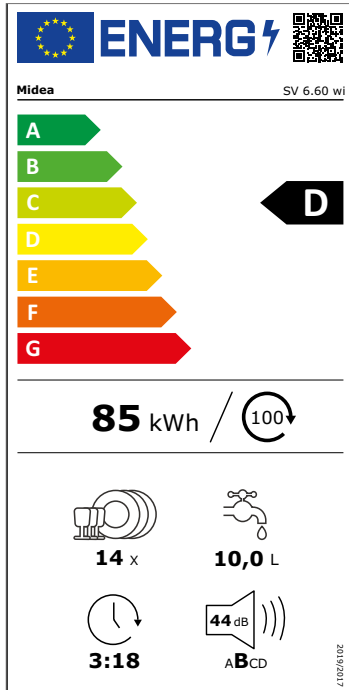
Mit der optischen Boden-Funktionsanzeige wissen Sie immer ganz genau, ob Ihre Maschine in Betrieb ist.



Exzellente Performance

Jederzeit glänzende Ergebnisse

Geschirrspüler sind heute eines der wichtigsten Geräte in der Küche. Die Midea-Geschirrspüler erleichtern Ihnen nicht nur die Hausarbeit. Durch innovative Technik, spezielle Programme und Funktionen sorgen sie vor allem für brillante Ergebnisse.



Allgemein

Marke	Midea
Modell	SV 6.60 wi
EAN	4048164111046
Produkt	Geschirrspüler
Produktkategorie	vollintegrierbar
Produktserien	Serie 6
Bauart	vollintegriert

Design

Farbe	inox
Farbe Bedienblende	schwarzes Glas

Leistung & Technik

Energieeffizienzklasse [A-G]	D
Maßgedecke	14
Motor	Universal
Filter	3 Fach ABT
Wasserhärte einstellbar	elektronisch

Bedienung & Anzeige

Display	Touch Control
Statusanzeige	LED
Digitale Anzeige Klarspüler & Salz	•/•
Startzeitvorwahl [Stunden]	0-24 h

Innenraum & Zubehör

Innenraum Material	Edelstahl
Spülarms	3
Körbe	3
Höhenverstellbarer Oberkorb	•
Klappbare Tassenhalter	•
Klappbare Tellerhalter unten	•
Besteckschublade	•
Besteckkorb	-

Funktionen

Extra Trocken	•
Auto Open	•
Innenraum-Beleuchtung	•
Halbe Beladung	•
Dual Zone Wash	•
Power wash	•

Programme

Anzahl Programme	8
Intensiv	•
Universal	•
Eco	•
Auto	-
APP-Programm	•
Glas	•
60 Minuten	•
Vorspülen	•
schnell	•

Sicherheit & Reinigung

Wasserschutz	Vollwasserschutz
--------------	------------------

Verbrauch & Umwelt

Energieeffizienzklasse [A-G]	D
Energieverbrauch pro 100 Zyklen [kWh]	85
Energieverbrauch pro Zyklus [kWh]	0.849
Wasserverbrauch pro Zyklus [Liter]	10
Programmdauer [min]	03:18
Schallleistungspegel [dB(A)]	44

Anschlusswerte

Anschlusswert [W]	2100
Spannung [V]	220-240
Frequenz [Hz]	50

Abmessungen & Gewicht

Gewicht netto/brutto [kg]	46/52,5
Abmessungen Gerät (H x B x T) [mm]	815x598x550
Abmessungen Verpackung (H x B x T) [mm]	884x635x630



Geschirrspüler vollintegrierbar, 60 cm breit, Energieeffizienzklasse D*, 14 Maßgedecke, leicht verstellbarer oberer Korb, Aquastopp, unterbaufähig, Startzeitvorwahl



14 Maßgedecke



Automatische Türöffnung



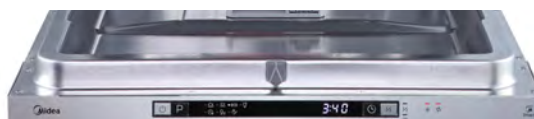
Leise



Startzeitvorwahl



Programmvierfalt



Wi-Fi CONNECTION

99.99%



Auto Open

Jederzeit glanzvolle Ergebnisse

Am Ende des Programms öffnet sich die Tür des Geschirrspülers automatisch, um die feuchte Luft abzulassen. So wird Ihr Geschirr strahlend sauber, ohne Wasserflecken. Funktion kann per Knopfdruck abgeschaltet werden.



Built-in Indicator

Optische Boden-Funktionsanzeige

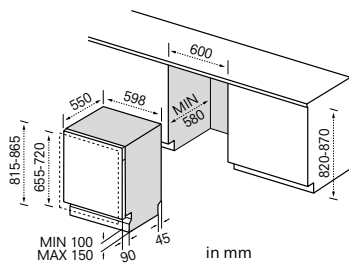
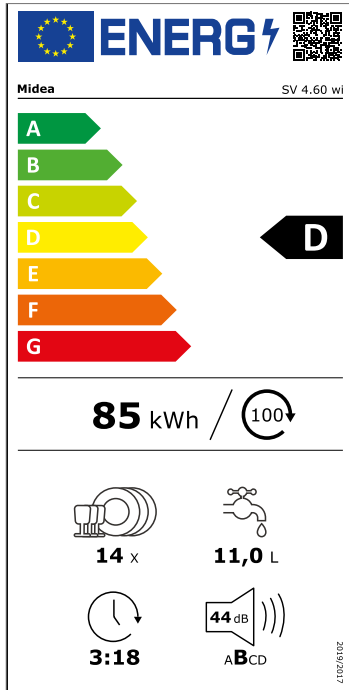
Mit der optischen Boden-Funktionsanzeige wissen Sie immer ganz genau, ob Ihre Maschine in Betrieb ist.



Zusätzliche Besteckschublade

Flexibel für jede Beladungsvariante

Dank der zusätzlichen Besteckschublade finden selbst lange Messer oder Kochlöffel Platz. So können Sie alles einfach und optimal einräumen – für glänzende Ergebnisse.



Allgemein

Marke	Midea
Modell	SV 4.60 wi
EAN	4048164111022
Produkt	Geschirrspüler
Produktkategorie	vollintegrierbar
Produktserien	Serie 2
Bauart	vollintegriert

Design

Farbe	inox
Farbe Bedienblende	Edelstahl/schwarzes Glas

Leistung & Technik

Energieeffizienzklasse [A-G]	D
Maßgedecke	14
Motor	Universal
Filter	-
Wasserhärte einstellbar	elektronisch

Bedienung & Anzeige

Display	Touch Control
Statusanzeige	LED
Digitale Anzeige Klarspüler & Salz	•/•
Startzeitvorwahl [Stunden]	0-24 h

Innenraum & Zubehör

Innenraum Material	Edelstahl
Spülarmer	-
Körbe	-
Höhenverstellbarer Oberkorb	•
Klappbare Tassenhalter	•
Klappbare Tellerhalter unten	•
Besteckschublade	-
Besteckkorb	•

Funktionen

Extra Trocken	-
Auto Open	•
Innenraum-Beleuchtung	-
Halbe Beladung	•
Dual Zone Wash	-
Power wash	-

Programme

Anzahl Programme	7
Intensiv	•
Universal	•
Eco	•
Auto	-
Glas	•
90 Minuten	•
Vorspülen	•
schnell	•

Sicherheit & Reinigung

Wasserschutz	Aquastopp
--------------	-----------

Verbrauch & Umwelt

Energieeffizienzklasse [A-G]	D
Energieverbrauch pro 100 Zyklen [kWh]	85
Energieverbrauch pro Zyklus [kWh]	0.85
Wasserverbrauch pro Zyklus [Liter]	11
Programmdauer [min]	03:18
Schalleistungspegel [dB(A)]	44

Anschlusswerte

Anschlusswert [W]	2100
Spannung [V]	220-240
Frequenz [Hz]	50

Abmessungen & Gewicht

Gewicht netto/brutto [kg]	34,5/41
Abmessungen Gerät (H x B x T) [mm]	815x595x550
Abmessungen Verpackung (H x B x T) [mm]	890x645x645



Geschirrspüler vollintegrierbar, 60 cm breit, Energieeffizienzklasse D*, 13 Maßgedecke, leicht verstellbarer oberer Korb, halbe Beladung – weniger Energie- und Wasserverbrauch, Aquastopp, unterbaufähig, Startzeitvorwahl



13 Maßgedecke



Automatische Türöffnung



Leise



halbe Beladung



Programmvierfalt



99.99%



Auto Open

Jederzeit glanzvolle Ergebnisse

Am Ende des Programms öffnet sich die Tür des Geschirrspülers automatisch, um die feuchte Luft abzulassen. So wird Ihr Geschirr strahlend sauber, ohne Wasserflecken. Funktion kann per Knopfdruck abgeschaltet werden.



Verstellbarer Oberkorb

Auf Ihre Wünsche einstellbar

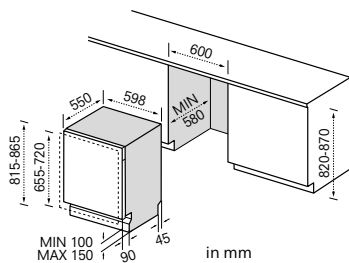
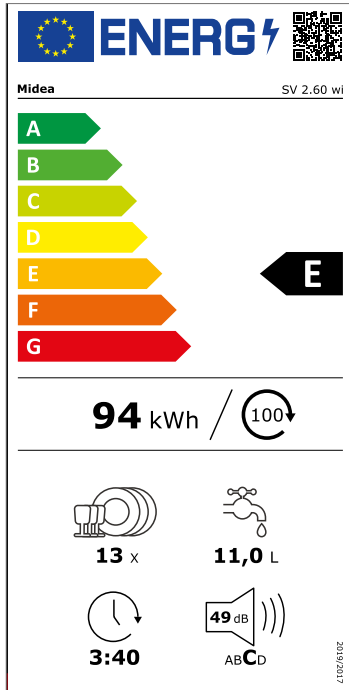
Unsere Geschirrspüler garantieren mehr Flexibilität: Mit dem höhenverstellbaren Oberkorb kann das Geschirr nach Belieben eingeräumt werden und der Geschirrspüler bietet eine Menge Platz.



Halbe Beladung

Weniger Energie- und Wasserverbrauch

Jetzt müssen Sie nicht mehr warten, bis die Spülmaschine endlich voll ist. Dank der Funktion „Halbe Beladung“ können Sie jederzeit flexibel, auch schon bei kleineren Mengen, die Spülmaschine energiesparend und umweltschonend starten.



Allgemein

Marke	Midea
Modell	SV 2.60WI
EAN	4048164111015
Produkt	Geschirrspüler
Produktkategorie	vollintegrierbar
Produktserien	Serie 2
Bauart	vollintegriert

Design

Farbe	inox
Farbe Bedienblende	schwarzes Glas

Leistung & Technik

Energieeffizienzklasse [A-G]	E
Maßgedecke	13
Motor	Universal
Filter	-
Wasserhärte einstellbar	elektronisch

Bedienung & Anzeige

Display	Touch Control
Statusanzeige	LED
Digitale Anzeige Klarspüler & Salz	•/•
Startzeitvorwahl [Stunden]	0-24 h

Innenraum & Zubehör

Innenraum Material	Edelstahl
Spülarme	-
Körbe	-
Höhenverstellbarer Oberkorb	•
Klappbare Tassenhalter	•
Klappbare Tellerhalter unten	•
Besteckschublade	•
Besteckkorb	•

Funktionen

Extra Trocken	-
Auto Open	•
Innenraum-Beleuchtung	-
Halbe Beladung	•
Dual Zone Wash	-
Power wash	-

Programme

Anzahl Programme	7
Intensiv	•
Universal	•
Eco	•
Auto	-
Glas	•
90 Minuten	•
Vorspülen	•
schnell	•

Sicherheit & Reinigung

Wasserschutz	Aquastopp
--------------	-----------

Verbrauch & Umwelt

Energieeffizienzklasse [A-G]	E
Energieverbrauch pro 100 Zyklen [kWh]	94
Energieverbrauch pro Zyklus [kWh]	0.94
Wasserverbrauch pro Zyklus [Liter]	11
Programmdauer [min]	03:40
Schallleistungspegel [dB(A)]	49

Anschlusswerte

Anschlusswert [W]	2100
Spannung [V]	220-240
Frequenz [Hz]	50

Abmessungen & Gewicht

Gewicht netto/brutto [kg]	34,5/41
Abmessungen Gerät (H x B x T) [mm]	815x595x550
Abmessungen Verpackung (H x B x T) [mm]	890x645x645



Geschirrspüler vollintegrierbar, 45 cm breit, Energieeffizienzklasse C*, 10 Maßgedecke, Orbit-Wash, leicht verstellbarer oberer Korb, Aquastopp, Startzeitvorwahl



13 Maßgedecke



Automatische Türöffnung



Leise



Startzeitvorwahl



Programmvielfalt



Orbit Spray Wash

Speziell für 45 cm Breite Midea-Geschirrspüler entwickelt. Gerade bei diesen schmalen Geräten deckt eine kreisförmige Sprüharmbewegung wenig des vorhandenen Innenraums ab. Daher arbeitet Orbit Wash mit zwei zusätzlichen Drehachsen auf dem Sprüharm. Die Sprüharme passen sich dem Innenraum an und verbessern das Spülergebnis um 30 %.



Auto Open

Jederzeit glanzvolle Ergebnisse

Am Ende des Programms öffnet sich die Tür des Geschirrspülers automatisch, um die feuchte Luft abzulassen. So wird Ihr Geschirr strahlend sauber, ohne Wasserflecken. Funktion kann per Knopfdruck abgeschaltet werden.



Verstellbarer Oberkorb

Auf Ihre Wünsche einstellbar

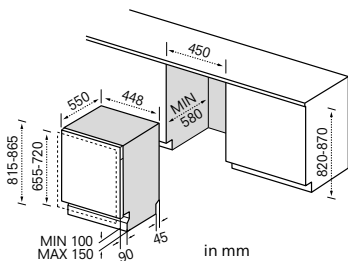
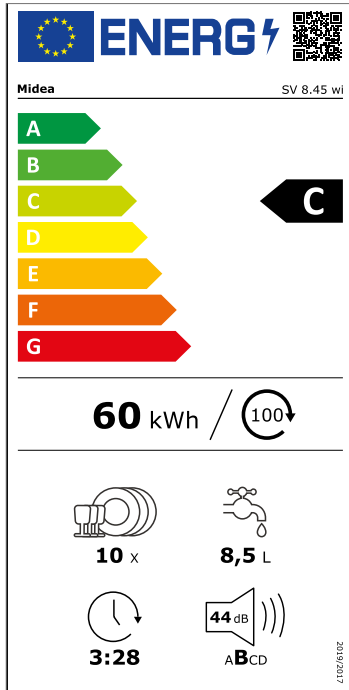
Unsere Geschirrspüler garantieren mehr Flexibilität: Mit dem höhenverstellbaren Oberkorb kann das Geschirr nach Belieben eingeräumt werden und der Geschirrspüler bietet eine Menge Platz.



Built-in Indicator

Optische Boden-Funktionsanzeige

Mit der optischen Boden-Funktionsanzeige wissen Sie immer ganz genau, ob Ihre Maschine in Betrieb ist.



Allgemein

Marke	Midea
Modell	SV 8.45N wi
EAN	4048164106448
Produkt	Geschirrspüler
Produktkategorie	vollintegrierbar
Produktserien	Serie 2
Bauart	vollintegriert

Design

Farbe	inox
Farbe Bedienblende	schwarz

Leistung & Technik

Energieeffizienzklasse [A-G]	E
Maßgedecke	10
Motor	Universal
Filter	-
Wasserhärte einstellbar	elektronisch

Bedienung & Anzeige

Display	Touch Control
Statusanzeige	LED
Digitale Anzeige Klarspüler & Salz	•/•
Startzeitvorwahl [Stunden]	0-24 h

Innenraum & Zubehör

Innenraum Material	Edelstahl
Spülarmer	3
Orbit-Wash	•
Höhenverstellbarer Oberkorb	•
Klappbare Tassenhalter	•
Klappbare Tellerhalter unten	•
Besteckschublade	•
Besteckkorb	•

Funktionen

Extra Trocken	-
Auto Open	•
Innenraum-Beleuchtung	-
Halbe Beladung	-
Power wash	•
TURBO SPEED+	•

Programme

Anzahl Programme	8
Intensiv	•
Universal	•
Eco	•
Auto	•
Flüsterleise - Night Cycle	•
60 Minuten	•
Vorspülen	•
schnell	•

Sicherheit & Reinigung

Wasserschutz	Aquastopp
--------------	-----------

Verbrauch & Umwelt

Energieeffizienzklasse [A-G]	E
Energieverbrauch pro 100 Zyklen [kWh]	60
Energieverbrauch pro Zyklus [kWh]	0.60
Wasserverbrauch pro Zyklus [Liter]	8,5
Programmdauer [min]	03:28
Schallleistungspegel [dB(A)]	44

Anschlusswerte

Anschlusswert [W]	2100
Spannung [V]	220-240
Frequenz [Hz]	50

Abmessungen & Gewicht

Gewicht netto/brutto [kg]	29,5/34,5
Abmessungen Gerät (H x B x T) [mm]	845x448x610
Abmessungen Verpackung (H x B x T) [mm]	884x485x630



Geschirrspüler vollintegrierbar, 45 cm breit, Energieeffizienzklasse D*, 10 Maßgedecke, leicht verstellbarer oberer Korb, halbe Beladung – weniger Energie- und Wasserverbrauch, Aquastopp, unterbaufähig, Startzeitvorwahl



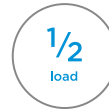
13 Maßgedecke



Automatische Türöffnung



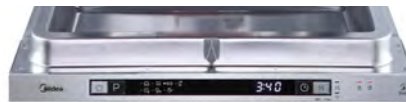
Leise



halbe Beladung



Programmvierfalt



99.99%



Auto Open

Jederzeit glanzvolle Ergebnisse

Am Ende des Programms öffnet sich die Tür des Geschirrspülers automatisch, um die feuchte Luft abzulassen. So wird Ihr Geschirr strahlend sauber, ohne Wasserflecken. Funktion kann per Knopfdruck abgeschaltet werden.



Built-in Indicator

Optische Boden-Funktionsanzeige

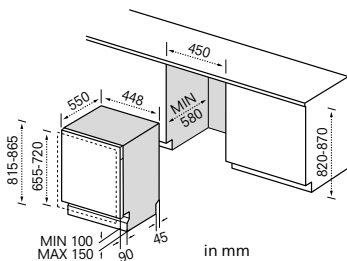
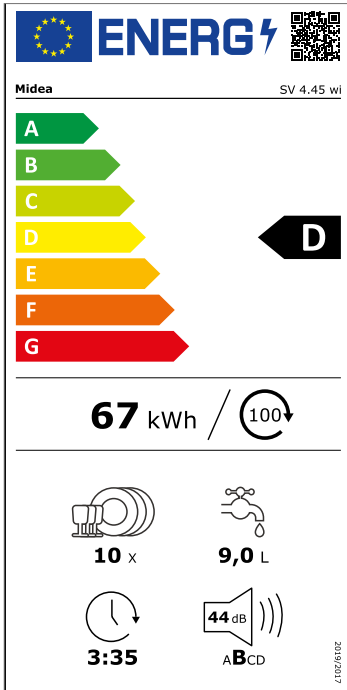
Mit der optischen Boden-Funktionsanzeige wissen Sie immer ganz genau, ob Ihre Maschine in Betrieb ist.



Halbe Beladung

Weniger Energie- und Wasserverbrauch

Jetzt müssen Sie nicht mehr warten, bis die Spülmaschine endlich voll ist. Dank der Funktion „Halbe Beladung“ können Sie jederzeit flexibel, auch schon bei kleineren Mengen, die Spülmaschine energiesparend und umweltschonend starten.



Allgemein

Marke	Midea
Modell	SV 4.45 wi
EAN	4048164111039
Produkt	Geschirrspüler
Produktkategorie	vollintegrierbar
Produktserien	Serie 2
Bauart	vollintegriert

Design

Farbe	inox
Farbe Bedienblende	schwarz

Leistung & Technik

Energieeffizienzklasse [A-G]	E
Maßgedecke	10
Motor	Universal
Filter	-
Wasserhärte einstellbar	elektronisch

Bedienung & Anzeige

Display	Touch Control
Statusanzeige	LED
Digitale Anzeige Klarspüler & Salz	•/•
Startzeitvorwahl [Stunden]	0-24 h

Innenraum & Zubehör

Innenraum Material	Edelstahl
Spülarme	3
Körbe	-
Höhenverstellbarer Oberkorb	•
Klappbare Tassenhalter	•
Klappbare Tellerhalter unten	•
Besteckschublade	-
Besteck-Ablage (auf dem Oberkorb verschiebbar)	•
Besteckkorb	•

Funktionen

Extra Trocken	-
Auto Open	•
Innenraum-Beleuchtung	-
Halbe Beladung	•
Power wash	-
TURBO SPEED+	-

Programme

Anzahl Programme	7
Intensiv	•
Universal	•
Eco	•
Auto	-
Glass	•
90 Minuten	•
Vorspülen	•
schnell	•

Sicherheit & Reinigung

Wasserschutz	Aquastopp
--------------	-----------

Verbrauch & Umwelt

Energieeffizienzklasse [A-G]	D
Energieverbrauch pro 100 Zyklen [kWh]	67
Energieverbrauch pro Zyklus [kWh]	0.67
Wasserverbrauch pro Zyklus [Liter]	9
Programmdauer [min]	03:35
Schallleistungspegel [dB(A)]	44

Anschlusswerte

Anschlusswert [W]	2100
Spannung [V]	220-240
Frequenz [Hz]	50

Abmessungen & Gewicht

Gewicht netto/brutto [kg]	29,5/34,5
Abmessungen Gerät (H x B x T) [mm]	845x448x610
Abmessungen Verpackung (H x B x T) [mm]	884x485x630



Geschirrspüler teilintegrierbar, 60 cm breit, Energieeffizienzklasse D*, 13 Maßgedecke, leicht verstellbarer oberer Korb, halbe Beladung – weniger Energie- und Wasserverbrauch, Vollwasserschutz, unterbaufähig, Startzeitvorwahl



13 Maßgedecke



Leise



halbe Beladung



Kindersicherung



Verstellbarer Oberkorb Auf Ihre Wünsche einstellbar

Unsere Geschirrspüler garantieren mehr Flexibilität: Mit dem höhenverstellbaren Oberkorb kann das Geschirr nach Belieben eingeräumt werden und der Geschirrspüler bietet eine Menge Platz.



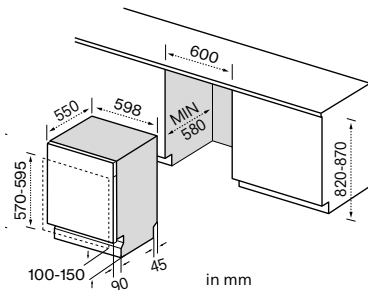
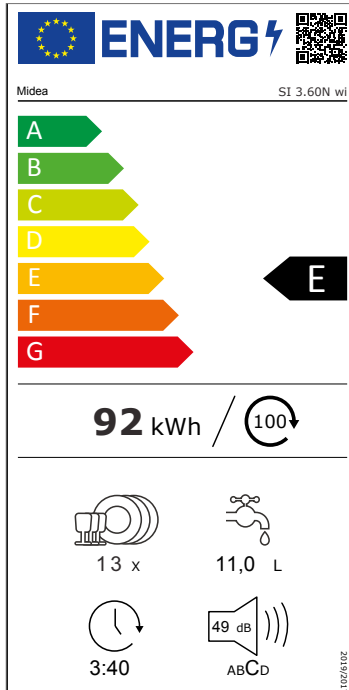
Halbe Beladung Weniger Energie- und Wasserverbrauch

Jetzt müssen Sie nicht mehr warten, bis die Spülmaschine endlich voll ist. Dank der Funktion „Halbe Beladung“ können Sie jederzeit flexibel, auch schon bei kleineren Mengen, die Spülmaschine energiesparend und umweltschonend starten.



Exzellente Performance Jederzeit glänzende Ergebnisse

Geschirrspüler sind heute eines der wichtigsten Geräte in der Küche. Die Midea-Geschirrspüler erleichtern Ihnen nicht nur die Hausarbeit. Durch innovative Technik, spezielle Programme und Funktionen sorgen sie vor allem für brillante Ergebnisse.


Allgemein

Marke	Midea
Modell	SI 3.60N wi
EAN	4048164106417
Produkt	Geschirrspüler
Produktkategorie	Einbau
Produktserien	Serie 2
Bauart	Teilintegrierbar

Design

Farbe	Inox
Farbe Bedienblende	Edelstahl/schwarz

Leistung & Technik

Energieeffizienzklasse [A-G]	E
Maßgedecke	13
Motor	Universal
Filter	3 Fach
Wasserhärte einstellbar	elektronisch

Bedienung & Anzeige

Display	LCD/Tasten
Statusanzeige	LED
Digitale Anzeige Klarspüler & Salz	•/•
Startzeitvorwahl [Stunden]	0-24 h

Innenraum & Zubehör

Innenraum Material	Edelstahl
Spülarmer	2
Körbe	2
Höhenverstellbarer Oberkorb	•
Klappbare Tassenhalter	•
Klappbare Tellerhalter unten	•
Besteckschublade	-
Besteckkorb	•

Funktionen

Extra Trocken	•
Auto Open	-
Innenraum-Beleuchtung	-
Halbe Beladung	•
Duo Zone Wash	•
Power Wash	•

Programme

Anzahl Programme	7
Intensiv	•
Universal	•
Eco	•
APP-Programm	•
Auto	-
Glas	•
90 Minuten	•
Vorspülen	-
schnell	•

Sicherheit & Reinigung

Wasserschutz	Vollwasserschutz
Kindersicherung	•

Verbrauch & Umwelt

Energieeffizienzklasse [A-G]	E
Energieverbrauch pro 100 Zyklen [kWh]	94
Energieverbrauch pro Zyklus [kWh]	0.937
Wasserverbrauch pro Zyklus [Liter]	11
Programmdauer [min]	03:40
Schalleistungspegel [dB(A)]	49

Anschlusswerte

Anschlusswert [W]	2100
Spannung [V]	220-240
Frequenz [Hz]	50

Abmessungen & Gewicht

Gewicht netto/brutto [kg]	39,6/46,1
Abmessungen Gerät (H x B x T) [mm]	815x595x550
Abmessungen Verpackung (H x B x T) [mm]	884x598x600