

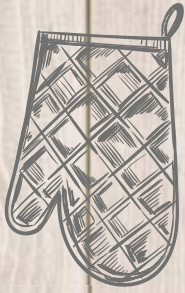


Midea

make yourself at home

HAUSGERÄTEKATALOG

Midea Geräteprogramm 2023



BACKÖFEN/HERDSETS

Backöfen/Kompaktöfen/Wärmeschubladen

MIKROWELLEN/DAMPFGARER

für Hoch- und Hängeschränke

KOCHFELDER

Induktionskochfelder/Glaskeramikkochfelder

DUNSTABZUGSHAUBEN

Kopffrei-/Wand-/Flachschild-/Unterbauhauben

KÜHLSCHRÄNKE

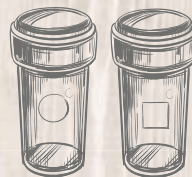
Einbau-Kühl-/Gefrierkombinationen

GESCHIRRSPÜLER

voll- und teilintegriert

SERVICE

Kontakt/Vertrieb/Adressen



50 MILLIARDEN

Euro Umsatz
2021

34

Produktionsstätten
in 16 Ländern

150,000+

Mitarbeiter
weltweit

200+

weitere
Vertriebsstandorte



*gemessen am Produktionsvolumen, Quelle „Euromonitor International Limited“



33. im Ranking
der wichtigsten
Marken in China



245. Platz unter den
500umsatzstärksten
Unternehmen weltweit



Unter den 250
besten Unternehmen
im Forbes-Global-
2000-Ranking



Erstes chinesisches
Hausräteunternehmen,
das in das Fitch-Rating
aufgenommen wurde

DIE MIDEA GROUP

ist der Experte im Bereich HVAC (Heizen, Lüftung, Klimatechnik) und einer der führenden Klimaanlagehersteller der Welt.

Midea begann 1968 als kleines Unternehmen, das elektrische Ventilatoren und Komponenten herstellte. Heute ist Midea die weltweite Nummer 1 im Bereich der Luftbehandlung* und stellt auf globaler Ebene Produkte für den privaten und gewerblichen Bereich her.

Die Geschäftsfelder der Midea Group umfassen neben HVAC weitere Bereiche wie Haushaltsgeräte, Robotik und Automatisierung, Smart Home und IoT sowie intelligente Logistik und Komponenten-Herstellung.

Alle Geschäftsbereiche der Midea Group folgen nach ein und demselben Credo: **#HumanizingTechnology.**



product
design
award



reddot



10 Jahre Garantie

Für Geräte aus dem Midea Hausgerätekatalog*

Mit dieser Garantiekunde erhalten Sie **10 Jahre Garantie** für die von Ihnen gekauften Midea HeroLine Einbaugeräte, unter den nachfolgenden Garantiebedingungen.

Garantiebedingungen

Was ist versichert?

- ✓ Einbaugeräte, die durch die Versicherung abgesichert sind.
- ✓ Keine Verbrauchsmaterialien und keine Verschleißteile.

Was ist nicht abgesichert?

- ✗ Schäden durch Brand, Blitzschlag, Überspannung, Kurzschluss, Feuchtigkeit, Flüssigkeit, Witterungsereignisse
- ✗ Kosten für Überholung oder Wartungen.
- ✗ Schäden aufgrund nicht fachgerechten Einbaus und unsachgemäßer Reparatur.
- ✗ Beseitigung unerheblicher Mängel, wie Kratz-, Schramm- und Scheuerschäden, sowie sonstige Schönheitsfehler.
- ✗ Einbaugeräte, die gewerblich genutzt werden.
- ✗ Einbaugeräte, die durch Eigenverschulden defekt sind.

Wann handelt es sich um einen Garantiefall?

Wenn die versicherte Sache oder einzelne Bauteile durch

Material-, Konstruktions- oder Produktionsfehler beschädigt werden oder defekt sind.

Welche Leistungen sind abgedeckt?

Die entstandenen und nachgewiesenen Reparaturkosten (inkl. der anfallenden Material-, Arbeitszeit-, An- und Abfahrts- sowie Transportkosten).

Was passiert bei einem Totalschaden?

Im Fall eines Totalschadens wird das Gerät durch ein Ersatzgerät gleicher Art und Güte ersetzt.

Ist das ursprüngliche Gerät nicht mehr lieferbar, werden die Kosten für ein technisch vergleichbares Gerät ersetzt.

Was passiert im Schadensfall?

- ☞ Der Midea Kundenservice kümmert sich um die Abwicklung. Die Garantiekunde gilt nur im Zusammenhang mit der Rechnungen oder dem Kaufbeleg.

- ☞ Der Versicherungsschutz beginnt frühestens nach Ablauf der gesetzlichen Gewährleistungspflicht.

- ☞ Der Leistungsumfang umfasst alle Material-, Konstruktions- oder Produktionsfehler.

- ☞ Alle Ersatzleistungen werden zum Neuwert gleicher Art und Güte ohne Zeitwertabzüge dargestellt.

- ☞ Die genauen Leistungsinhalte und Ausschlüsse entnehmen Sie bitte den online abrufbaren Allgemeinen Versicherungsbedingungen.

Bitte beachten Sie:

! Die Produkte müssen innerhalb der Frist von 90 Tagen ab Kaufdatum bei Midea registriert werden. Die Garantielaufzeit von zehn Jahren (10 Jahre) beginnt nach Registrierung, rückwirkend ab dem Kaufdatum. Details zur Registrierung: Siehe Rückseite.

! Neben der Garantie stehen Ihnen Ansprüche aus Gewährleistung nach den gesetzlichen Bestimmungen zu.

*maximal bis zum Wiederbeschaffungswert der versicherten Sache im Neuzustand.



[zum Inhaltsverzeichnis](#)

Midea Europe GmbH
Ludwig-Erhard-Straße 14
65760 Eschborn
Deutschland
Telefonnummer: 06196-9020-0**

**Kosten gemäß der Gebühren des Vertragspartners für Festnetz- oder Mobilfunkanschlüsse.

Anmerkungen

Als Kaufnachweis dient der Originalkassenbon oder die Originalrechnung. Bitte bewahren Sie diese sorgfältig als ORIGINALDOKUMENT auf! Bei Inanspruchnahme der Garantie müssen Sie diese zwingend vorlegen.

Diese Garantie ist nicht veräußerbar bzw. übertragbar und gilt nur für den Erstkäufer des/der neuen Produkte/s.

Die Garantie gilt nicht für Mängel, die durch fehlerhafte Montage, unsachgemäße Benutzung oder gewaltsame Einwirkung verursacht wurden, und auch nicht für Folgeschäden.

Um Ihnen die Garantie gewähren zu können, benötigen wir:

1. Als Kaufnachweis den Original-Kassenbeleg bzw. die Original-Rechnung.
2. Als Liefernachweis den Original-Lieferschein.
3. Die vom Händler ausgefüllte und gestempelte Garantieurkunde.
4. Ihren Registrierungsantrag Ihres/Ihrer Produktes/Produkte per E-Mail, innerhalb der Frist von 90 Tage ab Kaufdatum. Es gilt das Eingangsdatum. Versand ausschließlich an nachfolgende E-Mail Adresse:

produktregistrierung@midea.com

Kaufdatum

Seriennummern und Modellbezeichnungen Ihrer Einbaugeräte*

Typ:	Seriennummer:

* diese Informationen finden Sie in der Bedienungsanleitung.

Händlernachweis

Midea Kundendienst

Im Schadenfall stehen wir Ihnen gerne telefonisch zur Verfügung:**

06196/90 200

oder per E-Mail:

kundenservice@midea.com

GERÄTEÜBERSICHT

Backöfen & Mikrowelle: HeroLine	Kochfelder: HeroLine	Dunstabzugshauben: HeroLine
7NF30TO	ML830NF	HK 7.92
STOFEK45TBL	KI800IX	
7NP30T0BL	KI600IX	
MEK45TBL		
7NM30T0BL		
Geschirrspüler 45 cm: HeroLine	Geschirrspüler 60 cm: HeroLine	Kühlschränke: HeroLine
SV 8.45 wi	SV 8.60 XXL	MDRE423FGE01
	SV X.60 wi	MDRE306FGE01
		KG 178FENF

[zum Inhaltsverzeichnis](#)

Dokument gültig bis 31.08.2023. Irrtum und Änderungen vorbehalten.

**Kosten gemäß der Gebühren des Vertragspartners für Festnetz- oder Mobilfunkanschlüsse.



BACKÖFEN/HERDSETS

Backöfen
Kompaktöfen
Wärmeschublade





11 Funktionen, 5 Mikrowellen-Kombi-Funktionen, Touch & Slide Control, 800-W-Mikrowelle, max. Power 2880 W, Kindersicherung, Easy-clean-Innenraum, schnelles Vorheizen, Timer, 5 Einschub-Positionen, Garraum 72 l



Kindersicherung



Heißluft



Pflegeleicht



Schnelle Vorwärmung



Touch-Bedienung



LED-Innenleuchte



Großer Garraum



Signal bei Fertigstellung



Backofen + Mikrowelle

UVP: 1.239,00 €



Multi-Grillen

Die neue Art des Grillens

Multi-Grillen eröffnet eine neue Geschmackswelt, die Ihre Geschmackspapillen herausfordert. Die starke Hitze umgibt das Grillgut sofort und bewahrt den Fleischsaft, während die Oberfläche wie beim traditionellen Holzkohlegrill knusprig wird.

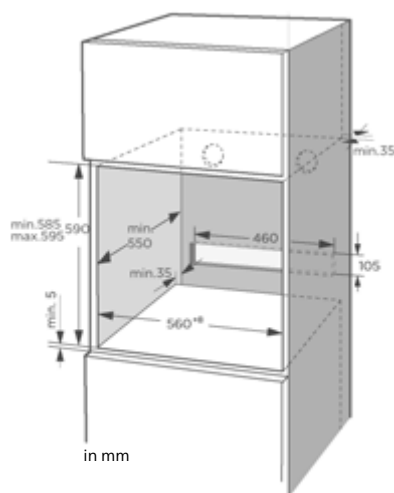
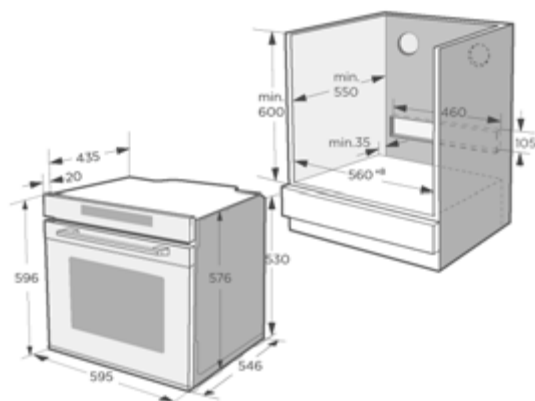
[zum Inhaltsverzeichnis](#)



2-in-1: Ofen + Mikrowelle

Für exzellente Ergebnisse

Durch die Kombination von Ofen und Mikrowelle wird Ihr Essen von außen und innen gleichmäßig erhitzt. So gelingen Speisen wie Fleisch, innen saftig und außen knusprig, im Handumdrehen.



Allgemein

Marke	Midea
Modell	7NF30TOBL
EAN	4048164113613
Produkt	Backofen mit Mikrowelle
Produktkategorie	Backofen
Produktserien	Serie 3
Bauart	Einbaugerät
Art	autark

Design

Farbe	Schwarz
-------	---------

Leistung & Technik

Backtemperatur von-bis [°C]	30-250
-----------------------------	--------

Bedienung & Anzeige

Bedienung	Touch and Slide Control
Display	LED-Display
Kochwecker	•
Tageszeituhr	•
Kochzeitanzeige	•
Erreichte-Temperatur-Anzeige	digital

Innenraum & Zubehör

Seitengitter	abnehmbar
Backebenen [Anzahl]	5
Teleskopauszüge	-
Anzahl Backbleche und Roste	1 Backblech, 1 Backrost
Garraum Volumen [Liter]	72
Garraum Material	emalliert

Funktionen

Backfunktionen	11
Unterhitze	•
Oberhitze	•
Ober- & Unterhitze	•
Ober- & Unterhitze mit Umluft	•
3D-Heißluft	•
Grill	•
Großflächengrill	•
Turbo-Grill: Grill mit Umluft	•
Auftauen	•
Mikrowellen-Kombinationsfunktionen	5

Sicherheit & Reinigung

Türfenster	2-fach-Verglasung
Side Racks herausnehmbar	•
Pyrolyse-Reinigung	-
Kindersicherung	•

Anschlusswerte

Anschlusswert [W]	2880
Spannung [V]	230
Frequenz [Hz]	50/60
Absicherung [A]	-

Abmessungen & Gewicht

Gewicht netto/brutto [kg]	45/49
Abmessungen Gerät (H x B x T) [mm]	596x595x546
Abmessungen Verpackung (H x B x T) [mm]	720x650x671

Installation

Einbauabmessungen (H x B x T) [mm]	600x560x570
------------------------------------	-------------



12 Funktionen, Pyrolytische Selbstreinigung, Energieeffizienzklasse A+*, Touch & Slide Control, max. Power 3200 W, Kindersicherung, Easy-clean-Innenraum, schnelles Vorheizen, Timer, 5 Einschub-Positionen, Garraum 72 l



Pyrolytische Selbstreinigung



Heißluft



Pflegeleicht



Schnelle Vorwärmung



Touch-Bedienung



LED-Innenleuchte



Großer Garraum



Teleskopauszug



Kindersicherung

UVP: 1.049,00 €



ECO-Modus

Spart wertvolle Ressourcen

Im ECO-Modus wird der Energieverbrauch bei gleichbleibend hoher Leistung reduziert.



Multi-Grillen

Die neue Art des Grillens

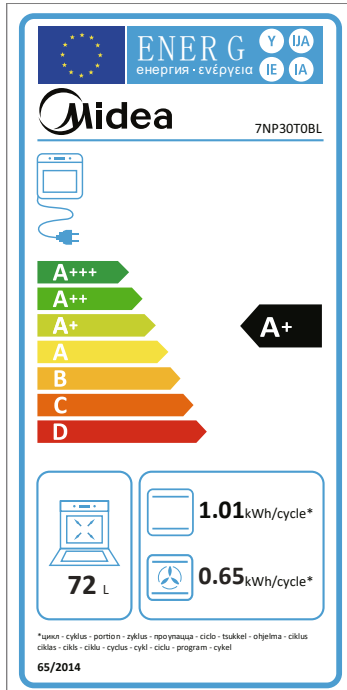
Multi-Grillen eröffnet eine neue Geschmackswelt, die Ihre Geschmackspapillen herausfordert. Die starke Hitze umgibt das Grillgut sofort und bewahrt den Fleischsaft, während die Oberfläche wie beim traditionellen Holzkohlegrill knusprig wird.



Pyrolytische Selbstreinigung

Glänzender Innenraum auf Knopfdruck

Sämtliche Verschmutzungen oder Rückstände werden durch die pyrolytische Reinigung bei hoher Temperatur beseitigt. Nur noch einmal feucht auswischen – fertig.


Allgemein

Marke	Midea
Modell	7NP30TOBL
EAN	4048164113620
Produkt	Backofen
Produktkategorie	Backofen
Produktserien	Serie 3
Bauart	Einbaugerät
Art	autark

Design

Farbe	Schwarz
-------	---------

Leistung & Technik

Energieeffizienzklasse [A+++-D]	A+
Backtemperatur von-bis [°C]	30-250

Bedienung & Anzeige

Bedienung	Touch and Slide Control
Display	LED-Display
Kochwecker	•
Tageszeituhr	•
Kochzeitanzeige	•
Erreichte-Temperatur-Anzeige	digital

Innenraum & Zubehör

Seitengitter	abnehmbar
Backebenen [Anzahl]	5
Teleskopauszüge	2
Anzahl Backbleche und Roste	2 Backbleche, 1 Backrost
Garraum Volumen [Liter]	72
Garraum Material	emailtiert

Funktionen

Backfunktionen	12
Unterhitze	•
Oberhitze	•
Ober- & Unterhitze	•
Ober- & Unterhitze mit Umluft	•
3D-Heißluft	•
Grill	•
Großflächengrill	•
Turbo-Grill: Grill mit Umluft	•
Auftauen	•
schnelles Abkühlen	•

Sicherheit & Reinigung

Türfenster	4-fach-Verglasung
Tür herausnehmbar	•
Side Racks herausnehmbar	•
Pyrolyse-Reinigung	•
Kindersicherung	•

Verbrauch & Umwelt

Energieeffizienzklasse [A+++-D]	A+
Energieeffizienzindex	-
Energieverbrauch [kWh/Zyklus]	-
Ober-/Unterhitze [kWh/Zyklus]	1.01
Umluft/Heißluft [kWh/Zyklus]	0.65

Anschlusswerte

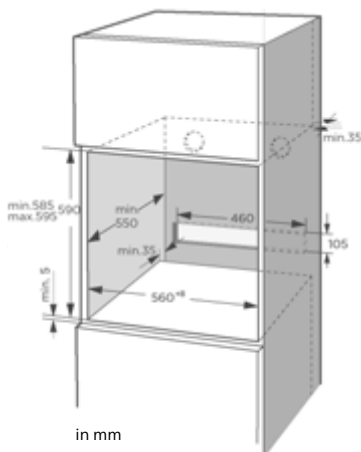
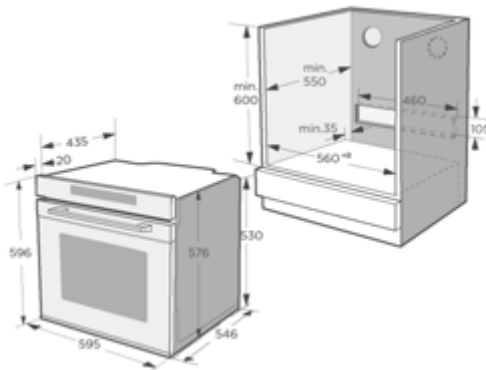
Anschlusswert [W]	3200
Spannung [V]	220-240
Frequenz [Hz]	50/60
Absicherung [A]	-

Abmessungen & Gewicht

Gewicht netto/brutto [kg]	42/44.5
Abmessungen Gerät (H x B x T) [mm]	596x595x546
Abmessungen Verpackung (H x B x T) [mm]	720x650x671

Installation

Einbauabmessungen (H x B x T) [mm]	600x560x570
------------------------------------	-------------



in mm



12 Funktionen mit Eco-Funktion, Energieeffizienzklasse A+*, Touch & Slide Control, max. Power 2900 W, Kindersicherung, Easy-clean-Innenraum, schnelles Vorheizen, Timer, 5 Einschub-Positionen, Garraum 72 l



Kindersicherung



Heißluft



Pflegeleicht



Schnelle Vorwärmung



Touch-Bedienung



LED-Innenleuchte



Großer Garraum



Teleskopauszug

UVP: 829,00 €



ECO-Modus

Spart wertvolle Ressourcen

Im ECO-Modus wird der Energieverbrauch bei gleichbleibend hoher Leistung reduziert.



Multi-Grillen

Die neue Art des Grillens

Multi-Grillen eröffnet eine neue Geschmackswelt, die Ihre Geschmackspapillen herausfordert. Die starke Hitze umgibt das Grillgut sofort und bewahrt den Fleischsaft, während die Oberfläche wie beim traditionellen Holzkohlegrill knusprig wird.



3D Konvektion Pro+

Außen knusprig, innen zart

Die 3D-Konvektion-Pro+-Technologie verteilt die heiße Luft durch intelligenten Strömungstransport in jede Ecke des Garraums. Die Hitze kann somit gleichmäßig in die Lebensmittel eindringen.



ENERG
енергия · ενέργεια
Y IJA
IE IA

7NM30TOBL

A+

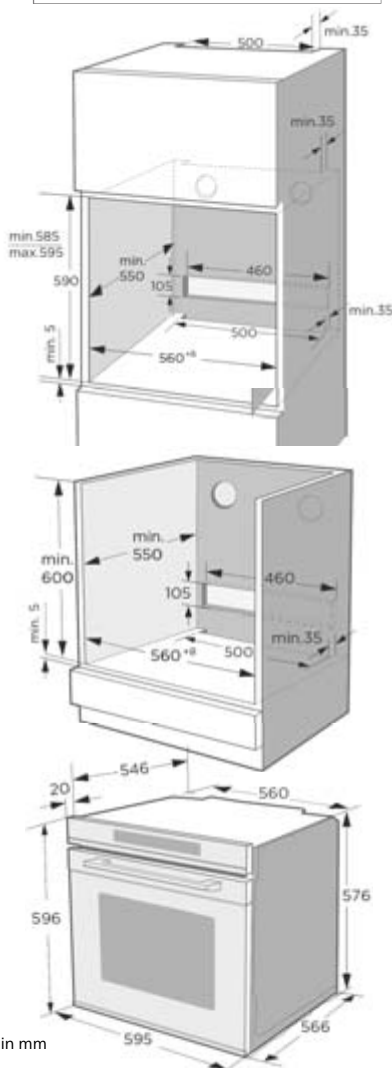
72 l

1.06 kWh/cycle*

0.69 kWh/cycle*

*unten - cyklus - portion - zklus - پرومنازة - ciclo - bukkel - ojelma - ciklus - cikls - ciklu - cyclus - cykl - ciklu - program - cycle

65/2014


Allgemein

Marke	Midea
Modell	7NM30TOBL
EAN	4048164113637
Produkt	Backofen
Produktkategorie	Backofen
Produktserien	Serie 3
Bauart	Einbaugerät
Art	autark

Design

Farbe	Schwarz
-------	---------

Leistung & Technik

Energieeffizienzklasse [A+++-D]	A+
Backtemperatur von-bis [°C]	30-250

Bedienung & Anzeige

Bedienung	Touch and Slide Control
Display	LED-Display
Kochwecker	•
Tageszeituhr	•
Kochzeitanzeige	•
Erreichte-Temperatur-Anzeige	digital

Innenraum & Zubehör

Seitengitter	abnehmbar
Backebenen [Anzahl]	5
Teleskopauszüge	2
Anzahl Backbleche und Roste	2 Backbleche, 1 Backrost
Garraum Volumen [Liter]	72
Garraum Material	emailliert

Funktionen

Backfunktionen	12
Unterhitze	•
Oberhitze	•
Ober- & Unterhitze	•
Ober- & Unterhitze mit Umluft	•
3D-Heißluft	•
Grill	•
Großflächengrill	•
Turbo-Grill: Grill mit Umluft	•
Auftauen	•
ECO-Funktion	•
schnelles Abkühlen	•

Sicherheit & Reinigung

Türfenster	3-fach-Verglasung
Tür herausnehmbar	•
Side Racks herausnehmbar	•
Pyrolyse-Reinigung	-
Kindersicherung	•

Verbrauch & Umwelt

Energieeffizienzklasse [A+++-D]	A+
Energieeffizienzindex	-
Energieverbrauch [kWh/Zyklus]	-
Ober-/Unterhitze [kWh/Zyklus]	1.06
Umluft/Heißluft [kWh/Zyklus]	0.69

Anschlusswerte

Anschlusswert [W]	2900
Spannung [V]	220-240
Frequenz [Hz]	50/60
Absicherung [A]	-

Abmessungen & Gewicht

Gewicht netto/brutto [kg]	31.5/35.6
Abmessungen Gerät (H x B x T) [mm]	596x595x566
Abmessungen Verpackung (H x B x T) [mm]	720x650x671

Installation










Einbauabmessungen (H x B x T) [mm]	600x560x570
------------------------------------	-------------

Optionales Zubehör

Drehspieß	•
Fleischthermometer	•



12 Funktionen, pyrolytische Selbstreinigung, Energieeffizienzklasse A+*, Touch Control mit versenkbaren Knöpfen, max. Power 3200 W, Kindersicherung, Easy clean Innenraum, schnelles Vorheizen, Timer, 5 Einschub-Positionen, Garraum 72 l

- 
 Pyrolytische Selbstreinigung
- 
 Heißluft
- 
 Pflegeleicht
- 
 Schnelle Vorwärmung
- 
 Touch-Bedienung
- 
 LED-Innenleuchte
- 
 Großer Garraum
- 
 Teleskopauszug
- 
 Kindersicherung

UVP: 979,00 €



ECO-Modus
Spart wertvolle Ressourcen

Im ECO-Modus wird der Energieverbrauch bei gleichbleibend hoher Leistung reduziert.



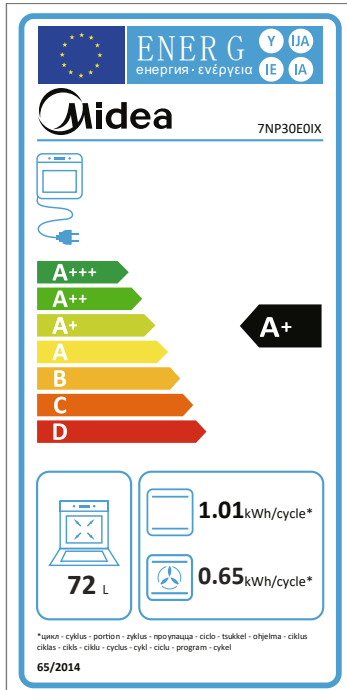
Multi-Grillen
Die neue Art des Grillens

Multi-Grillen eröffnet eine neue Geschmackswelt, die Ihre Geschmackspapillen herausfordert. Die starke Hitze umgibt das Grillgut sofort und bewahrt den Fleischsaft, während die Oberfläche wie beim traditionellen Holzkohlegrill knusprig wird.



Pyrolytische Selbstreinigung
Glänzender Innenraum auf Knopfdruck

Sämtliche Verschmutzungen oder Rückstände werden durch die pyrolytische Reinigung bei hoher Temperatur beseitigt. Nur noch einmal feucht auswischen – fertig.


Allgemein

Marke	Midea
Modell	7NP30E0IX
EAN	4048164113644
Produkt	Backofen
Produktkategorie	Backofen
Produktserien	Serie 3
Bauart	Einbaugerät
Art	autark

Design

Farbe	Schwarz/Edelstahl
-------	-------------------

Leistung & Technik

Energieeffizienzklasse [A+++-D]	A+
Backtemperatur von-bis [°C]	30-250

Bedienung & Anzeige

Bedienung	Touch Control mit versenkbare Knöpfe
Display	LED-Display
Kochwecker	•
Tageszeituhr	•
Kochzeitanzeige	•
Erreichte-Temperatur-Anzeige	digital

Innenraum & Zubehör

Seitengitter	abnehmbar
Backebenen [Anzahl]	5
Teleskopauszüge	2
Anzahl Backbleche und Roste	2 Backbleche, 1 Backrost
Garraum Volumen [Liter]	72
Garraum Material	emailliert

Funktionen

Backfunktionen	12
Unterhitze	•
Oberhitze	•
Ober- & Unterhitze	•
Ober- & Unterhitze mit Umluft	•
3D-Heißluft	•
Grill	•
Großflächengrill	•
Turbo-Grill: Grill mit Umluft	•
Auftauen	•
schnelles Abkühlen	•

Sicherheit & Reinigung

Türfenster	4-fach-Verglasung
Tür herausnehmbar	•
Side Racks herausnehmbar	•
Pyrolyse-Reinigung	•
Kindersicherung	•

Verbrauch & Umwelt

Energieeffizienzklasse [A+++-D]	A+
Energieeffizienzindex	-
Energieverbrauch [kWh/Zyklus]	-
Ober-/Unterhitze [kWh/Zyklus]	1.01
Umluft/Heißluft [kWh/Zyklus]	0.65

Anschlusswerte

Anschlusswert [W]	3200
Spannung [V]	220-240
Frequenz [Hz]	50/60
Absicherung [A]	-

Abmessungen & Gewicht

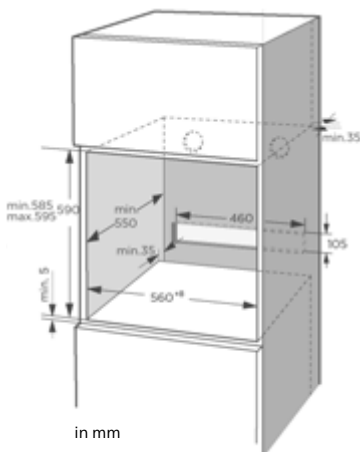
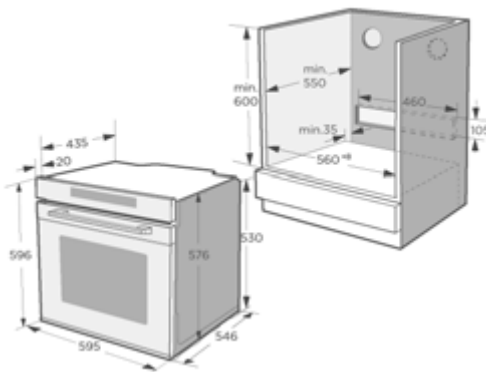
Gewicht netto/brutto [kg]	42/44.5
Abmessungen Gerät (H x B x T) [mm]	596x595x546
Abmessungen Verpackung (H x B x T) [mm]	720x650x671

Installation

Einbauabmessungen (H x B x T) [mm]	600x560x570
------------------------------------	-------------

Optionales Zubehör

Drehspieß	•
Fleischthermometer	•





12 Funktionen, Energieeffizienzklasse A+*, Touch Control mit versenkbare Knöpfe, max. Power 2900 W, Kindersicherung, Easy-clean-Innenraum, schnelles Vorheizen, Timer, 5 Einschub-Positionen, Garraum 72 l



Kindersicherung



Heißluft



Pflegerleicht



Schnelle Vorwärmung



Touch-Bedienung



LED-Innenleuchte



Großer Garraum

UVP: 809,00 €



ECO-Modus

Spart wertvolle Ressourcen

Im ECO-Modus wird der Energieverbrauch bei gleichbleibend hoher Leistung reduziert.



Wir kochen für alle

Optimale Garraumnutzung

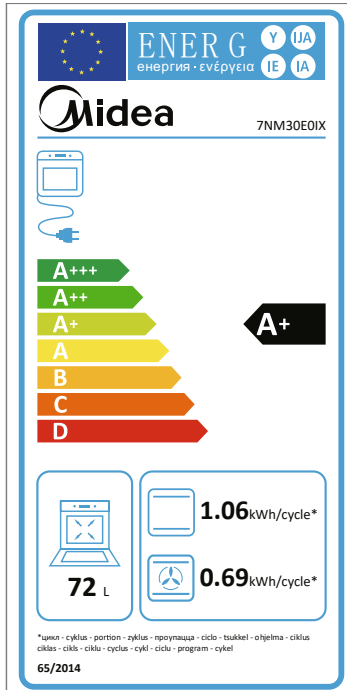
Dank des XXL-Garraums und der Funktion, auf mehreren Ebenen gleichzeitig Speisen zuzubereiten, kochen Sie immer genug für alle Gäste. So werden alle satt.



3D Konvektion Pro+

Außen knusprig, innen zart

Die 3D-Konvektion-Pro+-Technologie verteilt die heiße Luft durch intelligenten Strömungstransport in jede Ecke des Garraums. Die Hitze kann somit gleichmäßig in die Lebensmittel eindringen.


Allgemein

Marke	Midea
Modell	7NM30E0IX
EAN	4048164113651
Produkt	Backofen
Produktkategorie	Backofen
Produktserien	Serie 3
Bauart	Einbaugerät
Art	autark

Design

Farbe	Schwarz/Edelstahl
-------	-------------------

Leistung & Technik

Energieeffizienzklasse [A+++-D]	A+
Backtemperatur von-bis [°C]	30-250

Bedienung & Anzeige

Bedienung	Touch Control mit versenkbare Knöpfe
Display	LED-Display
Kochwecker	•
Tageszeituhr	•
Kochzeitanzeige	•
Erreichte-Temperatur-Anzeige	digital

Innenraum & Zubehör

Seitengitter	abnehmbar
Backebenen [Anzahl]	5
Anzahl Backbleche und Roste	2 Backbleche, 1 Backrost
Garraum Volumen [Liter]	72
Garraum Material	emailliert

Funktionen

Backfunktionen	12
Unterhitze	•
Oberhitze	•
Ober- & Unterhitze	•
Ober- & Unterhitze mit Umluft	•
3D-Heißluft	•
Grill	•
Großflächengrill	•
Turbo-Grill: Grill mit Umluft	•
Auftauen	•
schnelles Abkühlen	•

Sicherheit & Reinigung

Türfenster	3-fach-Verglasung
Tür herausnehmbar	•
Side Racks herausnehmbar	•
Pyrolyse-Reinigung	-
Kindersicherung	•

Verbrauch & Umwelt

Energieeffizienzklasse [A+++-D]	A+
Energieeffizienzindex	-
Energieverbrauch [kWh/Zyklus]	-
Ober-/Unterhitze [kWh/Zyklus]	1.06
Umluft/Heißluft [kWh/Zyklus]	0.69

Anschlusswerte

Anschlusswert [W]	2900
Spannung [V]	220-240
Frequenz [Hz]	50/60
Absicherung [A]	-

Abmessungen & Gewicht

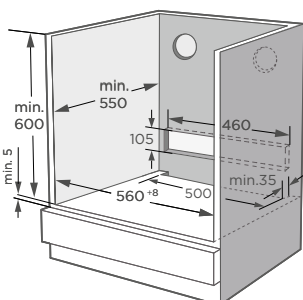
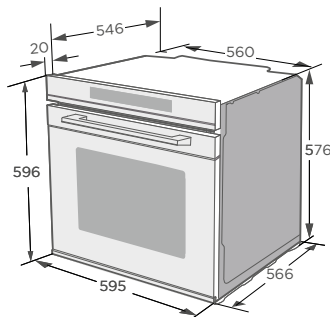
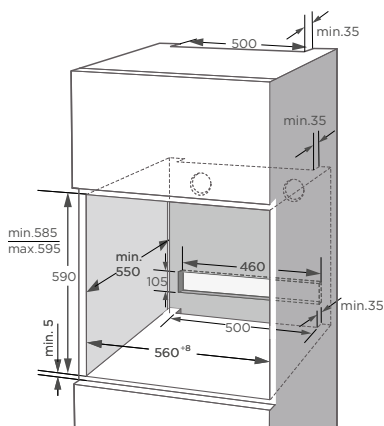
Gewicht netto/brutto [kg]	31.5/35.6
Abmessungen Gerät (H x B x T) [mm]	596x595x566
Abmessungen Verpackung (H x B x T) [mm]	720x650x671

Installation

Einbauabmessungen (H x B x T) [mm]	600x560x570
------------------------------------	-------------

Optionales Zubehör

Fleischthermometer	•
--------------------	---



in mm

[zum Inhaltsverzeichnis](#)



9 Funktionen, ECO Funktion, pyrolytische Selbstreinigung, Energieeffizienzklasse A*, Touch Buttons & versenkbare Knöpfe, max. Power 3200 W, Kindersicherung, Easy-clean-Innenraum, schnelles Vorheizen, 5 Einschub-Positionen, Garraum 70 l



Pyrolytische Selbstreinigung



Heißluft



Pflegeleicht



Schnelle Vorwärmung



Touch-Bedienung



LED-Innenleuchte



Großer Garraum

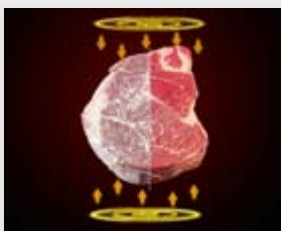


Teleskopauszug



Kindersicherung

UVP: 739,00 €



Mit Luft auftauen

Schnell und schonend auftauen

Der Backofen simuliert einen natürlichen Auftauprozess, indem eine Luftzirkulation bei Raumtemperatur erfolgt. Der Auftauprozess wird dadurch schneller und gleichmäßiger.



Soft-Close-Funktion

Automatische, sanfte Türschließung

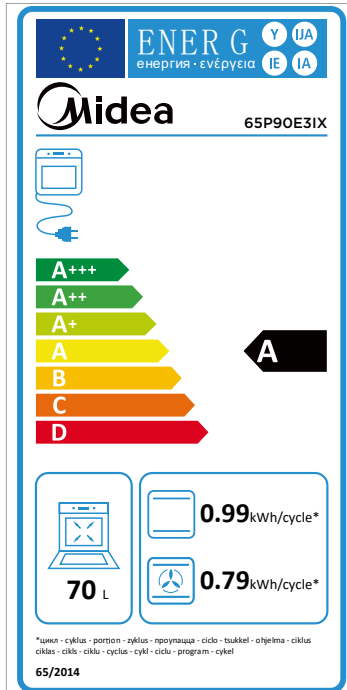
Die Tür schließt sich automatisch – mit einer sanften, ruhigen Bewegung. So wird verhindert, dass die Tür entweder zugeschlagen wird oder ein Stück offen stehenbleibt.



Pyrolytische Selbstreinigung

Glänzender Innenraum auf Knopfdruck

Sämtliche Verschmutzungen oder Rückstände werden durch die pyrolytische Reinigung bei hoher Temperatur beseitigt. Nur noch einmal feucht auswischen – fertig.



Allgemein

Marke	Midea
Modell	65P90E3IX
EAN	6944271664650
Produkt	Backofen
Produktkategorie	Backofen
Produktserien	Serie 3
Bauart	Einbaugerät
Art	autark

Design

Farbe	Edelstahl
-------	-----------

Leistung & Technik

Energieeffizienzklasse [A+++-D]	A
Backtemperatur bis [°C]	50-250

Bedienung & Anzeige

Bedienung	versenkbare Knöpfe und Touch Buttons
Display	LED-Display
Kochwecker	•
Tageszeituhr	•
Kochzeitanzeige	•
Erreichte-Temperatur-Anzeige	digital

Innenraum & Zubehör

Seitengitter	abnehmbar
Backebenen [Anzahl]	5
Teleskopauszüge	2
Anzahl Backbleche und Roste	2 Backbleche, 1 Backrost
Garraum Volumen [Liter]	70
Garraum Material	emailliert

Funktionen

Backfunktionen	9
Unterhitze	•
Oberhitze	•
Ober- & Unterhitze	•
Ober- & Unterhitze mit Umluft	•
3D-Heißluft	•
Grill	•
Großflächengrill	•
Turbo-Grill: Grill mit Umluft	•
Auftauen	•
schnelles Abkühlen	•

Sicherheit & Reinigung

Türfenster	4-fach-Verglasung
Soft Close Tür	•
Tür herausnehmbar	•
Side Racks herausnehmbar	•
Pyrolyse-Reinigung	•
Kindersicherung	•

Verbrauch & Umwelt

Energieeffizienzklasse [A+++-D]	A
Energieeffizienzindex	-
Energieverbrauch [kWh/Zyklus]	-
Ober-/Unterhitze [kWh/Zyklus]	0.99
Umluft/Heißluft [kWh/Zyklus]	0.79

Anschlusswerte

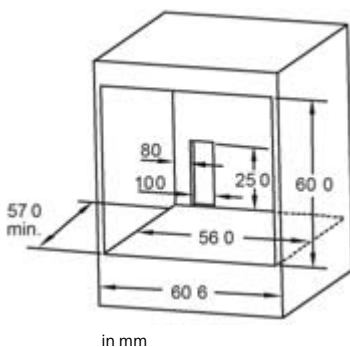
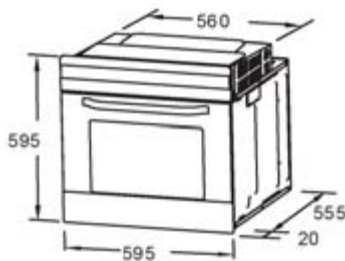
Anschlusswert [W]	3200
Spannung [V]	220-240
Frequenz [Hz]	50/60
Absicherung [A]	-

Abmessungen & Gewicht

Gewicht netto/brutto [kg]	39/43
Abmessungen Gerät (H x B x T) [mm]	595x595x575
Abmessungen Verpackung (H x B x T) [mm]	648x688x670

Installation

Einbauabmessungen (H x B x T) [mm]	600x560x570
------------------------------------	-------------



in mm



9 Funktionen, ECO Plus, Energieeffizienzklasse A*, Touch Buttons & versenkbare Knöpfe, max. Power 3000 W, Kindersicherung, Easy-clean-Innenraum, schnelles Vorheizen, 5 Einschub-Positionen, Garraum 70 l



Kindersicherung



Heißluft



Pflegeleicht



Schnelle Vorwärmung



Touch-Bedienung



LED-Innenleuchte

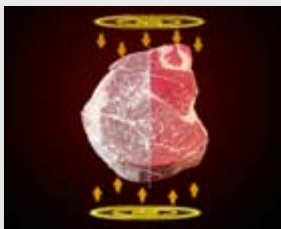


Großer Garraum



Teleskopauszug

UVP: 619,00 €



Mit Luft auftauen

Schnell und schonend auftauen

Der Backofen simuliert einen natürlichen Auftauprozess, indem eine Luftzirkulation bei Raumtemperatur erfolgt. Der Auftauprozess wird dadurch schneller und gleichmäßiger.



ECO-Modus

Spart wertvolle Ressourcen

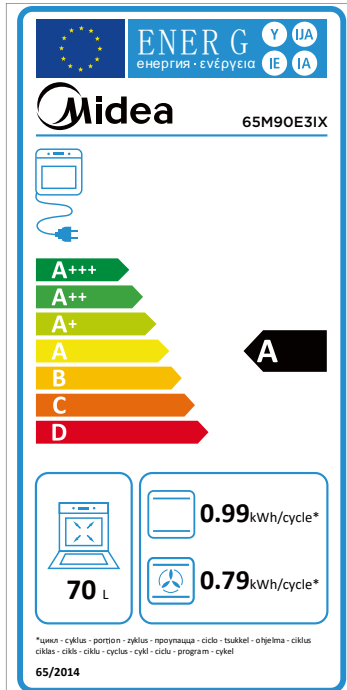
Im ECO-Modus wird der Energieverbrauch bei gleichbleibend hoher Leistung reduziert.



Multi-Grillen

Die neue Art des Grillens

Multi-Grillen eröffnet eine neue Geschmackswelt, die Ihre Geschmackspapillen herausfordert. Die starke Hitze umgibt das Grillgut sofort und bewahrt den Fleischsaft, während die Oberfläche wie beim traditionellen Holzkohlegrill knusprig wird.



Allgemein

Marke	Midea
Modell	65M90E3IX
EAN	6944271664667
Produkt	Backofen
Produktkategorie	Backofen
Produktserien	Serie 3
Bauart	Einbaugerät
Art	autark

Design

Farbe	Edelstahl
-------	-----------

Leistung & Technik

Energieeffizienzklasse [A+++-D]	A
Backtemperatur bis [°C]	50-250

Bedienung & Anzeige

Bedienung	versenkbare Knöpfe und Touch Buttons
Display	LED-Display
Kochwecker	•
Tageszeituhr	•
Kochzeitanzeige	•
Erreichte-Temperatur-Anzeige	digital

Innenraum & Zubehör

Seitengitter	abnehmbar
Backebenen [Anzahl]	5
Teleskopauszüge	2
Anzahl Backbleche und Roste	2 Backbleche, 1 Backrost
Garraum Volumen [Liter]	70
Garraum Material	emailliert

Funktionen

Backfunktionen	9
Unterhitze	•
Oberhitze	•
Ober- & Unterhitze	•
Ober- & Unterhitze mit Umluft	•
3D-Heißluft	•
Grill	•
Großflächengrill	•
Turbo-Grill: Grill mit Umluft	•
Auftauen	•
schnelles Abkühlen	•

Sicherheit & Reinigung

Türfenster	3-fach-Verglasung
Soft Close Tür	-
Tür herausnehmbar	•
Side Racks herausnehmbar	•
Pyrolyse-Reinigung	-
Kindersicherung	•

Verbrauch & Umwelt

Energieeffizienzklasse [A+++-D]	A
Energieeffizienzindex	-
Energieverbrauch [kWh/Zyklus]	-
Ober-/Unterhitze [kWh/Zyklus]	0.99
Umluft/Heißluft [kWh/Zyklus]	0.79

Anschlusswerte

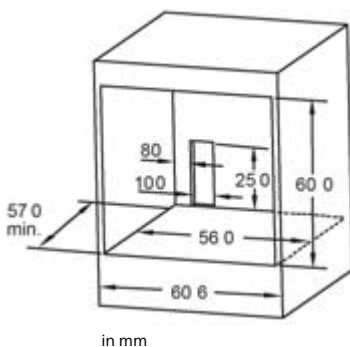
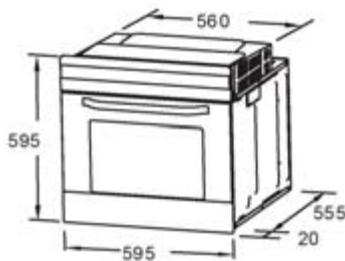
Anschlusswert [W]	3000
Spannung [V]	220-240
Frequenz [Hz]	50/60
Absicherung [A]	-

Abmessungen & Gewicht

Gewicht netto/brutto [kg]	32/36
Abmessungen Gerät (H x B x T) [mm]	595x595x575
Abmessungen Verpackung (H x B x T) [mm]	648x688x670

Installation

Einbauabmessungen (H x B x T) [mm]	600x560x570
------------------------------------	-------------



in mm



9 Funktionen, ECO Plus, Energieeffizienzklasse A*, Touch Buttons & versenkbare Knöpfe, max. Power 3000 W, Kindersicherung, Easy-clean-Innenraum, schnelles Vorheizen, 5 Einschub-Positionen, Garraum 70 l



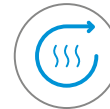
Kindersicherung



Heißluft



Pflegeleicht



Schnelle Vorwärmung

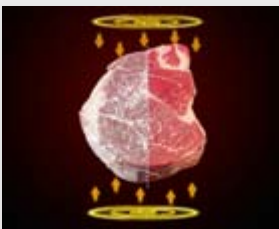


LED-Innenleuchte



Großer Garraum

UVP: 509,00 €



Mit Luft auftauen

Schnell und schonend auftauen

Der Backofen simuliert einen natürlichen Auftauprozess, indem eine Luftzirkulation bei Raumtemperatur erfolgt. Der Auftauprozess wird dadurch schneller und gleichmäßiger.



ECO-Modus

Spart wertvolle Ressourcen

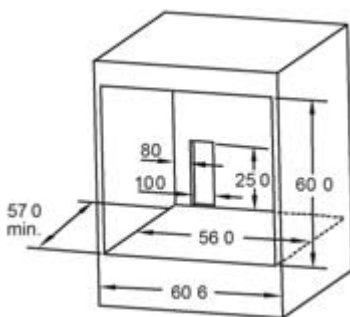
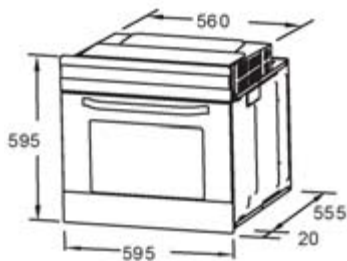
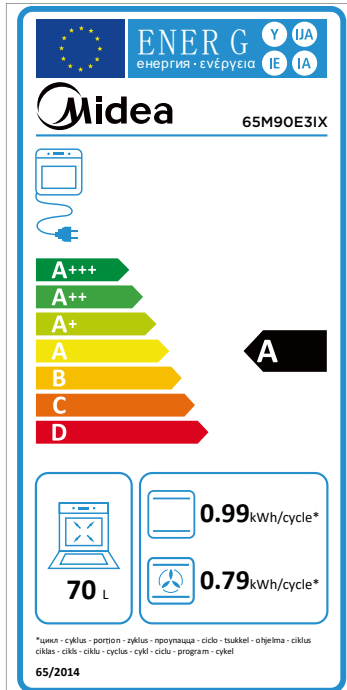
Im ECO-Modus wird der Energieverbrauch bei gleichbleibend hoher Leistung reduziert.



Wir kochen für alle

Optimale Garraumnutzung

Dank des XXL-Garraums und der Funktion, auf mehreren Ebenen gleichzeitig Speisen zuzubereiten, kochen Sie immer genug für alle Gäste. So werden alle satt.



in mm

Allgemein

Marke	Midea
Modell	65M90D2IX
EAN	6944271664674
Produkt	Backofen
Produktkategorie	Backofen
Produktserien	Serie 3
Bauart	Einbaugerät
Art	autark

Design

Farbe	Edelstahl
-------	-----------

Leistung & Technik

Energieeffizienzklasse [A+++-D]	A
Backtemperatur bis [°C]	50-250

Bedienung & Anzeige

Bedienung	versenkbare Knöpfe
Display	LED-Display
Kochwecker	•
Tageszeituhr	•
Kochzeitanzeige	•
Erreichte-Temperatur-Anzeige	digital

Innenraum & Zubehör

Seitengitter	abnehmbar
Backebenen [Anzahl]	5
Anzahl Backbleche und Roste	1 Backblech, 1 Backrost
Garraum Volumen [Liter]	70
Garraum Material	emailliert

Funktionen

Backfunktionen	9
Unterhitze	•
Oberhitze	•
Ober- & Unterhitze	•
Ober- & Unterhitze mit Umluft	•
3D-Heißluft	•
Grill	•
Großflächengrill	•
Turbo-Grill: Grill mit Umluft	•
Auftauen	•
schnelles Abkühlen	-

Sicherheit & Reinigung

Türfenster	2-fach-Verglasung
Soft Close Tür	-
Tür herausnehmbar	•
Side Racks herausnehmbar	•
Kindersicherung	•

Verbrauch & Umwelt

Energieeffizienzklasse [A+++-D]	A
Energieeffizienzindex	-
Energieverbrauch [kWh/Zyklus]	-
Ober-/Unterhitze [kWh/Zyklus]	0.99
Umluft/Heißluft [kWh/Zyklus]	0.79

Anschlusswerte

Anschlusswert [W]	3000
Spannung [V]	220-240
Frequenz [Hz]	50/60
Absicherung [A]	-

Abmessungen & Gewicht

Gewicht netto/brutto [kg]	31/34
Abmessungen Gerät (H x B x T) [mm]	595x595x575
Abmessungen Verpackung (H x B x T) [mm]	648x688x670

Installation

Einbauabmessungen (H x B x T) [mm]	600x560x570
------------------------------------	-------------



8 Funktionen, ECO Plus, Energieeffizienzklasse A*, max. Power 3000 W, Kindersicherung, Easy clean Innenraum, schnelles Vorheizen, 5 Einschub-Positionen, Garraum 70 l



Großer Garraum



Heißluft



Pflegeleicht

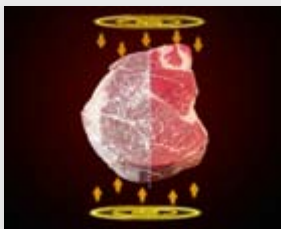


Schnelle Vorwärmung



LED-Innenleuchte

UVP: 479,00 €



Mit Luft auftauen

Schnell und schonend auftauen

Der Backofen simuliert einen natürlichen Auftauprozess, indem eine Luftzirkulation bei Raumtemperatur erfolgt. Der Auftauprozess wird dadurch schneller und gleichmäßiger.



ECO-Modus

Spart wertvolle Ressourcen

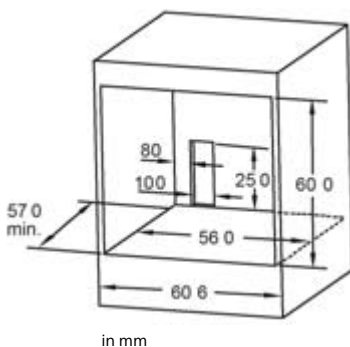
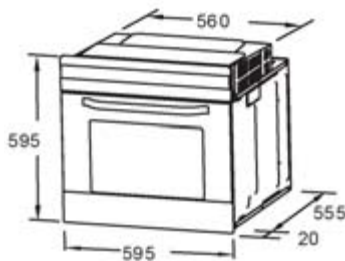
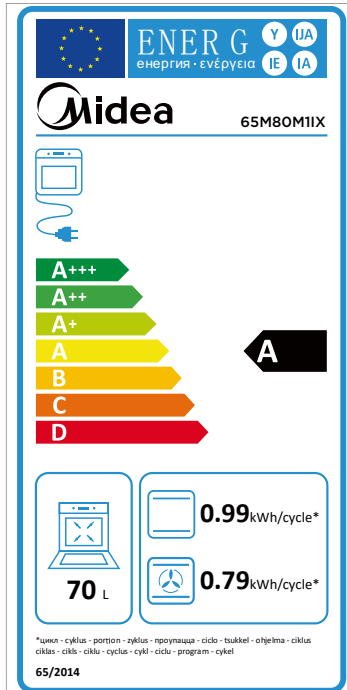
Im ECO-Modus wird der Energieverbrauch bei gleichbleibend hoher Leistung reduziert.



Wir kochen für alle

Optimale Garraumnutzung

Dank des XXL-Garraums und der Funktion, auf mehreren Ebenen gleichzeitig Speisen zuzubereiten, kochen Sie immer genug für alle Gäste. So werden alle satt.



Allgemein

Marke	Midea
Modell	65M80M1IX
EAN	6944271664681
Produkt	Backofen
Produktkategorie	Backofen
Produktserien	Serie 3
Bauart	Einbaugerät
Art	autark

Design

Farbe	Edelstahl
-------	-----------

Leistung & Technik

Energieeffizienzklasse [A+++-D]	A
Backtemperatur bis [°C]	50-250

Bedienung & Anzeige

Bedienung	drehbare Knöpfe
Display	-
Kochwecker	-
Tageszeituhr	-
Kochzeitanzeige	-
Erreichte-Temperatur-Anzeige	mechanisch

Innenraum & Zubehör

Seitengitter	abnehmbar
Backebenen [Anzahl]	5
Teleskopauszüge	-
Anzahl Backbleche und Roste	1 Backblech, 1 Backrost
Garraum Volumen [Liter]	70
Garraum Material	emailliert

Funktionen

Backfunktionen	8
Unterhitze	•
Oberhitze	•
Ober- & Unterhitze	•
Ober- & Unterhitze mit Umluft	•
3D-Heißluft	•
Grill	•
Großflächengrill	•
Turbo-Grill: Grill mit Umluft	•
Auftauen	-
schnelles Abkühlen	-

Sicherheit & Reinigung

Türfenster	2-fach-Verglasung
Soft Close Tür	-
Tür herausnehmbar	-
Side Racks herausnehmbar	•
Kindersicherung	-

Verbrauch & Umwelt

Energieeffizienzklasse [A+++-D]	A
Energieeffizienzindex	-
Energieverbrauch [kWh/Zyklus]	-
Ober-/Unterhitze [kWh/Zyklus]	0.99
Umluft/Heißluft [kWh/Zyklus]	0.79

Anschlusswerte

Anschlusswert [W]	3000
Spannung [V]	220-240
Frequenz [Hz]	50/60
Absicherung [A]	-

Abmessungen & Gewicht

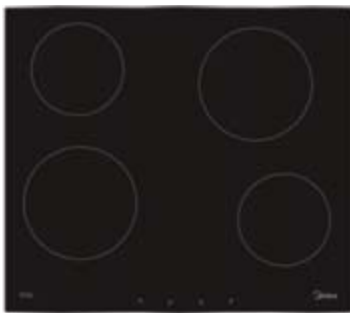
Gewicht netto/brutto [kg]	32/36
Abmessungen Gerät (H x B x T) [mm]	595x595x575
Abmessungen Verpackung (H x B x T) [mm]	648x688x670

Installation

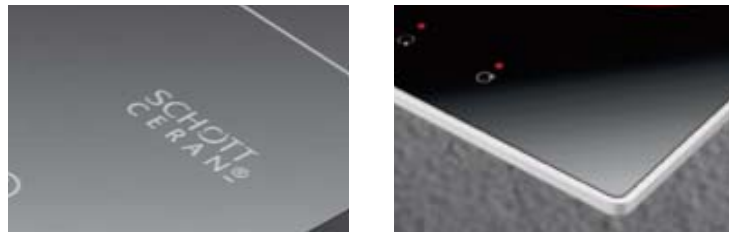
Einbauabmessungen (H x B x T) [mm]	600x560x570
------------------------------------	-------------



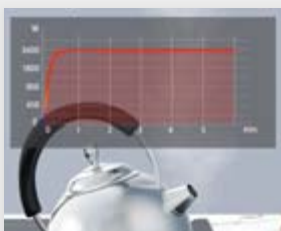
9 Funktionen, pyrolytische Selbstreinigung, Energieeffizienzklasse A+*, max. Power 3200 W, Kindersicherung, Easy-clean-Innenraum, schnelles Vorheizen, Timer, 5 Einschub-Positionen



Induktionskochfeld, 4 Kochzonen, Restwärmeanzeige, Metallrahmen



UVP: 1.259,00 €



Booster

Auf Knopfdruck heiß

Mit der Booster-Funktion wird die Leistung der Kochzone per Knopfdruck gesteigert. Ein Topf mit Wasser lässt sich dank Booster-Funktion viel schneller zum Kochen bringen.



Stabile Oberfläche

Widerstandsfähiges Glas

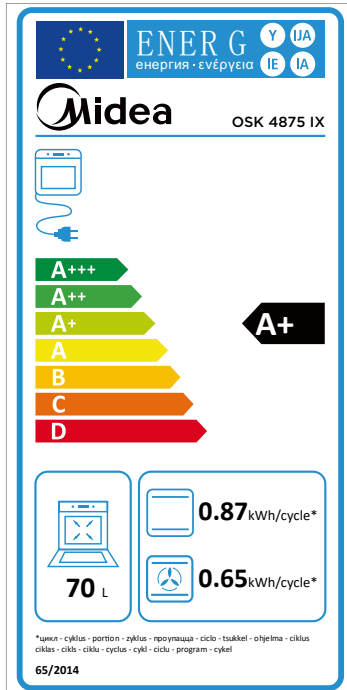
Dank der Keramikoberfläche, welche selbst härtesten Belastungen standhält, haben Sie allezeit eine neu anmutende Oberfläche.



Pyrolytische Selbstreinigung

Glänzender Innenraum auf Knopfdruck

Sämtliche Verschmutzungen oder Rückstände werden durch die pyrolytische Reinigung bei hoher Temperatur beseitigt. Nur noch einmal feucht auswischen – fertig.



Allgemein

Marke	Midea
Modell	OSK 4875 IX
EAN	4048164111251
Produkt	Herd-Set
Produktkategorie	Einbauherd + Kochfeld
Bauart	Einbaugerät

Herd

Leistung & Technik

Energieeffizienzklasse [A+++-D]	A+
Backtemperatur von-bis [°C]	50-250

Bedienung & Innenraum

Bedienung	versenkbare Knöpfe
Display	LED-Display
Backebenen [Anzahl]	5
Teleskopauszüge	2
Anzahl Backbleche und Roste	1 Backblech, 1 Backrost
Garraum Volumen [Liter]	70
Garraum Material	emailliert

Sicherheit & Reinigung

Türfenster	4-fach-Verglasung
Pyrolyse-Reinigung	•
Kindersicherung	•
Ober-/Unterhitze [kWh/Zyklus]	0.87
Umluft/Heißluft [kWh/Zyklus]	0.65

Anschlusswerte Abmessungen & Gewicht

Anschlusswert [W]	3200
Spannung [V]	220-240
Frequenz [Hz]	50/60
Absicherung [A]	3 x 16

Abmessungen & Gewicht

Gewicht netto/brutto [kg]	39,7/42,0
Abmessungen Gerät (H x B x T) [mm]	595x595x575
Abmessungen Verpackung (H x B x T) [mm]	648x688x670

Installation

Einbauabmessungen (H x B x T) [mm]	600x560x570
------------------------------------	-------------

Kochfeld

Design

Rahmen	Metallrahmen
Farbe	Schwarz

Leistung & Technik

Kochzonen	4
Leistung Gesamt [W]	7100
Leistungsdichte Herd 1 [Ø mm/W]	160/1200/1500 Booster
Leistungsdichte Herd 2 [Ø mm/W]	210/2300/2600 Booster
Leistungsdichte Herd 3 [Ø mm/W]	180/1500/1800 Booster
Leistungsdichte Herd 4 [Ø mm/W]	180/1500/1800 Booster

Bedienung & Anzeige

Bedienung	herdgebunden
Display	LED-Display

Funktionen

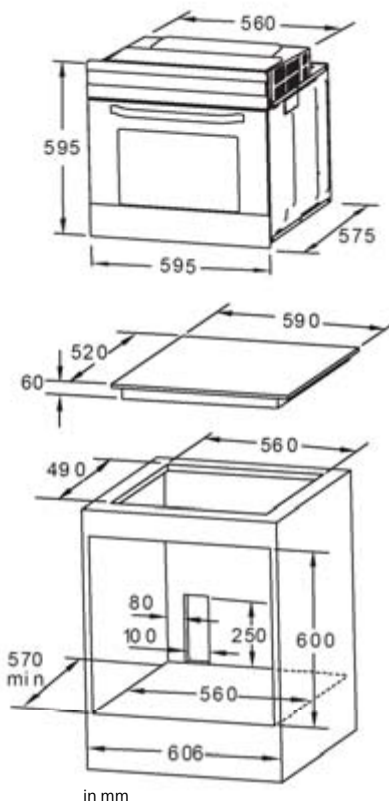
Timer-Funktion	•
Restwärmanzeige	•
Booster	•
Konstante Kochleistung	•
Kindersicherung	•
Überhitzungsschutz	•
Automatische Abschaltung	•

Abmessungen & Gewicht

Gewicht netto/brutto [kg]	9,0/10,0
Abmessungen Gerät (H x B x T) [mm]	60x590x520
Abmessungen Verpackung (H x B x T) [mm]	115x690x645

Installation

Einbauabmessungen (B x T) [mm]	560x490
--------------------------------	---------



in mm



9 Funktionen, Energieeffizienzklasse A*, max. Power 3000 W, Kindersicherung, Easy-clean-Innenraum, schnelles Vorheizen, Timer, 5 Einschub-Positionen, Garraum 70 l



Kindersicherung



Heißluft



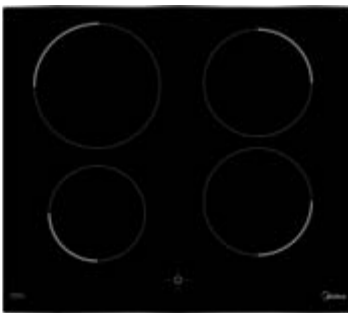
Pflegeleicht



Schnelle Vorwärmung



Teleskopauszug



Induktionskochfeld, 4 Kochzonen, Restwärmeanzeige, Metallrahmen



Keramikoberfläche



Automatische Abschaltung



Widerstandsfähiges Glas



Kindersicherung

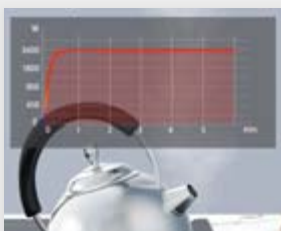


Energiesparend



Boosterfunktion

UVP: 1.049,00 €



Booster

Auf Knopfdruck heiß

Mit der Booster-Funktion wird die Leistung der Kochzone per Knopfdruck gesteigert. Ein Topf mit Wasser lässt sich dank Booster-Funktion viel schneller zum Kochen bringen.



Stabile Oberfläche

Widerstandsfähiges Glas

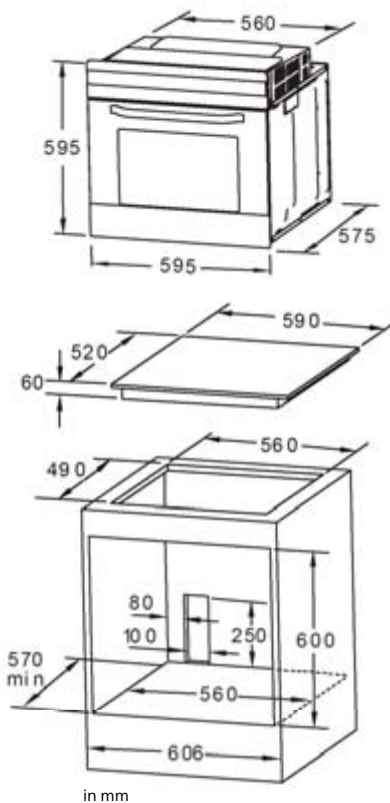
Dank der Keramikoberfläche, welche selbst härtesten Belastungen standhält, haben Sie allezeit eine neu anmutende Oberfläche.



Multi-Grillen

Die neue Art des Grillens

Multi-Grillen eröffnet eine neue Geschmackswelt, die Ihre Geschmackspapillen herausfordert. Die starke Hitze umgibt das Grillgut sofort und bewahrt den Fleischsaft, während die Oberfläche wie beim traditionellen Holzkohlegrill knusprig wird.



Allgemein

Marke	Midea
Modell	OSK 3875 IX
EAN	4048164111268
Produkt	Herd-Set
Produktkategorie	Einbauherd + Kochfeld
Bauart	Einbaugerät

Herd

Leistung & Technik

Energieeffizienzklasse [A+++-D]	A
Backtemperatur von-bis [°C]	50-250

Bedienung & Innenraum

Bedienung	versenkbare Knöpfe
Display	LED-Display
Backebenen [Anzahl]	5
Teleskopauszüge	2
Anzahl Backbleche und Roste	1 Backblech, 1 Backrost
Garraum Volumen [Liter]	70
Garraum Material	emailliert

Sicherheit & Reinigung

Türfenster	3-fach-Verglasung
Pyrolyse-Reinigung	-
Kindersicherung	•
Ober-/Unterhitze [kWh/Zyklus]	0.99
Umluft/Heißluft [kWh/Zyklus]	0.79

Anschlusswerte Abmessungen & Gewicht

Anschlusswert [W]	3000
Spannung [V]	220-240
Frequenz [Hz]	50/60
Absicherung [A]	3 x 16

Abmessungen & Gewicht

Gewicht netto/brutto [kg]	34/38
Abmessungen Gerät (H x B x T) [mm]	595x595x575
Abmessungen Verpackung (H x B x T) [mm]	648x688x670

Installation

Einbauabmessungen (H x B x T) [mm]	600x560x570
------------------------------------	-------------

Kochfeld

Design

Rahmen	Metallrahmen
Farbe	Schwarz

Leistung & Technik

Kochzonen	4
Leistung Gesamt [W]	7100
Leistungsdichte Herd 1 [Ø mm/W]	160/1200/1500 Booster
Leistungsdichte Herd 2 [Ø mm/W]	210/2300/2600 Booster
Leistungsdichte Herd 3 [Ø mm/W]	180/1500/1800 Booster
Leistungsdichte Herd 4 [Ø mm/W]	180/1500/1800 Booster

Bedienung & Anzeige

Bedienung	herdgebunden
Display	LED-Display

Funktionen

Timer-Funktion	•
Restwärmanzeige	•
Booster	•
Konstante Kochleistung	•
Kindersicherung	•
Überhitzungsschutz	•
Automatische Abschaltung	•

Abmessungen & Gewicht

Gewicht netto/brutto [kg]	9,0/10,0
Abmessungen Gerät (H x B x T) [mm]	60x590x520
Abmessungen Verpackung (H x B x T) [mm]	115x690x645

Installation

Einbauabmessungen (B x T) [mm]	560x490
--------------------------------	---------



8 Funktionen, Energieeffizienzklasse A*, max. Power 3000 W, Easy-clean-Innenraum, 5 Einschub-Positionen, Garraum 70 l



Heißluft



Pflegeleicht



Schnelle Vorwärmung



Teleskopauszug



Glaskeramik Kochfeld, 4 Kochzonen (1 Zweikreis und 1 Bräterzone), Restwärmeanzeige, Metallrahmen



Keramikoberfläche

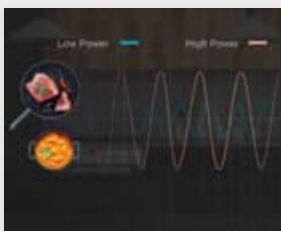


Widerstandsfähiges Glas



Energiesparend

UVP: 829,00 €



Leiser Betrieb

Auch zwischen den Leistungsstufen

Beim Anpassen der Leistungsstufen wird die Frequenz zwischen den Heizspulen so gesteuert, dass die Geräuschentwicklung deutlich reduziert ist.



Stabile Oberfläche

Widerstandsfähiges Glas

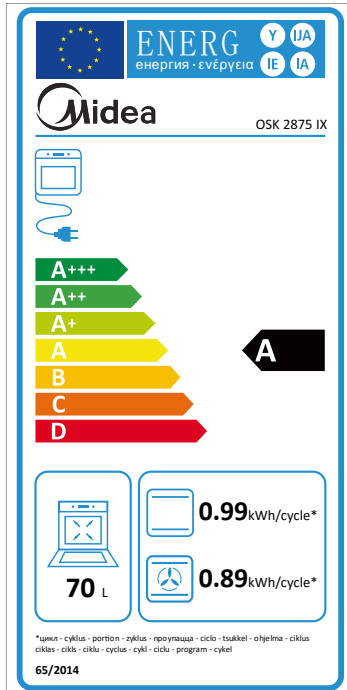
Dank der Keramikoberfläche, welche selbst härtesten Belastungen standhält, haben Sie allezeit eine neu anmutende Oberfläche.



Multi-Grillen

Die neue Art des Grillens

Multi-Grillen eröffnet eine neue Geschmackswelt, die Ihre Geschmackspapillen herausfordert. Die starke Hitze umgibt das Grillgut sofort und bewahrt den Fleischsaft, während die Oberfläche wie beim traditionellen Holzkohlegrill knusprig wird.



Allgemein

Marke	Midea
Modell	OSK 2875 IX
EAN	4048164111275
Produkt	Herd-Set
Produktkategorie	Einbauherd + Kochfeld
Bauart	Einbaugerät

Herd

Leistung & Technik

Energieeffizienzklasse [A+++-D]	A
Backtemperatur von-bis [°C]	50-250

Bedienung & Innenraum

Bedienung	versenkbare Knöpfe
Display	LED-Display
Backebenen [Anzahl]	5
Teleskopauszüge	2
Anzahl Backbleche und Roste	1 Backblech, 1 Backrost
Garraum Volumen [Liter]	70
Garraum Material	emailliert

Sicherheit & Reinigung

Türfenster	2-fach-Verglasung
Pyrolyse-Reinigung	-
Kindersicherung	-
Ober-/Unterhitze [kWh/Zyklus]	0.99
Umluft/Heißluft [kWh/Zyklus]	0.89

Anschlusswerte Abmessungen & Gewicht

Anschlusswert [W]	3000
Spannung [V]	220-240
Frequenz [Hz]	50/60
Absicherung [A]	3 x 16

Abmessungen & Gewicht

Gewicht netto/brutto [kg]	33/37
Abmessungen Gerät (H x B x T) [mm]	595x595x575
Abmessungen Verpackung (H x B x T) [mm]	648x688x670

Installation

Einbauabmessungen (H x B x T) [mm]	600x560x570
------------------------------------	-------------

Kochfeld

Design

Rahmen	Metallrahmen
Farbe	Schwarz

Leistung & Technik

Kochzonen	4
Leistung Gesamt [W]	6600
Leistungsdichte Herd 1 [Ø mm/W]	165/1200
Leistungsdichte Herd 2 [Ø mm/W]	140-220/1000/2200
Leistungsdichte Herd 3 [Ø mm/W]	165/1200
Leistungsdichte Herd 4 [Ø mm/W]	165/270/1100/2000

Bedienung & Anzeige

Bedienung	herdgebunden
Display	LED-Display

Funktionen

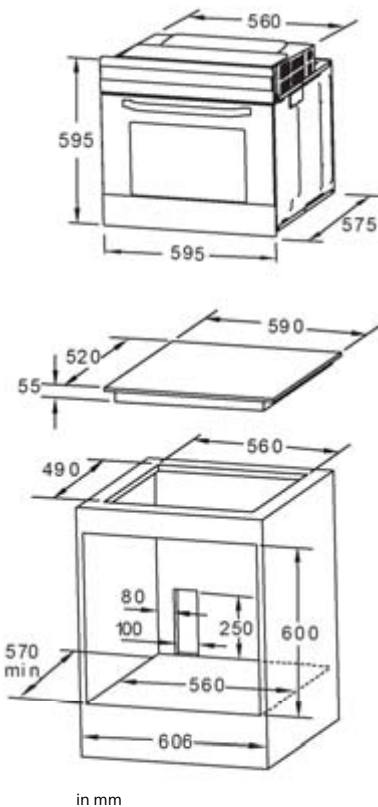
Timer-Funktion	-
Restwärmanzeige	•
Booster	-
Konstante Kochleistung	-
Kindersicherung	-
Überhitzungsschutz	-
Automatische Abschaltung	-

Abmessungen & Gewicht

Gewicht netto/brutto [kg]	9,0/10,0
Abmessungen Gerät (H x B x T) [mm]	55x590x520
Abmessungen Verpackung (H x B x T) [mm]	115x690x645

Installation

Einbauabmessungen (B x T) [mm]	560x490
--------------------------------	---------



in mm



8 Funktionen, Energieeffizienzklasse A*, max. Power 3000 W, Kindersicherung, Easy-clean-Innenraum, 5 Einschub-Positionen, Garraum 70 l



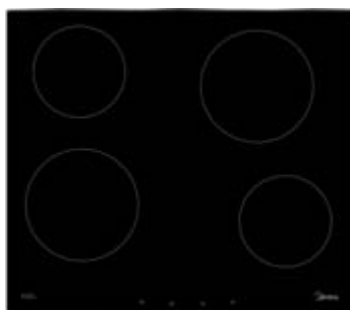
Heißluft



Pflegeleicht



Schnelle Vorwärmung



Glaskeramik Kochfeld , 4 Kochzonen, Metallrahmen, Restwärmeanzeige



Keramikoberfläche

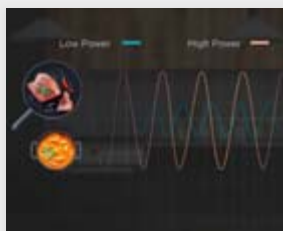


Widerstandsfähiges Glas



Energiesparend

UVP: 759,00 €



Leiser Betrieb

Auch zwischen den Leistungsstufen

Beim Anpassen der Leistungsstufen wird die Frequenz zwischen den Heizspulen so gesteuert, dass die Geräuschentwicklung deutlich reduziert ist.



Stabile Oberfläche

Widerstandsfähiges Glas

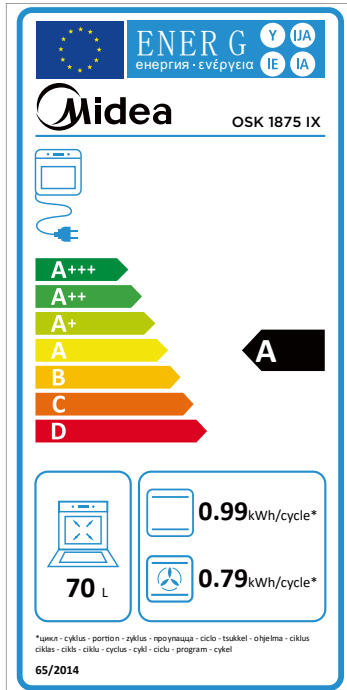
Dank der Keramikoberfläche, welche selbst härtesten Belastungen standhält, haben Sie allezeit eine neu anmutende Oberfläche.



Multi-Grillen

Die neue Art des Grillens

Multi-Grillen eröffnet eine neue Geschmackswelt, die Ihre Geschmackspapillen herausfordert. Die starke Hitze umgibt das Grillgut sofort und bewahrt den Fleischsaft, während die Oberfläche wie beim traditionellen Holzkohlegrill knusprig wird.



Allgemein

Marke	Midea
Modell	OSK 1875 IX
EAN	4048164111282
Produkt	Herd-Set
Produktkategorie	Einbauherd + Kochfeld
Bauart	Einbaugerät

Herd

Leistung & Technik

Energieeffizienzklasse [A+++-D]	A
Backtemperatur von-bis [°C]	50-250

Bedienung & Innenraum

Bedienung	feststehende Knebel
Display	-
Backebenen [Anzahl]	5
Teleskopauszüge	-
Anzahl Backbleche und Roste	1 Backblech, 1 Backrost
Garraum Volumen [Liter]	70
Garraum Material	emailliert

Sicherheit & Reinigung

Türfenster	2-fach-Verglasung
Pyrolyse-Reinigung	-
Kindersicherung	-
Ober-/Unterhitze [kWh/Zyklus]	0.99
Umluft/Heißluft [kWh/Zyklus]	0.79

Anschlusswerte Abmessungen & Gewicht

Anschlusswert [W]	3000
Spannung [V]	220-240
Frequenz [Hz]	50/60
Absicherung [A]	3 x 16

Abmessungen & Gewicht

Gewicht netto/brutto [kg]	33/37
Abmessungen Gerät (H x B x T) [mm]	595x595x575
Abmessungen Verpackung (H x B x T) [mm]	648x688x670

Installation

Einbauabmessungen (H x B x T) [mm]	600x560x570
------------------------------------	-------------

Kochfeld

Design

Rahmen	Metallrahmen
Farbe	Schwarz

Leistung & Technik

Kochzonen	4
Leistung Gesamt [W]	6000
Leistungsdichte Herd 1 [Ø mm/W]	165/1200
Leistungsdichte Herd 2 [Ø mm/W]	200/1800
Leistungsdichte Herd 3 [Ø mm/W]	200/1800
Leistungsdichte Herd 4 [Ø mm/W]	165/1200

Bedienung & Anzeige

Bedienung	herdgebunden
Display	Restwärmeanzeige

Funktionen

Timer-Funktion	-
Restwärmeanzeige	•
Booster	-
Konstante Kochleistung	-
Kindersicherung	-
Überhitzungsschutz	-
Automatische Abschaltung	-

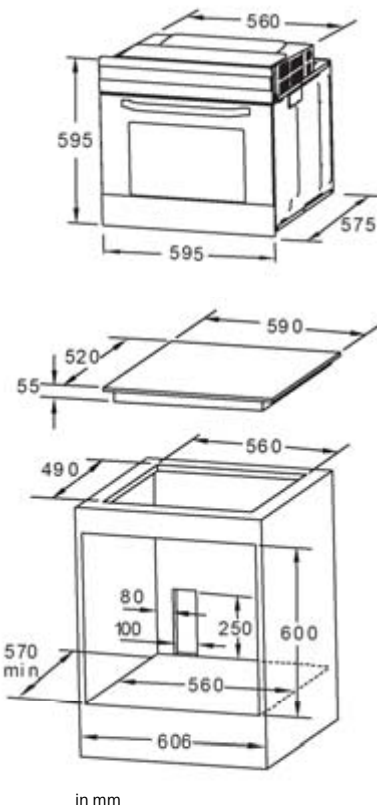
Abmessungen & Gewicht

Gewicht netto/brutto [kg]	9,0/10,0
Abmessungen Gerät (H x B x T) [mm]	55x590x520
Abmessungen Verpackung (H x B x T) [mm]	115x690x645

Installation

Einbauabmessungen (B x T) [mm]	560x490
--------------------------------	---------

Midea Europe GmbH · Ludwig-Erhard-Straße 14 · 65760 Eschborn · Deutschland
 +49 (0) 6196 90 20 0 | Kosten gemäß der Gebühren des Vertragspartners für Festnetz-
 oder Mobilfunkanschlüsse · info-meg@midea.com · www.midea.com/de
 Stand: 01.09.2022 | Irrtümer und Änderungen vorbehalten.





12 Funktionen + 4 Dampfgarfunktionen, Touch & Slide Control, Kindersicherung, Easy-clean-Innenraum, schnelles Vorheizen, Timer, 5 Einschub-Positionen



Kindersicherung



Heißluft



Pflegeleicht



Schnelle Vorwärmung



Touch-Bedienung



LED-Innenleuchte



Dampfgarfunktion



Garthermometer



UVP: 1.239,00 €



Dampfgaren

Besonders schonend zubereitet

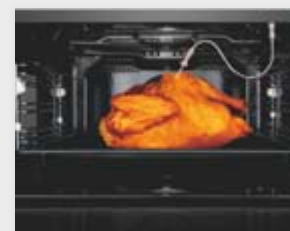
Für besondere Geschmackserlebnisse nutzen Sie die integrierte Dampfgarfunktion. Speisen werden so gleichmäßig und schonend zubereitet.



Wir kochen für alle

Optimale Garraumnutzung

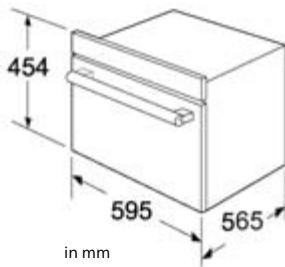
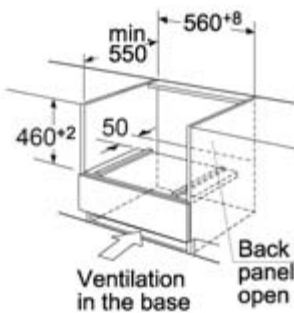
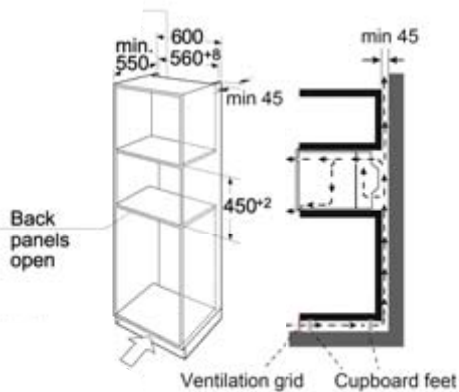
Dank des XXL-Garraums und der Funktion, auf mehreren Ebenen gleichzeitig Speisen zuzubereiten, kochen Sie immer genug für alle Gäste. So werden alle satt.



Garthermometer

Essen wie im Sterne-Restaurant

So können Sie Ihr perfekt auf den Punkt gegartes Fleisch genießen: Garthermometer an die Buchse im Ofen anschließen und die gewünschte Temperatur einstellen. Wenn die Temperatur erreicht ist, teilt Ihnen der Backofen dies akustisch mit.


Allgemein

Marke	Midea
Modell	STOFEK45TBL
EAN	4048164111398
Produkt	Backofen mit Dampfgarer
Produktkategorie	Backofen
Produktserien	Serie 3
Bauart	Einbaugerät
Art	autark

Design

Farbe	Schwarz
-------	---------

Leistung & Technik

Backtemperatur von-bis [°C]	50-250
-----------------------------	--------

Bedienung & Anzeige

Bedienung	Touch and Slide Control
Display	LED-Display
Kochwecker	•
Tageszeituhr	•
Erreichte-Temperatur-Anzeige	digital

Innenraum & Zubehör

Seitengitter	abnehmbar
Backebenen [Anzahl]	5
Teleskopauszüge	-
Dampfgarbehälter Anzahl	1
Garthermometer	•
Anzahl Backbleche und Roste	1 Backblech, 1 Backrost, 1 Lochblech
Dampf-Backblech	•
Garraum Volumen [Liter]	50
Garraum Material	emailliert

Funktionen

Backfunktionen	12
Unterhitze	•
Oberhitze	•
Ober- & Unterhitze	•
Ober- & Unterhitze mit Umluft	•
3D-Heißluft	•
Grill	•
Großflächengrill	•
Turbo-Grill: Grill mit Umluft	•
Auftauen	•
Dampffunktionen	4

Sicherheit & Reinigung

Türfenster	mehrfach-Verglasung
Tür herausnehmbar	•
Side Racks herausnehmbar	•
Pyrolyse-Reinigung	-
Kindersicherung	•

Anschlusswerte

Anschlusswert [W]	-
Spannung [V]	230
Frequenz [Hz]	50
Absicherung [A]	-

Abmessungen & Gewicht

Gewicht netto/brutto [kg]	31/37
Abmessungen Gerät (H x B x T) [mm]	454x595x540
Abmessungen Verpackung (H x B x T) [mm]	550x670x700

Installation

Einbauabmessungen (H x B x T) [mm]	460x560x550
------------------------------------	-------------



13 Funktionen, 5 Mikrowellen-Kombi-Funktionen,
Touch & Slide Control, 900-W-Mikrowelle,
Kindersicherung, Easy-clean-Innenraum,
schnelles Vorheizen, Timer, Garraum 50 l



Kindersicherung



Heißluft



Pflegeleicht



Schnelle Vorwärmung



Touch-Bedienung



LED-Innenleuchte



Backofen + Mikrowelle



Signal bei Fertigstellung

UVP: 1.149,00 €



ECO-Modus

Spart wertvolle Ressourcen

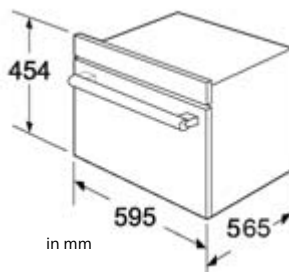
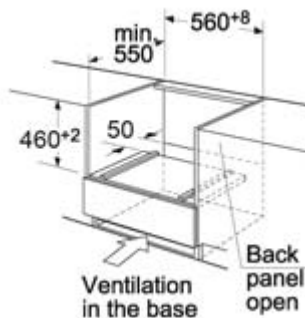
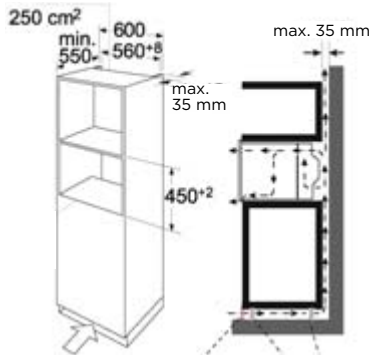
Im ECO-Modus wird der Energieverbrauch bei gleichbleibend hoher Leistung reduziert.



2-in-1: Ofen + Mikrowelle

Für exzellente Ergebnisse

Durch die Kombination von Ofen und Mikrowelle wird Ihr Essen von außen und innen gleichmäßig erhitzt. So gelingen Speisen wie Fleisch, innen saftig und außen knusprig, im Handumdrehen.


Allgemein

Marke	Midea
Modell	MEK45TBL
EAN	4048164111404
Produkt	Backofen mit Mikrowelle
Produktkategorie	Backofen
Produktserien	Serie 3
Bauart	Einbaugerät
Art	autark

Design

Farbe	Schwarz
-------	---------

Leistung & Technik

Backtemperatur von-bis [°C]	50-250
-----------------------------	--------

Bedienung & Anzeige

Bedienung	Touch Control
Display	LED-Display
Kochwecker	•
Tageszeituhr	•
Kochzeitanzeige	•
Erreichte-Temperatur-Anzeige	digital

Innenraum & Zubehör

Seitengitter	abnehmbar
Backebenen [Anzahl]	4
Teleskopauszüge	-
Anzahl Backblech und Roste	1 Backblech, 1 Backrost
Garraum Volumen [Liter]	50
Garraum Material	emailiert
Drehteller	-

Funktionen

Automatische Menüs	13
Unterhitze	•
Oberhitze	•
Ober- & Unterhitze	•
Ober- & Unterhitze mit Umluft	•
3D-Heißluft	•
Grill	•
Großflächengrill	•
Turbo-Grill: Grill mit Umluft	•
Auftauen	•
Mikrowellen-Kombinationsfunktionen	5

Sicherheit & Reinigung

Türfenster	2-fach-Verglasung
Tür herausnehmbar	•
Side Racks herausnehmbar	•
Pyrolyse-Reinigung	-
Kindersicherung	•

Anschlusswerte

Leistung Backofen [W]	3000
Leistung Mikrowelle [W]	900
Spannung [V]	230
Frequenz [Hz]	50

Abmessungen & Gewicht

Gewicht netto/brutto [kg]	38,8/42,8
Abmessungen Gerät (H x B x T) [mm]	454x595x565
Abmessungen Verpackung (H x B x T) [mm]	550x670x700

Installation

Einbauabmessungen (H x B x T) [mm]	460x560x550
------------------------------------	-------------



13 Funktionen, 5 Mikrowellen-Kombi-Funktionen, Touch & Slide Control, 900-W-Mikrowelle, Kindersicherung, Easy-clean-Innenraum, schnelles Vorheizen, Timer, Garraum 50 l



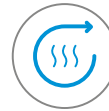
Kindersicherung



Heißluft



Pflegeleicht



Schnelle Vorwärmung



LED-Innenleuchte



Backofen + Mikrowelle



Signal bei Fertigstellung

UVP: 1.069,00 €



ECO-Modus

Spart wertvolle Ressourcen

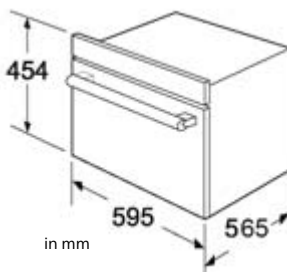
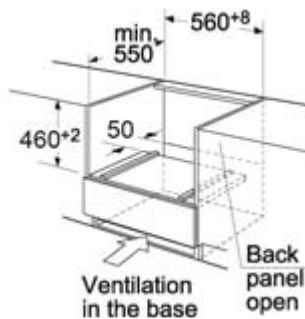
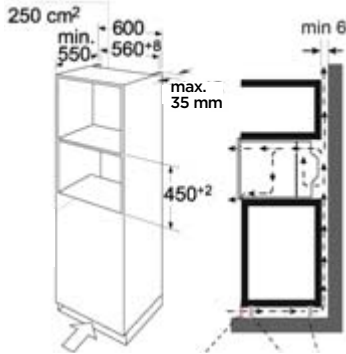
Im ECO-Modus wird der Energieverbrauch bei gleichbleibend hoher Leistung reduziert.



2-in-1: Ofen + Mikrowelle

Für exzellente Ergebnisse

Durch die Kombination von Ofen und Mikrowelle wird Ihr Essen von außen und innen gleichmäßig erhitzt. So gelingen Speisen wie Fleisch, innen saftig und außen knusprig, im Handumdrehen.



Allgemein

Marke	Midea
Modell	MEK45KIX
EAN	4048164111411
Produkt	Backofen mit Mikrowelle
Produktkategorie	Backofen
Produktserien	Serie 3
Bauart	Einbaugerät
Art	autark

Design

Farbe	Schwarz/Edelstahl
-------	-------------------

Leistung & Technik

Backtemperatur von-bis [°C]	50-250
-----------------------------	--------

Bedienung & Anzeige

Bedienung	Touch Control/ versenkbare Knebel
Display	LED-Display
Kochwecker	•
Tageszeituhr	•
Kochzeitanzeige	•
Erreichte-Temperatur-Anzeige	digital

Innenraum & Zubehör

Seitengitter	abnehmbar
Backebenen [Anzahl]	4
Teleskopauszüge	-
Anzahl Backbleche und Roste	1 Backblech, 1 Backrost
Garraum Volumen [Liter]	50
Garraum Material	emailiert
Drehteller	-

Funktionen

Automatische Menüs	13
Unterhitze	•
Oberhitze	•
Ober- & Unterhitze	•
Ober- & Unterhitze mit Umluft	•
3D-Heißluft	•
Grill	•
Großflächengrill	•
Turbo-Grill: Grill mit Umluft	•
Auftauen	•
Mikrowellen-Kombinationsfunktionen	5

Sicherheit & Reinigung

Türfenster	2-fach-Verglasung
Tür herausnehmbar	•
Side Racks herausnehmbar	•
Pyrolyse-Reinigung	-
Kindersicherung	•

Anschlusswerte

Leistung Backofen [W]	3000
Leistung Mikrowelle [W]	900
Spannung [V]	230
Frequenz [Hz]	50

Abmessungen & Gewicht

Gewicht netto/brutto [kg]	38,8/42,8
Abmessungen Gerät (H x B x T) [mm]	454x595x565
Abmessungen Verpackung (H x B x T) [mm]	550x670x700

Installation

Einbauabmessungen (H x B x T) [mm]	460x560x550
------------------------------------	-------------



Öffnet durch leichten Druck auf die Front, Touch Control mit LED-Display, Front in schwarzem Glas, Temperaturbereich 40 – 80 °C, Abschaltautomatik bei geöffneter Schublade, Niedrigtemperaturkochen, Warmhaltefunktion, Anti-Rutsch-Matte



Warmhaltefunktion



Touchbedienung



Energieeffizient



Abschaltautomatik



UVP: 509,00 €



Touch-Steuerung und LED-Display

Komfortable Steuerung

Das integrierte LED Display lässt sich spielend leicht per Touchfunktion bedienen und ermöglicht eine gute Übersicht über alle Funktionen.



Große Ladekapazität

Ideal um Teller und Tassen warmzuhalten

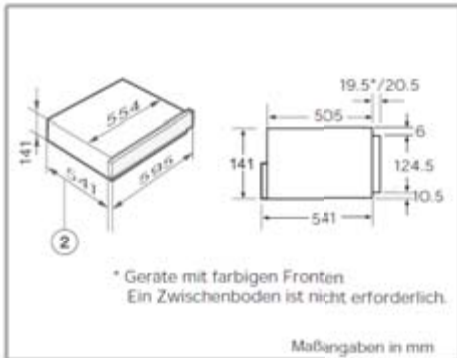
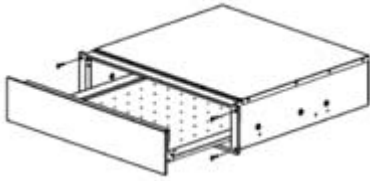
Die Wärmeschublade bietet ausreichend Fassungsvermögen für diverse Geschirrutensilien, wie z.B. Teller und Tassen.



Automatisches Öffnen

Öffnung nach dem Push&Pull-Prinzip

Die Wärmeschublade ist dank der Push&Pull-Funktion einfach und bequem zu öffnen und wieder zu schließen. Das moderne und grifflose Design ist ein Hingucker in jeder Küche.



1. Belüftungsunterbrechung erforderlich bei Kombination mit einem Pyrolyseofen
 2. Einbaumaß inklusive Netzanschlussleitung Anschlussleitung L = 1000 mm
- * Geräte mit Glasfront

Allgemein

Marke	Midea
Modell	WS1560BL
EAN	4048164111442
Produkt	Wärmeschublade

Design

Farbe	Schwarz
Material Front	Glas, Schwarz
Material innen	Edelstahl

Bedienung & Anzeige

Steuerung	Touch Control
Display	LED Display
Öffnet durch leichten Druck auf die Front	•

Ausstattung & Funktionen

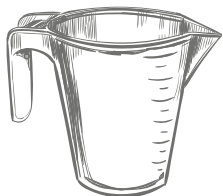
Temperaturbereich [°C]	40-80
Leistung [W]	1000
Abschaltautomatik bei geöffneter Schublade	•
Niedrigtemperaturkochen	•
Warmhaltefunktion	•
Anti-Rutsch-Matte	•

Stromversorgung

Spannung [V]	220-240
Frequenz [Hz]	50

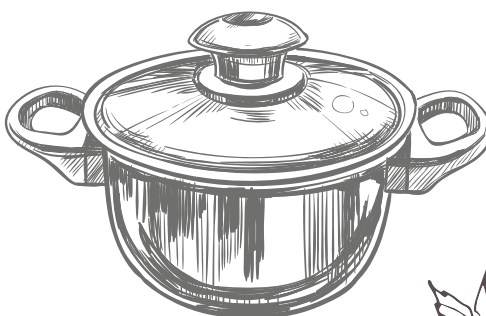
Abmessungen & Gewicht

Gewicht netto/brutto [kg]	18/21
Abmessungen Gerät (H x B x T) [mm]	141x595x541
Abmessungen Verpackung (H x B x T) [mm]	210x705x675



MIKROWELLEN/DAMPFGARER

für Hoch- und Hängeschränke





Inverter-Technologie, rahmenlos, Touch-Control + Drehknopf, Touch-Open-Tür, Fassungsvermögen: 25 l, 900 W Mikrowelle, 1200 W Grill, Durchmesser Glasdrehsteller 315 mm, LED-Display, 12 automatische Menüs, Kindersicherung



Kindersicherung



Auto-Menü



Elektrisches Öffnungssystem



Signal bei Fertigstellung



Inverter-technologie



Touch-bedienung



Edelstahl-Innenraum



LED-Innenleuchte

UVP: 399,00 €



Touch-Steuerung und LED-Display

Komfortable Steuerung

Das integrierte LED Display lässt sich spielend leicht per Touchfunktion bedienen und ermöglicht eine gute Übersicht über alle Funktionen.



12 Automatik-Programme

Ein Programm für jede Mahlzeit

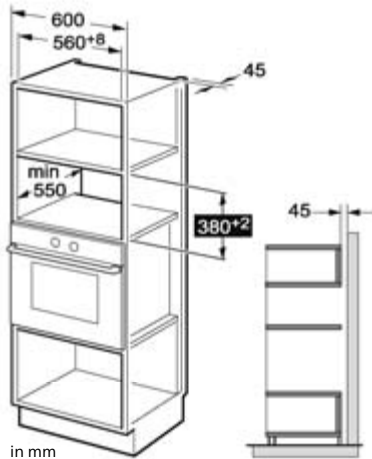
Die breit gefächerte Programmvorwahl bietet ein leckeres Kocherlebnis. Für jeden Anwender ist etwas dabei.



Auftaufunktion

Auftauen und gleichmäßiges Aufheizen mit einem Klick

Die integrierte Auftaufunktion ermöglicht es gefrorene Mahlzeiten wie z. B. Tiefkühlgemüse schonend aufzutauen.



in mm

Allgemein

Marke	Midea
Modell	MEK38KBL
EAN	4048164111428
Produkt	Mikrowelle
Technologie	Inverter

Design

Farbe	Schwarz/Edelstahl
Rahmen	rahmenlos
Material innen	Edelstahl

Bedienung & Anzeige

Steuerung	Touch & Drehknopf
Display	LED Display

Ausstattung & Funktionen

Fassungsvermögen [L]	25
Leistung Mikrowelle [W]	900
Leistung Grill [W]	1200
Automatische Programme	12
Timer	•
Schnellstart	•
Auftaufunktion nach Gewicht oder Zeit	•
Kindersicherung	•
Drehteller	•

Stromversorgung

Spannung [V]	230
Frequenz [Hz]	50
Absicherung [A]	-

Abmessungen & Gewicht

Gewicht netto/brutto [kg]	14,6/16,8
Abmessungen Gerät (H x B x T) [mm]	384x594x403
Abmessungen Verpackung (H x B x T) [mm]	446x654x451

Installation

Einbauabmessungen (H x B x T) [mm]	380x560x550
------------------------------------	-------------



Rahmenlos, Touch-Control + Drehknopf, Push-Open-Tür,
Fassungsvermögen: 20 L, 800 W Mikrowelle,
1000 W Grill, Durchmesser Glasdrehsteller 245 mm, LED-Display,
8 automatische Menüs, Kindersicherung



Kindersicherung



Auto-Menü



Edelstahl-Innenraum



Signal bei Fertigstellung



Touchbedienung



LED-Innenleuchte

UVP: 319,00 €



Touch-Steuerung und LED-Display

Komfortable Steuerung

Das integrierte LED Display lässt sich spielend leicht per Touchfunktion bedienen und ermöglicht eine gute Übersicht über alle Funktionen.



12 Automatik-Programme

Ein Programm für jede Mahlzeit

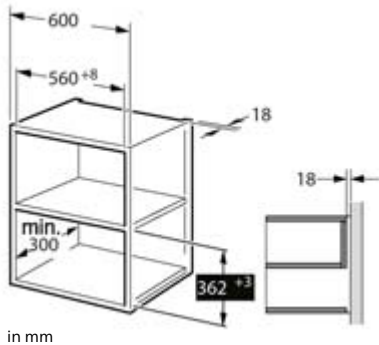
Die breit gefächerte Programmvorwahl bietet ein leckeres Kocherlebnis. Für jeden Anwender ist etwas dabei.



Auftaufunktion

Auftauen und gleichmäßiges Aufheizen mit einem Klick

Die integrierte Auftaufunktion ermöglicht es gefrorene Mahlzeiten wie z. B. Tiefkühlgemüse schonend aufzutauen.



in mm

Allgemein

Marke	Midea
Modell	MEHK38KIX
EAN	4048164111435
Produkt	Mikrowelle

Design

Farbe	Schwarz
Rahmen	rahmenlos
Material innen	Edelstahl

Bedienung & Anzeige

Steuerung	Touch & Drehknopf
Display	LED Display

Ausstattung & Funktionen

Fassungsvermögen [L]	20
Leistung Mikrowelle [W]	800
Leistung Grill [W]	1000
Automatische Programme	8
Timer	•
Schnellstart	•
Auftaufunktion nach Gewicht oder Zeit	•
Kindersicherung	•
Drehteller	•

Stromversorgung

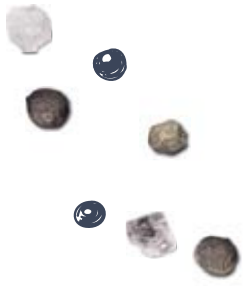
Spannung [V]	230
Frequenz [Hz]	50
Absicherung [A]	-

Abmessungen & Gewicht

Gewicht netto/brutto [kg]	16,5/18,5
Abmessungen Gerät (H x B x T) [mm]	384x594x334
Abmessungen Verpackung (H x B x T) [mm]	446x654x387

Installation

Einbauabmessungen (H x B x T) [mm]	380x560x350
------------------------------------	-------------



KOCHFELDER

Induktionskochfelder
Glaskeramikkochfelder





Induktionskochfeld, 2 Kochzonen mit FlexZone, Touch-gesteuerter Leistungsregler, Timer-Einstelltasten, Tastensperre, EIN/AUS-Taste, Signaltonausgabe



Booster-Funktion



Induktion



Automatische Abschaltung



Widerstandsfähiges Glas



FlexZone



Slider-Bedienung



Energiesparend



schnelles Aufwärmen



Kindersicherung



UVP: 989,00 €



FlexZone

Flexibles Kochen dank FlexZone

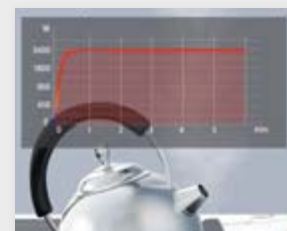
Die FlexZone erkennt automatisch Größe und Position des Topfes. Das Kochfeld kann dadurch flexibel genutzt werden. Es können mehrere kleine Töpfe gleichzeitig oder auch Bräter verwendet werden.



Stabile Oberfläche

Widerstandsfähiges Glas

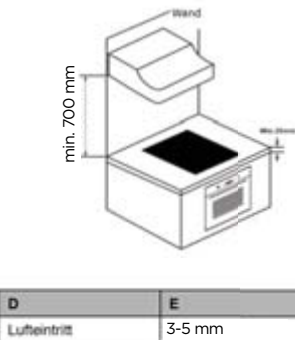
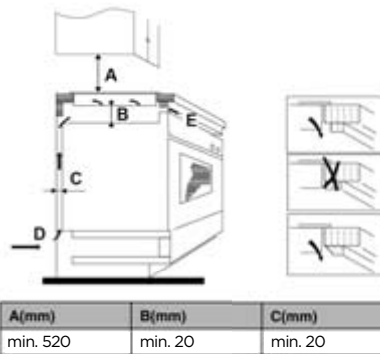
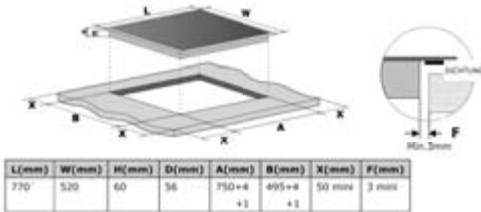
Dank der Keramikoberfläche, welche selbst härtesten Belastungen standhält, haben Sie allezeit eine neu anmutende Oberfläche.



Booster

Auf Knopfdruck heiß

Mit der Booster-Funktion wird die Leistung der Kochzone per Knopfdruck gesteigert. Ein Topf mit Wasser lässt sich dank Booster-Funktion viel schneller zum Kochen bringen.


Allgemein

Marke	Midea
Modell	KI800IX
EAN	4048164111299
Produkt	Induktionskochfeld
Produktkategorie	Kochfeld
Bauart	Einbaugerät
Art	autark

Design

Rahmen	rahmenlos
Farbe	Schwarz

Leistung & Technik

Kochzonen	4
Leistung Gesamt [W]	7400
Leistungsdichte Herd 1 [Ø mm/W]	280/3000/4000 Booster
Leistungsdichte Herd 2 [Ø mm/W]	140/1400/2000 Booster
FlexZone [mm/W]	220x405/3000/4000 Booster

Bedienung & Anzeige

Bedienung	Touch and Slide Control
Display	LED-Display

Funktionen

Timer-Funktion	•
Restwärmanzeige	•
Leistungsstufen	15
Booster	•

Sicherheit

Kindersicherung	•
Warnung bei Restwärme	Signaltöne & Leuchten
Überhitzungsschutz	•
Automatische Abschaltung	•

Anschlusswerte

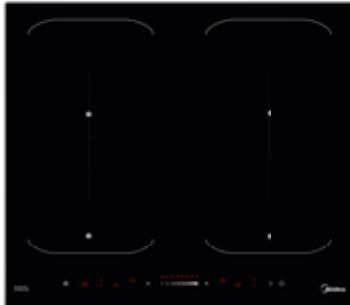
Anschlusswert [W]	-
Spannung [V]	220-240
Frequenz [Hz]	50/60

Abmessungen & Gewicht

Gewicht netto/brutto [kg]	15,2/17,2
Abmessungen Gerät (H x B x T) [mm]	60x520x770
Abmessungen Verpackung (H x B x T) [mm]	145x625x873

Installation

Einbauabmessungen (B x T) [mm]	750x495
--------------------------------	---------



Induktionskochfeld, 2 Kochzonen mit FlexZone, Touch-gesteuerter Leistungsregler, Timer-Einstelltasten, Tastensperre, EIN/AUS-Taste, Signaltonausgabe



Booster-Funktion



Induktion



Automatische Abschaltung



Widerstandsfähiges Glas



FlexZone



Slider-Bedienung



Energie-sparend



schnelles Aufwärmen



Kinder-sicherung



UVP: 839,00 €



FlexZone

Flexibles Kochen dank FlexZone

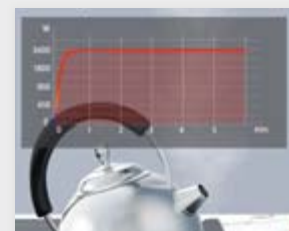
Die FlexZone erkennt automatisch Größe und Position des Topfes. Das Kochfeld kann dadurch flexibel genutzt werden. Es können mehrere kleine Töpfe gleichzeitig oder auch Bräter verwendet werden.



Stabile Oberfläche

Widerstandsfähiges Glas

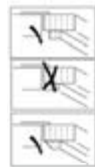
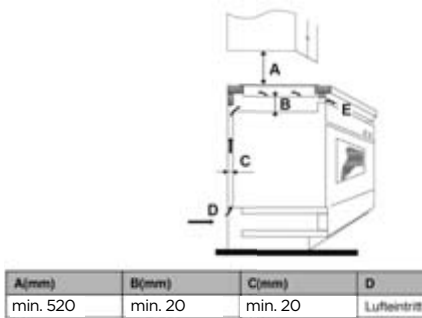
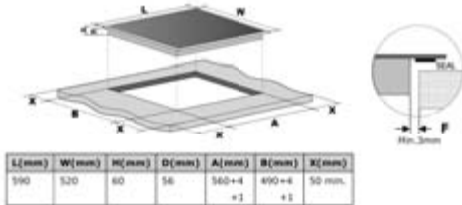
Dank der Keramikoberfläche, welche selbst härtesten Belastungen standhält, haben Sie allezeit eine neu anmutende Oberfläche.



Booster

Auf Knopfdruck heiß

Mit der Booster-Funktion wird die Leistung der Kochzone per Knopfdruck gesteigert. Ein Topf mit Wasser lässt sich dank Booster-Funktion viel schneller zum Kochen bringen.



E
Luftausritt 3-5 mm

Allgemein

Marke	Midea
Modell	KI600IX
EAN	4048164111305
Produkt	Induktionskochfeld
Produktkategorie	Kochfeld
Bauart	Einbaugerät
Art	autark

Design

Rahmen	Metallrahmen
Farbe	Schwarz

Leistung & Technik

Kochzonen	4
Leistung Gesamt [W]	7200
Leistungsdichte Herd 1 [Ø mm/W]	220/1800/3000 Booster
Leistungsdichte Herd 2 [Ø mm/W]	220/1800/3000 Booster
Leistungsdichte Herd 3 [Ø mm/W]	220/1800/3000 Booster
Leistungsdichte Herd 4 [Ø mm/W]	220/1800/3000 Booster
FlexZone 1 [mm/W]	220x400/3000/4000 Booster
FlexZone 2 [mm/W]	220x400/3000/4000 Booster

Bedienung & Anzeige

Bedienung	Touch and Slide Control
Display	LED-Display

Funktionen

Timer-Funktion	•
Restwärmeanzeige	•
Leistungsstufen	9
Booster	•

Sicherheit

Kindersicherung	•
Warnung bei Restwärme	Signaltöne & Leuchten
Überhitzungsschutz	•
Automatische Abschaltung	•

Anschlusswerte

Anschlusswert [W]	-
Spannung [V]	220-240
Frequenz [Hz]	50/60

Abmessungen & Gewicht

Gewicht netto/brutto [kg]	10,2/12,27
Abmessungen Gerät (H x B x T) [mm]	60x520x590
Abmessungen Verpackung (H x B x T) [mm]	115x645x690

Installation

Einbauabmessungen (B x T) [mm]	560x490
--------------------------------	---------



Induktionskochfeld, 4 Kochzonen mit FlexZone, Touch-gesteuerter Leistungsregler, Timer-Einstelltasten, Tastensperre, EIN/AUS-Taste, Signaltonausgabe



Booster-Funktion



Induktion



Automatische Abschaltung



Widerstandsfähiges Glas



FlexZone



Slider-Bedienung



Energie-sparend



schnelles Aufwärmen



Kinder-sicherung



UVP: 749,00 €



FlexZone

Flexibles Kochen dank FlexZone

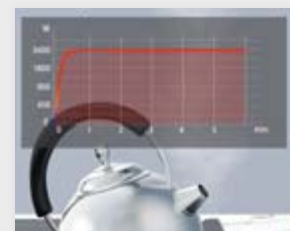
Die FlexZone erkennt automatisch Größe und Position des Topfes. Das Kochfeld kann dadurch flexibel genutzt werden. Es können mehrere kleine Töpfe gleichzeitig oder auch Bräter verwendet werden.



Stabile Oberfläche

Widerstandsfähiges Glas

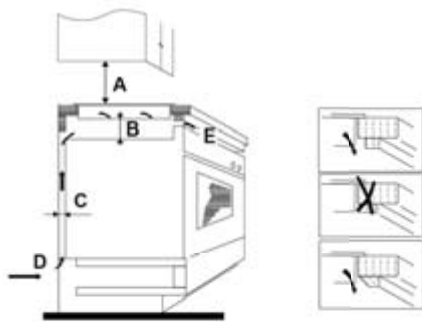
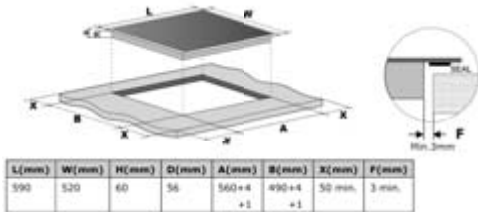
Dank der Keramikoberfläche, welche selbst härtesten Belastungen standhält, haben Sie allezeit eine neu anmutende Oberfläche.



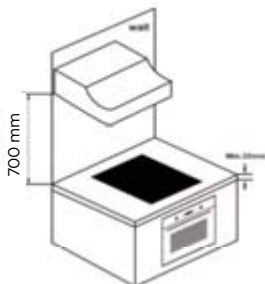
Booster

Auf Knopfdruck heiß

Mit der Booster-Funktion wird die Leistung der Kochzone per Knopfdruck gesteigert. Ein Topf mit Wasser lässt sich dank Booster-Funktion viel schneller zum Kochen bringen.



A(mm)	B(mm)	C(mm)
min. 520	min. 20	min. 20



D	E
Lufteintritt	Luftaustritt 3-5 mm

Allgemein

Marke	Midea
Modell	KI500IX
EAN	4048164111312
Produkt	Induktionskochfeld
Produktkategorie	Kochfeld
Bauart	Einbaugerät
Art	autark

Design

Rahmen	Metallrahmen
Farbe	Schwarz

Leistung & Technik

Kochzonen	4
Leistung Gesamt [W]	7000
Leistungsdichte Herd 1 [Ø mm/W]	160/1500/2000 Booster
Leistungsdichte Herd 2 [Ø mm/W]	210/1500/2000 Booster
Leistungsdichte Herd 3 [Ø mm/W]	160/1500/2000 Booster
Leistungsdichte Herd 4 [Ø mm/W]	210/1500/2000 Booster
FlexZone 1 [mm/W]	160x280/3000/3500 Booster

Bedienung & Anzeige

Bedienung	Touch and Slide Control
Display	LED-Display

Funktionen

Timer-Funktion	•
Restwärmanzeige	•
Leistungsstufen	9
Booster	•
Pause-Funktion	•

Sicherheit

Kindersicherung	•
Warnung bei Restwärme	Signaltöne & Leuchten
Überhitzungsschutz	•
Automatische Abschaltung	•

Anschlusswerte

Anschlusswert [W]	-
Spannung [V]	220-240
Frequenz [Hz]	50/60

Abmessungen & Gewicht

Gewicht netto/brutto [kg]	10,2/12,27
Abmessungen Gerät (H x B x T) [mm]	60x520x590
Abmessungen Verpackung (H x B x T) [mm]	115x645x690

Installation

Einbauabmessungen (B x T) [mm]	560x490
--------------------------------	---------



Induktionskochfeld, 4 Kochzonen, Touch Control, Timer-Einstelltasten, Tastensperre, EIN/AUS-Taste, Signaltonausgabe



Booster-Funktion



Induktion



Automatische Abschaltung



Widerstandsfähiges Glas



Kindersicherung



Energie-sparend



schnelles Aufwärmen

UVP: 497,00 €



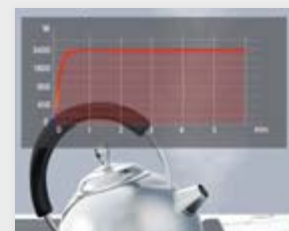
Elegante Integration Individuell & exzellent

Klare Linien, besonders edle Materialien und der Metallrahmen machen die Integration des Induktionskochfelds zu einem besonderen Highlight in Ihrer Design-Küche.



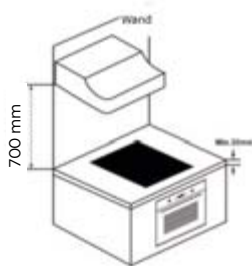
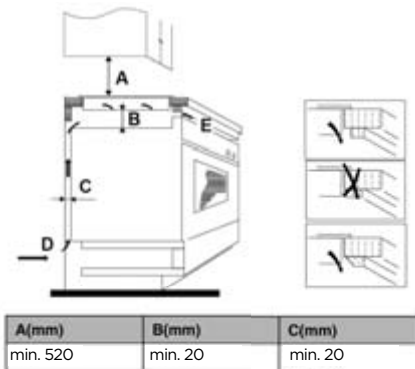
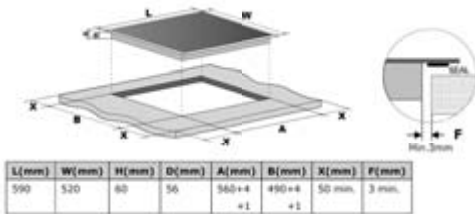
Stabile Oberfläche Widerstandsfähiges Glas

Dank der Keramikoberfläche, welche selbst härtesten Belastungen standhält, haben Sie allezeit eine neu anmutende Oberfläche.



Booster Auf Knopfdruck heiß

Mit der Booster-Funktion wird die Leistung der Kochzone per Knopfdruck gesteigert. Ein Topf mit Wasser lässt sich dank Booster-Funktion viel schneller zum Kochen bringen.



D	E
Luft Eintritt	Luftaustritt 3-5 mm

Allgemein

Marke	Midea
Modell	KI400IX
EAN	4048164111329
Produkt	Induktionskochfeld
Produktkategorie	Kochfeld
Bauart	Einbaugerät
Art	autark

Design

Rahmen	rahmenlos
Farbe	Schwarz

Leistung & Technik

Kochzonen	4
Leistung Gesamt [W]	7000
Leistungsdichte Herd 1 [Ø mm/W]	160/1200/1500 Booster
Leistungsdichte Herd 2 [Ø mm/W]	210/2300/2600 Booster
Leistungsdichte Herd 3 [Ø mm/W]	160/1200/1500 Booster
Leistungsdichte Herd 4 [Ø mm/W]	210/2300/2600 Booster

Bedienung & Anzeige

Bedienung	Touch Control
Display	LED-Display

Funktionen

Timer-Funktion	•
Restwärmearzeige	•
Leistungsstufen	9
Booster	•
Konstante Kochleistung	•

Sicherheit

Kindersicherung	•
Warnung bei Restwärme	Signaltöne & Leuchten
Überhitzungsschutz	•
Automatische Abschaltung	•

Anschlusswerte

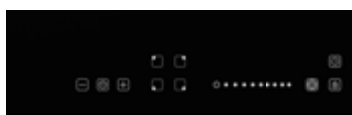
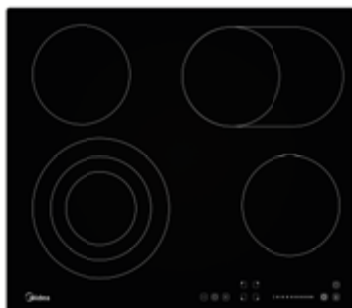
Anschlusswert [W]	-
Spannung [V]	220-240
Frequenz [Hz]	50/60

Abmessungen & Gewicht

Gewicht netto/brutto [kg]	10,2/12,27
Abmessungen Gerät (H x B x T) [mm]	60x520x590
Abmessungen Verpackung (H x B x T) [mm]	115x645x690

Installation

Einbauabmessungen (B x T) [mm]	560x490
--------------------------------	---------



Keramikkochfeld, 4 Kochzonen, Touch Control, Timer-Einstelltasten, Tastensperre, EIN/AUS-Taste, Signaltonausgabe



Keramik-
oberfläche



Automatische
Abschaltung



Widerstands-
fähiges Glas



Kinder-
sicherung



Energie-
sparend



schnelles
Aufwärmen



UVP: 469,00 €



Leiser Betrieb

Auch zwischen den Leistungsstufen

Beim Anpassen der Leistungsstufen wird die Frequenz zwischen den Heizspulen so gesteuert, dass die Geräusentwicklung deutlich reduziert ist.



Stabile Oberfläche

Widerstandsfähiges Glas

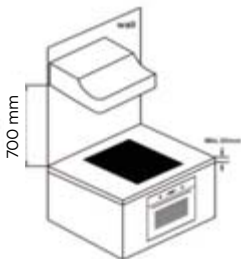
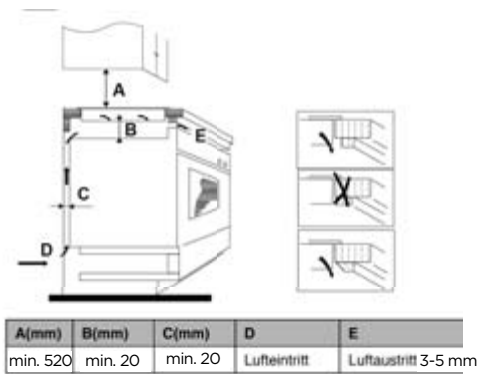
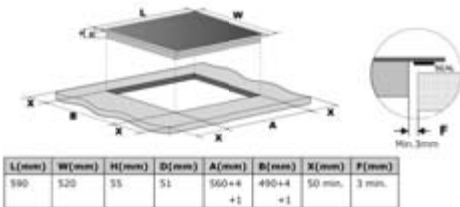
Dank der Keramikoberfläche, welche selbst härtesten Belastungen standhält, haben Sie allezeit eine neu anmutende Oberfläche.



Elegante Integration

Individuell & exzellent

Klare Linien, besonders edle Materialien und der Metallrahmen machen die Integration der Induktionskochfelds zu einem besonderen Highlight in Ihrer Design-Küchen.



Allgemein

Marke	Midea
Modell	KF500IX
EAN	4048164111336
Produkt	Glaskeramik Kochfeld
Produktkategorie	Kochfeld
Bauart	Einbaugerät
Art	autark

Design

Rahmen	Metallrahmen
Farbe	Schwarz

Leistung & Technik

Kochzonen	4
Leistung Gesamt [W]	6000-7200
Leistungsdichte Herd 1 [Ø mm/W]	120-170-230/800/1600/2300
Leistungsdichte Herd 2 [Ø mm/W]	165/2300
Leistungsdichte Herd 3 [Ø mm/W]	165-270/1100/1200
Leistungsdichte Herd 4 [Ø mm/W]	165/1200

Bedienung & Anzeige

Bedienung	Touch Control
Display	LED-Display

Funktionen

Timer-Funktion	•
Restwärmearzeige	•
Leistungsstufen	9
Booster	-
Konstante Kochleistung	•

Sicherheit

Kindersicherung	•
Warnung bei Restwärme	Signaltöne & Leuchten
Überhitzungsschutz	•
Automatische Abschaltung	•

Anschlusswerte

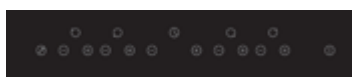
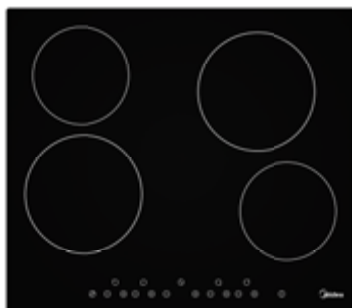
Anschlusswert [W]	-
Spannung [V]	220-240
Frequenz [Hz]	50/60

Abmessungen & Gewicht

Gewicht netto/brutto [kg]	10,2/12,27
Abmessungen Gerät (H x B x T) [mm]	55x520x590
Abmessungen Verpackung (H x B x T) [mm]	115x645x690

Installation

Einbaumaßnahmen (B x T) [mm]	560x490
------------------------------	---------



Keramikkochfeld, 4 Kochzonen, Touch Control, Timer-Einstelltasten, Tastensperre, EIN/AUS-Taste, Signaltonausgabe



Keramik-
oberfläche



Automatische
Abschaltung



Widerstands-
fähiges Glas



Kinder-
sicherung

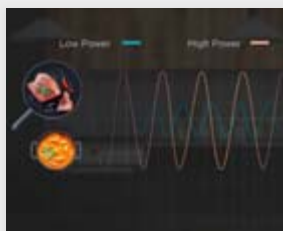


Energie-
sparend



schnelles
Aufwärmen

UVP: 359,00 €



Leiser Betrieb

Auch zwischen den Leistungsstufen

Beim Anpassen der Leistungsstufen wird die Frequenz zwischen den Heizspulen so gesteuert, dass die Geräusentwicklung deutlich reduziert ist.



Stabile Oberfläche

Widerstandsfähiges Glas

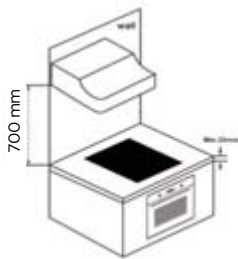
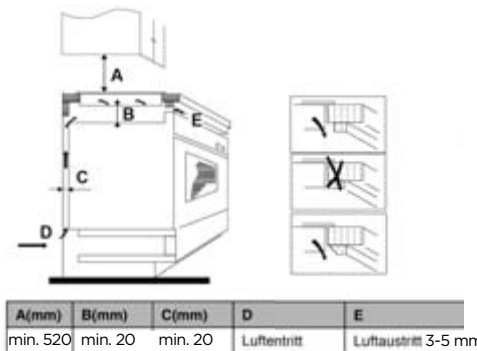
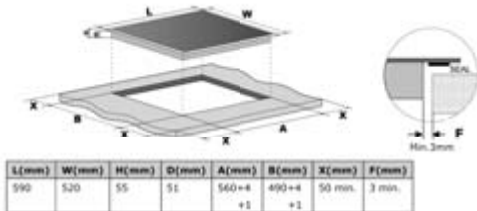
Dank der Keramikoberfläche, welche selbst härtesten Belastungen standhält, haben Sie allezeit eine neu anmutende Oberfläche.



Elegante Integration

Individuell & exzellent

Klare Linien, besonders edle Materialien und der Metallrahmen machen die Integration der Induktionskochfelds zu einem besonderen Highlight in Ihrer Design-Küchen.



Allgemein

Marke	Midea
Modell	KF400NF
EAN	4048164111343
Produkt	Glaskeramik Kochfeld
Produktkategorie	Kochfeld
Bauart	Einbaugerät
Art	autark

Design

Rahmen	rahmenlos
Farbe	Schwarz

Leistung & Technik

Kochzonen	4
Leistung Gesamt [W]	5500-6600
Leistungsdichte Herd 1 [Ø mm/W]	165/1200
Leistungsdichte Herd 2 [Ø mm/W]	200/1800
Leistungsdichte Herd 3 [Ø mm/W]	165/1200
Leistungsdichte Herd 4 [Ø mm/W]	200/1800

Bedienung & Anzeige

Bedienung	Touch Control
Display	LED-Display

Funktionen

Timer-Funktion	•
Restwärmearzeige	•
Leistungsstufen	9
Booster	-
Konstante Kochleistung	•

Sicherheit

Kindersicherung	•
Warnung bei Restwärme	Signaltöne & Leuchten
Überhitzungsschutz	•
Automatische Abschaltung	•

Anschlusswerte

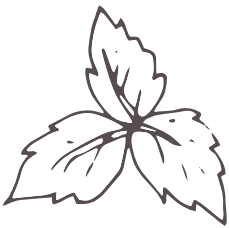
Anschlusswert [W]	-
Spannung [V]	220-240
Frequenz [Hz]	50/60

Abmessungen & Gewicht

Gewicht netto/brutto [kg]	9,0/10,7
Abmessungen Gerät (H x B x T) [mm]	55x520x590
Abmessungen Verpackung (H x B x T) [mm]	115x645x690

Installation

Einbauabmessungen (B x T) [mm]	560x490
--------------------------------	---------



DUNSTABZUGSHAUBEN

Kopffrei-/Wand-/Flachschild-
und Unterbauhauben





Dunstabzugshaube mit Gestensteuerung, 90 cm breit, Touch-Steuerung, Energieeffizienzklasse A++*, 650 m³/h Luftabzug, 4 Leistungsstufen, LED-Beleuchtung, 3 Aluminiumfilter, inkl. 2 Aktivkohlefilter


 Gesten-
steuerung


Eco Line


 Energie-
klasse

 Touch
Control


LED-Licht



Leise



Boost

UVP: 692,00 €



Gestensteuerung

Hygienisch, schnell und praktisch

Dank der innovativen Gestensteuerung können die vier Leistungsstufen und die sparsame LED-Beleuchtung intuitiv, nur mit einer Handbewegung gesteuert werden.



Aluminiumfilter

5-schichtige Reinigung

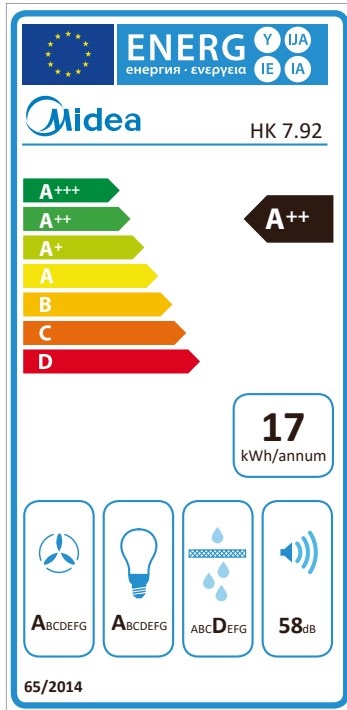
Drei herausnehmbare und spülmaschinenfeste Metallfettfilter reinigen die eingesaugte Luft effizient von Fetten. Der Aktivkohlefilter nimmt dabei zusätzlich lästige Gerüche auf.



LED-Beleuchtung

Das Wesentliche im Blick

Die LED-Beleuchtung bietet eine hervorragende Ausleuchtung des Kochfeldes und zeichnet sich durch eine hohe Energieeffizienz aus.


Allgemein

Marke	Midea
Modell	HK 7.92
EAN	4048164110926
Produkt	Dunstabzugshaube
Produktkategorie	Kopffrei-Haube
Produktserien	-
Bauart	Kopffrei-Haube

Design

Farbe	Schwarz
Farbe Blende	Schwarz

Leistung & Technik

Energieeffizienzklasse [A+++-D]	A++
Leistungsstufen	4
Abluft-/Umluftbetrieb	•
Luftstrom (Intensiv- o. Schnelllaufstufe) Abluft [m³/h]	650

Bedienung & Anzeige

Display	LED-Display
Steuerung	Gesten-/Touch-Steuerung
Beleuchtung	LED

Besonderheiten

Gestensteuerung	•
Touch-Steuerung	•
Bedienfeld aus gehärtetem schwarzen Glas	•

Filter

Fettfilter	Aluminium/5-schichtig
Anzahl Fettfilter	3
Spülmaschinengeeignet	Fettfilter
Aktivkohlefilter	MFK 140

Verbrauch & Umwelt

Energieeffizienzklasse [A+++-D]	A++
Fluiddynamische Effizienz [A-G]	A
Beleuchtungsklasse [A-G]	A
Fettabscheidegrad [%]	70,2
Fettabscheidegrad-Klasse [A-G]	D
Schallleistungspegel [dB(A)]	58
Jährlicher Energieverbrauch [kWh/year]	17

Zubehör

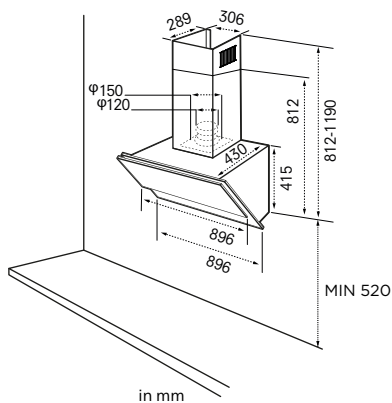
Reduzierstück	150mm/120mm
Abluftrohr Ø	150mm
Aktivkohlefilter	2x

Anschlusswerte

Elektrische Eingangsleistung [W]	73
Spannung [V]	220-240
Frequenz [Hz]	50
Leistungsaufnahme im Bereitschaftszustand [Ps] W	0,46

Abmessungen & Gewicht

Gewicht netto/brutto [kg]	21,0/25,5
Abmessungen Gerät (H x B x T) [mm]	415x896x430
Abmessungen Verpackung (H x B x T) [mm]	520x985x535





Dunstabzugshaube mit Gestensteuerung, 60 cm breit, Touch-Steuerung, Energieeffizienzklasse A++*, 650 m³/h Luftabzug, 4 Leistungsstufen, LED-Beleuchtung, 2 Aluminiumfilter, inkl. 2 Aktivkohlefilter



Gesten-
steuerung



Eco Line



Energie-
klasse



Touch
Control



LED-Licht



Leise



Boost



UVP: 529,00 €



Gestensteuerung

Hygienisch, schnell und praktisch

Dank der innovativen Gestensteuerung können die vier Leistungsstufen und die sparsame LED-Beleuchtung intuitiv, nur mit einer Handbewegung gesteuert werden.



Aluminiumfilter

5-schichtige Reinigung

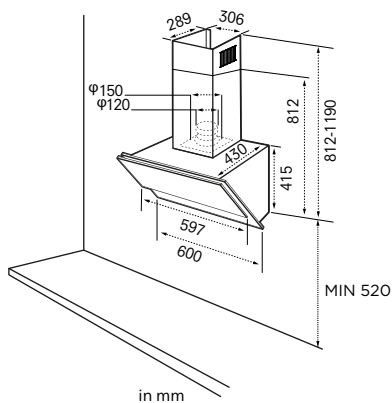
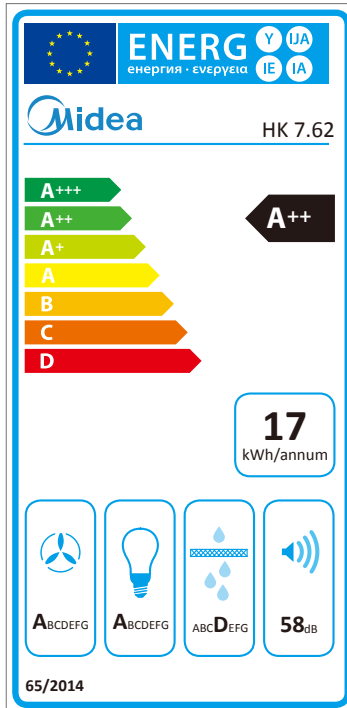
Zwei herausnehmbare und spülmaschinenfeste Metallfettfilter reinigen die eingesaugte Luft effizient von Fetten. Der Aktivkohlefilter nimmt dabei zusätzlich lästige Gerüche auf.



LED-Beleuchtung

Das Wesentliche im Blick

Die LED-Beleuchtung bietet eine hervorragende Ausleuchtung des Kochfeldes und zeichnet sich durch eine hohe Energieeffizienz aus.


Allgemein

Marke	Midea
Modell	HK 7.62
EAN	4048164110933
Produkt	Dunstabzugshaube
Produktkategorie	Kopffrei-Haube
Produktserien	-
Bauart	Kopffrei-Haube

Design

Farbe	Schwarz
Farbe Blende	Schwarz

Leistung & Technik

Energieeffizienzklasse [A+++-D]	A++
Leistungsstufen	4
Abluft-/Umluftbetrieb	•
Luftstrom (Intensiv- o. Schnelllaufstufe) Abluft [m ³ /h]	650

Bedienung & Anzeige

Display	LED-Display
Steuerung	Gesten-/Touch-Steuerung
Beleuchtung	LED

Besonderheiten

Gestensteuerung	•
Touch-Steuerung	•
Bedienfeld aus gehärtetem schwarzen Glas	•

Filter

Fettfilter	Aluminium/5-schichtig
Anzahl Fettfilter	2
Spülmaschinengeeignet	Fettfilter
Aktivkohlefilter	MFK 140

Verbrauch & Umwelt

Energieeffizienzklasse [A+++-D]	A++
Fluiddynamische Effizienz [A-G]	A
Beleuchtungsklasse [A-G]	A
Fettabscheidegrad [%]	70,2
Fettabscheidegrad-Klasse [A-G]	D
Schalleistungspegel [dB(A)]	58
Jährlicher Energieverbrauch [kWh/year]	17

Zubehör

Reduzierstück	150mm/120mm
Abluftrohr Ø	150mm
Aktivkohlefilter	2x

Anschlusswerte

Elektrische Eingangsleistung [W]	73
Spannung [V]	220-240
Frequenz [Hz]	50
Leistungsaufnahme im Bereitschaftszustand [Ps] W	0,46

Abmessungen & Gewicht

Gewicht netto/brutto [kg]	16,5/19,3
Abmessungen Gerät (H x B x T) [mm]	415x600x430
Abmessungen Verpackung (H x B x T) [mm]	523x655x530



Dunstabzugshaube mit Gestensteuerung, 90 cm breit, Touch-Steuerung, Energieeffizienzklasse A++*, 640 m³/h Luftabzug, 4 Leistungsstufen, LED-Beleuchtung, 3 Aluminiumfilter, inkl. 1 Aktivkohlefilter



Gesten-
steuerung



Eco Line



Energie-
klasse



Touch
Control



LED-Licht



Leise



Boost

UVP: 509,00 €



Gestensteuerung

Hygienisch, schnell und praktisch

Dank der innovativen Gestensteuerung können die vier Leistungsstufen und die sparsame LED-Beleuchtung intuitiv, nur mit einer Handbewegung gesteuert werden.



Aluminiumfilter

5-schichtige Reinigung

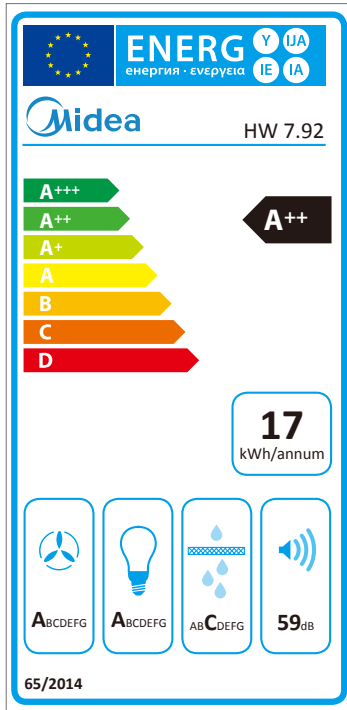
Drei herausnehmbare und spülmaschinenfeste Metallfettfilter reinigen die eingesaugte Luft effizient von Fetten. Der Aktivkohlefilter nimmt dabei zusätzlich lästige Gerüche auf.



Zeitloses Design

Dank T-förmiger Hauben von Midea

Die T-förmige Haube mit Gehäuse im Euro-Stil integriert sich in jede moderne Küche.


Allgemein

Marke	Midea
Modell	HW 7.92
EAN	4048164104789
Produkt	Dunstabzugshaube
Produktkategorie	Wandhaube
Produktserien	-
Bauart	Wandhaube

Design

Farbe	Edelstahl
Farbe Blende	Schwarz

Leistung & Technik

Energieeffizienzklasse [A+++-D]	A++
Leistungsstufen	4
Abluft-/Umluftbetrieb	•
Luftstrom (Intensiv- o. Schnelllaufstufe) Abluft/Umluft [m³/h]	648/570,0

Bedienung & Anzeige

Display	LED-Display
Steuerung	Gesten-/Touch-Steuerung
Beleuchtung	LED

Besonderheiten

Gestensteuerung	•
Touch-Steuerung	•
Bedienfeld aus gehärtetem schwarzen Glas	•

Filter

Fettfilter	Aluminium/5-schichtig
Anzahl Fettfilter	3
Spülmaschinengeeignet	Fettfilter
Aktivkohlefilter	MFK 150

Verbrauch & Umwelt

Energieeffizienzklasse [A+++-D]	A++
Fluidynamische Effizienz [A-G]	A
Beleuchtungsklasse [A-G]	A
Fettabscheidegrad [%]	78,7%
Fettabscheidegrad-Klasse [A-G]	C
Schallleistungspegel [dB(A)]	59
Jährlicher Energieverbrauch [kWh/year]	17

Zubehör

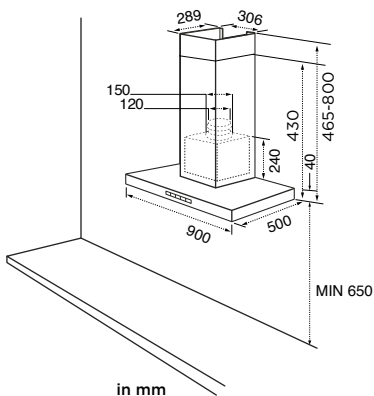
Reduzierstück	150mm/120mm
Abluftrohr Ø	150mm
Aktivkohlefilter	1x

Anschlusswerte

Elektrische Eingangsleistung [W]	73
Spannung [V]	220-240
Frequenz [Hz]	50
Leistungsaufnahme im Bereitschaftszustand [Ps] W	0,7

Abmessungen & Gewicht

Gewicht netto/brutto [kg]	13,3/16,4
Abmessungen Gerät (H x B x T) [mm]	465x898x500
Abmessungen Verpackung (H x B x T) [mm]	570x960x385





Dunstabzugshaube mit Gestensteuerung, 60 cm breit, Touch-Steuerung, Energieeffizienzklasse A++*, 640 m³/h Luftabzug, 4 Leistungsstufen, LED-Beleuchtung, 2 Aluminiumfilter, inkl. 1 Aktivkohlefilter



Gesten-
steuerung



Eco Line



Energie-
klasse



Touch
Control



LED-Licht



Leise



Boost

UVP: 419,00 €



Gestensteuerung

Hygienisch, schnell und praktisch

Dank der innovativen Gestensteuerung können die vier Leistungsstufen und die sparsame LED-Beleuchtung intuitiv, nur mit einer Handbewegung gesteuert werden.



Aluminiumfilter

5-schichtige Reinigung

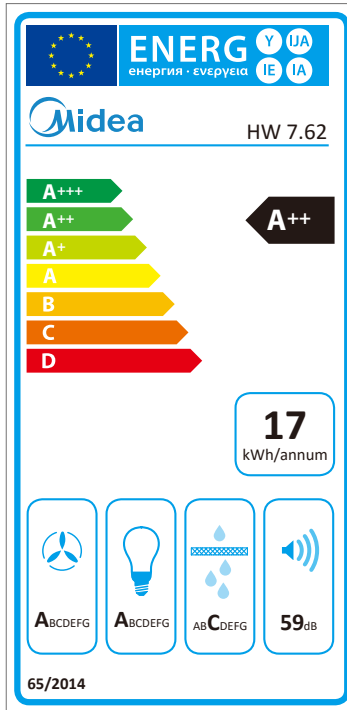
Zwei herausnehmbare und spülmaschinenfeste Metallfettfilter reinigen die eingesaugte Luft effizient von Fetten. Der Aktivkohlefilter nimmt dabei zusätzlich lästige Gerüche auf.



Zeitloses Design

Dank T-förmiger Hauben von Midea

Die T-förmige Haube mit Gehäuse im Euro-Stil integriert sich in jede moderne Küche.


Allgemein

Marke	Midea
Modell	HW 7.62
EAN	4048164104772
Produkt	Dunstabzugshaube
Produktkategorie	Wandhaube
Produktserien	-
Bauart	Wandhaube

Design

Farbe	Edelstahl
Farbe Blende	Schwarz

Leistung & Technik

Energieeffizienzklasse [A+++-D]	A++
Leistungsstufen	4
Abluft-/Umluftbetrieb	•
Luftstrom (Intensiv- o. Schnelllaufstufe) Abluft/Umluft [m³/h]	648/570,0

Bedienung & Anzeige

Display	LED-Display
Steuerung	Gesten-/Touch-Steuerung
Beleuchtung	LED

Besonderheiten

Gestensteuerung	•
Touch-Steuerung	•
Bedienfeld aus gehärtetem schwarzen Glas	•

Filter

Fettfilter	Aluminium/5-schichtig
Anzahl Fettfilter	2
Spülmaschinengeeignet	Fettfilter
Aktivkohlefilter	MFK 150

Verbrauch & Umwelt

Energieeffizienzklasse [A+++-D]	A++
Fluiddynamische Effizienz [A-G]	A
Beleuchtungskategorie [A-G]	A
Fettabscheidegrad [%]	78,7%
Fettabscheidegrad-Klasse [A-G]	C
Schallleistungspegel [dB(A)]	59
Jährlicher Energieverbrauch [kWh/year]	17

Zubehör

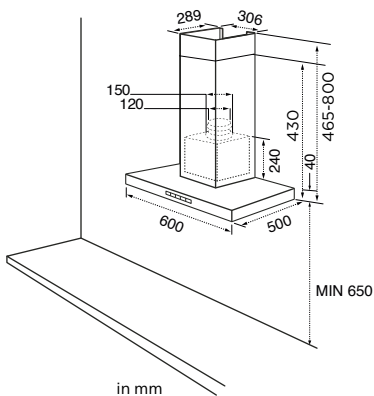
Reduzierstück	150mm/120mm
Abluftrohr Ø	150mm
Aktivkohlefilter	1x

Anschlusswerte

Elektrische Eingangsleistung [W]	73
Spannung [V]	220-240
Frequenz [Hz]	50
Leistungsaufnahme im Bereitschaftszustand [Ps] W	0,7

Abmessungen & Gewicht

Gewicht netto/brutto [kg]	11,8/14,4
Abmessungen Gerät (H x B x T) [mm]	465x598x500
Abmessungen Verpackung (H x B x T) [mm]	570x660x385





Dunstabzugshaube, 90 cm breit, Tasten-Steuerung, Energieeffizienzklasse A++*, 640 m³/h Luftabzug, 4 Leistungsstufen, LED-Beleuchtung, 3 Aluminiumfilter, inkl. 1 Aktivkohlefilter



Eco Line



Energie-
klasse



LED-Licht



Leise



Boost

UVP: 419,00 €



Edelstahlgehäuse

Robust und leicht zu reinigen

Das Edelstahlgehäuse widersteht hohen Temperaturen und Salzkorrosion. Das robuste Edelstahlgehäuse lässt sich zudem leicht reinigen.



Aluminiumfilter

5-schichtige Reinigung

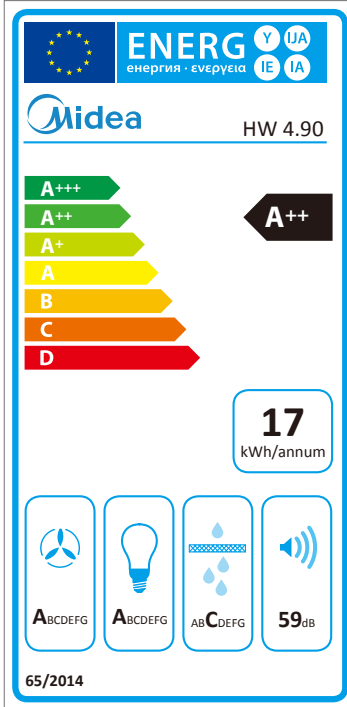
Drei herausnehmbare und spülmaschinenfeste Metallfettfilter reinigen die eingesaugte Luft effizient von Fetten. Der Aktivkohlefilter nimmt dabei zusätzlich lästige Gerüche auf.



Zeitloses Design

Dank T-förmiger Hauben von Midea

Die T-förmige Haube mit Gehäuse im Euro-Stil integriert sich in jede moderne Küche.



Allgemein

Marke	Midea
Modell	HW 4.90
EAN	4048164107476
Produkt	Dunstabzugshaube
Produktkategorie	Wandhaube
Produktserien	-
Bauart	Wandhaube

Design

Farbe	Edelstahl
Farbe Blende	Edelstahl

Leistung & Technik

Energieeffizienzklasse [A+++-D]	A++
Leistungsstufen	4
Abluft-/Umluftbetrieb	•
Luftstrom (Intensiv- o. Schnelllaufstufe) Abluft/Umluft [m³/h]	648/570,0

Bedienung & Anzeige

Display	-
Steuerung	Tasten
Beleuchtung	LED

Besonderheiten

Gestensteuerung	-
Touch-Steuerung	-
Bedienfeld aus gehärtetem schwarzen Glas	-

Filter

Fettfilter	Aluminium/5-schichtig
Anzahl Fettfilter	3
Spülmaschinengeeignet	Fettfilter
Aktivkohlefilter	MFK 150

Verbrauch & Umwelt

Energieeffizienzklasse [A+++-D]	A++
Fluidynamische Effizienz [A-G]	A
Beleuchtungsklasse [A-G]	A
Fettabscheidegrad [%]	78,7%
Fettabscheidegrad-Klasse [A-G]	C
Schalleistungspegel [dB(A)]	59
Jährlicher Energieverbrauch [kWh/year]	17

Zubehör

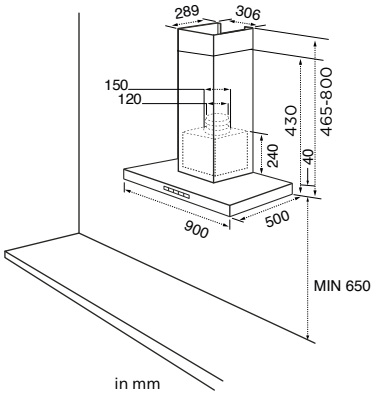
Reduzierstück	150mm/120mm
Abluftrohr Ø	150mm
Aktivkohlefilter	1x

Anschlusswerte

Elektrische Eingangsleistung [W]	73
Spannung [V]	220-240
Frequenz [Hz]	50
Leistungsaufnahme im Bereitschaftszustand [Ps] W	0,7

Abmessungen & Gewicht

Gewicht netto/brutto [kg]	15,3/19,5
Abmessungen Gerät (H x B x T) [mm]	465x898x500
Abmessungen Verpackung (H x B x T) [mm]	570x960x385





Dunstabzugshaube, 60 cm breit, Tasten-Steuerung, Energieeffizienzklasse A++*, 640 m³/h Luftabzug, 4 Leistungsstufen, LED-Beleuchtung, 2 Aluminiumfilter, inkl. 1 Aktivkohlefilter



Eco Line



Energie-
klasse



LED-Licht



Leise



Boost

UVP: 359,00 €



Edelstahlgehäuse

Robust und leicht zu reinigen

Das Edelstahlgehäuse widersteht hohen Temperaturen und Salzkorrosion. Das robuste Edelstahlgehäuse lässt sich zudem leicht reinigen.



Aluminiumfilter

5-schichtige Reinigung

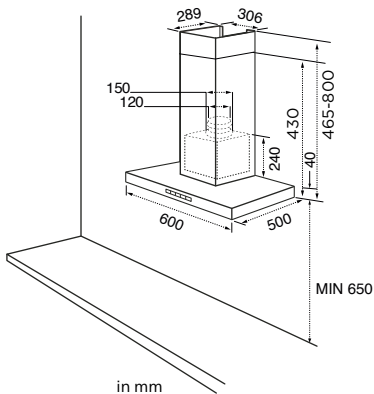
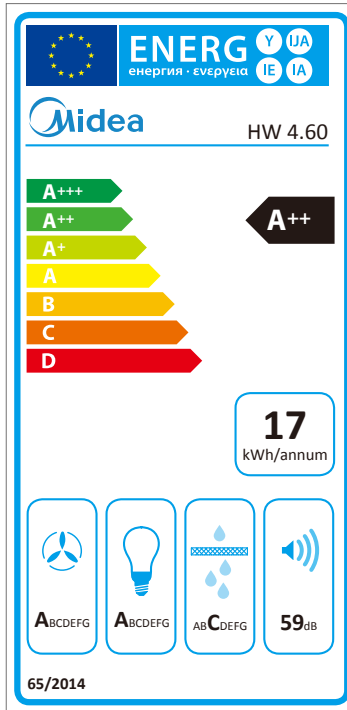
Zwei herausnehmbare und spülmaschinenfeste Metallfettfilter reinigen die eingesaugte Luft effizient von Fetten. Der Aktivkohlefilter nimmt dabei zusätzlich lästige Gerüche auf.



Zeitloses Design

Dank T-förmiger Hauben von Midea

Die T-förmige Haube mit Gehäuse im Euro-Stil integriert sich in jede moderne Küche.



Allgemein

Marke	Midea
Modell	HW 4.60
EAN	4048164107483
Produkt	Dunstabzugshaube
Produktkategorie	Wandhaube
Produktserien	-
Bauart	Wandhaube

Design

Farbe	Edelstahl
Farbe Blende	Edelstahl

Leistung & Technik

Energieeffizienzklasse [A+++-D]	A++
Leistungsstufen	4
Abluft-/Umluftbetrieb	•
Luftstrom (Intensiv- o. Schnelllaufstufe) Abluft/Umluft [m³/h]	647,7/570,0

Bedienung & Anzeige

Display	-
Steuerung	Tasten
Beleuchtung	LED

Besonderheiten

Gestensteuerung	-
Touch-Steuerung	-
Bedienfeld aus gehärtetem schwarzen Glas	-

Filter

Fettfilter	Aluminium/5-schichtig
Anzahl Fettfilter	2
Spülmaschinengeeignet	Fettfilter
Aktivkohlefilter	MFK 150

Verbrauch & Umwelt

Energieeffizienzklasse [A+++-D]	A++
Fluiddynamische Effizienz [A-G]	A
Beleuchtungsklasse [A-G]	A
Fettabscheidegrad [%]	78,7%
Fettabscheidegrad-Klasse [A-G]	C
Schallleistungspegel [dB(A)]	59
Jährlicher Energieverbrauch [kWh/year]	17

Zubehör

Reduzierstück	150mm/120mm
Abluftrohr Ø	150mm
Aktivkohlefilter	1x

Anschlusswerte

Elektrische Eingangsleistung [W]	73
Spannung [V]	220-240
Frequenz [Hz]	50
Leistungsaufnahme im Bereitschaftszustand [Ps] W	0,7

Abmessungen & Gewicht

Gewicht netto/brutto [kg]	12,0/14,6
Abmessungen Gerät (H x B x T) [mm]	465x598x500
Abmessungen Verpackung (H x B x T) [mm]	570x660x385



Flachschirmhaube, 60 cm breit,
Tasten-Steuerung, Energieeffizienzklasse C*,
440 m³/h Luftabzug, 2 Leistungsstufen,
LED-Beleuchtung, 2 Aluminiumfilter,
inkl. 1 Aktivkohlefilter, inkl. Edelstahlblende



Eco Line



LED-Licht



Leise



UVP: 309,00 €



Edelstahl Frontblende

Robust und leicht zu reinigen

Die Edelstahllegierung widersteht sowohl hohen Temperaturen als auch Salzkorrosion und lässt sich zudem leicht reinigen.



Aluminiumfilter

4-schichtige Reinigung

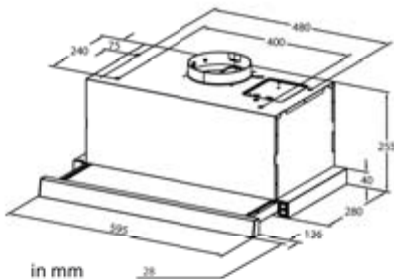
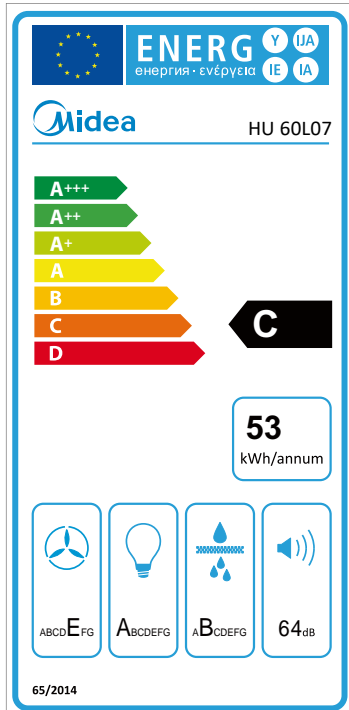
Zwei herausnehmbare und spülmaschinenfeste Metallfettfilter reinigen die eingesaugte Luft effizient von Fetten. Der Aktivkohlefilter nimmt dabei zusätzlich lästige Gerüche auf.



LED-Beleuchtung

Das Wesentliche im Blick

Die LED-Beleuchtung bietet eine hervorragende Ausleuchtung des Kochfeldes und zeichnet sich durch eine hohe Energieeffizienz aus.



Allgemein

Marke	Midea
Modell	HU 60L07
EAN	4048164110919
Produkt	Teleskop-Dunstabzugshaube
Produktkategorie	Flachschirmhaube
Produktserien	-
Bauart	Flachschirmhaube

Design

Farbe	Weiß
Farbe Blende	Edelstahl

Leistung & Technik

Energieeffizienzklasse [A+++-D]	C
Leistungsstufen	2
Abluft-/Umluftbetrieb	•
Luftstrom (Intensiv- o. Schnelllaufstufe) Abluft [m³/h]	440

Bedienung & Anzeige

Display	-
Steuerung	Tasten
Beleuchtung	LED

Besonderheiten

Gestensteuerung	-
Touch-Steuerung	-
Bedienfeld aus gehärtetem schwarzen Glas	-

Filter

Fettfilter	Aluminium/4-schichtig
Anzahl Fettfilter	2
Spülmaschinengeeignet	Fettfilter
Aktivkohlefilter	MFK 120
Spülmaschinengeeignet	•

Verbrauch & Umwelt

Energieeffizienzklasse [A+++-D]	C
Fluidynamische Effizienz [A-G]	E
Beleuchtungskategorie [A-G]	A
Fettabscheidegrad [%]	86,2
Fettabscheidegrad-Klasse [A-G]	B
Schalleistungspegel [dB(A)]	64
Jährlicher Energieverbrauch [kWh/year]	53

Zubehör

Reduzierstück	150mm/120mm
Ablufrohr Ø	150mm
Aktivkohlefilter	2x

Anschlusswerte

Elektrische Eingangsleistung [W]	106,5
Spannung [V]	220-240
Frequenz [Hz]	50
Leistungsaufnahme im Bereitschaftszustand [Ps] W	-

Abmessungen & Gewicht

Gewicht netto/brutto [kg]	7,3/8,7
Abmessungen Gerät (H x B x T) [mm]	255x595x308
Abmessungen Verpackung (H x B x T) [mm]	388x655x338



Dunstabzugshaube, 60 cm breit,
Tasten-Steuerung, Energieeffizienzklasse C,*
180 m³/h Luftabzug, 3 Leistungsstufen,
LED-Beleuchtung



Eco Line



LED-Licht



Leise



UVP: 209,00 €



Edelstahlgehäuse

Robust und leicht zu reinigen

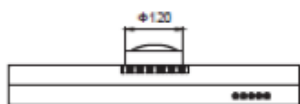
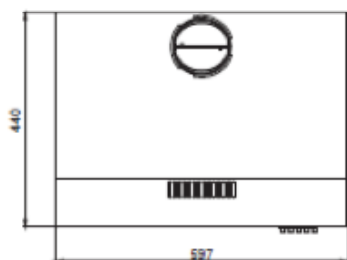
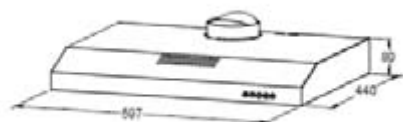
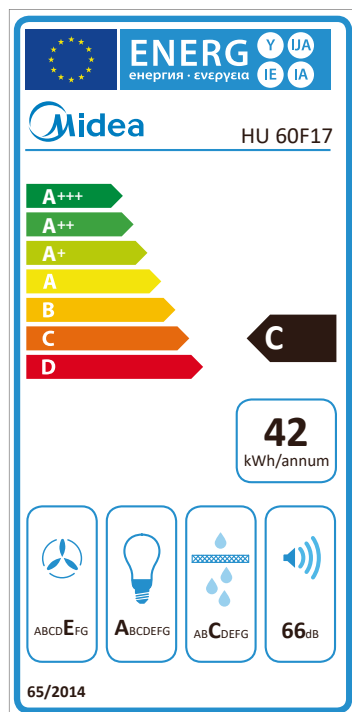
Das Edelstahlgehäuse widersteht hohen Temperaturen und Salzkorrosion. Das robuste Edelstahlgehäuse lässt sich zudem leicht reinigen.



LED-Beleuchtung

Das Wesentliche im Blick

Die LED-Beleuchtung bietet eine hervorragende Ausleuchtung des Kochfeldes und zeichnet sich durch eine hohe Energieeffizienz aus.



in mm

Allgemein

Marke	Midea
Modell	HU 60F17
EAN	4048164110902
Produkt	Dunstabzugshaube
Produktkategorie	Unterbauhaube
Produktserien	-
Bauart	Unterbauhaube

Design

Farbe	Edelstahl
Farbe Blende	Edelstahl

Leistung & Technik

Energieeffizienzklasse [A+++-D]	C
Leistungsstufen	3
Abluft-/Umluftbetrieb	•
Luftstrom (Intensiv- o. Schnelllaufstufe) Abluft/Umluft [m³/h]	180

Bedienung & Anzeige

Display	-
Steuerung	Tasten
Beleuchtung	LED

Besonderheiten

Gestensteuerung	-
Touch-Steuerung	-
Bedienfeld aus gehärtetem schwarzen Glas	-

Filter

Fettfilter	Vlies
Anzahl Fettfilter	1
Spülmaschinengeeignet	-
Aktivkohlefilter	-

Verbrauch & Umwelt

Energieeffizienzklasse [A+++-D]	C
Fluidynamische Effizienz [A-G]	E
Beleuchtungsklasse [A-G]	A
Fettabscheidegrad [%]	86,2
Fettabscheidegrad-Klasse [A-G]	C
Schalleistungspegel [dB(A)]	66
Jährlicher Energieverbrauch [kWh/year]	42

Zubehör

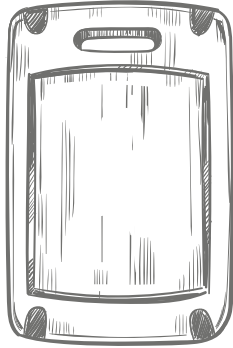
Reduzierstück	-
Abluftrohr Ø	120mm
Aktivkohlefilter	-

Anschlusswerte

Elektrische Eingangsleistung [W]	81,5
Spannung [V]	220-240
Frequenz [Hz]	50
Leistungsaufnahme im Bereitschaftszustand [Ps] W	-

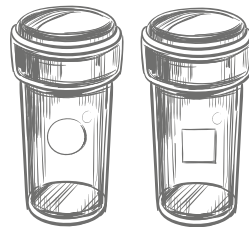
Abmessungen & Gewicht

Gewicht netto/brutto [kg]	4,7/5,9
Abmessungen Gerät (H x B x T) [mm]	80x597x440
Abmessungen Verpackung (H x B x T) [mm]	495x640x125



KÜHLSCHRÄNKE

Einbau-Kühl-/Gefrierkombinationen





Einbau Kühl-/Gefrierkombination, NoFrost, 177 cm hoch, Energieklasse E*, großes Kühl- und Gefriervolumen mit Festtür und LED-Beleuchtung



LED-Innenbeleuchtung



Sicherheitsglas



NoFrost



Einbaubar



Einstellbare Temperatur



Digitale Steuerung



Inverter-Kompressor



Zusätzlicher Stauraum unter der Obst-/Gemüseschublade. Durch den zusätzlichen Stauraum, können Sie Ihre Getränke unter besten Kühlbedingungen lagern.



UVP: 1.249,00 €



Easy Installation

Schnell und simpel

Die Schlepptür-Montage unserer Midea-Kühlschränke ist im Handumdrehen erledigt - in wenigen Minuten kann der Kühlschrank mit einer Handvoll Schrauben installiert werden.



AllAround Cooling

Optimale Luftzirkulation

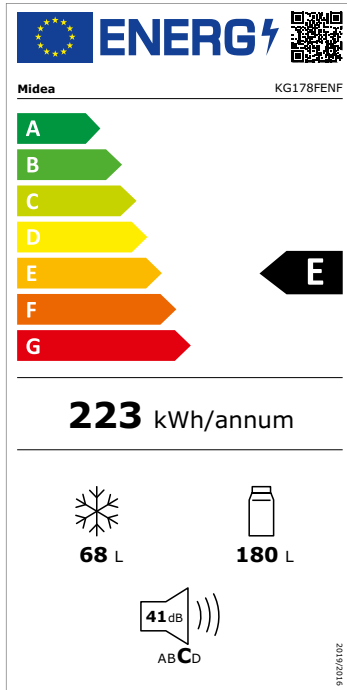
Ein sensorgesteuerter Ventilator sorgt für schnelle Wiederherstellung der idealen Temperatur im Kühlschrank. Somit bleiben die Lebensmittel länger frisch.



Twin Control

Zwei getrennte Kühlkreisläufe

Bestimme selbst, wie kühl die Lebensmittel sein sollen: Mit Twin Control kann die Temperatur präzise und unabhängig im Kühl- und Gefrierfach eingestellt werden.


Allgemein

Marke	Midea
Modell	KG 178FENF
EAN	4048164110742
Produkt	Kühl-/Gefrierkombination
Produktkategorie	Gefrierteil unten
Produktserien	-
Bauart	Einbaugerät
Türen	2
Montage	Festtür

Design

Farbe	Weiß
-------	------

Leistung & Technik Design

Kühltechnologie	NoFrost
NoFrost Kühl-/Gefrierteil	•
Energieeffizienzklasse [A-G]	E
Kompressor	-
Schnellfunktion Kühlen/Gefrieren	-
Sternekennzeichnung Gefrierteil	****
Gefriervermögen [kg/24h]	3,5
Lagerzeit bei Störung [Stunden]	8

Bedienung & Anzeige

Steuerung	elektronisch
Position Steuerung	Innenbereich
Display	-
Gefrierteil separat steuerbar	-
Urlaubsfunktion	-

Innenraum & Zubehör

Nettoinhalt gesamt [Liter]	248
Nettoinhalt Kühl-/Gefrierteil [Liter]	180/68
LED-Beleuchtung Kühl-/Gefrierteil	•/-
Türablagen Kühl-/Gefrierteil	3/-
Ablagen Kühl-/Gefrierteil	4/1
Schubladen Kühl-/Gefrierteil	1/2
Eierablage	-
Eiswürfelbehälter	-
Chiller Box	-

Sicherheit & Reinigung

Tür-offen-Warnung	-
Temperatur-Warnung	-

Verbrauch & Umwelt

Energieeffizienzklasse [A-G]	E
Energieverbrauch pro 24 Stunden [kWh]	0,610
Energieverbrauch pro Jahr [kWh]	223
Klimaklasse	N/ST
Schalleistungspegel [dB(A)]	41

Anschlusswerte

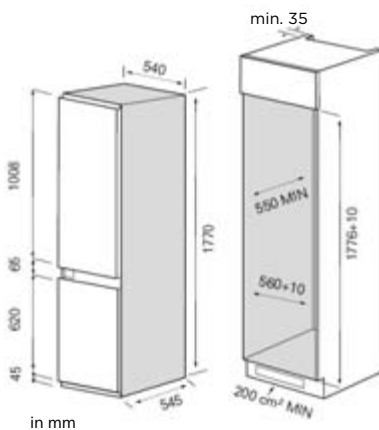
Anschlusswert [W]	80,5
Spannung [V]	220-240
Frequenz [Hz]	50
Absicherung [A]	0,8

Abmessungen & Gewicht

Gewicht netto/brutto [kg]	63,5/67,5
Abmessungen Gerät (H x B x T) [mm]	1770x540x545
Abmessungen Verpackung (H x B x T) [mm]	1845x580x585

Installation

Türanschlag	rechts
Türanschlag wechselbar	•





Einbau Kühl-/Gefrierkombination, NoFrost, 177 cm hoch, Energieklasse E*, großes Kühl- und Gefriervolumen mit Schlepptür und LED-Beleuchtung



LED-Innenbeleuchtung



Sicherheitsglas



NoFrost



Einbaubar



Einstellbare Temperatur



Digitale Steuerung



Zusätzlicher Stauraum unter der Obst-/Gemüseschublade. Durch den zusätzlichen Stauraum, können Sie Ihre Getränke unter besten Kühlbedingungen lagern.



UVP: 1.099,00 €



Easy Installation

Schnell und simpel

Die Schlepptür-Montage unserer Midea-Kühlschränke ist im Handumdrehen erledigt - in wenigen Minuten kann der Kühlschrank mit einer Handvoll Schrauben installiert werden.



AllAround Cooling

Optimale Luftzirkulation

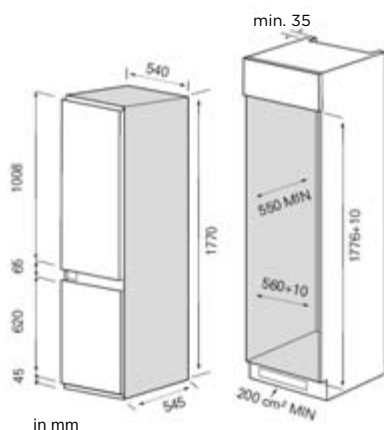
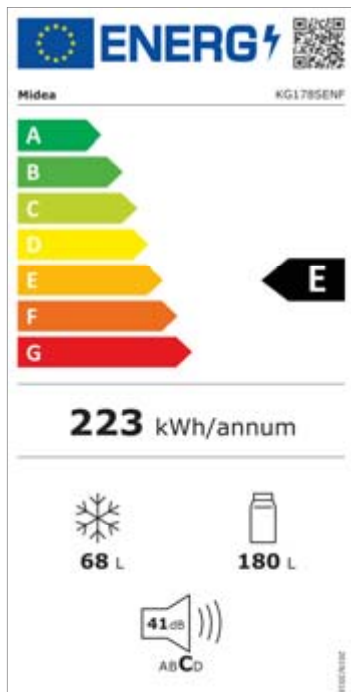
Ein sensorgesteuerter Ventilator sorgt für schnelle Wiederherstellung der idealen Temperatur im Kühlschrank. Somit bleiben die Lebensmittel länger frisch.



Twin Control

Zwei getrennte Kühlkreisläufe

Bestimme selbst, wie kühl die Lebensmittel sein sollen: Mit Twin Control kann die Temperatur präzise und unabhängig im Kühl- und Gefrierfach eingestellt werden.



Allgemein

Marke	Midea
Modell	KG 178SENF
EAN	4048164110759
Produkt	Kühl-/Gefrierkombination
Produktkategorie	Gefrierteil unten
Produktserien	-
Bauart	Einbaugerät
Türen	2
Montage	Schlepptür

Design

Farbe	Weiß
-------	------

Leistung & Technik Design

Kühltechnologie	NoFrost
NoFrost Kühl-/Gefrierteil	•
Energieeffizienzklasse [A-G]	E
Kompressor	-
Schnellfunktion Kühlen/Gefrieren	-
Sternkennzeichnung Gefrierteil	****
Gefriervermögen [kg/24h]	3,5
Lagerzeit bei Störung [Stunden]	8

Bedienung & Anzeige

Steuerung	elektronisch
Position Steuerung	Innenbereich
Display	-
Gefrierteil separat steuerbar	-
Urlaubsfunktion	-

Innenraum & Zubehör

Nettoinhalt gesamt [Liter]	248
Nettoinhalt Kühl-/Gefrierteil [Liter]	180/68
LED-Beleuchtung Kühl-/Gefrierteil	•/-
Türablagen Kühl-/Gefrierteil	3/-
Ablagen Kühl-/Gefrierteil	4/1
Schubladen Kühl-/Gefrierteil	1/2
Eierablage	-
Eiswürfelbehälter	-
Chiller Box	-

Sicherheit & Reinigung

Tür-offen-Warnung	-
Temperatur-Warnung	-

Verbrauch & Umwelt

Energieeffizienzklasse [A-G]	E
Energieverbrauch pro 24 Stunden [kWh]	0,610
Energieverbrauch pro Jahr [kWh]	223
Klimaklasse	N/ST
Schalleistungspegel [dB(A)]	41

Anschlusswerte

Anschlusswert [W]	80,5
Spannung [V]	220-240
Frequenz [Hz]	50
Absicherung [A]	0,8

Abmessungen & Gewicht

Gewicht netto/brutto [kg]	63,5/67,5
Abmessungen Gerät (H x B x T) [mm]	1770x540x545
Abmessungen Verpackung (H x B x T) [mm]	1845x580x585

Installation

Türanschlag	rechts
Türanschlag wechselbar	•



Einbau Kühl-/Gefrierkombination, NoFrost, 177 cm hoch, Energieklasse F*, großes Kühl- und Gefriervolumen mit Festtür und LED-Beleuchtung



LED-Innenbeleuchtung



Sicherheitsglas



NoFrost



Einbaubar



Einstellbare Temperatur



Digitale Steuerung



Zusätzlicher Stauraum unter der Obst-/Gemüseschublade. Durch den zusätzlichen Stauraum, können Sie Ihre Getränke unter besten Kühlbedingungen lagern.

UVP: 1.029,00 €



Easy Installation

Schnell und simpel

Die Schlepptür-Montage unserer Midea-Kühlschränke ist im Handumdrehen erledigt - in wenigen Minuten kann der Kühlschrank mit einer Handvoll Schrauben installiert werden.



AllAround Cooling

Optimale Luftzirkulation

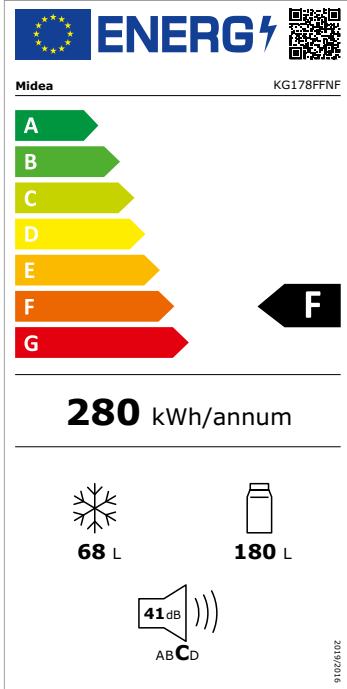
Ein sensorgesteuerter Ventilator sorgt für schnelle Wiederherstellung der idealen Temperatur im Kühlschrank. Somit bleiben die Lebensmittel länger frisch.



Twin Control

Zwei getrennte Kühlkreisläufe

Bestimme selbst, wie kühl die Lebensmittel sein sollen: Mit Twin Control kann die Temperatur präzise und unabhängig im Kühl- und Gefrierfach eingestellt werden.



Allgemein

Marke	Midea
Modell	KG 178FFNF
EAN	4048164110766
Produkt	Kühl-/Gefrierkombination
Produktkategorie	Gefrierteil unten
Produktserien	-
Bauart	Einbaugerät
Türen	2
Montage	Festtür

Design

Farbe	Weiß
-------	------

Leistung & Technik Design

Kühltechnologie	NoFrost
NoFrost Kühl-/Gefrierteil	•
Energieeffizienzklasse [A-G]	F
Kompressor	-
Schnellfunktion Kühlen/Gefrieren	-
Sternkennzeichnung Gefrierteil	****
Gefriervermögen [kg/24h]	3,5
Lagerzeit bei Störung [Stunden]	8

Bedienung & Anzeige

Steuerung	elektronisch
Position Steuerung	Innenbereich
Display	-
Gefrierteil separat steuerbar	-
Urlaubsfunktion	-

Innenraum & Zubehör

Nettoinhalt gesamt [Liter]	248
Nettoinhalt Kühl-/Gefrierteil [Liter]	180/68
LED-Beleuchtung Kühl-/Gefrierteil	•/-
Türablagen Kühl-/Gefrierteil	3/-
Ablagen Kühl-/Gefrierteil	4/1
Schubladen Kühl-/Gefrierteil	1/2
Eierablage	-
Eiswürfelbehälter	-
Chiller Box	-

Sicherheit & Reinigung

Tür-offen-Warnung	-
Temperatur-Warnung	-

Verbrauch & Umwelt

Energieeffizienzklasse [A-G]	F
Energieverbrauch pro 24 Stunden [kWh]	0,767
Energieverbrauch pro Jahr [kWh]	280
Klimaklasse	N/ST
Schalleistungspegel [dB(A)]	41

Anschlusswerte

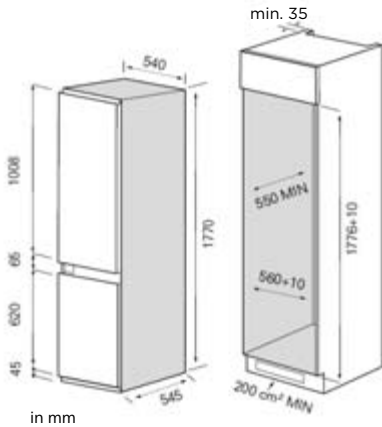
Anschlusswert [W]	82
Spannung [V]	220-240
Frequenz [Hz]	50
Absicherung [A]	0,8

Abmessungen & Gewicht

Gewicht netto/brutto [kg]	59/64
Abmessungen Gerät (H x B x T) [mm]	1770x540x545
Abmessungen Verpackung (H x B x T) [mm]	1845x580x585

Installation

Türanschlag	rechts
Türanschlag wechselbar	•





Einbau Kühl-/Gefrierkombination, NoFrost, 177 cm hoch, Energieklasse F*, großes Kühl- und Gefriervolumen mit Schlepptür und LED-Beleuchtung



LED-Innenbeleuchtung



Sicherheitsglas



NoFrost



Einbaubar



Einstellbare Temperatur



Digitale Steuerung



Zusätzlicher Stauraum unter der Obst-/Gemüseschublade. Durch den zusätzlichen Stauraum, können Sie Ihre Getränke unter besten Kühlbedingungen lagern.

UVP: 979,00 €



Easy Installation

Schnell und simpel

Die Schlepptür-Montage unserer Midea-Kühlschränke ist im Handumdrehen erledigt - in wenigen Minuten kann der Kühlschrank mit einer Handvoll Schrauben installiert werden.



AllAround Cooling

Optimale Luftzirkulation

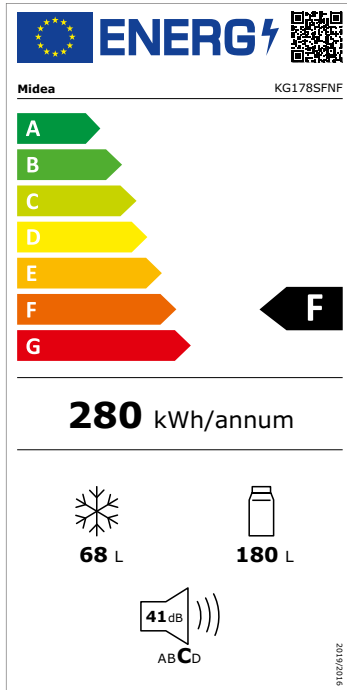
Ein sensorgesteuerter Ventilator sorgt für schnelle Wiederherstellung der idealen Temperatur im Kühlschrank. Somit bleiben die Lebensmittel länger frisch.



Twin Control

Zwei getrennte Kühlkreisläufe

Bestimme selbst, wie kühl die Lebensmittel sein sollen: Mit Twin Control kann die Temperatur präzise und unabhängig im Kühl- und Gefrierfach eingestellt werden.



Allgemein

Marke	Midea
Modell	KG 178SFNF
EAN	4048164110773
Produkt	Kühl-/Gefrierkombination
Produktkategorie	Gefrierteil unten
Produktserien	-
Bauart	Einbaugerät
Türen	2
Montage	Schlepptür

Design

Farbe	Weiß
-------	------

Leistung & Technik Design

Kühltechnologie	NoFrost
NoFrost Kühl-/Gefrierteil	•
Energieeffizienzklasse [A-G]	F
Kompressor	-
Schnellfunktion Kühlen/Gefrieren	-
Sternkennzeichnung Gefrierteil	****
Gefriervermögen [kg/24h]	3,5
Lagerzeit bei Störung [Stunden]	8

Bedienung & Anzeige

Steuerung	elektronisch
Position Steuerung	Innenbereich
Display	-
Gefrierteil separat steuerbar	-
Urlaubsfunktion	-

Innenraum & Zubehör

Nettoinhalt gesamt [Liter]	248
Nettoinhalt Kühl-/Gefrierteil [Liter]	180/68
LED-Beleuchtung Kühl-/Gefrierteil	•/-
Türablagen Kühl-/Gefrierteil	3/-
Ablagen Kühl-/Gefrierteil	4/1
Schubladen Kühl-/Gefrierteil	1/2
Eierablage	-
Eiswürfelbehälter	-
Chiller Box	-

Sicherheit & Reinigung

Tür-offen-Warnung	-
Temperatur-Warnung	-

Verbrauch & Umwelt

Energieeffizienzklasse [A-G]	F
Energieverbrauch pro 24 Stunden [kWh]	0,767
Energieverbrauch pro Jahr [kWh]	280
Klimaklasse	N/ST
Schalleistungspegel [dB(A)]	41

Anschlusswerte

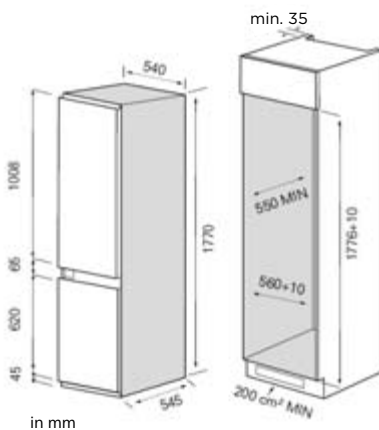
Anschlusswert [W]	82
Spannung [V]	220-240
Frequenz [Hz]	50
Absicherung [A]	0,8

Abmessungen & Gewicht

Gewicht netto/brutto [kg]	59/64
Abmessungen Gerät (H x B x T) [mm]	1770x540x545
Abmessungen Verpackung (H x B x T) [mm]	1845x580x585

Installation

Türanschlag	rechts
Türanschlag wechselbar	•





Einbau Kühl-/Gefrierkombination, 177 cm hoch, Energieklasse F*, großes Kühl- und Gefriervolumen mit Schlepptür und LED-Beleuchtung



LED-Innenbeleuchtung



Sicherheitsglas



Einbaubar



Zusätzlicher Stauraum unter der Obst-/Gemüseschublade. Durch den zusätzlichen Stauraum, können Sie Ihre Getränke unter besten Kühlbedingungen lagern.

UVP: 839,00 €



Fresh Box

Für frische Lebensmittel

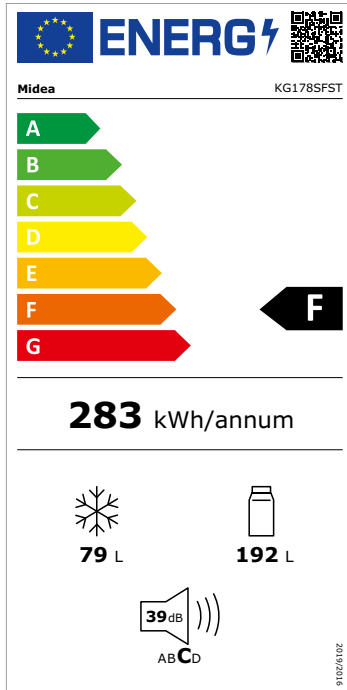
Durch die große Obst- und Gemüseschublade kann man buchstäblich die Frische sehen, und mit der Switch-Funktion kann die Luftfeuchtigkeit optimal reguliert werden.



Easy Installation

Schnell und simpel

Die Schlepptür-Montage unserer Midea-Kühlchränke ist im Handumdrehen erledigt - in wenigen Minuten kann der Kühlschrank mit einer Handvoll Schrauben installiert werden.



Allgemein

Marke	Midea
Modell	KG 178SFST
EAN	4048164110780
Produkt	Kühl-/Gefrierkombination
Produktkategorie	Gefrierteil unten
Produktserien	-
Bauart	Einbaugerät
Türen	2
Montage	Schlepptür

Design

Farbe	Weiß
-------	------

Leistung & Technik Design

Kühltechnologie	statisch
NoFrost Kühl-/Gefrierteil	-
Energieeffizienzklasse [A-G]	F
Kompressor	-
Schnellfunktion Kühlen/Gefrieren	-
Sternekennzeichnung Gefrierteil	****
Gefriervermögen [kg/24h]	-
Lagerzeit bei Störung [Stunden]	8

Bedienung & Anzeige

Steuerung	mechanisch
Position Steuerung	Innenbereich
Display	-
Gefrierteil separat steuerbar	-
Urlaubsfunktion	-

Innenraum & Zubehör

Nettoinhalt gesamt [Liter]	271
Nettoinhalt Kühl-/Gefrierteil [Liter]	192/79
LED-Beleuchtung Kühl-/Gefrierteil	•/-
Türablagen Kühl-/Gefrierteil	3/-
Ablagen Kühl-/Gefrierteil	4/1
Schubladen Kühl-/Gefrierteil	1/2
Eierablage	-
Eiswürfelbehälter	-
Chiller Box	-

Sicherheit & Reinigung

Tür-offen-Warnung	-
Temperatur-Warnung	-

Verbrauch & Umwelt

Energieeffizienzklasse [A-G]	F
Energieverbrauch pro 24 Stunden [kWh]	0,775
Energieverbrauch pro Jahr [kWh]	283
Klimaklasse	SN/N/ST
Schallleistungspegel [dB(A)]	39

Anschlusswerte

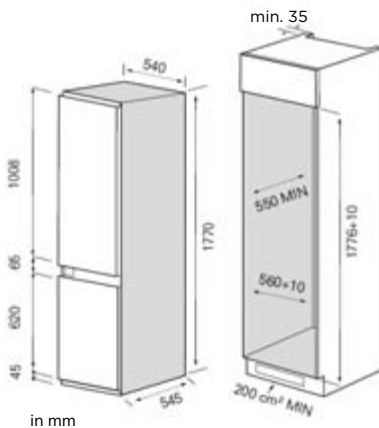
Anschlusswert [W]	98,8
Spannung [V]	220-240
Frequenz [Hz]	50
Absicherung [A]	0,8

Abmessungen & Gewicht

Gewicht netto/brutto [kg]	56/62
Abmessungen Gerät (H x B x T) [mm]	1770x540x545
Abmessungen Verpackung (H x B x T) [mm]	1845x580x585

Installation

Türanschlag	rechts
Türanschlag wechselbar	•





Einbau Kühl-/Gefrierkombination, 144,5 cm hoch, Energieklasse E*, großes Kühl- und Gefriervolumen mit Schlepptür und LED-Beleuchtung



LED-Innenbeleuchtung



Sicherheitsglas



Einbaubar



defrost



UVP: 688,00 €



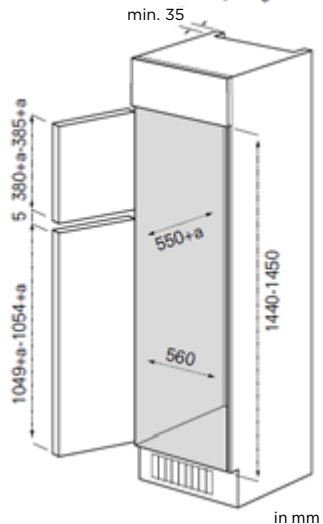
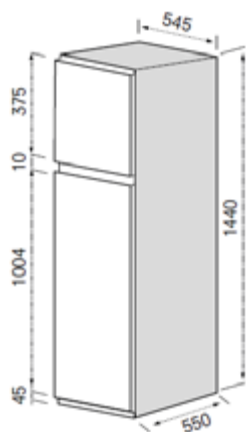
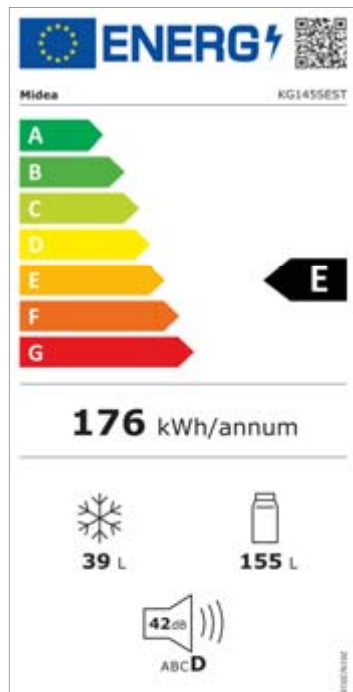
Easy Installation

Schnell und simpel

Die Schlepptür-Montage unserer Midea-Kühlschränke ist im Handumdrehen erledigt - in wenigen Minuten kann der Kühlschrank mit einer Handvoll Schrauben installiert werden.

[zum Inhaltsverzeichnis](#)

*Dieses Modell weist folgendes Effizienzklassenspektrum auf: A (höchste Effizienz) bis G (geringste Effizienz)



in mm

Allgemein

Marke	Midea
Modell	KG 145SFST
EAN	4048164110797
Produkt	Kühl-/Gefrierkombination
Produktkategorie	Gefrierfach oben
Produktserien	-
Bauart	Einbaugerät
Türen	2
Montage	Schlepptür

Design

Farbe	Weiß
-------	------

Leistung & Technik Design

Kühltechnologie	statisch
NoFrost Kühl-/Gefrierfach	-
Energieeffizienzklasse [A-G]	E
Kompressor	-
Schnellfunktion Kühlen/Gefrieren	-
Sternkennzeichnung Gefrierfach	****
Gefriervermögen [kg/24h]	-
Lagerzeit bei Störung [Stunden]	-

Bedienung & Anzeige

Steuerung	mechanisch
Position Steuerung	Innenbereich
Display	-
Gefrierfach separat steuerbar	-
Urlaubsfunktion	-

Innenraum & Zubehör

Nettoinhalt gesamt [Liter]	194
Nettoinhalt Kühl-/Gefrierfach [Liter]	155/39
LED-Beleuchtung Kühl-/Gefrierfach	•/-
Türablagen Kühl-/Gefrierfach	3/-
Ablagen Kühl-/Gefrierfach	3/1
Schubladen Kühl-/Gefrierfach	1/-
Eierablage	-
Eiswürfelbehälter	-
Chiller Box	-

Sicherheit & Reinigung

Tür-offen-Warnung	-
Temperatur-Warnung	-

Verbrauch & Umwelt

Energieeffizienzklasse [A-G]	E
Energieverbrauch pro 24 Stunden [kWh]	0,482
Energieverbrauch pro Jahr [kWh]	176
Klimaklasse	N/ST
Schalleistungspegel [dB(A)]	42

Anschlusswerte

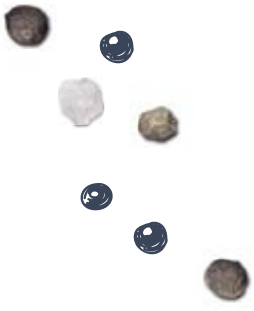
Anschlusswert [W]	58,2
Spannung [V]	220-240
Frequenz [Hz]	50
Absicherung [A]	0,8

Abmessungen & Gewicht

Gewicht netto/brutto [kg]	41/45
Abmessungen Gerät (H x B x T) [mm]	1445x540x540
Abmessungen Verpackung (H x B x T) [mm]	1500x585x585

Installation

Türanschlag	rechts
Türanschlag wechselbar	•



GESCHIRRSPÜLER

voll- und teilintegriert





Geschirrspüler vollintegrierbar, 60 cm breit, Energieeffizienzklasse B*, 16 Maßgedecke, Besteckschublade, leicht verstellbarer oberer Korb, Aquastopp, Startzeitvorwahl



16 Maßgedecke



Automatische Türöffnung



Leise



Startzeitvorwahl



Programmvielfalt


 MSmartHome
Smart Compatible

 Video-Tutorial anschauen:
Smart Control mit der
MSmartHome App

UVP: 1.409,00 €



Auto Open

Jederzeit glanzvolle Ergebnisse

Am Ende des Programms öffnet sich die Tür des Geschirrspülers automatisch, um die feuchte Luft abzulassen. So wird Ihr Geschirr strahlend sauber, ohne Wasserflecken. Funktion kann per Knopfdruck abgeschaltet werden.



XXL INNENRAUM

Höher. Größer. Besser.

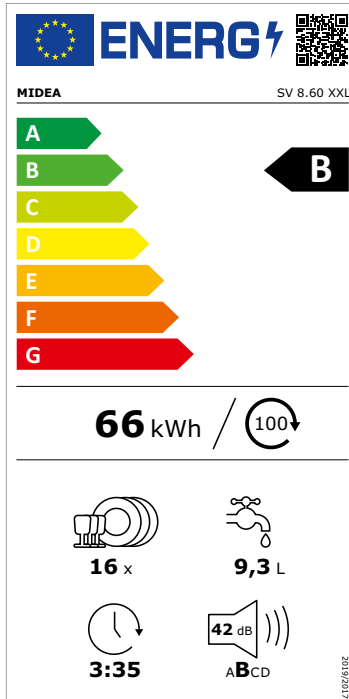
Dank des großzügigen Innenraums, finden bis zu 16 Maßgedecke Platz. Durch die zusätzliche Höhe des SV 8.60 XXL ist dieser Geschirrspüler perfekt für höher gelegte Küchen.



DeepClean Jets

Für Gläser, die sich sehen lassen

Mit insgesamt vier Sprüh-Jets, kann diese Spülmaschine noch so schmale Gläser oder Flaschen sowie größere Objekte, wie Weindekanter, ohne großen Aufwand gründlich reinigen.


Allgemein

Marke	Midea
Modell	SV X.60 XXL
EAN	4048164114566
Produkt	Geschirrspüler
Produktkategorie	vollintegrierbar
Produktserien	Serie 8
Bauart	vollintegriert

Design

Farbe	Inox
Farbe Bedienblende	schwarz

Leistung & Technik

Energieeffizienzklasse [A-G]	B
Maßgedecke	16
Motor	Universal
Filter	3 Fach ABT
Wasserhärte einstellbar	elektronisch

Bedienung & Anzeige

Bedienung	Touch Control
Statusanzeige	LED
Digitale Anzeige Klarspüler & Salz	•/•
Startzeitvorwahl [Stunden]	0-24 h

Innenraum & Zubehör

Innenraum Material	Edelstahl
Spülarme	3
Körbe	2
Höhenverstellbarer Oberkorb	•
Klappbare Tassenhalter	•
Klappbare Tellerhalter unten	•
Besteckschublade	•
Besteckkorb	-

Funktionen

DeepClean Sprüh-Jets	•
Auto Open	•
Innenraum-Beleuchtung	•
Dual Zone	•
TURBO SPEED+	•
Power wash	-

Programme

Anzahl Programme	9
Hygiene 72 Grad	•
Universal	•
Eco	•
Auto	•
Flüsterleise - Nacht Programm	•
60 Minuten	•
Schnell	•
App-Programme (Smart Control)	Self Clean

Sicherheit & Reinigung

Wasserschutz	Vollwasserschutz
--------------	------------------

Verbrauch & Umwelt

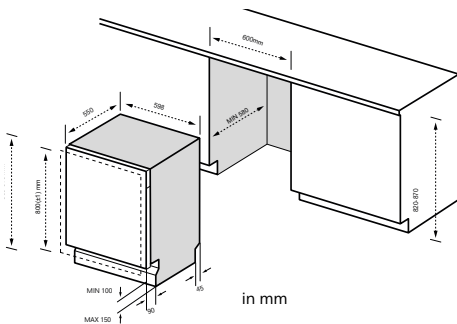
Energieeffizienzklasse [A-G]	B
Energieverbrauch pro 100 Zyklen [kWh]	66,4
Energieverbrauch pro Zyklus [kWh]	0,664
Wasserverbrauch pro Zyklus [Liter]	9,3
Programmdauer [min]	215
Schalleistungspegel [dB(A)]	42

Anschlusswerte

Anschlusswert [W]	2100
Spannung [V]	220-240
Frequenz [Hz]	50

Abmessungen & Gewicht

Gewicht netto/brutto [kg]	37,3/42,3
Abmessungen Gerät (H x B x T) [mm]	857x598x550
Abmessungen Verpackung (H x B x T) [mm]	871x645x645





HeroLine

Einbau-Geschirrspüler-vollintegriert
SLIDING DOOR

SV X.60 wi



EAN: 4048164111053



Geschirrspüler vollintegrierbar, 60 cm breit, Energieeffizienzklasse D*, 14 Maßgedecke, Besteckschublade, leicht verstellbarer oberer Korb, Vollwasserschutz, Startzeitvorwahl



14 Maßgedecke



Automatische Türöffnung



Leise



Startzeitvorwahl



Programmvielfalt



99.9%



MSmartHome
Smart Compatible



Video-Tutorial anschauen:
Smart Control mit der
MSmartHome App

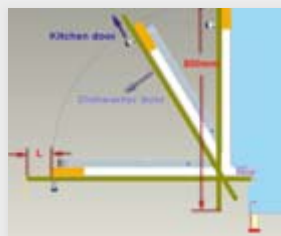
UVP: 1.279,00 €



Auto Open

Jederzeit glanzvolle Ergebnisse

Am Ende des Programms öffnet sich die Tür des Geschirrspülers automatisch, um die feuchte Luft abzulassen. So wird Ihr Geschirr strahlend sauber, ohne Wasserflecken. Funktion kann per Knopfdruck abgeschaltet werden.



SLIDING DOOR

Komfortabler Zugang

Die SLIDING-DOOR-Technologie ist ein echter Einbauvorteil. Die Spülmaschine kann durch die SLIDING-DOOR-Technologie fast vollständig verdeckt werden. So schließt die Tür bündig am Boden bei Schränken oder Laibungen ab. Für Möbelfronten bis zu 10 kg.



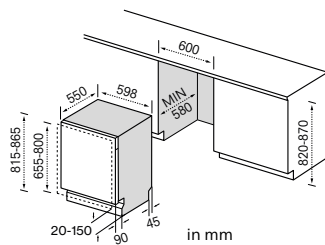
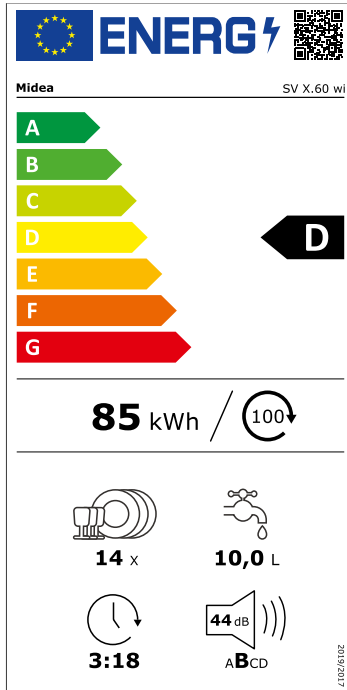
Exzellente Performance

Flexibel für jede Beladungsvariante

Dank der flexiblen Besteckschublade, wird die Be- und Entladung, z. B. zur einfachen Besteckentnahme oder zum Beladen mit Tassen oder Gläsern, kinderleicht

[zum Inhaltsverzeichnis](#)

*Dieses Modell weist folgendes Effizienzklassenspektrum auf: A (höchste Effizienz) bis G (geringste Effizienz)



Allgemein

Marke	Midea
Modell	SV X.60 wi
EAN	4048164111053
Produkt	Geschirrspüler
Produktkategorie	vollintegrierbar
Produktserien	Serie X
Bauart	vollintegriert

Design

Farbe	Inox
Farbe Bedienblende	schwarzes Glas

Leistung & Technik

Energieeffizienzklasse [A-G]	D
Maßgedecke	14
Motor	Universal
Filter	3 Fach ABT
Wasserhärte einstellbar	elektronisch
SLIDING DOOR	•

Bedienung & Anzeige

Bedienung	Touch Control
Statusanzeige	LED
Digitale Anzeige Klarspüler & Salz	•/•
Startzeitvorwahl [Stunden]	0-24 h
Optische Boden-Funktionsanzeige	•

Innenraum & Zubehör

Innenraum Material	Edelstahl
Spülarme	3
Körbe	3
Höhenverstellbarer Oberkorb	•
Klappbare Tassenhalter	•
Klappbare Tellerhalter unten	•
Besteckschublade	•
Besteckkorb	-

Funktionen

Extra Trocken	•
Auto Open	•
Dual Zone	•
Innenraum-Beleuchtung	•
Halbe Beladung	-

Programme

Anzahl Programme	9
Intensiv	•
Universal	•
Eco	•
Auto	•
App Programme (Smart Control)	Flüsterleise - Nacht Programm
90 Minuten	•
Schnell	•
Vorspülen	•
Glas	•

Sicherheit & Reinigung

Wasserschutz	Vollwasserschutz
--------------	------------------

Verbrauch & Umwelt

Energieeffizienzklasse [A-G]	D
Energieverbrauch pro 100 Zyklen [kWh]	85
Wasserverbrauch pro Zyklus [Liter]	10
Programmdauer [min]	198
Schallleistungspegel [dB(A)]	44

Anschlusswerte

Anschlusswert [W]	2100
Spannung [V]	220-240
Frequenz [Hz]	50

Abmessungen & Gewicht

Gewicht netto/brutto [kg]	39,3/46,8
Abmessungen Gerät (H x B x T) [mm]	815x550x598
Abmessungen Verpackung (H x B x T) [mm]	890x645x645



Geschirrspüler vollintegrierbar, 60 cm breit, Energieeffizienzklasse C*, 15 Maßgedecke, Besteckschublade, leicht verstellbarer oberer Korb, Aquastopp, Startzeitvorwahl



15 Maßgedecke



Automatische Türöffnung



Leise



Startzeitvorwahl



Programmvierfalt



MSmartHome
Smart Compatible



99.9%



Video-Tutorial anschauen:
Smart Control mit der
MSmartHome App



Wortex-Wash-Funktion:

Am Boden der Wanne ist ein zusätzlicher Wirbel-Sprüharm platziert. Dieser schafft einen separaten Bereich in der Spülmaschine, der für bestes Spülergebnis sehr intensiv arbeitet. Fettige oder eingebackene Töpfe können hier stärker und effektiver gereinigt werden, ohne sich Sorgen um Ihre feinen Gläser im oberen Korb machen zu müssen. Dreimal stärkere Spülleistung.

UVP: 1.049,00 €



Auto Open

Jederzeit glanzvolle Ergebnisse

Am Ende des Programms öffnet sich die Tür des Geschirrspülers automatisch, um die feuchte Luft abzulassen. So wird Ihr Geschirr strahlend sauber, ohne Wasserflecken. Funktion kann per Knopfdruck abgeschaltet werden.



Exzellente Performance

Flexibel für jede Beladungsvariante

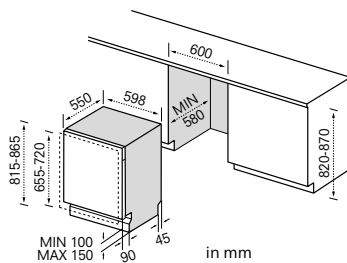
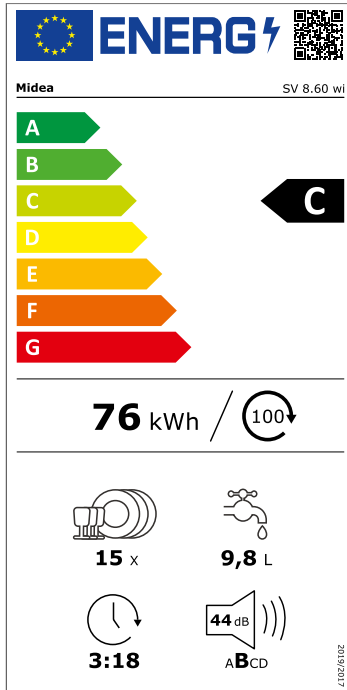
Dank der flexiblen Besteckschublade, wird die Be- und Entladung, z. B. zur einfachen Besteckentnahme oder zum Beladen mit Tassen oder Gläsern, kinderleicht



Built-in Indicator

Optische Boden-Funktionsanzeige

Mit der optischen Boden-Funktionsanzeige wissen Sie immer ganz genau, ob Ihre Maschine in Betrieb ist.


Allgemein

Marke	Midea
Modell	SV 8.60 wi
EAN	4048164106431
Produkt	Geschirrspüler
Produktkategorie	vollintegrierbar
Produktserien	Serie 8
Bauart	vollintegriert

Design

Farbe	Inox
Farbe Bedienblende	schwarzes Glas

Leistung & Technik

Energieeffizienzklasse [A-G]	C
Maßgedecke	15
Motor	BLDC
Filter	3 Fach ABT
Wasserhärte einstellbar	elektronisch

Bedienung & Anzeige

Bedienung	Touch Control
Statusanzeige	LED
Digitale Anzeige Klarspüler & Salz	•/•
Startzeitvorwahl [Stunden]	0-24 h
Optische Boden-Funktionsanzeige	•

Innenraum & Zubehör

Innenraum Material	Edelstahl
Spülarmer	-
Körbe	-
Höhenverstellbarer Oberkorb	•
Klappbare Tassenhalter	•
Klappbare Tellerhalter unten	•
Besteckschublade	•
Besteckkorb	-

Funktionen

Extra Trocken	-
Auto Open	•
Innenraum-Beleuchtung	•
Dual Zone	•
TURBO SPEED+	•
Power wash	•

Programme

Anzahl Programme	9
App Programme (Smart Control)	Self Clean
Intensiv	•
Universal	•
Eco	•
Auto	•
Flüsterleise - Nacht Programm	•
60 Minuten	•
Vorspülen	•
schnell	•

Sicherheit & Reinigung

Wasserschutz	Vollwasserschutz
--------------	------------------

Verbrauch & Umwelt

Energieeffizienzklasse [A-G]	C
Energieverbrauch pro 100 Zyklen [kWh]	76
Energieverbrauch pro Zyklus [kWh]	0.758
Wasserverbrauch pro Zyklus [Liter]	9.8
Programmdauer [min]	198
Schalleistungspegel [dB(A)]	44

Anschlusswerte

Anschlusswert [W]	2100
Spannung [V]	220-240
Frequenz [Hz]	50

Abmessungen & Gewicht

Gewicht netto/brutto [kg]	38,9/46,4
Abmessungen Gerät (H x B x T) [mm]	815x598x570
Abmessungen Verpackung (H x B x T) [mm]	890x645x645



Geschirrspüler vollintegrierbar, 60 cm breit, Energieeffizienzklasse D*, 14 Maßgedecke, Besteckschublade, leicht verstellbarer oberer Korb, Vollwasserschutz, Startzeitvorwahl



14 Maßgedecke



Automatische Türöffnung



Leise



Startzeitvorwahl



Programmvierfalt



MSmartHome
Smart Compatible



Video-Tutorial anschauen:
Smart Control mit der
MSmartHome App

UVP: 949,00 €



Auto Open

Jederzeit glanzvolle Ergebnisse

Am Ende des Programms öffnet sich die Tür des Geschirrspülers automatisch, um die feuchte Luft abzulassen. So wird Ihr Geschirr strahlend sauber, ohne Wasserflecken. Funktion kann per Knopfdruck abgeschaltet werden.



Built-in Indicator

Optische Boden-Funktionsanzeige

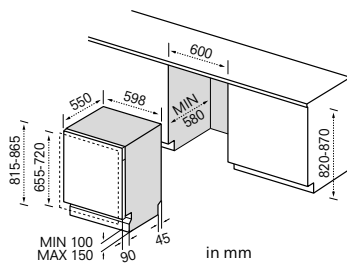
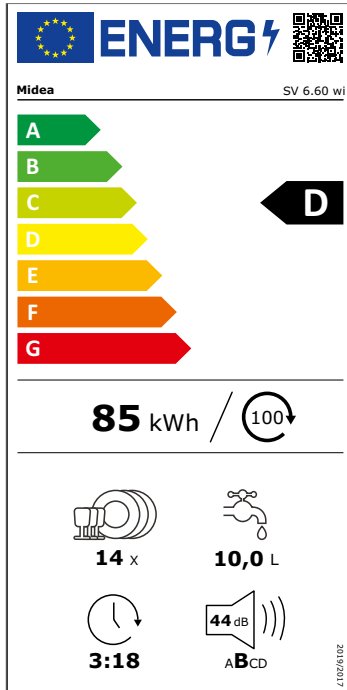
Mit der optischen Boden-Funktionsanzeige wissen Sie immer ganz genau, ob Ihre Maschine in Betrieb ist.



Exzellente Performance

Jederzeit glänzende Ergebnisse

Geschirrspüler sind heute eines der wichtigsten Geräte in der Küche. Die Midea-Geschirrspüler erleichtern Ihnen nicht nur die Hausarbeit. Durch innovative Technik, spezielle Programme und Funktionen sorgen sie vor allem für brillante Ergebnisse.



Allgemein

Marke	Midea
Modell	SV 6.60 wi
EAN	4048164111046
Produkt	Geschirrspüler
Produktkategorie	vollintegrierbar
Produktserien	Serie 6
Bauart	vollintegriert

Design

Farbe	Inox
Farbe Bedienblende	schwarz

Leistung & Technik

Energieeffizienzklasse [A-G]	D
Maßgedecke	14
Motor	Universal
Filter	3 Fach ABT
Wasserhärte einstellbar	elektronisch

Bedienung & Anzeige

Bedienung	Touch Control
Statusanzeige	LED
Digitale Anzeige Klarspüler & Salz	•/•
Startzeitvorwahl [Stunden]	0-24 h
Optische Boden-Funktionsanzeige	•

Innenraum & Zubehör

Innenraum Material	Edelstahl
Spülarms	3
Körbe	3
Höhenverstellbarer Oberkorb	•
Klappbare Tassenhalter	•
Klappbare Tellerhalter unten	•
Besteckschublade	•
Besteckkorb	-

Funktionen

Extra Trocken	•
Auto Open	•
Innenraum-Beleuchtung	•
Halbe Beladung	-
Dual Zone Wash	•
Power wash	•

Programme

Anzahl Programme	8
Intensiv	•
Universal	•
Eco	•
Auto	-
App Programme (Smart Control)	Flüsterleise - Nacht Programm
Glas	•
60 Minuten	•
Vorspülen	•
schnell	•

Sicherheit & Reinigung

Wasserschutz	Vollwasserschutz
--------------	------------------

Verbrauch & Umwelt

Energieeffizienzklasse [A-G]	D
Energieverbrauch pro 100 Zyklen [kWh]	85
Energieverbrauch pro Zyklus [kWh]	0.849
Wasserverbrauch pro Zyklus [Liter]	10,0
Programmdauer [min]	198
Schalleistungspegel [dB(A)]	44

Anschlusswerte

Anschlusswert [W]	2100
Spannung [V]	220-240
Frequenz [Hz]	50

Abmessungen & Gewicht

Gewicht netto/brutto [kg]	38,8/46,3
Abmessungen Gerät (H x B x T) [mm]	815x598x550
Abmessungen Verpackung (H x B x T) [mm]	890x645x645



Geschirrspüler vollintegrierbar, 60 cm breit, Energieeffizienzklasse D*, 14 Maßgedecke, leicht verstellbarer oberer Korb, Aquastopp, Startzeitvorwahl



14 Maßgedecke



Automatische Türöffnung



Leise



Startzeitvorwahl



Programmvielfalt



MSmartHome
Smart Compatible



Video-Tutorial anschauen:
Smart Control mit der
MSmartHome App

UVP: 739,00 €



Auto Open

Jederzeit glanzvolle Ergebnisse

Am Ende des Programms öffnet sich die Tür des Geschirrspülers automatisch, um die feuchte Luft abzulassen. So wird Ihr Geschirr strahlend sauber, ohne Wasserflecken. Funktion kann per Knopfdruck abgeschaltet werden.



Built-in Indicator

Optische Boden-Funktionsanzeige

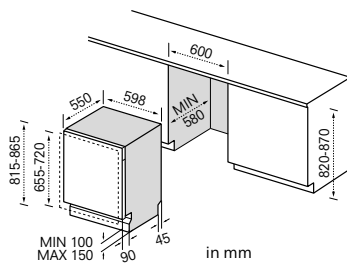
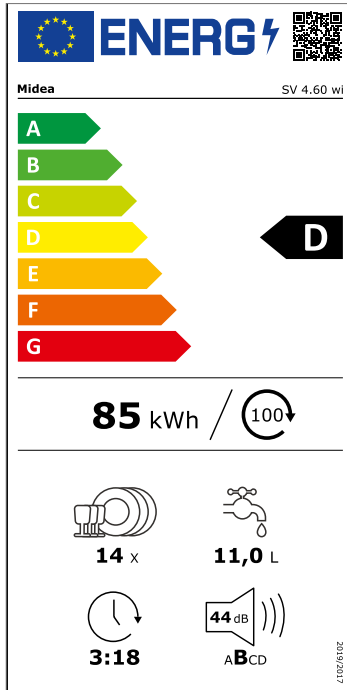
Mit der optischen Boden-Funktionsanzeige wissen Sie immer ganz genau, ob Ihre Maschine in Betrieb ist.



Zusätzliche Besteckschublade

Flexibel für jede Beladungsvariante

Dank der zusätzlichen Besteckschublade finden selbst lange Messer oder Kochlöffel Platz. So können Sie alles einfach und optimal einräumen – für glänzende Ergebnisse.



Allgemein

Marke	Midea
Modell	SV 4.60 wi
EAN	4048164111022
Produkt	Geschirrspüler
Produktkategorie	vollintegrierbar
Produktserien	Serie 4
Bauart	vollintegriert

Design

Farbe	Inox
Farbe Bedienblende	Edelstahl/schwarz

Leistung & Technik

Energieeffizienzklasse [A-G]	D
Maßgedecke	14
Motor	Universal
Filter	3 Fach ABT
Wasserhärte einstellbar	elektronisch

Bedienung & Anzeige

Bedienung	Knopfbedienung
Statusanzeige	LED
Digitale Anzeige Klarspüler & Salz	•/•
Startzeitvorwahl [Stunden]	0-24 h
Optische Boden-Funktionsanzeige	•

Innenraum & Zubehör

Innenraum Material	Edelstahl
Spülarmer	-
Körbe	-
Höhenverstellbarer Oberkorb	•
Klappbare Tassenhalter	•
Klappbare Tellerhalter unten	•
Besteckschublade	-
Besteckkorb	•

Funktionen

Extra Trocken	-
Auto Open	•
Innenraum-Beleuchtung	-
Halbe Beladung	•
Dual Zone Wash	-
Power wash	-

Programme

Anzahl Programme	8
App Programme (Smart Control)	Flüsterleise - Nacht Programm
Intensiv	•
Universal	•
Eco	•
Auto	-
Glas	•
90 Minuten	•
Vorspülen	•
schnell	•

Sicherheit & Reinigung

Wasserschutz	Vollwasserschutz
--------------	------------------

Verbrauch & Umwelt

Energieeffizienzklasse [A-G]	D
Energieverbrauch pro 100 Zyklen [kWh]	85
Energieverbrauch pro Zyklus [kWh]	0.849
Wasserverbrauch pro Zyklus [Liter]	11,0
Programmdauer [min]	198
Schalleistungspegel [dB(A)]	44

Anschlusswerte

Anschlusswert [W]	2100
Spannung [V]	220-240
Frequenz [Hz]	50

Abmessungen & Gewicht

Gewicht netto/brutto [kg]	32,4/39,4
Abmessungen Gerät (H x B x T) [mm]	815x598x550
Abmessungen Verpackung (H x B x T) [mm]	890x645x645



Geschirrspüler vollintegrierbar, 60 cm breit, Energieeffizienzklasse D*, 13 Maßgedecke, leicht verstellbarer oberer Korb, halbe Beladung – weniger Energie- und Wasserverbrauch, Aquastopp, Startzeitvorwahl



13 Maßgedecke



Automatische Türöffnung



Leise



halbe Beladung



Programmvielfalt

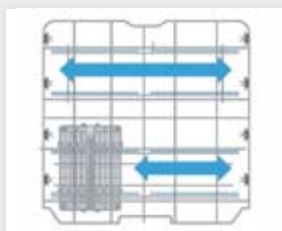


MSmartHome
Smart Compatible



Video-Tutorial anschauen:
Smart Control mit der
MSmartHome App

UVP: 629,00 €



Flexibler Besteckkorb

Variabel platzierbar

Der Besteckkorb kann beliebig überall im Unterkorb platziert werden. So kann der Platz optimal für allerlei Geschirr eingesetzt werden - so wie es am besten passt.



Halbe Beladung

Weniger Energie- und Wasserverbrauch

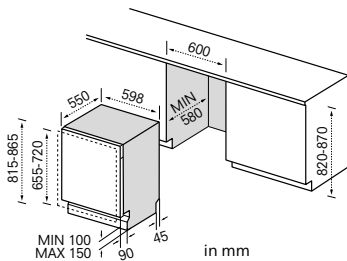
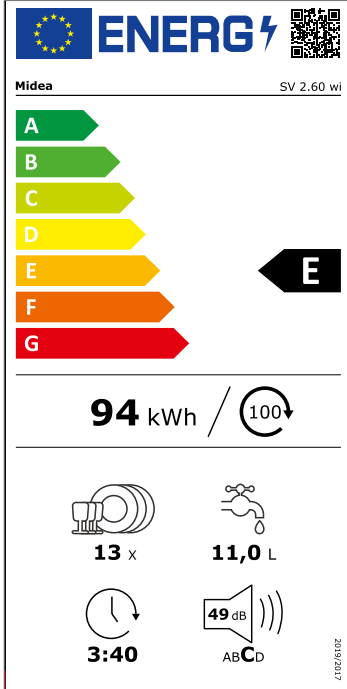
Jetzt müssen Sie nicht mehr warten, bis die Spülmaschine endlich voll ist. Dank der Funktion „Halbe Beladung“ können Sie jederzeit flexibel, auch schon bei kleineren Mengen, die Spülmaschine energiesparend und umweltschonend starten.



Exzellente Performance

Jederzeit glänzende Ergebnisse

Geschirrspüler sind heute eines der wichtigsten Geräte in der Küche. Die Midea-Geschirrspüler erleichtern Ihnen nicht nur die Hausarbeit. Durch innovative Technik, spezielle Programme und Funktionen sorgen sie vor allem für brillante Ergebnisse.



Allgemein

Marke	Midea
Modell	SV 2.60 wi
EAN	4048164111015
Produkt	Geschirrspüler
Produktkategorie	vollintegrierbar
Produktserien	Serie 2
Bauart	vollintegriert

Design

Farbe	Inox
Farbe Bedienblende	Inox

Leistung & Technik

Energieeffizienzklasse [A-G]	E
Maßgedecke	13
Motor	Universal
Filter	3 Fach
Wasserhärte einstellbar	elektronisch

Bedienung & Anzeige

Bedienung	Knopfbedienung
Statusanzeige	LED
Digitale Anzeige Klarspüler & Salz	•/•
Startzeitvorwahl [Stunden]	0-24 h

Innenraum & Zubehör

Innenraum Material	Edelstahl
Anzahl Spülarme	2
Körbe	-
Höhenverstellbarer Oberkorb	•
Klappbare Tassenhalter	•
Klappbare Tellerhalter unten	•
Besteckschublade	•
Besteckkorb	•

Funktionen

Extra Trocken	-
Auto Open	-
Innenraum-Beleuchtung	-
Halbe Beladung	•
Dual Zone Wash	-
Power wash	-

Programme

Anzahl Programme	7
Intensiv	•
Universal	•
Eco	•
Auto	-
Glas	•
90 Minuten	•
App-Programme (Smart Control)	Flüsterleise - Nacht Programm
schnell	•

Sicherheit & Reinigung

Wasserschutz	Vollwasserschutz
--------------	------------------

Verbrauch & Umwelt

Energieeffizienzklasse [A-G]	E
Energieverbrauch pro 100 Zyklen [kWh]	94
Energieverbrauch pro Zyklus [kWh]	0.937
Wasserverbrauch pro Zyklus [Liter]	11,0
Programmdauer [min]	220
Schallleistungspegel [dB(A)]	49

Anschlusswerte

Anschlusswert [W]	2100
Spannung [V]	220-240
Frequenz [Hz]	50

Abmessungen & Gewicht

Gewicht netto/brutto [kg]	32,4/39,4
Abmessungen Gerät (H x B x T) [mm]	815x595x550
Abmessungen Verpackung (H x B x T) [mm]	890x645x645



Geschirrspüler vollintegrierbar, 45 cm breit, Energieeffizienzklasse C*, 10 Maßgedecke, Orbit-Wash, Besteckschublade, leicht verstellbarer oberer Korb, Aquastopp, Startzeitvorwahl



10 Maßgedecke



Automatische Türöffnung



Leise



Startzeitvorwahl



Programmvierfalt



Orbit Spray Wash

Speziell für 45 cm breite Midea-Geschirrspüler entwickelt. Gerade bei diesen schmalen Geräten deckt eine kreisförmige Sprüharmbewegung wenig des vorhandenen Innenraums ab. Daher arbeitet Orbit Wash mit zwei zusätzlichen Drehachsen auf dem Sprüharm. Die Sprüharme passen sich dem Innenraum an und verbessern das Spülergebnis um 30 %.


 MSmartHome
Smart Compatible

 Video-Tutorial anschauen:
Smart Control mit der
MSmartHome App

UVP: 929,00 €



Auto Open

Jederzeit glanzvolle Ergebnisse

Am Ende des Programms öffnet sich die Tür des Geschirrspülers automatisch, um die feuchte Luft abzulassen. So wird Ihr Geschirr strahlend sauber, ohne Wasserflecken. Funktion kann per Knopfdruck abgeschaltet werden.



Verstellbarer Oberkorb

Auf Ihre Wünsche einstellbar

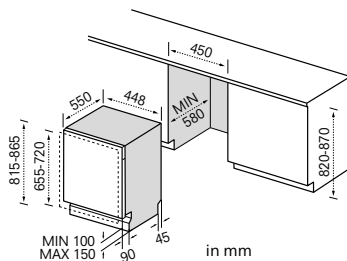
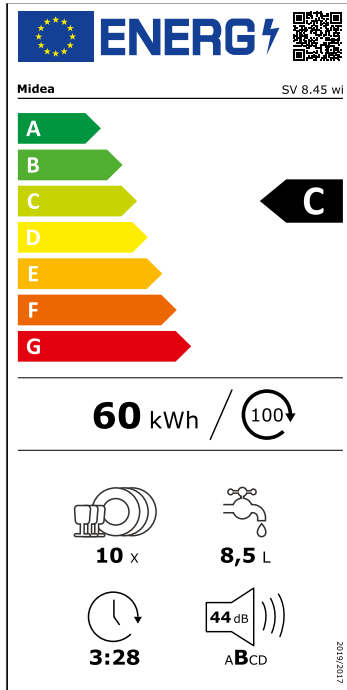
Unsere Geschirrspüler garantieren mehr Flexibilität: Mit dem höhenverstellbaren Oberkorb kann das Geschirr nach Belieben eingeräumt werden und der Geschirrspüler bietet eine Menge Platz.



Built-in Indicator

Optische Boden-Funktionsanzeige

Mit der optischen Boden-Funktionsanzeige wissen Sie immer ganz genau, ob Ihre Maschine in Betrieb ist.



Allgemein

Marke	Midea
Modell	SV 8.45 wi
EAN	4048164106448
Produkt	Geschirrspüler
Produktkategorie	vollintegrierbar
Produktserien	Serie 8
Bauart	vollintegriert

Design

Farbe	Inox
Farbe Bedienblende	schwarz

Leistung & Technik

Energieeffizienzklasse [A-G]	C
Maßgedecke	10
Motor	BLDC
Filter	3 Fach ABT
Wasserhärte einstellbar	elektronisch

Bedienung & Anzeige

Bedienung	Touch Control
Statusanzeige	LED-Display
Digitale Anzeige Klarspüler & Salz	•/•
Startzeitvorwahl [Stunden]	0-24 h
Optische Boden-Funktionsanzeige	•

Innenraum & Zubehör

Innenraum Material	Edelstahl
Spülarmler	3
Orbit-Wash	•
Höhenverstellbarer Oberkorb	•
Klappbare Tassenhalter	•
Klappbare Tellerhalter unten	•
Besteckschublade	•
Besteckkorb	-

Funktionen

Extra Trocken	-
Auto Open	•
Innenraum-Beleuchtung	•
Dual Zone Wash	•
Power wash	•
TURBO SPEED+	•

Programme

Anzahl Programme	11
App Programme (Smart Control)	Self Clean, Dual Zone, Auto Open
Intensiv	•
Universal	•
Eco	•
Auto	•
Flüsterleise - Nacht Programm	•
60 Minuten	•
Vorspülen	•
schnell	•

Sicherheit & Reinigung

Wasserschutz	Vollwasserschutz
--------------	------------------

Verbrauch & Umwelt

Energieeffizienzklasse [A-G]	C
Energieverbrauch pro 100 Zyklen [kWh]	60
Energieverbrauch pro Zyklus [kWh]	0,593
Wasserverbrauch pro Zyklus [Liter]	8,5
Programmdauer [min]	208
Schallleistungspegel [dB(A)]	44

Anschlusswerte

Anschlusswert [W]	2100
Spannung [V]	220-240
Frequenz [Hz]	50

Abmessungen & Gewicht

Gewicht netto/brutto [kg]	29,5/34,5
Abmessungen Gerät (H x B x T) [mm]	815x448x550
Abmessungen Verpackung (H x B x T) [mm]	890x495x645



Geschirrspüler vollintegrierbar, 45 cm breit, Energieeffizienzklasse D*, 10 Maßgedecke, leicht verstellbarer oberer Korb, halbe Beladung – weniger Energie- und Wasserverbrauch, Aquastopp, Startzeitvorwahl



10 Maßgedecke



Automatische Türöffnung



Leise



halbe Beladung



Programmvielfalt



MSmartHome
Smart Compatible



Video-Tutorial anschauen:
Smart Control mit der
MSmartHome App

UVP: 759,00 €



Auto Open

Jederzeit glanzvolle Ergebnisse

Am Ende des Programms öffnet sich die Tür des Geschirrspülers automatisch, um die feuchte Luft abzulassen. So wird Ihr Geschirr strahlend sauber, ohne Wasserflecken. Funktion kann per Knopfdruck abgeschaltet werden.



Built-in Indicator

Optische Boden-Funktionsanzeige

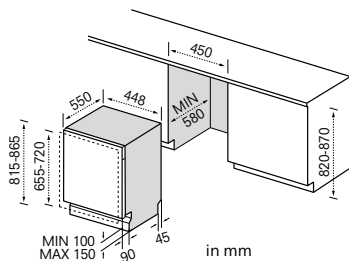
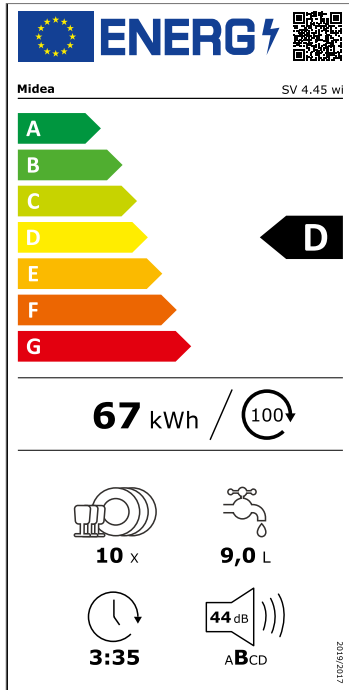
Mit der optischen Boden-Funktionsanzeige wissen Sie immer ganz genau, ob Ihre Maschine in Betrieb ist.



Halbe Beladung

Weniger Energie- und Wasserverbrauch

Jetzt müssen Sie nicht mehr warten, bis die Spülmaschine endlich voll ist. Dank der Funktion „Halbe Beladung“ können Sie jederzeit flexibel, auch schon bei kleineren Mengen, die Spülmaschine energiesparend und umweltschonend starten.



Allgemein

Marke	Midea
Modell	SV 4.45 wi
EAN	4048164111039
Produkt	Geschirrspüler
Produktkategorie	vollintegrierbar
Produktserien	Serie 4
Bauart	vollintegriert

Design

Farbe	Inox
Farbe Bedienblende	Inox

Leistung & Technik

Energieeffizienzklasse [A-G]	D
Maßgedecke	10
Motor	Universal
Filter	3 Fach ABT
Wasserhärte einstellbar	elektronisch

Bedienung & Anzeige

Bedienung	Knopfbedienung
Statusanzeige	LED
Digitale Anzeige Klarspüler & Salz	•/•
Startzeitvorwahl [Stunden]	0-24 h
Optische Boden-Funktionsanzeige	•

Innenraum & Zubehör

Innenraum Material	Edelstahl
Spülarms	3
Körbe	-
Höhenverstellbarer Oberkorb	•
Klappbare Tassenhalter	•
Klappbare Tellerhalter unten	•
Besteckschublade	-
Besteck-Ablage (auf dem Oberkorb verschiebbar)	•
Besteckkorb	•

Funktionen

Extra Trocken	-
Auto Open	•
Innenraum-Beleuchtung	-
Halbe Beladung	•
Power wash	-
TURBO SPEED+	-

Programme

Anzahl Programme	8
App Programme (Smart Control)	Flüsterleise - Nacht Programm
Intensiv	•
Universal	•
Eco	•
Auto	-
Glass	•
90 Minuten	•
Vorspülen	•
schnell	•

Sicherheit & Reinigung

Wasserschutz	Vollwasserschutz
--------------	------------------

Verbrauch & Umwelt

Energieeffizienzklasse [A-G]	D
Energieverbrauch pro 100 Zyklen [kWh]	67
Energieverbrauch pro Zyklus [kWh]	0,674
Wasserverbrauch pro Zyklus [Liter]	9,0
Programmdauer [min]	215
Schalleistungspegel [dB(A)]	44

Anschlusswerte

Anschlusswert [W]	2100
Spannung [V]	220-240
Frequenz [Hz]	50

Abmessungen & Gewicht

Gewicht netto/brutto [kg]	33,0/39,0
Abmessungen Gerät (H x B x T) [mm]	815x645x495
Abmessungen Verpackung (H x B x T) [mm]	890x495x645



Geschirrspüler teilintegrierbar, 60 cm breit, Energieeffizienzklasse D*, 13 Maßgedecke, leicht verstellbarer oberer Korb, halbe Beladung – weniger Energie- und Wasserverbrauch, Vollwasserschutz, Startzeitvorwahl



13 Maßgedecke



Leise



halbe Beladung



Kindersicherung



MSmartHome
Smart Compatible



Video-Tutorial anschauen:
Smart Control mit der
MSmartHome App

UVP: 669,00 €



Verstellbarer Oberkorb Auf Ihre Wünsche einstellbar

Unsere Geschirrspüler garantieren mehr Flexibilität: Mit dem höhenverstellbaren Oberkorb kann das Geschirr nach Belieben eingeräumt werden und der Geschirrspüler bietet eine Menge Platz.



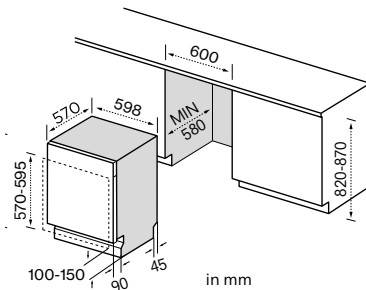
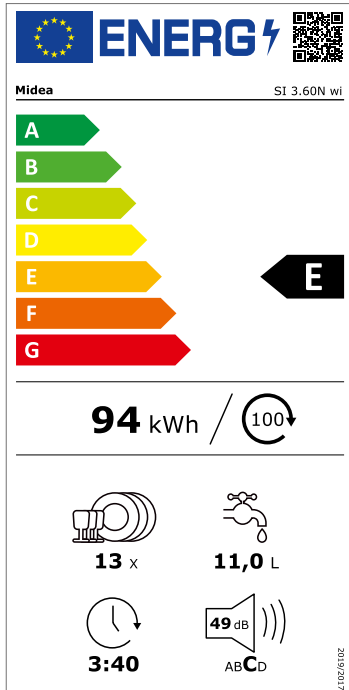
Halbe Beladung Weniger Energie- und Wasserverbrauch

Jetzt müssen Sie nicht mehr warten, bis die Spülmaschine endlich voll ist. Dank der Funktion „Halbe Beladung“ können Sie jederzeit flexibel, auch schon bei kleineren Mengen, die Spülmaschine energiesparend und umweltschonend starten.



Exzellente Performance Jederzeit glänzende Ergebnisse

Geschirrspüler sind heute eines der wichtigsten Geräte in der Küche. Die Midea-Geschirrspüler erleichtern Ihnen nicht nur die Hausarbeit. Durch innovative Technik, spezielle Programme und Funktionen sorgen sie vor allem für brillante Ergebnisse.



Allgemein

Marke	Midea
Modell	SI 3.60N wi
EAN	4048164106417
Produkt	Geschirrspüler
Produktkategorie	Einbau
Produktserien	Serie 3
Bauart	Teilintegrierbar

Design

Farbe	Inox
Farbe Bedienblende	Edelstahl/schwarz

Leistung & Technik

Energieeffizienzklasse [A-G]	E
Maßgedecke	13
Motor	Universal
Filter	3 Fach
Wasserhärte einstellbar	elektronisch

Bedienung & Anzeige

Bedienung	Knopfbedienung
Statusanzeige	LED
Digitale Anzeige Klarspüler & Salz	•/•
Startzeitvorwahl [Stunden]	0-24 h

Innenraum & Zubehör

Innenraum Material	Edelstahl
Spülarmer	2
Körbe	2
Höhenverstellbarer Oberkorb	•
Klappbare Tassenhalter	•
Klappbare Tellerhalter unten	•
Besteckschublade	-
Besteckkorb	•

Funktionen

Extra Trocken	•
Auto Open	-
Innenraum-Beleuchtung	-
Halbe Beladung	•
Dual Zone Wash	-
Power Wash	•

Programme

Anzahl Programme	7
Intensiv	•
Universal	•
Eco	•
App Programm (Smart Control)	Flüsterleise - Nacht Programm
Auto	-
Glas	•
90 Minuten	•
Vorspülen	-
schnell	•

Sicherheit & Reinigung

Wasserschutz	Vollwasserschutz
Kindersicherung	•

Verbrauch & Umwelt

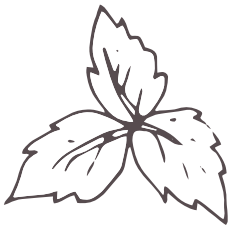
Energieeffizienzklasse [A-G]	E
Energieverbrauch pro 100 Zyklen [kWh]	94
Energieverbrauch pro Zyklus [kWh]	0,937
Wasserverbrauch pro Zyklus [Liter]	11,0
Programmdauer [min]	220
Schalleistungspegel [dB(A)]	49

Anschlusswerte

Anschlusswert [W]	2100
Spannung [V]	220-240
Frequenz [Hz]	50

Abmessungen & Gewicht

Gewicht netto/brutto [kg]	34,5/41,0
Abmessungen Gerät (H x B x T) [mm]	815x598x570
Abmessungen Verpackung (H x B x T) [mm]	890x645x645



SERVICE

Kontakt
Vertrieb
Adressen



Anschrift Büro:

Midea Europe GmbH
Ludwig-Erhard-Str. 14
65760 Eschborn

Anschrift Lager Philippsburg:

Pfenning Logistics GmbH
Goodyearstraße 1
76661 Philippsburg

Service-Kontaktdaten:*

Tel.: +49 (0) 6196 – 9020 – 0

Fax: +49 (0) 6196 – 9020-120

E-Mail für Händler: service-meg@midea.com

E-Mail für Endkunden: kundenservice@midea.com

E-Mail für Bestellungen: order-meg@midea.com

Bedienungsanleitungen, Einbauanleitungen,
technische Datenblätter und weitere Informationen
finden sie auf unserer Homepage:

www.midea.com/de

*Kosten gemäß der Gebühren des Vertragspartners für Festnetz- oder Mobilfunkanschlüsse.



Sämtliche Inhalte, Bilder und Grafiken sind urheberrechtlich geschützt. Sie dürfen ohne vorherige Genehmigung weder ganz noch auszugsweise kopiert, verändert, vervielfältigt oder veröffentlicht werden. © Midea Europe GmbH 2022. Technische Änderungen, Irrtümer und Druckfehler vorbehalten.