



Dunstabzugshaube mit Gestensteuerung, 90 cm breit, Touch-Steuerung, Energieeffizienzklasse A++*, 640 m³/h Luftabzug, 4 Leistungsstufen, LED-Beleuchtung, 3 Aluminiumfilter, inkl. 1 Aktivkohlefilter



Gesten-
steuerung



Eco Line



Energie-
klasse



Touch
Control



LED-Licht



Leise



Boost

UVP: 509,00 €



Gestensteuerung

Hygienisch, schnell und praktisch

Dank der innovativen Gestensteuerung können die vier Leistungsstufen und die sparsame LED-Beleuchtung intuitiv, nur mit einer Handbewegung gesteuert werden.



Aluminiumfilter

5-schichtige Reinigung

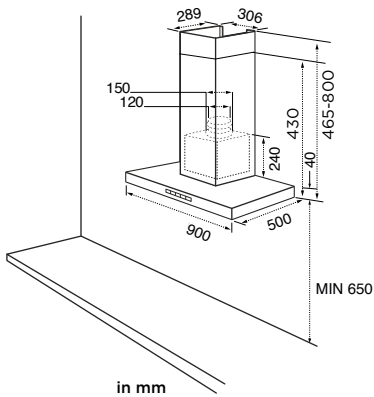
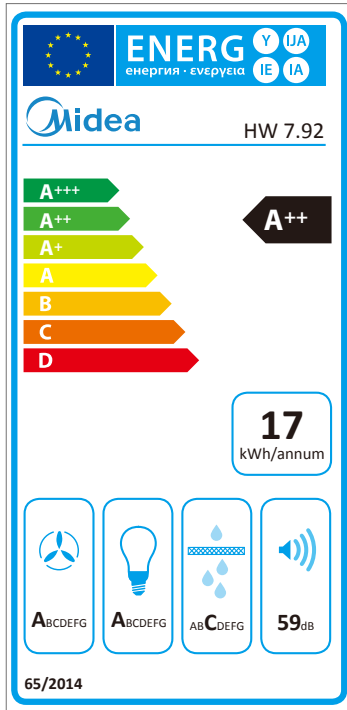
Drei herausnehmbare und spülmaschinenfeste Metallfettfilter reinigen die eingesaugte Luft effizient von Fetten. Der Aktivkohlefilter nimmt dabei zusätzlich lästige Gerüche auf.



Zeitloses Design

Dank T-förmiger Hauben von Midea

Die T-förmige Haube mit Gehäuse im Euro-Stil integriert sich in jede moderne Küche.


Allgemein

Marke	Midea
Modell	HW 7.92
EAN	4048164104789
Produkt	Dunstabzugshaube
Produktkategorie	Wandhaube
Produktserien	-
Bauart	Wandhaube

Design

Farbe	Edelstahl
Farbe Blende	Schwarz

Leistung & Technik

Energieeffizienzklasse [A+++ - D]	A++
Leistungsstufen	4
Abluft-/Umluftbetrieb	•
Luftstrom (Intensiv- o. Schnelllaufstufe) Abluft/Umluft [m³/h]	648/570,0

Bedienung & Anzeige

Display	LED-Display
Steuerung	Gesten-/Touch-Steuerung
Beleuchtung	LED

Besonderheiten

Gestensteuerung	•
Touch-Steuerung	•
Bedienfeld aus gehärtetem schwarzen Glas	•

Filter

Fettfilter	Aluminium/5-schichtig
Anzahl Fettfilter	3
Spülmaschinen geeignet	Fettfilter
Aktivkohlefilter	MFK 150

Verbrauch & Umwelt

Energieeffizienzklasse [A+++ - D]	A++
Fluidynamische Effizienz [A - G]	A
Beleuchtungskategorie [A - G]	A
Fettabscheidegrad [%]	78,7%
Fettabscheidegrad-Kategorie [A - G]	C
Schallleistungspegel [dB(A)]	59
Jährlicher Energieverbrauch [kWh/year]	17

Zubehör

Reduzierstück	150mm/120mm
Abluftrohr Ø	150mm
Aktivkohlefilter	1x

Anschlusswerte

Elektrische Eingangsleistung [W]	73
Spannung [V]	220-240
Frequenz [Hz]	50
Leistungsaufnahme im Bereitschaftszustand [Ps] W	0,7

Abmessungen & Gewicht

Gewicht netto/brutto [kg]	13,3 / 16,4
Abmessungen Gerät (H x B x T) [mm]	465x898x500
Abmessungen Verpackung (H x B x T) [mm]	570x960x385