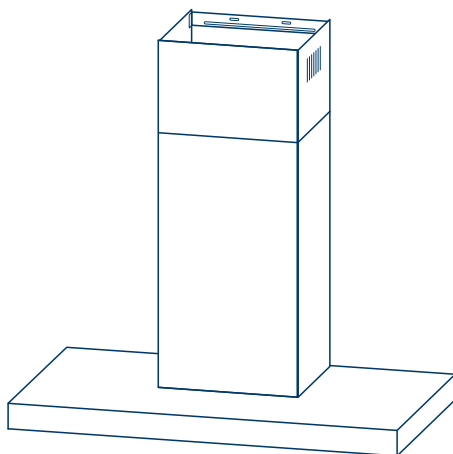


Bedienungsanleitung

Dunstabzugshaube



Bitte lesen Sie die Bedienungsanleitung sorgfältig und verwahren Sie alle Dokumente an einen sichern Ort, damit sie auch in Zukunft greifbar sind

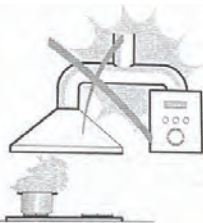
EMPFEHLUNGEN UND ANREGUNGEN



Die Gebrauchsanweisung gilt für mehrere Versionen dieses Geräts. Dementsprechend könnten Beschreibungen einzelner Funktionen beinhaltet sein, die nicht auf Ihr Gerät zutreffen.

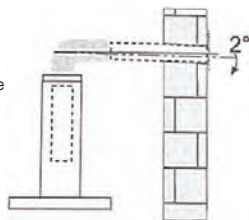
MONTAGE

- Der Hersteller haftet nicht für Schäden durch falsche oder unsachgemäße Installation.
- Der Mindestsicherheitsabstand zwischen Herd und die Dunstabzugshaube beträgt 650 mm (einige Modelle können auf einer niedrigeren Höhe installiert werden, beziehen Sie sich auf die Absätze „Abmessungen“ und „Montage“).
- Prüfen Sie, ob die Netzspannung den Angaben auf dem Typenschild entspricht, welches auf der Innenseite der Haube befestigt ist.
- Für Geräte der Klasse I, überprüfen Sie, ob die häusliche Stromversorgung eine ausreichende Erdung gewährleistet.
- Verbinden Sie mithilfe eines Rohrs mit mindestens 120 mm Durchmesser die Abzugshaube mit dem Abluftschacht. Die Länge des Abzugs muss so kurz wie möglich sein.
- Schließen Sie die Dunstabzugshaube nicht an Abluftleitungen an, die Verbrennungsdämpfe ableiten (Heizkessel, Kamine, etc.).
- Wenn die Dunstabzugshaube in Verbindung mit nicht-elektrischen Geräten (z.B. Gasgeräte) verwendet wird, muss ein ausreichendes Maß an Frischluftzufuhr im Raum gewährleistet sein, um den Rückfluss der Abgase zu verhindern. Die Küche muss eine Öffnung aufweisen, welche einen direkten Austausch mit Frischluft ermöglicht, um den Einlass frischer, sauberer Luft zu gewährleisten. Falls die Dunstabzugshaube in Verbindung mit Geräten verwendet wird, die nicht durch Elektroenergie versorgt werden, darf der Unterdruck im Raum nicht mehr als 0,04 Mbar übersteigen, um zu verhindern, dass durch die Dunstabzugshaube Abgase zurück in den Raum gezogen werden.
- Im Falle einer Beschädigung des Netzkabels, muss es vom Hersteller oder vom technischen Kundendienst ersetzt werden, um jegliche Risiken zu vermeiden.
- Wenn die Montageanweisungen für das Gaskochfeld einen größeren Abstand als oben angegebenen aufweisen, muss dies berücksichtigt werden. Unbedingt die Vorschriften zum Luftabzug beachten.




VERWENDUNG

- Die Dunstabzugshaube wurde ausschließlich für den Hausgebrauch entworfen, um Küchengerüche zu beseitigen.
- Verwenden Sie die Abzugshaube niemals für andere Zwecke, als für die sie konzipiert wurde.
- Erlauben Sie niemals höhere (Koch-)Flammen unter der Haube, wenn die Abzugshaube in Betrieb ist.
- Passen Sie die Flammenintensität an, um sie auf den Pfannenboden zu richten. Stellen Sie sicher, dass sie nicht die Seiten umzieht.
- Friteusen müssen während des Betriebs kontinuierlich überwacht werden. Überhitztes Öl kann Feuer fangen und Flammen schlagen.
- Flambieren Sie nichts unter der Dunstabzugshaube. Es besteht Brandgefahr!
- Dieses Gerät kann von Kindern ab 8 Jahren verwendet werden sowie von Personen mit verminderten physischen, sensorischen oder mentalen Fähigkeiten oder einem Mangel an Erfahrung und/oder Kenntnissen, wenn sie beaufsichtigt oder bezüglich des sicheren Gebrauchs des Gerätes unterwiesen wurden und die daraus resultierenden Gefahren verstanden haben.
- Kinder müssen beaufsichtigt werden, um sicherzustellen, dass sie nicht mit dem Gerät spielen.
- Die Reinigung und Wartung darf nicht von Kindern ohne Beaufsichtigung ausgeführt werden.
- „VORSICHT“: Zugängliche Teile können heiß werden, wenn sie in Verbindung mit Kochgeräten verwendet werden“.



WARTUNG

- Schalten Sie das Gerät vor der Durchführung von Wartungsarbeiten aus oder trennen es von der Stromversorgung ab.
- Reinigen und/oder ersetzen Sie die Filter nach Ablauf des angegebenen Zeitraums (Brandgefahr).
- Reinigen Sie die Abzugshaube mit einem feuchten Tuch und einem neutralen Reinigungsmittel.
- Das Gerät ist höchstens für 4 Kochfelder bestimmt.

Das Symbol  auf der Verpackung weist darauf hin, dass dieses Produkt nicht als Hausmüll behandelt werden darf. Stattdessen muss es an einer Annahmestelle für das Recycling von elektrischen und elektronischen Geräten abgegeben werden. Durch die Gewährleistung einer ordnungsgemäßen Entsorgung dieses Produkts helfen Sie, potenzielle Umwelt- und Gesundheitschäden zu verhindern, die sonst durch eine unsachgemäße Entsorgung dieses Geräts verursacht werden könnten. Weitere Informationen zum Recycling dieses Produkts erhalten Sie bei Ihren örtlichen, zuständigen Behörden, den kommunalen Entsorgungsbetrieben oder dem Geschäft, in dem Sie das Produkt gekauft haben.



KOMPONENTEN

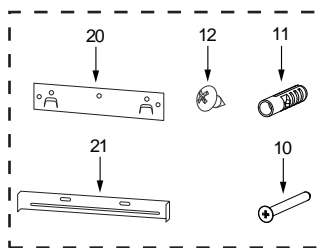
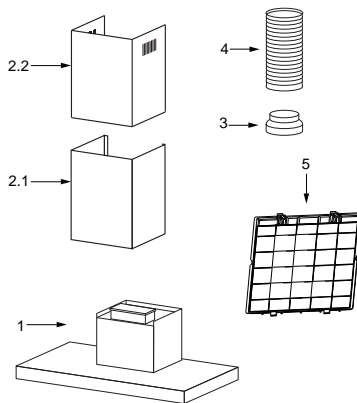
DE

EN

Ref.	Menge.	Produktkomponenten
1	1	Kamin mit Wrasenschirm, komplett mit Steuerungen, Licht, Gebläse, Filter.
2.1	1	Unterer dekorativer Schornstein
2.2	1	Oberer dekorativer Schornstein
3	1	Flansch (150mm/120mm)
4	1	Ablaufrohr
5	1	Der Aktivkohlefilter (Ersatzteilnummer: MKF 150)

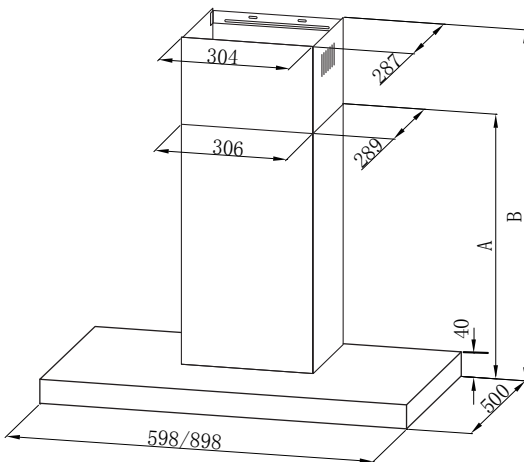
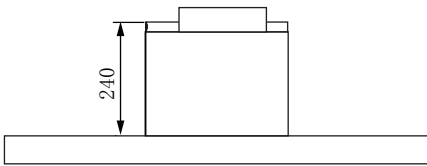
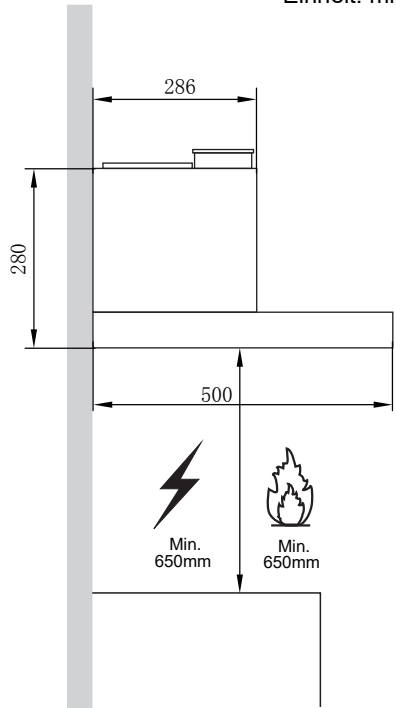
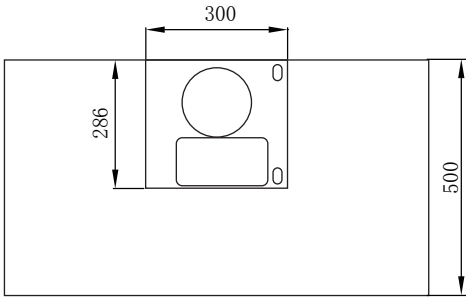
Menge.	Dokumentation
1	Bedienungsanleitung

Ref.	Menge.	Optionale Installationskomponenten
10	7	Schrauben 5 x 50
11	7	Dübel
12	6	Schrauben 4,2 x 9,5
20	1	Hauben-Befestigungswinkel
21	2	Schornstein-Befestigungswinkel



ABMESSUNGEN

Einheit: mm



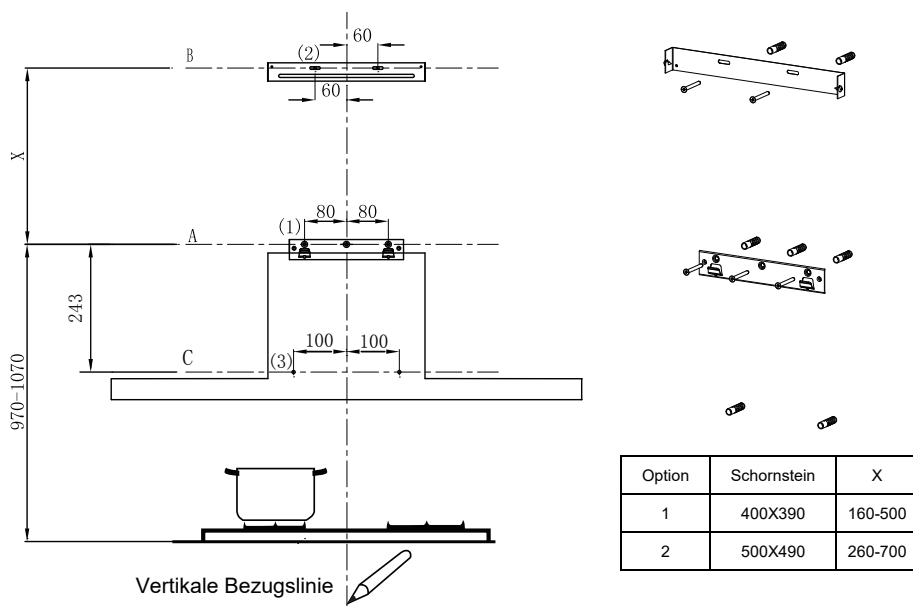
Option	Schornstein	A	B
1	400+390	430	465-800
2	500+490	530	565-1000

INSTALLATION

WANDBOHRUNG UND HALTERUNGSBEFESTIGUNG

DE

EN



Erstellen Sie zunächst folgende Markierungen:

- Eine vertikale Linie bis zur Decke oder bis zur oberen Grenze in der Mitte des Bereichs, in dem die Haube angebracht werden soll.
- Eine horizontale Linie A bei 970 - 1070 mm über der Herdplatte.
- Eine horizontale Linie B bei X mm über der horizontalen Linie A.
- Eine horizontale Linie C bei 243 mm unter der horizontalen Linie A.

Markierungspunkte:

- Markieren Sie einen Punkt (1) auf der horizontalen Linie A, 80 mm von der vertikalen Bezugslinie entfernt.
- Wiederholen Sie diesen Vorgang auf der anderen Seite und auf der vertikalen Referenzlinie und überprüfen Sie, ob die drei Markierungen nivelliert sind.
- Markieren Sie einen Punkt (2) auf der horizontalen Linie B, 60 mm von der vertikalen Bezugslinie entfernt.
- Wiederholen Sie diesen Vorgang auf der anderen Seite und achten Sie darauf, dass die beiden Markierungen auf derselben horizontalen Linie liegen.
- Markieren Sie einen Punkt (3) auf der horizontalen Linie C, 100 mm von der vertikalen Bezugslinie entfernt. Wiederholen Sie diesen Vorgang auf der anderen Seite und überprüfen Sie, ob die beiden Markierungen nivelliert sind.

Anbringen der Halterungen :

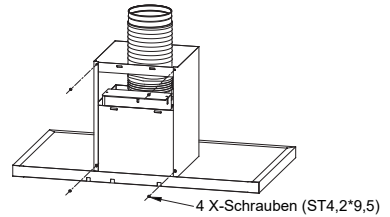
- Bohren Sie die Löcher an den markierten Stellen mit einem $\phi 10$ mm Bohrer.
- Setzen Sie die Dübel 11 in die Löcher ein.

INSTALLATION

- Den Haubenbefestigungswinkel 20 mit 3 Schrauben 10 (5 x 50) an der horizontalen Linie A befestigen.
- Einen Schornsteinbefestigungswinkel 21 mit 2 Schrauben 10 (5 x 50) an der horizontalen Linie B befestigen.

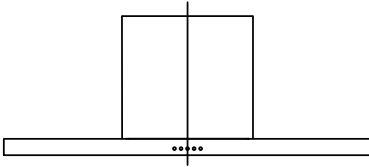
Unterer dekorativer Schornstein

- Abluftrohr am Haubenkörper befestigen, Schornstein und Haubenkörper mit 2 Schrauben 12 verbinden.

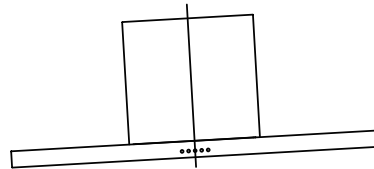


Einhaken des Haubenkörpers:

- Hängen Sie den Haubenkörper in die Halterung 20 ein.
- Richten Sie den Haubenkörper selbst aus.
- Entfernen Sie den Filter von der Innenseite des Haubenkörpers, befestigen Sie die Schrauben 10 an den Punkten (3) an den Dübeln 11.



Richtig



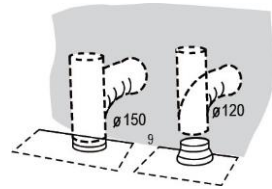
Falsch

VERBINDUNGEN

LUFTABZUGSSYSTEM IN KANALAUSFÜHRUNG

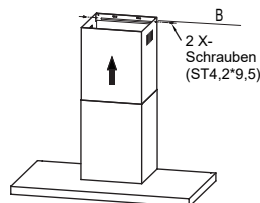
Bei der Installation der kanalisierten Version ist die Haube mit einem flexiblen oder starren Rohr ϕ 150 oder ϕ 120 mm an den Schornstein anzuschließen, wobei die Wahl des Rohres dem Installateur überlassen bleibt.

- Wenn Sie einen ϕ 120-mm-Luftabzugsanschluss installieren möchten, setzen Sie den Reduzierflansch 3 am Auslass des Haubenkörpers ein.
- Fixieren Sie das Rohr 4 mit genügend Rohrschellen (nicht mitgeliefert).
- Entfernen Sie mögliche Aktivkohlefilter.



Oberer dekorativer Schornstein

- Führen Sie den oberen Zierkamin 2.2 in den unteren Zierkamin 2.1 ein und ziehen Sie ihn bis zur horizontalen Linie B
- Oberen Zierkamin 2.2 und Schornsteinbefestigungswinkel 21 mit 2 Schrauben 12 verbinden.



VERWENDUNG

DE

EN



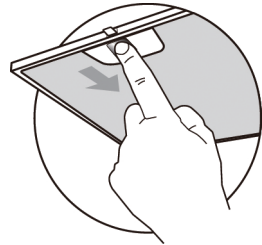
Taste	Funktion	Anmerkungen
	Beleuchtung Ein/Aus	Schaltfläche ein.
—	Lüfterstufe verringern.	Wenn + eingeschaltet sind.
	Stufe "1,2,3, b (intensiv)"	Wenn der Ventilator läuft.
	Zeigt „0“ an.	Verzögerter Abschaltmodus oder Standby-Modus.
+	Lüfterstufe erhöhen.	Wenn + eingeschaltet sind.
	Lüfter Ein.	Wenn ist aus.
	Automatische Abschaltung nach 3 Minuten.	Wenn ist eingeschaltet.
	Lüfter Aus.	Wenn blinkt.
	Lüfter und Beleuchtung einschalten.	Wenn ist aus.
	Lüftergeschwindigkeit zirkulär ändern. (1—2—3—b—1—2—3).	Wenn ist eingeschaltet.
	Verzögerter Abschaltmodus (automatische Abschaltung nach 3 Minuten).	Wenn ist eingeschaltet.
	Lüfter und Beleuchtung ausschalten.	Wenn blinkt.

WARTUNG

FETTEFILTER

REINIGUNG VON WIEDERVERWENDBAREN FETTFILTERN AUS METALL

- Die Filter müssen in regelmäßigen Abständen, spätestens jedoch alle 2 Betriebsmonate (bei besonders starker Beanspruchung häufiger) gereinigt werden. Die Reinigung kann von Hand oder in der Geschirrspülmaschine erfolgen.
- Entfernen Sie die Filter nacheinander, indem Sie die Verriegelung zur Rückseite der Haubeneinheit schieben und gleichzeitig nach unten ziehen.
- Jede Art von Verbiegen der Filter ist beim Waschen zu vermeiden. Stellen Sie sicher, dass sie vollständig trocken sind, bevor Sie sie wieder in die Haube einsetzen. (Die Farbe der Filteroberfläche kann sich im Laufe der Zeit verfärben, dies hat jedoch keinen Einfluss auf die Filtereffizienz).
- Achten Sie beim Einbau der Filter in die Haube darauf, dass sie in der richtigen Position mit dem Griff nach außen montiert werden.

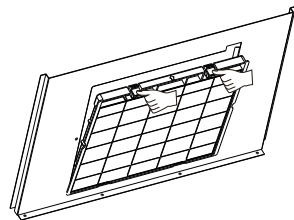


AKTIVKOHLEFILTER (UMLUFTVERSION)

Diese Filter sind nicht waschbar und können nicht gereinigt werden und müssen etwa alle 4 Betriebsmonate oder bei starker Beanspruchung häufiger ausgetauscht werden.

AUSTAUSCH DES AKTIVKOHLEFILTERS

- Entfernen Sie die Metallfettfilter.
- Entfernen Sie ebenfalls den Aktivkohlefilter.
- Setzen Sie den neuen Filter ein.
- Setzen Sie die Metallfettfilter wieder ein.



BELEUCHTUNG

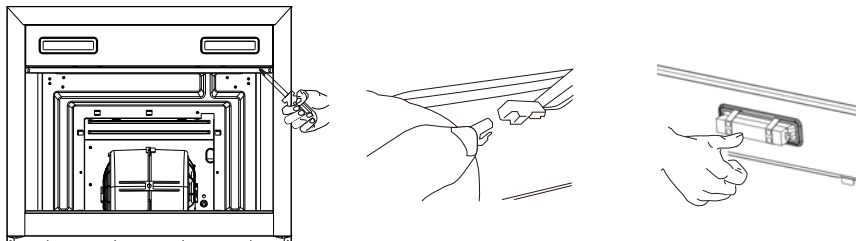
AUSTAUSCH DER BELEUCHTUNG (von Fachleuten durchgeführt)


Austauschen der Lichtmodule

- Die Glühbirnen können nicht ersetzt werden. Das gesamte Lichtmodul muss ausgetauscht werden.
- Beim Wechsel der Lichtmodule stehen die Kontakte unter Spannung.
- Vor dem Auswechseln des/der Lichtmodule(s) ist das Gerät vom Netz zu trennen bzw. der Sicherungsschalter im Sicherungskasten auszuschalten.

LED-Lichtmodul demontieren

- Entfernen Sie den Fettfilter und entfernen Sie vorsichtig die 2 Schrauben von der Frontplatte (zum Entfernen der Schrauben wird ein Kreuzschlitzschraubenzieher benötigt).
- Trennen Sie den Anschluss der LED-Leuchte.
- Drücken Sie auf die LED-Leuchte auf der Rückseite der Frontplatte, nehmen Sie die LED-Leuchte heraus.
- Ersetzen Sie die Lampe (handelsübliche LED-Lampe (max. 1,5 w).



	Maximale Leistung	Spannung	Bild	Lampenkappe	ILCOS D-Code
LED-Module mit integriertem Vorschaltgerät	1,5 W	GLEICHSTROM 12V	 Quadrat/Durchmesser: 33.2mmx120mm	/	DBS-1.5-S-33.2/120

LED-Lichtmodul wieder einbauen

- Drücken Sie die LED-Leuchte auf der Vorderseite der Frontplatte, installieren Sie die LED-Leuchte auf der Frontplatte.
- Schließen Sie den Anschluss der LED-Leuchte und der Lichtleitungen an.
- Befestigen Sie vorsichtig die 2 Schrauben an der Frontplatte und setzen Sie den Fettfilter wieder ein.

ENTSORGUNG VON ELEKTROALTGERÄTEN



Die Europäische Richtlinie 2012/19/EU über Elektro- und Elektronik-Altgeräte (WEEE) schreibt vor, dass Elektrohaushalts-Altgeräte nicht über den normalen unsortierten Siedlungsabfallstrom entsorgt werden dürfen. Altgeräte müssen getrennt gesammelt werden, um die Rückgewinnung und das Recycling der in ihnen enthaltenen Materialien zu optimieren und die Auswirkungen auf die menschliche Gesundheit und die Umwelt zu verringern.

Das Symbol der durchgestrichenen "Abfalltonne auf Rädern" auf dem Produkt erinnert Sie an Ihre Verpflichtung, dass das Gerät bei der Entsorgung getrennt gesammelt werden muss.

Verbraucher sollten sich an ihre örtliche Behörde oder ihren Händler wenden, um Informationen über die korrekte Entsorgung ihres Altgerätes zu erhalten.

Technische Daten

Datenblatt für Haushaltsdunstabzugshauben

nach delegierter Verordnung (EU) Nr. 65/2014 und Verordnung (EU) Nr. 66/2014

Midea	
Modellname/-kennzeichen	HW 7.62 / HW 7.92
Jährlicher Energieverbrauch (AEC_{hood})	16.1 kWh/year
Energieeffizienzklasse	A++
Energieeffizienzindex (EI_{hood})	31,4
fluiddynamische Effizienz (FDE_{hood})	37,9
Klasse für die fluiddynamische Effizienz	A
A (höchste Effizienz) bis G (niedrigste Effizienz)	A
Beleuchtungseffizienz (LE_{hood})	76
Beleuchtungseffizienzklasse	A
A (höchste Effizienz) bis G (niedrigste Effizienz)	A
Fettabscheidegrad	78.7%
Klasse für den Fettabscheidegrad	C
A (höchste Effizienz) bis G (niedrigste Effizienz)	C
Gemessener Luftvolumenstrom im Bestpunkt : Abluft / Umluft	319,1 m ³ /h 270,0 m ³ /h
Luftstrom (min. Geschwindigkeit) : Abluft / Umluft	225,7 m ³ /h 200,7 m ³ /h
Luftstrom (max. Geschwindigkeit) : Abluft / Umluft	480,3 m ³ /h 420,3 m ³ /h
Luftstrom (Intensiv- oder Schnelllaufstufe) : Abluft / Umluft	647,7 m ³ /h 570,0 m ³ /h
Max. Luftstrom (Q_{max}) : Abluft / Umluft	480,3 m ³ /h 420,3 m ³ /h
gemessener Luftdruck im Bestpunkt	264 Pa
A-bewertete Schallemissionen (min. Geschwindigkeit)	45 dB
A-bewertete Schallemissionen (max. Geschwindigkeit)	59 dB
A-bewertete Schallemissionen (Intensiv- oder Schnelllaufstufe)	/
gemessene Elektrische Eingangsleistung im Bestpunkt	61,8 W
Leistungsaufnahme im Aus-Zustand (P_o)	/
Leistungsaufnahme im Bereitschaftszustand (P_s)	0,7 W
Nennleistung Beleuchtungssystem	3,0 W
Durchschnittliche Beleuchtungsstärke des Beleuchtungssystems auf der Kochoberfläche	275 lux

FEHLERBEHEBUNG

Fehler	Ursache	Lösung
Keine Funktion des Motors bei funktionierenden Beleuchtung.	Die Rotorblätter sind blockiert.	Überprüfen Sie die Rotorblätter..
	Der Kondensator ist beschädigt.	Austausch des Kondensators.
	Der Motor ist beschädigt.	Austausch des Motors.
	Die interne Verdrahtung des Motors wird unterbrochen/getrennt. Es kann ein unangenehmer Geruch entstehen.	Austausch des Motors.
Beleuchtung und Motor funktionieren nicht	Abgesehen von den oben genannten Punkten ist Folgendes zu überprüfen:	
	Lichtmodul beschädigt.	Tauschen Sie Lichter aus.
	Netzkabel lose.	Anschluss der Kabel wie im elektrischen Schema dargestellt.
Ölleckage	Der Auslass und der Belüftungseingang sind nicht dicht verschlossen.	Dichtung des Auslasses muss überprüft und ggf.
Schwingung	Beschädigte Rotorblätter können Vibrationen verursachen.	Austausch der Rotorblätter.
	Der Motor ist nicht fest angezogen.	Korrekte Befestigung des Motors.
	Die Dunstabzugshaube ist nicht fest verschraubt.	Überprüfung der Montage.
Unzureichende Absaugung	Der Abstand zwischen der Dunstabzugshaube und der Herdplatte ist zu groß.	Richtige Installation der Dunstabzugshaube.
	Zu viel Lüftung durch offene Türen oder Fenster.	Wählen Sie einen neuen Ort für die Installation des Geräts oder schließen Sie einige Türen / Fenster.
Geräteneigung	Die Befestigungsschrauben sind nicht fest genug angezogen.	Ziehen Sie die Befestigungsschraube fest und stellen Sie sie waagrecht.
	Die Aufhängeschrauben sind nicht fest genug angezogen	Ziehen Sie die Aufhängeschraube fest und stellen Sie sie waagrecht.

Garantiebedingungen / Service

Wir gratulieren Ihnen zum neuen Gerät und wünschen Ihnen viel Freude daran.
Sollten Sie dennoch einen Grund zur Reklamation erkennen, dann wenden Sie sich an unseren Service:

Midea Europe GmbH
Ludwig-Erhard-Str. 14
65760 Eschborn

Tel.: 06196-90 20 - 0
Fax: 06196-90 20 -120
E-Mail: info-meg@midea.com
Homepage: www.midea.com/de

Im Servicefall:
Tel.: 06196-90 20 - 0
Fax.: 06196-90 20 -120
Email: service-meg@midea.com

Geben Sie im Fall einer Störung Ihre genaue Anschrift, Telefonnummer, Kaufvertragsnummer und Gerätetyp (vom Typenschild des Gerätes) an.

Eine genaue Fehlerbeschreibung erspart Ihnen und uns Zeit und Geld. Bei besonderen Fragen sprechen Sie bitte mit der Kundendienstzentrale.

Bevor Sie den Service anfordern:

Kontrollieren Sie bitte, ob es sich nicht um einen Bedienungsfehler oder eine Ursache handelt, die mit der Funktion Ihres Gerätes nichts zu tun hat.

Bitte beachten Sie den Hinweis in der Bedienungsanleitung und prüfen Sie, ob:

- Der Netzstecker angeschlossen ist
- Der Netzstecker vielleicht beschädigt ist
- Strom vorhanden ist

Garantiebedingungen

Dieses Gerät wurde nach den modernsten Methoden hergestellt und geprüft. Der Hersteller leistet unabhängig von der gesetzlichen Gewährleistungspflicht des Verkäufers/Händlers für die Dauer von 24 Monaten, geltend vom Tag des Kaufes, Garantie für einwandfreies Material und fehlerfreie Fertigung. Dieses Gerät ist nicht für den gewerblichen Gebrauch zugelassen/geeignet.

Der Garantieanspruch erlischt bei Eingreifen durch den Käufer oder Dritter. Schäden, die durch unsachgemäße Behandlung oder Bedienung, durch falsches Aufstellen oder Aufbewahrung, durch unsachgemäße/n Installation oder Anschluss, sowie durch höhere Gewalt oder sonstige äußere Einflüsse entstehen, fallen nicht unter die Garantieleistung.

Wir behalten uns vor, bei Reklamation die defekten Teile auszubessern, zu ersetzen oder das Gerät auszutauschen. Ausgetauschte Teile und Geräte gehen in unser Eigentum über.

Nur wenn durch Nachbesserung/en oder Umtausch des Gerätes die herstellereitig vorgesehene Nutzung endgültig nicht zu erreichen sein sollte, kann der Käufer aus Gewährleistung innerhalb von 6 Monaten, geltend ab Tag des Kaufes, eine Herabsetzung des Kaufpreises oder die Aufhebung des Kaufvertrages verlangen.

Schadenersatzansprüche, auch hinsichtlich von Folgeschäden, sind, soweit sie nicht auf Vorsatz oder grober Fahrlässigkeit beruhen, ausgeschlossen.

Der Garantieanspruch ist vom Käufer, durch Vorlage der Kaufquittung, nachzuweisen. Diese Garantiezusage ist gültig innerhalb der Bundesrepublik Deutschland.

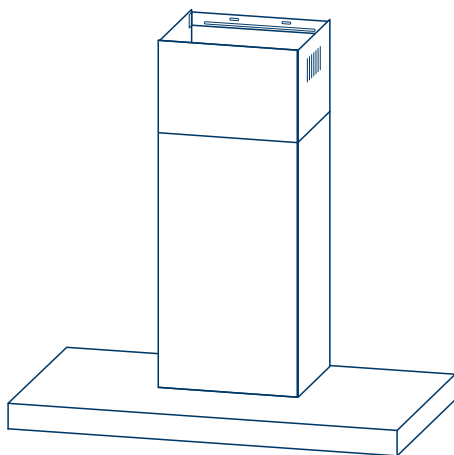
Importiert von:
Midea Europe GmbH
Ludwig-Erhard-Str. 14
65760 Eschborn



make yourself at home


User manual

Cooker hood



Bitte lesen Sie die Bedienungsanleitung sorgfältig und verwahren Sie alle Dokumente an einen sicheren Ort, damit sie auch in Zukunft greifbar sind

RECOMMENDATIONS AND SUGGESTIONS

 The instructions for Use apply to several versions of this appliance. Accordingly, you may find descriptions of individual features that do not apply to your specific appliance.

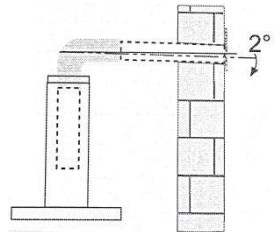
INSTALLATION

- The manufacturer will not be held liable for any damages resulting from incorrect or improper installation.
- The minimum distance between the supporting surface for the cooking vessels on the hob and the lowest part of the range hood. (When the range hood is located above a gas appliance, this distance shall be at least 65 cm. If the instructions for installation for the gas hob specify a greater distance, this has to be taken into account. The distance of 65 cm can be reduced for: non-combustible parts of range hoods, and parts operating at safety extra low voltage. Provided these parts do not give access to live parts if deformed ;)
- Check that the mains voltage corresponds to that indicated on the rating plate fixed to the hood.
- For Class I appliances, check that the domestic power supply guarantees adequate earthing.
- Connect the extractor to the exhaust flue through a pipe of minimum diameter 120mm. The route of the flue must be as short as possible.
- The air must not be discharged into a flue that is used for exhausting fumes from appliances burning gas or other fuels.
- If the extractor is used in conjunction with non-electrical appliances (e.g. gas burning appliances), a sufficient degree of aeration must be guaranteed in the room in order to prevent the backflow of exhaust gas. The kitchen must have an opening communicating directly with the open air in order to guarantee the entry of clean air.
- When the cooker hood is used in conjunction with appliances supplied with energy other than electric, the negative pressure in the room must not exceed 0,04 mbar to prevent fumes being drawn back into the room by the cooker hood.
- If the supply cord is damaged, it must be replaced by the manufacturer, its service agent or similarly qualified persons in order to avoid a hazard.
- Regulations concerning the discharge of air have to be fulfilled.



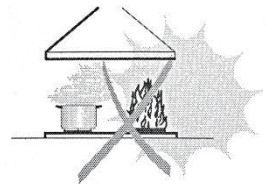
USE


- The cooker hood is only for home use, not suitable for barbecue, roast shop and other commercial purposes.
- Never use the hood for purposes other than for which it has been designed.
- Never leave high naked flames under the hood when it is in operation.
- Adjust the flame intensity to direct it onto the bottom of the pan only, making sure that it does not engulf the sides.
- Deep fat fryers must be continuously monitored during use: overheated oil can burst into flames.
- Do not flame under the range hood; risk of fire.
- This appliance can be used by children aged from 8 years and above and persons with reduced physical, sensory or mental capabilities or lack of experience and knowledge if they have been given supervision or instruction concerning use of the appliance in a safe way and understand the hazards involved.
- Children should be supervised to ensure that they do not play with the appliance.
- Cleaning and user maintenance shall not be made by children without supervision.
- "CAUTION: Accessible parts may become hot when used with cooking appliances".



MAINTENANCE

- The cooker hood and its filter should be cleaned regularly according to the instruction.
- Switch off or unplug the appliance from the mains supply before carrying out any maintenance work.
- Clean and/or replace the Filters after the specified period (Fire hazard).
- Clean the hood using a damp cloth and a neutral liquid detergent.
- The appliance uses 4 hob elements at most.



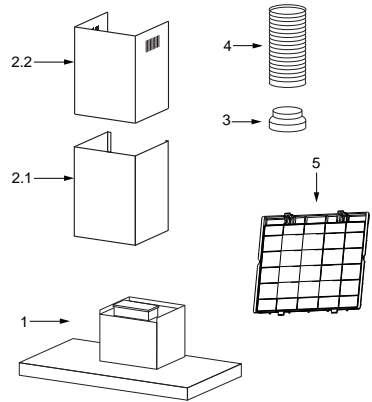
The symbol  is packaging indicates that this product may not be treated as household waste. Instead it shall be handed over to the applicable collection point for the recycling of electrical and electronic equipment. By ensuring this product is disposed of correctly, you will help prevent potential negative consequences for the environment and human health, which could otherwise be caused by inappropriate waste handling of this product. For more detailed information about recycling of this product, please contact your local city office, your household waste disposal service or the shop where you purchased the product.

COMPONENTS

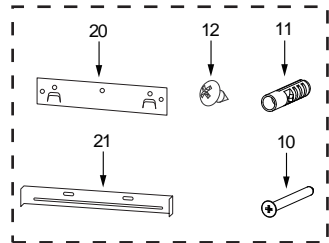
DE

EN

Ref.	Qty.	Product Components
1	1	Hood Body,complete with: Controls, Light, Blower,Filter.
2.1	1	Lower Decorative Chimney
2.2	1	Upper Decorative Chimney
3	1	Flange (150mm/120mm)
4	1	Exhaust Pipe
5	1	The Activated Charcoal filter (spare part code: MKF 150)
Qty.		Documentation
1		Instruction Manual

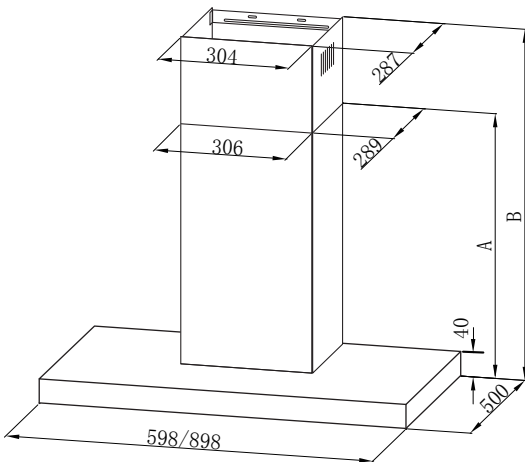
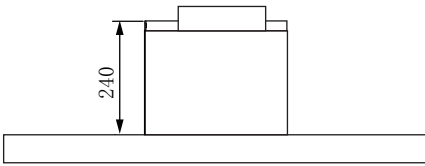
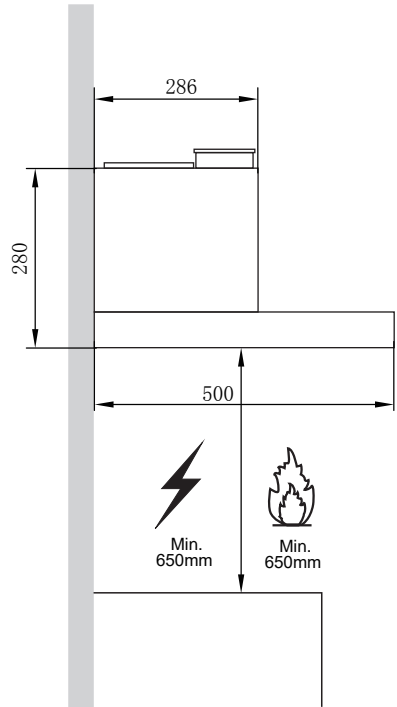
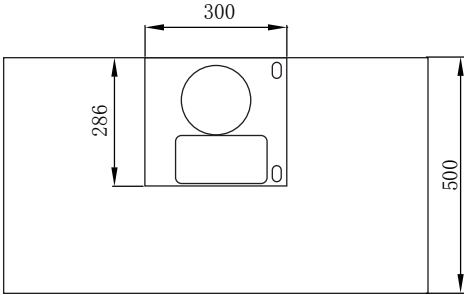


Ref.	Qty.	Optional Installation Components
10	7	Screws 5 x 50
11	7	Wall Plugs
12	6	Screws 4,2 x 9,5
20	1	Hood fixing bracket
21	2	Chimney fixing bracket



DIMENSIONS

unit: mm



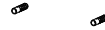
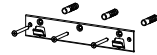
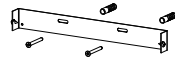
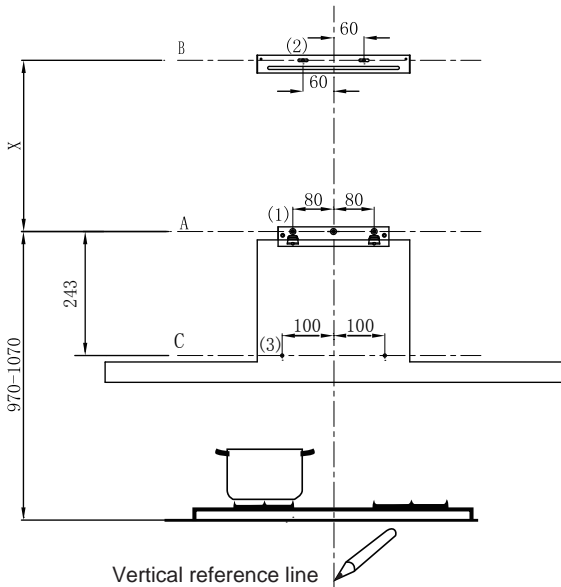
Option	Chimney	A	B
1	400+390	430	465-800
2	500+490	530	565-1000

INSTALLATION

WALL DRILLING AND BRACKET FIXING

DE

EN



Option	Chimney	X
1	400X390	160-500
2	500X490	260-700

As a first step, proceed with the following drawings:

- A vertical line up to the ceiling or up to the upper limit, at the center of the area in which the hood is to be fitted.
- A horizontal line **A** at **970 – 1070** mm above the cooker top.
- A horizontal line **B** at a **X** mm above the horizontal line **A**.
- A horizontal line **C** at a 243 mm below the horizontal line **A**.

Mark Points:

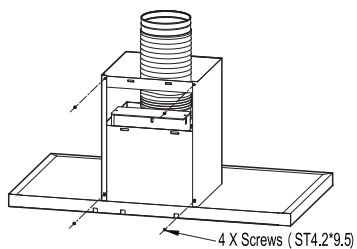
- Mark a point **(1)** on the horizontal line **A**, **80** mm to the vertical reference line.
- Repeat this operation on the other side and on the vertical reference line, checking that the three marks are leveled.
- Mark a point **(2)** on the horizontal line **B**, **60** mm to the vertical reference line.
- Repeat this operation on the other side, checking that the two marks are on the same horizontal line.
- Mark a point **(3)** on the horizontal line **C**, **100** mm to the vertical reference line. Repeat this operation on the other side, checking that the two marks are leveled.

Fix the brackets :

- Drill holes at the marked points with a $\phi 10$ mm drill bit.
- Insert the Wall Plugs **11** into the holes.
- Fix the hood fixing bracket **20** with 3 screws **10** (5 x 50) at the horizontal line **A**.
- Fix a Chimney fixing bracket **21** with 2 screws **10** (5 x 50) at the horizontal line **B**.

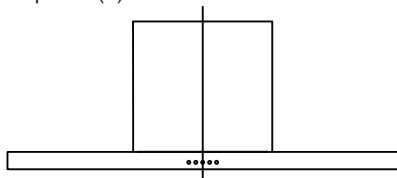
Lower decorative chimney

- Fix the exhaust pipe on the hood body, connect chimney and hood body with 2 screws **12**. connect chimney fixing bracket and chimney with 2 screws **12**.

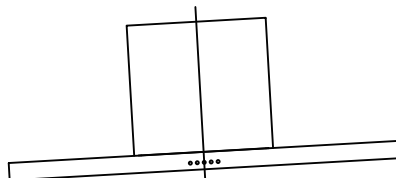


Hook the hood body

- Hook the hood body to the bracket **20**.
- Level the hood body itself.
- Remove the filter from the inside of the hood body, fix the screws **10** to Wall Plugs **11** at the points (3).



Right



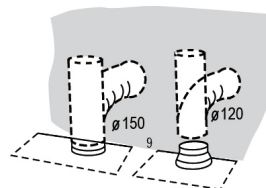
Wrong

CONNECTIONS

DUCTED VERSION AIR EXHAUST SYSTEM

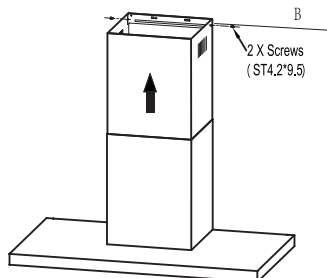
When installing the ducted version, connect the hood to the chimney using either a flexible or rigid pipe ϕ 150 or ϕ 120 mm, the choice of which is left to the installer.

- If to install a ϕ 120 mm air exhaust connection, insert the reducer flange **3** on the hood body outlet.
- Fix the pipe **4** in position using sufficient pipe clamps (not supplied).
- Remove possible charcoal filters.



Upper Decorative Chimney

- Insert the upper decorative chimney **2.2** into the lower decorative chimney **2.1** and drag it up to the horizontal line **B**
- Connect upper decorative chimney **2.2** and chimney fixing bracket **21** with 2 screws **12** .





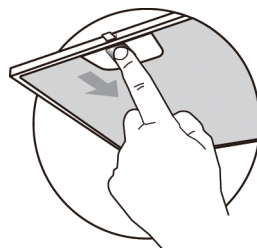
Button	Function	Remarks
	Turns the lighting system on or off.	Button on.
—	Decrease the motor speed.	When + — are on.
	Display fan gear "1、 2、 3、 b". Display "0".	When the fan is running. Delayed shutdown mode, or standby mode.
+	Increase the motor speed.	When + + are on.
	Turn the Motor ON.	When is off.
	Automatic shutdown after 3 minutes. Turn the Motor OFF.	When is on. When is flashing.
	Turn the Motor and Lights ON.	When is off.
	Change the motor speed circularly (1—2—3—b—1—2—3).	When is on.
	Enter delayed shutdown mode(Automatic shutdown after 3 minutes).	When is on.
	Turn the Motor and Lights OFF.	When is flashing.

MAINTENANCE

GREASE FILTERS

CLEANING METAL SELF-SUPPORTING GREASE FILTERS

- The filters must be cleaned every 2 months of operation, or more frequently for particularly heavy usage, and can be washed in a dishwasher.
- Remove the filters one by one pushing them towards the back side of the hood unit and simultaneously pulling downwards.
- Any kind of bending of the filters has to be avoided when washing them. Before fitting them again into the hood make sure that they are completely dry. (The color of the filter surface may change throughout the time but this has no influence to the filter efficiency).
- When fitting the filters into the hood pay attention that they are mounted in correct position the handle facing outwards.

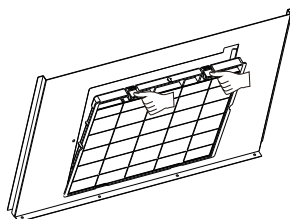


ACTIVATED CHARCOAL FILTER (RECIRCULATION VERSION)

These filters are not washable and cannot be regenerated, and must be replaced approximately every 4 months of operation, or more frequently with heavy usage.

REPLACING THE ACTIVATED CHARCOAL FILTER

- Remove the metal grease filters.
- Remove the saturated activated charcoal filter.
- Fit the new filters.
- Replace the metal grease filters.



LIGHTING

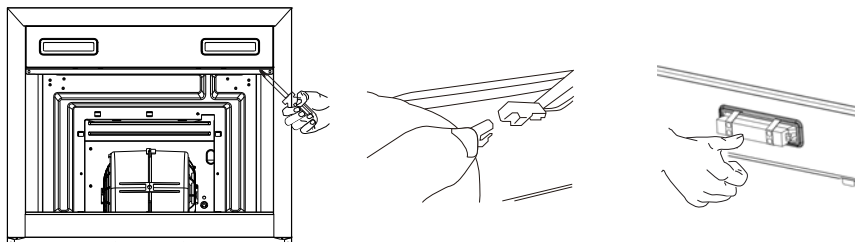
LIGHT REPLACEMENT(Completed by professionals)


Replacing the light modules

- Cannot replaced the light bulbs, the entire light module has to be replaced.
- When changing the light modules, the contacts are live.
- Before changing the light module(s), unplug the appliance from the mains or switch off the circuit breaker in the fuse box.

Dismantle LED light module

- Remove the grease filter and carefully remove the 2 screws from the front plate (a cross headed screwdriver will be needed to remove the screws).
- Disconnect the terminal of LED light.
- Press LED light on the back of the front plate, take the LED light out.
- Replace the lamp (commercially available LED lamp (max. 1.5w).



	Max power	Voltage	Picture	Lamp Cap	ILCOS D code
Self-ballasted LED modules	1.5W	DC 12 V	 Square/Diameter:33.2mmx120mm	/	DBS-1.5-S-33.2/120

Reinstall LED light module

- Press LED light on the front of front plate, install the LED light on the front plate.
- Connect the terminal of LED light and light leads.
- Carefully fasten the 2 screws on the front plate ,reinstall the grease filter.

DISPOSAL OF OLD ELECTRICAL APPLIANCES



The European directive 2012/19/EU on Waste Electrical and Electronic Equipment (WEEE), requires that old household electrical appliances must not be disposed of in the normal unsorted municipal waste stream. Old appliances must be collected separately in order to optimize the recovery and recycling of the materials they contain, and reduce the impact on human health and the environment.

The crossed out "wheeled bin" symbol on the product reminds you of your obligation, that when you dispose of the appliance, it must be separately collected.

Consumers should contact their local authority or retailer for information concerning the correct disposal of their old appliance.

Technical data

Data sheet for household cooker hoods

In acc. with delegated regulation (EU) No. 65/2014 and regulation (EU) No. 66/2014

Midea		
Model name / identifier	HW 7.62 / HW 7.92	
Annual Energy Consumption (AEC _{hood})	16.1 kWh/year	
Energy efficiency class	A++	
A+ (most efficient) to F (least efficient)	A++	
Energy efficiency index (EEI _{hood})	31,4	
Fluid Dynamic Efficiency (FDE _{hood})	37,9	
Fluid Dynamic Efficiency class	A	
A (most efficient) to G (least efficient)	A	
Lighting Efficiency (LE _{hood})	76	
Lighting Efficiency class	A	
A (most efficient) to G (least efficient)	A	
Grease Filtering Efficiency	78.7%	
Grease Filtering Efficiency class	C	
A (most efficient) to G (least efficient)	C	
Airflow at best efficiency point : Exterior / Recirculation	319,1 m ³ /h	270,0 m ³ /h
Air flow (min. speed) : Exterior / Recirculation	225,7 m ³ /h	200,7 m ³ /h
Air flow (max. speed) : Exterior / Recirculation	480,3 m ³ /h	420,3 m ³ /h
Air flow (intensive or boost setting) : Exterior / Recirculation	647,7 m ³ /h	570,0 m ³ /h
Max. air flow (Q _{max}) : Exterior / Recirculation	480,3 m ³ /h	420,3 m ³ /h
Air pressure at best efficiency point	264 Pa	
Airborne acoustical A-weighted sound power emissions (min. speed)	45 dB	
Airborne acoustical A-weighted sound power emissions (max. speed)	59 dB	
Airborne acoustical A-weighted sound power emissions (intensive or boost setting)	/	
Electrical power input at best efficiency point	61,8 W	
Power consumption in off mode (P _o)	/	
Power consumption in standby mode (P _s)	0,7 W	
Nominal power of lighting system	3,0 W	
Average illumination of the lighting system on the cooking surface	275 lux	

TROUBLE SHOOTING

DE

EN

Fault	Cause	Solution
Light on, but motor does not work	The blades are blocked.	Check the blades.
	The capacitor is damaged.	Replace capacitor.
	The motor is damaged.	Replace motor.
	The internal wiring of motor is cut off/ disconnected. An unpleasant smell may be produced.	Replace motor.
Both light and motor do not work	Apart from the above mentioned, check the following:	
	Light damaged.	Replace lights.
	Power cord loose.	Connect the wires as the electric diagram.
Oil leakage	Outlet and the air ventilation entrance are not tightly sealed.	Take down the outlet and seal with glue.
Vibration	The blade, if damaged, can cause vibrating.	Replace the blade.
	The motor is not tightly fastened.	Fasten the motor tightly.
	The cooker hood is not tightly fixed.	Fixed the cooker hood tightly.
Insufficient suction	The distance between the cooker hood and the cooker top is too large.	Readjust the distance.
	Too much ventilation from open doors or windows.	Choose a new place to install the appliance or close some doors / windows.
The machine inclines	The fixing screws are not tight enough.	Tighten the fixing screw and make it horizontal.
	The hanging screws are not tight enough	Tighten the hanging screw and make it horizontal.

Warrantypolicy/ service

We congratulate you to your new device and are convinced that you will be satisfied and have your joy with this modern appliance.

However, if you recognize a reason for a complaint, please contact us:

Midea Europe GmbH	Phone: +49 6196-90 20 - 0	In case of service:
Ludwig-Erhard-Str. 14	Fax: +49 6196-90 20 -120	Phone: +49 6196-90 20 - 0
65760 Eschborn	Email: info-meg@midea.com	Fax : +49 6196-90 20 -120
	Homepage: www.midea.com/de	Email: service-meg@midea.com

In case of a technical fault, enter your exact address, telephone number, sales contract number and Device type (from the type plate of the device).

A precise fault description saves you time and money. For special questions, please contact the customer service center.

Before calling for service:

Please check whether there is an operating error or a cause that has nothing to do with the function of your device.

Please observe the note in the user manual and check whether:

- The power plug is connected
- The power plug may be damaged
- Electricity is available

Warranty terms

This device has been manufactured and tested according to the most modern methods. The seller warrants for faultless material and proper manufacture for a period of 24 months from the date of sale to the end user. The unit is not suitable for commercial use.

The claim under guarantee lapses in the event of intervention by the Buyer or by a third party. Damage caused as a result of improper handling or operation, incorrect installation or storage, improper connection or installation as well as an act [...] of God or other external factors shall not be covered by this warranty.

When claims are submitted, the manufacturer reserves the right to make improvements to defective parts or to replace or exchange the device.

Only if it is not possible to achieve the intended use of the device by repairing or replacing the device, the buyer can demand a reduction of the purchase price or the cancellation of the purchase contract within 6 months from the date of purchase.

Claims for damages, including consequential damages, are excluded unless they are based on intent or gross negligence.

The guarantee claim exists only with submission of the product and the purchase receipt. This warranty is valid within Germany.

Importer by:
Midea Europe GmbH
Ludwig-Erhard-Str. 14
65760 Eschborn Germany



make yourself at home