



9 Funktionen, Energieeffizienzklasse A*, max. Power 3000 W, Kindersicherung, Easy-clean-Innenraum, schnelles Vorheizen, Timer, 5 Einschub-Positionen, Garraum 70 l



Kindersicherung



Heißluft



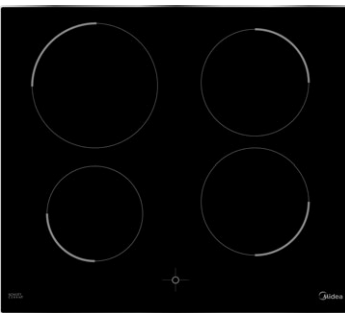
Pflegeleicht



Schnelle Vorwärmung



Teleskopauszug



Induktionskochfeld, 4 Kochzonen, Restwärmeanzeige, Metallrahmen



Keramikoberfläche



Automatische Abschaltung



Widerstandsfähiges Glas



Kindersicherung



Energiesparend



Boosterfunktion

UVP: 1.049,00 €



Booster

Auf Knopfdruck heiß

Mit der Booster-Funktion wird die Leistung der Kochzone per Knopfdruck gesteigert. Ein Topf mit Wasser lässt sich dank Booster-Funktion viel schneller zum Kochen bringen.



Stabile Oberfläche

Widerstandsfähiges Glas

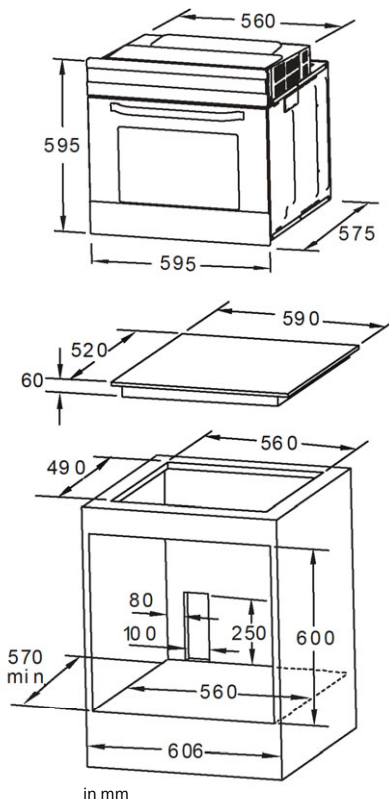
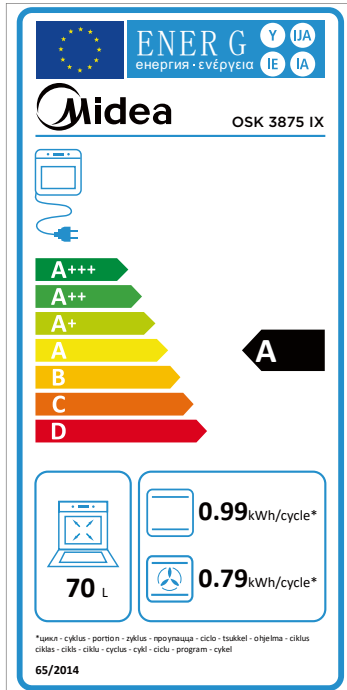
Dank der Keramikoberfläche, welche selbst härtesten Belastungen standhält, haben Sie allezeit eine neu anmutende Oberfläche.



Multi-Grillen

Die neue Art des Grillens

Multi-Grillen eröffnet eine neue Geschmackswelt, die Ihre Geschmackspapillen herausfordert. Die starke Hitze umgibt das Grillgut sofort und bewahrt den Fleischsaft, während die Oberfläche wie beim traditionellen Holzkohlegrill knusprig wird.



Allgemein

Marke	Midea
Modell	OSK 3875 IX
EAN	4048164111268
Produkt	Herd-Set
Produktkategorie	Einbauherd + Kochfeld
Bauart	Einbaugerät

Herd

Leistung & Technik

Energieeffizienzklasse [A-Z]	A
Backtemperatur von-bis [°C]	50 °C - 250°C

Bedienung & Innenraum

Bedienung	versenkbare Knöpfe
Display	LED-Display
Backebene Anzahl	5
Teleskopauszüge (Ebenen)	1
Anzahl Backbleche und Roste	1 Backblech, 1 Backrost
Garraum Volumen [Liter]	70
Garraum Material	emailliert

Sicherheit & Reinigung

Türfenster	3-fach-Verglasung
Pyrolyse-Reinigung	-
Kindersicherung	•
Ober-/Unterhitze [kWh/Zyklus]	0.99
Umluft/Heißluft [kWh/Zyklus]	0.79

Anschlusswerte Abmessungen & Gewicht

Anschlusswert [W]	3000
Spannung [V]	220-240
Frequenz [Hz]	50/60
Absicherung [A]	3 x 16

Abmessungen & Gewicht

Gewicht netto/brutto [kg]	34/38
Abmessungen Gerät (H x B x T) [mm]	595x595x575
Abmessungen Verpackung (H x B x T) [mm]	648x688x670

Installation

Einbauabmessungen (H x B x T) [mm]	600x560x570
------------------------------------	-------------

Kochfeld

Design

Rahmen	Metallrahmen
Farbe	Schwarz

Leistung & Technik

Kochzonen	4
Leistung Gesamt [W]	7100
Leistungsdichte Herd 1 [Ø mm/W]	160/1200/1500 Booster
Leistungsdichte Herd 2 [Ø mm/W]	210/2300/2600 Booster
Leistungsdichte Herd 3 [Ø mm/W]	180/1500/1800 Booster
Leistungsdichte Herd 4 [Ø mm/W]	180/1500/1800 Booster

Bedienung & Anzeige

Bedienung	herdgebunden
Display	LED-Display

Funktionen

Timer-Funktion	•
Restwärmanzeige	•
Booster	•
Konstante Kochleistung	•
Kindersicherung	•
Überhitzungsschutz	•
Automatische Abschaltung	•

Abmessungen & Gewicht

Gewicht netto/brutto [kg]	9,0/10,0
Abmessungen Gerät (H x B x T) [mm]	60x590x520
Abmessungen Verpackung (H x B x T) [mm]	115x690x645

Installation

Einbauabmessungen (B x T) [mm]	560x490
--------------------------------	---------