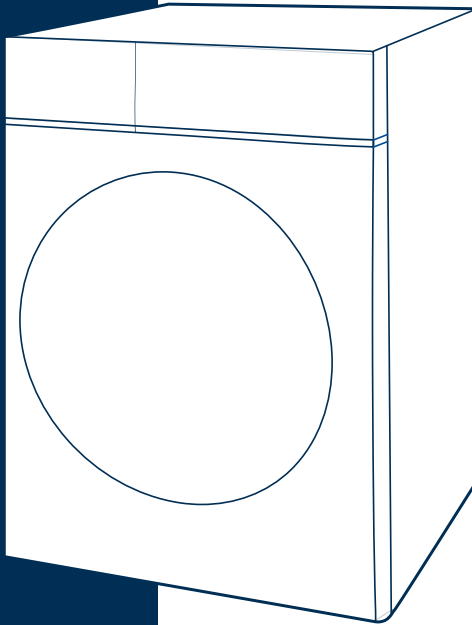



Πλυντήριο

Εμπρόσθια φόρτωση

ΟΔΗΓΟΣ ΧΡΗΣΗΣ



Διαβάστε αυτό το εγχειρίδιο 
Διαβάστε όλες τις οδηγίες και τις
επεξηγήσεις για την εγκατάσταση
πριν από τη χρήση. Ακολουθήστε
τις οδηγίες προσεκτικά. Κρατήστε
τις οδηγίες λειτουργίας για
μελλοντική χρήση. Εάν η συσκευή
πωληθεί ή παραδοθεί, βεβαιωθείτε
ότι ο νέος ιδιοκτήτης λαμβάνει
πάντα αυτές τις οδηγίες
λειτουργίας

**Μοντέλο: MF200W80WB Series
MF200W90WB Series
MF200W100WB Series
MF200W120WB Series**

Συγχαρητήρια για το νέο σας πλυντήριο!

Αυτό το εγχειρίδιο χρήσης θα σας βοηθήσει να ανακαλύψετε όλα τα πλεονεκτήματα του μηχανήματός σας και να το χρησιμοποιήσετε με τον τρόπο που θέλετε.



Σας συνιστούμε να διαβάσετε προσεκτικά αυτό το εγχειρίδιο πριν χρησιμοποιήσετε το πλυντήριο ρούχων για πρώτη φορά. Περιέχει σημαντικές οδηγίες ασφαλείας και πληροφορίες σχετικά με την εγκατάσταση, τη λειτουργία και τη συντήρηση. Ο σωστός χειρισμός συμβάλλει στην αποτελεσματική, ασφαλή και φιλική προς το περιβάλλον χρήση, και ελαχιστοποιεί την κατανάλωση ενέργειας κατά τη λειτουργία του. Παρακαλούμε όπως φυλάξετε την απόδειξη αγοράς για τη διατήρηση τυχόν αξιώσεων εγγύησης.

Αυτό το εγχειρίδιο περιλαμβάνει επίσης οδηγίες για τη ρύθμιση της εφαρμογής SmartHome App «MSmartHome».

Οι παρούσες οδηγίες χρήσης είναι γενικές. Αυτό σημαίνει: Ορισμένες λειτουργίες ισχύουν για το μηχανήμα σας, ενώ άλλες όχι. Εργαζόμαστε αδιάκοπα για την περαιτέρω εξέλιξη και βελτίωση των τύπων και των μοντέλων των μηχανημάτων μας. Ως εκ τούτου, διατηρούμε το δικαίωμα να κάνουμε αλλαγές στο σχεδιασμό, τα χαρακτηριστικά και τα αξεσουάρ όλων των τύπων και μοντέλων χωρίς προηγούμενη ειδοποίηση.

Μπορείτε επίσης να κατεβάσετε το εγχειρίδιο χρήσης σε ψηφιακή μορφή και να ανακαλύψετε άλλα προϊόντα στην ιστοσελίδα μας www.midea.com
Ελπίζουμε να ευχαριστηθείτε τη χρήση του μηχανήματός σας.

Επεξήγηση των συμβόλων



Κίνδυνος

Αυτό το σύμβολο υποδεικνύει ότι υπάρχουν κίνδυνοι για τη ζωή και την υγεία των ατόμων, λόγω εξαιρετικά εύφλεκτου αερίου.



Προειδοποίηση ηλεκτρικής τάσης

Το προειδοποιητικό σύμβολο υποδεικνύει ότι υπάρχει κίνδυνος για τη ζωή και την υγεία των ατόμων, λόγω της τάσης.



Προειδοποίηση

Η προειδοποιητική λέξη υποδεικνύει έναν κίνδυνο μεσαίου επιπέδου, ο οποίος, εάν δεν αποφευχθεί, μπορεί να οδηγήσει σε θάνατο ή σοβαρό τραυματισμό.



Προσοχή

Η προειδοποιητική λέξη υποδεικνύει έναν κίνδυνο με χαμηλό βαθμό επικινδυνότητας, ο οποίος, εάν δεν αποφευχθεί, μπορεί να οδηγήσει σε ήπιο ή μέτριο τραυματισμό.



Ειδοποίηση

Η προειδοποιητική λέξη υποδεικνύει σημαντικές πληροφορίες (π.χ. ζημιά σε ιδιοκτησία), αλλά όχι κίνδυνο.



Τηρείτε τις οδηγίες

Οι σημειώσεις με αυτό το σύμβολο υποδεικνύουν ότι πρέπει να διαβάσετε προσεκτικά τις οδηγίες λειτουργίας.



Τηρείτε τις οδηγίες

Αυτό το σύμβολο υποδεικνύει ότι ο τεχνικός σέρβις πρέπει να χειρίζεται και να συντηρεί τη συσκευή μόνο σύμφωνα με τις οδηγίες λειτουργίας.

ΠΕΡΙΕΧΟΜΕΝΑ

1 ΟΔΗΓΙΕΣ ΑΣΦΑΛΕΙΑΣ	3	4 ΣΥΝΤΗΡΗΣΗ	37
1.1 Οδηγίες Ασφαλείας	3	4.1 Καθαρισμός και Φροντίδα	37
2 ΕΓΚΑΤΑΣΤΑΣΗ	11	Καθαρισμός του Καμπίνας.....	37
2.1 Περιγραφή Προϊόντος	11	Καθαρισμός του Τυμπάνου.....	37
Αξεσουάρ.....	11	Καθαρισμός του Στεγανωτικού Συνδέσμου και του Γυαλιού της Πόρτας	37
2.2 Εγκατάσταση.....	12	Καθαρισμός του Φίλτρου Εισόδου	38
Περιοχή εγκατάστασης.....	12	Καθαρισμός του Διανομέα Απορρυπαντικού.....	39
Αφαίρεση της συσκευασίας του μηχανήματος.....	13	Καθαρισμός του Φίλτρου Αντλίας Αποστράγγισης	40
Αφαίρεση κοχλίων μεταφοράς	13	Επείγουσα Απελευθέρωση Πόρτας	41
Οριζοντιοποίηση του μηχανήματος.....	14	4.2 Αντιμετώπιση Προβλημάτων	42
Συνδέστε τον εύκαμπτο σωλήνα παροχής νερού	14	4.3 Εξυπηρέτηση πελατών	43
Σωλήνας Αποστράγγιξης.....	14	5 ΤΕΧΝΙΚΕΣ ΠΡΟΔΙΑΓΡΑΦΕΣ	44
Αφρώδες Σφουγγάρι	15	6 ΔΕΛΤΙΟ ΠΡΟΪΟΝΤΟΣ	45
3 ΛΕΙΤΟΥΡΓΙΑ.....	16	7 ΕΞΥΠΝΗ ΛΕΙΤΟΥΡΓΙΑ	51
3.1 Γρήγορο Εκκίνηση.....	16		
Βαθμονόμηση.....	16		
3.2 Πριν Από Κάθε Πλύση	19		
3.3 Διανομέας Απορρυπαντικού	20		
Σύσταση Απορρυπαντικού	21		
3.4 Πίνακας Ελέγχου.....	22		
3.5 Οθόνη	23		
3.6 Προγράμματα	24		
3.7 Επιλογή.	33		

1 ΟΔΗΓΙΕΣ ΑΣΦΑΛΕΙΑΣ

ΠΡΟΒΛΕΠΟΜΕΝΗ ΧΡΗΣΗ

Το προϊόν προορίζεται μόνο για οικιακή χρήση και για υφάσματα κατάλληλα για πλύσιμο και στέγνωμα για οικιακή χρήση. Αυτή η συσκευή προορίζεται μόνο για εσωτερική χρήση και δεν προορίζεται για ενσωματωμένη χρήση. Χρησιμοποιείτε μόνο σύμφωνα με αυτές τις οδηγίες. Η συσκευή δεν προορίζεται για εμπορική χρήση.

Οποιαδήποτε άλλη χρήση θεωρείται ακατάλληλη χρήση. Ο παραγωγός δεν φέρει καμία ευθύνη για τυχόν ζημιές ή τραυματισμούς που μπορεί να προκύψουν από αυτόν.

- Αυτή η συσκευή προορίζεται να χρησιμοποιηθεί σε οικιακές και παρόμοιες εφαρμογές όπως:
 - Χώροι κουζίνας προσωπικού σε καταστήματα, γραφεία και άλλα εργασιακά περιβάλλοντα;
 - Αγροτικές κατοικίες;
 - Από πελάτες σε ξενοδοχεία, μοτέλ και παρόμοια οικιακή χρήση;
 - περιβάλλον τύπου bed and breakfast;
 - Χώροι κοινής χρήσης σε πολυκατοικίες ή σε κοινόχρηστα πλυντήρια.

■ 1.1 Οδηγίες Ασφαλείας

Διαβάστε προσεκτικά τις ακόλουθες πληροφορίες για την ασφάλεια και ακολουθήστε τις αυστηρά για να ελαχιστοποιήσετε τον κίνδυνο πυρκαγιάς ή έκρηξης, ηλεκτροπληξίας και για να αποφύγετε ζημιές, σωματικές βλάβες ή απώλεια ζωής. Εάν δεν ακολουθήσετε αυτές τις οδηγίες, ακυρώνεται οποιαδήποτε εγγύηση.

Προειδοποίηση!

Αυτός ο συνδυασμός συμβόλων και σηματοδοτικής λέξης υποδηλώνει μια δυνητικά επικίνδυνη κατάσταση που μπορεί να οδηγήσει σε θάνατο ή σοβαρούς τραυματισμούς, εκτός εάν αποφευχθεί.

Προσοχή!

Αυτός ο συνδυασμός λέξης συμβόλου και σήματος υποδηλώνει μια δυνητικά επικίνδυνη κατάσταση που μπορεί να οδηγήσει σε ελαφρούς ή μικρούς τραυματισμούς ή ζημιά σε περιουσία και στο περιβάλλον.

Σημείωση!

Αυτός ο συνδυασμός συμβόλων και σηματοδοτικής λέξης υποδηλώνει μια δυνητικά επικίνδυνη κατάσταση που μπορεί να οδηγήσει σε ελαφρούς ή μικρούς τραυματισμούς.

1 ΟΔΗΓΙΕΣ ΑΣΦΑΛΕΙΑΣ

Προειδοποίηση!

ΚΙΝΔΥΝΟΣ ΗΛΕΚΤΡΟΠΛΗΞΙΑΣ

- Εάν το καλώδιο τροφοδοσίας υποστεί βλάβη, πρέπει να αντικατασταθεί από τον κατασκευαστή, από τον υπεύθυνο επισκευής ή παρομοίως πιστοποιημένα άτομα για να αποφευχθεί οποιοσδήποτε κίνδυνος.
- Εάν το μηχάνημα είναι κατεστραμμένο, δεν πρέπει να λειτουργεί εκτός εάν επισκευαστεί από τον κατασκευαστή, τον αντιπρόσωπο σέρβις του ή παρόμοια εξειδικευμένα άτομα.
- Κίνδυνος ηλεκτροπληξίας!
- Αυτή η συσκευή μπορεί να χρησιμοποιηθεί από παιδιά ηλικίας 8 ετών και άνω, καθώς και άτομα με μειωμένες σωματικές, αισθητικές ή νοητικές ικανότητες ή με έλλειψη πείρας και γνώσης, εφόσον έχουν λάβει την απαραίτητη καθοδήγηση σχετικά με την ασφαλή χρήση της συσκευής και έχουν κατανοήσει τους πιθανούς κινδύνους. Τα παιδιά δεν πρέπει να παίζουν με τη συσκευή. Ο καθαρισμός και η συντήρηση δεν θα πρέπει να γίνεται απο παιδιά χωρίς κάποια επίβλεψη.
- Τα παιδιά πρέπει να επιβλέπονται ότι δεν παίζουν με τη συσκευή.
- Τα παιδιά ηλικίας 3 ετών και κάτω πρέπει να κρατούνται μακριά από τη συσκευή ή να παρακολουθούνται συνεχώς.
- Τα ζώα και τα παιδιά μπορούν να ανέβουν στο μηχάνημα. Ελέγξτε το μηχάνημα πριν από κάθε λειτουργία.
- Μην ανεβαίνετε και μην κάθεστε στη συσκευή.

1 ΟΔΗΓΙΕΣ ΑΣΦΑΛΕΙΑΣ

ΘΕΣΗ ΕΓΚΑΤΑΣΤΑΣΗΣ ΚΑΙ ΠΕΡΙΒΑΛΛΟΝΤΑΣ ΧΩΡΟΣ

- Όλες οι ουσίες για την πλήυση πρέπει να φυλάσσονται σε ασφαλές μέρος μακριά από παιδιά.
- Μην εγκαταστήσετε το μηχάνημα σε δάπεδο χαλιών.
- Η απόφραξη των ανοιγμάτων από ένα χαλί μπορεί να προκαλέσει ζημιά στο μηχάνημα.
- Κρατήστε τη συσκευή καθαρή από πηγές θέρμανσης και άμεσο ηλιακό φως για να αποφύγετε τη διάβρωση πλαστικών και ελαστικών εξαρτημάτων.
- Μη χρησιμοποιείτε τη συσκευή σε υγρά περιβάλλοντα ή χώρους που περιέχουν εκρηκτικό ή καυστικό αέριο. Σε περίπτωση διαρροής νερού ή παφλασμών αφήστε τη συσκευή να στεγνώσει στον αέρα.
- Η συσκευή δεν πρέπει να εγκατασταθεί πίσω από πόρτα με κλειδαριά, συρόμενη πόρτα ή πόρτα με μεντεσέ στην αντίθετη πλευρά από εκείνη του στεγνωτηρίου ρούχων.
- Μη χρησιμοποιείτε το μηχάνημα σε χώρους με θερμοκρασία κάτω των 5°C. Αυτό μπορεί να προκαλέσει ζημιές σε μέρη του. Εάν είναι αναπόφευκτο, βεβαιωθείτε ότι έχετε αποστραγγίσει πλήρως το νερό από τη συσκευή μετά από κάθε χρήση (βλ. «Συντήρηση - Καθαρισμός φίλτρου αντλίας αποστράγγισης») για να αποφύγετε ζημιές από παγετό.
- Ποτέ μην χρησιμοποιείτε εύφλεκτα σπρέι ή ουσίες σε άμεση γειτνίαση με τη συσκευή.

1 ΟΔΗΓΙΕΣ ΑΣΦΑΛΕΙΑΣ

ΕΓΚΑΤΑΣΤΑΣΗ

- Αφαιρέστε όλα τα υλικά συσκευασίας και τα μπουλόνια μεταφοράς πριν χρησιμοποιήσετε τη συσκευή. Διαφορετικά, μπορεί να προκληθεί σοβαρή ζημιά.
- Αυτή η συσκευή είναι εξοπλισμένη με μία βαλβίδα εισαγωγής και μπορεί να συνδεθεί μόνο με την παροχή κρύου νερού.
- Η πρίζα πρέπει να είναι προσβάσιμη μετά την εγκατάσταση.
- Πριν το πλύσιμο των ρούχων για πρώτη φορά, το προϊόν πρέπει να λειτουργεί μία φορά σε όλες τις διαδικασίες χωρίς ρούχα στο εσωτερικό. Πριν από τη χρήση του στεγνωτηρίου ρούχων, το προϊόν πρέπει να βαθμονομηθεί.
- Μην τοποθετείτε υπερβολικά βαριά αντικείμενα στη συσκευή, όπως δοχεία νερού ή συσκευές θέρμανσης.
- Τα νέα σετ εύκαμπτων σωλήνων που παρέχονται με τη συσκευή πρέπει να χρησιμοποιηθούν και τα παλιά σετ σωλήνων δεν πρέπει να επαναχρησιμοποιηθούν.
- Μέγιστη πίεση εισόδου νερού 1 MPa. Ελάχιστη πίεση εισόδου νερού 0,05 MPa.

ΗΛΕΚΤΡΙΚΗ ΣΥΝΔΕΣΗ

- Βεβαιωθείτε ότι το καλώδιο τροφοδοσίας δεν έχει παγιδευτεί από το μηχάνημα, μπορεί να υποστεί ζημιά.
- Συνδέστε το προϊόν σε γειωμένη πρίζα που προστατεύεται από ασφάλεια που πληροί τις τιμές στον πίνακα «Τεχνικές προδιαγραφές». Η εγκατάσταση γείωσης πρέπει να γίνει από

1 ΟΔΗΓΙΕΣ ΑΣΦΑΛΕΙΑΣ

εξειδικευμένο ηλεκτρολόγο. Βεβαιωθείτε ότι το μηχάνημα είναι εγκατεστημένο σύμφωνα με τους τοπικούς κανονισμούς.

- Οι συνδέσεις νερού και ηλεκτρικού ρεύματος πρέπει να πραγματοποιούνται από εξειδικευμένο τεχνικό σύμφωνα με τις οδηγίες του κατασκευαστή και τους τοπικούς κανονισμούς ασφαλείας.

Προειδοποίηση!

- Μην χρησιμοποιείτε πολλαπλά βύσματα ή καλώδια επέκτασης.
- Η συσκευή δεν πρέπει να διαθέτει εξωτερική συσκευή εναλλαγής, όπως χρονοδιακόπτη ή συνδεδεμένη σε κύκλωμα που ενεργοποιείται και απενεργοποιείται τακτικά.
- Μην τραβάτε το βύσμα από την πρίζα εάν υπάρχει εύφλεκτο αέριο.
- Μην βγάζετε ποτέ το βύσμα ρεύματος με βρεγμένα χέρια.
- Πάντα τραβάτε το βύσμα και όχι το καλώδιο.
- Αποσυνδέετε πάντα τη συσκευή από την πρίζα εάν δεν χρησιμοποιείται.

ΣΥΝΔΕΣΕΙΣ ΝΕΡΟΥ

- Ελέγξτε τις συνδέσεις των σωλήνων εισόδου νερού, της βρύσης νερού και του εύκαμπτου σωλήνα εξόδου για πιθανά προβλήματα λόγω αλλαγών στην πίεση του νερού. Εάν οι συνδέσεις χαλαρώσουν ή διαρρεύσουν κλείστε τη βρύση νερού και επισκευάστε την.
- Μην χρησιμοποιείτε τη συσκευή πριν τοποθετηθούν σωστά οι σωλήνες και οι εύκαμπτοι σωλήνες από εξειδικευμένα άτομα.
- Η γυάλινη πόρτα μπορεί να ζεσταθεί πολύ κατά

1 ΟΔΗΓΙΕΣ ΑΣΦΑΛΕΙΑΣ

τη διάρκεια της λειτουργίας. Κρατήστε τα παιδιά και τα κατοικίδια μακριά από το μηχάνημα ενώ λειτουργεί. Οι εύκαμπτοι σωλήνες εισόδου και εξόδου νερού πρέπει να εγκατασταθούν με ασφάλεια και να μην υποστούν ζημιά.

- Διαφορετικά, μπορεί να συμβεί διαρροή νερού.
- Μην αφαιρείτε το φίλτρο της αντλίας αποστράγγισης ενώ υπάρχει ακόμα νερό στη συσκευή. Ενδέχεται να διαρρεύσουν μεγάλες ποσότητες νερού και υπάρχει κίνδυνος εγκαυμάτων λόγω ζεστού νερού.

ΛΕΙΤΟΥΡΓΙΑ ΚΑΙ ΣΥΝΤΗΡΗΣΗ

- Ποτέ μην χρησιμοποιείτε εύφλεκτους, εκρηκτικούς ή τοξικούς διαλύτες. Μην χρησιμοποιείτε βενζίνη και αλκοόλ κλπ. σαν απορρυπαντικά. Επιλέξτε μόνο απορρυπαντικά που είναι κατάλληλα για πλυντήριο ρούχων.
- Βεβαιωθείτε ότι έχουν αδειάσει όλες οι θήκες. Αιχμηρά και άκαμπτα αντικείμενα όπως νομίσματα, καρφίτσες, καρφιά, βίδες, πέτρες κ.λπ. μπορεί να προκαλέσουν σοβαρές ζημιές σε αυτό το μηχάνημα.
- Αφαιρέστε όλα τα αντικείμενα από τις θήκες, όπως αναπτήρες και σπίρτα πριν χρησιμοποιήσετε τη συσκευή. Ξεπλύνετε καλά τα αντικείμενα που έχουν πλυθεί στο χέρι.
- Είδη που έχουν λερωθεί με ουσίες όπως μαγειρικό λάδι, ακετόνη, αλκοόλ, βενζίνη, κηροζίνη, καθαριστικά κηλίδων, τερεβινθίνη, κεριά και αφαιρούμενα κεριά πρέπει να πλένονται σε ζεστό νερό με επιπλέον ποσότητα απορρυπαντικού πριν στεγνώσουν στη συσκευή.

1 ΟΔΗΓΙΕΣ ΑΣΦΑΛΕΙΑΣ

- Τα αντικείμενα που περιέχουν αφρώδες καουτσούκ (αφρώδες λάτεξ), τα σκουφάκια ντους, τα αδιάβροχα υφάσματα, τα αντικείμενα με επένδυση από καουτσούκ και τα ρούχα ή μαξιλάρια με μαξιλάρια από αφρώδες καουτσούκ δεν πρέπει να πλένονται στο πλυντήριο.
- Στις οδηγίες συνιστώνται μαλακτικά υφασμάτων ή παρόμοια προϊόντα. Μην προσπαθείτε ποτέ να ανοίξετε δυνατά την πόρτα.
- Η πόρτα θα ξεκλειδωθεί λίγο μετά το τέλος ενός κύκλου.
- Μην κλείσετε την πόρτα με υπερβολική δύναμη. Εάν είναι δύσκολο να κλείσετε την πόρτα, ελέγξτε αν τα ρούχα έχουν εισαχθεί και διανεμηθεί σωστά.
- Αποσυνδέετε πάντα τη συσκευή και κλείστε τη βρύση πριν από τον καθαρισμό και τη συντήρηση και μετά από κάθε χρήση.
- Ποτέ μην ρίχνετε νερό πάνω από τη συσκευή για καθαρισμό. Κίνδυνος ηλεκτροπληξίας!
- Οι επισκευές πραγματοποιούνται μόνο από τον κατασκευαστή, τον αντιπρόσωπό του ή από άτομα με παρόμοια εξειδίκευση προκειμένου να αποφευχθεί ο κίνδυνος.
- Ο παραγωγός δεν θα είναι υπεύθυνος για ζημιές που προκαλούνται από την παρέμβαση μη εξουσιοδοτημένων ατόμων.

ΜΕΤΑΦΟΡΑ

- Πριν από τη μεταφορά:
 - Τα μπουλόνια πρέπει να επανεγκαθίστανται στη μηχανή από εξειδικευμένο άτομο;
 - Το συσσωρευμένο νερό αποστραγγίζεται από το

1 ΟΔΗΓΙΕΣ ΑΣΦΑΛΕΙΑΣ

μηχάνημα.

- Αυτή η συσκευή είναι βαριά. Μεταφέρετε με προσοχή. Μην κρατάτε ποτέ κανένα προεξέχον τμήμα του μηχανήματος κατά την ανύψωση. Η πόρτα του μηχανήματος δεν μπορεί να χρησιμοποιηθεί ως χειρολαβή.

ΠΕΡΙΒΑΛΛΟΝ

Απόρριψη παλαιών συσκευών
(Μόνο για τις χώρες της ΕΕ)

Αυτή η συσκευή φέρει σήμανση σύμφωνα με την ευρωπαϊκή οδηγία 2012/19/ΕΕ για τα απόβλητα ηλεκτρικού και ηλεκτρονικού εξοπλισμού (ΑΗΗΕ). Η οδηγία παρέχει το πλαίσιο για την πανευρωπαϊκή ανάκτηση και ανακύκλωση αποβλήτων εξοπλισμού.



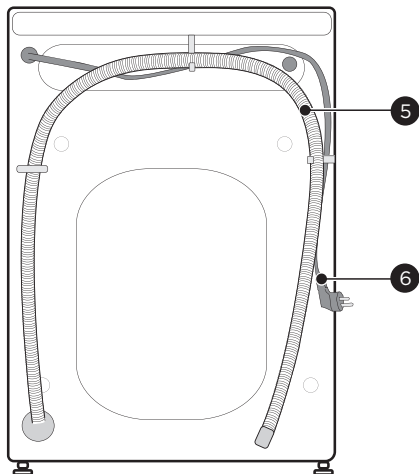
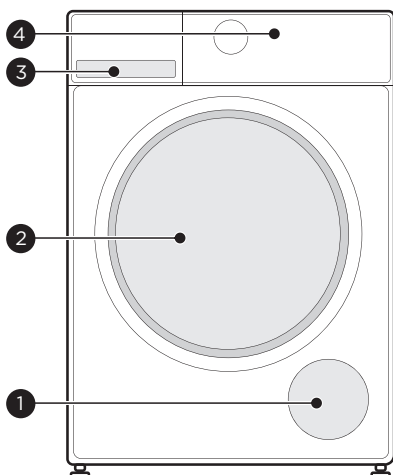
Οι συσκευές που φέρουν αυτό το σύμβολο δεν πρέπει να απορρίπτονται στα οικιακά απορρίμματα!

Ως κατασκευαστής, εξασφαλίζουμε φιλική προς το περιβάλλον επεξεργασία και ανακύκλωση των παλαιών συσκευών στο πλαίσιο της ευθύνης του προϊόντος. Τα προϊόντα μας είναι καταχωρημένα στις αρχές για τις ηλεκτρικές συσκευές και τις συσκευασίες. Για περισσότερες πληροφορίες σχετικά με τη συλλογή και την απόρριψη, επικοινωνήστε με τις τοπικές αρχές, το δημοτικό συμβούλιο ή (εξειδικευμένο) κατάστημα λιανικής πώλησης. Κατά την ανάπτυξη νέων

συσκευών, δίνουμε προσοχή στην υψηλή ανακυκλωσιμότητα των χρησιμοποιούμενων υλικών. Τα υψηλά ποσοστά ανακύκλωσης επιτυγχάνονται μέσω του συστήματος ανάκτησης, με σκοπό να μειωθεί η επιβάρυνση των χώρων απόρριψης αποβλήτων και του περιβάλλοντος. Μαζί, συμβάλλουμε σημαντικά στην προστασία του περιβάλλοντος.

2 ΕΓΚΑΤΑΣΤΑΣΗ

■ 2.1 Περιγραφή Προϊόντος



1 Καπάκι (άνοιγμα) συντήρησης

2 Πόρτα

3 Διανομέας απορρυπαντικού

4 Πίνακας ελέγχου

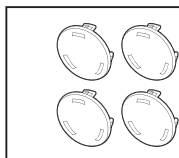
5 Σωλήνας αποστράγγισης

6 Καλώδιο παροχής ρεύματος

📌 Σημείωση!

- Η εικόνα του προϊόντος είναι μόνο για επεξήγηση, παρακαλούμε ανατρέξτε στο πραγματικό προϊόν ως αναφορά.

Αξεσουάρ



4 x Καπάκια
κάλυψης



1 x Εύκαμπτος
σωλήνας
παροχής κρύου
νερού



1 x Εγχειρίδιο
χρήσης

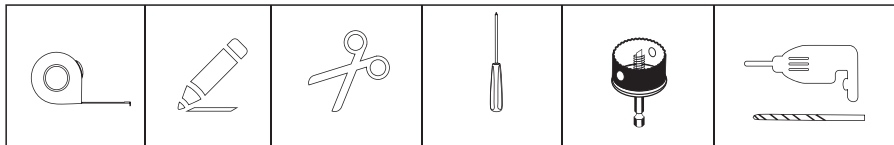


Αφρώδες
σφουγγάρι
(προαιρετικά)

2 ΕΓΚΑΤΑΣΤΑΣΗ

■ 2.2 Εγκατάσταση

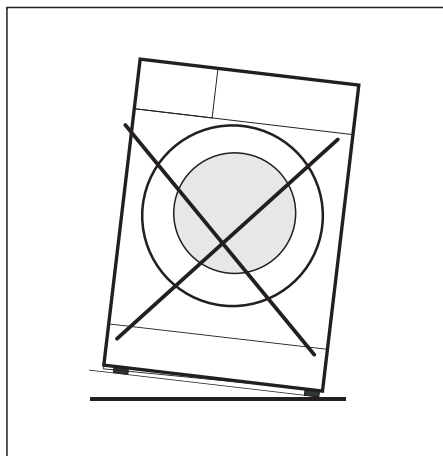
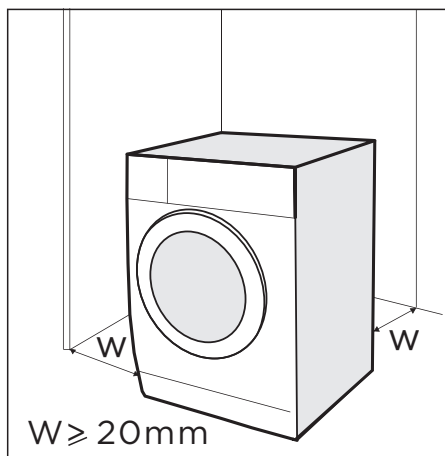
 **Εργαλεία που απαιτούνται για την εγκατάσταση από εσάς (δεν περιλαμβάνονται)**



Περιοχή εγκατάστασης

Προειδοποίηση!

- Η σταθερότητα είναι σημαντική για να αποφευχθεί η ολίσθηση του προϊόντος!
- Βεβαιωθείτε ότι το μηχάνημα είναι σταθερό και σε όρθια θέση.
- Βεβαιωθείτε ότι το προϊόν δεν στέκεται πάνω στο καλώδιο ρεύματος.
- Φροντίστε να διατηρήσετε τις ελάχιστες αποστάσεις από τους τοίχους, όπως φαίνεται στην εικόνα.

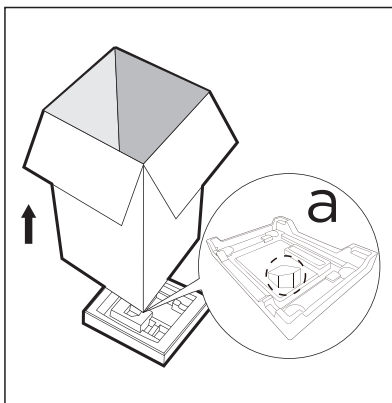


Πριν από την εγκατάσταση του μηχανήματος, επιλέγεται η θέση που χαρακτηρίζεται ως εξής:

1. Άκαμπτη, στεγνή και επίπεδη επιφάνεια.
2. Αποφύγετε το άμεσο ηλιακό φως.
3. Επαρκής εξαερισμός.
4. Η θερμοκρασία δωματίου είναι πάνω από 5°C.
5. Κρατήστε το μακριά από πηγές θερμότητας, όπως συσκευές καύσης άνθρακα ή αερίου.

2 ΕΓΚΑΤΑΣΤΑΣΗ

Αφαίρεση της συσκευασίας του μηχανήματος



⚠ Προειδοποίηση!

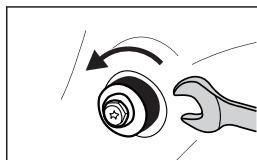
- Το υλικό συσκευασίας (π.χ. ταινίες, φελιζόλ) μπορεί να είναι επικίνδυνο για τα παιδιά.
- Υπάρχει κίνδυνος ασφυξίας! Κρατήστε όλες τις συσκευασίες μακριά από παιδιά.

1. Αφαιρέστε το κουτί από χαρτόνι και τη συσκευασία φελιζόλ.
2. Σηκώστε το πλυντήριο ρούχων και αφαιρέστε τη συσκευασία της βάσης. Βεβαιωθείτε ότι ο μικρός αφρός σε τριγωνικό σχήμα (α) έχει αφαιρεθεί μαζί με τη συσκευασία βάσης. Εάν όχι, τοποθετήστε τη μονάδα πлагίως και αφαιρέστε τον με το χέρι.
3. Αφαιρέστε την ταινία που συγκρατεί το καλώδιο τροφοδοσίας και τον σωλήνα αποστράγγισης.
4. Αφαιρέστε τον εύκαμπτο σωλήνα εισόδου από το τύμπανο.

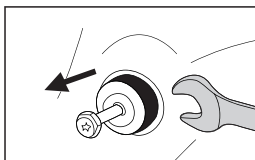
Αφαιρέστε τους κοχλίες μεταφοράς

⚠ Προειδοποίηση!

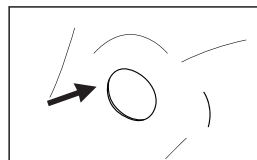
- Πριν χρησιμοποιήσετε το προϊόν, πρέπει να αφαιρέσετε τους κοχλίες μεταφοράς από την πίσω πλευρά.



Χαλαρώστε τους 4 κοχλίες μεταφοράς με ένα κλειδί.



Αφαιρέστε τα μπουλόνια, συμπεριλαμβανομένων των λαστιχένιων εξαρτημάτων και φυλάξτε τα για μελλοντική χρήση.



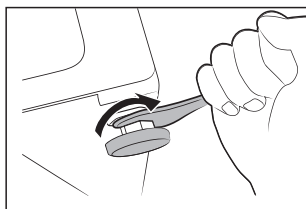
Κλείστε τις οπές χρησιμοποιώντας τα καλύμματα.

2 ΕΓΚΑΤΑΣΤΑΣΗ

Οριζοντιοποίηση του μηχανήματος

⚠ Προειδοποίηση!

- Τα παξιμάδια ασφάλισης και στα τέσσερα πόδια πρέπει να βιδώνονται σφιχτά στο περίβλημα.



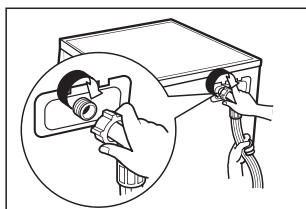
1. Χαλαρώστε το παξιμάδι ασφάλισης.
2. Γυρίστε το πόδι μέχρι να φτάσει στο πάτωμα.
3. Ρυθμίστε τα πόδια και κλειδώστε τα παξιμάδια με ένα κλειδί. Βεβαιωθείτε ότι το μηχάνημα είναι οριζόντιο χρησιμοποιώντας ένα αλφάδι.

Συνδέστε τον εύκαμπτο σωλήνα παροχής νερού

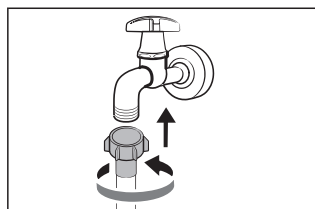
⚠ Προειδοποίηση!

Για να αποφύγετε τη διαρροή ή τη ζημιά στο νερό, ακολουθήστε τις οδηγίες σε αυτό το κεφάλαιο.

- Μην τσακίζετε, μην συνθλίβετε και μην τροποποιείτε τον εύκαμπτο σωλήνα εισόδου νερού.



Συνδέστε τον εύκαμπτο σωλήνα παροχής νερού στη βαλβίδα εισόδου νερού και μια βρύση νερού με κρύο νερό όπως υποδεικνύεται.



📌 Σημείωση!

- Μη αυτόματη σύνδεση, μην χρησιμοποιείτε εργαλεία. Ελέγξτε εάν οι συνδέσεις είναι σφιχτές.

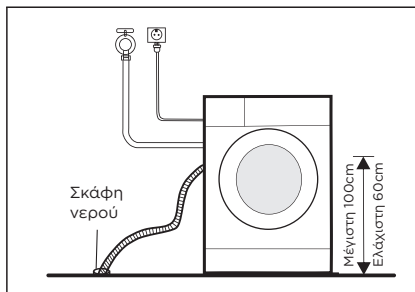
Σωλήνας Αποστράγγιξης

⚠ Προειδοποίηση!

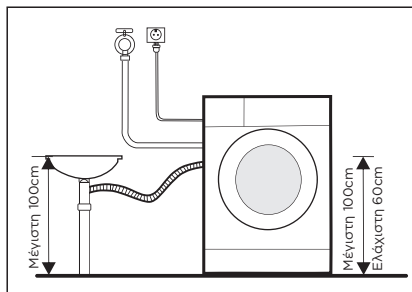
- Μην τσακίζετε και μην έλκετε το σωλήνα αποστράγγισης.
- Τοποθετήστε σωστά τον εύκαμπτο σωλήνα αποστράγγισης, διαφορετικά ενδέχεται να προκληθεί ζημιά λόγω διαρροής νερού.
- Δεν επιτρέπεται η αφαίρεση της πόρπης του σωλήνα αποστράγγισης.

2 ΕΓΚΑΤΑΣΤΑΣΗ

Υπάρχουν δύο τρόποι για να τοποθετήσετε το άκρο του σωλήνα αποστράγγισης:



1. Βάλτε το στο δοχείο νερού.

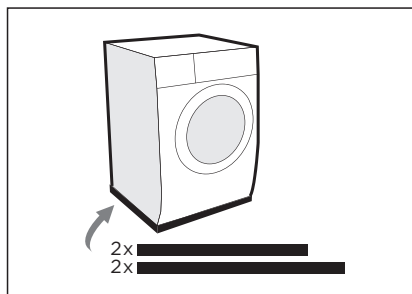
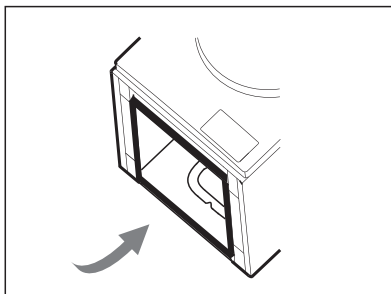


2. Συνδέστε τον με τον σωλήνα αποστράγγισης διακλάδωσης του δοχείου.

Αφρώδες Σφουγγάρι

Σημείωση!

- Παρακαλώ, φροντίστε να βάλετε μαζί τα αφρώδη σφουγγάρια, τα οποία μπορούν να μειώσουν αποτελεσματικά τον θόρυβο που προκαλεί το μηχάνημα καθώς δουλεύει, για ένα πιο ήσυχο περιβάλλον.



1. Για προστασία, τοποθετήστε το μηχάνημα στο πάτωμα, χρησιμοποιώντας κάποιο μαλακό υλικό όπως για παράδειγμα αφρό ή ύφασμα μεταξύ του μηχανήματος και του δαπέδου.
2. Κολλήστε τα πιο μακριά σφουγγάρια (2x) στην κάτω πλευρά του πλυντηρίου που είναι μακρύτερη, και τα πιο κοντά σφουγγάρια (2x) στην πιο κοντή πλευρά.

3. ΛΕΙΤΟΥΡΓΙΑ

■ 3.1 Γρήγορο Εκκίνηση



Προειδοποίηση!

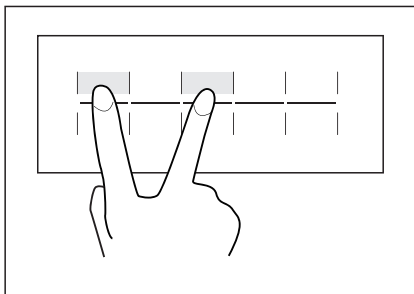
- Πριν το πλύσιμο, βεβαιωθείτε ότι το πλυντήριο έχει εγκατασταθεί σωστά.
- Η συσκευή σας ελέγχθηκε διεξοδικά πριν φύγει από το εργοστάσιο. Για να αφαιρέσετε τυχόν υπολείμματα νερού και να εξουδετερώσετε πιθανές οσμές, συνιστάται να καθαρίσετε τη συσκευή σας πριν από την πρώτη χρήση. Για αυτόν τον λόγο, ξεκινήστε το πρόγραμμα βαμβακερά στους 90°C χωρίς πλυντήριο και απορρυπαντικό.

Βαθμονόμηση

Συνιστάται η βαθμονόμηση του πλυντηρίου ρούχων, ώστε να παρέχει την καλύτερη δυνατή απόδοση.

Η συσκευή είναι σε θέση να ανιχνεύσει την ποσότητα των ρούχων που έχουν φορτωθεί. Αυτή η λειτουργία βελτιστοποιεί την απόδοση του προϊόντος ελαχιστοποιώντας την κατανάλωση ενέργειας και νερού, εξοικονομώντας σας χρήματα και χρόνο. Για το λόγο αυτό συνιστάται η βαθμονόμηση της συσκευής για την καλύτερη δυνατή χρήση.

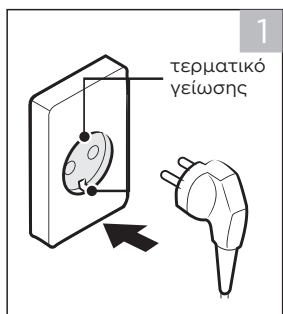
1. Αφαιρέστε όλα τα εξαρτήματα από το τύμπανο και κλείστε την πόρτα.
2. Τοποθετήστε το καλώδιο στην πρίζα.
3. Ενεργοποιήστε το πλυντήριο ρούχων και, εντός 10 δευτερολέπτων, πατήστε ταυτόχρονα και συνεχώς (συνήθως 3 δευτερόλεπτα) τα πλήκτρα «Turbo» και «Extra Rinse (Εξτρα Ξέβγαλμα)» μέχρι να εμφανιστεί στο κουμπί η ένδειξη «t19».



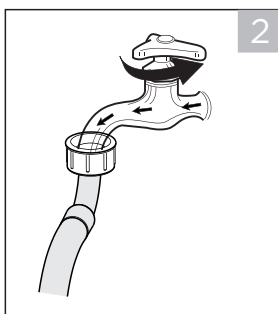
4. Πιέστε **D||** για να εκκινήσετε τη συσκευή. Αρχικά εμφανίζεται η ένδειξη «---» και στη συνέχεια εμφανίζεται η ένδειξη «***» (όπως «126») για να υποδείξει την ταχύτητα τυμπάνου σε πραγματικό χρόνο. Όταν ο αριθμός φτάσει σε μια συγκεκριμένη τιμή (όταν σταματήσει να αλλάζει), σημαίνει ότι το πλυντήριο ρούχων έχει βαθμονομηθεί με επιτυχία.

3. ΛΕΙΤΟΥΡΓΙΑ

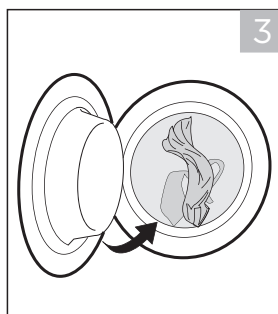
1. Πριν την Πλύση



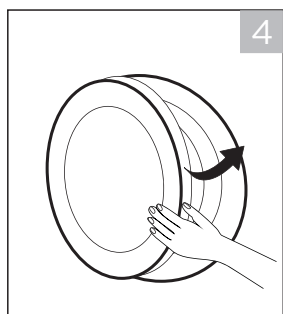
Συνδέστε



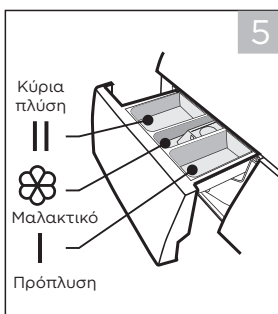
Ανοίξτε την τάπα



Φορτώστε



Κλείστε την πόρτα



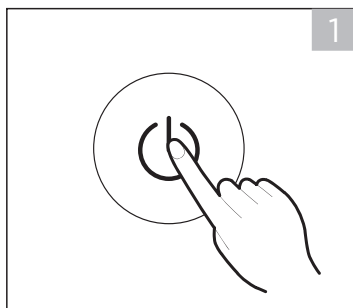
Προσθέστε απορρυπαντικό

📌 Σημείωση!

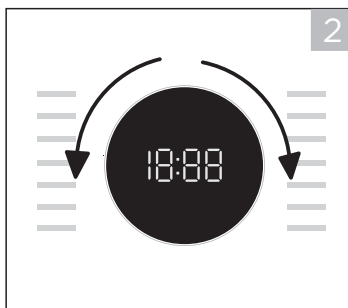
- Εάν έχει επιλεγεί η λειτουργία πρόπλυσης, απαιτείται η πρόσθεση απορρυπαντικού στο τμήμα I.

3. ΛΕΙΤΟΥΡΓΙΑ

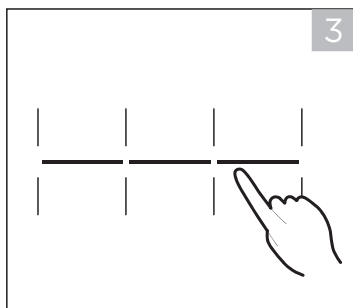
2. Πλύση



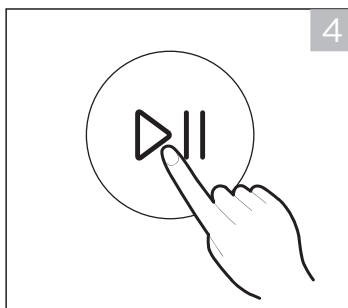
Ενεργοποίηση



Επιλέξτε πρόγραμμα



Επιλέξτε λειτουργία ή παραμονή στις προεπιλεγμένες ρυθμίσεις



Πατήστε Start/Pause (Έναρξη/Παύση) για να ξεκινήσετε το πρόγραμμα

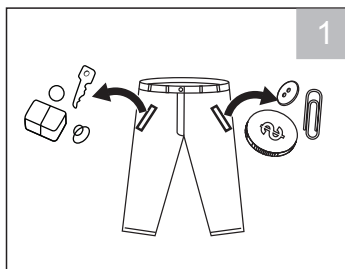
3. Μετά την πλύση

Ηχητικό σήμα και ένδειξη «End (Τέλος)» στην οθόνη.

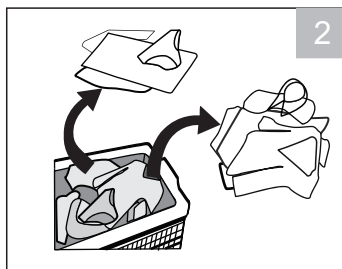
3. ΛΕΙΤΟΥΡΓΙΑ

■ 3.2 Πριν Από Κάθε Πλύση

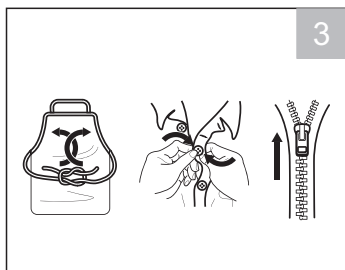
- Η θερμοκρασία περιβάλλοντος του μηχανήματος πρέπει να είναι 5°C-40°C. Εάν χρησιμοποιείται κάτω από 0°C, η βαλβίδα εισόδου και το σύστημα αποστράγγισης ενδέχεται να υποστούν βλάβη. Εάν το μηχάνημα είναι εγκατεστημένο υπό συνθήκες ψύξης, πρέπει να μεταφερθεί σε κανονική θερμοκρασία περιβάλλοντος για να διασφαλιστεί ότι ο σωλήνας παροχής νερού και ο σωλήνας αποστράγγισης μπορούν να ξεπαγώσουν πριν από τη χρήση.
- Παρακαλούμε ελέγξτε τις ετικέτες φροντίδας πλυντηρίου και τις οδηγίες χρήσης απορρυπαντικού πριν από την πλύση. Χρησιμοποιήστε απορρυπαντικό κατάλληλο για το πλυντήριο ρούχων χωρίς αφρό ή με λιγότερο αφρό.



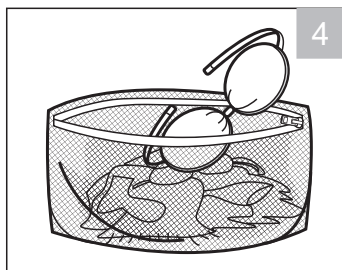
Βγάλτε όλα τα αντικείμενα από τις τσέπες



Ταξινόμηση ρούχων ανάλογα με το χρώμα και τον τύπο υφάσματος



Συνδέστε μακριές υφαντικές ταινίες και ζώνες, κλείστε τα φερμουάρ και το κουμπί



Βάλτε μικρά αντικείμενα σε μια σακούλα πλυντηρίου

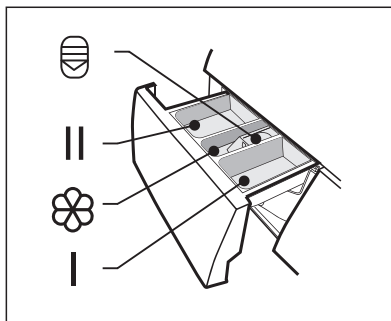
⚠ Προειδοποίηση!

- Μην πλένετε αντικείμενα που έχουν καθαριστεί, πλυθεί, εμποτιστεί ή ταμποναριστεί με εύφλεκτες ή εκρηκτικές ουσίες, όπως κερί, λάδι, μπογιά, βενζίνη, οινόπνευμα, κηροζίνη και άλλα εύφλεκτα υλικά.
- Το πλύσιμο μεμονωμένων ρούχων μπορεί εύκολα να δημιουργήσει μεγάλη εκκεντρικότητα. Επομένως, προτείνεται να προσθέσετε ένα ή δύο ακόμη είδη πλυντηρίου στην πλύση, έτσι ώστε η περιστροφή να μπορεί να γίνει ομαλά.

3. ΛΕΙΤΟΥΡΓΙΑ

3.3 Διανομέας Απορρυπαντικών

- | Pre wash (Πρόπλυση)
- || Main wash (Κύρια πλύση)
- ☼ Softener (Μαλακτικό)
- ☹ Για να βγει ο διανομέας, απελευθερώστε το κουμπί



⚠ Προειδοποίηση!

- Μετά την επιλογή της λειτουργίας πρόπλυσης, πρέπει να προστεθεί απορρυπαντικό στο «τμήμα Ι».

Πρόγραμμα	I	II/☼	☼	Πρόγραμμα	I	II/☼	☼
Βαμβακερά	○	●	○	Σύντομο 45'	○	●	○
Ανάμεικτα	○	●	○	ECO 40-60		●	○
Συνθετικά	○	●	○	Ογκώδες	○	●	○
Jeans	○	●	○	Μάλλινα		●	○
20°C		●	○	Ξέβγαλμα & Στύψιμο			○
Αντιαλλεργική Φροντίδα	○	●	○	Στύψιμο μόνο			
Ατμός	○	●	○	Καθαρισμός Κάδου			
Γρήγορο 15'		●	○				

● Μέσα υποχρεωτικά

○ Μέσα προαιρετικά

3. ΛΕΙΤΟΥΡΓΙΑ

Σύσταση Απορρυπαντικού

Συνιστώμενο απορρυπαντικό πλύσης	Τύπος ρούχων και υφασμάτων	Κύκλοι πλύσης	Θερμοκρ. πλύσης
Βαρέως τύπου απορρυπαντικό με λευκαντικά και οπτικά λευκαντικά	Λευκό ρούχα από βαμβάκι ανθεκτικό σε βαμβακερά ή λινά	Βαμβακερά, ECO 40-60, Ανάμεικτα, Ογκώδη	20/30/ 40/60
Χρώμα απορρυπαντικού χωρίς λευκαντικό και οπτικά λευκαντικά	Χρωματιστά ρούχα από βαμβακερά ή λινό	Βαμβακερά, ECO40-60, Ανάμεικτα, Ογκώδη, 20°C	Κρύο Πλύσιμο/ 20/30/40
Χρώμα ή ήπιο απορρυπαντικό χωρίς οπτικά λευκαντικά	Χρωματιστά ρούχα από ίνες ή συνθετικά υλικά	20°C, Συνθετικά	Κρύο Πλύσιμο/ 20/30/40
Ήπιο απορρυπαντικό πλύσης	Ευαίσθητα υφάσματα, μετάξι, βισκόζη	Συνθετικά	20 /30
Ειδικό απορρυπαντικό για μαλλί	Μάλλινα	Μάλλινα	20/30

📌 Σημείωση!

- Το συσσωματωμένο απορρυπαντικό ή το προσθετικό απορρυπαντικό ή το πρόσθετο μπορούν να αραιωθούν σε λίγο νερό πριν διαχυθούν στο δοχείο απορρυπαντικού, για να αποφευχθεί η απόφραξη της εισόδου του και έτσι να προκληθεί υπερχειλίση νερού.
- Επιλέξτε τον κατάλληλο τύπο απορρυπαντικού για μέγιστη απόδοση πλυσίματος και ελάχιστη κατανάλωση νερού και ενέργειας.
- Για την επίτευξη του καλύτερου αποτελέσματος καθαρισμού είναι σημαντική η σωστή δοσολογία απορρυπαντικού.
- Χρησιμοποιήστε μειωμένη ποσότητα απορρυπαντικού εάν το τύμπανο δεν γεμίσει πλήρως.
- Ρυθμίζετε πάντα την ποσότητα απορρυπαντικού στη σκληρότητα του νερού, εάν το νερό της βρύσης σας είναι μαλακό, χρησιμοποιήστε λιγότερο απορρυπαντικό.
- Δόση ανάλογα με το πόσο βρώμικα είναι τα ρούχα σας, λιγότερο βρώμικα ρούχα απαιτούν λιγότερο απορρυπαντικό.
- Πολύ συμπυκνωμένο (συμπαγές απορρυπαντικό) απαιτεί ιδιαίτερα ακριβή δοσολογία.

Τα ακόλουθα συμπτώματα αποτελούν ένδειξη υπερβολικής δόσης απορρυπαντικού:

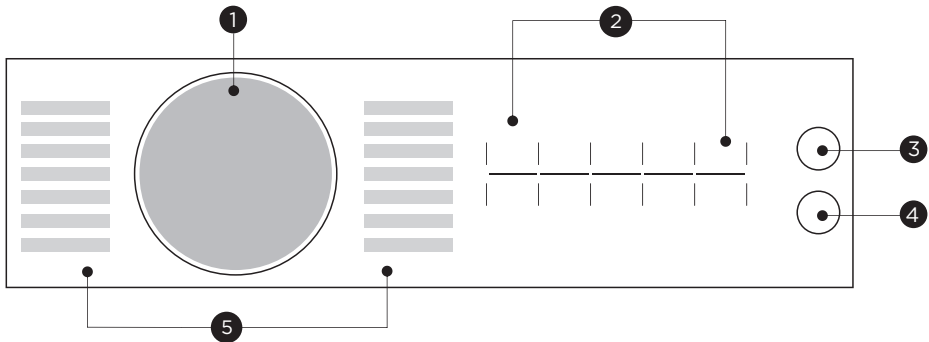
- σχηματισμός βαρού αφρού
- κακό αποτέλεσμα πλύσης και έκπλυσης

Τα ακόλουθα συμπτώματα αποτελούν ένδειξη απορρόφησης απορρυπαντικών:

- τα ρούχα γίνονται γκρι
- συσσώρευση κοιτασμάτων ασβεστίου στο τύμπανο, στο θερμαντικό στοιχείο ή / και στο πλυντήριο

3. ΛΕΙΤΟΥΡΓΙΑ

■ 3.4 Πίνακας Ελέγχου



1 Οθόνη

Η οθόνη εμφανίζει τις ρυθμίσεις, τον εκτιμώμενος χρόνος που απομένει, τις επιλογές και τα μηνύματα κατάστασης.

2 Επιλογή

Πατήστε τα κουμπιά για να αλλάξετε τις παραμέτρους του προγράμματος ή να επιλέξετε πρόσθετες λειτουργίες.

3 On/Off

Ενεργοποίηση ή απενεργοποίηση του μηχανήματος.

4 Start/Pause (Έναρξη/Παύση)

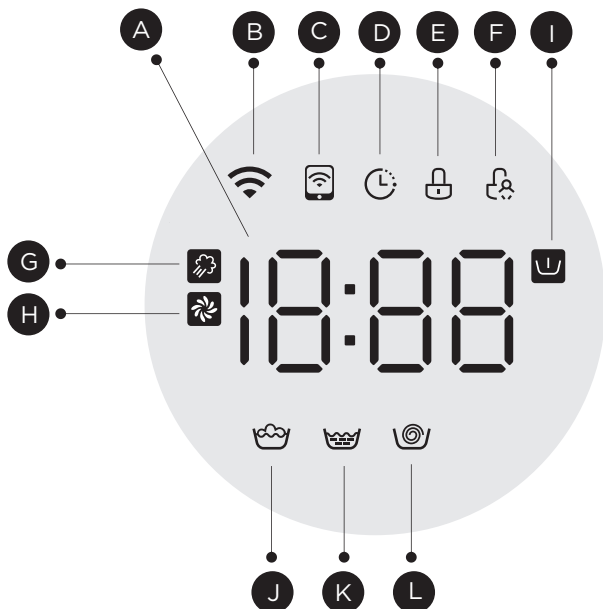
Ξεκινήστε ή διακόψτε το πρόγραμμά σας.

5 Πρόγραμμα

Επιλέξτε το κατάλληλο πρόγραμμα ανάλογα με τον τύπο πλυντηρίου.

3. ΛΕΙΤΟΥΡΓΙΑ

■ 3.5 Οθόνη



A Οθόνη

1:25	Wash Time (Χρόνος Πλύσης)
2H	Delay Time (Χρόνος καθυστέρησης)
400	Speed (Ταχύτητα)
End	End (Τέλος)
E30	Error (Σφάλμα)
30	Temp. (Θερμοκρ.)
RU/L - I	Water Level (Επίπεδο Νερού)

B WiFi

C Remote Control (Τηλεχειριστήριο)

D Delay (Καθυστέρηση)

E Door Lock (Κλειδαριά της πόρτας)

F Child Lock (Κλειδ. Πλήκτρων)

G SteamCare (Ατμός)

H AutoClean (Αυτοκαθαρισμός)

I PreWash (Πρόπλυση)

J Wash (Πλύση)

K Rinse (Ξέβγαλμα)

L Spin (Στύψιμο)

3. ΛΕΙΤΟΥΡΓΙΑ

■ 3.6 Προγράμματα

Τα προγράμματα είναι διαθέσιμα ανάλογα με τον τύπο πλυντηρίου.

Προγράμματα	
Βαμβακερά	Ανθεκτικά υφάσματα, ανθεκτικά στη θερμότητα υφάσματα από βαμβακερά ή λινό.
Ανάμεικτα	Μεικτό φορτίο που αποτελείται από υφάσματα από βαμβακερά και συνθετικά.
Συνθετικά	Πλύνετε συνθετικά είδη, για παράδειγμα: πουκάμισα, παλτά, συνθετικά. Κατά το πλύσιμο των πλεκτών υφασμάτων, η ποσότητα του απορρυπαντικού πρέπει να μειώνεται λόγω της χαλαρής κατασκευής των κορδονιών τους και της εύκολης δημιουργίας φουσαλίδων.
Jeans	Ειδικά για jeans.
20°C	Πλένοντας τα έντονα χρωματισμένα ρούχα, μπορεί να προστατεύσει καλύτερα τα χρώματα.
Αντιαλλεργική Φροντίδα	Αυτό το πρόγραμμα εφαρμόζει αποστείρωση υψηλής θερμοκρασίας 60°C για να κάνει το πλύσιμο των ρούχων πιο καθαρό και να επιτύχει αντι-αλλεργικό αποτέλεσμα.
Ατμός	Το Ατμός εφαρμόζεται για καθημερινές πλύσεις, όπως για βαμβακερά και συνθετικά. Ο ατμός μπορεί να διεισδύσει βαθιά στις ίνες, και αφαιρεί αποτελεσματικά τα βακτήρια και τα μικρόβια, αποτρέποντας τις οσμές και προστατεύοντας την υγεία σας.
Γρήγορο 15´	Πολύ σύντομο πρόγραμμα, κατάλληλο για ελαφρώς λερωμένα ρούχα, όπως και για μικρές ποσότητες ρούχων.
Σύντομο 45´	Αυτό το πρόγραμμα είναι κατάλληλο για το πλύσιμο λιγότερο βρώμικων ρούχων, εξοικονομώντας περισσότερη ενέργεια.
ECO 40-60	Προεπιλογή 40°C, δεν μπορεί να επιλεγεί, κατάλληλο για μπουγάδα πλύσιμο στους 40°C-60°C περίπου.
Ογκώδη	Αυτό το πρόγραμμα είναι ειδικά σχεδιασμένο για το πλύσιμο παπλωματοθηκών.
Μάλλινα	Κλωστοϋφαντουργικά προϊόντα από μαλλί ή πλούσιο μαλλί που πλένονται στο χέρι ή στο πλυντήριο. Ιδιαίτερα ήπιο πρόγραμμα πλύσης για την αποφυγή συρρίκνωσης, μεγαλύτερες παύσεις προγράμματος (τα υφάσματα μένουν στο υγρό πλύσης).

3. ΛΕΙΤΟΥΡΓΙΑ

Ξέβγαλμα &
Στύψιμο

Εξτρα Ξέβγαλμα με περιστροφή.

Στύψιμο μόνο

Εξτρα περιστροφή με δυνατότητα επιλογής ταχύτητας περιστροφής.

Καθαρισμός
Κάδου

Ειδικά ρυθμισμένο για τον καθαρισμό του τυμπάνου και του σωλήνα. Εφαρμόζει αποστείρωση σε υψηλή θερμοκρασία 90 °C που κάνει το πλύσιμο των ρούχων πιο φιλικό προς το περιβάλλον. Όταν εκτελείται αυτό το πρόγραμμα, δεν μπορούν να προστεθούν ρούχα ή άλλα αντικείμενα. Όταν τοποθετείται η κατάλληλη ποσότητα λευκαντικού παράγοντα χλωρίου, το αποτέλεσμα καθαρισμού του βαρελιού θα είναι καλύτερο. Ο πελάτης μπορεί να χρησιμοποιεί αυτό το πρόγραμμα τακτικά ανάλογα με τις ανάγκες του.

3. ΛΕΙΤΟΥΡΓΙΑ

Πρόγραμμα	Βάρος (κιλά)					Χρόνος Προβολής				
	7.0	8.0	9.0	10.0	12.0	7.0	8.0	9.0	10.0	12.0
Βαμβακερά	7.0	8.0	9.0	10.0	12.0	3:49	3:49	3:49	3:49	3:49
Ανάμεικτα	7.0	8.0	9.0	10.0	12.0	1:30	1:30	1:30	1:30	1:30
Συνθετικά	3.5	4.0	4.5	5.0	6.0	3:27	3:27	3:27	3:27	3:27
Jeans	7.0	8.0	9.0	10.0	12.0	1:46	1:46	1:46	1:46	1:46
20°C	3.5	4.0	4.5	5.0	6.0	1:01	1:01	1:01	1:01	1:01
Αντιαλλεργική Φροντίδα	3.5	4.0	4.5	5.0	6.0	2:38	2:38	2:38	2:38	2:38
Ατμός	3.5	4.0	4.5	5.0	6.0	1:57	1:57	1:57	1:57	1:57
Γρήγορο 15'	2.0	2.0	2.0	2.0	2.0	0:15	0:15	0:15	0:15	0:15
Σύντομο 45'	2.0	2.0	2.0	2.0	2.0	0:45	0:45	0:45	0:45	0:45
ECO 40-60	7.0	8.0	9.0	10.0	12.0	3:28	3:38	3:48	3:59	4:00
Ογκώδη	7.0	8.0	9.0	10.0	12.0	1:48	1:48	1:48	1:48	1:48
Μάλλινα	2.0	2.0	2.0	2.0	2.0	1:07	1:07	1:07	1:07	1:07
Ξέβγαλμα & Στύψιμο	7.0	8.0	9.0	10.0	12.0	0:20	0:20	0:20	0:20	0:20
Στύψιμο μόνο	7.0	8.0	9.0	10.0	12.0	0:12	0:12	0:12	0:12	0:12
Καθαρισμός Κάδου	-	-	-	-	-	1:18	1:18	1:18	1:18	1:18

3. ΛΕΙΤΟΥΡΓΙΑ

MF200W70WB Series

Κύκλος	Κανονική χωρητικότητα σε κιλά	Ρύθμιση θερμοκρασίας	Διάρκεια κύκλου σε Ω:Λ	Κατανάλωση ενέργειας σε kWh/κύκλο	Κατανάλωση νερού σε L/κύκλο	Υψηλότερη θερμοκρασία πλύσης °C ³⁾	Υπολειμματική υγρασία σε % / ταχύτητα περιστροφής ²⁾
Ογκώδη	7,0	40	1:48	0,661	65	40	65%/1000
20°C	3,5	20	1:01	0,175	41	20	65%/1000
Βαμβακερά (60°C)	7,0	60	3:54	1,315	65	60	65%/1000
Ανάμεικτα	7,0	40	1:30	0,661	65	40	70%/800
Γρήγορο 15 '	2,0	Κρύο Πλύσιμο	0:15	0,03	40	Κρύο Πλύσιμο	70%/800
ECO 40-60 ³⁾	7,0	-	3:28	0,778	53,5	40	53,9%/1350
	3,5	-	2:42	0,437	45,6	32	53,9%/1350
	2,0	-	2:42	0,230	34,2	28	53,9%/1350

- Τα παραπάνω δεδομένα προορίζονται μόνο για αναφορά και τα δεδομένα ενδέχεται να αλλάξουν λόγω διαφορετικών πραγματικών συνθηκών χρήσης.
- Οι τιμές που δίνονται για τα προγράμματα εκτός του προγράμματος ECO 40-60 είναι μόνο ενδεικτικές.
- Σχετικά με το EN 60456:2016+A11:2020 Με (ΕΕ) 2019/2014, (ΕΕ) 2019/2023, (ΕΕ) 2021/340, (ΕΕ) 2021/341, η κατηγορία ενεργειακής απόδοσης της ΕΕ είναι: Β
Πρόγραμμα ενεργειακών δοκιμών: ECO 40-60. Άλλο ως προεπιλογή.
Μισό φορτίο, για πλυντήριο 7,0kg: 3,5kg.
Ένα τέταρτο φορτίου, για πλυντήριο 7,0kg: 2,0kg.

3. ΛΕΙΤΟΥΡΓΙΑ

MF200W80WB Series

Κύκλος	Κανονική χωρητικότητα σε κιλά	Ρύθμιση θερμοκρασίας	Διάρκεια κύκλου σε Ω:Λ	Κατανάλωση ενέργειας σε kWh/κύκλο	Κατανάλωση νερού σε L/κύκλο	Υψηλότερη θερμοκρασία πλύσης °C ¹⁾	Υπολειμματική υγρασία σε % / ταχύτητα περιστροφής ²⁾
Ογκώδη	8,0	40	1:48	0,803	71	40	65%/1000
20°C	4,0	20	1:01	0,183	44	20	65%/1000
Βαμβακερά (60°C)	8,0	60	3:54	1,506	71	60	65%/1000
Ανάμεικτα	8,0	40	1:30	0,772	71	40	70%/800
Γρήγορο 15 '	2,0	Κρύο Πλύσιμο	0:15	0,03	31	Κρύο Πλύσιμο	70%/800
ECO 40-60 ³⁾	8,0	-	3:38	0,770	59	37	53,9%/1350
	4,0	-	2:48	0,415	45	31	53,9%/1350
	2,0	-	2:48	0,194	37	22	53,9%/1350

- Τα παραπάνω δεδομένα προορίζονται μόνο για αναφορά και τα δεδομένα ενδέχεται να αλλάξουν λόγω διαφορετικών πραγματικών συνθηκών χρήσης.
- Οι τιμές που δίνονται για τα προγράμματα εκτός του προγράμματος ECO 40-60 είναι μόνο ενδεικτικές.
- Σχετικά με το EN 60456:2016+A11:2020 Με (EE) 2019/2014, (EE) 2019/2023, (EE) 2021/340, (EE) 2021/341, η κατηγορία ενεργειακής απόδοσης της EE είναι: A
Πρόγραμμα ενεργειακών δοκιμών: ECO 40-60. Άλλο ως προεπιλογή.
Μισό φορτίο, για πλυντήριο 8,0kg: 4,0kg.
Ένα τέταρτο φορτίου, για πλυντήριο 8,0kg: 2,0kg.

3. ΛΕΙΤΟΥΡΓΙΑ

MF200W90WB Series

Κύκλος	Κανονική χωρητικότητα σε κιλά	Ρύθμιση θερμοκρασίας	Διάρκεια κύκλου σε Ω:Λ	Κατανάλωση ενέργειας σε kWh/κύκλο	Κατανάλωση νερού σε L/κύκλο	Υψηλότερη θερμοκρασία πλύσης °C ¹⁾	Υπολειμματική υγρασία σε % / ταχύτητα περιστροφής ²⁾
Ογκώδη	9,0	40	1:48	0,862	78	40	65%/1000
20°C	4,5	20	1:01	0,189	48	20	65%/1000
Βαμβακερά (60°C)	9,0	60	3:54	1,620	78	60	60%/1200
Ανάμεικτα	9,0	40	1:30	0,813	78	40	70%/800
Γρήγορο 15 '	2,0	Κρύο Πλύσιμο	0:15	0,030	31	Κρύο Πλύσιμο	70%/800
ECO 40-60 ³⁾	9,0	-	3:48	0,821	66,5	39	53,9%/1300
	4,5	-	2:54	0,451	52,4	28	53,9%/1300
	2,5	-	2:54	0,245	35	22	53,9%/1300

- Τα παραπάνω δεδομένα προορίζονται μόνο για αναφορά και τα δεδομένα ενδέχεται να αλλάξουν λόγω διαφορετικών πραγματικών συνθηκών χρήσης.
- Οι τιμές που δίνονται για τα προγράμματα εκτός του προγράμματος ECO 40-60 είναι μόνο ενδεικτικές.
- Σχετικά με το EN 60456:2016+A11:2020 Με (EE) 2019/2014, (EE) 2019/2023, (EE) 2021/340, (EE) 2021/341, η κατηγορία ενεργειακής απόδοσης της EE είναι: A
Πρόγραμμα ενεργειακών δοκιμών: ECO 40-60. Άλλο ως προεπιλογή.
Μισό φορτίο, για πλυντήριο 9,0kg: 4,5kg.
Ένα τέταρτο φορτίου, για πλυντήριο 9,0kg: 2,5kg.

3. ΛΕΙΤΟΥΡΓΙΑ

MF200W100WB Series

Κύκλος	Κανονική χωρητικότητα σε κιλά	Ρύθμιση θερμοκρασίας	Διάρκεια κύκλου σε Ω:Λ	Κατανάλωση ενέργειας σε kWh/κύκλο	Κατανάλωση νερού σε L/κύκλο	Υψηλότερη θερμοκρασία πλύσης °C ¹⁾	Υπολειμματική υγρασία σε % / ταχύτητα περιστροφής ²⁾
Ογκώδη	10,0	40	1:48	0,920	85	40	65%/1000
20°C	5,0	20	1:01	0,195	51	20	65%/1000
Βαμβακερά (60°C)	10,0	60	3:54	1,726	85	60	60%/1200
Ανάμεικτα	10,0	40	1:30	0,871	85	40	70%/800
Γρήγορο 15 '	2,0	Κρύο Πλύσιμο	0:15	0,030	31	Κρύο Πλύσιμο	70%/800
ECO 40-60 ³⁾	10,0	-	3:59	0,885	72	35	53,9%/1350
	5,0	-	3:00	0,545	54	30	53,9%/1350
	2,5	-	3:00	0,247	38	22	53,9%/1350

- Τα παραπάνω δεδομένα προορίζονται μόνο για αναφορά και τα δεδομένα ενδέχεται να αλλάξουν λόγω διαφορετικών πραγματικών συνθηκών χρήσης.
- Οι τιμές που δίνονται για τα προγράμματα εκτός του προγράμματος ECO 40-60 είναι μόνο ενδεικτικές.
- Σχετικά με το EN 60456:2016+A11:2020 Με (EE) 2019/2014, (EE) 2019/2023, (EE) 2021/340, (EE) 2021/341, η κατηγορία ενεργειακής απόδοσης της EE είναι: A
Πρόγραμμα ενεργειακών δοκιμών: ECO 40-60. Άλλο ως προεπιλογή.
Μισό φορτίο, για πλυντήριο 10,0kg: 5,0kg.
Ένα τέταρτο φορτίου, για πλυντήριο 10,0kg: 2,5kg.

3. ΛΕΙΤΟΥΡΓΙΑ

MF200W120WB Series

Κύκλος	Κανονική χωρητικότητα σε κιλά	Ρύθμιση θερμοκρασίας	Διάρκεια κύκλου σε Ω:Λ	Κατανάλωση ενέργειας σε kWh/κύκλο	Κατανάλωση νερού σε L/κύκλο	Υψηλότερη θερμοκρασία πλύσης °C ¹⁾	Υπολειμματική υγρασία σε % / ταχύτητα περιστροφής ²⁾
Ογκώδη	12,0	40	1:48	1,037	99	40	65%/1000
20°C	6,0	20	1:01	0,206	58	20	65%/1000
Βαμβακερά (60°C)	10,0	60	3:54	1,928	99	60	60%/1200
Ανάμεικτα	12,0	40	1:30	1,006	99	40	70%/800
Γρήγορο 15 '	2,0	Κρύο Πλύσιμο	0:15	0,030	31	Κρύο Πλύσιμο	70%/800
ECO 40-60 ³⁾	12,0	-	4:00	1,186	82	42	53,9%/1350
	6,0	-	3:00	0,618	58	30	53,9%/1350
	3,0	-	3:00	0,253	46	23	53,9%/1350

- Τα παραπάνω δεδομένα προορίζονται μόνο για αναφορά και τα δεδομένα ενδέχεται να αλλάξουν λόγω διαφορετικών πραγματικών συνθηκών χρήσης.
- Οι τιμές που δίνονται για τα προγράμματα εκτός του προγράμματος ECO 40-60 είναι μόνο ενδεικτικές.
- Σχετικά με το EN 60456:2016+A11:2020 Με (EE) 2019/2014, (EE) 2019/2023, (EE) 2021/340, (EE) 2021/341, η κατηγορία ενεργειακής απόδοσης της EE είναι: A
Πρόγραμμα ενεργειακών δοκιμών: ECO 40-60. Άλλο ως προεπιλογή.
Μισό φορτίο, για πλυντήριο 12,0kg: 6,0kg.
Ένα τέταρτο φορτίου, για πλυντήριο 12,0kg: 3,0kg.

3. ΛΕΙΤΟΥΡΓΙΑ

- 1) Η υψηλότερη θερμοκρασία που επιτεύχθηκε από τα ρούχα στον κύκλο πλύσης για τουλάχιστον 5 λεπτά.
- 2) Υπολειμματική υγρασία μετά τον κύκλο πλύσης σε ποσοστό περιεκτικότητας σε νερό και ταχύτητα περιστροφής με την οποία επιτεύχθηκε αυτό.
- 3) Το πρόγραμμα ECO 40-60 μπορεί να καθαρίσει κανονικά λερωμένα ρούχα βαμβακερά που δηλώνονται ότι πλένονται στους 40 ° C ή 60 ° C, μαζί στον ίδιο κύκλο. Το πρόγραμμα αυτό χρησιμοποιείται για την αξιολόγηση της συμμόρφωσης με τους κανονισμούς (ΕΕ) 2019/2014, (ΕΕ) 2019/2023, (ΕΕ) 2021/340, (ΕΕ) 2021/341.

Τα πιο αποτελεσματικά προγράμματα όσον αφορά την κατανάλωση ενέργειας είναι γενικά εκείνα που αποδίδουν σε χαμηλότερες θερμοκρασίες και μεγαλύτερη διάρκεια.

Η φόρτωση του οικιακού μηχανήματος μέχρι τη χωρητικότητα που υποδεικνύεται για τα αντίστοιχα προγράμματα θα συμβάλει στην εξοικονόμηση ενέργειας και νερού.

Ο θόρυβος και η εναπομένουσα υγρασία επηρεάζονται από την ταχύτητα περιστροφής: όσο υψηλότερη είναι η ταχύτητα περιστροφής στη φάση περιστροφής, τόσο υψηλότερος είναι ο θόρυβος και τόσο χαμηλότερη είναι η υπόλοιπη περιεκτικότητα υγρασίας.



Προσοχή!

- Εάν υπάρχει διακοπή στην παροχή ρεύματος ενώ το μηχάνημα λειτουργεί, μια ειδική μνήμη αποθηκεύει το επιλεγμένο πρόγραμμα. Το μηχάνημα θα συνεχίσει το πρόγραμμα όταν αποκατασταθεί η τροφοδοσία.

3. ΛΕΙΤΟΥΡΓΙΑ

3.7 Επιλογή

Κύκλος	Προεπιλεγμένη Θερμοκρ. (° C)	Προεπιλεγμένη ταχύτητα περιστροφής	Πρόσθετες λειτουργίες
		1400	
Γρήγορο 15'	Κρύο Πλύσιμο	800	
Σύντομο 45'	40	800	
ECO 40-60	--	1400	
Ογκώδη	40	1000	
Μάλλινα	40	600	
Ξέβγαλμα & Στύψιμο	--	1000	
Στύψιμο μόνο	--	1000	
Ατμός	40	800	
Αντιαλλεργική Φροντίδα	60	800	
20°C	20	1000	
Jeans	30	1000	
Συνθετικά	40	1200	
Ανάμεικτα	40	800	
Βαμβακερά	40	1200	
Καθαρισμός Κάδου	90	--	

Σημείωση!

- Για τη μέγιστη ταχύτητα περιστροφής, τον χρόνο προγράμματος και άλλες λεπτομέρειες του προγράμματος ECO 40-60, ανατρέξτε στο περιεχόμενο της σελίδας Δελτίου Προϊόντος.
- Ο πίνακας δείχνει ποιος κύκλος προσφέρει ποιες επιλογές για προσαρμογή.

3. ΛΕΙΤΟΥΡΓΙΑ

Spin

Spin (Κρύο Πλύσιμο)

Όταν απαιτείται, η ταχύτητα περιστροφής μπορεί να ρυθμιστεί πατώντας το κουμπί Ταχύτητα στα ακόλουθα βήματα:
1400: 0-400-600-800-1000-1200-1400.



Remote Control (Τηλεχειριστήριο)

Ενεργοποιήστε τη λειτουργία WiFi και ελέγξτε το πλυντήριο εξ αποστάσεως, πατώντας το κουμπί για 3 δευτερόλεπτα. Παρακαλώ, ανατρέξτε στις οδηγίες του MSmartHome για περισσότερες πληροφορίες.



Pre Wash (Πρόπλυση)

Πρόσθετη λειτουργία πλύσης πριν από την έναρξη του κύριου κύκλου πλύσης για την αύξηση της απόδοσης πλύσης. Σημείωση: Το απορρυπαντικό πρέπει να προστεθεί στο τμήμα I του διανομέα απορρυπαντικού.



Wifi

Ενεργοποιήστε τη λειτουργία WiFi και ρυθμίστε/ επαναφέρετε το δίκτυο πατώντας το κουμπί για 3 δευτερόλεπτα. Ανατρέξτε στις οδηγίες του MSmartHome για περισσότερες πληροφορίες.

Temp.

Temp. (Θερμοκρ.)

Όταν χρειάζεται, η θερμοκρασία πλύσης μπορεί να ρυθμιστεί πατώντας το κουμπί θερμοκρασίας με τα ακόλουθα βήματα: Κρύο Πλύσιμο - 20°C - 30°C - 40°C - 60°C - 90°C.

Μπορείτε επίσης να απενεργοποιήσετε τη λειτουργία WiFi πατώντας το κουμπί για 3 δευτερόλεπτα. Παρακαλώ ανατρέξτε στις οδηγίες του MSmartHome για περισσότερες πληροφορίες.

Σημείωση!

- Για σύνδεση με το WIFI, παρακαλώ πατήστε «ΕΞΥΠΝΗ ΛΕΙΤΟΥΡΓΙΑ».

3. ΛΕΙΤΟΥΡΓΙΑ



Child Lock (Κλειδ. Πλήκτρων)

Αυτή η λειτουργία προορίζεται να αποτρέψει τα παιδιά από την κατάχρηση των ελέγχων.



Πιέστε ταυτόχρονα το [3s for Child Lock (3'' για Κλειδ. Πλήκτρων)] για 3 δευτερόλεπτα μέχρι να ακουστεί το ηχητικό σήμα. Η ένδειξη child lock (κλειδ. πλήκτρων) ανάβει.



Προσοχή!

Όταν ενεργοποιηθεί το σύστημα Child lock ((Κλειδ. Πλήκτρων) των παιδιών, θα εμφανίζεται στην οθόνη η ένδειξη «CL» και ο υπολειπόμενος χρόνος, εναλλάξ. Πατώντας οποιοδήποτε άλλο κουμπί, η ένδειξη Child Lock (Κλειδ. Πλήκτρων) αναβοσβήνει. Όταν το πρόγραμμα τελειώνει, στην οθόνη θα εμφανίζονται εναλλάξ οι ενδείξεις «CL» και «End (Τέλος)». Το Παιδικό Κλειδώμα απενεργοποιεί τη λειτουργία όλων των κουμπιών εκτός από το κουμπί On / Off και το κουμπί Child lock (Κλειδ. Πλήκτρων)!

Το Child lock (Κλειδ. Πλήκτρων) μπορεί να απενεργοποιηθεί μόνο με πάτημα του κουμπιού [3s for Child Lock (3'' για Κλειδ. Πλήκτρων)]! Απενεργοποιήστε το Child Lock (Κλειδ. Πλήκτρων) πριν επιλέξετε ένα νέο πρόγραμμα!



Water Level (Επίπεδο Νερού)

Πατήστε το κουμπί για να αλλάξετε τη στάθμη του νερού : AU/L-1/L-2/L-3/L-4



AutoClean (Αυτοκαθαρισμός)

Η λειτουργία Αυτόματου Καθαρισμού θα ενεργοποιείται αυτόματα κατά τη διάρκεια κάθε κύκλου πλύσης. Το σύστημα Αυτοκαθαρισμός Pro θα κρατήσει τα ρούχα σας πάντα καθαρά. Εξοικονομήστε χρόνο και διευκολύνετε το πλύσιμο των ρούχων σας με τρόπο φιλικό προς το περιβάλλον.



SteamCare (Ατμός)

Το Ατμός είναι η λειτουργία που προστίθεται πριν από την κύρια πλύση, η οποία θα παράγει ζεστό ατμό για αποστείρωση και έτσι μεγαλύτερη απόδοση πλύσης.



Προσοχή!

Ορισμένα προγράμματα έχουν προσθέσει αυτόματα τις λειτουργίες Αυτοκαθαρισμός ή Ατμός. Αυτές οι δύο λειτουργίες δεν μπορούν να επιλεγούν ή να ακυρωθούν χειροκίνητα.

3. ΛΕΙΤΟΥΡΓΙΑ

3s for Reload

Reload (Επιαναφόρτιση)

Η λειτουργία αυτή μπορεί να εκτελεστεί κατά τη διάρκεια της πλύσης. Όταν το τύμπανο εξακολουθεί να γυρίζει και υπάρχει μεγάλη ποσότητα νερού με υψηλή θερμοκρασία στο τύμπανο.

Η κατάσταση δεν είναι ασφαλής και η πόρτα δεν μπορεί να ανοίξει με τη βία. Για να πατήσετε [3s for Reload (3'' για Επιαναφόρτιση)]

3 δευτερόλεπτα για επιαναφόρτιση και να ξεκινήσετε την προσθήκη ρούχων στη μέση της λειτουργίας. Παρακαλούμε ακολουθήστε τα παρακάτω βήματα:

1. Περιμένετε μέχρι το τύμπανο να σταματήσει να περιστρέφεται.
2. Η κλειδαριά της πόρτας είναι ξεκλειδωτή.
3. Κλείστε την πόρτα όταν επιαναφορτωθούν τα ρούχα και πατήστε το κουμπί [Start/Pause (Έναρξη/Παύση)].



Πατήστε [3s for Reload (3'' για Επιαναφόρτιση)] 3sec. Επιαναφόρτιση τα ρούχα Εκκίνηση

Delay

Delay (Καθυστέρηση)

1. Επιλέξτε ένα πρόγραμμα
2. Πατήστε το κουμπί Delay (Καθυστέρηση) για να επιλέξετε το χρόνο καθυστέρησης 0-24h
3. Πατήστε [Start/Pause (Έναρξη/Παύση)] για να ξεκινήσετε τη λειτουργία καθυστέρησης



Επιλέξτε πρόγραμμα Ρύθμιση χρόνου Εκκίνηση

Για να ακυρώσετε τη λειτουργία Καθυστέρησης, πατήστε το κουμπί «Delay (Καθυστέρηση)» πριν από την έναρξη του προγράμματος μέχρι να εμφανιστεί στην οθόνη η ένδειξη 0 h. Εάν το πρόγραμμα έχει ήδη ξεκινήσει, απενεργοποιήστε τη συσκευή και στη συνέχεια ενεργοποιήστε την και επιλέξτε ένα νέο πρόγραμμα.



Extra Rinse (Εξτρα Ξέβγαλμα)

Τα ρούχα θα υποστούν εξτρα ξέβγαλμα μετά την επιλογή αυτής της λειτουργίας.

Turbo ▶▶

Turbo

Η λειτουργία μπορεί να μειώσει το χρόνο πλύσης.



Σίγαση ήχου



Εκκίνηση Πατήστε το κουμπί [Extra Rinse (Εξτρα Ξέβγαλμα)] για 3 δευτερόλεπτα για σίγαση ήχου.

Για να ενεργοποιήσετε τη λειτουργία ήχου, πατήστε ξανά το κουμπί για 3 δευτερόλεπτα. Η ρύθμιση θα διατηρηθεί μέχρι την επόμενη επαναφορά.

4. ΣΥΝΤΗΡΗΣΗ

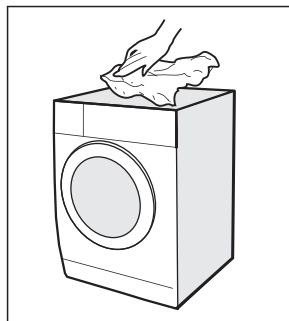
■ 4.1 Καθαρισμός και Φροντίδα

⚠ Προειδοποίηση!

- Πάντα να αποσυνδέετε τη συσκευή από την πρίζα και να κλείνετε τη βρύση του νερού πριν από τον καθαρισμό και τη συντήρηση.

Καθαρισμός του Καμπίνας

Η σωστή συντήρηση στο πλυντήριο μπορεί να παρατείνει τη διάρκεια ζωής του. Η επιφάνεια μπορεί να καθαριστεί με αραιωμένα, μη λειαντικά, ουδέτερα απορρυπαντικά όταν είναι απαραίτητο. Εάν υπάρξει υπερχειλίση νερού, χρησιμοποιήστε μια πετσέτα για να το σκουπίσετε αμέσως. Μην χρησιμοποιείτε αιχμηρά αντικείμενα για να καθαρίσετε τη συσκευή.



⚠ Προσοχή!

- Ποτέ μην χρησιμοποιείτε λειαντικά ή καυστικά μέσα, μυρμηκικά οξέα ή αραιωμένους διαλύτες ή παρόμοιες ουσίες, όπως αλκοόλ ή χημικά προϊόντα.

Καθαρισμός του Τυμπάνου

Τυχόν λεκέδες σκουριάς από μεταλλικά αντικείμενα, που έχουν μείνει στο εσωτερικό του τυμπάνου του κάδου, πρέπει να αφαιρούνται αμέσως με απορρυπαντικά χωρίς χλώριο. Ποτέ μην χρησιμοποιείτε σύρμα κουζίνας για τον καθαρισμό του τυμπάνου του κάδου!

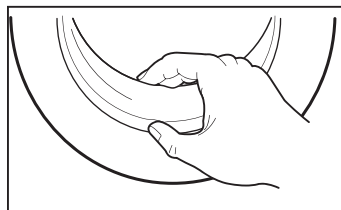
📌 Σημείωση!

- Μην αφήνετε ρούχα μέσα στο μηχάνημα κατά τον καθαρισμό του τυμπάνου του κάδου.

Καθαρισμός του Στεγανωτικού Συνδέσμου και του Γυαλιού της Πόρτας

Σκουπίστε το γυαλί και τον στεγανωτικό σύνδεσμο θύρας μετά από κάθε πλύση για να απομακρύνετε χνούδια και λεκέδες. Εάν συσσωρευτούν χνούδια μπορεί να προκληθούν διαρροές.

Αφαιρέστε τυχόν κέρματα, κουμπιά και άλλα αντικείμενα από τον στεγανωτικό σύνδεσμο μετά από κάθε πλύση. Καθαρίστε τον στεγανωτικό σύνδεσμο και το γυαλί της πόρτας κάθε μήνα για να εξασφαλίσετε την ομαλή λειτουργία της συσκευής.

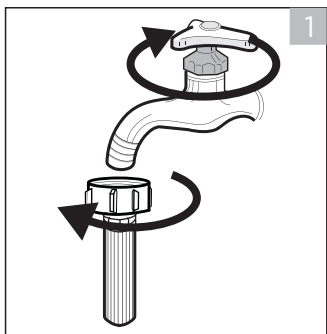


4. ΣΥΝΤΗΡΗΣΗ

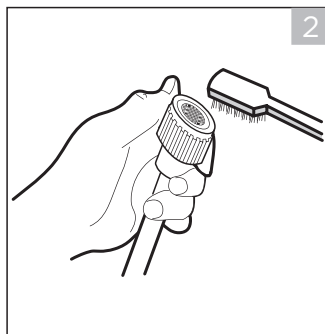
Καθαρισμός του Φίλτρου Εισόδου

Σημείωση!

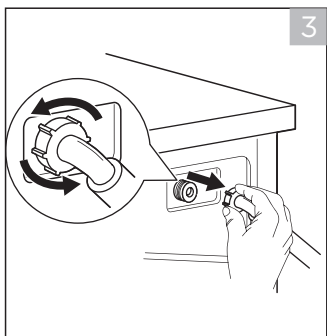
- Η μείωση της ροής του νερού είναι ένα σημάδι ότι το φίλτρο πρέπει να καθαριστεί.



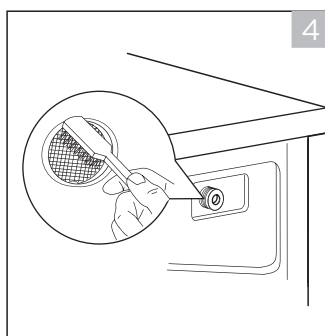
1. Κλείστε τη βρύση και αφαιρέστε τον σωλήνα παροχής νερού από αυτήν.



2. Καθαρίστε το φίλτρο με μία βούρτσα.



3. Ξεβιδώστε τον σωλήνα παροχής νερού από το πίσω μέρος του μηχανήματος. Βγάλτε το φίλτρο με πένσα μακράς μύτης.

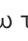


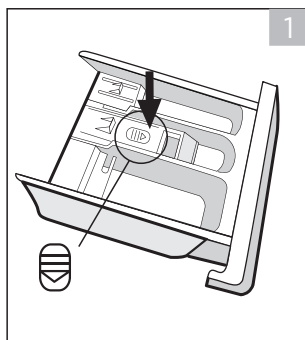
4. Χρησιμοποιήστε μια βούρτσα για να καθαρίσετε το φίλτρο.

5. Τοποθετήστε ξανά το φίλτρο στην είσοδο νερού και επανασυνδέστε τον εύκαμπτο σωλήνα παροχής νερού.
6. Καθαρίζετε το φίλτρο εισόδου κάθε 3 μήνες για να διασφαλίσετε την κανονική λειτουργία της συσκευής.

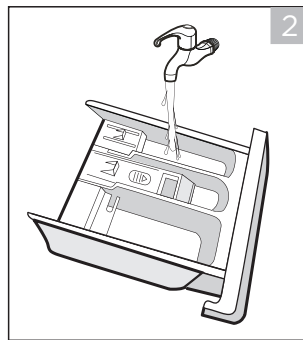
4. ΣΥΝΤΗΡΗΣΗ

Καθαρίστε τον Διανομέα Απορρυπαντικού

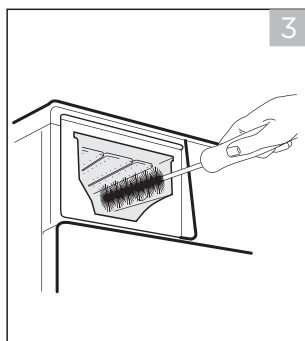
1. Πιέστε προς τα κάτω το κουμπί απελευθέρωσης [] στο καπάκι αποσκληρυντικού νερού και τραβήξτε το συρτάρι του διανομέα έξω. Καθαρίστε το εσωτερικό της εσοχής με μια βούρτσα.
2. Ανασηκώστε το καπάκι αποσκληρυντικού νερού από το συρτάρι του διανομέα και πλύντε τα με νερό.
3. Επανατοποθετήστε το καπάκι αποσκληρυντικού νερού και σπρώξτε το συρτάρι πίσω στην εσοχή.



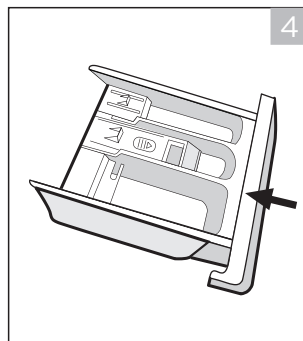
Πιέστε το κουμπί απελευθέρωσης και αφαιρέστε το συρτάρι του διανομέα



Καθαρίστε το συρτάρι του διανομέα και το καπάκι αποσκληρυντικού νερού, με νερό



Καθαρίστε την εσοχή με μια μαλακή βούρτσα



Τοποθετήστε το συρτάρι του διανομέα

Σημείωση!

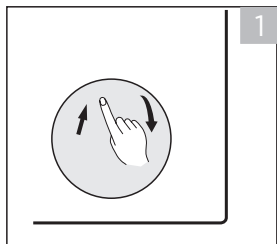
- Μη χρησιμοποιείτε λειαντικά ή καυστικά μέσα για τον καθαρισμό πλαστικών εξαρτημάτων.
- Καθαρίζετε τον διανομέα απορρυπαντιού κάθε 3 μήνες για να διασφαλίσετε την κανονική λειτουργία της συσκευής

4. ΣΥΝΤΗΡΗΣΗ

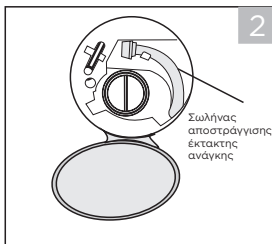
Καθαρισμός του Φίλτρου Αντλίας Αποστράγγισης

⚠ Προειδοποίηση!

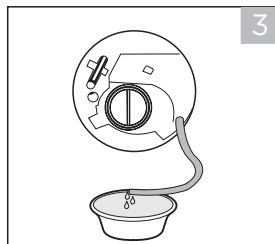
- Βεβαιωθείτε ότι το μηχάνημα έχει ολοκληρώσει τον κύκλο πλύσης και ότι είναι άδειο. Απενεργοποιήστε το και αποσυνδέστε το πριν από τον καθαρισμό του φίλτρου αντλίας αποστράγγισης.
- Προσέξτε το ζεστό νερό. Περιμένετε να κρυώσει το νερό. Κίνδυνος εγκαυμάτων!
- Καθαρίζετε το φίλτρο περιοδικά κάθε 3 μήνες για να διασφαλίσετε την κανονική λειτουργία της συσκευής.



1 Ανοίξτε το κάτω κάλυμμα



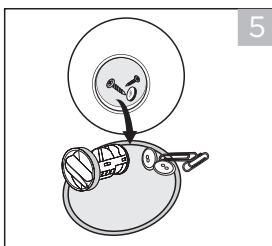
2 Τραβήξτε τον σωλήνα αποστράγγισης έκτακτης ανάγκης και αφαιρέστε το καπάκι του σωλήνα



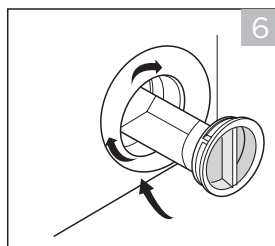
3 Αφού τελειώσει το νερό, επαναφέρετε τον σωλήνα αποστράγγισης



4 Ανοίξτε το φίλτρο γυρίζοντας προς τα αριστερά δεξιόστροφα



5 Αφαιρέστε την ξένη ύλη



6 Επανατοποθετήστε προσεκτικά το φίλτρο και βιδώστε το κάτω καπάκι του καλύμματος δεξιόστροφα

⚠ Προσοχή!

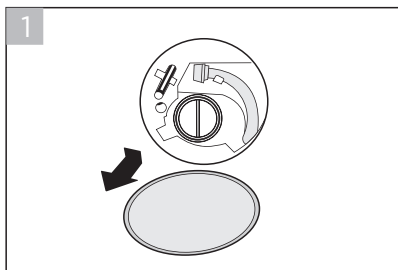
- Βεβαιωθείτε ότι το καπάκι του σωλήνα αποστράγγισης έκτακτης ανάγκης και ο σωλήνας αποστράγγισης έκτακτης ανάγκης έχουν επανατοποθετηθεί σωστά, διαφορετικά μπορεί να υπάρξει διαρροή νερού.
- Ορισμένα μηχανήματα δεν διαθέτουν σωλήνα αποστράγγισης έκτακτης ανάγκης, οπότε τα βήματα 2 και 3 μπορούν να παραλειφθούν. Περιστρέψτε απευθείας το κάτω καπάκι του καλύμματος για να τρέξει νερό στη λεκάνη.

4. ΣΥΝΤΗΡΗΣΗ

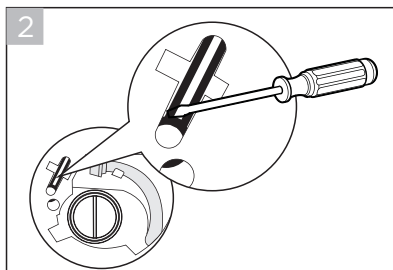
Επείγουσα Απελευθέρωση Πόρτας

Σε περίπτωση διακοπής ρεύματος ή άλλων περιστάσεων η πόρτα δεν μπορεί να ανοίξει. Εάν είναι απαραίτητο να ανοίξετε την πόρτα υπό αυτές τις συνθήκες, τραβήξτε το καλώδιο έλξης μέσα στην πόρτα έκτακτης ανάγκης και επαναφέρετε το καλώδιο έλξης μετά το άνοιγμα της πόρτας.

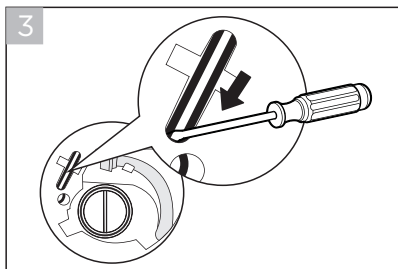
Καλώδιο έλξης πόρτας έκτακτης ανάγκης



1. Ανοίξτε την θύρα του φίλτρου.



2. Χρησιμοποιώντας ένα ίσιο κατσαβίδι (ή άλλο μη αιχμηρό εργαλείο), εισαγάγετε το καλώδιο έλξης της πόρτας έκτακτης ανάγκης.



3. Τραβήξτε προς τα κάτω το καλώδιο έλξης της πόρτας έκτακτης ανάγκης (για την κατεύθυνση του βέλους ανατρέξτε στην εικόνα). Αν ξεκλειδώσει με επιτυχία, θα δείτε ότι το εικονίδιο κλειδαριάς της πόρτας θα σβήσει.

Προειδοποίηση!

Το μηχάνημα δεν επιτρέπεται να χρησιμοποιεί το καλώδιο έλξης του διακόπτη έκτακτης ανάγκης κατά τη διάρκεια της πλύσης. Εάν πρέπει να λειτουργήσει το μηχάνημα επειγόντως, συνιστάται να ανοίξετε την πόρτα αφού κρυώσει το νερό, για να αποφύγετε τα εγκαύματα που προκαλούνται από την υψηλή θερμοκρασία του υπολειπόμενου νερού που εκρέει από τη σκάφη του μηχανήματος.

4. ΣΥΝΤΗΡΗΣΗ

■ 4.2 Αντιμετώπιση Προβλημάτων

Κάθε φορά που υπάρχει κάποιο πρόβλημα με τη συσκευή, ελέγξτε αν μπορείτε να το λύσετε ακολουθώντας τους παρακάτω πίνακες. Εάν το πρόβλημα παραμένει, επικοινωνήστε με την υπηρεσία εξυπηρέτησης πελατών.

Περιγραφή	Πιθανές αιτίες	Λύση
Η συσκευή δεν ξεκινά.	Η πόρτα δεν είναι κλειστή σωστά. Τα ρούχα έχουν κολλήσει.	Κλείστε σωστά την πόρτα και επανεκκινήστε. Ελέγξτε τα ρούχα.
Η πόρτα δεν μπορεί να ανοίξει	Η προστασία της ασφαλείας είναι ενεργοποιημένη.	Αποσυνδέστε το ρεύμα και επανεκκινήστε.
Διαρροή νερού	Οι συνδέσεις δεν είναι αρκετά σφιχτές.	Ελέγξτε και στερεώστε τον σωλήνα εισόδου νερού. Ελέγξτε και καθαρίστε τον σωλήνα εξόδου.
Υπολείμματα απορρυπαντικού στον διανομέα απορρυπαντικού	Το απορρυπαντικό είναι υγρό ή/και πηχτό.	Καθαρίστε και στεγνώστε τον διανομέα απορρυπαντικού..
Η ένδειξη ή η οθόνη δεν λειτουργεί	Υπάρχει πρόβλημα σύνδεσης με την πλακέτα PC ή την καλωδίωση.	Απενεργοποιήστε το ρεύμα και ελέγξτε αν το βύσμα του δικτύου είναι σωστά συνδεδεμένο.
ΑΣυνήθιστος θόρυβος	Οι βίδες στερέωσης βρίσκονται ακόμα στη θέση τους. Το δάπεδο δεν είναι σταθερό ή επίπεδο.	Ελέγξτε αν έχουν αφαιρεθεί οι βίδες. Βεβαιωθείτε ότι η συσκευή έχει εγκατασταθεί σε σταθερό και επίπεδο δάπεδο.

Κωδικό Σφαλμάτων

Περιγραφή	Πιθανές αιτίες	Λύση
E30	Η πόρτα δεν είναι κλειστή σωστά.	Κλείστε την πόρτα ορθά και κάντε επανεκκίνηση.
E10	Πρόβλημα έγχυσης νερού κατά τη διάρκεια του κύκλου πλύσης.	Ελέγξτε αν η πίεση του νερού είναι αρκετά υψηλή. Ισιώστε τον σωλήνα νερού. Καθαρίστε το φίλτρο της βαλβίδας εισόδου.
E21	Αποστράγγιση νερού εκτός χρόνου	Ελέγξτε τον σωλήνα αποστράγγισης για απόφραξη.
E12	Υπερχειλίση νερού	Επανεκκινήστε τη συσκευή.
EXX	Λοιπά	Επανεκκινήστε τη συσκευή. Εάν το πρόβλημα παραμένει, επικοινωνήστε με την υπηρεσία εξυπηρέτησης πελατών.

4. ΣΥΝΤΗΡΗΣΗ

■ 4.3 Εξυπηρέτηση πελατών

Τα ανταλλακτικά για τη συσκευή σας είναι διαθέσιμα για τουλάχιστον 10 χρόνια σύμφωνα με τις απαιτήσεις του ΚΑΝΟΝΙΣΜΟΥ 2019/2023 ΤΗΣ ΕΠΙΤΡΟΠΗΣ της ΕΕ ΠΑΡΑΡΤΗΜΑ ΙΙ για τον οικολογικό σχεδιασμό. Για ερωτήσεις, παρακαλούμε επικοινωνήστε με το τοπικό κέντρο εξυπηρέτησης πελατών.



Προειδοποίηση!

Κίνδυνος ηλεκτροπληξίας

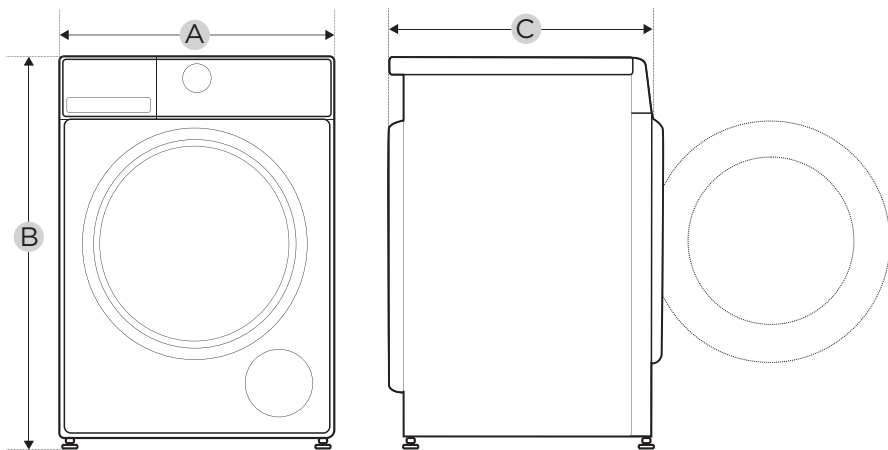
- Ποτέ μην προσπαθείτε να επισκευάσετε μια συσκευή που είναι ελαττωματική ή θεωρείται ελαττωματική. Μπορεί να θέσετε σε κίνδυνο τη δική σας ζωή και τη ζωή μελλοντικών χρηστών. Μόνο εξουσιοδοτημένοι τεχνίτες επιτρέπεται να εκτελούν αυτές τις εργασίες επισκευής.
- Η ακατάλληλη επισκευή ακυρώνει την εγγύηση και οι επακόλουθες ζημιές δεν μπορούν να αναγνωριστούν!

Μεταφορά

ΣΗΜΑΝΤΙΚΑ ΒΗΜΑΤΑ ΜΕΤΑΚΙΝΗΣΗ ΤΗΣ ΣΥΣΚΕΥΗΣ

- Αποσυνδέστε τη συσκευή και κλείστε τη βρύση εισόδου νερού.
- Ελέγξτε εάν η πόρτα και ο διανομέας απορρυπαντικού είναι κλειστά σωστά.
- Αφαιρέστε το σωλήνα εισόδου νερού και τον εύκαμπτο σωλήνα εξόδου από τις οικιακές εγκαταστάσεις.
- Αφήστε το νερό να στραγγίσει εντελώς από τη συσκευή (βλ. «Συντήρηση Καθαρισμός φίλτρου αντλίας αποστράγγισης»)
- Σημαντικό: Επανατοποθετήστε τους 4 κοχλίες μεταφοράς στο πίσω μέρος της συσκευής.
- Αυτή η συσκευή είναι βαριά. Μεταφέρετε με προσοχή. Μην κρατάτε ποτέ κανένα προεξέχον τμήμα του μηχανήματος κατά την ανύψωση. Η πόρτα του μηχανήματος δεν μπορεί να χρησιμοποιηθεί ως χειρολαβή.

5 ΤΕΧΝΙΚΕΣ ΠΡΟΔΙΑΓΡΑΦΕΣ



Μοντέλο	MF200W70WB Series	MF200W80WB Series	MF200W90WB Series	MF200W100WB Series	MF200W120WB Series
Τάση Ρεύματος	220-240V~,50Hz				
ΜΕΓΙΣΤΗ τάση	10A				
Τυπική Πίεση Νερού	0.05MPa-1MPa				
Χωρητικότητα πλύσης	7.0kg	8.0kg	9.0kg	10.0kg	12.0kg
Διαστάσεις					
A	595mm	595mm	595mm	595mm	595mm
B	850mm	850mm	850mm	850mm	850mm
C	495mm	475mm	535mm	565mm	595mm
Βάρος	60kg	63kg	65kg	72kg	73kg
Όνομ. Ισχύς	2000W	1950W	1950W	1950W	2000W

6 ΔΕΛΤΙΟ ΠΡΟΪΟΝΤΟΣ

Επωνυμία ή εμπορικό σήμα του προμηθευτή (°)(¹):

Διεύθυνση προμηθευτή (°)(¹):

Μοντέλο αναγνώρισης(²): MF200W70WB Series

Γενικές παράμετροι του προϊόντος:

Παράμετρος	Αξία		Παράμετρος	Αξία	
Χωρητικότητα (β) (kg)	7,0		Διαστάσεις σε cm (³)(¹)	Ύψος	85
				Πλάτος	60
				Βάθος	50
Δείκτης ενεργειακής απόδοσης (β) (EELw)	60,0		Κατηγορία ενεργειακής απόδοσης (β)	B (β)	
Δείκτης απόδοσης πλήσης (β)	1,031		Αποτελεσματικότητα έκπλυσης (g / kg) (β)	5,0	
Κατανάλωση ενέργειας σε kWh ανά κύκλο, με βάση το πρόγραμμα eco 40-60. Η πραγματική κατανάλωση ενέργειας εξαρτάται από τον τρόπο χρήσης της συσκευής.	0,517		Κατανάλωση νερού σε λίτρο ανά κύκλο, με βάση το πρόγραμμα eco 40-60. Η πραγματική κατανάλωση νερού εξαρτάται από τον τρόπο χρήσης της συσκευής και από τη σκληρότητα του νερού.	45	
Μέγιστη θερμοκρασία εντός του επεξεργασμένου υφάσματος (β) (°C)	Χωρητικότητα	40	Σταθμισμένη περιεκτικότητα σε υγρασία (β) (%)	53,9	
	Ήμισυ	32			
	Τέταρτο	28			
Ταχύτητα στύψιμο (β) (rpm)	Χωρητικότητα	1350	Κατηγορία απόδοσης ξήρασης με περιστροφή (β)	B (β)	
	Ήμισυ	1350			
	Τέταρτο	1350			
Διάρκεια προγράμματος (β) (h: λεπτών)	Χωρητικότητα	3:28	Τύπος	ελεύθερη τοποθέτηση	
	Ήμισυ	2:42			
	Τέταρτο	2:42			
Εκπομπές αερομεταφερόμενου ακουστικού θορύβου στη φάση περιστροφής (³) (dB(A) re 1 pW)	76		Κατηγορία εκπομπής αερομεταφερόμενου ακουστικού θορύβου (β) (φάση περιστροφής)	B (β)	
Λειτουργία Off (W) (εάν υπάρχει)	0,50		Λειτουργία αναμονής (W) (εάν υπάρχει)	N/A	
Καθυστέρηση εκκίνησης (W) (κατά περίπτωση)	4,00		Δικτυακή αναμονή (W) (εάν υπάρχει)	2,00	

Ελάχιστη διάρκεια της εγγύησης που προσφέρει ο προμηθευτής (²)(¹):

Αυτό το προϊόν έχει σχεδιαστεί για να απελευθερώνει ιόντα αργύρου κατά τη διάρκεια του κύκλου πλήσης

OXI

Πρόσθετες πληροφορίες:

Διαδικτυακός σύνδεσμος προς τον ιστότοπο του προμηθευτή, όπου βρίσκονται οι πληροφορίες του σημείου 9 του παραρτήματος II του κανονισμού (ΕΕ) 2019/2023 της Επιτροπής:

(¹) αυτό το στοιχείο δεν θεωρείται σχετικό για τους σκοπούς του άρθρου 2 παράγραφος 6 του κανονισμού (ΕΕ) 2017/1369.

(β) για το πρόγραμμα eco 40-60.

(β) οι αλλαγές σε αυτά τα στοιχεία δεν θεωρούνται σχετικές για τους σκοπούς της παραγράφου 4 του άρθρου 4 του κανονισμού (ΕΕ) 2017/1369.

(β) ιεάν η βάση δεδομένων του προϊόντος παράγει αυτόματα το οριστικό περιεχόμενο αυτού του κελιού, ο προμηθευτής δεν εισάγει τα δεδομένα αυτά.

6 ΔΕΛΤΙΟ ΠΡΟΪΟΝΤΟΣ

Επωνυμία ή εμπορικό σήμα του προμηθευτή (°)(¹):

Διεύθυνση προμηθευτή (°)(¹):

Μοντέλο αναγνώρισης(²): MF200W80WB Series

Γενικές παράμετροι του προϊόντος:

Παράμετρος	Αξία		Παράμετρος	Αξία	
Χωρητικότητα (β) (kg)	8,0		Διαστάσεις σε cm (³)(¹)	Ύψος	85
				Πλάτος	60
				Βάθος	48
Δείκτης ενεργειακής απόδοσης (β) (EELw)	51,9		Κατηγορία ενεργειακής απόδοσης (β)	A	(δ)
Δείκτης απόδοσης πλήσης (β)	1,031		Αποτελεσματικότητα έκπλυσης (g / kg) (β)	5,0	
Κατανάλωση ενέργειας σε kWh ανά κύκλο, με βάση το πρόγραμμα eco 40-60. Η πραγματική κατανάλωση ενέργειας εξαρτάται από τον τρόπο χρήσης της συσκευής.	0,472		Κατανάλωση νερού σε λίτρο ανά κύκλο, με βάση το πρόγραμμα eco 40-60. Η πραγματική κατανάλωση νερού εξαρτάται από τον τρόπο χρήσης της συσκευής και από τη σκληρότητα του νερού.	48	
Μέγιστη θερμοκρασία εντός του επεξεργασμένου υφάσματος (β) (°C)	Χωρητικότητα	37	Σταθμισμένη περιεκτικότητα σε υγρασία (β) (%)	53,9	
	Ήμισυ	31			
	Τέταρτο	22			
Ταχύτητα στύψιμο (β) (rpm)	Χωρητικότητα	1350	Κατηγορία απόδοσης ξήρασης με περιστροφή (β)	B	(δ)
	Ήμισυ	1350			
	Τέταρτο	1350			
Διάρκεια προγράμματος (β) (h: λεπτών)	Χωρητικότητα	3:38	Τύπος	ελεύθερη τοποθέτηση	
	Ήμισυ	2:48			
	Τέταρτο	2:48			
Εκπομπές αερομεταφερόμενου ακουστικού θορύβου στη φάση περιστροφής (³) (dB(A) re 1 pW)	76		Κατηγορία εκπομπής αερομεταφερόμενου ακουστικού θορύβου (β) (φάση περιστροφής)	B	(δ)
Λειτουργία Off (W) (εάν υπάρχει)	0,50		Λειτουργία αναμονής (W) (εάν υπάρχει)	N/A	
Καθυστέρηση εκκίνησης (W) (κατά περίπτωση)	4,00		Δικτυακή αναμονή (W) (εάν υπάρχει)	2,00	

Ελάχιστη διάρκεια της εγγύησης που προσφέρει ο προμηθευτής (²)(¹):

Αυτό το προϊόν έχει σχεδιαστεί για να απελευθερώνει ιόντα αργύρου κατά τη διάρκεια του κύκλου πλήσης

ΟΧΙ

Πρόσθετες πληροφορίες:

Διαδικτυακός σύνδεσμος προς τον ιστότοπο του προμηθευτή, όπου βρίσκονται οι πληροφορίες του σημείου 9 του παραρτήματος II του κανονισμού (ΕΕ) 2019/2023 της Επιτροπής:

(¹) αυτό το στοιχείο δεν θεωρείται σχετικό για τους σκοπούς του άρθρου 2 παράγραφος 6 του κανονισμού (ΕΕ) 2017/1369.

(β) για το πρόγραμμα eco 40-60.

(γ) οι αλλαγές σε αυτά τα στοιχεία δεν θεωρούνται σχετικές για τους σκοπούς της παραγράφου 4 του άρθρου 4 του κανονισμού (ΕΕ) 2017/1369.

(δ) ιεάν η βάση δεδομένων του προϊόντος παράγει αυτόματα το οριστικό περιεχόμενο αυτού του κελιού, ο προμηθευτής δεν εισάγει τα δεδομένα αυτά.

6 ΔΕΛΤΙΟ ΠΡΟΪΟΝΤΟΣ

Επωνυμία ή εμπορικό σήμα του προμηθευτή (°)(¹):

Διεύθυνση προμηθευτή (°)(¹):

Μοντέλο αναγνώρισης(²): MF200W90WB Series

Γενικές παράμετροι του προϊόντος:

Παράμετρος	Αξία		Παράμετρος	Αξία	
Χωρητικότητα (β) (kg)	9,0		Διαστάσεις σε cm (β)(¹)	Ύψος	85
				Πλάτος	60
				Βάθος	54
Δείκτης ενεργειακής απόδοσης (β) (EELw)	51,9		Κατηγορία ενεργειακής απόδοσης (β)	A (β)	
Δείκτης απόδοσης πλήσης (β)	1,031		Αποτελεσματικότητα έκπλυσης (g / kg) (β)	5,0	
Κατανάλωση ενέργειας σε kWh ανά κύκλο, με βάση το πρόγραμμα eco 40-60. Η πραγματική κατανάλωση ενέργειας εξαρτάται από τον τρόπο χρήσης της συσκευής.	0,494		Κατανάλωση νερού σε λίτρο ανά κύκλο, με βάση το πρόγραμμα eco 40-60. Η πραγματική κατανάλωση νερού εξαρτάται από τον τρόπο χρήσης της συσκευής και από τη σκληρότητα του νερού.	50	
Μέγιστη θερμοκρασία εντός του επεξεργασμένου υφάσματος (β) (°C)	Χωρητικότητα	39	Σταθμισμένη περιεκτικότητα σε υγρασία (β) (%)	53,9	
	Ήμισυ	28			
	Τέταρτο	22			
Ταχύτητα στύψιμο (β) (rpm)	Χωρητικότητα	1300	Κατηγορία απόδοσης ξήρασης με περιστροφή (β)	B (β)	
	Ήμισυ	1300			
	Τέταρτο	1300			
Διάρκεια προγράμματος (β) (h: λεπτών)	Χωρητικότητα	3:48	Τύπος	ελεύθερη τοποθέτηση	
	Ήμισυ	2:54			
	Τέταρτο	2:54			
Εκπομπές αερομεταφερόμενου ακουστικού θορύβου στη φάση περιστροφής (²) (dB(A) re 1 pW)	76		Κατηγορία εκπομπής αερομεταφερόμενου ακουστικού θορύβου (β) (φάση περιστροφής)	B (β)	
Λειτουργία Off (W) (εάν υπάρχει)	0,50		Λειτουργία αναμονής (W) (εάν υπάρχει)	N/A	
Καθυστέρηση εκκίνησης (W) (κατά περίπτωση)	4,00		Δικτυακή αναμονή (W) (εάν υπάρχει)	2,00	

Ελάχιστη διάρκεια της εγγύησης που προσφέρει ο προμηθευτής (³)(¹):

Αυτό το προϊόν έχει σχεδιαστεί για να απελευθερώνει ιόντα αργύρου κατά τη διάρκεια του κύκλου πλήσης

ΟΧΙ

Πρόσθετες πληροφορίες:

Διαδικτυακός σύνδεσμος προς τον ιστότοπο του προμηθευτή, όπου βρίσκονται οι πληροφορίες του σημείου 9 του παραρτήματος II του κανονισμού (ΕΕ) 2019/2023 της Επιτροπής:

(¹) αυτό το στοιχείο δεν θεωρείται σχετικό για τους σκοπούς του άρθρου 2 παράγραφος 6 του κανονισμού (ΕΕ) 2017/1369.

(β) για το πρόγραμμα eco 40-60.

(²) οι αλλαγές σε αυτά τα στοιχεία δεν θεωρούνται σχετικές για τους σκοπούς της παραγράφου 4 του άρθρου 4 του κανονισμού (ΕΕ) 2017/1369.

(³) ιεάν η βάση δεδομένων του προϊόντος παράγει αυτόματα το οριστικό περιεχόμενο αυτού του κελιού, ο προμηθευτής δεν εισάγει τα δεδομένα αυτά.

6 ΔΕΛΤΙΟ ΠΡΟΪΟΝΤΟΣ

Επωνυμία ή εμπορικό σήμα του προμηθευτή (°)(¹):

Διεύθυνση προμηθευτή (°)(¹):

Μοντέλο αναγνώρισης(²): MF200W100WB Series

Γενικές παράμετροι του προϊόντος:

Παράμετρος	Αξία		Παράμετρος	Αξία	
Χωρητικότητα (β) (kg)	10,0		Διαστάσεις σε cm (³)(¹)	Ύψος	85
				Πλάτος	60
				Βάθος	57
Δείκτης ενεργειακής απόδοσης (β) (EELw)	51,9		Κατηγορία ενεργειακής απόδοσης (β)	A (β)	
Δείκτης απόδοσης πλήσης (β)	1,031		Αποτελεσματικότητα έκπλυσης (g / kg) (β)	5,0	
Κατανάλωση ενέργειας σε kWh ανά κύκλο, με βάση το πρόγραμμα eco 40-60. Η πραγματική κατανάλωση ενέργειας εξαρτάται από τον τρόπο χρήσης της συσκευής.	0,513		Κατανάλωση νερού σε λίτρο ανά κύκλο, με βάση το πρόγραμμα eco 40-60. Η πραγματική κατανάλωση νερού εξαρτάται από τον τρόπο χρήσης της συσκευής και από τη σκληρότητα του νερού.	52	
Μέγιστη θερμοκρασία εντός του επεξεργασμένου υφάσματος (β) (°C)	Χωρητικότητα	35	Σταθμισμένη περιεκτικότητα σε υγρασία (β) (%)	53,9	
	Ήμισυ	30			
	Τέταρτο	22			
Ταχύτητα στύψιμο (β) (rpm)	Χωρητικότητα	1350	Κατηγορία απόδοσης ξήρασης με περιστροφή (β)	B (β)	
	Ήμισυ	1350			
	Τέταρτο	1350			
Διάρκεια προγράμματος (β) (h: λεπτών)	Χωρητικότητα	3:59	Τύπος	ελεύθερη τοποθέτηση	
	Ήμισυ	3:00			
	Τέταρτο	3:00			
Εκπομπές αερομεταφερόμενου ακουστικού θορύβου στη φάση περιστροφής (³) (dB(A) re 1 pW)	80		Κατηγορία εκπομπής αερομεταφερόμενου ακουστικού θορύβου (β) (φάση περιστροφής)	C (β)	
Λειτουργία Off (W) (εάν υπάρχει)	0,50		Λειτουργία αναμονής (W) (εάν υπάρχει)	N/A	
Καθυστέρηση εκκίνησης (W) (κατά περίπτωση)	4,00		Δικτυακή αναμονή (W) (εάν υπάρχει)	2,00	

Ελάχιστη διάρκεια της εγγύησης που προσφέρει ο προμηθευτής (°)(¹):

Αυτό το προϊόν έχει σχεδιαστεί για να απελευθερώνει ιόντα αργύρου κατά τη διάρκεια του κύκλου πλήσης

OXI

Πρόσθετες πληροφορίες:

Διαδικτυακός σύνδεσμος προς τον ιστότοπο του προμηθευτή, όπου βρίσκονται οι πληροφορίες του σημείου 9 του παραρτήματος II του κανονισμού (ΕΕ) 2019/2023 της Επιτροπής:

(¹) αυτό το στοιχείο δεν θεωρείται σχετικό για τους σκοπούς του άρθρου 2 παράγραφος 6 του κανονισμού (ΕΕ) 2017/1369.

(β) για το πρόγραμμα eco 40-60.

(β) οι αλλαγές σε αυτά τα στοιχεία δεν θεωρούνται σχετικές για τους σκοπούς της παραγράφου 4 του άρθρου 4 του κανονισμού (ΕΕ) 2017/1369.

(β) ιεάν η βάση δεδομένων του προϊόντος παράγει αυτόματα το οριστικό περιεχόμενο αυτού του κελιού, ο προμηθευτής δεν εισάγει τα δεδομένα αυτά.

6 ΔΕΛΤΙΟ ΠΡΟΪΟΝΤΟΣ

Επωνυμία ή εμπορικό σήμα του προμηθευτή (°)(¹):

Διεύθυνση προμηθευτή (°)(¹):

Μοντέλο αναγνώρισης(²): MF200W120WB Series

Γενικές παράμετροι του προϊόντος:

Παράμετρος	Αξία		Παράμετρος	Αξία	
Χωρητικότητα (β) (kg)	12,0		Διαστάσεις σε cm (β)(¹)	Ύψος	85
				Πλάτος	60
				Βάθος	60
Δείκτης ενεργειακής απόδοσης (β) (EELw)	52,0		Κατηγορία ενεργειακής απόδοσης (β)	A (β)	
Δείκτης απόδοσης πλήσης (β)	1,031		Αποτελεσματικότητα έκπλυσης (g / kg) (β)	5,0	
Κατανάλωση ενέργειας σε kWh ανά κύκλο, με βάση το πρόγραμμα eco 40-60. Η πραγματική κατανάλωση ενέργειας εξαρτάται από τον τρόπο χρήσης της συσκευής.	0,544		Κατανάλωση νερού σε λίτρο ανά κύκλο, με βάση το πρόγραμμα eco 40-60. Η πραγματική κατανάλωση νερού εξαρτάται από τον τρόπο χρήσης της συσκευής και από τη σκληρότητα του νερού.	57	
Μέγιστη θερμοκρασία εντός του επεξεργασμένου υφάσματος (β) (°C)	Χωρητικότητα	42	Σταθμισμένη περιεκτικότητα σε υγρασία (β) (%)	53,9	
	Ήμισυ	30			
	Τέταρτο	23			
Ταχύτητα στύψιμο (β) (rpm)	Χωρητικότητα	1350	Κατηγορία απόδοσης ξήρασης με περιστροφή (β)	B (β)	
	Ήμισυ	1350			
	Τέταρτο	1350			
Διάρκεια προγράμματος (β) (h: λεπτών)	Χωρητικότητα	4:00	Τύπος	ελεύθερη τοποθέτηση	
	Ήμισυ	3:00			
	Τέταρτο	3:00			
Εκπομπές αερομεταφερόμενου ακουστικού θορύβου στη φάση περιστροφής (²) (dB(A) re 1 pW)	80		Κατηγορία εκπομπής αερομεταφερόμενου ακουστικού θορύβου (β) (φάση περιστροφής)	C (β)	
Λειτουργία Off (W) (εάν υπάρχει)	0,50		Λειτουργία αναμονής (W) (εάν υπάρχει)	N/A	
Καθυστέρηση εκκίνησης (W) (κατά περίπτωση)	4,00		Δικτυακή αναμονή (W) (εάν υπάρχει)	2,00	

Ελάχιστη διάρκεια της εγγύησης που προσφέρει ο προμηθευτής (²)(¹):

Αυτό το προϊόν έχει σχεδιαστεί για να απελευθερώνει ιόντα αργύρου κατά τη διάρκεια του κύκλου πλήσης

ΟΧΙ

Πρόσθετες πληροφορίες:

Διαδικτυακός σύνδεσμος προς τον ιστότοπο του προμηθευτή, όπου βρίσκονται οι πληροφορίες του σημείου 9 του παραρτήματος II του κανονισμού (ΕΕ) 2019/2023 της Επιτροπής:

(¹) αυτό το στοιχείο δεν θεωρείται σχετικό για τους σκοπούς του άρθρου 2 παράγραφος 6 του κανονισμού (ΕΕ) 2017/1369.

(β) για το πρόγραμμα eco 40-60.

(²) οι αλλαγές σε αυτά τα στοιχεία δεν θεωρούνται σχετικές για τους σκοπούς της παραγράφου 4 του άρθρου 4 του κανονισμού (ΕΕ) 2017/1369.

(³) ιεάν η βάση δεδομένων του προϊόντος παράγει αυτόματα το οριστικό περιεχόμενο αυτού του κελιού, ο προμηθευτής δεν εισάγει τα δεδομένα αυτά.

6 ΔΕΛΤΙΟ ΠΡΟΪΟΝΤΟΣ

- 1) Η πραγματική κατανάλωση ενέργειας εξαρτάται από τον τρόπο χρήσης της συσκευής.
- 2) Η πραγματική κατανάλωση νερού εξαρτάται από τον τρόπο χρήσης της συσκευής και από τη σκληρότητα του νερού.
- 3) Παράδοση των ανταλλακτικών εντός 15 εργάσιμων ημερών μετά την παραλαβή της παραγγελίας.

Δελτίο δεδομένων προϊόντος σχετικά με (ΕΕ) 2019/2014, (ΕΕ) 2019/2023, (ΕΕ) 2021/340, (ΕΕ) 2021/341.

Μπορείτε να βρείτε το φυλλάδιο δεδομένων προϊόντος για τη συσκευή σας στο Διαδίκτυο.

Για να κατεβάσετε το δελτίο δεδομένων μεταβείτε στη διεύθυνση <https://eprel.ec.europa.eu> και πληκτρολογήστε το αναγνωριστικό του μοντέλου της συσκευής σας.

Το αναγνωριστικό μοντέλου για τη συσκευή σας βρίσκεται στην ενότητα τεχνικές προδιαγραφές



Χρησιμοποιήστε τη συσκευή σας με την εφαρμογή MSmartHome App

Πριν ξεκινήσετε, βεβαιωθείτε ότι:

1. Το smartphone σας είναι συνδεδεμένο στο οικιακό δίκτυο WiFi και γνωρίζετε τον κωδικό πρόσβασης του δικτύου.
2. Βεβαιωθείτε ότι βρίσκεστε κοντά στην οικιακή συσκευή.
3. Το ασύρματο σήμα της ζώνης 2,4 GHz είναι ενεργοποιημένο στον ασύρματο δρομολογητή (router) σας.

Ακολουθήστε τα παρακάτω βήματα για τη λειτουργία τηλεχειρισμού

Κατεβάστε την εφαρμογή MSmartHome

Σε μια αγορά εφαρμογών (Google Play Store, Apple App Store), αναζητήστε το «MSmartHome» και βρείτε την εφαρμογή MSmartHome. Κατεβάστε και εγκαταστήστε το στο τηλέφωνό σας. Μπορείτε επίσης να κατεβάσετε την εφαρμογή σαρώνοντας τον παρακάτω κωδικό QR



Εγγραφείτε και συνδεθείτε

Ανοίξτε την εφαρμογή MSmartHome και δημιουργήστε έναν νέο λογαριασμό για να ξεκινήσετε (μπορείτε επίσης να εγγραφείτε μέσω ενός λογαριασμού τρίτου μέρους). Εάν είχατε ήδη έναν υπάρχοντα λογαριασμό, χρησιμοποιήστε τον λογαριασμό για να συνδεθείτε.



Συνδέστε τις συσκευές σας στο MSmartHome

- 1: Βεβαιωθείτε ότι το κινητό σας τηλέφωνο είναι συνδεδεμένο σε WiFi. Αν όχι, μεταβείτε στις Ρυθμίσεις και ενεργοποιήστε την ασύρματη σύνδεση, επιλέξτε και συνδεθείτε σε ένα WiFi. Ενεργοποιήστε επίσης το Bluetooth στο τηλέφωνό σας. Αν όχι, μεταβείτε στις Ρυθμίσεις και ενεργοποιήστε την.
- 2: Παρακαλούμε ενεργοποιήστε τις συσκευές σας.
- 3: Ανοίξτε την εφαρμογή MSmartHome στο τηλέφωνό σας.



4: Εάν εμφανιστεί το μήνυμα «Εξυπνες συσκευές ανακαλύφθηκαν σε κοντινή απόσταση», κάντε κλικ για να προσθέσετε.




5: Εάν δεν εμφανιστεί κανένα μήνυμα, επιλέξτε «+» στη σελίδα και επιλέξτε τη συσκευή σας στη λίστα με τις κοντινές διαθέσιμες συσκευές. Εάν η συσκευή σας δεν περιλαμβάνεται στη λίστα, παρακαλούμε προσθέστε τη συσκευή σας χειροκίνητα με βάση την κατηγορία συσκευής και το μοντέλο της συσκευής.



6: Συνδέστε τη συσκευή σας στο WiFi σύμφωνα με τις οδηγίες της εφαρμογής. Εάν η σύνδεση αποτύχει, ακολουθήστε τις οδηγίες που παρέχονται από την εφαρμογή για να συνεχίσετε τη λειτουργία.



7: Εκκίνηση του τηλεχειριστηρίου

Περιστρέψτε το κουμπί τυχαία για να υποδείξετε ένα από τα προγράμματα και πατήστε [] παρατεταμένα μέχρι να ανάψει το εικονίδιο του τηλεχειριστηρίου στην οθόνη του κουμπιού. Αυτό σημαίνει ότι έχει εισέλθει στην κατάσταση για τηλεχειριστήριο, και μπορείτε να ξεκινήσετε τον τηλεχειρισμό.



Φως κατάστασης WiFi

	Αναβοσβήνει αργά	Αναμονή για σύνδεση
	Αναβοσβήνει γρήγορα	Συνδέεται
	Αναβοσβήνει γρήγορα σταθερά	Συνδέθηκε με τον ασύρματο δρομολογητή σας

Σημειώσεις

- Βεβαιωθείτε ότι οι συσκευές σας είναι ενεργοποιημένες.
- Κρατήστε το κινητό σας τηλέφωνο αρκετά κοντά στη συσκευή σας όταν συνδέετε το δίκτυο στη συσκευή σας.
- Συνδέστε το κινητό σας τηλέφωνο στο ασύρματο δίκτυο του σπιτιού και βεβαιωθείτε ότι γνωρίζετε τον κωδικό πρόσβασης του WiFi.
- Ελέγξτε αν ο δρομολογητής (router) σας υποστηρίζει ζώνη WiFi 2,4 GHz και ενεργοποιήστε την. Εάν δεν είστε σίγουροι αν ο δρομολογητής υποστηρίζει τη ζώνη 2,4 GHz, επικοινωνήστε με τον κατασκευαστή του δρομολογητή.
- Η συσκευή δεν μπορεί να συνδεθεί σε WiFi που απαιτεί έλεγχο ταυτότητας και συνήθως εμφανίζεται σε δημόσιους χώρους, όπως ξενοδοχεία, εστιατόρια κ.λπ. Παρακαλούμε συνδεθείτε σε ένα WiFi που δεν απαιτεί έλεγχο ταυτότητας.
- Συνιστάται να χρησιμοποιείτε ένα όνομα WiFi που περιέχει μόνο γράμματα και αριθμούς. Εάν το όνομα του WiFi σας περιέχει ειδικούς χαρακτήρες, παρακαλούμε τροποποιήστε το στο δρομολογητή.
- Απενεργοποιήστε τη λειτουργία WLAN+ (Android) ή WLAN Assistant (iOS) του κινητού σας τηλεφώνου όταν συνδέετε δίκτυο στις συσκευές σας.
- Σε περίπτωση που η συσκευή σας έχει συνδεθεί στο WiFi πριν, αλλά πρέπει να επανασυνδεθεί, κάντε κλικ στο «+» στην αρχική σελίδα της εφαρμογής και προσθέστε ξανά τη συσκευή σας με την κατηγορία και το μοντέλο της συσκευής σύμφωνα με τις οδηγίες της εφαρμογής.

Διαδικασίες για να απενεργοποιήσετε τη λειτουργία WiFi.

1. Πατήστε [Temp. (Θερμοκρ.)] 3 δευτερόλεπτα για να απενεργοποιήσετε τη λειτουργία WiFi.

Διαδικασίες για την ενεργοποίηση της λειτουργίας WiFi

1. Πατήστε [📶] 3 δευτερόλεπτα για να ενεργοποιήσετε τη λειτουργία WiFi.

Διαδικασίες για την επαναφορά των ρυθμίσεων WiFi.

1. Πατήστε [🔄] 3 δευτερόλεπτα για να ενεργοποιήσετε τη λειτουργία WiFi και να εισέλθετε ξανά στη διαδικασία διαμόρφωσης του δικτύου.
2. Η ένδειξη «AP» θα εμφανιστεί στην οθόνη του κουμπιού.
3. Επανασυνδεθείτε στο δίκτυο με βάση το περιεχόμενο της προηγούμενης σελίδας.

ΣΗΜΕΙΩΣΕΙΣ

Εγγύηση

Παρέχουμε εγγύηση για αυτό το μηχάνημα σύμφωνα με τους ακόλουθους όρους: Έχετε εγγύηση του κατασκευαστή _____ διάρκειας ετών από την ημερομηνία αγοράς (πρέπει να προσκομιστεί απόδειξη αγοράς). Ισχύουν οι Γενικοί Όροι και Προϋποθέσεις μας.

Η συσκευή σας / σειριακός αριθμός

Ημερομηνία αγοράς:

Τόπος αγοράς:

Έχετε ερωτήσεις;

Θα χαρούμε να σας υποστηρίξουμε!

<http://www.midea.com>



make yourself at home

V1.0
16238000A *****