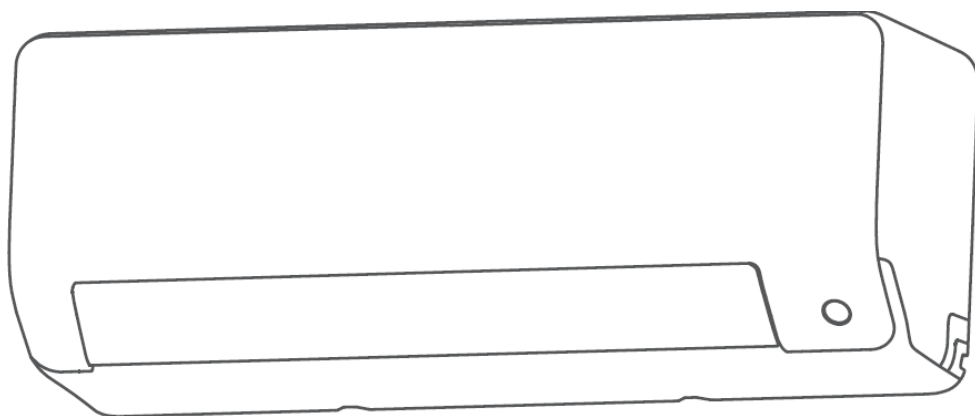


# Condizionatore d'aria Split Type Manuale di installazione



## Serie All Easy PRO Tutti i modelli

### Nota Importante

Leggere con attenzione questo manuale prima di installare il prodotto e conservarlo per la consultazione futura.

Verificare i dati tecnici del prodotto, le informazioni sul refrigerante contenuto e le informazioni sul produttore dalla scheda tecnica del prodotto allegata all'unità esterna.



Attenzione: Rischio di incendio

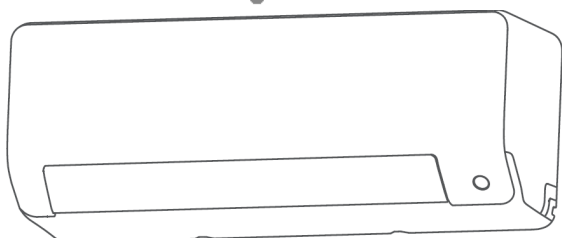
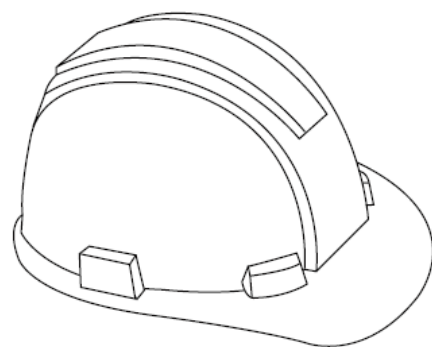
# SOMMARIO

**1 Precauzioni di sicurezza**

**2 Accessori**

**3 Schema di installazione - Unità interna**

**4 Componenti dell'unità**



**5 Installazione unità interna**

**Selezionare la posizione di installazione**

**Fissare la piastra di installazione alla parete**

**Foro nella parete per il passaggio tubazioni**

**Preparazione tubazioni refrigerante**

**Collegamento tubo di scarico**

**Collegamenti elettrici**

**Isolamenti delle tubazioni e cavi**

**Fissaggio unità interna**

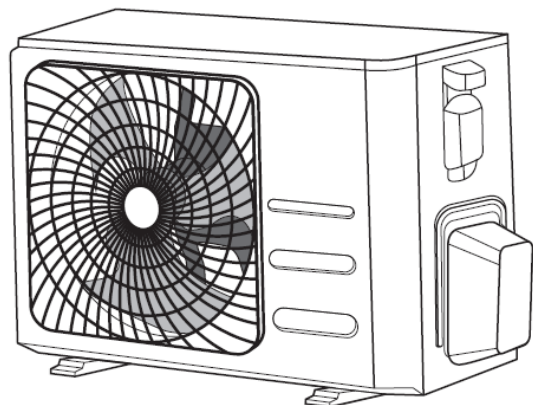
**6 Installazione unità esterna**

**Selezionare la posizione di installazione**

**Installare la giunzione di drenaggio**

**Fissare l'unità esterna**

**Collegare il cavo di segnale e il cavo di alimentazione**



# SOMMARIO

## 7 Collegamento tubazioni del circuito frigorifero

Nota sulla lunghezza delle tubazioni

Istruzioni di collegamento delle tubazioni del refrigerante

Tagliare le tubazioni

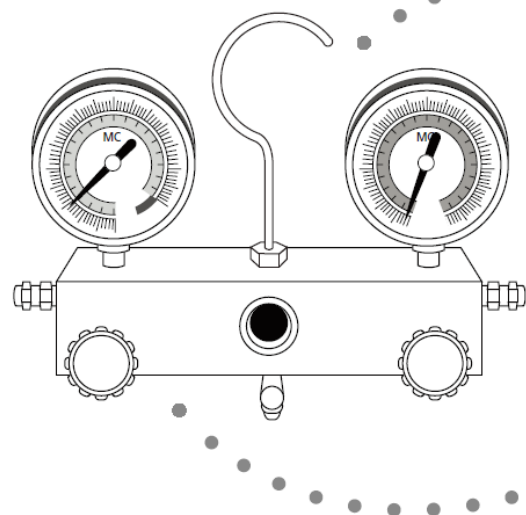
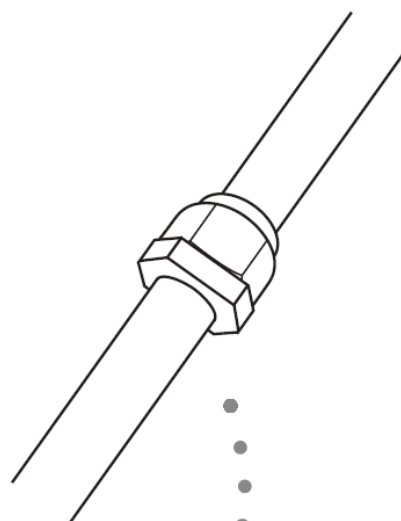
Rimuovere le bave

Flangiatura dell'estremità delle tubazioni

Collegamento delle tubazioni



Attenzione: Rischio di incendio

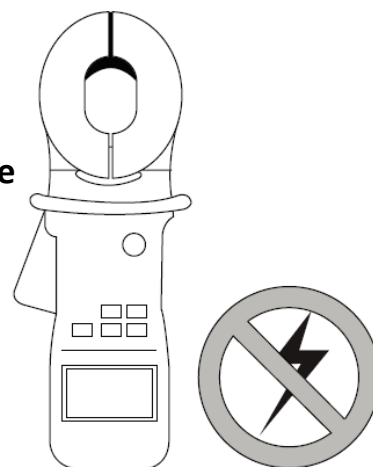


## 8 Evacuazione

Preparazione e precauzioni

Istruzioni per l'evacuazione

Nota su refrigerante aggiuntivo



## 9 Controllo connessioni elettriche e perdite refrigerante

## 10 Test di funzionamento

## 11 Smaltimento del prodotto

## 12 Informazioni sull'assistenza

# 1 Precauzioni di sicurezza

## Leggere le istruzioni sulla sicurezza prima dell'installazione

La non corretta installazione dovuta alla mancata osservanza delle istruzioni può causare gravi danni o lesioni. La gravità del danno o delle lesioni è classificata come PERICOLO o ATTENZIONE.



Questo simbolo indica che la mancata osservazione delle istruzioni può causare ferite o gravi lesioni.



Questo simbolo indica che la mancata osservazione delle istruzioni può causare lesioni, oppure danni all'apparecchio o a cose.



Questo simbolo indica il divieto di compiere l'azione indicata.

 **Non** alterare di alimentazione né utilizzare prolunghe per alimentare l'unità.

**Non** collegare altri apparecchi alla stessa linea utilizzata dal condizionatore. Collegamenti elettrici scadenti e isolamento o voltaggio insufficiente possono causare incendi o scosse elettriche.



Durante il collegamento delle tubazioni del refrigerante, **non** lasciare che altre sostanze o gas diversi dal fluido refrigerante specificato penetrino nell'unità. La presenza di gas o sostanze diverse può diminuire la prestazione dell'unità e causare un anomalo aumento di pressione nel circuito frigorifero. Ciò può provocare esplosioni e lesioni.



**Non** permettere ai bambini di giocare con il condizionatore. I bambini devono trovarsi sempre sotto la supervisione di un adulto nelle prossimità dell'unità.

- L'installazione deve essere eseguita da un tecnico abilitato certificato secondo le normative vigenti nel luogo di installazione. La non corretta installazione può causare perdite d'acqua, scosse elettriche o incendio.
- L'installazione deve essere eseguita seguendo le istruzioni per l'installazione. La non corretta installazione può causare perdite d'acqua, scosse elettriche o incendio.
- Contattare un tecnico autorizzato per la riparazione e la manutenzione di questa unità.
- Utilizzare solo gli accessori e le parti incluse e specificate per l'installazione. L'utilizzo di parti non originali può causare scosse elettriche o incendio oltre che causare danni o il malfunzionamento dell'unità.
- Installare l'unità su una superficie solida, che possa sostenere il suo peso. Se la superficie scelta non può sostenere il peso dell'unità o l'installazione non viene eseguita correttamente, l'unità può cadere e causare gravi lesioni e danni.
- Non utilizzare dispositivi o mezzi non ammessi dal produttore per accelerare i processi di sbrinamento o per rimuovere il ghiaccio dagli scambiatori di calore.
- Il prodotto deve essere conservato in ambienti chiusi privi di potenziali fonti di innesco (Es. fiamme libere, riscaldatori elettrici o a gas, etc.).
- Non perforare e bruciare le unità.
- L'unità deve essere conservata in ambienti ben ventilati il cui volume corrisponde a quello previsto per il funzionamento.
- Il fluido refrigerante contenuto nel prodotto è inodore.

# 1 Precauzioni di sicurezza






## Pericolo

- **Tutti gli interventi sui componenti elettrici devono essere svolti in conformità alle normative ed agli standard di cablaggio vigenti nel territorio di installazione, oltre che a quanto riportato nel presente manuale. È indispensabile utilizzare un circuito di alimentazione indipendente dedicato al prodotto. Non collegare altri apparecchi alla stessa linea di alimentazione. Collegamenti elettrici scorretti o voltaggio insufficiente possono causare scosse elettriche o incendi.**
- **Tutti gli interventi sui componenti elettrici devono essere eseguiti con cavi di tipo raccomandato. Collegare e fissare i cavi saldamente per evitare che forze esterne possano danneggiare i terminali a vite. Collegamenti elettrici scadenti possono causare il surriscaldamento dell'unità. Ciò può provocare scosse elettriche o incendi.**
- **Tutti i cavi devono essere disposti accuratamente per assicurare che il quadro elettrico possa chiudersi correttamente. Se il coperchio del quadro elettrico non è chiuso correttamente, possono verificarsi fenomeni di corrosione e si può determinare il surriscaldamento delle morsettiere, che possono prendere fuoco o causare scosse elettriche.**
- **In particolari ambienti di funzionamento, come cucine, sale server, luoghi dove sono conservate opere d'arte, etc. si consiglia di utilizzare unità di condizionamento specificamente progettate per operare in simili contesti.**
- **Se i conduttori o i cavi elettrici sono danneggiati, devono essere sostituiti da personale qualificato con componenti approvate dal costruttore. Il mancato rispetto di questa prescrizione può causare danni al prodotto determinare rischio di incendio.**
- **Questo prodotto può essere utilizzato da bambini di età superiore a 8 anni e da persone con ridotte capacità fisiche sensoriali o mentali solo se sono supervisionate o se sono state istruite riguardo l'uso del prodotto e le norme di sicurezza connesse all'impiego del prodotto stesso. I bambini non dovrebbero giocare con questo prodotto. La pulizia e la manutenzione del prodotto non dovrebbe essere eseguita da bambini o persone inabili senza adeguata supervisione.**



## Pericolo

-  **In caso di modelli dotati di riscaldatori elettrici, non installare le unità se non a distanza superiore ad un metro da qualunque materiale infiammabile.**
-  **Non installare il prodotto in un ambiente dove possono essere presenti gas combustibili o infiammabili. Se gas combustibili o infiammabili si accumulano in prossimità del prodotto, si possono generare incendi o esplosioni.**
-  **Non utilizzare il prodotto in ambienti dove è presente elevata umidità e dove è possibile il contatto con acqua, come ad esempio nei bagni o nelle lavanderie. L'accumulo di umidità e acqua nel prodotto può causare danni e determinare rischio di scosse elettriche.**
- **Il prodotto deve essere collegato a terra: in caso contrario si possono determinare scosse elettriche.**
- **Realizzare correttamente le condotte di scarico del liquido di condensa: il mancato rispetto di questa prescrizione può causare perdite e danni alle cose.**

# 1 Precauzioni di sicurezza

## Nota sui refrigeranti fluorurati

- Questo prodotto è classificato come unità non ermeticamente sigillata contenente refrigeranti fluorurati ad effetto serra, da cui dipende il suo funzionamento.
- Per il tipo di refrigerante contenuto e la relativa quantità, fare riferimento all'etichetta del prodotto.
- La manutenzione, l'assistenza e la riparazione del prodotto possono essere svolte esclusivamente da personale qualificato secondo le normative di legge vigenti.
- Lo smaltimento e la demolizione del prodotto possono essere svolte esclusivamente da personale qualificato secondo le normative di legge vigenti.
- In nessun caso l'utente deve cercare di intervenire sul circuito frigorifero o di disassemblare il prodotto.
- In relazione alla quantità di refrigerante presente nel prodotto, può essere necessaria una verifica annuale dell'impianto, volta ad accertare l'assenza di perdite e la compilazione di un apposito registro dove sono annotate le verifiche e le attività svolte.

In caso di applicazione di prodotti che impiegano refrigeranti infiammabili, il volume minimo dello spazio di installazione ed i requisiti di ventilazione dei locali dovrebbero essere verificati in base a quantità di refrigerante contenuta nel prodotto, tipologia di installazione dell'unità e requisiti di ventilazione dei locali.

In generale, la quantità massima di refrigerante ammissibile in uno spazio può essere calcolata utilizzando la seguente formula:

$$m_{\max} = 2,5 \times (\text{LFL})^{(5/4)} \times h_0 \times (A)^{1/2}$$

La superficie minima dello spazio di installazione può essere calcolata utilizzando la seguente formula:

$$A_{\min} = [M / (2,5 \times (\text{LFL})^{(5/4)} \times h_0)]$$

Dove

$m_{\max}$ : carica massima ammissibile (Kg)

M: quantità di refrigerante presente nel prodotto (Kg)

$A_{\min}$ : superficie minima dei locali ( $m^2$ )

A: superficie ( $m^2$ )

LFL: limite infiammabilità inferiore ( $Kg/m^3$ )

$h_0$ : Altezza libera (m) l'altezza dal pavimento al punto di possibile rilascio del refrigerante

$h_0 = (h_{\text{inst}} + h_{\text{rel}})$  oppure 0,6m, dove  $h_{\text{rel}}$  è la differenza in altezza tra il profilo inferiore del prodotto e il punto di possibile rilascio del refrigerante, mentre  $h_{\text{inst}}$  è l'altezza di installazione del prodotto:

L'altezza di installazione del prodotto è definita convenzionalmente come segue:

Modelli a pavimento o console	0 m
Modelli parete	1,8 m
Modelli soffitto	2,2 m

# 1 Precauzioni di sicurezza

Se l'altezza di installazione è superiore alle quote convenzionali, i valori di quantità massima ammissibile e di superficie minima dei locali devono essere ricalcolati secondo le altezze previste.

Uno stesso prodotto può essere impiegato in varie condizioni di installazione con differenti altezze di installazione: in questo caso la valutazione deve essere eseguita in relazione a tutte le possibili applicazioni.

In caso di prodotti canalizzabili asserviti a più ambienti, ogni apertura del prodotto con superficie superiore a 5 cm<sup>2</sup>, deve essere considerata come h<sub>0</sub>.

In qualunque caso, h<sub>0</sub> non può essere inferiore a 0,6m.

La superficie minima, in questi casi, deve essere calcolata in funzione dell'altezza dal suolo delle bocchette di diffusione dell'aria e dalle aperture da cui il refrigerante può defluire negli spazi, indipendentemente da dove l'unità interna è collocata.

In caso di prodotti canalizzabili asserviti a più ambienti, ogni spazio in cui è presente un'apertura collegata al prodotto deve essere caratterizzato dalla superficie minima.

## NOTE

1. Le formule elencate possono essere impiegate solo per fluidi refrigeranti più leggeri di 42kg/kmol.
2. Alcuni esempi di calcolo sono riportati nelle tavole a seguire
3. Per prodotti «Ermeticamente Sigillati» è possibile utilizzare la quantità di refrigerante precaricata nel prodotto quale base di calcolo.
4. Per i prodotti «Non Ermeticamente Sigillati» è necessario che il calcolo venga eseguito, oltre che sulla quantità di refrigerante precaricata, anche considerando il quantitativo di refrigerante addizionale.

## Quantità di refrigerante ammissibile






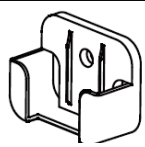
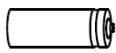

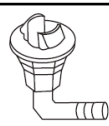

Refrigerante	LFL (Kg/m <sup>3</sup> )	Altezza massima installazione (m)	Superficie minima raccomandata (m <sup>2</sup> )						
			4	7	10	15	20	30	50
R32	0,306		Quantità massima di refrigerante ammissibile (Kg)						
		0,6	0,68	0,90	1,08	1,32	1,53	1,87	2,41
		1,0	1,14	1,51	1,80	2,20	2,54	3,12	4,02
		1,8	2,05	2,71	3,24	3,97	4,58	5,61	7,24
		2,2	2,5	3,31	3,96	4,85	5,60	6,86	8,85

## Superficie minima raccomandata

Refrigerante	LFL (Kg/m <sup>3</sup> )	Altezza massima installazione (m)	Quantità di refrigerante ammissibile (Kg)						
			1,224	1,836	2,448	3,672	4,896	6,120	7,956
R32	0,306		Superficie minima raccomandata (m <sup>2</sup> )						
		0,6	/	29	51	116	206	321	543
		1,0	/	10	19	42	74	116	196
		1,8	/	3	6	13	23	36	60
		2,2	/	2	4	9	15	24	40


## 2 Accessori

Il prodotto è fornito con i seguenti accessori a corredo. Utilizzare le parti fornite e gli accessori per l'installazione. La non corretta installazione può causare scosse elettriche, incendio, oppure danneggiare il dispositivo.

Descrizione	Immagine	Quantità
Piastra di installazione		1
Tassello		5
Vite ST3.9 x 25mm		5
Telecomando		1
Vite ST2.9 x 10mm (Opzionale)		2
Porta telecomando (Opzionale)		1
Batterie AAA LR03		2
Guarnizione		1
Raccordo scarico		1
Magnete in ferrite		1



## 2 Accessori

Descrizione	Immagine	Quantità
<b>Manuale utente, di installazione e del telecomando</b>		<b>1</b>



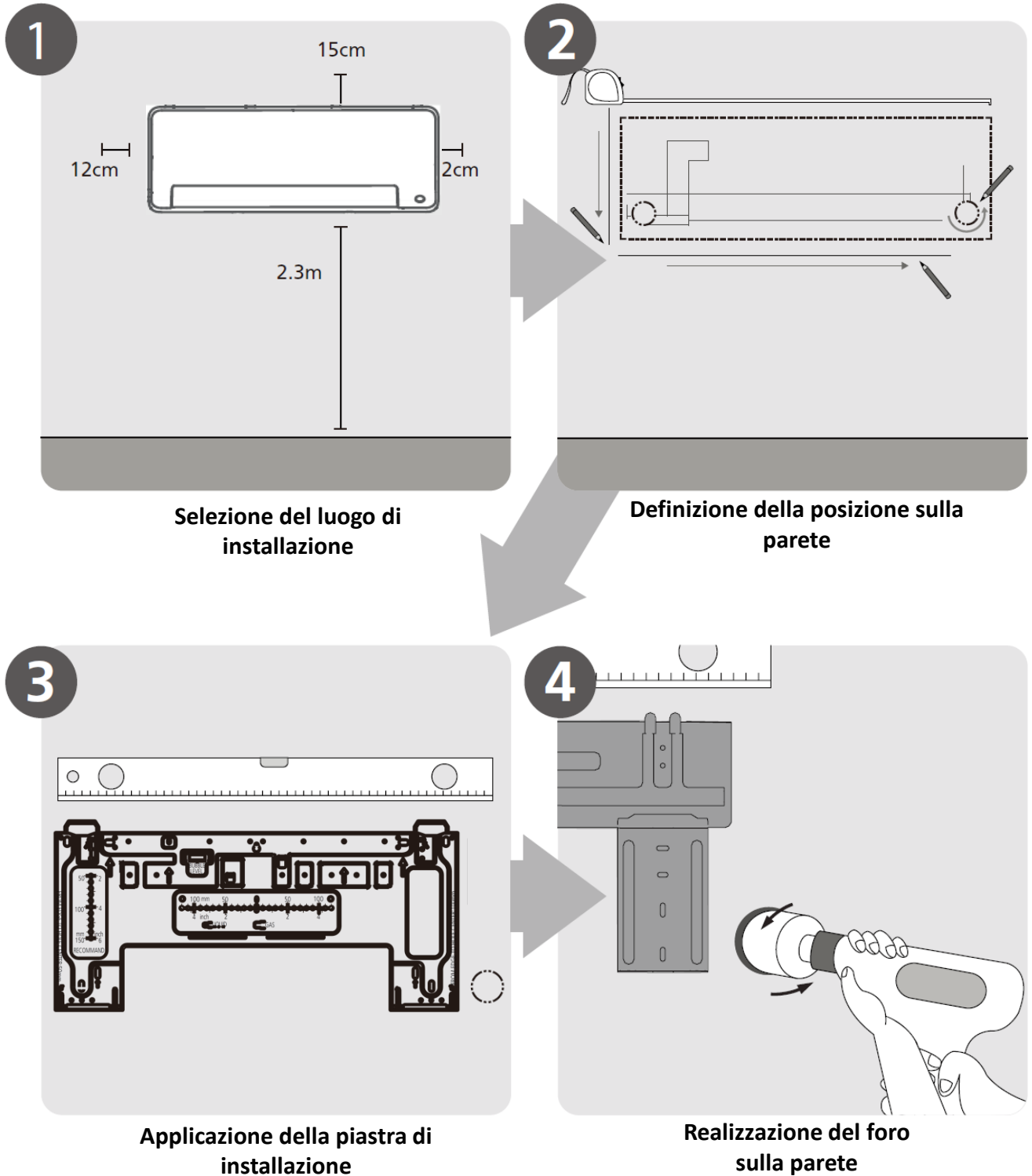
### **Pericolo**

**L'unità deve essere conservata in ambienti ben ventilati il cui volume corrisponde a quello previsto per il funzionamento.**

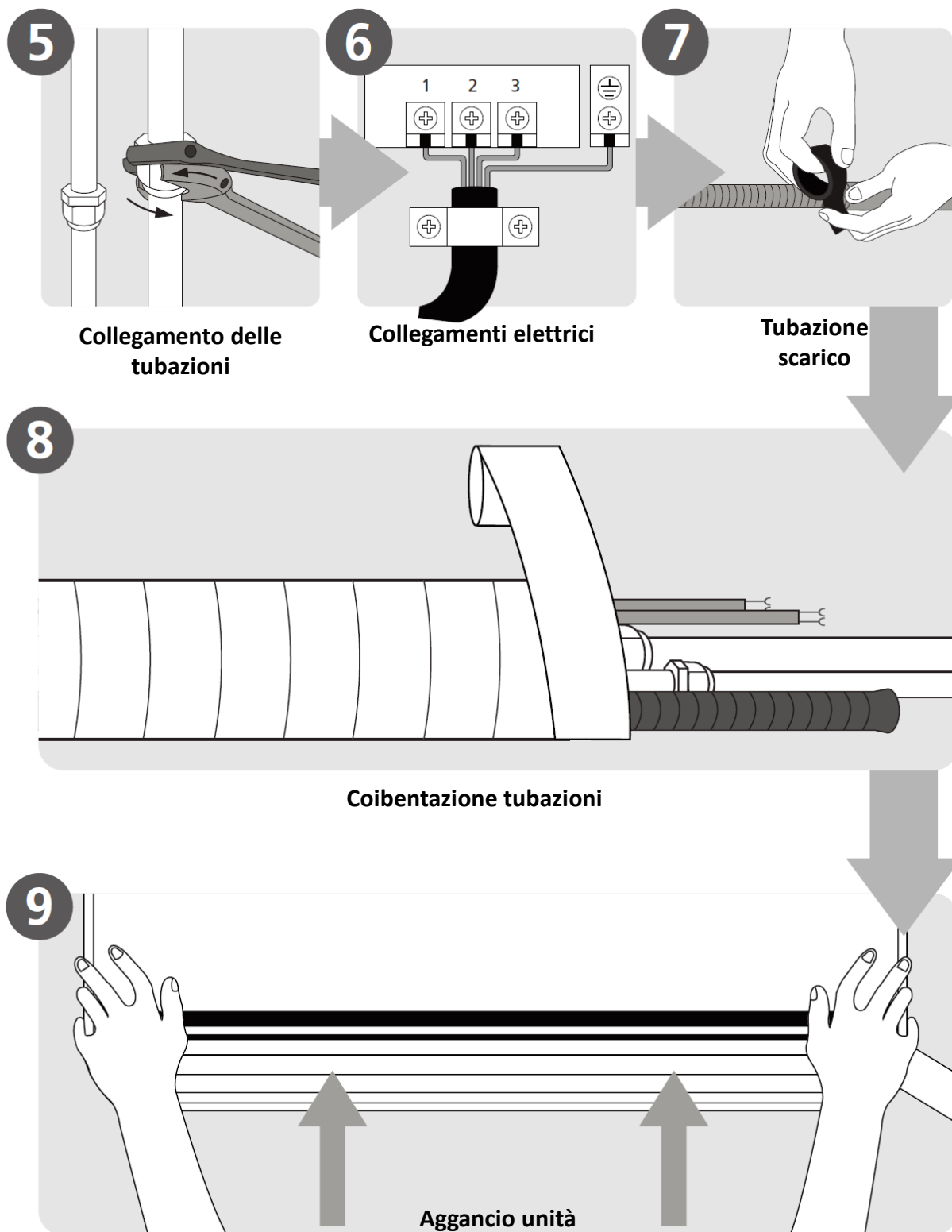
**Le unità che impiegano fluido refrigerante R32 devono essere conservate ed installate poste in esercizio in ambienti con superficie superiore a 4m<sup>2</sup>.**

**In caso di ambienti privo di ventilazione, o di superficie inferiore a quella indicata, non procedere all'installazione del prodotto.**

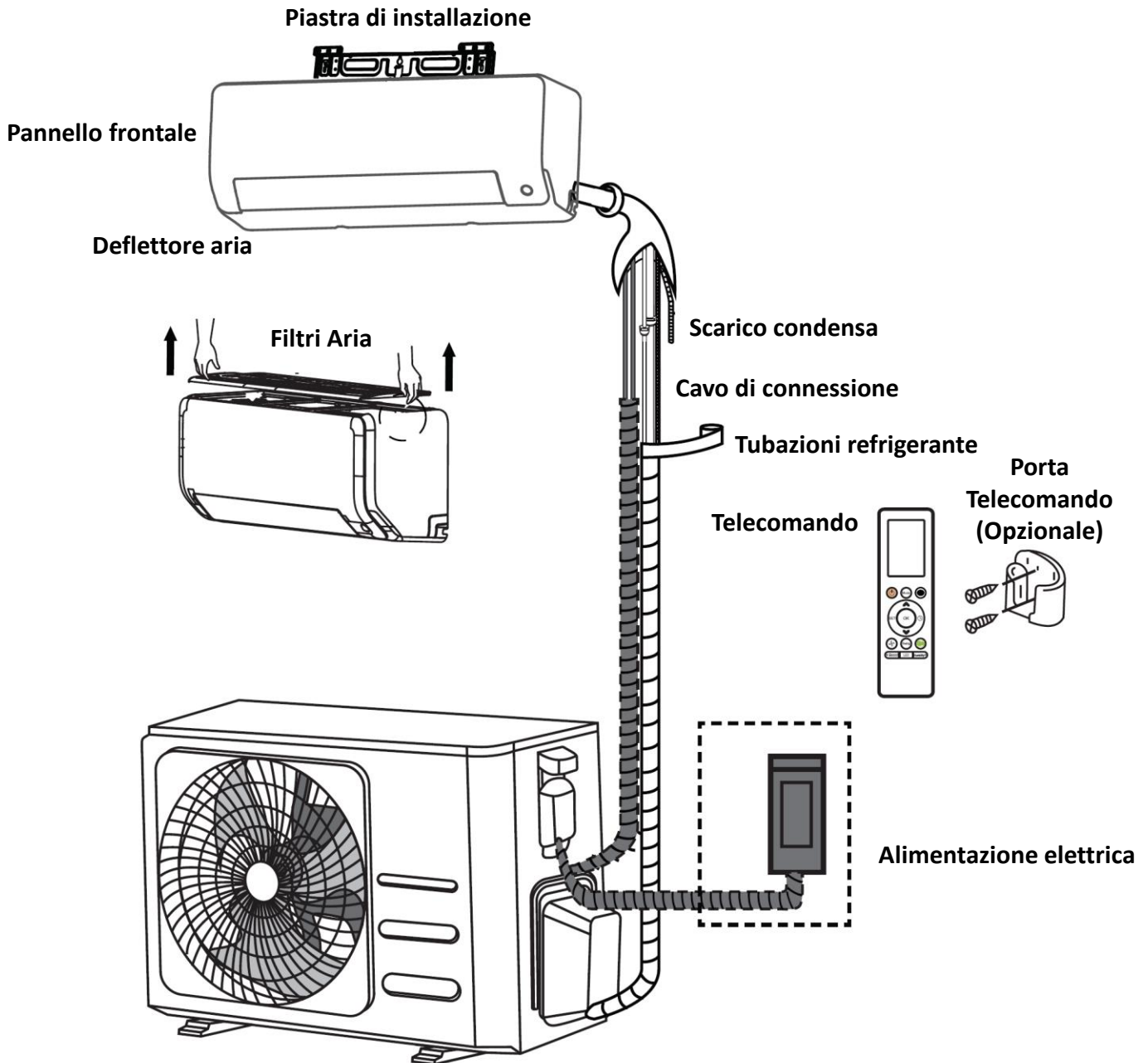
### 3 Schema installazione - Unità interna -



### 3 Schema installazione - Unità interna -



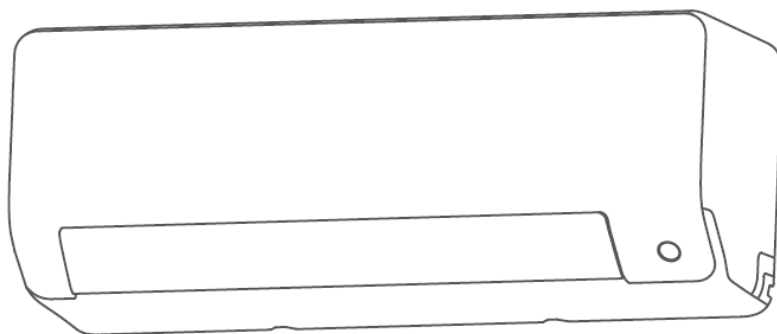
## 4 Componenti delle unità



### NOTA SULLE ILLUSTRAZIONI

I disegni e le illustrazioni riportate nel presente manuale hanno carattere illustrativo. La forma, le dimensioni o l'aspetto delle unità commercializzate possono differire da quanto riportato in questo volume.

## 5 Installazione unità interna



### Installazione unità interna

Prima di installare l'unità interna, fare riferimento all'etichetta sulla scatola del prodotto. Assicurarsi che il numero dell'unità interna corrisponda a quello dell'unità esterna.

### Selezionare la posizione di installazione

Prima dell'installazione dell'unità interna, è necessario scegliere una posizione appropriata. Le condizioni elencate di seguito sono da considerare per scegliere la posizione più appropriata per l'unità.

La posizione adatta all'installazione dell'unità interna deve rispettare queste condizioni:

- Garantire buona circolazione dell'aria
- Consentire drenaggio appropriato
- Il rumore prodotto dall'unità non deve disturbare altre persone
- Deve offrire una superficie stabile e solida, non deve vibrare
- Deve essere abbastanza robusta da sopportare il peso dell'unità
- Avere una distanza minima di un metro da altri dispositivi elettrici (es. TV, radio, computer)

Non installare l'unità in queste condizioni:

- Nei pressi di una fonte di calore, vapore o gas combustibile
- Nei pressi di oggetti combustibili, come tende o tessuti
- Nei pressi di ostacoli che possono bloccare la circolazione dell'aria
- Nei pressi di una porta
- Esposta alla luce solare

### NOTA sul foro nella parete

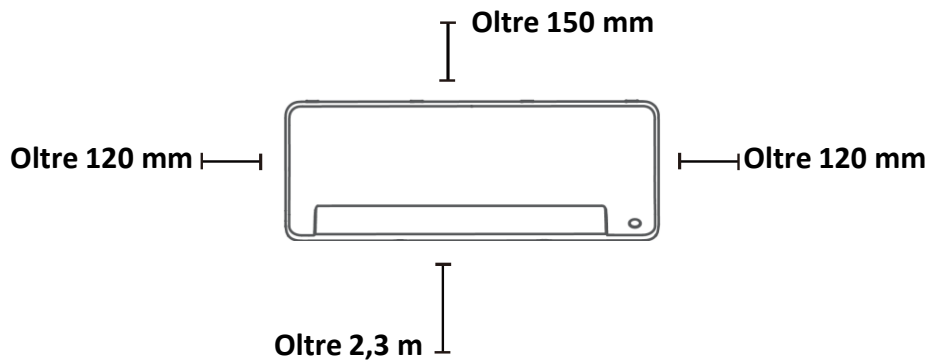
Durante la scelta della posizione, assicurarsi che ci sia spazio sufficiente da destinare al foro nel muro (vedere il paragrafo Effettuare il foro nel muro per i tubi di collegamento) per il cavo di collegamento e le tubazioni del refrigerante che collegano le unità interna ed esterna.

La posizione predefinita per tutti i tubi è alla destra dell'unità interna (considerando di essere fronte all'unità)

I tubi possono comunque essere posizionati sia a destra che a sinistra dell'unità.

## 5 Installazione unità interna

Mantenere le seguenti distanze di rispetto dal prodotto ad eventuali ostacoli



### Montaggio della piastra di installazione

La piastra di installazione è il dispositivo a cui fissare l'unità interna.

Estrarre la piastra di montaggio, che è imballata assieme all'unità interna.

Posizionare la piastra di montaggio contro la parete, in una posizione che rispetti quanto indicato nel passaggio "Selezionare la posizione di installazione" (consultare Dimensioni della piastra di montaggio per informazioni dettagliate sulle dimensioni della piastra di montaggio).

Eseguire i fori per le viti della piastra di montaggio in posizioni che:

- Siano solide tanto da supportare il peso dell'unità,
- Corrispondano ai fori per le viti presenti sulla piastra di montaggio.

Fissare la piastra di montaggio alla parete con le apposite viti.

Assicurarsi che la piastra di montaggio aderisca alla parete.

In caso di pareti in mattoni o in cemento, utilizzare i tasselli di fissaggio forniti a corredo con le apposite viti per ancorare la piastra alla parete.

### Foro nella parete per passaggio tubazioni

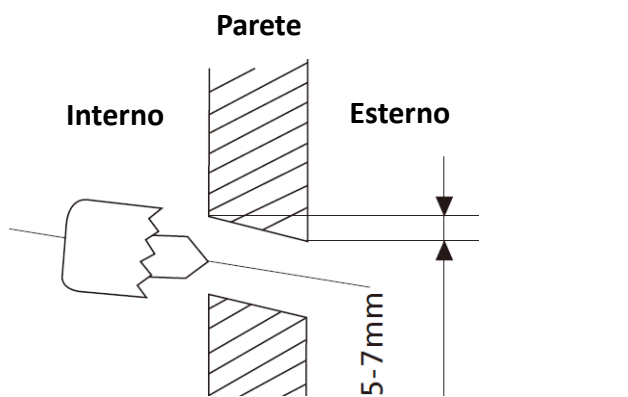
È necessario effettuare un foro nella parete per alloggiare le tubazioni del refrigerante, il tubo di scarico e il cavo di collegamento tra l'unità interna e quella esterna.

Scegliere la posizione in cui eseguire il foro basandosi sulla posizione della piastra di montaggio. Fare riferimento alla sezione Dimensioni della piastra di montaggio nella prossima pagina per determinare la posizione ottimale. Il foro nella parete deve trovarsi ad almeno 65cm di distanza da uno dei lati dell'unità e ad inclinazione leggermente inferiore, per facilitare il drenaggio.

Usare un trapano con punta da 65mm per eseguire un foro sulla parete. Assicurarsi che il foro sia eseguito con un'angolazione leggermente discendente, così che la parte finale del foro dal lato dell'unità esterna si trovi più in basso rispetto alla parte finale dal lato dell'unità interna di circa 5-7mm. Ciò assicura un adeguato drenaggio dell'acqua.

Posizionare il rivestimento protettivo all'interno del foro. Il rivestimento protegge i bordi del foro e favorisce il sigillatura al termine del processo di installazione.

# 5 Installazione unità interna

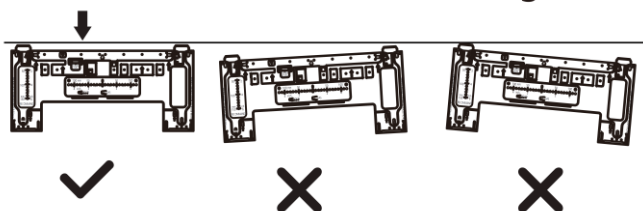


## Dimensioni della piastra di installazione

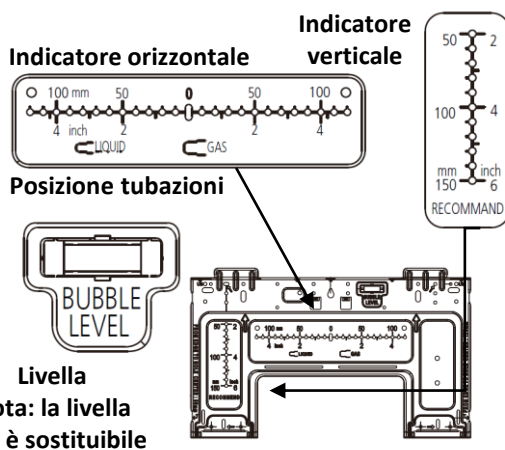
Assicurarsi di avere spazio sufficiente per assemblare l'unità interna; gli schemi a destra mostrano la piastra di montaggio con le seguenti dimensioni annotate:

- Larghezza della piastra di montaggio
- Altezza della piastra di montaggio
- Larghezza dell'unità interna, relativa alla piastra di montaggio
- Altezza dell'unità interna, relativa alla piastra di montaggio
- Posizione consigliata del foro sulla parete (sia alla destra che alla sinistra della piastra di montaggio)
- Distanze relative tra i fori sulla parete

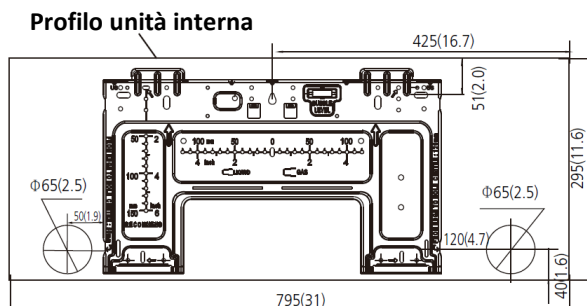
## Corretta posizione della piastra di installazione



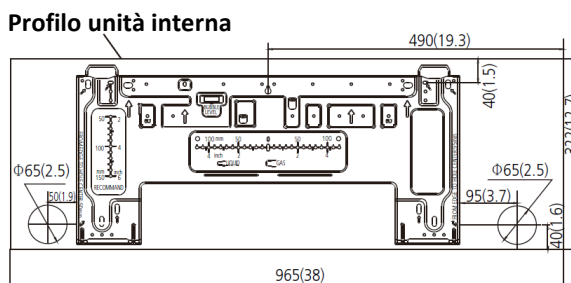
## Ausili per installazione



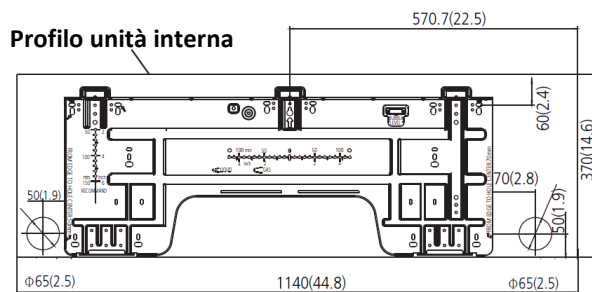
MODELLO A



MODELLO B



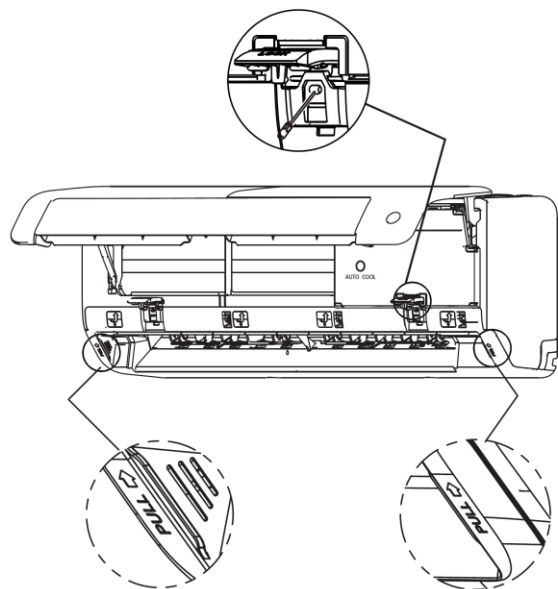
MODELLO C



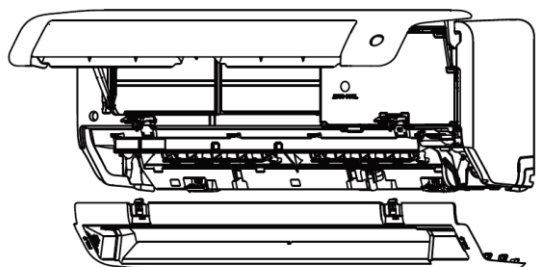
# 5 Installazione unità interne

## Rimozione scocca inferiore

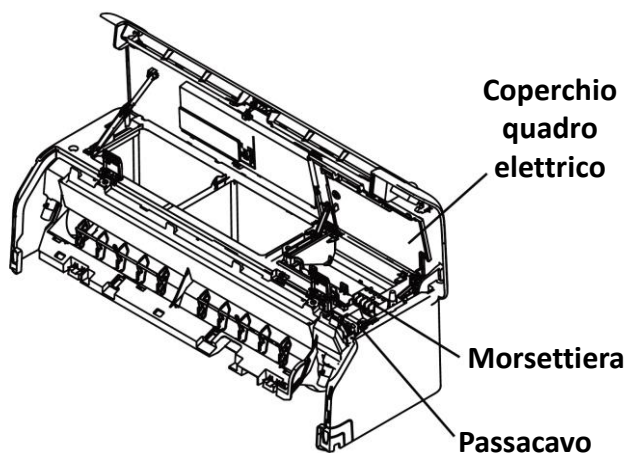
Per la rimozione scocca inferiore, aprire il pannello frontale, mantenendolo sollevato con l'apposita astina, e rimuovere le viti indicate in seguito.



Rimuovere la scocca tirando le linguette ai lati del prodotto.



Accedere alla parte inferiore del prodotto per il collegamento delle tubazioni. Sollevare il coperchio del quadro elettrico per seguire gli allacci elettrici e il collegamento dei cavi di connessione. Per mantenere il coperchio aperto è possibile utilizzare l'apposita astina.



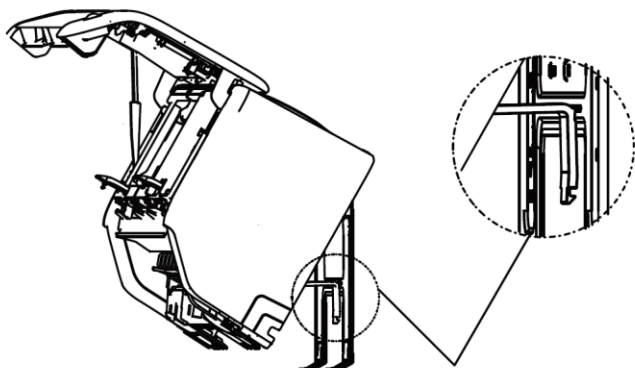
Al termine dell'installazione riassemblare le componenti in ordine inverso a quello con cui è stata effettuata la rimozione



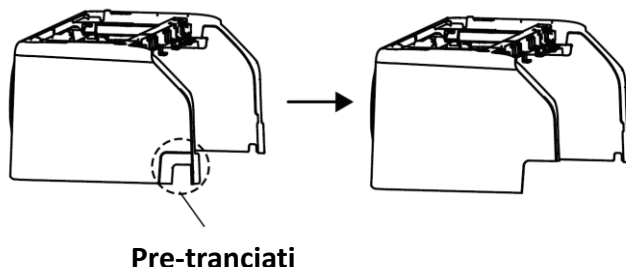
# 5 Installazione unità interne

## Supporto per applicazione

Utilizzare il supporto a forma di L sul fondo del prodotto per sollevare il prodotto dalla piastra di installazione per favorire l'accessibilità alle tubazioni sotto al prodotto.



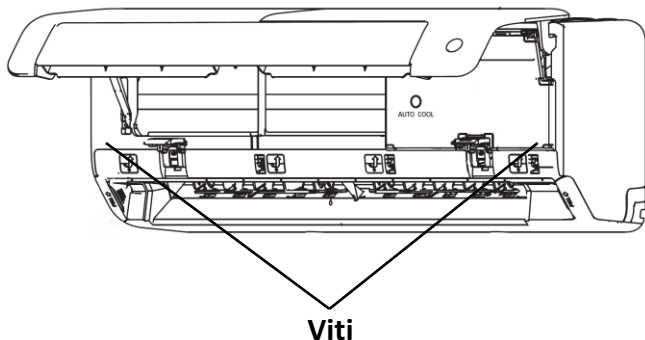
La scocca superiore delle unità interne può consentire il passaggio delle tubazioni attraverso le unità: nel caso è necessario rimuovere i pretranciati in plastica dai lati della scocca, come indicato nella figura a seguire.



All'atto della chiusura, utilizzare il supporto per contenere le tubazioni ed i cavi all'interno dell'unità.

## Rimozione della scocca superiore

Rimuovere le viti indicate in figura.



Sollevare la scocca dopo aver rimosso i ganci di ancoraggio e scollegato i collegamenti elettrici del display e del motore di direzione verticale del deflettore aria

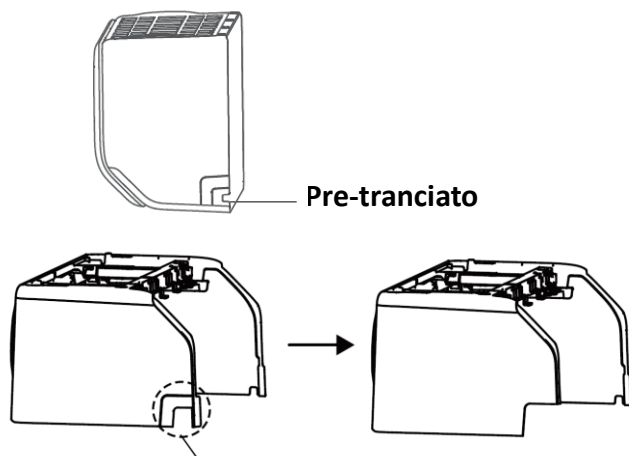
## 5 Installazione unità interna

### Preparazione tubazioni refrigerante

Le tubazioni del refrigerante si trovano all'interno di una guaina isolante fissata al retro dell'unità. È necessario preparare il tubo prima di inserirlo nel foro della parete. Fare riferimento alla sezione Collegamento tubazioni del refrigerante per istruzioni dettagliate su come svasare il tubo sulle altre informazioni per l'installazione.

A seconda della posizione del foro sulla parete relativo alla piastra di installazione, scegliere il lato dell'unità da cui far fuoriuscire il tubo.

Se il foro sulla parete si trova dietro l'unità, mantenere il pretranciato per il passaggio tubazioni in posizione. Se il foro sulla parete è su un lato dell'unità interna, rimuovere il pretranciato per il passaggio tubazioni in plastica da quel lato (vedere fig.) Ciò renderà disponibile una fessura da cui far fuoriuscire le tubazioni. Utilizzare delle pinze o in caso non sia possibile rimuovere manualmente il pretranciato in plastica.



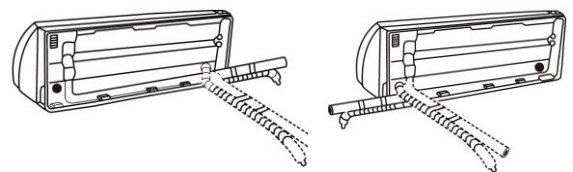
In caso di necessità il pretranciato può essere asportato completamente come descritto in seguito

Utilizzare delle forbici per tagliare la guaina isolante per il lungo, in modo da esporre circa 15cm di tubazioni del refrigerante. Questa operazione ha due scopi:

- Facilitare il Processo di collegamento delle tubazioni
  - Facilitare i controlli di perdite di refrigerante e permettere il rilevamento di eventuali danni
- Se sono presenti tubazioni predisposte nella parete, passare direttamente alla fase Collegamento delle tubazioni. Se non è già presente una tubazione all'interno della parete, collegare le tubazioni del refrigerante dell'unità interna alle tubazioni che la collegano all'unità esterna. Fare riferimento alla sezione Collegamento delle tubazioni di questo manuale per istruzioni dettagliate. Facendo riferimento alla posizione del foro sulla parete relativo alla piastra di installazione, determinare l'angolazione del tubo. Afferrare il tubo del refrigerante alla base della curvatura. Piegarlo verso la fessura lentamente, con una pressione leggera. Non intaccare né danneggiare il tubo durante il processo.

La tubazione del refrigerante può fuoriuscire dall'unità interna da quattro punti diversi:

- Lato frontale sinistro
  - Lato posteriore sinistro
  - Lato frontale destro
  - Lato posteriore destro
- Vedi figura sotto per informazioni



Prestare attenzione a non schiacciare o danneggiare le tubazioni durante la preparazione.

## 5 Installazione unità interne

### Collegare il tubo di scarico

Alla consegna del prodotto, il tubo di scarico è collegato al lato sinistro dell'unità (vista posteriore).

Per garantire un drenaggio adeguato, collegare il tubo di scarico alla presa su uno dei due lati della vaschetta.

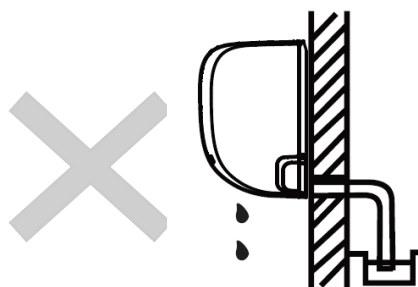
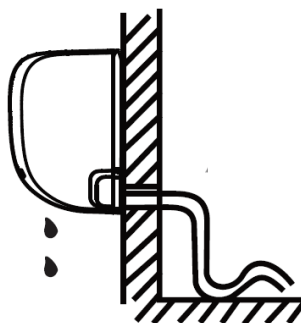
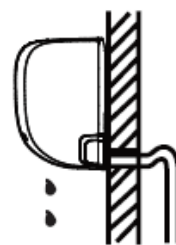
Se necessario, prolungare la tubazione di scarico con un tubo di scarico di tipo adatto (Da reperire localmente).

Avvolgere strettamente il punto di giunzione con del nastro isolante in teflon per assicurare una buona chiusura e prevenire perdite.

Ricoprire la porzione di tubo di scarico posizionata all'interno con dell'isolante per prevenire la formazione di condensa.

Rimuovere il filtro dell'aria e versare una piccola quantità di acqua nella vaschetta di scarico per assicurarsi che fluisca dall'unità senza intoppi.

- Non piegare eccessivamente il tubo di scarico.
- Non causare perdite di liquido della condensa
- Non porre la parte terminale della tubazione a contatto con l'acqua (Potrebbe risalire la tubazione per capillarità)



## 5 Installazione unità interne

### Nota sui collegamenti elettrici

- Tutti i cablaggi elettrici devono essere realizzati in conformità alle normative vigenti nel luogo di installazione e devono essere realizzati da personale qualificato.
- Tutti i collegamenti elettrici devono essere eseguiti seguendo lo Schema dei collegamenti elettrici posizionato sui pannelli delle unità interna ed esterna.
- In caso di anomalie di funzionamento o sospetti di malfunzionamento potenzialmente pericoloso, interrompere immediatamente le operazioni. Spiegare le motivazioni al cliente e rifiutare di installare l'unità fino alla completa risoluzione del problema di sicurezza.
- La tensione di alimentazione deve essere tra il 90% e il 100% della tensione nominale. Una tensione insufficiente può causare malfunzionamento, scosse elettriche o incendio.
- Se l'alimentazione è connessa a un cablaggio fisso, installare un interruttore automatico con protezione magnetotermica e differenziale di capacità pari alla massima potenza elettrica assorbita dal prodotto.
- Collegare l'unità unicamente a una derivazione di circuito singola. Non collegare altri dispositivi alla derivazione.
- Assicurarsi che il condizionatore abbia una corretta messa a terra.
- Tutti i cavi devono essere collegati saldamente. Cavi allentati possono causare il surriscaldamento del terminale. Ciò può provocare malfunzionamenti e incendi.
- I cavi non devono toccare o entrare in contatto con le tubazioni del refrigerante, con il compressore né con alcuna parte mobile all'interno dell'unità.
- Se l'unità è dotata di un riscaldatore elettrico, il prodotto deve essere installato ad almeno 1 metro da qualsiasi materiale combustibile.



### Pericolo

Prima di eseguire qualunque operazione sul prodotto, rimuovere l'alimentazione elettrica.

# 5 Installazione unità interne

## Cablaggio elettrico

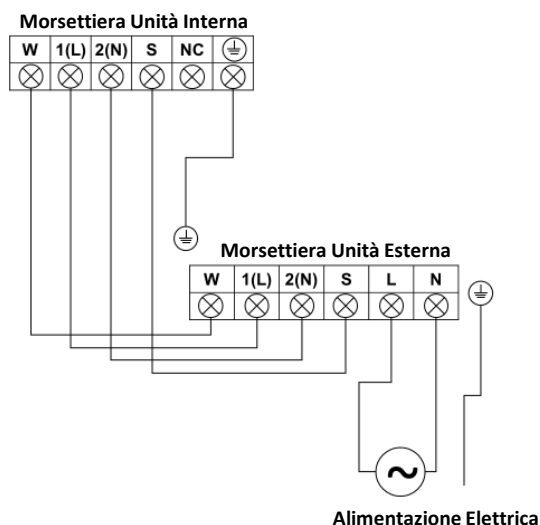
Il cavo di collegamento mette in comunicazione le unità interna ed esterna. È necessario scegliere un cavo di dimensione corretta prima di prepararlo per il collegamento.

Utilizzare cavi di tipologia H05VV-F (FRO-FROR) con la seguente sezione minima.

Corrente (A)	Sezione conduttori (mm <sup>2</sup> )
<16	1,5
16<X<25	2,5
25<X<32	4,0
>32	6.0

Fare riferimento alle specifiche tecniche di prodotto per selezionare in maniera appropriata la dimensione dei cavi da impiegare per il collegamento delle unità e la tipologia degli interruttori di protezione da applicare alle linee di alimentazione.

### Schema di cablaggio (Unità Esterna/Interna) Mono-Split

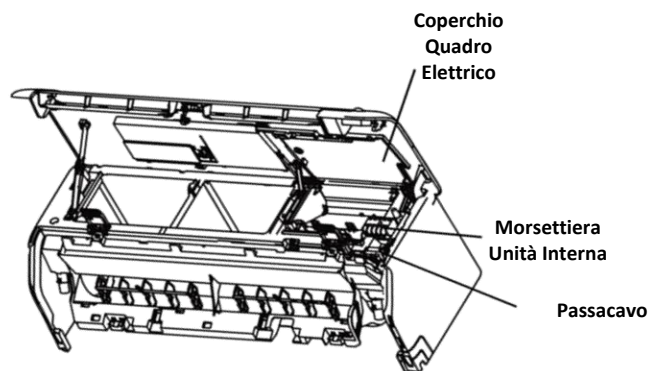


Le unità contengono fusibili di protezione per le sovracorrenti e varistori contro le sovratensioni.

Utilizzare capicorda a forchetta per il collegamento dei conduttori alle morsettiere.

### Schema di cablaggio elettrico

Lo schema dei collegamenti è riportato su adesivi posti sulle unità interna ed esterna.



Lo schema elettrico è riportato su di un adesivo sull'unità

### NOTE COLLEGAMENTI ELETTRICI

- Non realizzare collegamenti differenti da quelli indicati nello schema a lato
- Rispettare la polarità dei collegamenti tra unità interna ed esterna
- Non collegare il connettore NC

L'errato collegamento dei conduttori di connessione può provocare malfunzionamento dei prodotti, visualizzazione di codici guasto o altri danni.

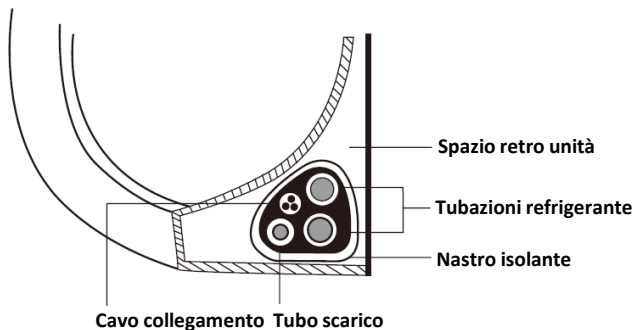
In caso di unità interna connessa a una unità esterna Multi-Split fare riferimento al manuale di installazione fornito a corredo dell'unità esterna.

## 5 Installazione unità interne

### Bendaggio dei cavi e tubi

Prima di inserire le tubazioni, il tubo di scarico e il cavo di collegamento attraverso il foro nella parete, è necessario avvolgerli assieme per risparmiare spazio, proteggerli e isolarli.

Avvolgere il tubo di scarico, le tubazioni del refrigerante e il cavo di segnale come illustrato nella Figura



Posizionare il tubo di scarico nella parte inferiore.

Assicurarsi che il tubo di scarico sia posizionato nella parte inferiore. Posizionare il tubo di scarico nella parte superiore può causare lo fuoriuscite di liquido dalla vaschetta di scarico e causare incendi o perdite d'acqua.

Non far scorrere il cavo di collegamento in prossimità di altri cavi di potenza.

Fissare il tubo di scarico alla parte inferiore dei tubi del refrigerante con del nastro isolante.

Avvolgere assieme strettamente il cavo di segnale, i tubi del refrigerante e il tubo di scarico con del nastro isolante. Controllare nuovamente che tutti i componenti siano avvolti come indicato in Figura.

Effettuare il bendaggio delle tubazioni solo dopo che sono state eseguite le operazioni di verifica sulla tenuta dei raccordi.

Posizionare le tubazioni del refrigerante, il tubo di scarico e il cavo di collegamento opportunamente avvolti nel reto dell'unità.

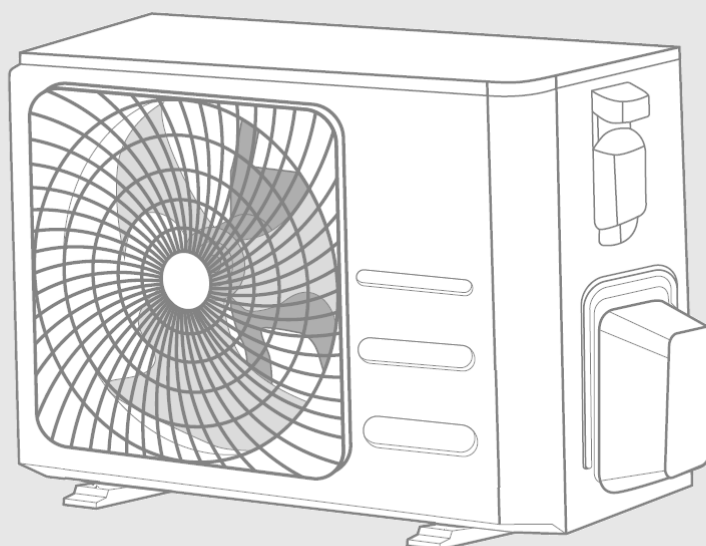
Agganciare la parte superiore dell'unità interna alla parte superiore della piastra di installazione.

Controllare che l'unità sia saldamente agganciata alla piastra di installazione applicando una leggera pressione sul lato destro e sinistro dell'unità. L'unità non deve oscillare né scivolare.

Premere con una pressione uniforme facendo leva sulla metà inferiore dell'unità. Continuare a premere finché l'unità si fissa ai ganci della parte inferiore della piastra di montaggio.

Controllare nuovamente che l'unità sia fissata saldamente applicando una leggera pressione al lato destro e sinistro dell'unità.

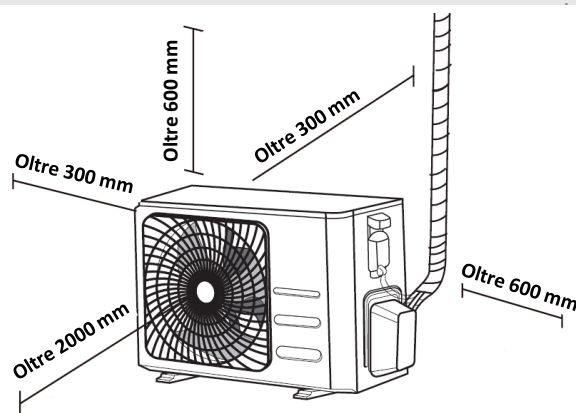
## 6 Installazione unità esterna



### Selezione della posizione di installazione

Prima dell'installazione dell'unità esterna, è necessario scegliere una posizione appropriata. Le condizioni elencate di seguito sono utili per scegliere la posizione appropriata per l'unità. La posizione di installazione dell'unità esterna deve soddisfare queste condizioni.

- Rispettare tutti gli spazi di rispetto mostrati nella figura a lato
- Garantire buona circolazione dell'aria e ventilazione
- Essere stabile e solida in modo da sostenere l'unità senza vibrazioni
- Il rumore prodotto dall'unità non deve disturbare altre persone
- Protetta dall'esposizione prolungata alla luce diretta del sole o alla pioggia



**Non installare il prodotto in queste condizioni.**

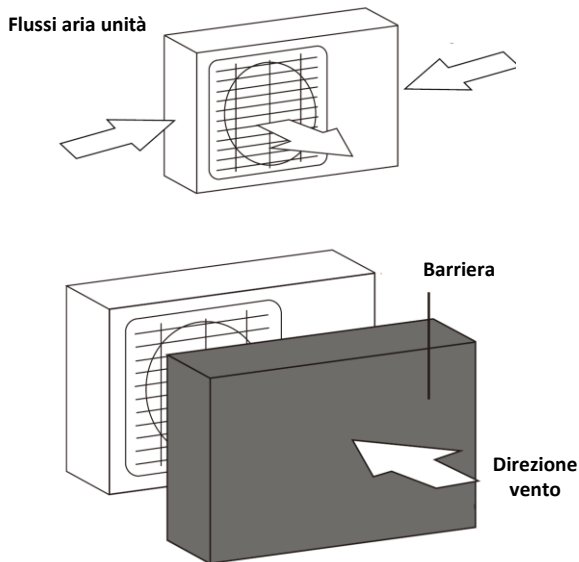
- In condizioni che possono bloccare la circolazione dell'aria
- Dove il rumore può disturbare altre persone
- Dove animali o piante possono risentire del flusso di aria calda
- In prossimità di gas combustibile
- In una posizione esposta a una grande quantità di polvere
- In una posizione esposta ad aria salmastra

## 6 Installazione unità esterna

### AVVERTENZE SPECIALI PER CONDIZIONI CLIMATICHE ESTREME

La direzione del vento non deve opporsi al flusso d'aria espulso dall'unità.

Installare l'unità in modo che l'espulsione aria sia perpendicolare rispetto alla direzione del vento. Se questo non è possibile, provvedere a realizzare delle barriere di protezione per evitare che il fenomeno si manifesti.



Installare l'unità in posizione riparata da pioggia o neve: questo migliora le prestazioni, specialmente durante l'utilizzo in modalità riscaldamento. Non ostacolare i flussi d'aria dell'unità.

In caso di installazione dell'unità in località costiere, dove è presente la problematica di accumulo di salsedine e corrosione, adottare le idonee contromisure per evitare danni.

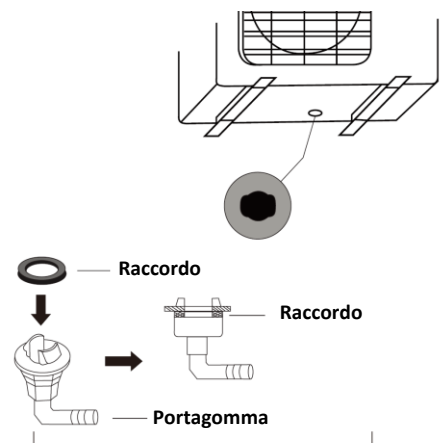
Durante il funzionamento in modalità raffreddamento è normale che l'unità produca piccole quantità di liquido di condensa.

I prodotti reversibili, che oltre al raffreddamento operano anche in modalità riscaldamento, necessitano di una condotta di scarico condensa per il drenaggio del liquido prodotto a seguito dell'esecuzione dei cicli di sbrinamento.

Dotare l'unità di meccanismi di scarico del liquido di condensa, che può essere prodotto anche in quantità elevata (>8l/h).

Il prodotto viene fornito con un raccordo di scarico da collegare ad un foro sulla base del prodotto. Il raccordo è dotato di un portagomma all'estremità, in modo da poter essere connesso a tubazioni di scarico (Non fornite a corredo).

Questo raccordo potrebbe non essere sufficiente a garantire il corretto smaltimento della completa quantità di liquido prodotta dall'unità.



La tubazione di scarico connessa al raccordo deve compiere un percorso in direzione verticale per evitare ristagni d'acqua che potrebbero congelare in caso di temperature esterne rigide.

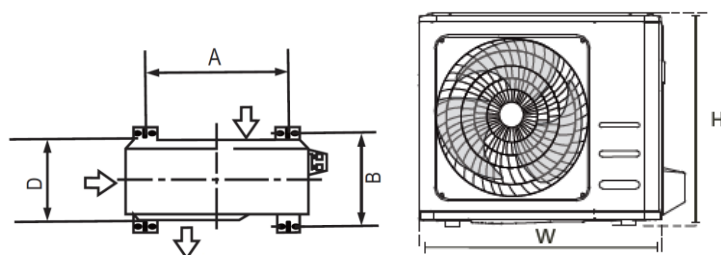


## 6 Installazione dell'unità esterna

### Schemi dimensionali

Di seguito le dimensioni della intera gamma di unità esterne disponibili.

L'aspetto dei disegni a lato è puramente indicativo e non si riferisce agli specifici prodotti disponibili.



Dimensioni unità (W-H-D mm)	A (mm)	B (mm)
681-434-285	460	292
700-500-270	450	260
780-540-250	549	276
845-700-320	560	335
810-558-310	549	325
700-550-275	450	260
770-550-300	487	298
800-554-333	514	340
845-702-363	540	350
900-860-315	590	333
945-810-395	640	405
946-810-420	673	403
946-810-410	673	403

Anche se l'unità è posizionata a terra, è opportuno prevedere dei sistemi di fissaggio al suolo per prevenire la sua caduta o il ribaltamento.

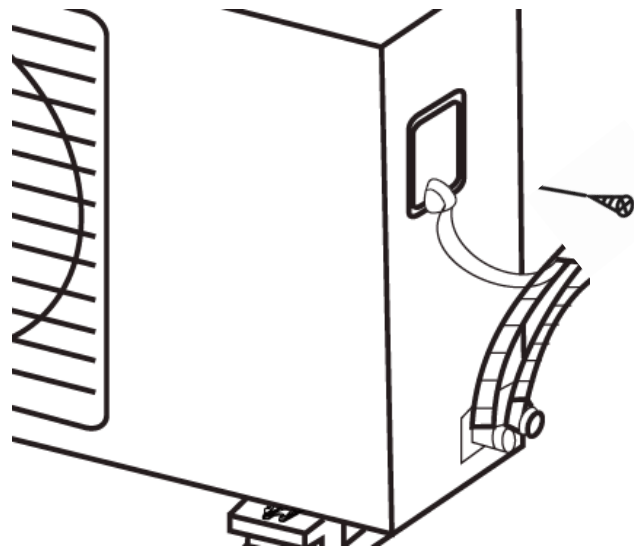
Se la zona di installazione è soggetta a nevicate, sollevare l'unità dal piano di appoggio in misura pari al valore della precipitazione nevosa media annua, per evitare che l'accumulo di neve possa ostacolare i percorsi dell'aria attorno all'unità.

## 6 Installazione unità esterna

In caso di installazione dell'unità esterna su staffe di sospensione, considerare quanto segue:

- Assicurarsi che la parete di ancoraggio sia realizzata in cemento o in materiali altrettanto robusti. La parete deve poter sostenere un peso pari ad almeno quattro volte quello dell'unità.
- Utilizzare sistemi di fissaggio idonei a sostenere il peso dell'unità moltiplicato per quattro volte.
- Se consentito, utilizzare sistemi di isolamento meccanico (giunti antivibranti) anche tra le staffe e la parete.
- Controllare che le staffe di montaggio siano livellate in senso orizzontale.
- Mantenere i piedi dell'unità separati dalle staffe mediante giunti antivibranti in gomma di altezza adeguata.
- Fissare saldamente l'unità alle staffe di fissaggio, in modo da evitare il rischio di caduta e rovesciamento del prodotto.
- Il peso dell'unità è, in alcuni casi, superiore a 30 Kg. Si raccomanda di manipolare l'unità in sicurezza con l'ausilio di un numero adeguato di operatori, per evitare rischio di caduta e danni conseguenti.
- L'unità contiene parti taglienti. Utilizzare idonei dispositivi di protezione durante la manipolazione, per evitare ferite e danni.

La morsetteria per i collegamenti elettrici è posizionata sotto il coperchio del quadro elettrico dell'unità esterna, accessibile asportando la vite di fissaggio.



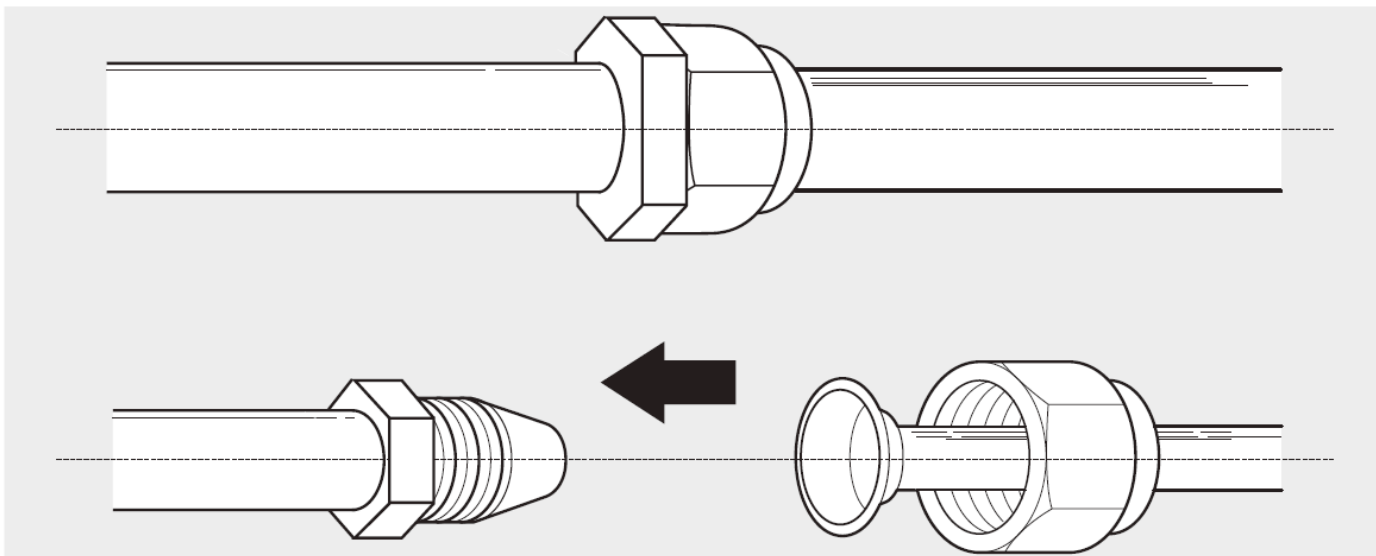
Gli schemi elettrici del prodotto sono riportati su di un adesivo posto sul coperchio del quadro elettrico.

Per il cablaggio elettrico del prodotto si faccia riferimento alla sezione 4 (Collegamenti Elettrici) del presente manuale.

Ancorare tutti i cavi mediante l'apposito passa cavi.

Al termine delle operazioni di cablaggio chiudere correttamente il coperchio del quadro elettrico per evitare l'ingresso di acqua o altri contaminanti nel prodotto.

## 7 Collegamento tubazioni refrigerante



### NOTA: Lunghezza delle tubazioni del circuito frigorifero

La lunghezza delle tubazioni del circuito frigorifero influenza le prestazioni e il consumo energetico dell'apparecchio.

I dati di prestazione del prodotto indicati nelle specifiche tecniche, fanno riferimento a condizioni di prova in cui la lunghezza ed il dislivello delle tubazioni sono predefinite. Le reali prestazioni e consumi energetici del prodotto possono differire da quanto indicato in relazione alle differenti condizioni di installazione.

Fare riferimento alla seguente tabella per verificare la lunghezza massima equivalente ed il dislivello massimo ammessi in relazione ai vari modelli.

Capacità Unità (Sigla Prodotto)	Lunghezza Massima equivalente Tubazioni (m)	Dislivello massimo ammesso (m)
07-09-12 (KBtu/h) 20-27-35 (kW/10)	25	10
18-24 (KBtu/h) 53-70 (kW/10)	30	20

Le unità sono precaricate per uno sviluppo della rete di tubazioni pari a 5 m. In caso lunghezza delle tubazioni risulti superiori a questo dato, è necessario integrare la quantità di refrigerante contenuta nel prodotto come indicato in seguito.

Tubazioni prodotto	Incremento di refrigerante
Lato Liquido 6,35 mm 1/4 inch	12g/m
Lato liquido 9,52 mm 3/8 inch	24g/m

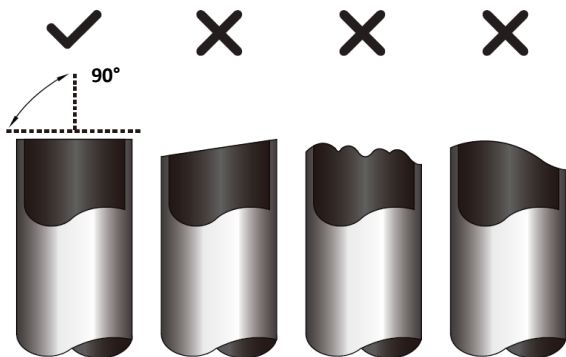
La manipolazione del refrigerante può essere eseguita solo da personale qualificato e certificato in base alle normative vigenti nel territorio di installazione del prodotto. Utilizzare refrigerante di tipologia analoga a quella contenuta nel prodotto. Non mescolare refrigeranti differenti.

## 7 Collegamento tubazioni refrigerante

Le tubazioni utilizzate per il collegamento delle due parti del prodotto devono essere di tipologia e dimensioni idonee.

### Taglio delle tubazioni

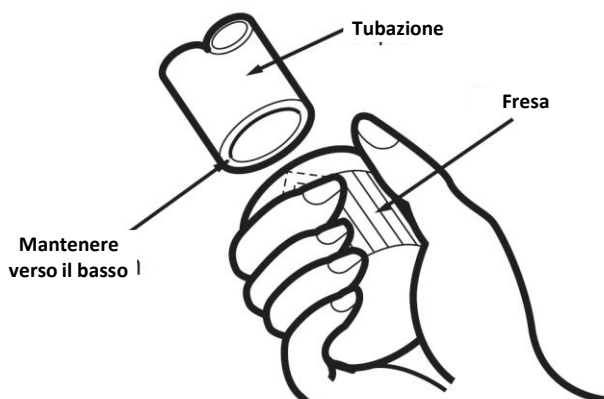
Il taglio delle tubazioni deve essere realizzato su di un tratto dritto con una rotella tagliatubo di tipologia idonea.



Il taglio deve risultare regolare. Non deformare, curvare o ammaccare la zona di taglio.

### Rimozione delle bave

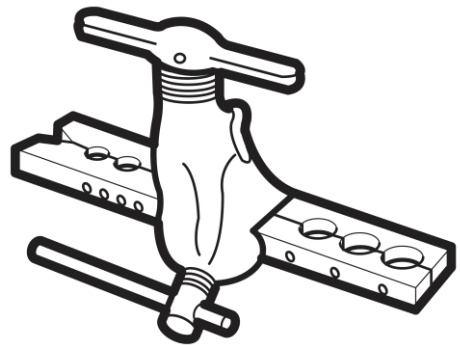
Mantenere l'estremità aperta della tubazione rivolta verso il basso durante le lavorazioni. Rimuovere le bave e i residui di taglio dall'interno della tubazione.



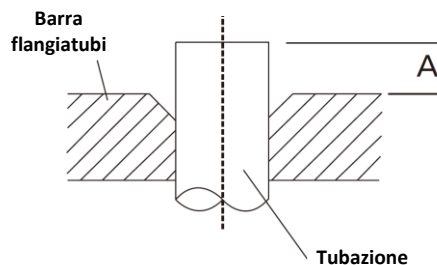
### Flangiatura delle tubazioni

Dalla corretta flangiatura delle tubazioni dipende la tenuta del circuito frigorifero e l'affidabilità del prodotto.

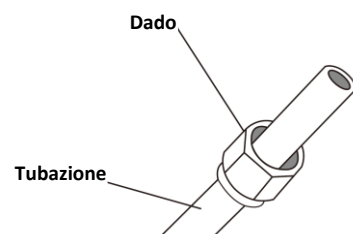
Utilizzare una macchina flangia tubo a frizione con barra di dimensioni idonee alle tubazioni da lavorare.



Lavorare le tubazioni come prescritto dal produttore dell'utensile, facendo particolare attenzione alla sporgenza dell'estremità della tubazione (A) dalla barra.



La flangia realizzata deve risultare regolare, liscia e di dimensione tronco-conica. Prima di eseguire la flangiatura, posizionare il dado sulla tubazione nel senso corretto.



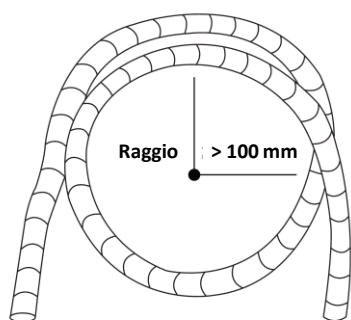
## 7 Collegamento tubazioni refrigerante

### Collegamento delle tubazioni (Unità Interna)

Durante il posizionamento delle tubazioni non schiacciare o deformare la tubazione.

#### Raggio di curvatura

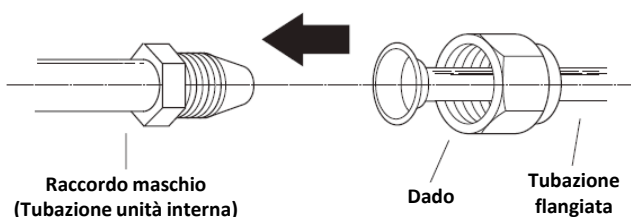
Non realizzare sulle tubazioni curve con raggio inferiore a 100 mm



### Collegamento dei raccordi a flangia

Allineare i raccordi che devono essere connessi, mantenendo le tue tubazioni allineate.

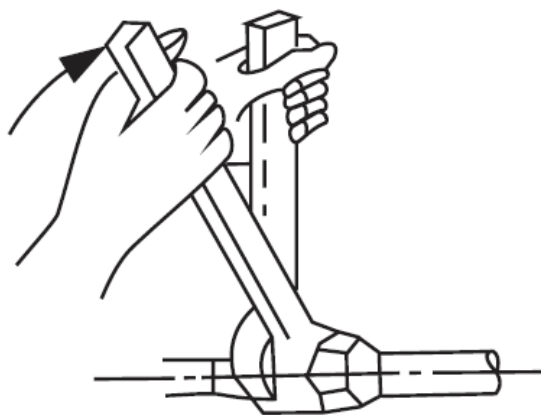
Serrare a mano il dado sul raccordo maschio.



### NOTA: NON SERRARE ECCESSIVAMENTE IL RACCORDO

Non applicare coppia eccessiva al raccordo. Il raccordo potrebbe deformarsi o si potrebbe danneggiare la tubazione, causando perdite di refrigerante e possibili danni a cose e persone.

Serrare il raccordo utilizzando due chiavi a forchetta contrapposte, fino alla coppia di torsione indicata in tabella.



Dimensione tubazione	Coppia serraggio (N/cm)
6,35 mm 1/4 inch	1500
9,52 mm 3/8 inch	2500
12,7 mm 1/2 inch	3500
15,88 mm 3/8 inch	4500

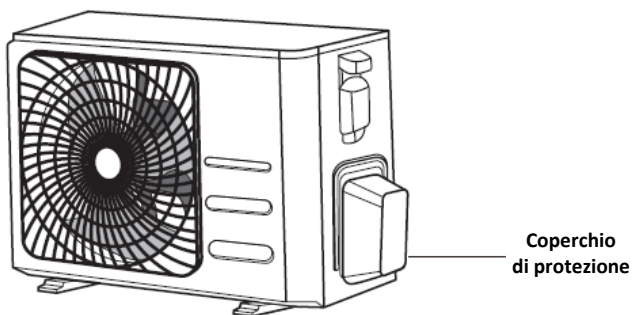
Durante il serraggio dei raccordi, accertarsi di non torcere le tubazioni.

Se necessario, applicare lubrificante sulla parte del raccordo esterna al passaggio del refrigerante, prima di procedere al serraggio.

## 7 Collegamento tubazioni refrigerante

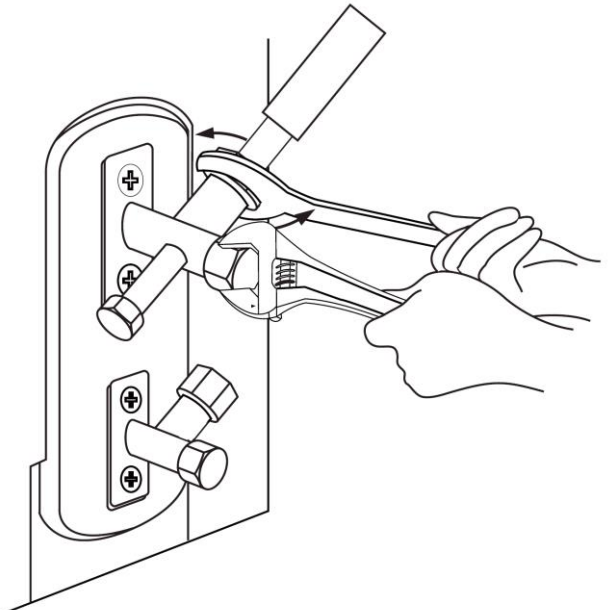
### Collegamento delle tubazioni (Unità Esterna)

Accedere alle valvole del refrigerante poste sull'unità esterna, sotto il coperchio di protezione.



Rimuovere i dadi a protezione dei rubinetti e collegare le tubazioni del refrigerante dopo aver eseguito flangiatura delle estremità con le modalità di lavoro descritte in precedenza. Allineare i raccordi per il serraggio e procedere alla congiunzione come descritto nel caso delle unità interne.

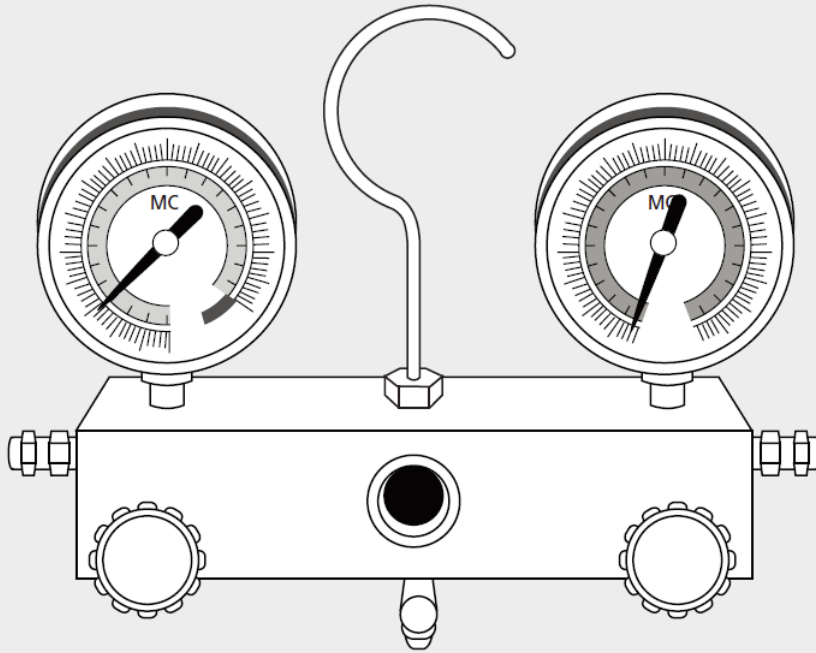
Durante le operazioni di serraggio, utilizzare due chiavi a forchetta contrapposte. La prima deve far ruotare il dado, la seconda deve tenere in posizione il corpo del rubinetto.



Il mancato rispetto di questa prescrizione può determinare perdite di refrigerante e danni alle valvole.

Serrare i raccordi con coppia di torsione analoga a quanto descritto in precedenza.

# 8 Evacuazione



## Precauzioni

L'evacuazione serve a rimuovere aria ed umidità dal circuito frigorifero prima di porre in circolazione il refrigerante.

La presenza di aria, umidità o altri contaminanti può causare malfunzionamenti e danneggiare il prodotto.

Prima dell'evacuazione la tenuta dei raccordi e delle connessioni deve essere verificata con le opportune metodologie

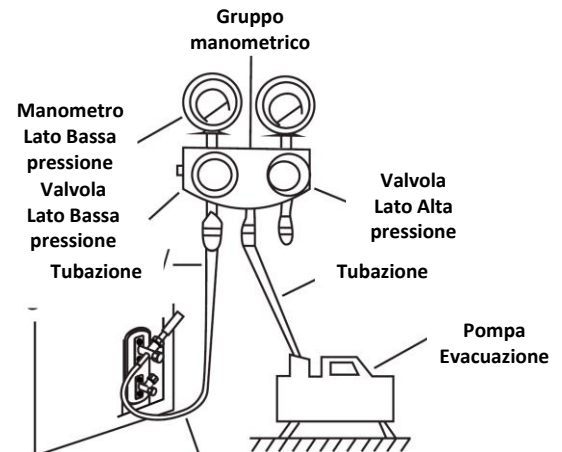
Prima della messa in servizio è necessario evacuare le tubazioni e l'unità interna utilizzando apposita strumentazione.

Prima di eseguire le attività, assicurarsi che le tubazioni siano correttamente connesse e che tutti i cablaggi elettrici siano opportunamente realizzati.

Verificare l'idoneità della strumentazione e il corretto funzionamento della stessa.

Assicurarsi di aver compreso le tecniche di utilizzo degli strumenti.

## Schema delle connessioni



Eseguire l'evacuazione fino a raggiungere un livello di pressione assoluta pari o inferiore a  $-76\text{cmHG}$  ( $-105\text{kPa}$ ) e proseguire nella manovra per almeno 15 minuti.

Se la manovra viene eseguita durante la stagione invernale o con temperature inferiori a  $+20^\circ\text{C}$ , riscaldare le tubazioni.

## 8 Evacuazione

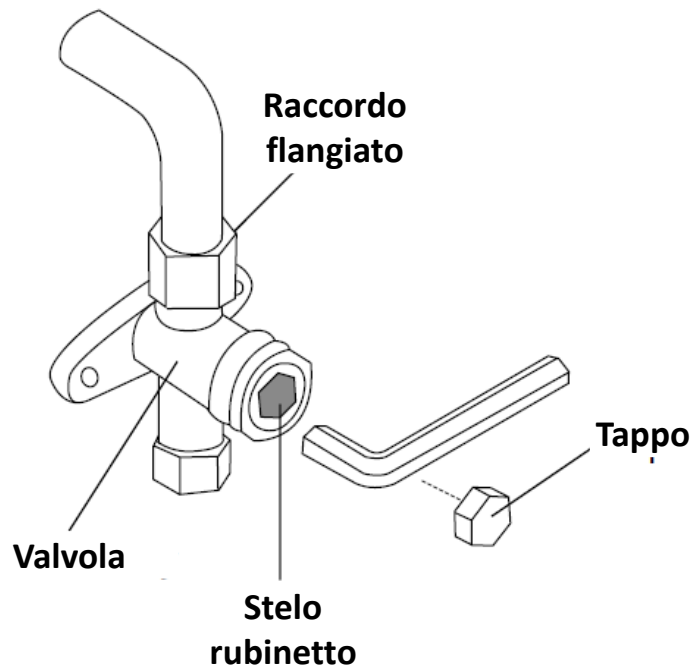
### Immissione del refrigerante

Dopo che l'evacuazione del circuito è stata completata, isolare le tubazioni del gruppo manometrico. Successivamente aprire le valvole del refrigerante per immettere il fluido nel circuito. Utilizzare una chiave a brugola di dimensione adeguata; iniziare questo processo dalla valvola lato liquido (La più piccola delle due). Dopo aver completato l'apertura della valvola lato liquido, procedere con quella lato gas.

Aprire le valvole con cautela immettendo il refrigerante in circolo poco alla volta.

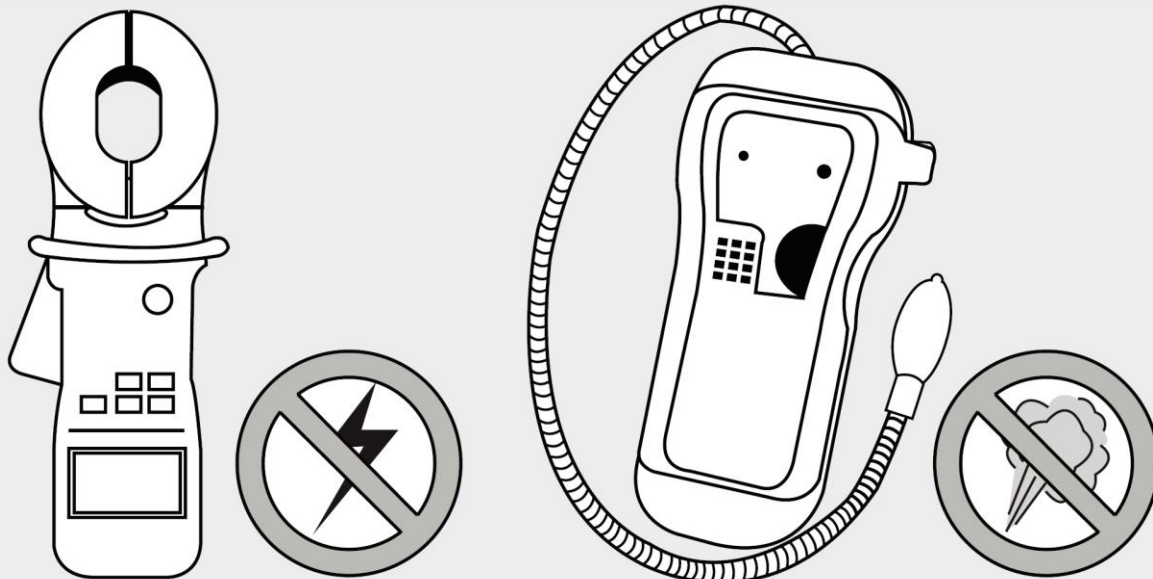
Recuperare il refrigerante contenuto nelle tubazioni con la procedura di pump-down.

Aprire completamente gli steli dei rubinetti e chiudere i tappi, serrando con una chiave.





## 9 Controllo perdite



### Controlli e verifiche

Al termine dell'installazione, assicurarsi che tutti i cavi siano stati installati in conformità alle disposizioni di legge vigenti nel territorio di installazione.

Prima di avviare il prodotto, Controllare la messa a terra

Misurare la resistenza di terra a vista e tramite un misuratore di resistenza di terra.

Se questa prescrizione non viene rispettata vi è il rischio che si possano sviluppare scosse elettriche ed incendi.

**IL CABLAGGIO ELETTRICO DEL PRODOTTO DEVE ESSERE REALIZZATO IN CONFORMITA' ALLE NORMATIVE IN VIGORE NEL LUOGO DI INSTALLAZIONE E DEVE ESSERE REALIZZATO DA PERSONALE QUALIFICATO ED AUTORIZZATO.**

### Controllo perdite di refrigerante

Eeguire una verifica sull'assenza di perdite di refrigerante dai raccordi con il prodotto operativo in modalità riscaldamento.

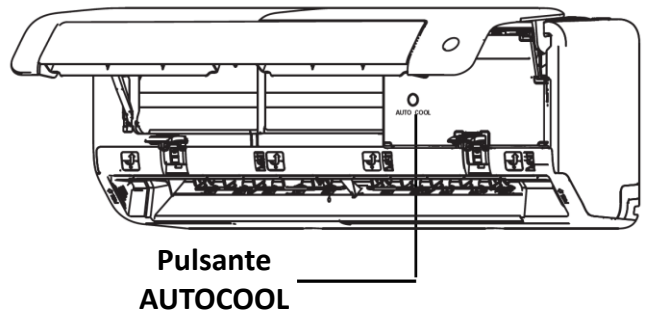
Accertare l'assenza di perdite con la verifica dei raccordi mediate acqua saponata o con l'impiego di un cercafughe elettronico adatto al tipo di refrigerante in uso nell'apparecchiatura.

# 10 Test di funzionamento

## Prima di eseguire il test di funzionamento

Eeguire il test di funzionamento solo dopo aver completato i seguenti passaggi:

- Controlli elettrici di sicurezza: assicurarsi che il sistema elettrico dell'unità sia stato correttamente installato, che sia sicuro e che funzioni correttamente.
- Assicurarsi che le valvole Lato Gas e Liquido siano completamente aperte.



## Primo avviamento

Il primo avviamento del prodotto deve essere realizzato in modalità raffreddamento, indipendentemente dalle condizioni ambientali al momento dell'installazione.

Utilizzare la funzione Forced Cooling per attivare il prodotto in modalità raffreddamento anche in presenza di basse temperature ambientali.

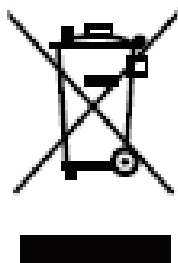
Per attivare la funzione premere per due volte il pulsante AUTOCOOL sul pannello frontale dell'unità. Sul display del prodotto compariranno i caratteri FC.

Il test opera mettendo in funzione l'unità in modalità raffreddamento con il ventilatore interno alla velocità massima ed il compressore a ciclo di lavoro forzato.

Il test si interrompe automaticamente dopo 20 minuti dall'avvio, riportando il prodotto ad una condizione di lavoro predefinita.

# 11 Smaltimento del prodotto

- Questo prodotto contiene refrigeranti HFC ad effetto serra da cui dipende il suo funzionamento, ed altre sostanze pericolose.
- Quando questa unità deve essere smaltita al termine della sua vita operativa, le norme impongono speciali meccanismi di trattamento e di smaltimento dell'apparecchiatura.
- È vietato smaltire questo prodotto insieme ai tradizionali rifiuti domestici urbani.
- Smaltire il prodotto secondo le disposizioni di legge, in centri di conferimento dei rifiuti derivanti da apparecchiature elettriche ed elettroniche autorizzati secondo le normative vigenti nel territorio di installazione.
- Lo smaltimento non corretto del prodotto può inquinare acqua, aria, suolo, danneggiare la salute, ed avere impatto nocivo nei confronti della catena alimentare.



## 12 Informazioni sull'assistenza

Questo prodotto contiene fluido refrigerante classificato come infiammabile. Prima svolgere qualunque riparazione su di un prodotto che contiene refrigeranti infiammabili, assicurarsi che siano verificate tutte le misure di sicurezza finalizzate a ridurre il rischio di incendio. Per le riparazioni che coinvolgono il circuito frigorifero le precauzioni elencate in seguito devono essere verificate prima di eseguire qualunque altra operazione.

### **Procedure operative**

Tutte le operazioni devono svolgersi in maniera tale da ridurre al minimo il rischio correlato alla presenza di vapori infiammabili nell'area in cui vengono eseguite le riparazioni.

Tutto il personale addetto alla manutenzione e alle altre operazioni, presente nei locali in cui si svolgono le attività, deve essere istruito riguardo alla natura delle operazioni da svolgere.

### **Spazi in cui si svolgono le attività**

Evitare di svolgere operazioni di riparazione in ambienti chiusi. Gli spazi in cui si svolgono le operazioni dovrebbero essere delimitati. Assicurarsi che nell'area in cui si svolgono le riparazioni non siano presenti dei materiali infiammabili.

### **Verifica della presenza di refrigerante**

L'ambiente in cui si svolgono le riparazioni deve essere verificato con appropriati strumenti di rilevazione per assicurarsi che prima e durante le lavorazioni, gli operatori siano informati della eventuale presenza di atmosfere infiammabili.

Assicurarsi che il sistema di rilevazione delle perdite di refrigerante utilizzato sia compatibile con le tipologie di refrigeranti infiammabili utilizzati e che risulti intrinsecamente sicuro.

#### **Presenza di dispositivi antincendio**

Per lo svolgimento di qualunque attività correlata con i refrigeranti infiammabili sui prodotti, assicurarsi che sia disponibile e che sia facilmente accessibile un mezzo di estinzione di un eventuale incendio. Utilizzare preferibilmente un estintore a polvere ABC o ad anidride carbonica.

### **Assicurarsi dell'assenza di fiamme libere o altri inneschi**

Dove vengono eseguite delle operazioni che coinvolgono il refrigerante o che espongono parti del circuito frigorifero normalmente sigillate, non devono essere presenti fiamme o altri inneschi che possano provocare incendi o esplosioni. Tutte le possibili fonti di innesco, incluso il fumo di sigaretta, devono essere mantenute a distanza sufficiente dal luogo di installazione, riparazione, assistenza o smaltimento dei prodotti, per tutto il tempo in cui è possibile che refrigeranti infiammabili vengano dispersi nell'ambiente. Prima di eseguire le lavorazioni il luogo dove vengono svolte deve essere verificato per assicurarsi che non ci siano rischi di innesco dei materiali infiammabili. Un segnale **VIETATO FUMARE** deve essere esposto.

#### **Ventilazione degli ambienti**

Assicurarsi che il luogo in cui vengono eseguite le riparazioni o viene disassemblato il circuito frigorifero sia all'aperto o comunque adeguatamente ventilato. Deve essere mantenuta per tutto il tempo in cui le riparazioni si svolgono un'adeguata ventilazione dei locali in cui si svolgono le attività. Il sistema di ventilazione deve disperdere in maniera sicura le esalazioni ed espellerle preferibilmente all'aperto.

# 12 Informazioni sull'assistenza

## Verifica dei componenti elettrici

In caso di sostituzione dei componenti elettrici o elettronici utilizzare esclusivamente parti originali e con le corrette specifiche proposte dal produttore. Seguire sempre le indicazioni del produttore per la riparazione e la manutenzione del prodotto. In caso di dubbi consultare il produttore o un centro assistenza tecnica autorizzato per le informazioni del caso.

## In caso di installazione di prodotti con refrigeranti infiammabili

- Assicurarsi che la quantità di refrigerante contenuta nel circuito frigorifero sia tale da non determinare il superamento della concentrazione massima ammissibile nell'ambiente.
- Assicurarsi che le aperture e i dispositivi di ventilazione siano correttamente funzionanti e non risultino ostruiti.
- Assicurarsi che le etichette e le targhette di indicazione siano correttamente applicate e che siano leggibili.
- Assicurarsi che le tubazioni del refrigerante non siano installate in modo da non poter essere aggredite dalla corrosione. Questo, anche se i materiali componenti le tubazioni non sono propriamente soggetti a corrosione diretta.

## Controlli iniziali sulle componenti elettriche

La riparazione e la manutenzione dei componenti elettrici ed elettronici dovrebbe includere un controllo iniziale sulla sicurezza dei dispositivi installati. Se esiste un difetto che può compromettere la sicurezza del prodotto non deve essere applicata tensione ai circuiti dell'unità. Se la problematica non può essere risolta immediatamente, il prodotto deve rimanere isolato dall'alimentazione elettrica per il tempo necessario alla realizzazione della riparazione definitiva. Il cliente deve essere informato della situazione e non deve utilizzare il prodotto.

I controlli iniziali sulle componenti elettriche prevedono che:

- I condensatori non siano carichi: i condensatori non devono essere scaricati per corto circuito per evitare scintille ed incendi.
- Non devono essere presenti componenti elettrici soggetti a tensione e cablaggi elettrici non isolati durante le operazioni di carico, recupero ed evacuazione del sistema.
- Il collegamento a terra dell'unità deve sempre essere garantito.

## Riparazione delle componenti del circuito frigorifero

In caso di riparazione delle componenti del circuito frigorifero rimuovere l'alimentazione elettrica generale. Se non è possibile rimuovere l'alimentazione elettrica durante le attività di riparazione installare dei meccanismi di rilevazione permanenti delle perdite di refrigerante in modo da informare gli operatori dell'eventuale pericolo rappresentato dalla fuoriuscita di fluido e conseguente atmosfera esplosiva.

Nessuna attività di riparazione svolta sul prodotto, deve alterare le di isolamento elettrico o i cablaggi delle apparecchiature.

Non applicare al prodotto materiali sigillanti o altre forme di chiusura che possono impedire l'eventuale dispersione di refrigeranti infiammabili.

## 12 Informazioni sull'assistenza

Tutte le parti e le componenti da utilizzare durante le riparazioni devono essere originali o autorizzate dal costruttore.

### **ATTENZIONE**

L'utilizzo di alcuni sigillanti a base siliconica può impedire la corretta operatività di alcuni rilevatori di perdite di refrigerante.

### **Riparazione dei componenti a sicurezza implicita**

Non applicare, in maniera permanente, nessun carico induttivo o capacitivo, tale da eccedere le specifiche predefinite in termini di tensione e corrente, ai circuiti del prodotto. I componenti a sicurezza implicita non possono essere sostituiti con parti generiche o differenti dalle prescrizioni.

Sostituire queste componenti esclusivamente con parti originali fornite dal costruttore degli apparecchi. Eseguire le prove e le verifiche sul prodotto nelle condizioni di prova specificate.

L'utilizzo di parti o componenti non originali può determinare il rischio di incendio ed esplosione.

### **Cablaggi elettrici**

Verificare che tutti i cablaggi elettrici non siano soggetti a usura, corrosione, temperature eccessive, vibrazioni, contatto con superfici taglienti o qualunque altro tipo di attrito che possa causare danni. Questa verifica dovrebbe anche tenere in considerazione gli effetti che le vibrazioni indotte dal compressore e dal ventilatore potrebbero avere in futuro.

### **Utilizzo di rilevatori a fiamma**

In nessun caso è ammesso l'utilizzo di dispositivi ricerca perdite di refrigerante basati su fiamme libere.

#### **Metodi di rilevazione delle perdite**

Utilizzare i metodi di rilevazione descritti in seguito per l'identificazione delle eventuali perdite di refrigerante.

- **Cercafughe elettronici** specificamente progettati per la tipologia di refrigerante utilizzata nel prodotto. Questi dispositivi devono essere soggetti a periodica attività di taratura con metodologie e strumentazioni finalizzate alla certificazione degli stessi.
- **Fluidi traccianti.** L'utilizzo di fluidi traccianti è ammesso se questi risultano compatibili con il refrigerante in uso nella apparecchiatura. Non utilizzare fluidi traccianti in concentrazione superiore a quella massima ammessa. Se nell'impianto sono contenuti fluidi traccianti, non utilizzare detergenti a base di cloro poiché questi potrebbero reagire con il refrigerante e innescare processi di corrosione del rame componente parti dell'impianto.

### **Saldatura**

Qualunque operazione di saldatura eseguita sulle componenti delle unità o sull'impianto, deve essere eseguita soltanto dopo che il refrigerante è stato rimosso dal prodotto e dall'impianto. Utilizzare azoto anidro per la realizzazione delle saldature in ambiente inerte.

### **Evacuazione, Carico del refrigerante, Rimozione del refrigerante**

Il personale che esegue operazioni sul circuito frigorifero deve essere opportunamente formato e certificato secondo le normative di legge vigenti nel territorio di installazione.

## 12 Informazioni sull'assistenza

**Il personale deve essere informato delle accortezze e delle cautele da adottare in caso di operazioni da svolgersi su circuiti frigoriferi che contengono refrigeranti infiammabili.**

**Le verifiche sulla tenuta del circuito frigorifero devono essere eseguite utilizzando azoto anidro immesso nel sistema sino al raggiungimento delle pressioni di prova previste per l'apparecchiatura.**

**Non utilizzare ossigeno, aria compressa o altri gas per eseguire la verifica di tenuta del sistema.**

**Le operazioni di lavaggio e pulizia delle tubazioni devono essere eseguite utilizzando azoto e altri fluidi di lavaggio compatibili con i fluidi refrigeranti in uso nel sistema. Per il carico e l'incremento di refrigerante utilizzare fluido refrigerante idoneo contenuto in recipienti di tipo idoneo. Impiegare una bilancia certificata e opportunamente tarata per la quantificazione del refrigerante.**

**Utilizzare soltanto il refrigerante specificato per il prodotto. Non utilizzare fluidi refrigeranti di tipologia diversa da quella prescritta per l'apparecchiatura. Assicurarsi che non avvengano fenomeni di commistione di differenti fluidi refrigeranti.**

**Non inserire nel circuito frigorifero quantità di refrigerante superiore a quella specificata per l'impianto.**

**In caso di smontaggio dell'impianto il fluido refrigerante deve essere contenuto e recuperato. Il fluido refrigerante non dovrebbe essere disperso nell'atmosfera. Se è possibile, prima della rimozione delle unità, confinare il refrigerante nell'unità esterna mediante la manovra di pump down; in caso questa manovra non possa essere eseguita, utilizzare una unità di recupero per confinare il fluido refrigerante in un contenitore ed avviarlo allo smaltimento. Impiegare una bilancia certificata e opportunamente tarata per la quantificazione del refrigerante.**

**Durante le operazioni, gli operatori devono indossare dispositivi di protezione individuale adatti ai rischi potenzialmente manifestabili. Non inserire nei contenitori refrigerante in quantità superiore al massimo consentito. Non superare la pressione massima ammessa per i contenitori, nemmeno per brevi periodi di tempo.**

**Rimuovere dal circuito del recuperatore l'olio eventualmente contenuto nel separatore e avviarlo allo smaltimento o al riciclaggio secondo le modalità previste dalle normative vigenti nel luogo di installazione.**

### **Etichettatura**

**Non rimuovere le etichette con le indicazioni di sicurezza dal prodotto. In caso di rimozione del prodotto, dopo aver confinato il refrigerante nell'unità esterna, apporre sulla stessa etichetta di indicazione della tipologia e quantità di refrigerante contenuto.**

**Midea Italia S.r.l.**

**Via Lazzaroni 5, 21047 Saronno (VA) -Italia-**

**Tel. 02 96193015**

**it.midea.com**