

# Condizionatore d'aria Split Type Manuale Utente



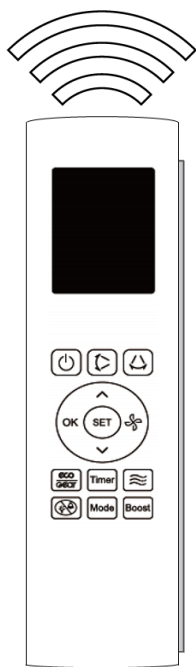
## Breezeless Tutti i modelli

### Nota Importante

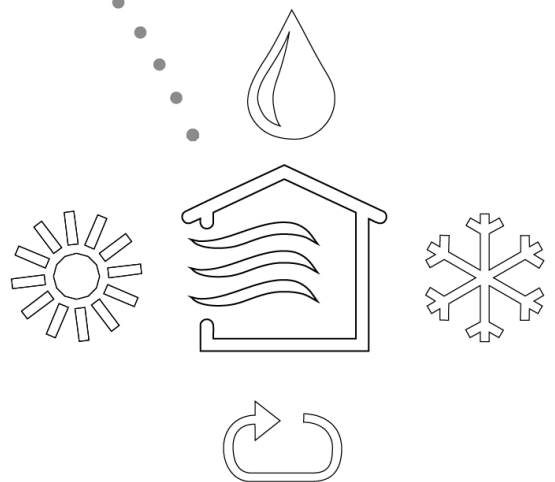
Leggere con attenzione questo manuale prima di utilizzare il prodotto e conservarlo per la consultazione futura.

# SOMMARIO

**Precauzioni di sicurezza**  
**Caratteristiche dell'unità e funzionalità**

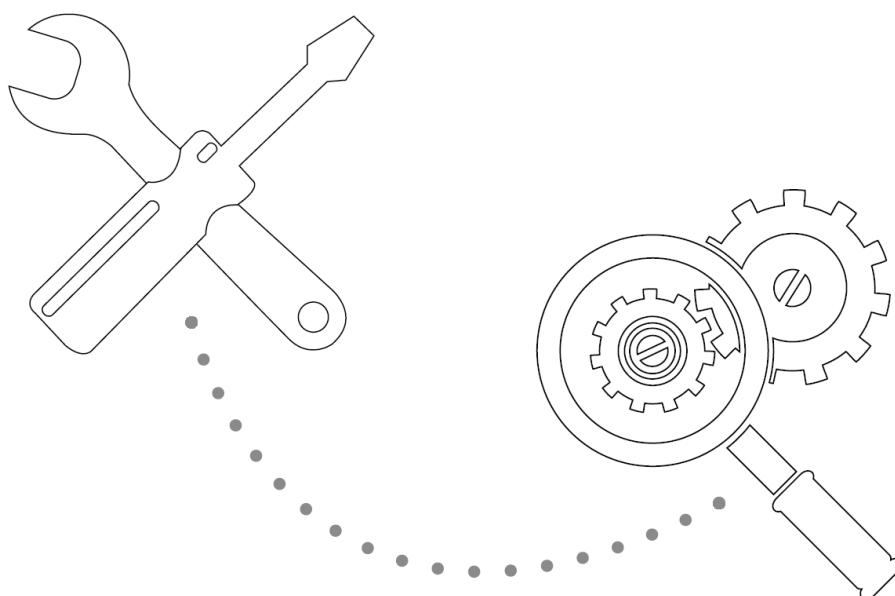


**Funzionamento manuale**  
**(Telecomando non disponibile)**



# SOMMARIO

**Cura e Manutenzione**  
**Guida alla soluzione dei problemi**  
**Smaltimento del prodotto**



Attenzione: rischio di incendio

## **ATTENZIONE**

L'installazione, la riparazione, la manutenzione e l'assistenza sui prodotti possono essere svolte esclusivamente da personale qualificato e certificato secondo le normative vigenti nel luogo di installazione. Il prodotto contiene refrigerante HFC infiammabile che deve essere manipolato con l'osservanza di specifiche misure di sicurezza.

# Precauzioni di sicurezza

## Leggere queste indicazioni prima di utilizzare il prodotto

La non corretta installazione del prodotto può essere causa di danni o lesioni. La gravità di potenziali danni e lesioni è classificata come segue:



Questo simbolo indica che la mancata osservazione delle istruzioni può causare ferite o gravi lesioni.



Questo simbolo indica che la mancata osservazione delle istruzioni può causare lesioni, oppure danni all'apparecchio o a cose.

## Pericolo

Questo prodotto non deve essere utilizzato dai minori di anni 8 o da persone anche di età superiore, che non siano in possesso di adeguata capacità fisiche, mentali o motorie, o che non abbiano esperienza specifica nell'impiego del prodotto stesso. Gli utilizzatori devono essere consapevoli dell'uso del prodotto in maniera sicura e devono essere informati sui rischi e sui danni che possono essere cagionati dall'utilizzo non corretto. I bambini non devono utilizzare il prodotto come giocattolo. La pulizia e la manutenzione del prodotto non devono essere eseguite da bambini.

## Pericoli derivanti da installazione

Contattare un tecnico autorizzato per la riparazione o la manutenzione di questa unità. Riparazioni o Manutenzione non corrette possono causare perdite di liquido, scosse elettriche o incendio. L'installazione e la manutenzione devono essere eseguite in conformità con le norme vigenti da personale autorizzato.

## Pericoli derivanti dall'utilizzo

Se si rileva una situazione anormale (ad esempio odore di bruciato), spegnere immediatamente il prodotto e disconnetterlo dall'alimentazione elettrica. Contattare un tecnico qualificato per evitare scosse elettriche, incendio o altri danni.

Non inserire le dita o oggetti nelle feritoie di uscita aria dall'unità. Questo potrebbe essere causa di gravi lesioni, dato che il ventilatore ruota a velocità elevata.

Non utilizzare spray infiammabili o altre sostanze che emettono vapori infiammabili in prossimità del prodotto. Questo può causare incendio o bruciature.

Non operare il prodotto in presenza di gas infiammabili. Il gas combustibile potrebbe concentrarsi nelle unità e causare esplosioni.

Non utilizzare il prodotto in ambienti con umidità eccessiva (Bagni, Lavanderie). Questo potrebbe danneggiare il prodotto e causare scosse elettriche.

Non esporsi direttamente all'aria fredda emessa dal prodotto per periodi di tempo prolungati.

# Precauzioni di sicurezza

## Attenzione alle componenti elettriche

- **Utilizzare solo cavi adeguati ai prodotti. I cavi e i sistemi di connessione devono essere connessi in base alle specifiche richieste dalle normative vigenti.**
- **Mantenere pulite le connessioni elettriche: l'accumulo di polvere può essere causa di incendio o scosse elettriche.**
- **Non utilizzare prolunghie o adattatori provvisori per l'alimentazione del prodotto. Questi dispositivi, se non opportunamente utilizzati, possono causare scintille, scosse elettriche o incendio.**

## Attenzioni per pulizia e manutenzione

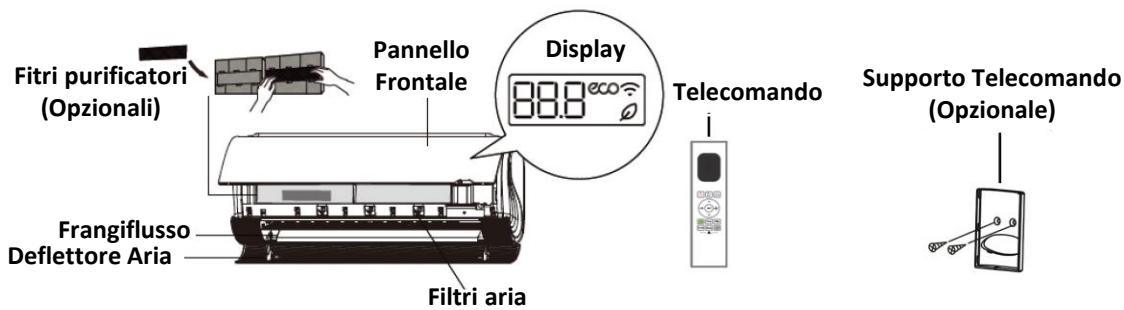
- **Spegnere il prodotto prima di eseguire qualunque operazione di manutenzione o pulizia.**
- **Non pulire il prodotto con eccessiva quantità di acqua o detersivi.**
- **Non pulire il prodotto con sostanze infiammabili o solventi. Queste sostanze possono causare incendio, macchie o deformazione delle parti in plastica del prodotto.**

## Attenzioni Generali

- **Ventilare periodicamente i locali per evitare la diminuzione della concentrazione di ossigeno.**
- **Disconnettere il prodotto dall'alimentazione elettrica in caso di inattività prolungata dello stesso.**
- **Disconnettere il prodotto dall'alimentazione elettrica durante temporali.**
- **Assicurarsi che lo scarico del liquido di condensa avvenga correttamente dalle tubazioni delle unità.**
- **Non utilizzare o toccare i prodotti con le mani bagnate. Esiste il rischio di scosse elettriche.**
- **Non utilizzare il prodotto per finalità differenti da quelle per cui è stato progettato.**
- **Non salire sui prodotti e non appoggiare oggetti sopra di essi.**
- **Non utilizzare il prodotto con le finestre/porte aperte per periodi di tempo prolungati.**

# Caratteristiche e funzionalità delle unità

## Componenti delle unità



" 88.8 " Indicazione temperatura, odici guasto e parametri operativi

" 01 " Per 3 secondi

Quando si attiva la funzione TIMER

Quando si attivano le funzioni accessorie

" 0F " Per 3 secondi

Quando si disattiva la funzione TIMER

Quando si disattivano le funzioni accessorie

" cF " Quando opera la funzione Anti Cold Wind


" dF " Quando è eseguito un ciclo di sbrinamento

" SC " Quando è attiva la funzione Autoclean

" FP " Quando opera la funzione Antigelo

"  " Quando opera la funzione Fresh

" ECO " Quando opera la funzione ECO

"  " Quando è attivo il controllo da applicazione

" kW " Quando è visualizzata la potenza elettrica assorbita

### Nota:

Se il pulsante non disturbare viene premuto una volta, viene attivata la relativa funzione.

Una ulteriore pressione del pulsante non disturbare permette la visualizzazione della temperatura ambiente

Una ulteriore pressione del pulsante, permette di visualizzare la potenza elettrica assorbita.

Questo manuale non contiene informazioni sul telecomando. Consultare il manuale del telecomando per le ulteriori informazioni.

### Indicazioni Display

Durante il normale funzionamento, il display indica la temperatura selezionata.

In modalità ventilazione, il display indica la temperatura ambiente

# Prestazioni ottimali

Le prestazioni ottimali del condizionatore possono essere raggiunte entro le temperature di funzionamento indicate sotto. Se il prodotto viene utilizzato al di fuori di queste condizioni, alcune protezioni di sicurezza dell'unità potrebbero entrare in funzione e causare una riduzione di prestazioni o codici guasto.

	Raffreddamento	Riscaldamento	Deumidificazione
Temperatura interna	+17°C +32°C	0°C +30°C	+10°C +32°C
Temperatura esterna	-15°C +50°C	-15°C +30°C	0°C +50°C

Per migliorare ulteriormente le prestazioni dei prodotti, considerare quanto segue:

- Mantenere chiuse porte e finestre.
- Utilizzare le funzioni Timer ON e OFF per migliorare l'utilizzo del prodotto.
- Non ostruire le feritoie di uscita ed aspirazione aria.
- Pulire regolarmente i filtri aria

## **Autorestart**

In caso di interruzione nell'alimentazione elettrica dell'unità, al ripristino dell'alimentazione, il prodotto si riattiva con le impostazioni precedentemente in uso

## **AUTOCLEAN (Opzionale)**

### **Autoclean (Opzionale)**

Al termine del funzionamento in modalità raffreddamento, deumidificazione o automatico (Raffreddamento), l'unità non si spegne ma continua a ventilare per asciugare le parti interne e prevenire la formazione di muffe e batteri.

## **Breezeless**

In questa modalità di ventilazione il deflettore aria è posizionato in modo da dirigere il getto d'aria nella parte alta della stanza per non infastidire gli occupanti.

Il diffusore microforato si interpone sul flusso dell'aria per rendere il flusso delicato ed impercettibile.

Questa modalità di lavoro è disponibile solo in modalità raffreddamento.

## **Midea Smart Kit (Opzionale)**

Tramite uno specifico accessorio è possibile controllare l'unità interna da smartphone mediante un'applicazione dedicata.

## **Memoria orientamento deflettore**

All'avvio del prodotto il deflettore aria si posiziona nell'ultima posizione utilizzata.

## **Allarme Perdite Refrigerante**

In caso di anomalia alla quantità di refrigerante presente nel circuito, il sistema interrompe il funzionamento e mostra uno specifico codice guasto (EC).

## **Funzione GEAR**

La funzione GEAR permette di limitare il regime di rotazione massimo del compressore al 75% o al 50% del massimo disponibile. In questo modo vengono limitati i consumi energetici e la capacità resa dal prodotto.

Per ulteriori informazioni sulle funzionalità fare riferimento al manuale del telecomando.

Tutte le illustrazioni presenti in questo manuale sono indicative: il reale aspetto dei prodotti e degli accessori che sono mostrati potrebbe differire da quanto indicato.



## Orientamento verticale deflettori

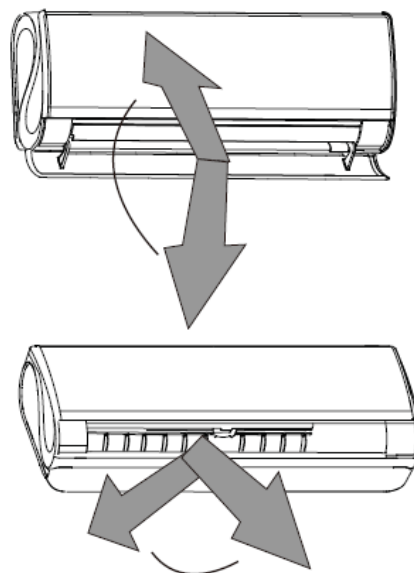
All'avvio del prodotto il deflettore aria si posiziona nell'ultima posizione utilizzata.

Premere il pulsante SWING sul telecomando per modificare l'orientamento del deflettore.

Ad ogni pressione del pulsante SWING sul telecomando, il deflettore modifica il suo orientamento di circa 6° percorrendo tutto il campo di oscillazione.

Premere il pulsante ripetutamente per selezionare la posizione desiderata.

Per attivare la funzione di oscillazione continua del deflettore aria, mantenere premuto il pulsante SWING sul telecomando per 3 secondi consecutivamente. Ripetere questa procedura per arrestare la funzione di oscillazione continua del deflettore aria.



### Attenzione

Non posizionare i deflettori con le mani. Il ventilatore dell'unità ruota ad alta velocità ed ha superfici taglienti che possono provocare ferite

## Orientamento orizzontale deflettori

Il comportamento dei deflettori orizzontali è lo stesso descritto in precedenza.

### ATTENZIONE

Non movimentare i deflettori con le mani. In caso contrario questi potrebbero perdere la sincronia e non operare correttamente (chiusura imperfetta dell'unità).

Se ciò accadesse, rimuovere tensione al prodotto e riapplicarla dopo circa 2 minuti. Il sistema eseguirà un riposizionamento dei motorini dei deflettori per ripristinare la sincronizzazione dei movimenti.

## Breezeless

Quando questa funzione è attivata dal telecomando, il deflettore orizzontale e il frangiflusso interno al prodotto si posizionano in maniera differenziata in funzione di temperatura ed umidità relativa, secondo una delle posizioni descritte nelle figure B2, B3 e B4. B1 Rappresenta la normale condizione di lavoro.

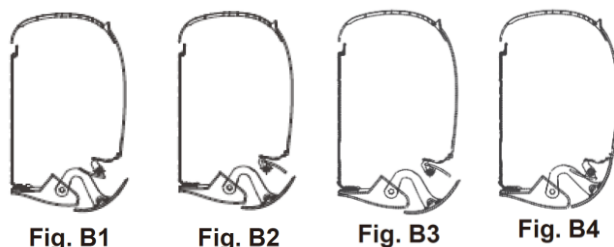


Fig. B1

Fig. B2

Fig. B3

Fig. B4

## Funzione SLEEP

La funzione Sleep permette di programmare lo spegnimento dell'unità e una correzione automatica di temperatura impostata.

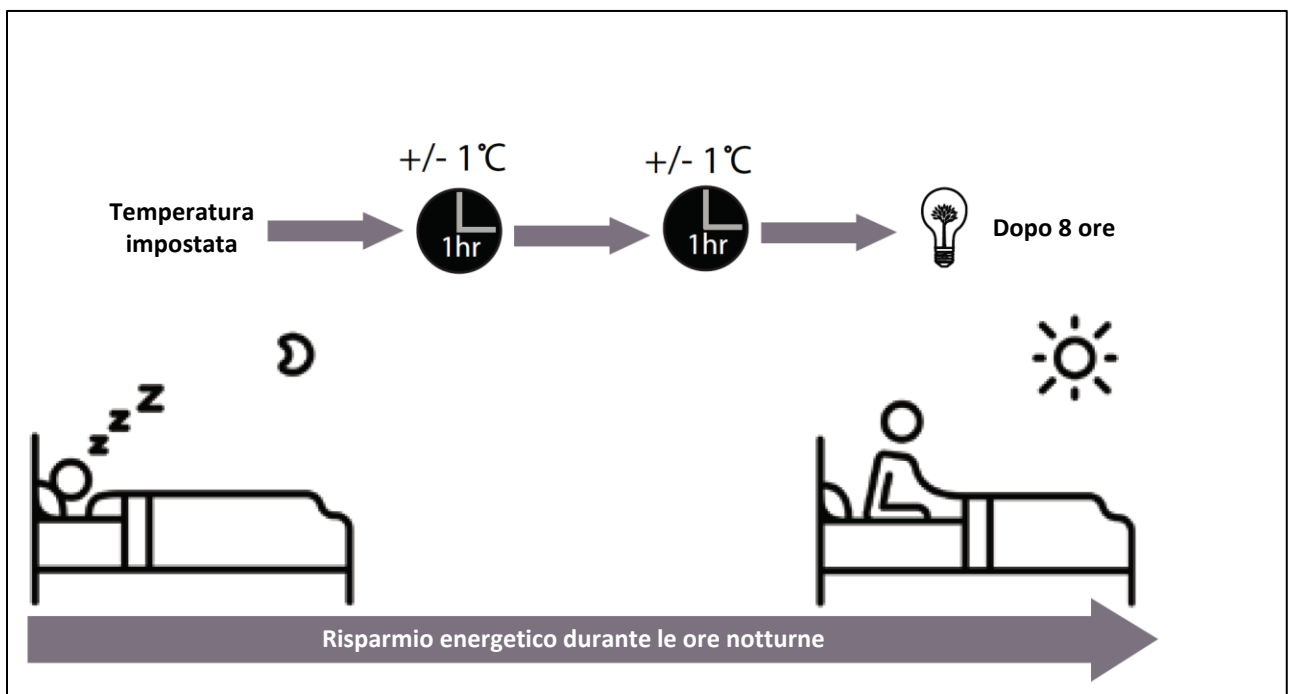
La funzione può essere attivata tramite il telecomando.

In modalità raffreddamento l'unità aumenta la temperatura di un grado dopo un'ora di funzionamento e di un ulteriore grado dopo l'ora successiva.

In modalità riscaldamento l'unità riduce la temperatura di un grado dopo la prima ora di funzionamento e di un ulteriore grado dopo la successiva ora di operatività.

La temperatura corretta viene mantenuta per un tempo massimo di 7 ore al termine delle quali unità ritorna alla normale condizione di funzionamento.

La funzione Sleep non è disponibile in modalità sola ventilazione o deumidificazione.



## Funzionamento manuale (Senza Telecomando)

### Funzionamento mediante funzione AUTOCOOL

Se il telecomando dell'unità è guasto o è stato smarrito, il prodotto può essere controllato manualmente tramite il pulsante Autocool posizionato sul display del pannello frontale.

L'utilizzo in modalità manuale del prodotto offre la possibilità di utilizzare il prodotto per un periodo di tempo limitato, sino a che non si reperisce un nuovo telecomando.

Per utilizzare l'unità in modalità manuale l'apparecchio deve essere in condizione di arresto.

Dopo aver aperto il pannello frontale e localizzato il pulsante Autocool, premere il pulsante per ottenere l'attivazione dell'unità in modalità automatica.

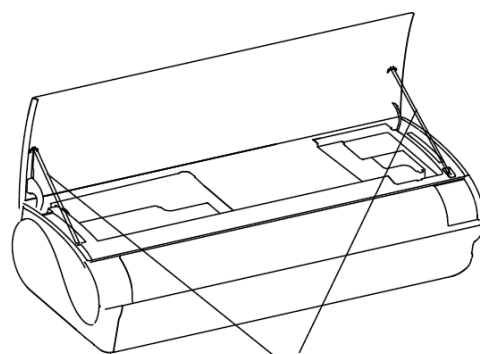
Se il pulsante Autocool viene premuto nuovamente il prodotto opera in modalità TEST forzando il raffreddamento a frequenza di rotazione predefinita del compressore per un periodo di tempo di 20 minuti, al termine dei quali l'unità si arresta.

Durante questa modalità di lavoro sul display del pannello frontale compaiono i caratteri FC.

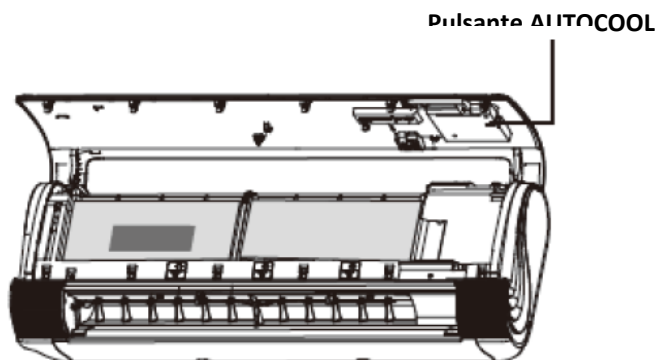
Premendo una ulteriore volta il pulsante Autocool l'apparecchio si arresta

### Attenzione

La funzione TEST deve essere impiegata al primo avvio del prodotto e successivamente solo per attività di manutenzione e verifica del prodotto.



Barrette di sostegno



Pulsante AUTOCOOL

# Cura e Manutenzione

## Pulizia del prodotto

Per la pulizia del prodotto utilizzare soltanto un panno soffice e pulito. Se il prodotto è particolarmente sporco utilizzare un panno umido. Non utilizzare detergenti chimici o panni impregnati per la pulizia del prodotto. Non utilizzare benzina, diluenti o polish per la pulizia del prodotto: queste sostanze possono causare rottura o deformazione delle parti plastiche. Non utilizzare acqua calda a temperatura superiore di 40 gradi per la pulizia del prodotto. Questo può causare lo scolorimento delle parti plastiche o deformazioni delle stesse.

## Pulizia dei filtri

Se il filtro aria è ostruito il prodotto può subire una notevole perdita di efficienza e può essere causa di un pericolo per la salute.

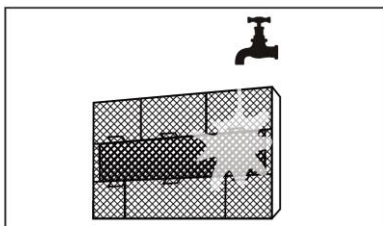
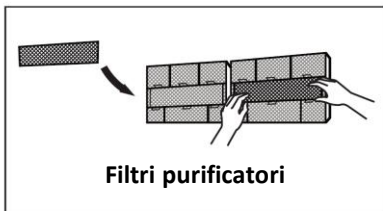
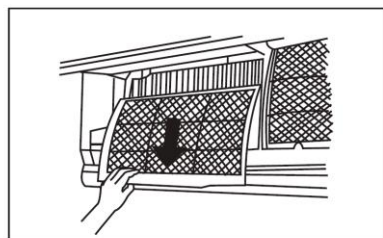
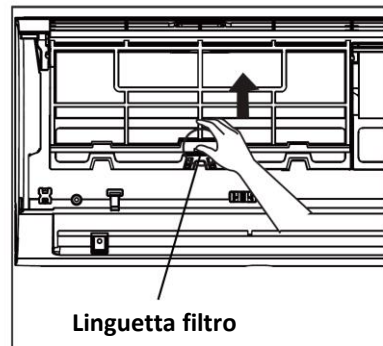
Verificare lo stato dei filtri e la loro pulizia ogni 2 settimane. Per compiere questa operazione aprire il pannello frontale dell'unità. Afferrare le maniglie dei filtri e sollevarle tirando i filtri verso di se. Se il prodotto è dotato di filtri purificatori estrarre anche questi ultimi dal prodotto. Pulire i filtri a lunga durata con acqua e sapone neutro. Reinstallarli soltanto dopo che sono completamente asciutti. Pulire i filtri purificatori con un aspirapolvere o una spazzola. Non asciugare i filtri aria al sole o tramite fonti di calore intenso. Non fare operare il prodotto in assenza dei filtri, nemmeno per brevi periodi di tempo.

Prima di sostituire i filtri operare pulizia del prodotto ho compiere qualunque attività di manutenzione disconnettere l'alimentazione elettrica.

## Attenzione

Durante le operazioni di rimozione dei filtri non toccare le parti metalliche dell'unità interna ci sono parti affilate che potrebbero provocare tagli o lesioni.

Non utilizzare acqua per la pulizia delle parti interne del prodotto: l'acqua potrebbe venire in contatto con le componenti elettriche e causare scosse elettriche o incendio.



# Cura e Manutenzione

## Pericolo

Prima di eseguire qualunque operazione sui prodotti, arrestarli e disconnettere l'alimentazione elettrica.

Durante le operazioni di rimozione dei filtri non toccare le parti metalliche dell'unità interna. All'interno di essa sono presenti parti affilate che potrebbero provocare tagli o lesioni.

Non utilizzare acqua per la pulizia delle parti interne del prodotto. Il liquido potrebbe venire in contatto con le parti elettriche e causare scosse elettriche o incendio.

## Indicatori pulizia filtri

Ogni 240 ore di funzionamento il display dell'unità interna mostra i caratteri «NF» .

Questo è un avviso che ricorda la necessità di sostituire i filtri aria. Questa visualizzazione è mantenuta per circa 15 secondi al termine dei quali il display torna alla normale visualizzazione. La visualizzazione si ripete ad ogni attivazione del prodotto. Per il ripristino del contatore di questa funzionalità è necessario a premere il pulsante NON DISTURBARE sul telecomando 4 volte o premere il pulsante AUTOCOOL per 3 volte.

Questa indicazione è legata ad un contatore orario e non è rappresentativa delle effettive condizioni dei filtri aria dell'unità

## Indicatore sostituzione filtri

Ogni 2800 ore di funzionamento il display dell'unità interna mostra i caratteri «NF». Questo è un avviso che ricorda la necessità di sostituire i filtri aria. Questa visualizzazione è mantenuta per circa 15 secondi al termine dei quali il display torna alla normale visualizzazione. La visualizzazione si ripete ad ogni attivazione del prodotto. Per il ripristino del contatore di questa funzionalità è necessario a premere il pulsante NON DISTURBARE sul telecomando 4 volte o premere il pulsante AUTOCOOL per 3 volte. Questa indicazione è legata ad un contatore orario e non è rappresentativa delle effettive condizioni dei filtri aria dell'unità.

## ATTENZIONE

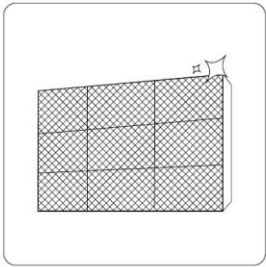
La manutenzione e l'assistenza al prodotto devono essere svolte da personale qualificato e certificato secondo le normative vigenti nel territorio di installazione.

Non cercare di riparare il prodotto autonomamente: possono essere causati gravi danni e vi è il rischio di procurarsi lesioni.

# Cura e Manutenzione

## In caso di prolungato inutilizzo

In preparazione di un prolungato utilizzo, operare come segue:



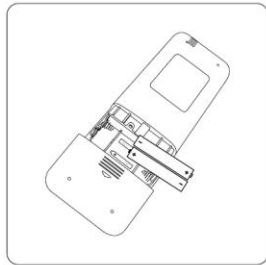
**Pulire i filtri  
aria**



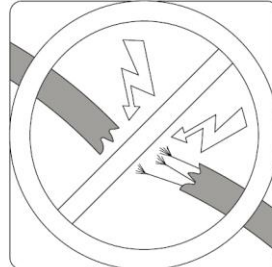
**Utilizzare l'unità in  
modalità ventilazione  
fino ad asciugare  
completamente le parti  
interne**



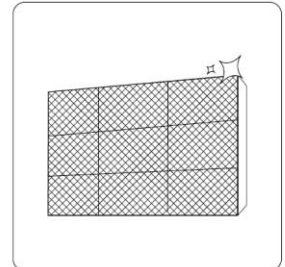
**Spegnere l'unità e  
rimuovere  
l'alimentazione  
elettrica**



**Rimuovere le  
batterie dal  
telecomando**



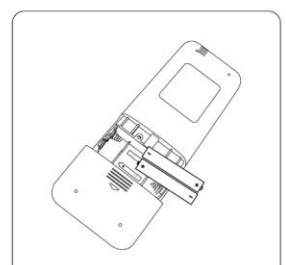
**Controllare i  
cavi**



**Pulire i filtri  
aria**



**Verificare  
perdite**



**Sostituire le  
batterie**



**Accertarsi che le aperture di ventilazione  
siano libere**

# Guida alla soluzione dei problemi

## Avviso di sicurezza

Qualora una qualsiasi delle seguenti condizioni dovesse verificarsi, spegnere l'unità immediatamente e disconnettere l'alimentazione elettrica.

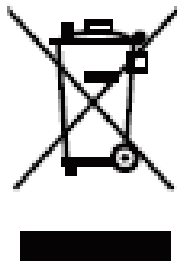
- I cavi di alimentazione si surriscaldano.
- Si avvertono odori anormali o odore di bruciato.
- L'unità emette suoni acuti e anormali.
- Gli interruttori di protezione elettrica intervengono frequentemente.
- L'acqua o altre sostanze sono penetrate nell'unità.
- Non tentare di riparare l'unità autonomamente avvalersi sempre di tecnici qualificati e certificati secondo le disposizioni di legge vigenti nel luogo di installazione delle stesse.

## Codici Guasto

Se il funzionamento delle unità si arresta e compaiono delle visualizzazioni di caratteri sul display delle unità, procedere a contattare un centro assistenza tecnica autorizzato per la verifica del prodotto.

## Smaltimento del prodotto

- Questo prodotto contiene refrigeranti HFC ad effetto serra da cui dipende il suo funzionamento, ed altre sostanze pericolose.
- Quando questa unità deve essere smaltita al termine della sua vita operativa, le norme impongono speciali meccanismi di trattamento e di smaltimento dell'apparecchiatura.
- È vietato smaltire questo prodotto insieme ai tradizionali rifiuti domestici urbani.
- Smaltire il prodotto secondo le disposizioni di legge, in centri di conferimento dei rifiuti derivanti da apparecchiature elettriche ed elettroniche autorizzati secondo le normative vigenti nel territorio di installazione.
- Lo smaltimento non corretto del prodotto può inquinare acqua, aria, suolo, danneggiare la salute, ed avere impatto nocivo nei confronti della catena alimentare.



**Midea Italia S.r.l.**  
**Via Lazzaroni 5, 21047 Saronno (VA) -Italia-**  
**Tel. 02 96193015**  
**[www.midea.com/it](http://www.midea.com/it)**