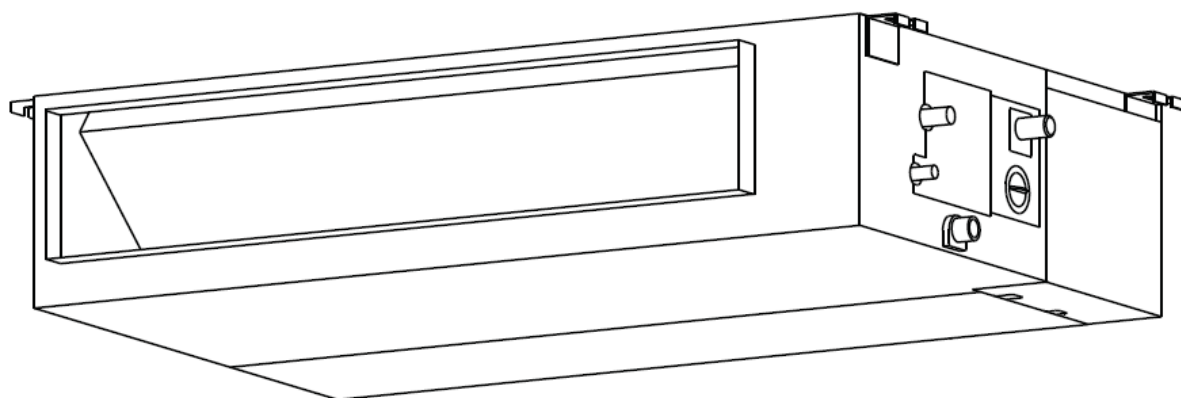


Condizionatore d'aria Canalizzabile Media Pressione Manuale utente



Duct

LCAC/Single & Multi Indoor Unit Refrigerante R32 & R410A

Nota Importante

Leggere con attenzione questo manuale prima di installare ed utilizzare il prodotto.

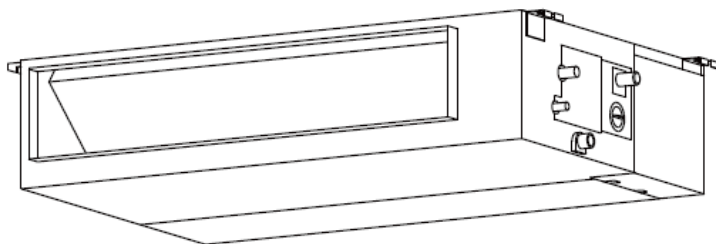
In seguito conservarlo per la successiva consultazione.

SOMMARIO

1 Precauzioni di sicurezza

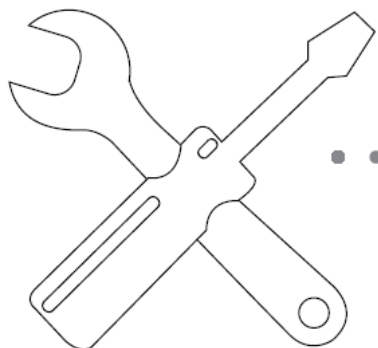


2 Unità interna e funzioni fondamentali



3 Funzionamento manuale

SOMMARIO



4 Cura e manutenzione

Manutenzione dell'unità

Pulizia filtri aria

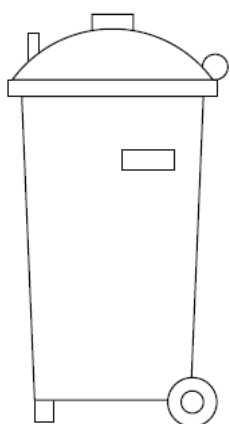
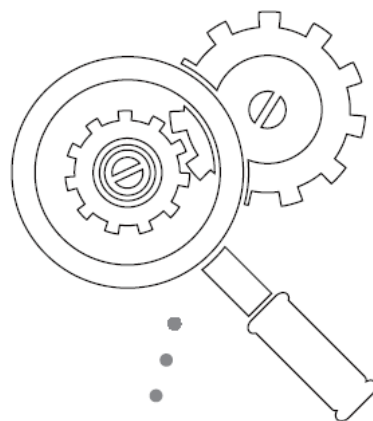
Comportamento da mantenere in caso di perdite di refrigerante

Prescrizioni per arresto prolungato

5 Risoluzione problematiche

Problematiche più comuni

Codici Guasto



6 Smaltimento del prodotto

PERICOLO: la manutenzione, la riparazione e l'assistenza al prodotto devono essere eseguite secondo le raccomandazioni elencate dal produttore. L'installazione, la manutenzione e la riparazione del prodotto possono essere eseguite solo da personale certificato e qualificato secondo le disposizioni di legge. Per ulteriori informazioni fare riferimento al manuale di installazione.



Attenzione: Rischio di incendio

1 Precauzioni di sicurezza

Grazie per aver acquistato questo prodotto. Questo manuale vi fornirà indicazioni su come utilizzare, mantenere ed assistere il prodotto. Seguendo le istruzioni contenute in questo volume, otterrete un funzionamento corretto e una lunga durata della vostra apparecchiatura.

Prestate attenzione a queste indicazioni:



PERICOLO

Questo simbolo indica che la mancata osservazione delle istruzioni può causare ferite o gravi lesioni.



ATTENZIONE

Questo simbolo indica che la mancata osservazione delle istruzioni può causare lesioni, oppure danni all'apparecchio o a cose.

PERICOLO

- L'installazione deve essere eseguita da un tecnico abilitato certificato secondo le normative vigenti nel luogo di installazione. La non corretta installazione può causare perdite d'acqua, scosse elettriche o incendio.
- Il mancato rispetto di questa prescrizione potrebbe invalidare la garanzia convenzionale.
- Se si percepisce una situazione anormale (rumori anormali, odore di bruciato, emissione di scintille) arrestare il prodotto e rimuovere immediatamente l'alimentazione elettrica: successivamente contattare un centro assistenza autorizzato dal produttore per le verifiche e le riparazioni del caso.
- Contattare un tecnico autorizzato per la riparazione e la manutenzione di questa unità.
- **NON ESPORRE** l'unità interna e i relativi accessori quali comandi o simili ad acqua e umidità eccessiva. Il mancato rispetto di questa prescrizione può determinare la produzione di scintille, incendio o causare scosse elettriche.
- **NON INSERIRE** le dita o altri oggetti nelle aperture per l'aria. Si possono causare delle ferite a causa delle superfici taglienti presenti nel prodotto e a causa delle parti meccaniche che sono in movimento.

- **NON UTILIZZARE** smalti, vernici, solventi o lacche o altri spray infiammabili in prossimità dei prodotti.
- Non utilizzare dispositivi o mezzi non ammessi dal produttore per accelerare i processi di sbrinamento o per rimuovere il ghiaccio dagli scambiatori di calore.
- Il prodotto deve essere conservato in ambienti chiusi privi di potenziali fonti di innesco (Es. fiamme libere, riscaldatori elettrici o a gas, etc.).
- Non perforare e bruciare le unità.
- L'unità deve essere conservata in ambienti ben ventilati il cui volume corrisponde a quello previsto per il funzionamento.
- Il fluido refrigerante contenuto nel prodotto è inodore.
- Conservare il prodotto in ambienti dove non si rischiano danneggiamenti meccanici dello stesso.
- Mantenere le aperture di ventilazione del prodotto aperte e liberi da ostacoli i percorsi dell'aria.
- Il personale incaricato dello stoccaggio dei prodotti deve essere informato della necessità di posizionamento degli stessi in spazi opportunamente ventilati.
- Non sostituire i cavi o i meccanismi di connessione forniti a corredo con il prodotti con altri di tipologia non approvata dal produttore.

1 Precauzioni di sicurezza



ATTENZIONE

NON TOCCARE le alette di direzione del flusso d'aria durante il loro movimento e **NON REGOLARNE** il funzionamento con le mani: i meccanismi di controllo si possono danneggiare e si rischia di procurarsi delle ferite.

NON ESEGUIRE manovre di verifica, ispezione e riparazione dei prodotti se non si è in possesso di certificazioni e conoscenze adeguate: rivolgersi a un centro assistenza autorizzato dal produttore o a personale qualificato e certificato secondo le normative vigenti nel territorio di installazione.

NON UTILIZZARE il prodotto per la conservazione di alimenti, piante animali o opere d'arte.

NON TOCCARE gli scambiatori di calore delle unità: le alette che li compongono sono taglienti e si rischia di procurarsi delle ferite.

NON UTILIZZARE il prodotto o i suoi accessori con le mani bagnate: si rischiano scosse elettriche.

NON POSIZIONARE oggetti che possono deteriorarsi a fronte di eccessiva umidità lungo le direttrici di flusso dell'aria espulsa dal prodotto.

NON ESPORRE apparecchi per il riscaldamento dell'ambiente (Stufette, bracieri, etc.) al flusso d'aria fredda e non posizionarli in prossimità dell'unità: si possono determinare fenomeni di imperfetta combustione, con emissione di gas nocivi e deformazione delle parti in plastica.

Dopo un lungo periodo di inutilizzo, verificare che tutte le parti del prodotto siano esenti da danni o altre problematiche prima di riprendere ad utilizzare il prodotto.

Se il prodotto è utilizzato in uno spazio chiuso insieme a sistemi di riscaldamento a combustione, ventilare periodicamente i locali per prevenire riduzione delle concentrazioni di ossigeno.

NON ARRAMPICARSI e **NON APPOGGIARE** oggetti sulle unità.

NON UTILIZZARE il prodotto quando vengono diffusi insetticidi nell'ambiente.

NON PERMETTERE ai bambini di giocare con il condizionatore. I bambini devono trovarsi sempre sotto la supervisione di un adulto nelle prossimità dell'unità.

Questo prodotto può essere utilizzato da bambini di età superiore a 8 anni e da persone con ridotte capacità fisiche sensoriali o mentali solo se sono supervisionate o se sono state istruite riguardo l'uso del prodotto e le norme di sicurezza connesse all'impiego del prodotto stesso. I bambini non dovrebbero giocare con questo prodotto. La pulizia e la manutenzione del prodotto non dovrebbe essere eseguita da bambini o persone inabili senza adeguata supervisione.

Questo prodotto è classificato come unità non ermeticamente sigillata contenente Gas Fluorurati ad effetto serra (F-Gas) da cui dipende il suo funzionamento.

Per il tipo di refrigerante contenuto, la relativa quantità e le emissioni equivalenti di anidride carbonica, fare riferimento all'etichetta del prodotto.

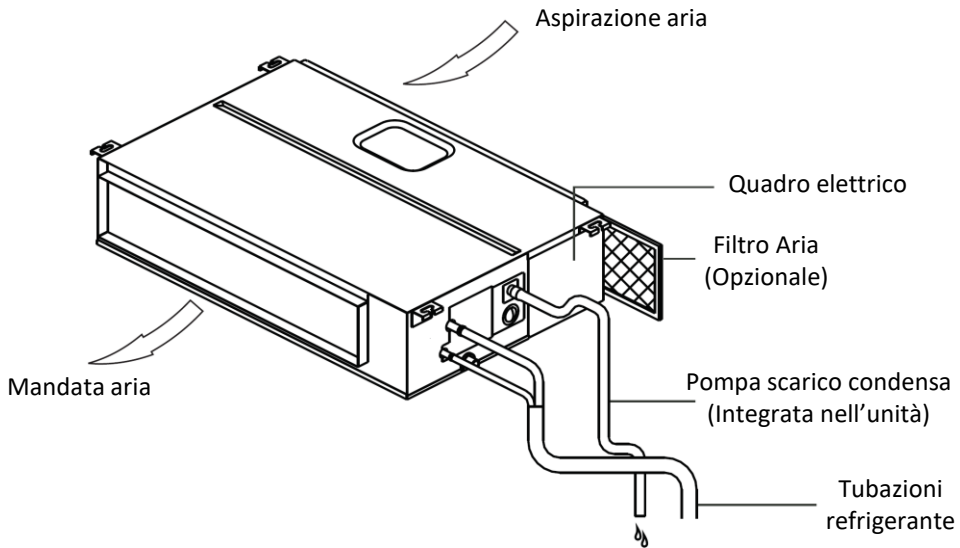
Lo smaltimento e la demolizione del prodotto possono essere svolte esclusivamente da personale qualificato secondo le normative di legge vigenti.

In nessun caso l'utente deve cercare di intervenire sul circuito frigorifero o di disassemblare il prodotto.

In relazione alla quantità di refrigerante presente nel prodotto, può essere necessaria una verifica annuale dell'impianto, volta ad accertare l'assenza di perdite e la compilazione di un apposito registro dove sono annotate le verifiche e le attività svolte.

2 Unità interna e funzioni fondamentali

Unità interna



Condizioni di funzionamento

Questo prodotto può operare nelle condizioni di temperatura esterna ed interna descritte in seguito.

	Modalità Operativa		
	Raffreddamento	Riscaldamento	Deumidificazione
Temperatura interna (°C)	+17/+32	0/+30	+17/+32
Temperatura esterna (°C)	-15/+24	-15/+24	-15/+24

2 Unità interna e funzioni fondamentali

Funzioni fondamentali

Riavvio automatico

In caso di interruzione nell'erogazione dell'energia elettrica durante il funzionamento del prodotto questo si arresta. Al ripristino dell'alimentazione, il prodotto di riavvia con le stesse impostazioni operative che erano presenti al momento dell'arresto.

Avaria EC

In caso di interruzione nell'erogazione dell'energia elettrica durante il funzionamento del prodotto questo si arresta. Al ripristino dell'alimentazione, il prodotto di riavvia con le stesse impostazioni operative che erano presenti al momento dell'arresto.

Memoria orientamento alette

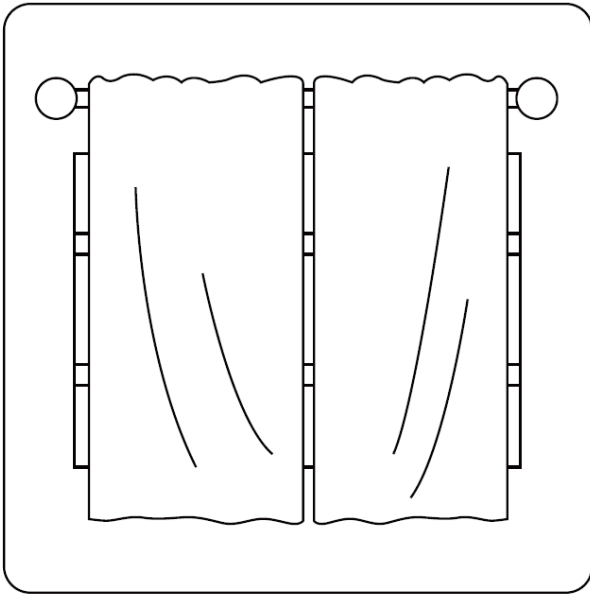
(Opzionale)

Alcuni modelli sono dotati di una funzione di memoria dell'orientamento delle alette di direzione del flusso d'aria che ripropone, ad ogni avvio del prodotto, la posizione dei deflettori utilizzata in precedenza.

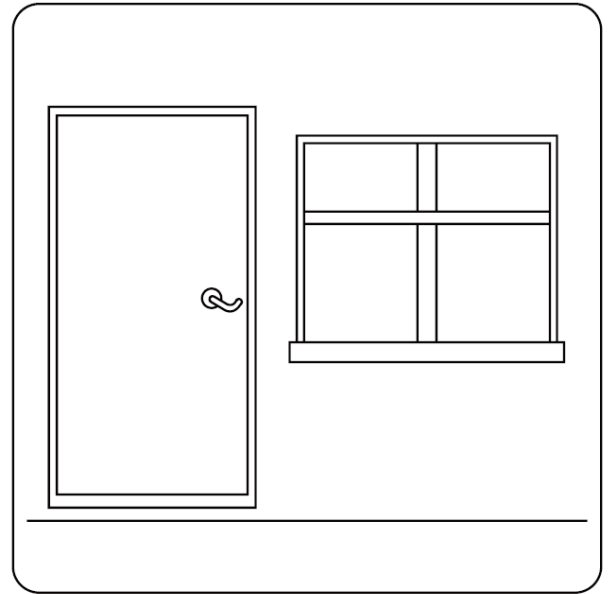
2 Unità interna e funzioni fondamentali

Suggerimenti per il risparmio energetico

- **NON SELEZIONARE** temperature estremamente alte o basse per il funzionamento del prodotto.
- In caso di raffreddamento, ridurre l'apporto di calore agli ambienti derivante dalla radiazione solare mediante tende o oscuranti.
- **Mantenere chiuse** porte e finestre durante il funzionamento del prodotto.
- **NON POSIZIONARE** oggetti che possano ostacolare i flussi d'aria in ingresso o in uscita al prodotto. Questo può modificare sensibilmente le prestazioni del prodotto e causare malfunzionamento e danni.
- Utilizzare la funzione **TIMER** e le funzioni **SLEEP** (Opzionali) per programmare il funzionamento del prodotto.
- Se il prodotto rimanesse inutilizzato a lungo, rimuovere le batterie dal telecomando.
- Pulire i filtri aria ogni due settimane o più spesso se necessario; i filtri aria sporchi o ostruiti riducono notevolmente le prestazioni del prodotto.
- Adattare i flussi d'aria alle condizioni dei locali.



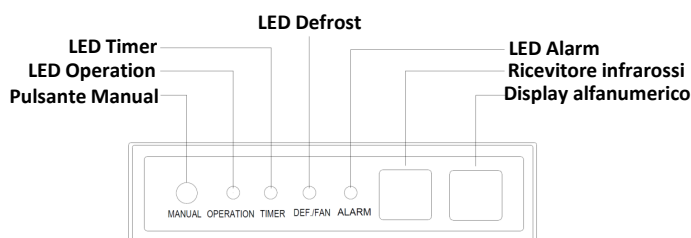
Ridurre l'irraggiamento solare durante il funzionamento in modalità raffreddamento



Mantenere chiuse porte e finestre durante il funzionamento

3 Funzionamento manuale

In caso di malfunzionamento del telecomando o di smarrimento dello stesso, è possibile operare il prodotto utilizzando il pulsante Manual sul display dell'unità interna.



- Il pulsante Manual, premuto e rilasciato a prodotto in condizione di arresto, determina l'avvio del prodotto in modalità AUTO.
- Se il pulsante viene premuto per due volte consecutivamente, il prodotto si avvia in modalità TEST, operando forzatamente in modalità raffreddamento indipendentemente dalla temperatura ambiente per 30 minuti con ventilatore alla velocità massima. In questo lasso di tempo il comando locale non è abilitato. Trascorsi 30 minuti dall'avvio della funzione, il prodotto riprende ad operare in modalità AUTO.
- Se il pulsante Manual viene premuto e rilasciato nuovamente, il funzionamento del prodotto si arresta.

4 Cura e manutenzione

Precauzioni di sicurezza

- La manutenzione, l'assistenza e la riparazione dei prodotti devono essere realizzate da personale qualificato e certificato secondo le normative vigenti nel territorio di installazione. Un'errata manutenzione può determinare rischio di perdite di acqua, scosse elettriche ed incendio.
- La validità della garanzia convenzionale è legata all'intervento di un centro di assistenza tecnica autorizzato dal produttore degli apparecchi.
- **NON SOSTITUIRE** i fusibili o le protezioni ad intervento automatico delle unità con altre di capacità superiore: si rischia di causare incendio e scosse elettriche.
- Assicurarsi che le connessioni di scarico del liquido di condensa siano correttamente allacciate per evitare perdite di liquido che possono causare danni e malfunzionamenti.
- Assicurarsi che tutte le connessioni elettriche siano correttamente allacciate. L'errato collegamento dei cavi nelle unità può causare danni, anche gravi, ai prodotti e determinare incendio o scosse elettriche.

! Manutenzione dell'unità

- Rimuovere sempre l'alimentazione elettrica ai prodotti prima di eseguire qualunque operazione di manutenzione o pulizia.
- **NON UTILIZZARE** detersivi chimici aggressivi per le operazioni di pulizia
- **NON UTILIZZARE** diluenti, benzina, detersivi abrasivi o altri solventi per la pulizia. Queste sostanze potrebbero intaccare le plastiche e produrre deformazioni delle stesse.

- **NON LAVARE** l'unità con acqua corrente durante il funzionamento: si rischiano scosse elettriche.
- **NON UTILIZZARE** per la pulizia acqua a temperatura superiore di 40°C. Questo può determinare scolorimento delle superfici e deformazione delle parti in plastica.
- Pulire l'unità con un panno asciutto e non lasci residui e detersivo neutro.

Pulizia filtri aria

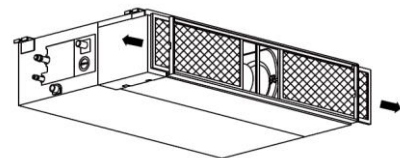
Il filtro serve a prevenire l'ingresso di particelle contaminate nell'unità: l'ostruzione del filtro a seguito dell'accumulo di polvere determina la riduzione sostanziale delle prestazioni del prodotto.

- Verificare lo stato del filtro ogni due settimane o più frequentemente se necessario.
- Se il filtro è deteriorato e non può essere pulito, provvedere alla sua sostituzione. Non utilizzare il prodotto senza filtro.

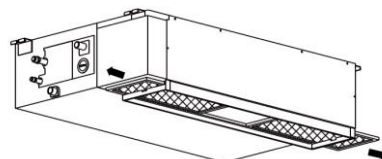


ATTENZIONE

La rimozione e la pulizia del filtro sono attività pericolose che espongono ai rischi di ferite. La pulizia dei filtri deve essere svolta da personale opportunamente formato.



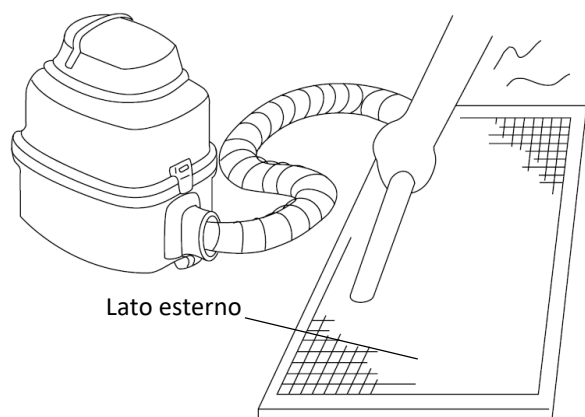
Filtro installato in posizione posteriore



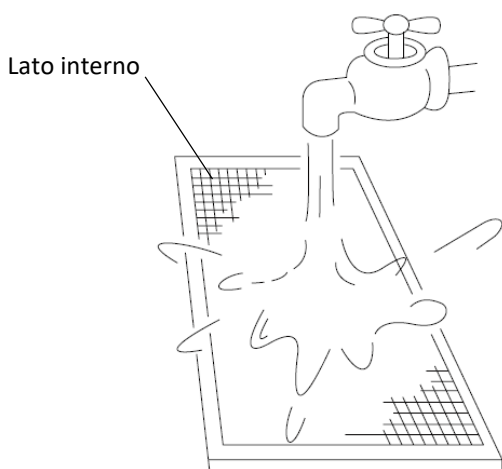
Filtro installato in posizione inferiore

4 Cura e manutenzione

- Per pulire i filtri aria, asportarli dal prodotto estraendoli nel senso indicato dalle frecce.
- Per la pulizia dell'elemento filtrante utilizzare un aspirapolvere o un getto di acqua corrente. Aspirare con la bocchetta dell'aspirapolvere il lato esterno del filtro in modo da rimuovere la polvere accumulata.



- In caso di utilizzo dell'acqua corrente, far defluire il flusso dal lato interno del filtro verso quello esterno.



- Asciugare il filtro senza esporlo alla radiazione solare diretta.
- Installare nuovamente il filtro.



PERICOLO

Comportamento da mantenere in caso di perdita di refrigerante

In caso di perdita di refrigerante spegnere immediatamente il prodotto e scollegare l'alimentazione elettrica. Disattivare ogni dispositivo di riscaldamento e ogni apparecchio che rappresenti una potenziale fonte di innesco e ventilare i locali. Contattare un centro assistenza tecnica autorizzato dal produttore per la localizzazione e successiva riparazione della perdita.

Il refrigerante è infiammabile e in determinate concentrazioni può causare asfissia.

Non utilizzare il prodotto sino a che la perdita non è stata riparata.

Prescrizioni per arresto prolungato

Preparazione all'arresto prolungato

- Operare il prodotto per circa 12 ore consecutivamente in modalità FAN per asciugare le parti interne.
- Arrestare l'unità e rimuovere l'alimentazione elettrica dal prodotto.
- Pulire i filtri e reinstallarli in posizione dopo che sono stati asciugati.
- Rimuovere le batterie dal telecomando.

Preparazione al riavvio dopo arresto prolungato

- Verificare che le direttrici di flusso dell'aria siano libere da ostacoli.
- Verificare che i filtri aria siano presenti e correttamente installati.
- Applicare tensione al prodotto almeno 6 ore prima di avviarne il funzionamento.
- Verificare che le batterie siano inserite nel telecomando.

5 Risoluzione problematiche

Problematiche più comuni

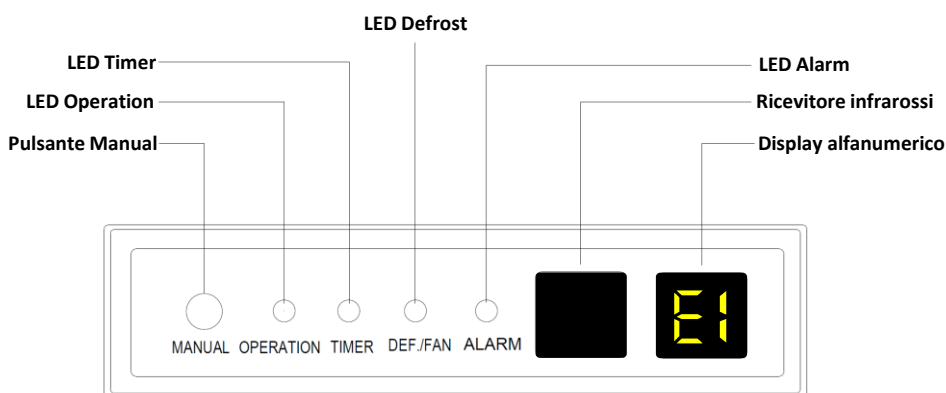
In caso di problemi nell'utilizzo del prodotto, prima di contattare il centro assistenza tecnica, consultare la guida a seguire.

Problema	Possibili cause	Soluzione
L'unità non si attiva	L'alimentazione elettrica non è applicata al prodotto	Verificare la presenza dell'alimentazione all'unità interna ed esterna
	Le protezioni sull'alimentazione elettrica sono intervenute	
	Le batterie del telecomando sono scariche	Verificare che le batterie del telecomando siano correttamente inserite e che siano cariche
L'unità esterna non si attiva quando l'unità interna è accesa	La temperatura impostata è superiore (Raffreddamento) i inferiore (Riscaldamento) alla temperatura percepita dall'unità.	Verificare la temperatura impostata e la modalità operativa previste per il prodotto.
	L'unità opera in modalità FAN o AUTO	
	L'unità è dotata di una protezione che previene il riavvio dell'unità esterna	Attendere che l'unità esterna si attivi
Le prestazioni dell'unità non sono sufficienti e l'unità non emette aria fredda/calda	I filtri dell'unità interna sono ostruiti	Verificare lo stato dei filtri e la pulizia degli scambiatori di calore Verificare che le direttrici di flusso aria dei prodotti (unità interna ed esterna) siano libere da ostacoli
	Gli scambiatori di calore delle unità sono sporchi/ostruiti	
	Il prodotto non contiene sufficiente refrigerante	Contattare un tecnico certificato per la verifica dell'apparecchiatura
L'unità durante il riscaldamento interrompe il suo funzionamento per alcuni minuti in cui emette sibili e rumori di flusso del refrigerante	L'unità esegue periodicamente dei cicli di sbrinamento per smaltire gli accumuli di ghiaccio che si formano sulla superficie dello scambiatore di calore esterno	Il ciclo di sbrinamento è eseguito automaticamente quando il prodotto necessita di smaltire il ghiaccio accumulato sulla superficie dello scambiatore esterno. Attendere che sia terminato.
Durante il raffreddamento l'unità emette vapore	L'umidità presente in ambiente è troppo elevata per il funzionamento dell'unità	Ventilare i locali Utilizzare il ventilatore alla velocità massima Impostare la temperatura selezionata non oltre 1°C rispetto alla temperatura ambiente

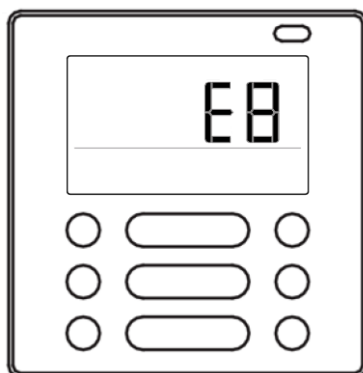
5 Risoluzione problematiche

Codici guasto

In caso di malfunzionamento del prodotto il lavoro dell'unità si interrompe e dei codici guasto compaiono sul display delle unità interne unitamente al lampeggio dei LED Operation e Timer (Esempio: visualizzazione codice guasto E1).



La segnalazione di codici guasto può avvenire anche mediante il display del comando a filo, con indicazione del codice nel riquadro dove è normalmente visualizzata la temperatura selezionata (Esempio codice guasto E8).



In caso di codice guasto, contattare il centro assistenza tecnica autorizzato più vicino, comunicando il codice guasto e la periferica sui cui è apparsa la visualizzazione.

6 Smaltimento del prodotto

- Questo prodotto contiene refrigeranti HFC ad effetto serra da cui dipende il suo funzionamento, ed altre sostanze pericolose.
- Quando questa unità deve essere smaltita al termine della sua vita operativa, le norme impongono speciali meccanismi di trattamento e di smaltimento dell'apparecchiatura.
- È vietato smaltire questo prodotto insieme ai tradizionali rifiuti domestici urbani.
- Smaltire il prodotto secondo le disposizioni di legge, in centri di conferimento dei rifiuti derivanti da apparecchiature elettriche ed elettroniche autorizzati secondo le normative vigenti nel territorio di installazione.
- Lo smaltimento non corretto del prodotto può inquinare acqua, aria, suolo, danneggiare la salute, ed avere impatto nocivo nei confronti della catena alimentare.

