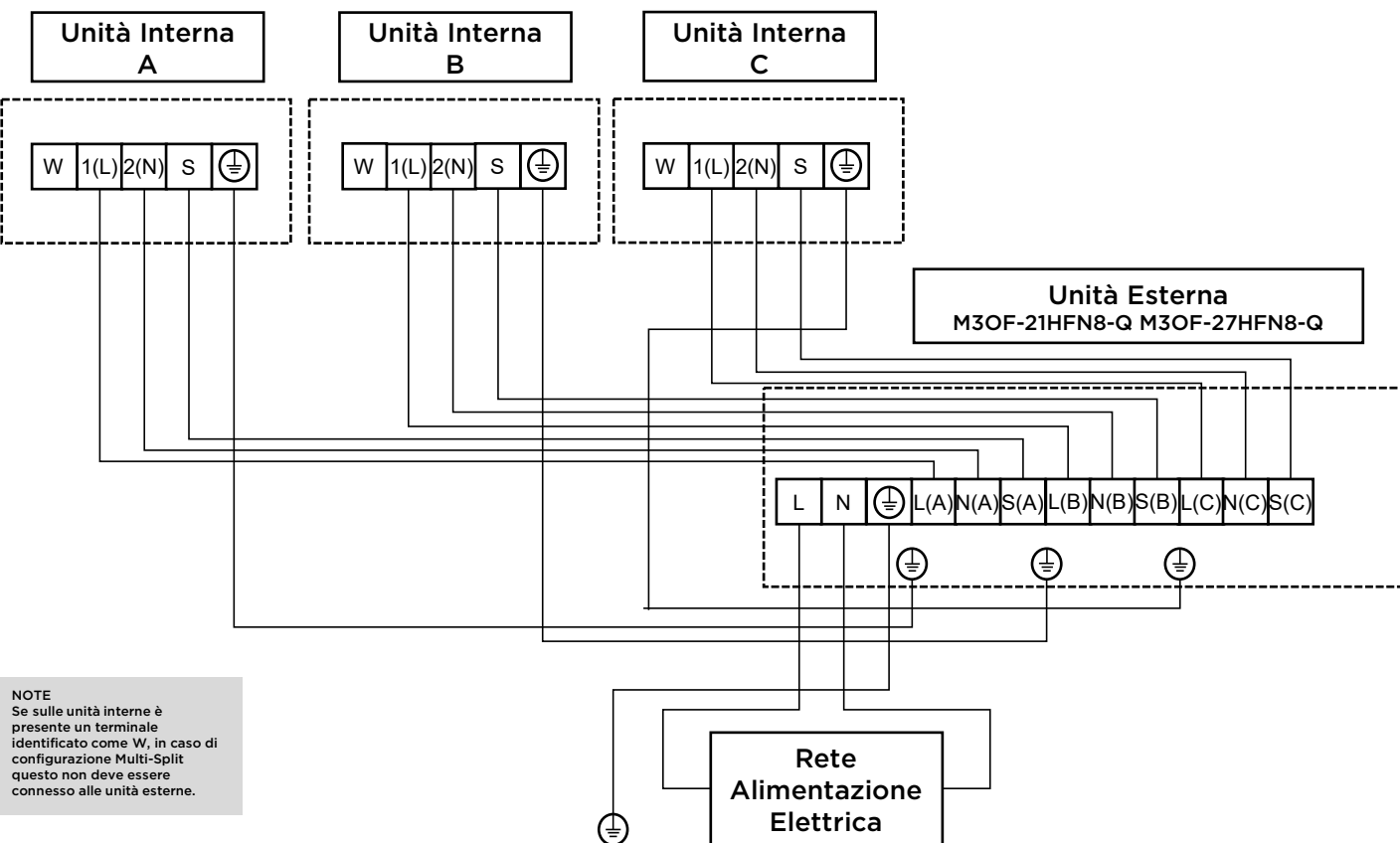
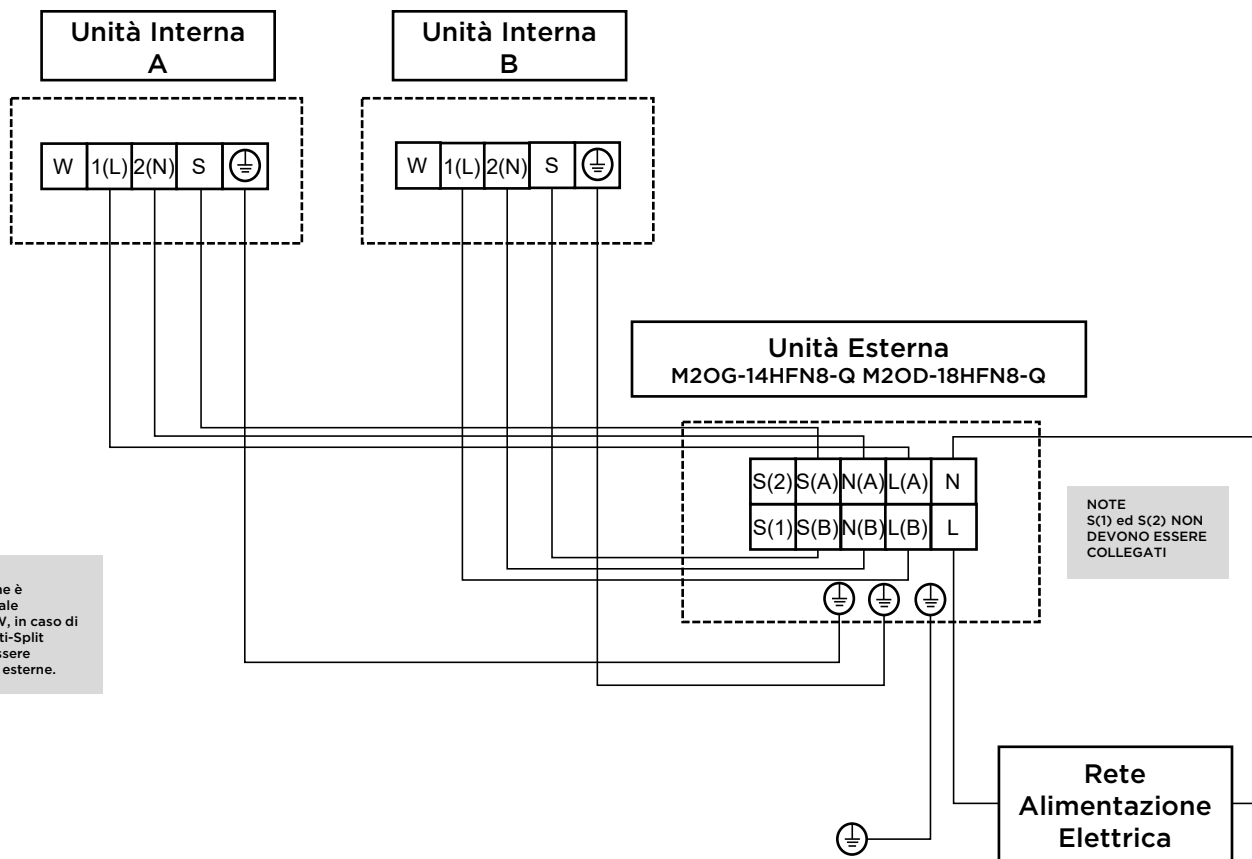
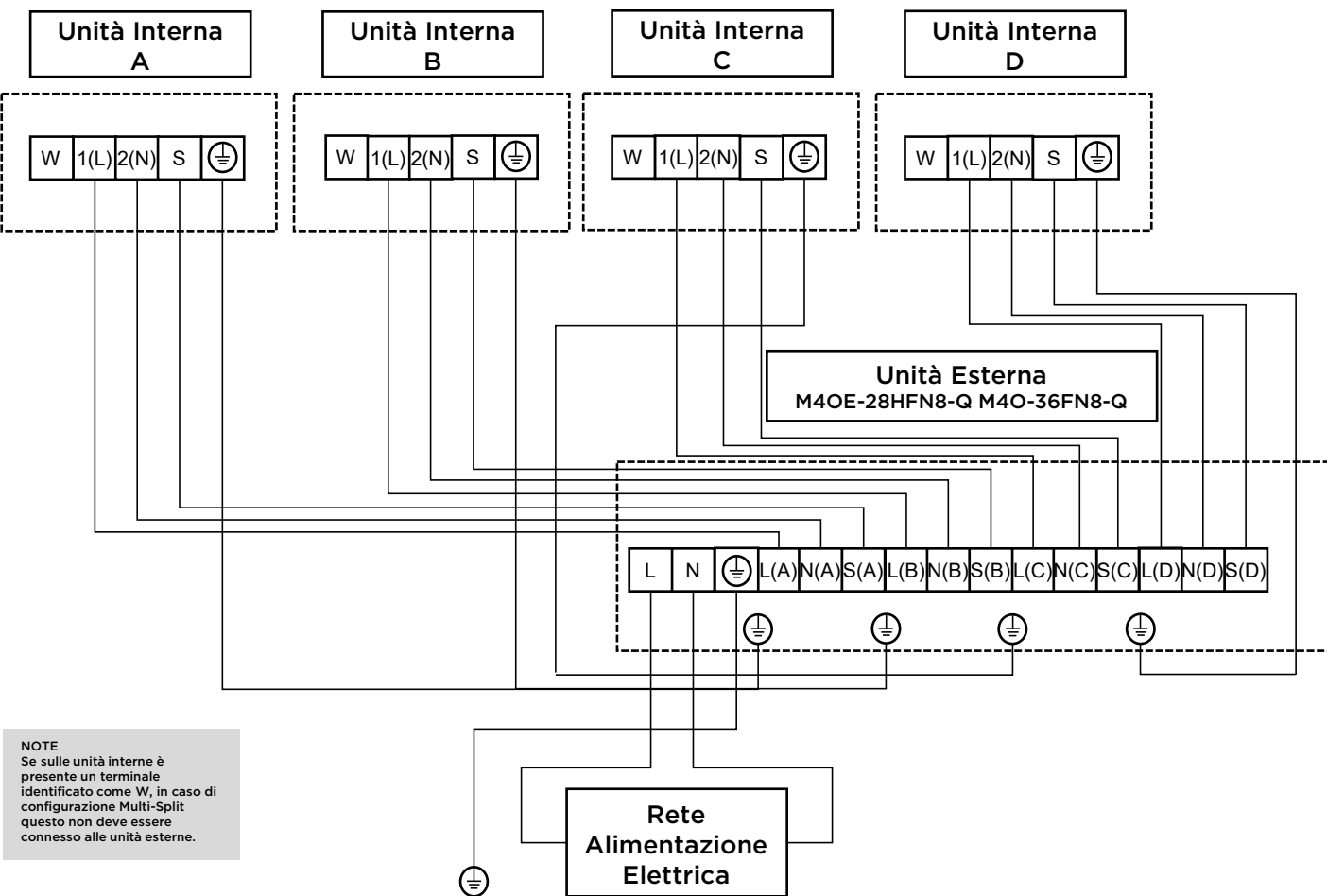


# Schema Collegamenti



# Schema Collegamenti



**NOTE**  
Se sulle unità interne è presente un terminale identificato come W, in caso di configurazione Multi-Split questo non deve essere connesso alle unità esterne.

**Nota:**  
Per il modello M5O-42FN8-Q lo schema è analogo a quanto indicato sopra, con la presenza di una ulteriore serie di terminali per l'unità interna E.