

**Horno Tostador Eléctrico**

# **MANUAL DE USO**

**MET12A2MSS**

**[www.midea.com](http://www.midea.com)  
[www.midea.com/mx](http://www.midea.com/mx)**

Avisos de advertencia: Antes de usar este producto, lea atentamente este manual y guárdelo para futuras consultas. El diseño y las especificaciones están sujetos a cambios sin previo aviso para mejorar el producto. Consulte con su distribuidor o fabricante para obtener más detalles. El diagrama de arriba es solo para referencia. Tome la apariencia del producto real como estándar.



## Importantes Instrucciones de Seguridad

LEA Y SIGA TODAS LAS INSTRUCCIONES DE SEGURIDAD



### REQUERIMIENTOS DE SEGURIDAD

- Lee todas las instrucciones.
- No toque superficies calientes. Utilice asas o pomos.
- Para protegerse contra descargas eléctricas, no sumerja el cable, los enchufes o cualquier otra parte del aparato en agua o cualquier otro líquido.
- Es necesaria una estrecha supervisión cuando cualquier aparato es utilizado por niños o cerca de ellos.
- Desconéctelo del tomacorriente de pared cuando no esté en uso y antes de limpiarlo. Deje enfriar antes de poner o quitar piezas.
- No opere ningún electrodoméstico con un cable o enchufe dañado o después de que el electrodoméstico no funcione correctamente o haya sido dañado de alguna manera. Devuelva el aparato al centro de servicio autorizado más cercano para que lo examinen, reparen o ajusten.
- El uso de accesorios no recomendados por el fabricante del aparato puede causar lesiones.
- No lo use al aire libre.
- No deje que el cable cuelgue del borde de la mesa o mostrador ni toque superficies calientes.
- No lo coloque sobre o cerca de un quemador de gas o eléctrico caliente o en un horno caliente.
- Se debe tener mucho cuidado al mover un aparato que contenga aceite u otros líquidos calientes.
- Siempre conecte primero el enchufe al aparato y luego conecte el cable a la toma de corriente. Para desconectar, apague cualquier control y luego retire el enchufe del tomacorriente.
- No utilice el aparato para otro uso que no sea el indicado.
- Cuando opere el horno, mantenga al menos 4 pulgadas de espacio en todos los lados del horno para permitir una circulación de aire adecuada.
- No apoye los utensilios de cocina ni los platos para hornear sobre la puerta de vidrio.
- El peso máximo de alimentos permitido en la bandeja de alimentos / rejilla no puede ser superior a 3,0 kg. No concentre los alimentos en un lado de la bandeja de alimentos / rejilla, coloque los alimentos de manera uniforme.
- La superficie trasera del aparato debe colocarse contra una pared.

### REQUERIMIENTOS DE SEGURIDAD

- Los alimentos de gran tamaño, los paquetes de papel de aluminio o los utensilios no deben introducirse en una tostadora, ya que pueden implicar un riesgo de incendio o descarga eléctrica.
- Puede ocurrir un incendio si las tostadoras se cubren o tocan materiales inflamables, como cortinas, cortinas, paredes y similares cuando están en funcionamiento.
- No intente sacar los alimentos cuando la tostadora esté enchufada.
- No opere sin supervisión.
- Al calentar pasteles tostados, utilice siempre la configuración de color de tostadora más clara.
- No limpie con estropajos metálicos. Los pedazos pueden romper la almohadilla y tocar partes eléctricas, lo que implica riesgo de descarga eléctrica.
- Se debe extremar la precaución cuando se utilicen recipientes que no sean de metal o vidrio.
- No almacene ningún material que no sean los accesorios recomendados por el fabricante dentro de este horno cuando no esté en uso.
- No coloque materiales inflamables como papel, cartón, plástico, etc. en el horno.
- No cubra la bandeja para migas ni ninguna parte del horno con papel de aluminio. Esto provocará un sobrecalentamiento del horno.
- Este aparato tiene una puerta de vidrio de seguridad templado. El vidrio es más fuerte que el vidrio ordinario y más resistente a la rotura. El vidrio templado puede romperse pero los bordes no estarán afilados. Evite rayar la superficie de la puerta o cortar los bordes. Si el vidrio de la puerta está rayado o mellado, comuníquese con el servicio al consumidor antes de usar el horno.
- La temperatura de la puerta o de la superficie exterior puede ser más alta cuando el aparato está funcionando.
- La temperatura de las superficies accesibles puede ser alta cuando el aparato está en funcionamiento.
- Este aparato está diseñado para ser utilizado en aplicaciones domésticas y similares, tales como: casas de campo; áreas de cocina para el personal en tiendas, oficinas y otros entornos de trabajo; por clientes en hoteles, moteles y otros entornos de tipo residencial; Ambientes tipo bed and breakfast.

**¡GUARDE ESTAS INSTRUCCIONES!**



## REQUERIMIENTOS DE SEGURIDAD

- Protéjase contra daños por borde afilado cuando la acción.
- Los niños deben ser supervisados para asegurarse de que no jueguen con el aparato.
- No lo coloque sobre o cerca de un quemador de gas o eléctrico caliente o dentro de un horno caliente.
- Gire la perilla del temporizador a "APAGADO" para apagar el aparato.
- Los electrodomésticos no están diseñados para ser operados por medio de un temporizador externo o un sistema de control remoto separado.
- Este aparato puede ser utilizado por niños de 8 años o más si han recibido supervisión o instrucciones sobre el uso del aparato de forma segura y comprenden los peligros involucrados.
- Los niños no deben realizar la limpieza y el mantenimiento del usuario sin supervisión.

**ADVERTENCIA** : este aparato incluye una función de calentamiento. Las superficies distintas de las superficies funcionales pueden desarrollar altas temperaturas. Dado que las temperaturas son percibidas de manera diferente por diferentes personas, este dispositivo debe usarse con **PRECAUCIÓN**. Sujete el aparato exclusivamente sobre superficies de agarre destinadas a sujetar y utilice medidas de protección contra el calor como guantes de protección contra el calor o agarraderas. Las áreas que no están destinadas a agarrar deben tener suficiente tiempo para enfriarse.

**PRECAUCIÓN**: LAS SUPERFICIES DE LOS APARATOS ESTÁN CALIENTES DESPUÉS DE SU USO. SIEMPRE use guantes protectores para horno con aislamiento cuando toque el horno o platos y alimentos calientes, o cuando inserte o retire rejillas, sartenes o platos para hornear.

## INSTRUCCIONES DE PUESTA A TIERRA

Este aparato debe estar conectado a tierra. La conexión a tierra reduce el riesgo de descarga eléctrica al proporcionar un cable de escape para la corriente eléctrica.

Este aparato tiene un cable que tiene un cable a tierra con un enchufe de 3 clavijas. El cable de alimentación debe estar enchufado a un tomacorriente que esté debidamente conectado a tierra. Si el tomacorriente es un tomacorriente de pared de 2 clavijas, debe reemplazarse por un tomacorriente de pared de 3 clavijas debidamente conectado a tierra. La placa de clasificación de serie indica el voltaje y la frecuencia para los que está diseñado el aparato.

**ADVERTENCIA** : El uso inadecuado del enchufe con conexión a tierra puede resultar en un riesgo de descarga eléctrica. Consulte a un electricista calificado o agente de servicio si las instrucciones de conexión a tierra no se entienden completamente, o si existen dudas sobre si el aparato está conectado a tierra correctamente.

No conecte su electrodoméstico a cables de extensión o junto con otro electrodoméstico en el mismo tomacorriente. No empalme el cable de alimentación. Bajo ninguna circunstancia corte o quite la tercera clavija de tierra del cable de alimentación. No utilice cables de extensión ni adaptadores sin conexión a tierra (dos clavijas).

Si el cable de alimentación está dañado, debe ser reemplazado por el fabricante, su agente de servicio o una persona calificada similar para evitar peligros.

Solicite a un electricista calificado que instale un tomacorriente con conexión a tierra cerca del electrodoméstico si el cable de alimentación es demasiado corto. Se proporciona un cable de alimentación corto para reducir los riesgos de enredarse o tropezarse con un cable de alimentación más largo.

# INSTRUCCIONES DE OPERACIÓN

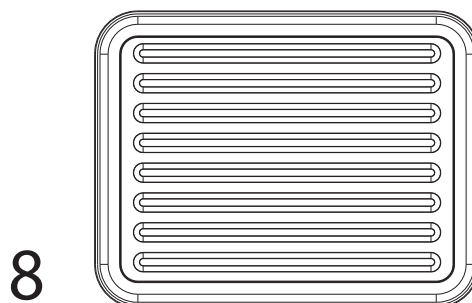
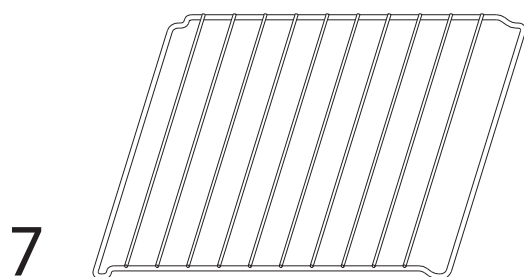
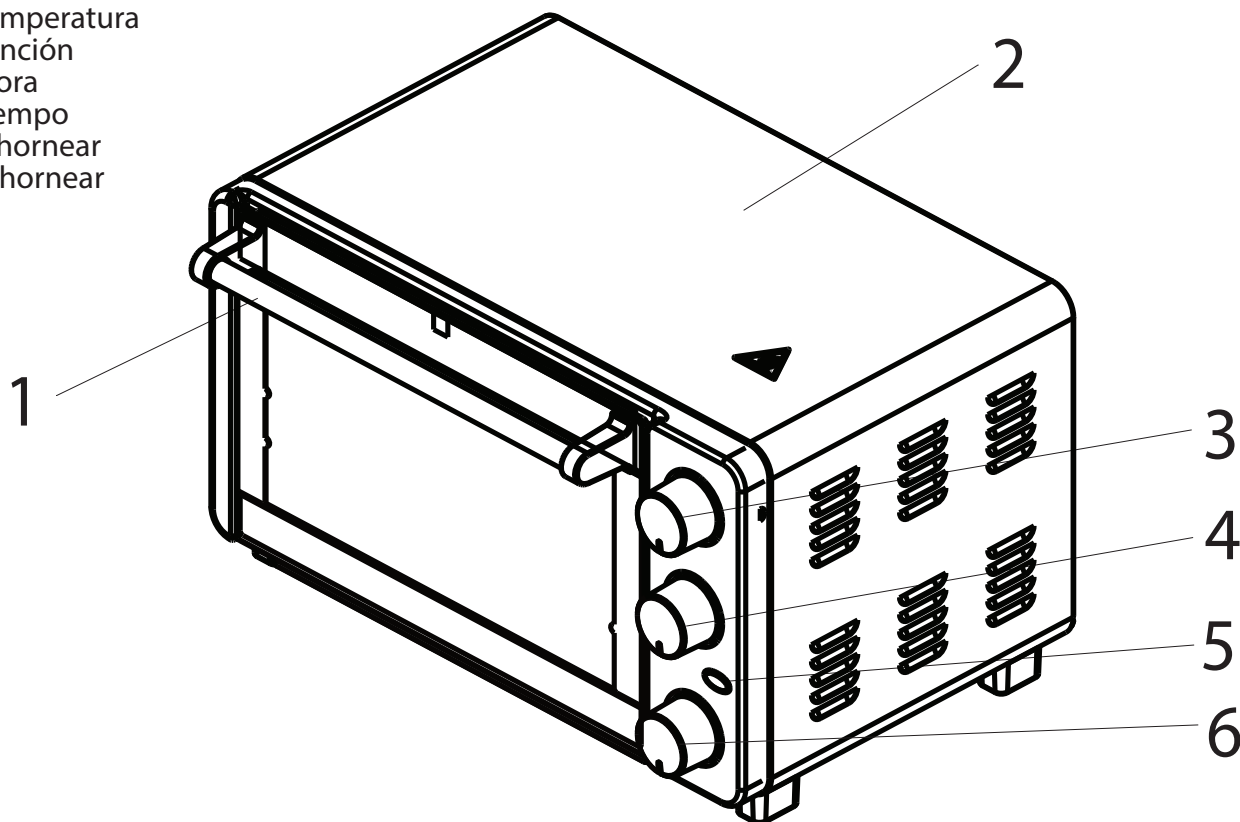
## ANTES DEL PRIMER USO

1. Desembale el aparato.
2. Retire todas las rejillas y sartenes. Lave las rejillas y sartenes en agua caliente con jabón o en el lavavajillas.
3. Seque bien todos los accesorios y vuelva a montar en el horno. Enchufe el horno en el tomacorriente y estará listo para usar.
4. Se recomienda hacer funcionar el horno a temperatura MÁXIMA durante 15 minutos antes de usarlo por primera vez para eliminar y empacar el aceite que pueda quedar después del envío.

Nota: El horno puede producir humo durante este proceso. Esto es normal para un horno nuevo y no durará más de 10 a 15 minutos.

## CARACTERÍSTICAS

1. Manija de puerta
2. Alojamiento
3. Perilla de temperatura
4. Perilla de función
5. Luz indicadora
6. Perilla de tiempo
7. Rejilla para hornear
8. Bandeja de hornear



# INSTRUCCIONES DE OPERACIÓN

## PANEL DE CONTROL

### Configuración de Hora

0-30 MINUTOS: El temporizador se puede configurar hasta 30 minutos. El horno no se encenderá "Mantener encendido" sin que el temporizador esté programado. Cuando la perilla de tiempo está en la posición "Apagado", el horno no funcionará.

Para configurar la hora, gire la perilla en el sentido de las agujas del reloj hasta la hora deseada. La luz indicadora se enciende solo cuando se ha establecido la hora. Cuando el temporizador haya alcanzado la posición APAGADO, se escuchará un sonido de campana. La fuente de alimentación se cortará automáticamente.

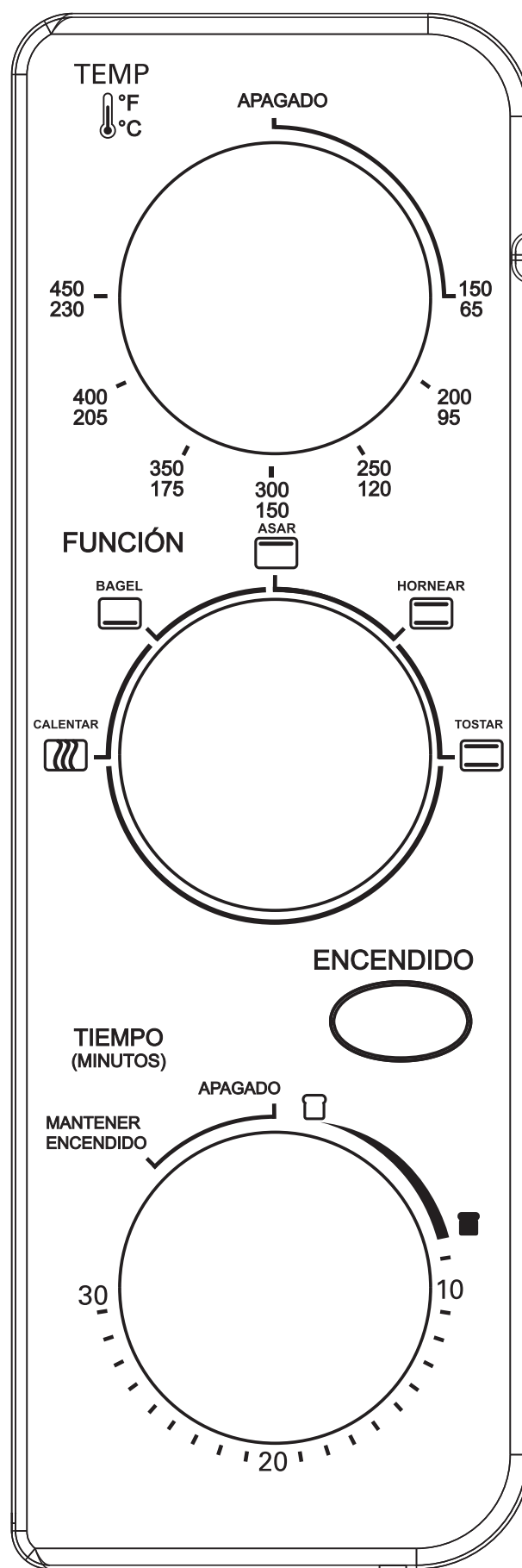
### Ajustar el tiempo

El temporizador se puede cambiar durante el ciclo de cocción. Sólo gire la perilla del temporizador al tiempo deseado y continúe cocinando.

Nota: Para seleccionar el tiempo de cocción, primero gire la perilla del temporizador más de 90 grados y luego vuelva a girar el interruptor al tiempo que necesite.

### Ajuste de temperatura

Gire la perilla de temperatura en el sentido de las agujas del reloj hasta el ajuste de temperatura deseado. La temperatura se puede ajustar de 150°F a 450°F.



## INSTRUCCIONES DE OPERACIÓN

### MANTENER ENCENDIDO

Para usar la tostadora sin programar una hora, gire la perilla del temporizador a la posición "Mantener encendido". En esta configuración la tostadora continuará funcionando a la temperatura establecida hasta que el horno se apague manualmente.

Nota: Los alimentos pueden incendiarse si se permite que el tiempo de cocción sea demasiado largo. Es necesaria una estrecha supervisión cuando se utiliza esta configuración.

### AJUSTE DE FUNCIONES

El horno incluye cinco funciones diferentes para una cocción versátil, todo en un solo aparato.

BAGEL: 

- Los elementos calefactores inferiores funcionan

HORNEAR: 

- Los elementos calefactores superiores están funcionando

ASAR: 

- Los elementos calefactores superiores están funcionando

HORNEAR: 

- Los elementos calefactores superior e inferior están funcionando.

TOSTAR: 

- Los elementos calefactores superior e inferior están funcionando.

### INSTRUCCIONES DE COCINA

1. Coloque la rejilla para hornear en una posición que se adapte a la altura de los alimentos a cocinar.
2. Coloque la comida en la bandeja. Asegúrese de usar siempre un recipiente apto para horno en el horno, nunca use recipientes de plástico o cartón.
3. Nunca use ollas o tapas de vidrio o cerámica.
4. No deje que los jugos se derramen en el fondo del horno. Utilice la bandeja para migas al cocinar.
5. Fije la temperatura como lo sugiere la receta o como desee.
6. Cierre bien la puerta y programe el tiempo de cocción para comenzar a operar el horno.

### Calentar

Utilice la función de calentar para alimentos como cortes de carne menos tiernos, sopas y guisos.

1. Coloque la rejilla para hornear a la altura deseada.
2. Ponga la perilla de función en calentar.
3. Seleccione el período de tiempo deseado.
4. Gire la perilla de temperatura en el sentido de las agujas del reloj hasta la temperatura deseada.
5. Continúe horneando por el tiempo deseado.
6. Verifique la temperatura de los alimentos antes de moverlos para asegurarse de que se hayan alcanzado las temperaturas internas adecuadas.
7. Retire siempre los alimentos con guantes de cocina. La comida y el horno están muy calientes.

Nota: Si utiliza la función de calentar para preparar alimentos previamente crudos, asegúrese de verificar la temperatura de los alimentos antes de retirarlos para asegurarse de que se haya alcanzado la temperatura interna de cocción adecuada para la seguridad alimentaria. Se recomienda utilizar otras funciones para cocinar completamente los alimentos.

## INSTRUCCIONES DE OPERACIÓN

### INSTRUCCIONES DE COCINA

#### Bagel

La función de hornear es ideal para bagels, pescado, carne, etc.

1. Coloque la rejilla para hornear a la altura deseada.
2. Ponga la perilla de función en bagel.
3. Seleccione el período de tiempo deseado.
4. Gire la perilla de temperatura en el sentido de las agujas del reloj hasta la temperatura deseada.
5. Continúe horneando por el tiempo deseado.
6. Verifique la temperatura de los alimentos antes de moverlos para asegurarse de que se hayan alcanzado las temperaturas internas adecuadas.
7. Retire siempre los alimentos con guantes de cocina. La comida y el horno están muy calientes.

#### Asar

La función de asar es ideal para bistec, verduras, etc.

1. Coloque la rejilla para hornear a la altura deseada.
2. Coloque la perilla de función en asar.
3. Seleccione el período de tiempo deseado.
4. Gire la perilla de temperatura en el sentido de las agujas del reloj hasta la temperatura deseada.
5. Continúe horneando por el tiempo deseado.
6. Verifi que la temperatura de los alimentos antes de moverlos para asegurarse de que se hayan alcanzado las temperaturas internas adecuadas.
7. Retire siempre los alimentos con guantes de cocina. La comida y el horno están muy calientes.

### INSTRUCCIONES DE COCINA

#### Hornear

La función de horneado se puede utilizar para alimentos como maíz, pasteles, brownies, etc.

1. Coloque la rejilla para hornear a la altura deseada.
2. Configure la perilla de función para hornear.
3. Seleccione el período de tiempo deseado.
4. Gire la perilla de temperatura en el sentido de las agujas del reloj hasta la temperatura deseada.
5. Continúe horneando por el tiempo deseado.
6. Verifi que la temperatura de los alimentos antes de moverlos para asegurarse de que se hayan alcanzado las temperaturas internas adecuadas.
7. Retire siempre los alimentos con guantes de cocina. La comida y el horno están muy calientes.

#### Tostar

La función de tostado se puede utilizar para alimentos como galletas, recalentamiento de alimentos, etc.

1. Coloque la rejilla para hornear a la altura deseada.
2. Ponga la perilla de función en tostado.
3. Seleccione el período de tiempo deseado.
4. Gire la perilla de temperatura en el sentido de las agujas del reloj hasta la temperatura deseada.
5. Continúe horneando por el tiempo deseado.
6. Verifique la temperatura de los alimentos antes de moverlos para asegurarse de que se hayan alcanzado las temperaturas internas adecuadas.
7. Retire siempre los alimentos con guantes de cocina. La comida y el horno están muy calientes.

## CUIDADO Y MANTENIMIENTO

### MANTENIMIENTO

Este aparato requiere muy poco mantenimiento. No contiene piezas reparables por el usuario. No intente repararlo usted mismo. Póngase en contacto con un técnico de reparación de electrodomésticos calificado si el producto requiere servicio.

### LIMPIEZA

**PRECAUCIÓN:** para protegerse contra descargas eléctricas, NO Sumerja el horno en agua ni en ningún otro líquido.

El horno debe limpiarse con regularidad para obtener el mejor rendimiento y una vida útil prolongada. La limpieza regular también reducirá el riesgo de incendio.

1. Retire el enchufe de la toma de corriente. Deje que el horno se enfríe completamente antes de realizar cualquier limpieza.
2. Lave todos los accesorios con un paño húmedo y jabón. Asegúrate de usar solo jabón suave.
3. Para limpiar el interior del horno, limpie las paredes, la base y la puerta de vidrio del horno con un paño húmedo y jabón. Repita con un paño limpio y seco.
4. Limpia el exterior del horno con un paño húmedo.

**PRECAUCIÓN:** no utilice limpiadores abrasivos, trituradores para fregar o limpiadores químicos, ya que esto dañará el revestimiento antiadherente de la bandeja para hornear.

### ALMACENAMIENTO A LARGO PLAZO

Deje que el aparato se enfríe y se seque por completo antes de guardarlo.

Si almacena el horno durante largos períodos de tiempo, asegúrese de que esté limpio y sin partículas de comida.

Guarde el horno en un lugar seco, como una mesa, una encimera o un estante de un armario.

Aparte de la limpieza recomendada, no debería ser necesario ningún otro mantenimiento por parte del usuario. Cualquier otro servicio debe ser realizado por un representante de servicio autorizado.



 **Midea**