



## Czajnik elektryczny



### Instrukcja obsługi

MK-17S30F

### SPIS TREŚCI

WARUNKI BEZPIECZEŃSTWA	1
Krótkie wprowadzenie.	5
Nazwy głównych części.	4
Model czajnika.	5
Użycie.	5
Czyszczenie	6

**WAŻNA UWAGA:** Przed przystąpieniem do obsługi produktu należy uważnie przeczytać instrukcję. Zachowaj ją na przyszłość.

## Ostrzeżenia

- 1 Przeczytaj uważnie i zapisz wszystkie instrukcje.
- 2 Dla dodatkowej ochrony zalecamy użycie gniazdka o prądzie znamionowym 10A. Aby uniknąć przeciążenia obwodu, nie wolno włączać innego urządzenia o dużej mocy w tym samym obwodzie.
- 3 Nie napełniaj czajnika umieszczonego na podstawie. Osusz wodę na spodzie korpusu przed umieszczeniem go na podstawie zasilającej.
- 4 Nigdy nie pozostawiaj urządzenia bez nadzoru w trakcie użytkowania.
- 5 Konieczny jest ścisły nadzór, gdy urządzenie jest używane w pobliżu dzieci lub osób niedołążnych.
- 6 Czajnika elektrycznego należy używać na płaskiej powierzchni. Nie umieszczaj tego urządzenia na gorącym palniku gazowym lub elektrycznym ani na wierzchu innych urządzeń elektrycznych ani w ich pobliżu.
- 7 Nie dotykaj gorących powierzchni, używaj uchwytu. Zwróć uwagę na parowanie wydobywające się z dziobka lub pokrywy, szczególnie podczas napełniania. Nie zdejmuj pokrywy podczas cyklu gotowania.
- 8 Nie używaj czajnika do podgrzewania czegokolwiek innego niż woda. Nie przekraczaj wskazania „max”. Nie używaj czajnika, jeśli woda jest poniżej minimum.
- 9 Nie pozwól, aby przewód zasilający zwisał z krawędzi stołu lub dotykał gorących powierzchni. Nadmiar przewodu zawsze przechowuj w przegrodzie jednostki bazowej.
- 10 Nie zanurzaj żadnej części urządzenia w wodzie lub innym płynie. Nie używaj urządzenia z przedłużaczem, chyba że został on sprawdzony i przetestowany przez wykwalifikowanego technika lub pracownika serwisu. Zawsze używaj urządzenia z gniazdem elektrycznym o napięciu (tylko A.C.) oznaczonym na urządzeniu.

## Ostrzeżenia

- 11 Jeśli przewód zasilający jest uszkodzony, musi zostać wymieniony przez producenta lub upoważnione osoby.
- UWAGA:** Jeśli czajnik jest przepełniony, może dojść do wytryśnięcia wrzącej wody.
- OSTRZEŻENIE:** Nie włączaj urządzenia, jeśli istnieje prawdopodobieństwo, że woda w podgrzewaczu jest zamrznięta.
- 12 Zawsze wyjmuj wtyczkę z gniazdka w następujących warunkach:  
Brak wody w czajniku  
Napełnianie wody  
Nieużywany  
Przed czyszczeniem lub przenoszeniem czajnika.
- 13 Zadzwoń na nasz bezpłatny numer obsługi klienta w celu uzyskania informacji lub zwróć do Działu Obsługi Klienta Midea w celu sprawdzenia i naprawy.  
Nigdy nie naprawiaj urządzenia samodzielnie.
- 14 Nie używaj bazy innej niż dostarczona. Stosowanie akcesoriów niezalecanych przez producenta może spowodować pożar, porażenie prądem lub obrażenia ciała.
- 15 Nie wkładaj żadnych przedmiotów w szczeliny lub otwory czajnika.
- 16 To urządzenie jest przeznaczone wyłącznie do użytku domowego.  
Nie używać na zewnątrz.
- 17 To urządzenie może być używane przez dzieci w wieku od 8 lat i starsze, jeśli znajdują się pod nadzorem lub zostały poinstruowane jak bezpiecznie korzystać z urządzenia i rozumieją związane z tym zagrożenia. Dzieci nie mogą czyścić ani konserwować urządzenia, chyba że mają więcej niż 8 lat i są nadzorowane. Przechowuj urządzenie i jego przewód poza zasięgiem dzieci poniżej 8 roku życia.
- 18 To urządzenie jest przeznaczone do użytku domowego i podobnych zastosowań, takich jak:  
- kuchnie dla pracowników w sklepach, biurach i innych pomieszczeniach roboczych;

# WARUNKI BEZPIECZEŃSTWA

## Ostrzeżenia

-Zagrody

-przez klientów w hotelach, motelach i innych miejscach mieszkalnych;

✦kwatery z możliwością przygotowania śniadania.

- 19 OSTRZEŻENIE: Nie zdejmuj pokrywki podczas gotowania wody.
- 20 UWAGA: Ustaw pokrywę tak, aby para była skierowana z dala od uchwyty.
- 21 UWAGA: upewnij się, że urządzenie jest wyłączone przed zdjęciem go z podstawki.
- 22 UWAGA: Zachowaj ostrożność i unikaj rozlania wody na złącze.
- 23 Nieprawidłowe użytkowanie urządzenia może spowodować poważne oparzenia, dlatego należy zachować ostrożność.
- 24 Nie próbuj dostać się do pojemnika czajnika, powierzchnia elementu grzejjego jest wystawiona na działanie ciepła resztkowego po użyciu.
- 25 Urządzenia mogą być używane przez osoby o ograniczonych zdolnościach fizycznych, sensorycznych lub umysłowych lub bez doświadczenia i wiedzy, jeśli są one pod nadzorem lub zostały poinstruowane w zakresie bezpiecznego korzystania z urządzenia i rozumieją związane z tym zagrożenia.
- 26 Dzieci nie powinny bawić się urządzeniem.

Nie wyrzucaj urządzeń elektrycznych razem z niesortowanymi odpadami komunalnymi, korzystaj z oddzielnych punktów zbiórki.

Skontaktuj się z lokalnymi władzami, aby uzyskać informacje na temat dostępnych systemów zbiórki.

Jeśli urządzenia elektryczne są składowane na wysypiskach niebezpieczne substancje mogą przedostać się do wód gruntowych i dostać się do łańcucha pokarmowego, szkodząc zdrowiu i samopoczuciu.

W przypadku jednorazowej wymiany starych urządzeń na nowe sprzedawca jest prawnie zobowiązany do nieodpłatnego odebrania starego urządzenia w celu jego utylizacji.

Prosimy o przestrzeganie powyższych zasad bezpieczeństwa

Racjonalny projekt, przyniesie wygodę i radość w życiu

- Szybkie gotowanie, oszczędność czasu i energii.
- Wyjmowany filtr, aby woda była oczyszczona z wszelkich ciał obcych.
- Kontrola pary do wyłączenia czajnika po zagotowaniu.
- dry pro - Automatycznie wyłącza się podczas wrzenia.
- Czytelny wskaźnik poziomu wody.
- Termostat wysokiej jakości.
- Obrotowa podstawa mocy 360°.
- Korpus ze stali nierdzewnej.

## Nazwy głównych części

1. Dzióbek

1.Spout

2. Pokrywka

2.Lid

3. Przycisk do otwierania pokrywy

3. Lid opening button

4. wskaźnik poziomu wody

4. Water gauge

5. Uchwyt

5. Handle

6. Lampka pilota

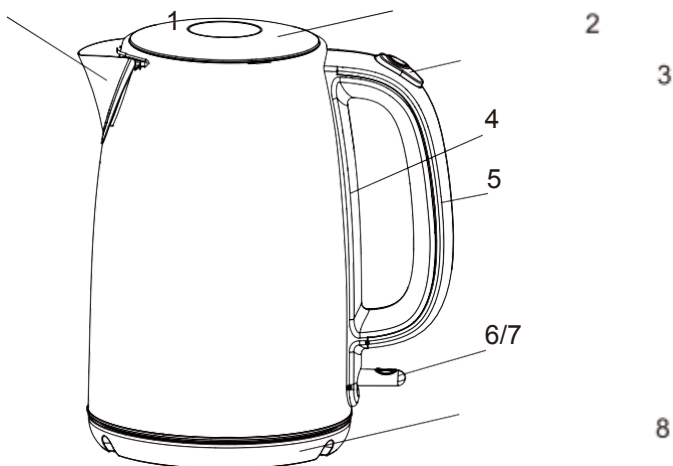
6. Pilot lamp

7. Przycisk włącznika / wyłącznika

7. Switch button

8. Podstawa zasilająca

8. Base



Numer modelu	Napięcie znamionowe	Moc znamionowa	Pojemność	Wymiary	Waga
MK-17S30F	220-240V~ 50/60Hz	1850-2200W	1.7L	215x150x240mm	0,965kg

## Sposób użycia

Przy pierwszym użyciu lub dłuższym nieużywaniu, zaleca się napełnienie do oznaczenia poziomu maksymalnego świeżą wodą z kranu, zagotowanie i opróżnienie czajnika co najmniej 2 razy w celu oczyszczenia czajnika z wszelkich drobnych cząstek. Nie pij takiej wody.

1. Naciśnij blokadę pokrywy na uchwycie i możesz ją otworzyć.
2. Zdejmij czajnik z podstawy do miejsca napełniania. Napełnij czajnik żadaną ilością (nie mniej niż minimum i nie więcej niż maksimum).  
Założ pokrwykę; umieść czajnik z powrotem na podstawie.
3. Podłącz wtyczkę do gniazdka sieciowego (220-240V, AC), włącz czajnik naciskając włącznik. Kontrolka zaświeci się, wskazując, że czajnik się nagrzewa.
4. Czajnik wyłączy się automatycznie po zagotowaniu wody i zgaśnięciu neonu.
5. Podnieś czajnik z podstawy i wylej wodę do pojemnika.

- ▶ Aby przedłużyć żywotność czajnika, należy regularnie czyścić osady mineralne w czajniku.
- ▶ Przed czyszczeniem zawsze wyjmij wtyczkę z gniazdka i pozostaw do ostygnięcia.
- ▶ Nie używaj środków chemicznych, wełny stalowej ani środków ściernych do czyszczenia zewnętrznej części czajnika, ponieważ mogą one zarysować powierzchnię, a kolor zewnętrzny może wyblaknąć.

- 1 Napełnij czajnik 0,5 l octu, a pozostałą część wodą i odstaw na ponad 1 godzinę;
- 2 Wylej roztwór z czajnika. Pozostały osad zetrzyj wilgotną szmatką;
- 3 Napełnij czajnik czystą wodą, zagotuj, a następnie wylej wodę. Powtórz jeszcze raz. Czajnik będzie gotowy do użycia;
- 4 W razie potrzeby powtórz powyższe czynności kilka razy;
- 5 Nie zanurzaj wody NiTO. Powierzchnię czajnika można wycierać wilgotną szmatką, a następnie wypolerować miękką, suchą szmatką;
- 6 Chwyc górną część filtra kamienia i pociągnij do góry, aby go wyjąć. Umyj czystą wodą i dokładnie wysusz przed ponownym włożeniem do czajnika.



#### LIKWIDACJA:

Nie wyrzucaj tego produktu razem z niesortowanymi odpadami komunalnymi. Konieczna jest osobna zbiórka takich odpadów w celu specjalnego przetworzenia. Tego produktu nie wolno wyrzucać razem z odpadami domowymi. Ten produkt należy utylizować w autoryzowanym miejscu do recyklingu urządzeń elektrycznych i elektronicznych. Zbierając i przetwarzając odpady, pomagasz oszczędzać zasoby naturalne i upewniasz się, że produkt jest usuwany w przyjazny dla środowiska i zdrowy sposób.

