

ВСТРАИВАЕМЫЙ ЭЛЕКТРИЧЕСКИЙ ДУХОВОЙ ШКАФ

РУКОВОДСТВО ПОЛЬЗОВАТЕЛЯ

**MO37003GB
MO37003X
MO37005GB
MO37007GB**

Предупреждения. Перед началом эксплуатации этого изделия внимательно прочитайте данное руководство и сохраните его на будущее. В рамках улучшения изделия конструкция и характеристики могут быть изменены без уведомления.

Подробности уточняйте у дилера или производителя.

Приведенное выше изображение является справочным. Руководствуйтесь фактическим внешним видом изделия.

БЛАГОДАРСТВЕННОЕ ПИСЬМО

Благодарим вас за выбор продукции Midea! Прежде чем использовать новый продукт Midea, внимательно прочитайте настоящее руководство, чтобы узнать о безопасном использовании прибора и его функциях.

СОДЕРЖАНИЕ

БЛАГОДАРСТВЕННОЕ ПИСЬМО	RU-01
ИНСТРУКЦИИ ПО ТЕХНИКЕ БЕЗОПАСНОСТИ	RU-02
ТЕХНИЧЕСКИЕ ХАРАКТЕРИСТИКИ	RU-08
ОБЗОР ИЗДЕЛИЯ	RU-09
УСТАНОВКА УСТРОЙСТВА	RU-12
РУКОВОДСТВО ПО ЭКСПЛУАТАЦИИ	RU-16
ЧИСТКА И ОБСЛУЖИВАНИЕ	RU-17
УСТРАНЕНИЕ НЕИСПРАВНОСТЕЙ	RU-18
ТОВАРНЫЕ ЗНАКИ, АВТОРСКИЕ ПРАВА И ЮРИДИЧЕСКАЯ ИНФОРМАЦИЯ	RU-19
УТИЛИЗАЦИЯ И ПЕРЕРАБОТКА	RU-20
УВЕДОМЛЕНИЕ О ЗАЩИТЕ ДАННЫХ	RU-21
ТЕХНИЧЕСКАЯ ИНФОРМАЦИЯ	RU-22

ИНСТРУКЦИИ ПО ТЕХНИКЕ БЕЗОПАСНОСТИ

Целевое применение

Следующие инструкции по технике безопасности предназначены для предотвращения непредвиденных травм или повреждений имущества в результате ненадлежащей эксплуатации прибора. Для обеспечения безопасной работы проверьте упаковку и прибор после доставки, чтобы убедиться в отсутствии видимых повреждений. Если вы обнаружите какие-либо повреждения, обратитесь к продавцу или дилеру. Обратите внимание, что модификации конструкции устройства не допускаются по соображениям безопасности. Использование не по назначению может привести к травмам и/или аннулированию гарантии.

Значение символов



Опасность

Этот символ указывает на опасность для жизни и здоровья людей из-за легковоспламеняемого газа.



Предупреждение об электрическом напряжении

Этот символ указывает на опасность для жизни и здоровья людей из-за электрического напряжения.



Предупреждение

Это сигнальное слово указывает на опасность с высоким уровнем риска, которая при несоблюдении соответствующих мер безопасности может привести к тяжелой травме и даже к смерти.



Осторожно

Это сигнальное слово указывает на опасность с низким уровнем риска, которая при несоблюдении соответствующих мер безопасности может привести к травмам легкой или средней тяжести.



Внимание

Это сигнальное слово указывает на важную информацию (связанную, например, с повреждением имущества), но не на опасность для жизни и здоровья людей.



Соблюдение инструкций

Этот символ указывает, что технический специалист должен эксплуатировать и обслуживать данное устройство только в соответствии с инструкциями по эксплуатации.

Перед использованием устройства внимательно прочитайте эти инструкции по эксплуатации и держите их в непосредственной близости от устройства для последующего обращения!

ВАЖНЫЕ УКАЗАНИЯ ПО БЕЗОПАСНОСТИ

ЭТИ ПРЕДУПРЕЖДЕНИЯ ПРИВЕДЕНЫ В ЦЕЛЯХ БЕЗОПАСНОСТИ. ПОЖАЛУЙСТА, ВНИМАТЕЛЬНО ПРОЧИТАЙТЕ ИХ ПЕРЕД УСТАНОВКОЙ ИЛИ ИСПОЛЬЗОВАНИЕМ ПРИБОРА.

Для поддержания ЭФФЕКТИВНОСТИ и БЕЗОПАСНОСТИ данного прибора мы рекомендуем:

- Обращайтесь только в сервисные центры, авторизованные магазином, в котором вы приобрели духовой шкаф.
- Всегда используйте оригинальные запасные части.
- Данный прибор предназначен исключительно для бытового использования.
- Не разбирайте, не ремонтируйте и не модифицируйте данный прибор.
- Данное устройство не может использоваться детьми до 8 лет, лицами с ограниченными физическими, сенсорными или умственными способностями и с недостаточным опытом или знаниями, кроме случаев, когда они находятся под присмотром лица, отвечающего за их безопасность, или получили соответствующие инструкции, позволяющие им безопасно эксплуатировать электроприбор и дающие им представление об опасности, связанной с его эксплуатацией. Не разрешайте детям играть с прибором.
- Настоящий прибор предназначен для использования в бытовых и аналогичных условиях, таких, как:
 - кухни для сотрудников в магазинах, офисах и другие служебные помещения;
 - фермерские хозяйства;
 - гостиницы, мотели и другие типы жилья, связанные с проживанием постояльцев;
 - гостиницы с условиями проживания типа «кровать и завтрак».

- Данный прибор должен быть установлен исключительно квалифицированным специалистом. Производитель не несет ответственности за любые повреждения или ущерб, возникшие в результате ненадлежащей или неправильной установки, а также из-за несоблюдения техники безопасности и правил пользования прибором, указанных в настоящем Руководстве.
- Отключайте питание прибора перед техническим обслуживанием или чисткой.
- Правильная работа прибора обусловлена своевременностью и регулярностью ухода и технического обслуживания.
- Данный прибор не предназначен для управления внешним таймером или системой дистанционного управления.
- **ВНИМАНИЕ!** Во время работы открытые части прибора могут нагреваться.
- Во избежание ожогов не прикасайтесь к внутренним поверхностям и к нагревательным элементам прибора во время работы. Открывайте дверцу прибора с осторожностью. Из нее может вырваться горячий пар. Не позволяйте детям подходить близко.
- При вынимании из рабочей камеры горячих принадлежностей или посуды используйте прихватки.
- Не храните в духовом шкафу легковоспламеняющиеся предметы.
- Запрещается готовить блюда, в которых используются напитки с высоким содержанием спирта. Пары спирта в рабочей камере могут вспыхнуть. Добавляйте в блюда только небольшое количество напитков с высоким содержанием спирта и открывайте дверцу с осторожностью.

- При использовании пергаментной бумаги закрепляйте ее в посуде перед установкой посуды в духовой шкаф на режим предварительного разогрева. Из-за струи воздуха, проникающей в прибор при открывании дверцы, пергаментная бумага может подняться, коснуться нагревательного элемента и вспыхнуть. Чтобы избежать этого, ставьте на бумагу кастрюлю или форму для выпекания. Используйте пергаментную бумагу нужного размера. Она не должна выступать за края посуды.
- Запрещается наливать воду в горячую рабочую камеру. Это может привести к образованию горячего пара.
- Для гигиены и из соображений безопасности устройство необходимо содержать в чистоте. Жировой налет и остатки пищи в камере прибора могут привести к пожару.
- Если внутри прибора образовался дым, не открывайте дверцу. Отключите прибор от сети и дайте ему остыть.
- Не накрывайте дно рабочей камеры фольгой любого вида или пергаментной бумагой. Не ставьте посуду на дно рабочей камеры, если установлена температура выше 50°C. Это приведет к излишней аккумуляции тепла. Время выпекания или жарки будет нарушено, что приведет к повреждению эмали.
- Рекомендуется снять заднюю панель установочного шкафа для обеспечения нормальной циркуляции воздуха вокруг духового шкафа. Зазор с задней стороны прибора должен быть не менее 45 мм.
- Панели кухонного гарнитура рядом с духовым шкафом должны быть изготовлены из термостойкого материала. Убедитесь, что клей, которым склеены фанерные панели, может выдерживать температуру 120°C. Пластиковые панели или клей фанерных панелей могут не выдержать высокой температуры и начать плавиться и деформироваться. После того, как шкаф будет установлен, необходимо изолировать электрические части шкафа.

Меры электробезопасности

- Убедитесь в соответствии параметров электросети характеристикам прибора.
- Не прикасайтесь к устройству влажными частями тела, это может привести к удару электрическим током.
- Не повреждайте шнур питания или вилку. Не используйте прибор, если шнур питания или вилка повреждены. Во избежание опасных ситуаций поврежденный шнур питания устройства подлежит замене производителем, его представителем по сервисному техническому обслуживанию или иным специалистом соответствующей квалификации.
- Не допускайте заземления соединительных проводов электроприборов горячей дверцей прибора. Изоляция кабеля может расплавиться.
- Не используйте удлинители или незаземленные адаптеры.
- Запрещается устанавливать прибор без заземления.
- Устанавливайте прибор так, чтобы доступ к выключателю был свободным.
- При неквалифицированном ремонте прибор может стать источником опасности.
- Ремонт и техническое обслуживание прибора должны производиться только квалифицированным специалистом.
- Если прибор неисправен, отключите его от сети. Вызовите специалиста сервисной службы.

Прочие указания по безопасности

- Прежде чем начинать чистить прибор, убедитесь, что он выключен и отключен от сети, дайте ему остыть.
- Не используйте агрессивные моющие средства для чистки. Очищайте прибор исключительно при помощи неагрессивных моющих средств.

- Не используйте шлифующие моющие средства и металлические скребки для очистки стекла духовки, это может поцарапать поверхности и нанести непоправимый ущерб стеклу. Не используйте парогенератор для чистки прибора.
- Все крепления должны быть привинчены на местах так, чтобы их невозможно было вытащить без специальных инструментов.
- Не держите влажные продукты в закрытой рабочей камере в течение длительного времени. Это может привести к повреждению эмали.
- При выпекании сочных фруктовых пирогов не заполняйте противень целиком. Сок от фруктов будет стекать с противня и оставлять пятна, которые будет практически невозможно удалить. Используйте по возможности более глубокий универсальный противень.
- Не оставляйте прибор остывать с открытой дверцей. Даже если дверца прибора будет просто приоткрыта, со временем это может привести к повреждению фасадов соседней мебели от горячего воздуха.
- Следите за чистотой уплотнителя дверцы. При сильном загрязнении уплотнителя дверцы духового шкафа дверца перестает нормально закрываться. Это может привести к повреждению соседних мебельных фасадов.
- Не садитесь и не становитесь на открытую дверцу духового шкафа. Не ставьте посуду и принадлежности на дверцу духового шкафа.
- Не передвигайте прибор за ручку дверцы. Ручка дверцы не рассчитана на вес прибора и может сломаться. Используйте встроенные в корпус ручки.

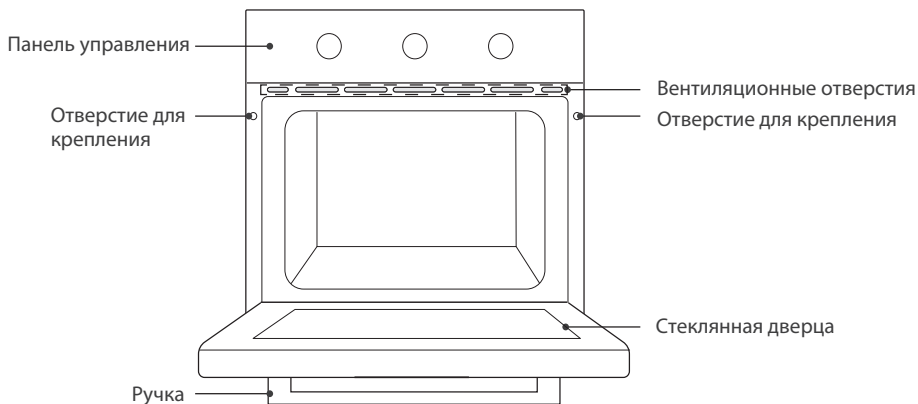
ТЕХНИЧЕСКИЕ ХАРАКТЕРИСТИКИ

Модель	МО37003GB	МО37005GB
	МО37003X	МО37007GB
Напряжение/Частота:	220-240В- 50Гц-60Гц	
Максимальная мощность	2.05 кВт	

ОБЗОР ИЗДЕЛИЯ

Внешний Вид

При извлечении продуктов надевайте кухонные перчатки, чтобы не обжечься! момент открытия дверцы духового шкафа наружу может вырваться горячий пар. Открывайте дверцу под небольшим углом, чтобы избежать попадания пара на лицо.

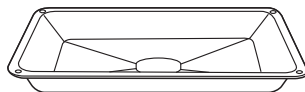


Аксессуары



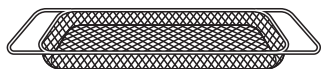
Решетка

Для жарки на гриле или установки жаропрочной посуды



Универсальный противень

Для больших блюд или сбора стекающего жира

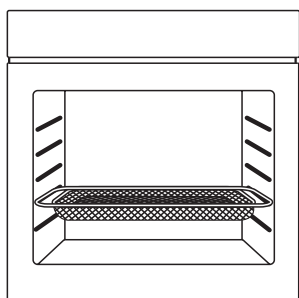
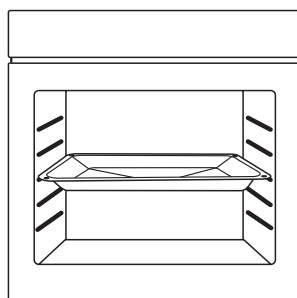
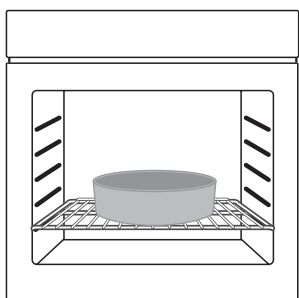
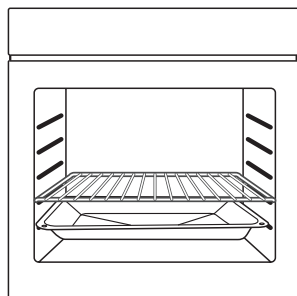
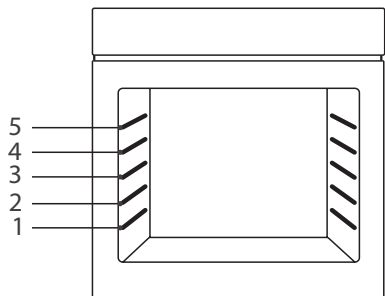


Противень для запекания

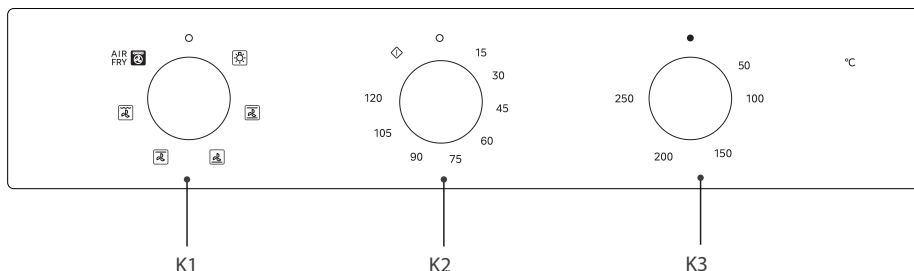
Для режимов "Двойной гриль" и "Конвекция"

Установка Аксессуаров (Только Для Некоторых Моделей)

Для правильной работы духового шкафа решетку для гриля и противень следует размещать только между первым и пятым уровнями. При их совместном использовании поместите противень под решетку для гриля.









Панель Управления



K1: Переключатель режимов

K2: Настройка таймера: установка времени приготовления

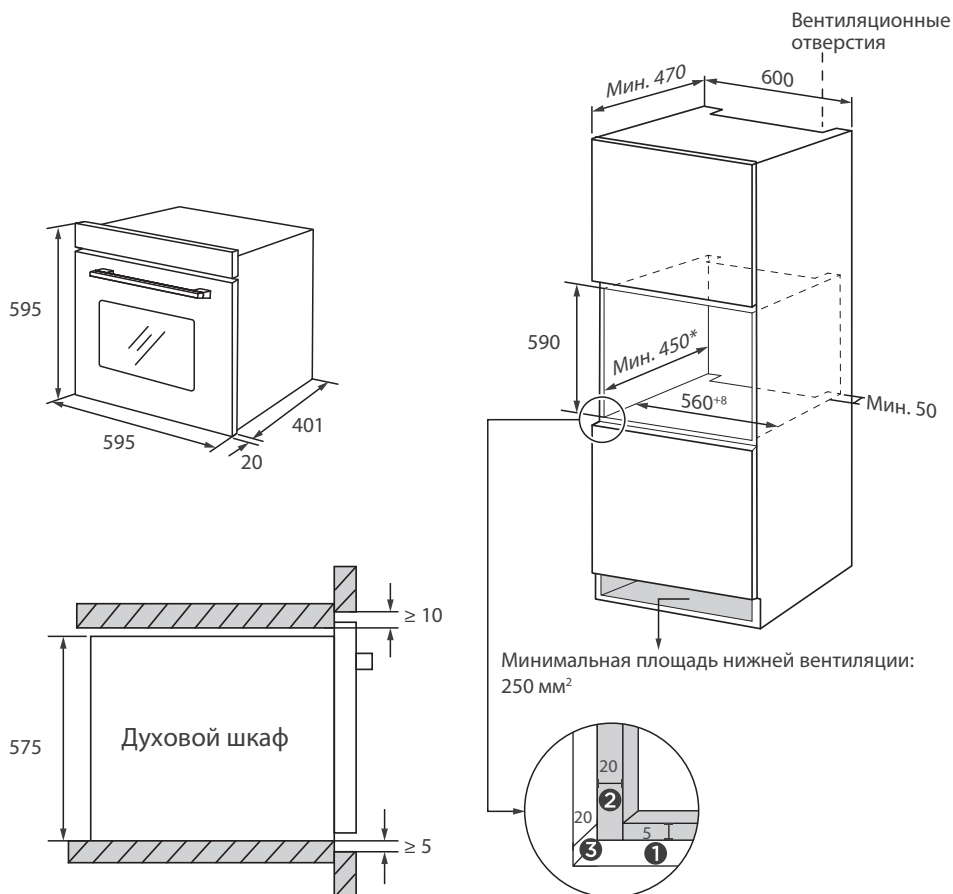
K3: Регулятор температуры

Режим	Описание
 Освещение	Позволяет наблюдать за процессом приготовления, не открывая дверцу. Лампа также горит во всех режимах работы.
 Двойной нагрев с вентилятором	Для запекания и жарки на нескольких уровнях (не более 3). Вентилятор распределяет горячий воздух равномерно по камере. Блюда слегка запекаются снаружи и хорошо пропекаются внутри.
 Нижний нагрев+ вентилятор	Скрытый нагревательный элемент в нижней части духовки обеспечивает более концентрированный нагрев основания блюд без краев, а вентилятор равномерно распределяет горячий воздух по камере. Подходит для приготовления пиццы и блюд, требующих жара снизу.
 Верхний нагрев+ вентилятор	Нагревательный элемент в верхней части духовки обеспечивает тепло, а вентилятор равномерно распределяет горячий воздух по камере. В основном используется для запекания и приготовления небольших кусочков мяса.
 Гриль+ вентилятор	Излучающий нагревательный элемент работает одновременно с вентилятором. В основном используется для выпечки небольшого количества продуктов.
AIR FRY  Двойной гриль+ конвекция	В закрытой полости духового шкафа создается быстрый циркулирующий тепловой поток, благодаря чему продукты доходят до готовности, и в то же время горячий воздух также отводит влагу с поверхности пищи, чтобы ингредиенты могли добиться эффекта приближенной жарки.

УСТАНОВКА УСТРОЙСТВА

В случае расхождений между схемой и фактическим видом прибора руководствуйтесь фактическим видом.

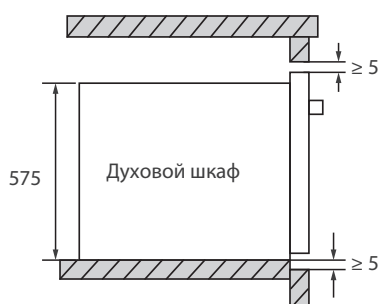
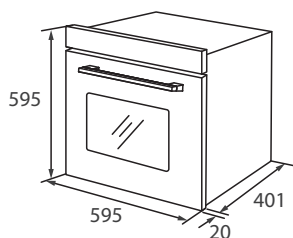
Схема Встраивания (Шкаф-колонна)



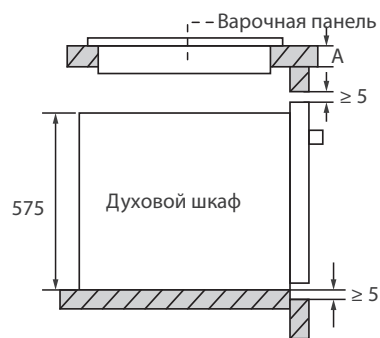
- 1 Оставьте зазор по 5 мм для дверцы шкафа сверху и снизу.
- 2 Оставьте зазор по 20 мм для дверцы шкафа слева и справа.
- 3 Оставьте зазор 20 мм по глубине для дверцы шкафа.

1. Минимальная толщина столешницы - 20 мм.
2. Если розетка установлена на задней стороне прибора, глубина проема шкафа должна быть увеличена минимум от 470 мм до 500 мм.
3. Размеры на рисунках указаны в мм.

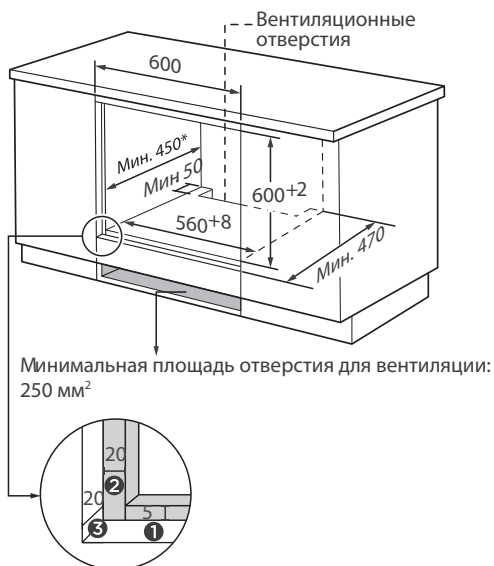
Схема Встраивания (Напольный Шкаф)



Без варочной панели



С варочной панелью



- ❶ Оставьте зазор по 5 мм для дверцы шкафа сверху и снизу.
- ❷ Оставьте зазор по 20 мм для дверцы шкафа слева и справа.
- ❸ Оставьте зазор 20 мм по глубине для дверцы шкафа.

Если прибор устанавливается под варочной панелью, ее минимальная толщина должна быть следующей:

Тип варочной панели	столешница А
Индукционная панель	37 мм
Индукционная панель на всю поверхность	47 мм
Газовая панель	30 мм
Электрическая панель	27 мм

1. Минимальная толщина столешницы - 20 мм.
2. Если розетка установлена на задней стороне прибора, глубина проема шкафа должна быть увеличена минимум от 470 мм до 500 мм.
3. Размеры на рисунках указаны в мм.

Важные Инструкции По Установке



При установке духового шкафа необходимо:

1. Безопасная работа этого прибора может быть гарантирована только в том случае, если он был установлен исключительно квалифицированным специалистом в соответствии с данной инструкцией по установке. Установщик несет ответственность за любой ущерб, возникший в результате неправильной установки.
2. Процесс установки требует двух профессиональных монтажников.
3. Во время установки надевайте защитные перчатки, чтобы избежать царапин или поражения электрическим током.
4. Панели установочного шкафа должны выдерживать температуру до 90°C, а фасады смежных элементов кухни - до 70°C. Электрическая розетка должна быть рассчитана на силу тока до 16А.



При установке духового шкафа необходимо:

1. Не устанавливайте прибор за декоративной дверцей или дверцей кухонного гарнитура, так как это может привести к перегреву прибора.
2. После распаковки проверьте прибор на наличие повреждений. Не подключайте прибор, если он был поврежден при транспортировке.
3. Не закрывайте вентиляционное отверстие прибора и зазор между шкафом и прибором.
4. Будьте предельно осторожны при перемещении или установке прибора. Он очень тяжелый. Запрещается поднимать прибор за дверную ручку.
5. Если шнур питания или вилка повреждены, немедленно прекратите использование прибора во избежание пожара, поражения электрическим током или других травм.

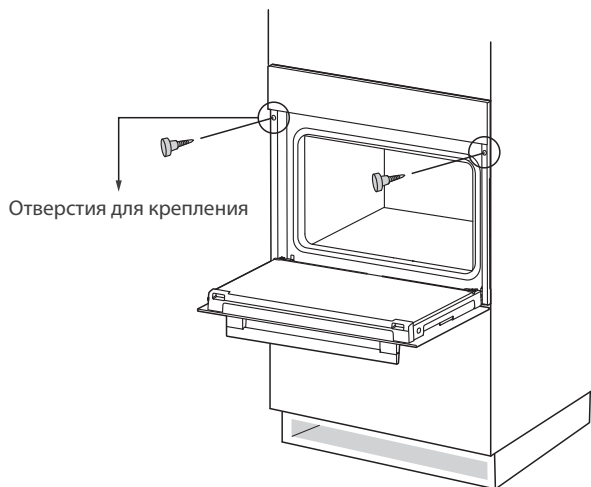


Важные замечания:

1. Будьте очень осторожны при перемещении или установке прибора, чтобы не повредить его самого или элементы кухни.
2. Перед включением прибора удалите все упаковочные материалы и аксессуары из камеры.
3. Розетка должна находиться в доступе для пользователя (например, рядом со шкафом) для легкого отключения питания.
4. После завершения установки убедитесь, что вилка надежно вставлена в розетку.
5. Требования к глубине установочного шкафа см. в схеме встраивания. Зазор между нижней панелью установочного шкафа и его задней панелью (или стеной) должен быть не менее 50 мм для обеспечения беспрепятственной вентиляции.

Последовательность Установки

1. Убедитесь, что размеры шкафа соответствуют указанным на схеме установки.
2. Перед установкой проверьте параметры розетки и наличие надлежащего заземления.
3. Установите духовой шкаф в нишу и подключите к сети.
4. Чтобы найти крепежные отверстия, откройте дверцу духового шкафа. Отверстия находятся по сторонам прибора под панелью управления.
5. Прикрепите прибор к установочному шкафу с помощью двух саморезов и резиновых заглушек, идущих в комплекте.



РУКОВОДСТВО ПО ЭКСПЛУАТАЦИИ

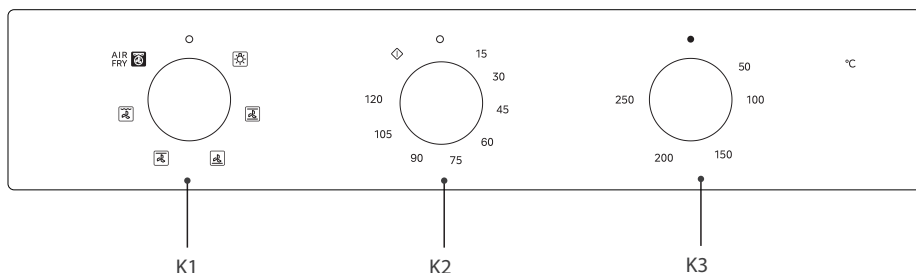
Перед Первым Использованием

1. Не включайте духовой шкаф, пока он не будет правильно установлен.
2. Во избежание возгорания удалите все транспортировочные и защитные материалы и убедитесь, что в камере нет остатков упаковки и принадлежностей (например, пенопласта, картона, противня для гриля, решетки для гриля и т. д.).
3. Очистите камеру духового шкафа и аксессуары мыльной водой и мягкой тканью.
4. Откройте кухонные окна и включите вытяжку, чтобы обеспечить хорошую вентиляцию.
5. Не пускайте на кухню детей и домашних животных и закройте двери смежных комнат.
6. После подключения питания включите духовой шкаф на режим, время и температуру согласно таблице ниже, чтобы удалить запахи в камере.
7. После первого использования откройте дверцу на небольшой угол и дождитесь завершения охлаждения.

Функция	Температура	Время
 Двойной нагрев с вентилятором	250 °C	0,5 часа

Порядок Работы

1. Вращайте переключатель «К1» для выбора режима готовки.
2. Вращайте регулятор «К2» для установки времени приготовления.
3. Поверните ручку «К3», чтобы отрегулировать температуру.
4. После окончания приготовления установите все регуляторы в положение «●».



Примечание

По окончании обратного отсчета нагревательный элемент духового шкафа перестает работать, а вентилятор и лампа продолжают работать. Подождя, пока печь остынет, поверните ручку «К1» в положение «●», при этом вентилятор и лампа выключатся.

ЧИСТКА И ОБСЛУЖИВАНИЕ

Чистка

Перед очисткой и техническим обслуживанием прибора отключите его от электросети. Для того, чтобы обеспечить длительную работу духового шкафа, своевременно очищайте его после приготовления пищи. Последовательность чистки:

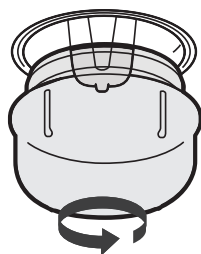
1. После приготовления дождитесь полного остывания духового шкафа.
2. Уберите аксессуары из камеры, промойте теплой водой и высушите.
3. Удалите остатки пищи и масляные пятна из камеры прибора.
4. Очистите поверхность духового шкафа мягкой тканью, смоченной моющим средством, и высушите.

Примечание

1. Не используйте острые предметы, жесткие щетки и агрессивные чистящие средства, чтобы не повредить духовой шкаф и его аксессуары.
2. Не используйте грубые чистящие средства или острые металлические лопатки для очистки стекла дверцы.

Замена Лампы

1. Выключите духовой шкаф и отключите его от электросети. Прежде чем прикасаться к внутренним частям, убедитесь, что они остыли.
2. Снимите плафон лампы, повернув его против часовой стрелки (обратите внимание, он может быть закручен туго), замените лампочку на новую того же типа.
3. Вставьте новую лампочку, которая должна быть устойчива к температуре 300°C. Для замены ламп обратитесь в местный сервисный центр.
4. Если есть сомнения, обратитесь за помощью к квалифицированному электрику.



Примечание

Во избежание поражения электрическим током перед снятием плафона лампы убедитесь, что прибор отключен от электросети и полностью остыл.

УСТРАНЕНИЕ НЕИСПРАВНОСТЕЙ

Ниже в таблице приведен перечень простейших неисправностей, которые Вы можете устранить самостоятельно.

Если неисправность устранить не удастся, обратитесь к специалистам ремонтного предприятия.

Проблема	Возможная причина	Решение
Прибор не работает	• Прибор не подключен	• Подключите к электросети
	• Не включен выключатель цепи	• Включите выключатель
	• Дверца не закрыта	• Закройте дверцу
Освещение не работает	• Лампа перегорела	• Замените лампу
Резкий запах или дым	• Это нормальное явление при первом использовании	• Произведите чистку согласно данному руководству
Блюдо не доготовилось	• Слишком низкая температура	• Готовьте при более высокой температуре
	• Слишком большое количество продуктов	• Готовьте меньшими порциями или увеличьте время
Блюдо пригорело или неровно пропеклось	• Температура слишком высокая / время слишком большое	• Отрегулируйте температуру или время приготовления
	• Продукты расположены слишком близко к нагревательным элементам	• Кладите продукты на нужный уровень в камере
Вентилятор не выключается после окончания работы	• Вентилятор работает для сброса излишней температуры в камере	• Он выключится автоматически

ТОВАРНЫЕ ЗНАКИ, АВТОРСКИЕ ПРАВА И ЮРИДИЧЕСКАЯ ИНФОРМАЦИЯ

Логотип , словесные знаки, торговое наименование, фирменный стиль и все их версии являются ценными активами компании Midea Group и/или ее филиалов (далее «Midea»), в отношении которых Midea является владельцем товарных знаков, авторских прав и прочих прав на интеллектуальную собственность, а также деловой репутации, связанной с использованием любых элементов товарного знака Midea. Использование товарного знака Midea в коммерческих целях без предварительного письменного согласия компании Midea может представлять собой нарушение прав на товарный знак или недобросовестную конкуренцию с нарушением соответствующих законов.

Настоящее руководство составлено компанией Midea. Midea владеет всеми авторскими правами на него. Никакие юридические и физические лица не имеют права использовать, дублировать, изменять, распространять (полностью или частично) настоящее руководство, объединять или продавать его с другими продуктами без предварительного письменного согласия компании Midea.

Все описанные функции и инструкции были актуальны на момент печати данного руководства. Однако фактический продукт может отличаться из-за улучшения функций и дизайна.

УТИЛИЗАЦИЯ И ПЕРЕРАБОТКА

Важные инструкции по защите окружающей среды

Соблюдение директивы WEEE и утилизация отходов:

Данный продукт соответствует директиве ЕС WEEE (2012/19/EU). На данный прибор нанесен классификационный знак для отработанного электрического и электронного оборудования (WEEE). Данный символ указывает на то, что данный прибор не должен утилизироваться вместе с другими

бытовыми отходами по истечении срока его службы. Использованное устройство должно быть возвращено в официальный пункт сбора для утилизации электрических электронных устройств. Чтобы найти такие системы сбора, пожалуйста, свяжитесь с местными властями или розничным продавцом, где был приобретен продукт. Каждое домашнее хозяйство играет важную роль в восстановлении и вторичной переработке старых электроприборов. Надлежащая утилизация использованного прибора помогает предотвратить потенциальные негативные последствия для окружающей среды и здоровья человека.



Соответствие директиве RoHS

Приобретенный вами продукт соответствует директиве ЕС RoHS (2011/65/EU). Он не содержит вредных и запрещенных материалов, указанных в Директиве.

Информация об упаковке

Упаковочные материалы продукта изготовлены из материалов, пригодных для вторичной переработки, в соответствии с нашими национальными экологическими нормами. Не выбрасывайте упаковочные материалы вместе с бытовыми или другими отходами. Отнесите их в пункты сбора упаковочного материала, назначенные местными властями.



УВЕДОМЛЕНИЕ О ЗАЩИТЕ ДАННЫХ

В целях предоставления согласованных с клиентом услуг мы обязуемся соблюдать действующее законодательство о защите данных без ограничений и с учетом всех условий, в соответствии с требованиями страны, в которой клиентам будут предоставляться услуги, а также в соответствии с Общим регламентом о защите данных (ОРЗД) ЕС там, где он применяется.

Как правило, мы обрабатываем персональные данные только для выполнения наших обязательств по договору с вами, обеспечения безопасности продукта и защиты ваших прав в связи с вопросами гарантии и регистрации продукта. В некоторых случаях, но только при условии обеспечения надлежащей защиты данных, персональные данные могут быть переданы получателям, находящимся за пределами Европейской экономической зоны.

Дополнительные сведения предоставляются по запросу. Вы можете связаться с нашим сотрудником по защите данных по эл. почте **MideaDPO@midea.com**. Чтобы реализовать свои права, например право отказаться от обработки личных данных в целях прямого маркетинга, напишите нам на адрес **MideaDPO@midea.com**. Для получения дополнительной информации отсканируйте QR-код.

ТЕХНИЧЕСКАЯ ИНФОРМАЦИЯ

Срок службы прибора составляет 10 лет со дня продажи через розничную торговую сеть.

В течение этого времени изготовитель обеспечивает потребителю возможность использования товара по назначению, а также выпуск и поставку запасных частей в торговые и ремонтные предприятия. В случае отсутствия штампа магазина срок службы исчисляется со дня изготовления прибора.

Условия хранения – по группе 1(Л) по ГОСТ 15150. Приборы должны храниться в упакованном виде в сухих, проветриваемых помещениях при температуре воздуха от 5 °С до 40 °С и относительной влажности воздуха до 80 % (для 25 °С). Гарантийные обязательства на прибор изложены в гарантийном талоне. Ремонт у лиц, не имеющих специального разрешения, запрещен!

Все технические усовершенствования будут учтены в новой версии руководства по эксплуатации, которое Вы сможете найти на нашем сайте. Внешний вид изделия и цвет могут быть изменены производителем без предварительного уведомления.

Сведения о
сертификации: Данный продукт соответствует техническим регламентам:
ТР ТС 004/2011 "О безопасности низковольтного оборудования"
ТР ТС 020/2011 "Электромагнитная совместимость технических средств"
ТР ЕАЭС 037/2016 "Об ограничении применения опасных веществ в изделиях электротехники и радиоэлектроники"

Изготовитель: ООО «Хоум Аплиансес», 220014, г. Минск, пер. С. Ковалевской, 52,
Сделано в Беларуси

Импортер в РФ: ООО «Ориент Хоусхолд Аплиансес»
127015, РФ, г. Москва, ул. Новодмитровская, д.2, корп. 1
Информационно-справочная служба: 8 (800) 777-80-01





make yourself at home



www.midea.com

© Midea 2024 all rights reserved