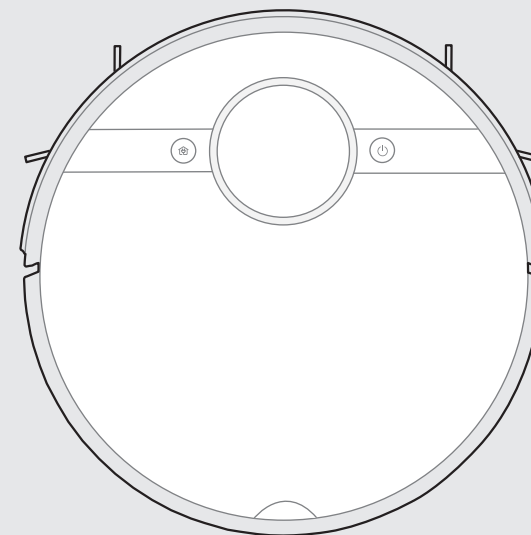




www.midea.com
© Midea 2022 all rights reserved



Робот-пылесос



РУКОВОДСТВО ПО ЭКСПЛУАТАЦИИ

VCR M7

Предупреждение: Перед использованием этого продукта внимательно прочитайте это руководство и сохраните его для дальнейшего использования. Дизайн и технические характеристики могут быть изменены без предварительного уведомления в целях улучшения продукта.

ВВЕДЕНИЕ

Пожалуйста, перед использованием внимательно прочитайте это руководство и сохраните его для дальнейшего использования. В тексте данного Руководства Вы найдете необходимую информацию по правильной эксплуатации и обслуживанию Вашего пылесоса. Соблюдение указанных мер предосторожности поможет сэкономить много Вашего времени и средств в ходе эксплуатации прибора. В разделе "Устранение неисправностей" Вы найдете разъяснения по вопросам эксплуатации и устранения неисправностей, которые могут избавить Вас от необходимости обращаться в службу сервиса. Компания-производитель постоянно совершенствует свои изделия и поэтому оставляет за собой право вносить изменения, не влияющие на безопасность и функционирование прибора.

СОДЕРЖАНИЕ

ВВЕДЕНИЕ	01
МЕРЫ БЕЗОПАСНОСТИ	02
ТЕХНИЧЕСКИЕ ДАННЫЕ	06
ОПИСАНИЕ ПРИБОРА	07
КРАТКОЕ РУКОВОДСТВО	09
УСТАНОВКА	12
ПОРЯДОК РАБОТЫ	13
УДАЛЕННОЕ УПРАВЛЕНИЕ	17
ЧИСТКА И УХОД	19
УСТРАНЕНИЕ НЕИСПРАВНОСТЕЙ	23
ТЕХНИЧЕСКАЯ ИНФОРМАЦИЯ	27

При покупке прибора проверьте его на отсутствие механических повреждений конструкции, внешнего оформления и упаковки, на функционирование, на соответствие разделу «КОМПЛЕКТНОСТЬ» настоящего Руководства по эксплуатации.

Проверьте наличие гарантийного и отрывных талонов и правильность их заполнения (наличие серийного номера, даты продажи и печати фирмы-продавца).

Примечание: Выполнение указанных проверок является обязанностью продавца. Сохраняйте кассовый чек, Руководство по эксплуатации и гарантийный талон до конца гарантийного срока эксплуатации.

Примечание: изображения в руководстве имеют справочный характер. Модель и комплектация конкретной модели, приобретенной вами, может иметь отличия от изображений в руководстве.

МЕРЫ БЕЗОПАСНОСТИ

⚠ Меры безопасности для прибора

1. Пылесос предназначен исключительно для бытового использования в соответствии с данным руководством.
2. Данный прибор не предназначен для использования лицами (включая детей) с ограниченными физическими и умственными возможностями или недостатком опыта и знаний по обращению с прибором, кроме как при условии их нахождения под присмотром лицом, ответственным за их безопасность, или при условии внимательного ознакомления с особенностями эксплуатации данного прибора. Очистка и обслуживание прибора не должны производиться детьми без присмотра.
3. Выключайте прибор и отключайте его из сети перед обслуживанием и чисткой.
4. Во избежание опасности, поврежденный шнур питания подлежит замене только компетентной сервисной службой или специалистами.
5. **ВНИМАНИЕ:** Для зарядки аккумулятора (АКБ) используйте только зарядное устройство, входящее в комплект пылесоса данной модели. Не используйте данное зарядное устройство в иных целях. Используйте только с док-станцией M7-DS.
6. Этот прибор содержит аккумуляторные батареи, которые может заменить только квалифицированный персонал.
7. Запрещается размещать рядом с данным изделием окурки, зажигалки или другие источники открытого огня.
8. Запрещается пользоваться пылесосом для уборки следующих предметов, в противном случае это может повредить пылесос, привести к пожару или травме и т.д.:
 - a. горячих предметов, например, угольки, непогашенные окурки;
 - b. крупных острых предметов, например, больших осколков стекла;
 - c. агрессивных веществ (кислот, едких веществ, растворителей) и жидкостей (воды);
 - d. взрывоопасных и легковоспламеняющихся веществ (бензин, спиртосодержащие жидкости и т.д.);
 - e. мелкодисперсных частиц (известь, зола, бетонная крошка или любой другой строительный мусор).
9. Перед использованием данного изделия, уберите с пола все легко повреждаемые предметы (например, стеклянные стаканы, лампы и т.д.), а также все предметы, которые могут запутаться в боковой щетке и во всасывающем канале (например, электропровода, кусочки бумаги, занавески и т.д.).
10. Не используйте прибор вблизи источников воды, на мокром полу или в условиях повышенной влажности.
11. Ни в коем случае не погружайте прибор в воду или другие жидкости.
12. Каждый раз перед включением прибора осмотрите его.
13. Не используйте прибор вне помещений.
14. Предохраняйте прибор от жары, источников тепла, прямых солнечных лучей, ударов об острые углы, влажности.

15. Не ставьте данное изделие на места, с которых оно может легко упасть (например, на мебель).
16. Температура окружающей среды для эксплуатации данного изделия от 0°С до 40° С.
17. При транспортировке или длительном неиспользовании, отключите переключатель питания на нижней/боковой стороне устройства.
18. Не становитесь на пылесос и не помещайте на него какие-либо предметы.
19. Не включайте прибор в сеть и не касайтесь его влажными руками.
20. Запрещается использовать изделие на открытых участках, не имеющих защитного ограждения.

КЛАСС 1 ЛАЗЕРНЫЙ ПРОДУКТ
НЕВИДИМАЯ ЛАЗЕРНАЯ РАДИАЦИЯ

Меры безопасности для док-станции

1. ВАЖНЫЕ ИНСТРУКЦИИ ПО БЕЗОПАСНОСТИ - СОХРАНИТЕ ЭТИ ИНСТРУКЦИИ
2. ОПАСНОСТЬ - ВО ИЗБЕЖАНИЕ ПОЖАРА ИЛИ ПОРАЖЕНИЯ ЭЛЕКТРИЧЕСКИМ ТОКОМ ВНИМАТЕЛЬНО СЛЕДУЙТЕ ЭТИМ ИНСТРУКЦИЯМ.
3. Данный прибор не предназначен для использования лицами (включая детей) с ограниченными физическими и умственными возможностями или недостатком опыта и знаний по обращению с прибором, кроме как при условии их нахождения под присмотром лицом, ответственным за их безопасность, или при условии внимательного ознакомления с особенностями эксплуатации данного прибора.
Дети не должны играть с прибором. Очистка и обслуживание не должны производиться детьми без присмотра.
4. Перед очисткой или обслуживанием прибора необходимо вынуть вилку из розетки.
5. Во избежание опасных ситуаций поврежденный шнур питания устройства подлежит замене производителем, его представителем по сервисному техническому обслуживанию или иным специалистом соответствующей квалификации.
6. Док-станция применима только к модели VCR M7. (Тип аккумуляторной батареи: Li-ion, DC 14,4 В, 5200 мАч)
7. Док-станция автоматически начнет заряжать робот-пылесос после того, как он вернется на нее.
8. Предупреждение. Зарядное устройство (док-станция) не предназначено для зарядки перезаряжаемых аккумуляторов.

Меры безопасности для аккумуляторной батареи (АКБ)

1. Прибор должен быть выключен перед извлечением аккумуляторной батареи.
2. Если необходимо заменить АКБ, обратитесь в сервисную службу.
3. Утилизируйте использованную батарею в соответствии с местным законодательством и правилами.
4. Не разбирайте, не вскрывайте и не повреждайте батарею.
5. Не подвергайте батарею воздействию тепла или огня.
6. Избегайте хранения под прямыми солнечными лучами.
7. Не замыкайте батарею.
8. Не храните батареи в месте, где они могут замкнуть друг друга или быть повреждены либо замкнуты другими металлическими предметами.
9. В случае утечки жидкости из батареи не допускайте ее попадания на кожу или в глаза. При контакте с открытыми участками тела необходимо промыть пораженный участок обильным количеством воды и обратиться к врачу.
10. Для зарядки батареи не используйте зарядное устройство, отличное от того, 11. которое идет в комплекте с пылесосом.
12. Используйте для прибора только оригинальные батареи и аккумуляторы, либо указанные производителем.
13. Не используйте совместно батареи разных производителей, мощности, типоразмера, а также перезаряжаемые и неперезаряжаемые.
14. Храните батареи в недоступном для детей месте. Немедленно обратитесь за медицинской помощью, если батарея была проглочена.
15. Держите батареи в чистом и сухом месте.
16. Не оставляйте батареи на зарядке, когда они не используются.
17. После длительного хранения может потребоваться несколько раз зарядить и разрядить батареи для достижения максимальной производительности.
18. Батареи показывают наилучшие рабочие характеристики, когда они работают при нормальной комнатной температуре (20 °С ± 5 °С).
19. Сохраните руководство по использованию прибора для обращения в будущем.
20. Аккумулятор может быть необратимо поврежден, если он долгое время находился в состоянии низкого заряда. Рекомендуется, чтобы батарея сохраняла достаточный уровень заряда перед хранением.



[Символ IEC 60417-5957 (2004-12)]

только для использования в помещении



[Символ ISO 7000-0790 (2004-01)]

прочитайте руководство по эксплуатации



[Символ IEC 60417-5031 (2002-10)]

Постоянный ток



Плавкий термopредохранитель, где X - обозначение время/токовой характеристики, как указано в IEC 60127.



[Символ IEC 60417-5032 (2002-10)]

Переменный ток



[Символ IEC 60417-5172 (2003-02)]

Оборудование класса II

Область применения

Данные правила техники безопасности предназначены для предотвращения непредвиденных рисков или ущерба в результате небезопасной или неправильной эксплуатации прибора. Пожалуйста, проверьте упаковку и прибор в момент совершения покупки, чтобы убедиться, что все в порядке для обеспечения безопасной эксплуатации. Если вы обнаружите какие-либо повреждения, обратитесь к продавцу или дилеру. Обратите внимание, что в целях безопасности не допускается внесение изменений или модификаций в прибор. Ненадлежащее использование данного прибора может привести к опасностям и отмене гарантийных обязательств со стороны производителя.

Предупреждающие знаки



Опасность

Данный символ указывает на опасность для жизни и здоровья из-за легковоспламеняющегося газа.



Осторожно - электричество

Данный символ указывает на то, что существует опасность для жизни и здоровья людей из-за поражения электрическим током.



Осторожно

Данный символ указывает на опасность со средним уровнем риска, который может привести к смерти или серьезной травме.



Внимание

Данный символ указывает на опасность с низкой степенью риска, который может привести к травме легкой или средней степени тяжести.



Обратите внимание

Данный символ указывает на важную информацию (например, материальный ущерб), не несущую рисков для здоровья.



Соблюдайте инструкции

Данный символ указывает на то, что действие должно быть совершено только квалифицированным специалистом в соответствии с техническими инструкциями.

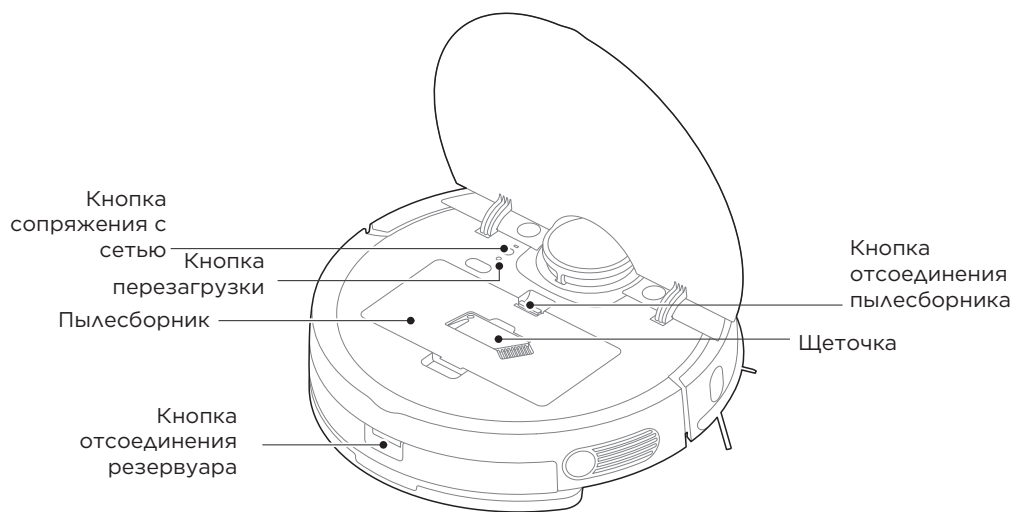
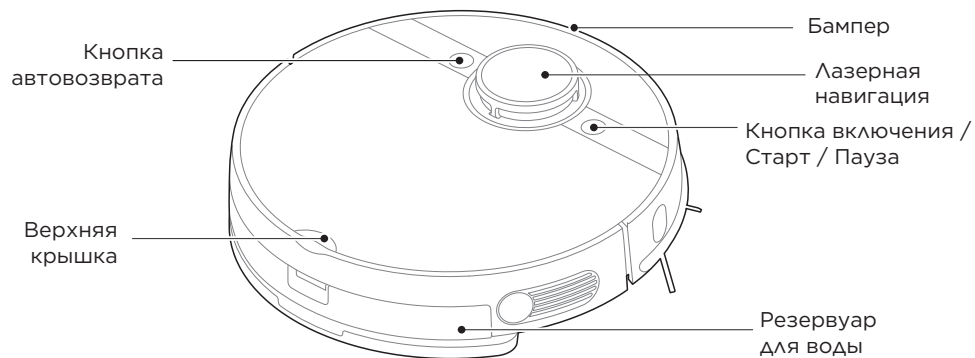
Внимательно прочтите данное руководство по эксплуатации перед использованием/пуском прибора и храните ее в непосредственной близости от места его эксплуатации для дальнейшего использования!

ТЕХНИЧЕСКИЕ ДАННЫЕ

Модель	VCR M7
Зарядное напряжение прибора:	16.9 В
Номинальное напряжение прибора:	14.4 В
Номинальная мощность прибора:	55 Вт
Модель док-станции:	M7-DS
Входные параметры док-станции:	100-240 В~, 50-60 Гц, 38 Вт
Выходные параметры док-станции:	16.9 В , 2 А
Модель батареи:	BP14452B
Напряжение батареи:	14.4 В
Емкость батареи:	5200 мА/ч, 74.88 Вт/ч
Предельное напряжение зарядки:	16.8 В

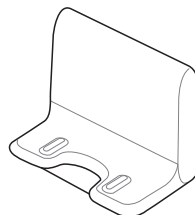
ОПИСАНИЕ ПРИБОРА

Внешний вид

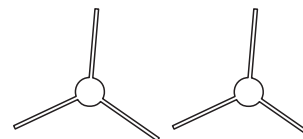


Комплектация

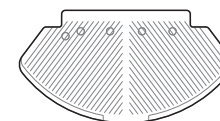
Док-станция x1



Боковая щетка x2



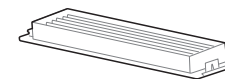
Держатель насадки x1



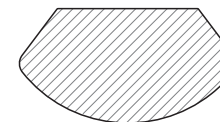
Шнур питания x1



Фильтр x1



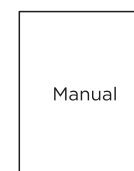
Протирочная насадка x1



Очищающая щеточка x1



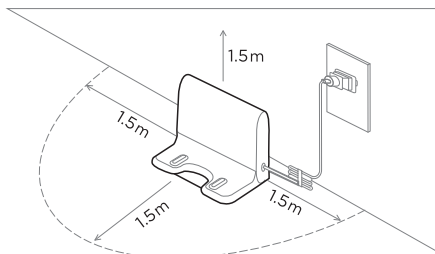
Руководство x1



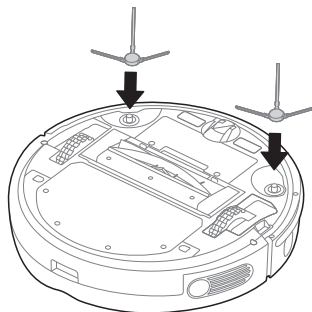
КРАТКОЕ РУКОВОДСТВО

Перед первым использованием

Шаг 1

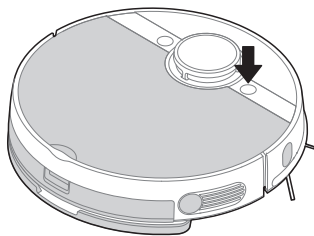


Шаг 2



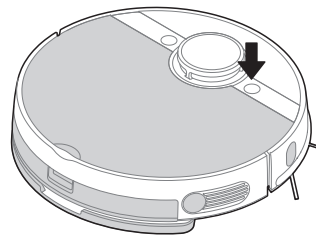
Шаг 3

Перед первым использованием рекомендуется зарядить пылесос в течение не менее 6 часов. Нажмите и удерживайте для включения прибора для соединения с приложением.



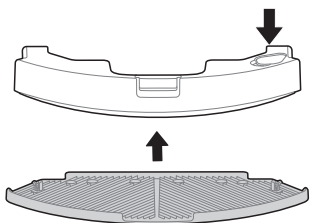
Шаг 4

Нажмите на кнопку или используйте приложение для начала уборки.



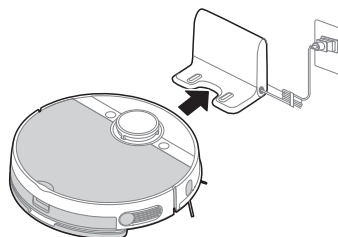
Шаг 5

Налейте воду в резервуар и прикрепите насадку для влажной уборки.



Шаг 6

Автовозврат перед следующей уборкой.



Удаленное и голосовое управление



2.4 ГГц
Беспроводная
сеть



iOS 9.0 или выше Android 6.0 или выше

Совместимо с Яндекс. Алиса

ПРИМЕЧАНИЕ

Для использования Яндекс убедитесь, что приложение MSmartHome загружено и успешно сопряжено с вашим роботом-пылесосом.

шаг 1. Откройте Яндекс и нажмите «услуги»

шаг 2. Нажмите значок «+» в правом верхнем углу

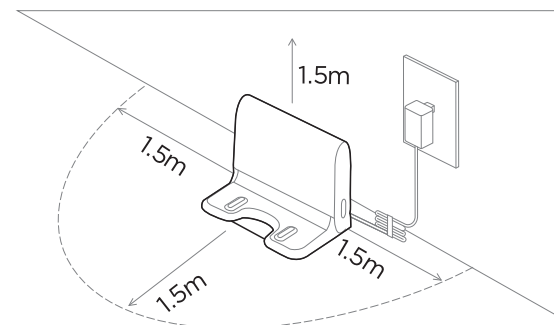
шаг 3. найдите «MSmartHome» и следуйте инструкциям, чтобы добавить устройство.

	Старт	Стоп	Зарядка
Yandex	Алиса, включи пылесос Алиса, включи робот-пылесос Алиса, пропылесось Алиса.уберись	Алиса, поставь пылесос на паузу	Алиса, верни пылесос на зарядку Алиса, верни пылесос на базу

УСТАНОВКА

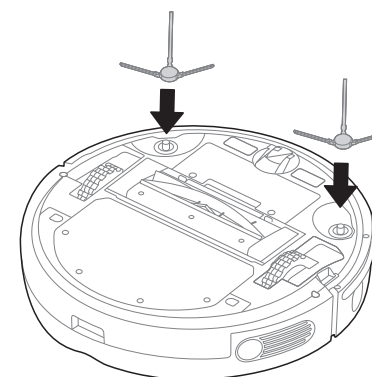
Установка док-станции

1. Убедитесь, что шнур питания подключен к док-станции.
2. Поставьте док-станцию у стены и убедитесь, что перед ней остается достаточно места, как показано на рисунке ниже.
3. Убедитесь, что док-станция подключена к электросети.



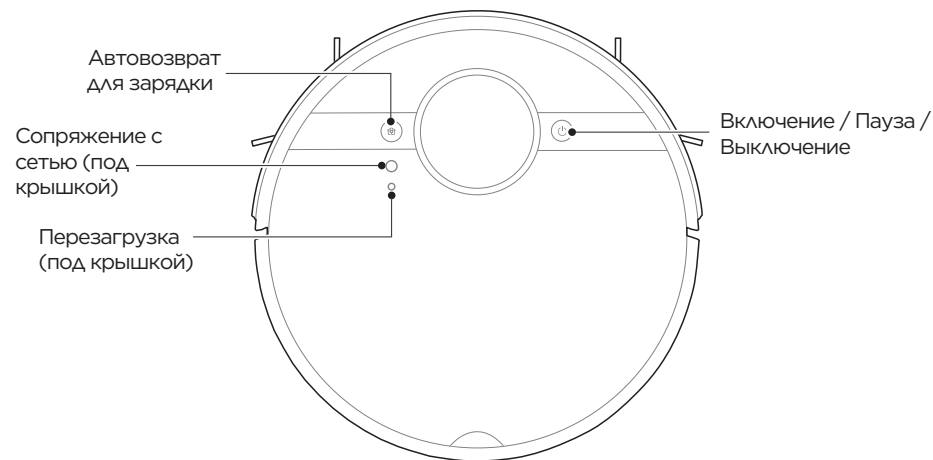
Установка боковых щеток

1. Переверните пылесос.
2. Вставьте боковые щетки в соответствующие гнезда и нажмите, пока они не встанут на место.
3. Убедитесь, что щетки вращаются свободно.



ПОРЯДОК РАБОТЫ

Описание кнопок



Старт/Пауза/Выключение

Нажмите и удерживайте кнопку , чтобы включить пылесос.

Старт: Коротко нажмите кнопку или используйте приложение, чтобы начать уборку.

Пауза: однократное нажатие для приостановки уборки. Чтобы возобновить уборку, еще раз нажмите кнопку .

Выключение: нажмите и удерживайте кнопку питания, чтобы выключить пылесос. Раздастся звуковой сигнал. Обратите внимание, что пылесос не выключится, если он находится на док-станции.

Соединение с сетью Wi-Fi

Нажмите и удерживайте кнопку сопряжения с сетью для настройки сети. Прибор находится в состоянии сопряжения, если индикатор мигает.

Автовозврат

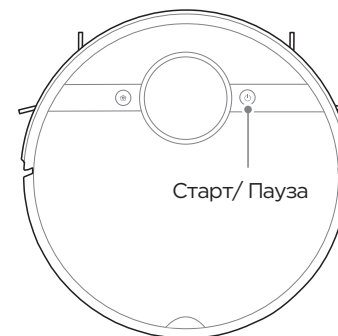
Нажмите кнопку  для автовозврата на зарядную станцию.

Перезагрузка

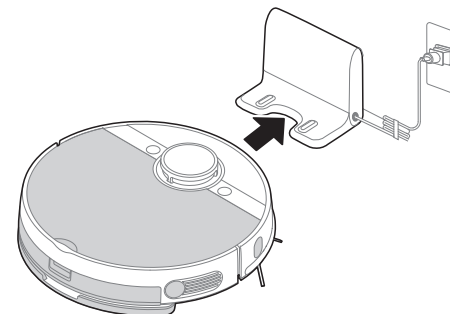
Нажмите кнопку «Перезагрузка», чтобы перезагрузить пылесос, если он не отвечает или не работает должным образом.

Зарядка пылесоса

1. Нажмите и удерживайте кнопку для включения прибора.



2. Поместите пылесос на док-станцию, чтобы начать зарядку. Мы рекомендуем заряжать прибор не менее 6 часов перед первым использованием.

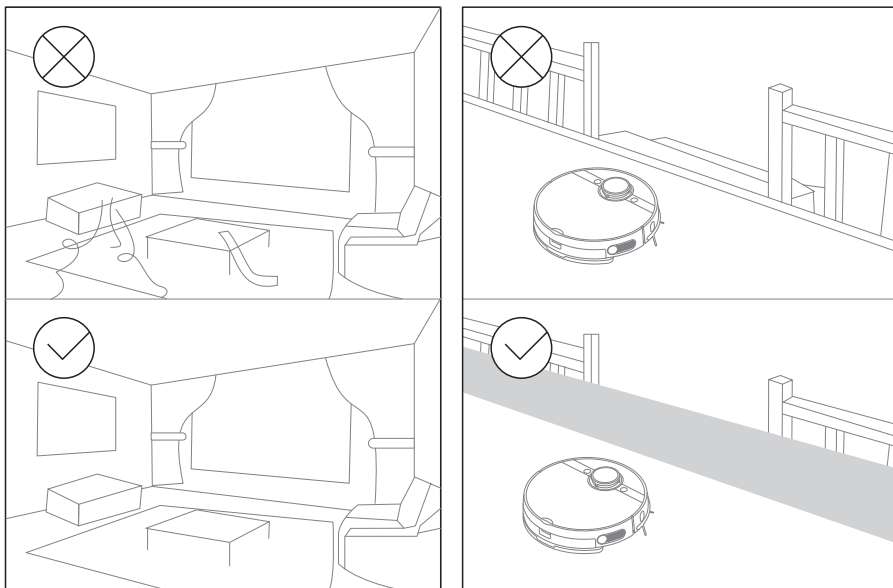


ОБРАТИТЕ ВНИМАНИЕ

1. Не размещайте док-станцию на ковре или мягком покрытии и держите это место сухим.
2. Снимайте держатель протирочной насадки во время зарядки.
3. Чтобы прибор всегда был готов к работе, мы рекомендуем держать его заряженным на док-станции. Для длительного хранения снимите пылесос с основания и поместите его в прохладное и сухое место.
4. Если пылесос не использовался более 3 месяцев, дайте ему зарядиться не менее 12 часов перед использованием.
5. Чтобы продлить срок службы аккумуляторной батареи, мы рекомендуем полностью заряжать ее не реже одного раза в шесть месяцев.
6. Пылесос не начнет уборку, если уровень заряда батареи слишком низкий, зарядите его перед началом уборки.
7. Во время уборки прибор автоматически вернется на док-станцию, когда заряд батареи будет низким; после полной зарядки он вернется к тому месту, где остановился, и продолжит уборку.
8. Пылесос перейдет в спящий режим, если он находится в режиме ожидания более 10 минут. В спящем режиме нажмите любую клавишу, чтобы разбудить пылесос.
9. В некоторых случаях (таких как истощение заряда, застревание прибора и т. д.) робот-пылесос может не вернуться на док-станцию автоматически. Поместите робот-пылесос обратно на док-станцию вручную.
10. Не погружайте прибор в воду. Это может повредить оборудование, вызвать короткое замыкание или утечку тока.

Уборка

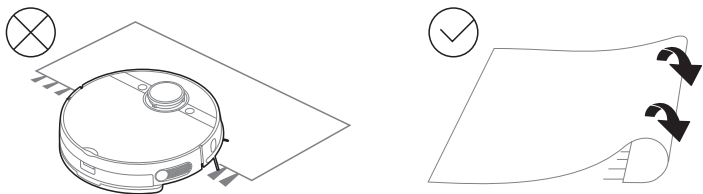
Перед очисткой уберите провода и разбросанные по полу предметы, а также уберите ценные, хрупкие и опасные предметы, которые легко могут упасть.



Во время первой уборки рекомендуется проследить за роботом-пылесосом, чтобы выявить возможные проблемы. После этого пылесос может убирать гораздо более плавно. Если определенную область не нужно убирать, вы можете добавить на карту запретные зоны или виртуальные стены через приложение, чтобы предотвратить проникновение робота-пылесоса в указанную область.

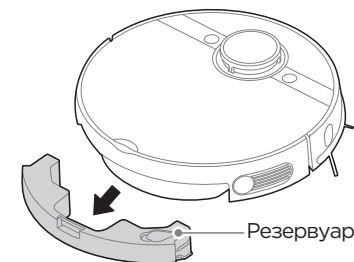
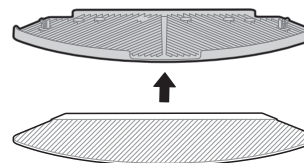
⚠ ОБРАТИТЕ ВНИМАНИЕ

Не используйте робот-пылесос на мокрых поверхностях или поверхностях со стоячей водой. Прежде чем использовать изделие на ковре с бахромой по краям, загните края ковра внутрь.

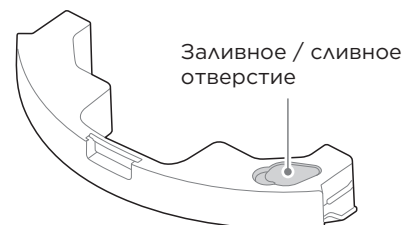


Влажная уборка

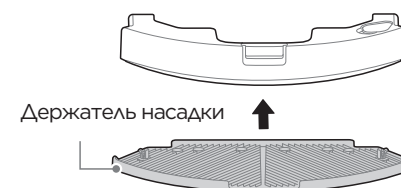
1. Прикрепите протирающую насадку к держателю.
2. Нажмите на кнопку отсоединения резервуара и выньте его.



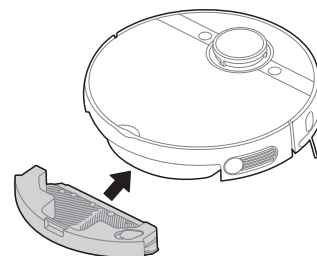
3. Откройте крышку резервуара, залейте воду, закройте крышку.



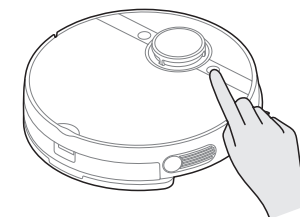
4. Прикрепите держатель насадки к резервуару.



5. Установите блок влажной уборки в корпус пылесоса до щелчка.



6. Нажмите « ⏻ », чтобы начать уборку. Если вы не хотите, чтобы пылесос ходил по ковру во время влажной уборки, установите запретную зону/виртуальную стену через приложение или сверните ковер.



⚠ ОБРАТИТЕ ВНИМАНИЕ

- a) Не превышайте максимальный уровень воды.
- b) Рекомендуется использовать чистую воду в резервуаре для воды. Не добавляйте моющие средства в воду, чтобы предотвратить засорение. Не используйте горячую воду.
- c) Очищайте насадку для мытья полов после уборки.
- d) Снимите держатель протирающей насадки, когда пылесос находится на зарядке.
- e) Вы можете отрегулировать расход воды через приложение в соответствии с вашими требованиями.

УДАЛЕННОЕ УПРАВЛЕНИЕ

ОБРАТИТЕ ВНИМАНИЕ

Если имя или пароль домашней беспроводной сети изменены, вам потребуется повторно установить соединение с роботом-пылесосом.

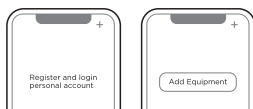
1. Приложение поддерживает iOS 9.0 и выше, Android 6.0 и выше версии операционных систем, за исключением устройств Pad; как правило, версию операционной системы можно проверить, нажав «Настройки-О мобильном телефоне».
2. Эта модель не поддерживает маршрутизатор с шифрованием WEP.
3. Для настройки доступа к сети очистителя требуется беспроводная сеть с частотным диапазоном 2,4 ГГц, частотный диапазон 5 ГГц в настоящее время несовместим.
4. Беспроводная сеть является обязательной для конфигурации доступа к сети пылесоса; после успешной настройки доступа к сети приложение может работать в беспроводной сети/сетевой среде 2G/3G/4G/5G, а пылесосом можно управлять удаленно.
5. Если пароль вашей домашней беспроводной сети изменен, пылесос будет отображаться в приложении как не в сети; Без каких-либо изменений номера учетной записи приложения, нужно просто еще раз настроить доступ к сети для робота-пылесоса.
6. Если другие хотят использовать Приложение для работы с тем же прибором, владелец устройства должен пригласить их в Приложение, предоставив устройство для учетной записи нового пользователя (при условии, что приглашенный загрузил Приложение и зарегистрировал учетную запись).
Устройство будет удалено из списка устройств бывшего владельца устройства, если новый владелец учетной записи успешно подключит устройство.
8. После того, как пылесос успешно настроит доступ к сети, следующие операции приведут к очистке настроек беспроводной сети, и потребуется дополнительная конфигурация доступа к сети: Нажмите и удерживайте кнопку конфигурации доступа к сети на устройстве более 3 секунд, и после того, как раздастся щелчок, вся информация о беспроводной сети будет удалена.

1. Убедитесь, что мобильный телефон подключен к домашней беспроводной сети. Также включите Bluetooth на телефоне. Если нет, перейдите в «Настройки» и включите его.

2. Скачайте приложение MSmartHome и зарегистрируйте прибор

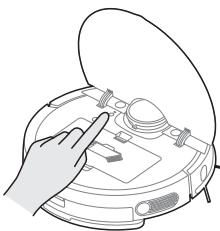


- a. Отсканируйте QR-код или найдите приложение MSmartHome в Apple или Google Play Store. Загрузите приложение.
- b. Откройте приложение и создайте личный кабинет. Следуйте инструкциям на экране.



3. Добавьте свой робот-пылесос в свое приложение. Нажмите кнопку «+» на главном экране приложения и выберите название пылесоса из доступного списка устройств.

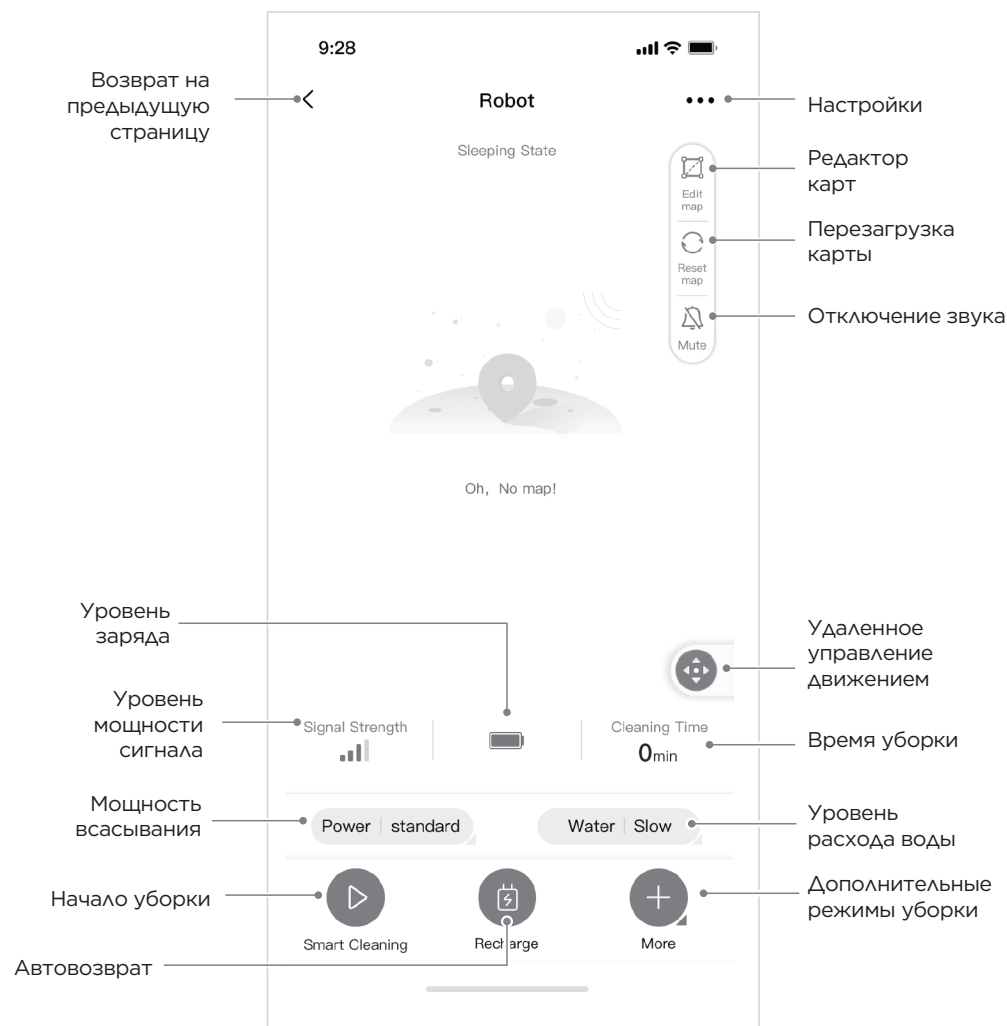
4. Подключите пылесос к беспроводной сети. После сборки и включения пылесоса нажмите и удерживайте кнопку соединения с сетью, пока не раздастся звуковой сигнал. Индикатор сети должен начать мигать. Следуйте инструкциям в приложении для следующих шагов.



Краткое руководство по приложению MSmartHome

ОБРАТИТЕ ВНИМАНИЕ

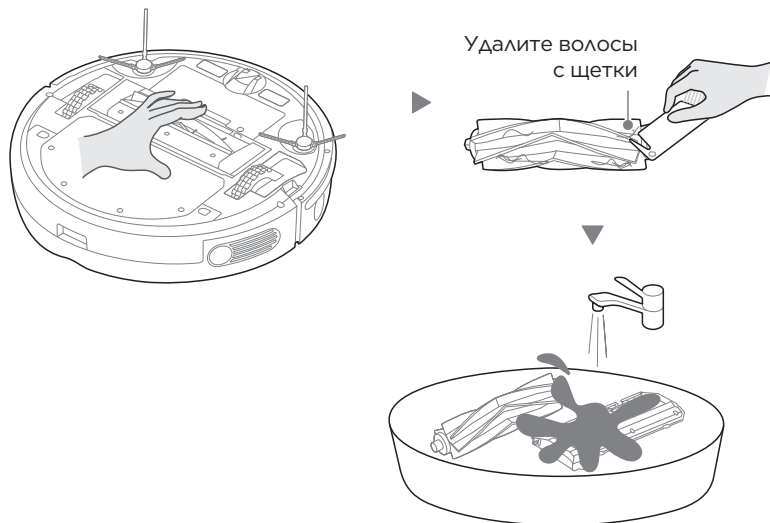
Если беспроводная сеть в вашем доме нестабильна, это может привести к некоторой задержке соответствующих операций приложения M-smart. (Содержимое приложения MSmartHome может быть изменено с обновлением технологии продукта. Подробную информацию см. в интерфейсе MSmartHome.)



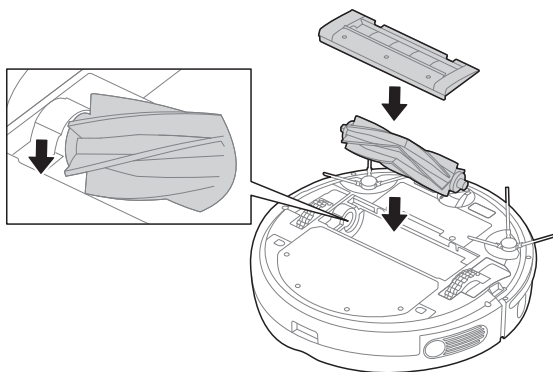
ЧИСТКА И УХОД

Очистка основной щетки

1. Переверните корпус прибора. Снимите крышку и выньте основную щетку. Используйте чистящую щетку или ножницы, чтобы убрать намотавшиеся волосы или мусор.

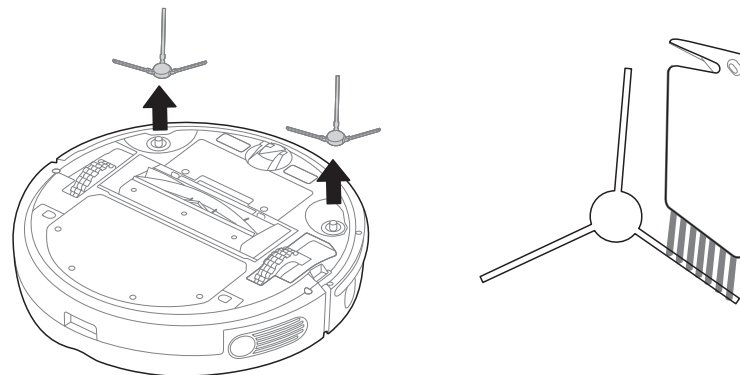


2. Тщательно высушите основную щетку и крышку, а затем снова вставьте их в пылесос. Рекомендуется очищать основную щетку каждую неделю и заменять ее каждые 6-12 месяцев.



Очистка боковых щеток

1. Потяните, чтобы снять боковые щетки. Удалите намотавшиеся волосы, мусор, а затем установите их обратно.
2. Рекомендуется очищать боковые щетки каждую неделю и заменять их каждые 6-12 месяцев.



● ОБРАТИТЕ ВНИМАНИЕ

Если ворсины боковых щеток изогнулись, вы можете снять их и поместить в теплую воду (рекомендуется 30–50°C) на 30 секунд, а затем дать им полностью высохнуть.

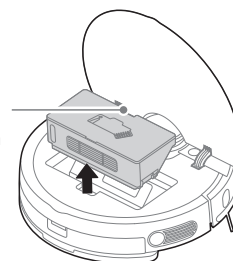
Очистка пылесборника и блока фильтров

● ОБРАТИТЕ ВНИМАНИЕ

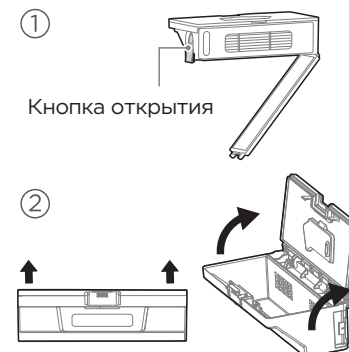
Очищайте пылесборник после каждого использования.

1. Нажмите на кнопку отсоединения пылесборника и выньте пылесборник из пылесоса.

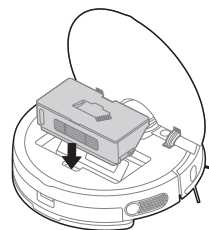
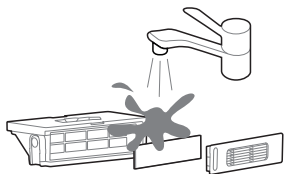
Кнопка отсоединения пылесборника



2. Нажмите на кнопку открытия пылесборника и вытряхните мусор.



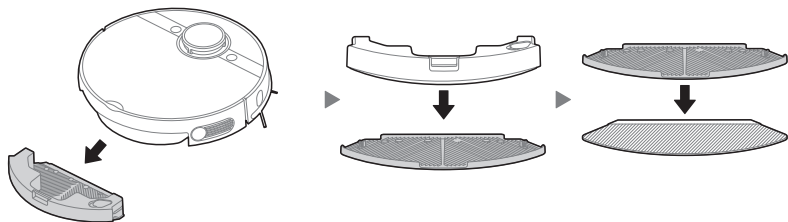
3. Достаньте фильтр из пылесборника. Удалите мусор, постукивая фильтром по мусорному ведру. Вы можете очистить фильтр водой, но не забудьте **ТЩАТЕЛЬНО** высушить его перед тем, как снова вставить его в пылесборник.



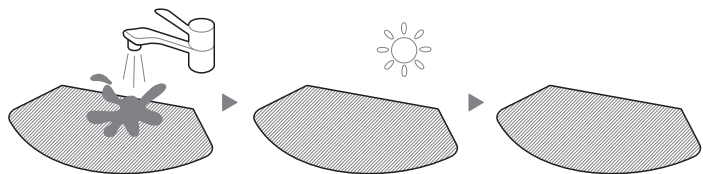
4. Вставьте пылесборник обратно в пылесос. Рекомендуется очищать фильтрующий элемент каждую неделю и заменять его каждые 1-3 месяца.

Очистка резервуара для воды

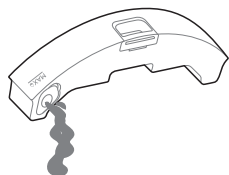
1. По окончании влажной уборки нажмите кнопку фиксатора резервуара для воды и потяните, чтобы снять резервуар для воды. Отсоедините держатель протирочной насадки, раздвинув их.



2. Вымойте протирочную насадку и **ТЩАТЕЛЬНО** высушите.



3. Откройте крышку и вылейте оставшуюся воду из резервуара для воды.

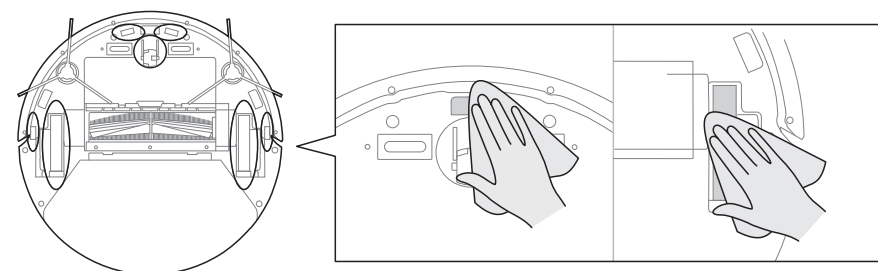


4. Вытрите насухо резервуар для воды. Не рекомендуется сушить его под прямым солнечным светом.



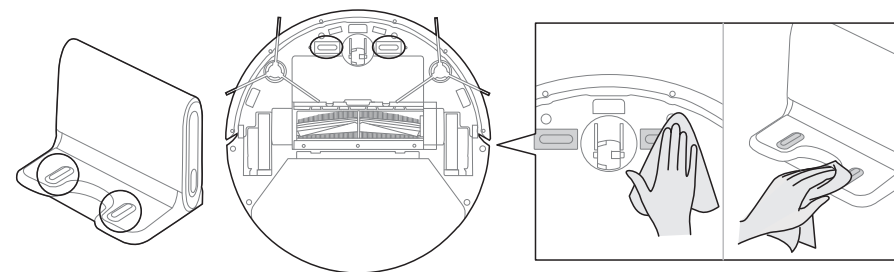
Очистка датчиков и колес

Аккуратно протрите датчики и колеса сухой мягкой тканью, как показано на рисунке.



Очистка зарядных клемм

Протрите зарядные клеммы пылесоса робота и док-станции сухой мягкой тканью, как показано на рисунке.



УСТРАНЕНИЕ НЕИСПРАВНОСТЕЙ


Ниже приведен список неисправностей, которые вы можете устранить своими силами. Если проблему решить не удалось, обратитесь в сервисный центр.

Неисправность	Возможная причина	Решение
Прибор не заряжается	<ul style="list-style-type: none"> Выключатель питания не включен во время зарядки 	Включите прибор
	<ul style="list-style-type: none"> Зарядные клеммы прибора и док-станции не прилегают друг к другу 	Убедитесь, что зарядные клеммы плотно прилегают друг к другу
Пылесос застрял	<ul style="list-style-type: none"> Прибор застрял в проводах на полу, накрыт тканью (шторы, одеяла) 	Прибор автоматически запустит режим отхода. Если это не помогает, он нуждается в ручной помощи.
	<ul style="list-style-type: none"> Боковая щетка, основная щетка и т. д. застряли, и прибор не может нормально работать. 	Очистите намотавшийся на щетку мусор и перезапустите прибор. Если не помогает, обратитесь в сервисную службу.
Пылесос возвращается на зарядку до конца уборки	<ul style="list-style-type: none"> Аккумулятор устройства не имеет достаточного заряда. 	Зарядите прибор
Пылесос не начинает программу в назначенное время	<ul style="list-style-type: none"> Переключатель питания не включен 	Включите переключатель питания прибора
	<ul style="list-style-type: none"> Уборка по расписанию отменена 	Перезапустите пылесос и установите новое расписание
Пылесос не производит влажную уборку	<ul style="list-style-type: none"> Магнит держателя насадки отвалился 	Обратитесь в сервисную службу.
	<ul style="list-style-type: none"> В резервуаре нет воды 	Залейте воду
	<ul style="list-style-type: none"> Выходное отверстие для воды заблокировано 	Очистите отверстие и фильтр резервуара

Неисправность	Возможная причина	Решение
Прибор пропускает уборки, нет плана уборки, карта в приложении отображается неверно.	<ul style="list-style-type: none"> Поверхность скользкая 	Если пол обработан воском, очистите его перед использованием.
	<ul style="list-style-type: none"> Провода, обувь и другие предметы, находящиеся на земле, препятствуют нормальной работе прибора. 	Уберите возможные препятствия с пола
	<ul style="list-style-type: none"> Уборка прерывается на полпути. 	Не перемещайте и не блокируйте прибор во время работы.
Прибор не работает	<ul style="list-style-type: none"> Переключатель питания не включен 	Включите переключатель питания прибора
	<ul style="list-style-type: none"> Низкий заряд батареи 	Зарядите прибор
	<ul style="list-style-type: none"> Колесо провисло, датчики зафиксировали перепад высоты 	Поместите прибор на ровную поверхность. Обратитесь в сервисную службу
Пылесос едет назад	<ul style="list-style-type: none"> Впереди препятствие 	Уберите препятствие
	<ul style="list-style-type: none"> Заело бампер 	Нажмите на бампер, чтобы проверить, нет ли внутри посторонних предметов

Неисправность	Возможная причина	Решение
Проблема: Прибор не управляется. Причина: Разрыв связи между мобильным телефоном и устройством.	<ul style="list-style-type: none"> Проверьте, есть ли соединение с сетью у телефона 	Подключите мобильный телефон к сети
	<ul style="list-style-type: none"> Проверьте, работает ли роутер нормально 	Перезагрузите роутер
	<ul style="list-style-type: none"> Необходимо включить пылесос 	Снова включите пылесос
	<ul style="list-style-type: none"> Настройки сети были сброшены на устройстве 	Добавьте устройства в приложение
	<ul style="list-style-type: none"> Изменено название или пароль сети 	После запуска системы нажмите и удерживайте кнопку сопряжения с сетью и отпустите ее после того, как раздастся щелчок; очистите все настройки беспроводной сети пылесоса и снова добавьте устройства для управления.
Проблема: Медленная работа приложения. Причина: Плохое соединение с сетью.	<ul style="list-style-type: none"> Сеть перегружена 	Перезагрузите роутер, уменьшите число пользователей
	<ul style="list-style-type: none"> Плохой прием беспроводного сигнала на мобильном телефоне 	Проверьте настройки телефона
	<ul style="list-style-type: none"> Пропускная способность сети недостаточна. 	Увеличьте пропускную способность сети
Проблема: QR-код самого мобильного телефона не может быть отсканирован приложением. Причина: Аппаратная конфигурация мобильного телефона очень низкая, камера не имеет функции фокусировки.	<ul style="list-style-type: none"> Подтвердите с другого мобильного телефона 	Замените мобильный телефон и отсканируйте; Добавьте устройство по товарной группе.

ТОВАРНЫЕ ЗНАКИ, АВТОРСКИЕ ПРАВА И ПРАВОВАЯ ИНФОРМАЦИЯ

Логотип , текстовые знаки, торговое наименование, торговое оформление и все их версии являются ценными активами Midea Group и (или) ее аффилированных лиц (далее Midea), в отношении которых Midea является владельцем товарных знаков, авторских прав и иных прав интеллектуальной собственности, а также всех нематериальных активов, полученных в результате использования любых частей товарных знаков Midea. Использование товарного знака Midea для коммерческих целей без предварительного письменного согласия Midea может представлять собой нарушение прав на товарные знаки или недобросовестную конкуренцию в нарушение применимого законодательства.

Данное руководство составлено Midea, и Midea сохраняет все авторские права на него. Никакое физическое или юридическое лицо не может полностью или частично использовать, копировать, изменять и распространять настоящее руководство, включать его в комплект или продавать вместе с другими изделиями без предварительного письменного согласия Midea.

Все описанные функции и инструкции являлись актуальными на момент печати настоящего руководства. Однако фактический вид прибора может отличаться в связи с усовершенствованием функций и дизайна.

УТИЛИЗАЦИЯ И ПЕРЕРАБОТКА

Важные инструкции по защите окружающей среды

Соблюдение директивы WEEE и утилизация отходов:
 Данный продукт соответствует директиве ЕС WEEE (2012/19/EU). На данный прибор нанесен классификационный знак для отработанного электрического и электронного оборудования (WEEE). Данный символ указывает на то, что данный прибор не должен утилизироваться вместе с другими бытовыми отходами по истечении срока его службы. Использованное устройство должно быть возвращено в официальный пункт сбора для утилизации электрических и электронных устройств. Чтобы найти такие системы сбора, пожалуйста, свяжитесь с местными властями или розничным продавцом, где был приобретен продукт. Каждое домашнее хозяйство играет важную роль в восстановлении и вторичной переработке старых электроприборов. Надлежащая утилизация использованного прибора помогает предотвратить потенциальные негативные последствия для окружающей среды и здоровья человека.

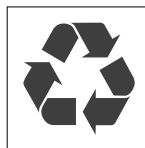


Соответствие директиве RoHS

Приобретенный вами продукт соответствует директиве EC RoHS (2011/65/EU). Он не содержит вредных и запрещенных материалов, указанных в Директиве.

Информация об упаковке

Упаковочные материалы продукта изготовлены из материалов, пригодных для вторичной переработки, в соответствии с нашими национальными экологическими нормами. Не выбрасывайте упаковочные материалы вместе с бытовыми или другими отходами. Отнесите их в пункты сбора упаковочного материала, назначенные местными властями.



ТЕХНИЧЕСКАЯ ИНФОРМАЦИЯ

Срок службы пылесоса составляет 5 лет со дня продажи через розничную торговую сеть. В течение этого времени изготовитель обеспечивает потребителю возможность использования товара по назначению, а также выпуск и поставку запасных частей в торговые и ремонтные предприятия. В случае отсутствия штампа магазина срок службы исчисляется со дня изготовления прибора.

Условия хранения – по группе 1(A) по ГОСТ 15150.

Гарантийные обязательства на прибор изложены в гарантийном талоне. Ремонт у лиц, не имеющих специального разрешения, запрещен! Все технические усовершенствования будут учтены в новой версии руководства по эксплуатации, которое Вы сможете найти на нашем сайте ru.midea.com. Внешний вид изделия и цвет могут быть изменены производителем без предварительного уведомления.

Данный продукт соответствует техническим регламентам:

ТР ТС 004/2011 "О безопасности низковольтного оборудования"
ТР ТС 020/2011 "Электромагнитная совместимость технических средств"
ТР ЕАЭС 037/2016 "Об ограничении применения опасных веществ в изделиях электротехники и радиоэлектроники"

Производитель:

Цзянсу Мидея Клининг Аплиансес Ко, Лтд.

№39 Цаоху Авеню, Сянчен Экономик Девелопмент Зоун, Сучжоу, провинция Цзянсу, 215131, Китай

Сделано в Китае

Импортер в РФ:

ООО «Ориент Хоусхолд Аплиансес»

127015, Москва, Новодмитровская улица, д. 2 корп. 1, офис 406;
Информационно-справочная служба: тел.: 8-800-777-00-88 ;
midea.com/ru

Серийный номер и дата изготовления:

Дату изготовления изделия Вы можете определить по серийному номеру, указанному на изделии и в гарантийном талоне в формате XXX-XXXXXXXX-ГМДД-XXXXXXX, где Г - год (его последняя цифра), М - месяц (1-9, А, В, С), ДД - дата, X - другие символы номера. Пример: 340-79662901-0В17-1320026, дата производства: 17 ноября 2020 г.



Встроенный приемо-передающий модуль малого радиуса действия	
Стандарт	IEEE 802.11 b/g/n
Полоса радиочастот, МГц 2,4G WiFi	2400 - 2483,5
Модуляция:	802.11b: CCK, DQPSK, DBPSK 802.11g: BPSK, QPSK, 16QAM, 64QAM 802.11n(HT20): BPSK, QPSK, 16QAM, 64QAM
Максимальная выходная мощность передатчика, дБм	<20
Встроенный приемо-передающий модуль малого радиуса действия	Bluetooth 2.1+EDR и V4.2, 4.0 Dual mode
Стандарт	IEEE 802.15
Полоса радиочастот, МГц	2400 - 2483,5
Максимальная выходная мощность передатчика, дБм	<10