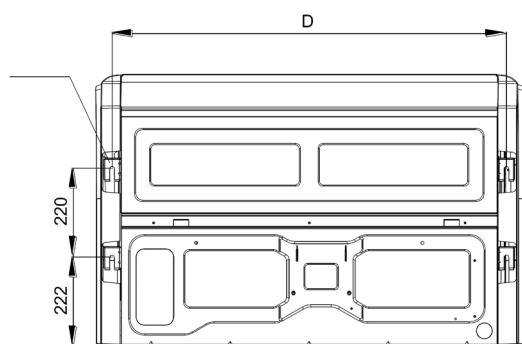
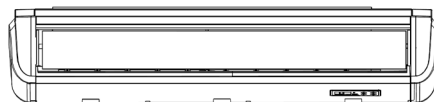
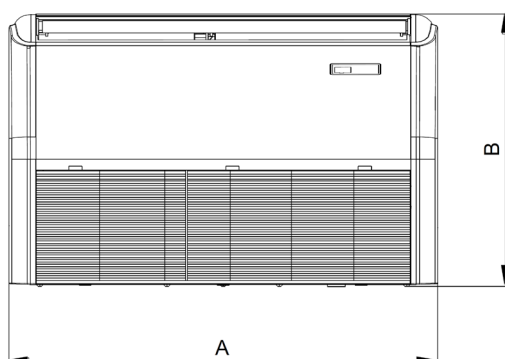
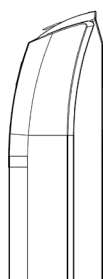
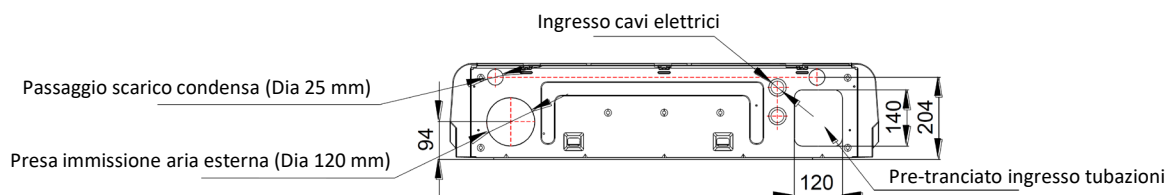
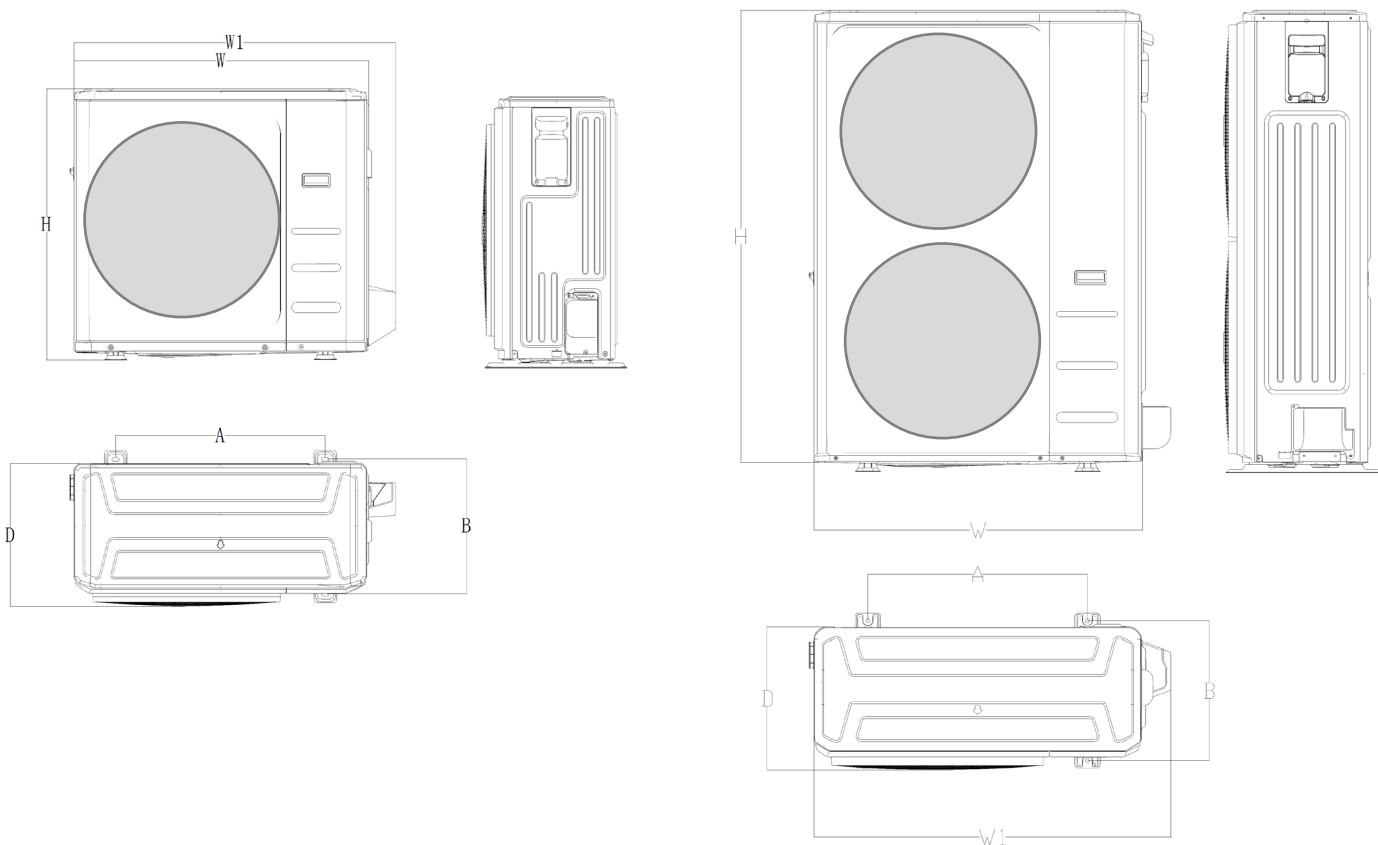


Schemi Dimensionali



Modello	(mm)			
	A	B	C	D
5.3kW- 18KBtu/h	1068	675	235	983
7.0kW- 24KBtu/h	1068	675	235	983
10.5kW- 36KBtu/h	1650	675	235	1565
14.0kW- 48KBtu/h	1650	675	235	1565
16.0kW- 55KBtu/h	1650	675	235	1565

Schemi Dimensionali



Modello	W (mm)	D (mm)	H (mm)	W1 (mm)	A (mm)	B (mm)
18K	800	333	554	870	514	340
24K	845	363	702	914	540	350
30K 36K 42K	946	410	810	1030	673	403
48K 55K	952	415	1333	1045	364	404