

make yourself at home



MANUAL DEL USUARIO

HORNO ELÉCTRICO

TO-M232SAR1
TO-M232BAR1
TO-M240SAR1
TO-M240BAR1

Por favor lea atentamente el manual
del usuario antes de utilizar el producto.

midea.com.ar

NÚMERO1
EN EL MUNDO

Muchas gracias por adquirir nuestro horno eléctrico.

Por favor observe lo siguiente:

- Antes de utilizar este producto, por favor considere las Advertencias y Precauciones de Seguridad.
- Para asegurarse que usted obtenga los mejores resultados de este artefacto, por favor lea atentamente este manual de instrucciones.
- Por favor asegúrese de eliminar el embalaje de acuerdo a la reglamentación ambiental vigente.
- Luego de leer el Manual del Usuario, consérvelo adecuadamente para futuras consultas.
- Debido a la constante innovación tecnológica de Midea, las características de los modelos pueden sufrir cambios sin previo aviso.

CONTENIDO

1. Advertencias y precauciones de seguridad.....	3
2. Antes del primer uso.....	4
3. Nombre de las partes.....	4
4. Ajustes de control.....	5
4.1 Fijar el tiempo.....	5
4.2 Ajuste del tiempo	5
4.3 Ajuste de temperatura.....	5
4.4 Stay On (Permanecer encendido)	5
4.5 Ajuste de la función.....	5
5. Cómo se usa	6
5.1 Instrucciones generales.....	6
5.2 Función ASAR.....	6
5.3 Función GRATINAR	6
5.4 Función HORNEAR.....	6
5.5 Función SPIEDO	6
5.6 Función CONVECCIÓN	7
5.7 Sobre los niveles del estante	7
6. Cuidado y limpieza	8
7. Especificaciones técnicas	8
Garantía	11

1. ADVERTENCIAS Y PRECAUCIONES DE SEGURIDAD

Al utilizar este aparato eléctrico, deberá respetar siempre las precauciones básicas de seguridad, incluyendo las siguientes:

- Lea todas las instrucciones antes de utilizar el producto.
- Este electrodoméstico está destinado para uso hogareño solamente.
- Para proteger el producto de cualquier peligro eléctrico, no coloque la unidad o el cable en agua o cualquier otro líquido.
- No toque ninguna superficie. Utilice agarraderas para quitar o tocar cualquier parte caliente. Coloque siempre el Horno Eléctrico en una superficie protegida contra el calor.
- Desconecte la unidad del tomacorriente cuando no la utilice o la limpie. Deje enfriar siempre la unidad antes de agregar o quitar algún accesorio.
- El uso de accesorios no recomendados por el fabricante del producto puede provocar daños.
- Siempre desconecte el enchufe de la tomacorriente - nunca tire del cable. Quite el enchufe de la pared antes de mover el aparato. Utilice ambas manos para mover el aparato.
- No deje que el cable cuelgue del borde de la mesa o mesada o toque la superficie caliente.
- No coloque el horno eléctrico sobre un horno caliente, cerca de una llama inflamable u hornalla eléctrica.
- No utilice el producto al aire libre.
- Si el circuito eléctrico está sobrecargado con otros aparatos, el horno eléctrico no funcionará correctamente. Este aparato deberá conectarse a un tomacorriente separado del resto de los aparatos eléctricos.
- Si el cable de suministro está dañado, recurra a un centro de service, o personas similares calificadas para reemplazarlo a fin de evitar daños.
- Guarde sólo los accesorios suministrados con esta unidad dentro del horno cuando no los utilice. No guarde cualquier otro material dentro.
- Puede ocurrir un incendio si el aparato se cubre, o entra en contacto con material inflamable, incluido cortinas, paños, paredes, o elementos similares y está en funcionamiento. No coloque ningún elemento sobre el aparato mientras está en funcionamiento.
- No coloque ningún cartón, papel o plástico dentro del horno.
- No coloque dentro del horno recipientes cerrados herméticamente. Además, los recipientes deberán tener suficiente espacio para permitir la expansión de líquidos.
- Limpie este aparato regularmente ya que la acumulación de grasa puede provocar un incendio. Asegúrese que la unidad no esté ubicada cerca de cortinas, paños u otro material inflamable.
- No limpie el aparato con esponjas metálicas abrasivas. Las esponjas pueden desprender metal y entrar en contacto con las partes eléctricas provocando una descarga eléctrica.
- La temperatura de la puerta, superficie exterior y otras superficies accesibles puede ser más alta cuando el aparato está en funcionamiento.
- Con el fin de evitar quemaduras, use siempre las manijas y perillas para manipular el aparato.
- No debe colocar en el horno eléctrico gran cantidad de comida o utensilios de metal ya que pueden originar un incendio o descarga eléctrica.
- No cubrir la bandeja de residuos extraíble o cualquier otra parte del horno con papel metálico. Esto producirá un sobrecalentamiento del horno.
- Deberá tener mucho cuidado cuando utilice recipientes cuyo material no sea metal o vidrio.
- Este aparato no puede ser utilizado por niños o personas con capacidades físicas, sensoriales o mentales diferentes. Tampoco por aquellas personas con falta de experiencia y conocimiento a menos que estén bajo la supervisión o instrucción, sobre cómo usar el aparato, de una persona responsable que vele por la seguridad de los mismos.
- El aparato no debe estar al alcance de los niños.
- El aparato no está destinado para usarse con un temporizador externo o sistema de control remoto separado.
- La superficie trasera del aparato deberá colocarse contra la pared.
- **ADVERTENCIA** - Asegúrese que el aparato esté apagado antes de reemplazar la lámpara para evitar una descarga eléctrica, y utilizar únicamente la lámpara correcta (E 14 lamp: 250V, 2A).

CUIDADO

Superficie Caliente



2. ANTES DEL PRIMER USO

1. Quite todos los accesorios y materiales de embalaje que están dentro del horno.
2. Limpie el estante y la batea en agua tibia y jabonosa. Limpie interiormente el horno con un paño húmedo o esponja. Seque con papel para asegurarse que la unidad esté seca antes de usarla.
3. Coloque el horno sobre una mesada plana u otra superficie estable. No opere la unidad usando el mismo tomacorriente que otro aparato.

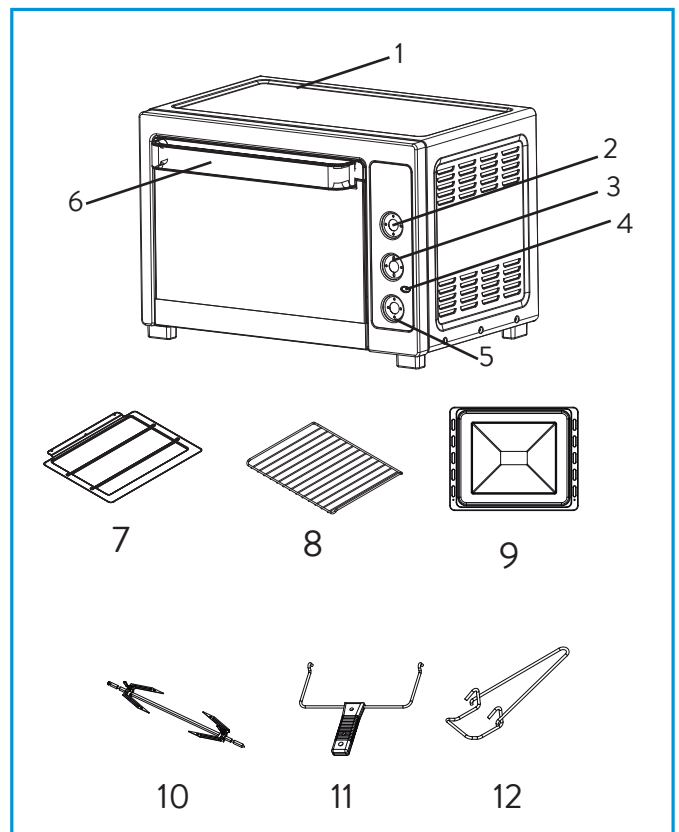
4. Asegúrese que la bandeja de residuos extraíble esté correctamente instalada antes de usarla.

Solo para el primer uso, fije la perilla de la temperatura al MAX. y el ajuste del temporizador a 15 minutos. Esto quemará cualquier aceite que exista en el horno.

NOTA: El horno podrá generar algo de humo durante este proceso. Esto es normal para un horno nuevo y no se extenderá más de 10-15 minutos.

3. NOMBRE DE LAS PARTES

1. Carcasa
2. Perilla de temperatura
3. Perilla de función
4. Luz indicadora
5. Perilla de tiempo
6. Manija de la puerta
7. Bandeja para migas
8. Rejilla de apoyo
9. Asadera
10. Tenedor para SPIEDO
11. Pinza de agarre
12. Pinza para extraer asadera



4. AJUSTES DE CONTROL

4.1 Fijar el tiempo

0-60 MINUTOS: el temporizador se puede fijar hasta 60 minutos. El horno no se encenderá sin el ajuste del temporizador. Cuando la perilla del Tiempo esté en la posición "Off" (apagado), el horno no funcionará. Para ajustar el tiempo, gire la perilla en sentido de las agujas del reloj hasta llegar al tiempo deseado. La luz indicadora se encenderá sólo cuando se fije el Tiempo. Cuando el Temporizador alcance la posición Off, se escuchará un sonido de campana y el suministro de energía se apagará automáticamente.

4.2 Ajuste del tiempo

El Temporizador se puede cambiar durante el ciclo de cocción. Solo tiene que girar la perilla del temporizador hasta el tiempo deseado y continuar la cocción.

NOTA

Para seleccionar el tiempo de cocción, primero gire la perilla del temporizador más de 90 grados y luego rótelala hacia atrás hasta el tiempo que necesite.

4.3 Ajuste de temperatura

Gire las perillas de temperatura en sentido de las agujas del reloj hasta el ajuste de la temperatura deseada. La temperatura se puede fijar desde 70°C a 230°C. La temperatura máxima seleccionada se alcanzará con los programas que contemplan el uso de las 2 resistencias conjuntamente (Asar y Convección). En el caso de los programas Hornear, Gratinar y Spiedo, en ocasiones puede ser levemente inferior a la que indica la perilla. Por favor compruebe siempre el grado de cocción de los alimentos antes de retirarlos del horno.

4.4 Stay On (Permanecer encendido)

Para usar el horno sin el control de tiempo, girar la perilla del temporizador a la posición "Stay on". En este caso el horno funcionará hasta que la perilla del temporizador se ajuste a la posición "Off".

NOTA

El pan se puede prender fuego si el ajuste del tiempo de tostado es demasiado. Se requiere supervisión durante esta función y no fijar el temporizador en un tiempo demasiado largo.

4.5 Ajuste de la función

Este horno ofrece cuatro funciones diferentes para una cocción versátil en un único aparato.

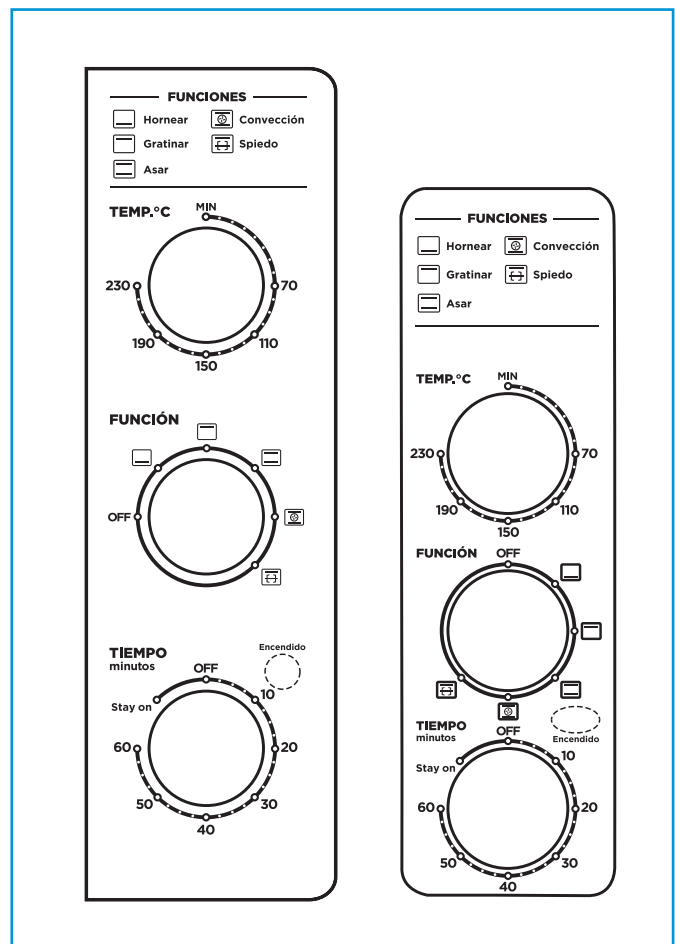
HORNEAR: Esta función habilita únicamente el funcionamiento de la resistencia inferior.

GRATINAR: Esta función habilita únicamente el funcionamiento de la resistencia superior.

ASAR: Esta función habilita el funcionamiento de las resistencias superior e inferior. La temperatura máxima alcanzada en esta función es de 230°C.

CONVECCIÓN: Esta función habilita el funcionamiento de las resistencias superior e inferior conjuntamente con el forzador. La temperatura máxima alcanzada en esta función es de 230°C.

SPIEDO: La resistencia superior junto al eje de giro estarán en funcionamiento. Siga la instrucciones para un uso adecuado.



5. CÓMO SE USA

CUIDADO

La superficie del horno estará caliente durante y luego de su uso.

5.1 Instrucciones generales

1. Coloque el estante de horneado en la posición que se adapte a la altura del alimento a cocinar.
2. Coloque la comida en el estante. Asegúrese de usar siempre un recipiente apto para horno, nunca utilice recipientes de cartón o plástico en el horno.
3. Nunca use fuentes, recipientes o tapas de vidrio o cerámica.
4. No permita que el jugo se derrame hasta la parte inferior del horno. Utilice la bandeja de residuos removible y la bandeja de goteo al cocinar.
5. Ajuste la temperatura según lo recomendado por la receta o la que Ud. desee.
6. Cierre la puerta y ajuste el tiempo de cocción para comenzar la operación del horno.

5.2 Función ASAR

1. Coloque el estante a la altura deseada.
2. Ajuste la perilla de función en ASAR.
3. Rote la perilla de temperatura en sentido de las agujas del reloj hasta la temperatura deseada.
4. Continúe con la función ASAR por el tiempo deseado.
5. Verifique la temperatura de la comida antes de moverla, para asegurarse que la temperatura alcanzada sea la deseada.
6. Siempre quite la comida con agarraderas. La comida y el horno están muy calientes.

5.3 Función GRATINAR

1. Coloque el estante a la altura deseada.
2. Ajuste la perilla de función en GRATINAR.
3. Seleccione la temperatura deseada de la perilla de temperatura.

4. Continúe con la función GRATINAR por el tiempo deseado.
5. Verifique la temperatura de la comida antes de moverla, para asegurarse que la temperatura alcanzada sea la deseada.
6. Siempre quite la comida con agarraderas. La comida y el horno están muy calientes.

5.4 Función HORNEAR

1. Coloque el estante a la altura deseada.
2. Ajuste la perilla de función en HORNEAR.
3. Seleccione la temperatura deseada de la perilla de temperatura.
4. Continúe con la función HORNEAR por el tiempo deseado.
5. Verifique la temperatura de la comida antes de moverla, para asegurarse que la temperatura alcanzada sea la deseada.
6. Siempre quite la comida con agarraderas. La comida y el horno están muy calientes.

5.5 Función SPIEDO

1. Remueva la rejilla de hornear
2. Coloque la bandeja para hornear en el nivel inferior del horno. Esto retendrá los líquidos producidos por el método de cocción.
3. Ajuste la perilla de funcionamiento a "rostizar"
4. Seleccione el tiempo deseado.
5. Seleccione la temperatura deseada.

Uso del tenedor para SPIEDO

1. Asegure la comida con el peso centrado en las horquillas.
2. Deslice las horquillas de retención en cada una de las horquillas y presione firmemente la comida, perforándola para mantenerla en su lugar sobre las horquillas. Inserte las horquillas de retención en diferentes ángulos para sujetar la comida más firmemente.

Apriete los tornillos, girando hacia la derecha para que las horquillas de retención permanecerán en su lugar durante la sesión de cocción SPIEDO.

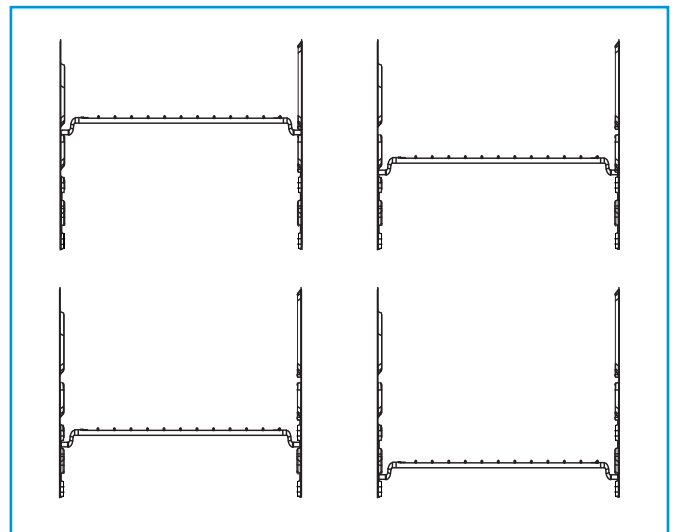
3. Inserte el extremo puntiagudo de las horquillas en el sujetador de spiedo en la parte interior del lado derecho del horno.
4. Levante las horquillas en el lado izquierdo sólo un poco para permitir que la muesca encaje en el lado izquierdo del horno.
5. Ajuste la perilla de temperatura y la perilla de tiempo para comenzar a operar el horno.
6. Una vez completado el tiempo de cocción y comprobada la temperatura del alimento para asegurarse de que se haya cocinado correctamente, puede quitar el eje de giro con el asador de spiedo.
7. Sostenga la manija con la mano derecha y sostenga la manija con la mano izquierda.
8. Coloque los ganchos en el sujetador de ayuda debajo de las horquillas.
9. Levante primero el lado izquierdo de las bifurcaciones del soporte y tire ligeramente hacia usted.
10. Retire con cuidado el lado puntiagudo derecho de las bifurcaciones de tenedor, luego saque la comida del mismo.
11. Coloque los alimentos en un plato o fuente cuando los haya retirado del horno.
Deje que se enfríe un poco antes de quitar las horquillas y el asador.
12. Para quitar las horquillas de retención, gire los tornillos en sentido contrario a las agujas del reloj y tire de la retención.
13. Deslice suavemente la comida de un lado de las horquillas en el plato.

5.6 Función CONVECCIÓN

1. Coloque el estante a la altura deseada.
2. Ajuste la perilla de función en CONVECCIÓN.
3. Rote la perilla de temperatura en sentido de las agujas del reloj hasta la temperatura deseada.
4. Continúe con la función CONVECCIÓN por el tiempo deseado.
5. Verifique la temperatura de la comida antes de moverla, para asegurarse que la temperatura alcanzada sea la deseada.
6. Siempre quite la comida con agarraderas. La comida y el horno están muy calientes.

5.7 Sobre los niveles del estante



Existen 4 niveles para colocar la rejilla. La asadera o rejilla se pueden deslizar por la ranura de cada nivel para dejar la bandeja posicionada en el nivel deseado.



6. CUIDADO Y LIMPIEZA

1. Antes de la limpieza desconecte el horno eléctrico y déjelo enfriar completamente.
2. Lave todos los accesorios con agua jabonosa y tibia incluyendo el estante y la bandeja de horneado.
3. No use limpiadores abrasivos, cepillos y limpiadores químicos ya que estos pueden dañar la cubierta anti-adherente de la bandeja de horneado.
4. Use un paño húmedo para limpiar el interior del horno.
5. Para limpiar la puerta use un paño húmedo con detergente o jabón.
6. Nunca introduzca la unidad en agua u otro líquido.
7. Cualquier otro tipo de mantenimiento deberá ser realizado por un representante del servicio técnico autorizado.

7. ESPECIFICACIONES TÉCNICAS

Marca comercial		
Modelo	TO-M232SAR1	TO-M240SAR1
Capacidad	32 Litros	40 Litros
Alimentación	220V ~ 50Hz	220V ~ 50Hz
Potencia nominal	1500W	1800W
Clase de aislación	I	I
Dimensiones (mm)	490 x 310 x 300	535 x 403 x 355,5
Peso neto (kg)	7,3	8,45

Garantía

Garantía válida solamente para el territorio de la República Argentina

1- Garantía: Garantizamos al comprador o usuario que este artefacto / equipo fabricado y/o importado y comercializado por CARRIER S.R.L. y sus agentes autorizados, no acusa defecto alguno de fabricación que dificulte su uso o servicio normal.

2- Alcance y lugar de cobertura: La presente garantía limita nuestra obligación a reparar si correspondiere, en nuestros Centros de Service Autorizados, o a nuestra opción reemplazar, sin cargo alguno, cualquier pieza que resulte defectuosa dentro del término establecido en esta garantía especificada en el punto tres (3-) de la presente y siempre y cuando el defecto sea comprobado a nuestra entera satisfacción.

Para la revisión y eventual reparación del artefacto / equipo el cliente deberá comunicarse al teléfono indicado en la presente y dirigirse al Centro de Service más cercano a su domicilio. En caso que el artefacto / equipo sea de difícil transporte, se deberá acordar una visita al domicilio del cliente para su revisión.

Toda visita técnica que no sea ocasionada por problemas propios del artefacto / equipo, (incluyendo, sin limitarse a: problemas de instalación, falta de mantenimiento, defecto o exceso en la tensión de alimentación, plagas), u otras fallas no cubiertas por esta garantía, serán facturadas al usuario.

Las solicitudes de servicio serán atendidas dentro del plazo estimado de 10 días.

3- Duración de los plazos de garantía: El plazo de garantía se cuenta a partir de la fecha de factura de compra del mismo, siendo exclusivamente de 12 meses. Es requisito para tener derecho a la garantía la exhibición de la factura de compra.

4- Exclusiones: Esta garantía no se hará efectiva en caso de que el artefacto / equipo hubiera sido instalado en lugares de difícil acceso, o hubiera sufrido accidentes, alteración, negligencia, mal trato, fallas, daños o roturas por uso inadecuado, exceso o caída de tensión, o que fuera usado con otra corriente que no sea la mencionada en las especificaciones del equipo, o que las identificaciones originales de modelo y número de serie hayan sido alteradas, o cualquier daño sufrido por causa de incendios, inundaciones, estragos, caso fortuito o fuerza mayor, reposición o reparación por personal de Service NO AUTORIZADO.

5- Aclaraciones: No constituyen defectos de fabricación ni están amparados por esta garantía ninguno de los siguientes casos, siendo su reposición o reparación exclusivamente por cuenta y orden del usuario: Cuando la documentación que avala la garantía haya sido alterada en alguna forma. Cuando haya daño ocasionado por el transporte en cualquiera de sus formas o entrega. Cuando el artefacto / equipo no esté instalado según lo indica el manual del equipo. Cuando haya sido instalado y conectado a un circuito eléctrico con cableado defectuoso, fusibles inadecuados o toma-corrientes y fichas deterioradas. Cuando se corrobore el ingreso de insectos al equipo o daños producidos por plagas. Cuando no se le haya efectuado el mínimo de mantenimiento exigido en el manual del usuario que se adjunta a la unidad adquirida.

La empresa no asume responsabilidad alguna sobre los daños personales, a la propiedad, a usuarios ni a terceros que pudiera causar la mala instalación, o uso indebido del artefacto / equipo, incluyendo en este ultimo caso la falta de mantenimiento.

Tampoco quedan amparadas por esta garantía las visitas técnicas, trabajos y gastos originados por los reclamos no contemplados en el punto 2- (segundo párrafo) del presente.

6- El plazo indicado: comprende e incluye el Art. 473 señalado en Código de Comercio; el mismo no es acumulativo en el caso de reparación o reemplazo de partes.

7- Cualquier cuestión judicial será dirimida por los Tribunales Judiciales Ordinarios del domicilio donde fue realizada la compra del artefacto / equipo.

Equipo adquirido y especificaciones técnicas (a completar por el usuario): _____

Las condiciones de uso, instalación y mantenimiento necesarias para el funcionamiento del Equipo se encuentran indicadas en el Manual del Usuario que se acompaña al Equipo adquirido.

Atención de reclamos en garantía y consulta por centros de servicio técnico:

Consultar al 0810-222-7143

Importa y Garantiza: Carrier S.R.L. - Carlos Pellegrini 961, Piso 3° (C1009ABS)

Ciudad de Buenos Aires - Argentina

www.midea.com.ar



make yourself at home

Importa, distribuye y garantiza: Carrier S.R.L. / Carlos Pellegrini 961, Piso 3° / (C1009ABS) Buenos Aires / Argentina

Manual Nro. TO-M2(3240)(SB)AR(123)-00MU

Edición: Enero 2020

Debido a la constante innovación tecnológica de Midea, las características de los modelos pueden sufrir cambios sin previo aviso.

midea.com.ar

0810-333-MIDEA
(64332)