



make yourself at home

MANUAL DEL USUARIO

LAVASECARROPAS

WD-LC312SAR1
WD-LC312WAR1

Por favor lea atentamente el manual
del usuario antes de utilizar el producto.

midea.com.ar

NÚMERO1
EN EL MUNDO

Por favor lea este manual:

Vea todas las instrucciones y explicaciones de instalación antes de su uso. Siga las instrucciones atentamente. Mantenga las instrucciones de uso a mano para usar en el futuro. Si fuera a vender o regalar su electrodoméstico, por favor asegúrese que el nuevo dueño obtenga el manual.

ÍNDICE

1. SEGURIDAD Y PRECAUCIONES	3
2. DESCRIPCIÓN DEL PRODUCTO	5
2.1 Accesorios.....	5
3. INSTALACIÓN	6
3.1 Lugar para la instalación.....	6
3.2 Desembalando el lavasecarropas	6
3.3 Retire los tornillos de transporte.....	6
3.5 Nivelación de la máquina	7
3.6 Conexión de la manguera de suministro	7
3.7 Conexión con la manguera de descarga.....	8
4. OPERACIÓN	8
4.1 Comienzo rápido.....	8
4.2 Antes de cada lavado.....	9
4.3 Dispenser de detergente.....	9
5. FUNCIONES	10
5.1 Panel.....	10
5.2 Opciones.....	11
5.3 Otras funciones.....	12
6. PROGRAMAS	14
6.1 Detalle de los programas.....	14
6.2 Tabla de programas.....	15
7. MANTENIMIENTO	16
7.1 Limpieza del exterior.....	16
7.2 Limpieza del tambor.....	16
7.3 Limpieza de la puerta de vidrio y el sellado de la puerta.....	16
7.4 Limpieza el filtro de entrada.....	17
7.5 Limpieza del dispenser de detergente.....	17
7.6 Limpieza del filtro de drenaje	18
8. SOLUCIÓN DE PROBLEMAS	19
9. ESPECIFICACIONES TÉCNICAS	20

1. SEGURIDAD Y PRECAUCIONES

Observe los siguientes puntos para prevenir daños:

ADVERTENCIA

Este símbolo indica que puede causar lesión o muerte al ser humano.

CUIDADO

Este símbolo indica prevención para no causar daños a la unidad, su propiedad ni a usted mismo.

NOTA

Este símbolo indica prevención para no causar daños a la unidad o su ambiente.

ADVERTENCIA

Shock Eléctrico

- Si el cable de alimentación está dañado, debe ser reemplazado por el fabricante, un agente de service o alguien calificado para evitar daños.
- Recuerde utilizar siempre el juego de mangueras que se entrega con el producto y no utilizar un juego que haya tenido anteriormente.
- Antes de realizar cualquier service o limpieza, desconecte el equipo.
- Siempre desconecte el aparato de la electricidad y cierre la canilla luego de su uso.
- Para asegurar su seguridad, el conector del cable debe estar conectado a un enchufe con cable a tierra de 3 patas. Verifique el cableado y el enchufe para asegurarse que esto sea así.
- Asegurese que las conexiones con el agua y la electricidad sean conectados por un técnico calificado de acuerdo a las instrucciones del fabricante y las regulaciones de seguridad locales.

Riesgos para los niños

- El electrodoméstico puede ser utilizado por niños desde 8 años en adelante y personas con sus capacidades mentales o físicas reducidas, siempre que se les haya instruido en el uso del mismo y estén supervisados para evitar riesgos. La limpieza el electrodoméstico no debe ser realizada por niños sin supervisión.
- Los niños menores de 3 años deben ser supervisados para que estos no jueguen con el electrodoméstico.
- Antes de realizar cualquier service o limpieza, desconecte el equipo.
- Revise la máquina antes de cada uso ya que niños y animales pueden treparse a la máquina y quedar dentro de ella.
- Supervise que los niños no jueguen con el electrodoméstico.
- La puerta de vidrio puede calentarse mucho durante el lavado, asegúrese de mantener alejados niños y mascotas durante el mismo.

Riesgo de explosión

- No lave o seque prendas o piezas que hayan sido lavadas con, embebidas en o sumergidas en combustible o sustancias explosivas como ceras, aceite, pintura, gasolina, solventes, etc. Esto puede resultar en un incendio o explosión.
- Si lo necesitara, lave a mano estas prendas previamente y enjuaguelas muy bien antes del lavado en el lavasecarropas.

CUIDADO

Instalando el producto

- Este lavasecarropas es para uso interior únicamente.
- Este lavasecarropas no fue fabricado ser empotrado.
- No obstruya las salidas de aire con una alfombra.
- No coloque el aparato en ambientes muy húmedos o con materiales o gases inflamables.
- Los lavasecarropas con una sola entrada de agua deben conectarse al agua fría. Para el producto con doble entrada, asegúrese de conectar de manera correcta la entrada de agua fría y la de agua caliente.

- Retire todo el material de embalaje y los tornillos para transporte antes de utilizar el electrodoméstico para evitar daños mayores.
- El enchufe debe ser accesible luego de la instalación.

Riesgos para el electrodoméstico

- Este producto es para uso hogareño únicamente y fue diseñado para telas adecuadas para el lavado en máquina.
- No se trepe ni se siente arriba del lavasecarropas.
- No se apoye en la puerta de la máquina.
- Precauciones para cuando utilice el aparato:
 1. Los tornillos de transporte deben ser reinstalados por una persona especializada.
 2. El agua acumulada debe ser drenada de la máquina.
 3. Maneje la máquina con cuidado. Nunca levante la misma desde las partes que sobresalen. No utilice la puerta como manija durante el transporte.
 4. Este electrodoméstico es pesado, manéjelo con cuidado.
- Por favor cierre las puertas delicadamente. Si le cuesta cerrar la misma, asegúrese que la ropa esté bien distribuida y no este obstruyendo el cierre.
- Esta prohibido lavar alfombras.

Utilizando el electrodoméstico

- Antes de realizar el primer lavado, el producto debe realizar un ciclo completo sin prendas en él.
- Esta prohibido utilizar solventes, sustancias tóxicas o explosivas como gasolina o alcohol. Por favor utilice únicamente detergentes aptos para el lavado en máquina, especialmente para lavadoras con tambor.
- Asegúrese que todos los bolsillos de sus prendas estén vacíos. Los objetos rígidos o afilados como monedas, tornillos, clavos, etc. pueden causar daños graves a la máquina.
- Por favor verifique que el agua del tambor sea drenada completamente luego de cada lavado. No abra la puerta si ve agua en el interior.
- Nunca llene de agua a mano el tambor.
- Espere 2 minutos para abrir la puerta luego el programa.
- Prohibido lavar alfombras.

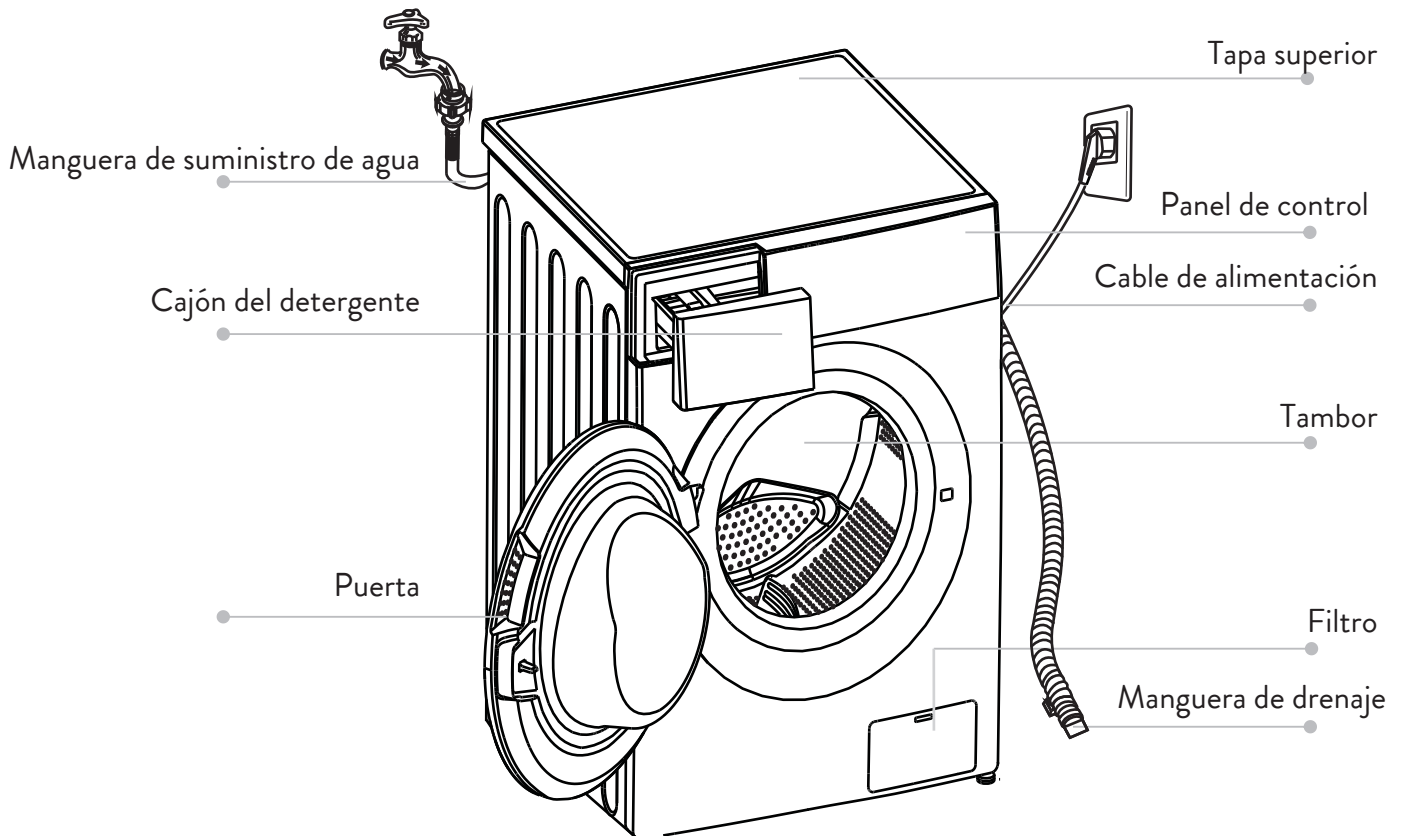
Packaging / Desecho del equipo



Este símbolo indica que el producto no debe ser desechado con otros desechos hogareños. Para prevenir posibles daños al medio ambiente o la salud humana.

Recicelo de manera responsable para promover la reutilización de recursos y material. Contacte al fabricante o a su vendedor para más información.

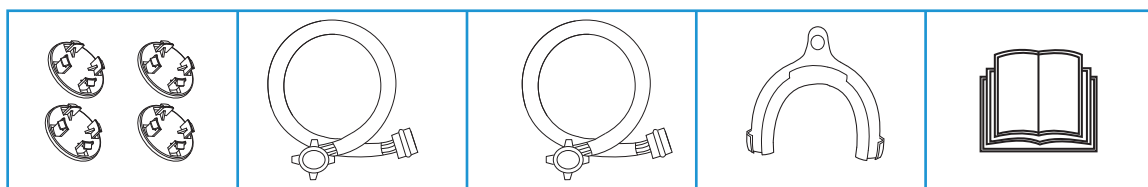
2. DESCRIPCIÓN DEL PRODUCTO



NOTA

Las ilustraciones del producto son a modo de referencia, remítase al producto real como estándar.

2.1 Accesorios



Tapas para los orificios de transporte

Manguera de suministro de agua fría

Manguera de suministro de agua caliente (opcional)

Soporte para la manguera de descarga (opcional)

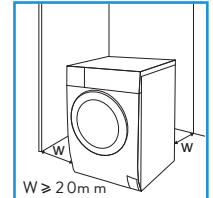
Manual de Usuario

3. INSTALACIÓN

3.1 Lugar para la instalación

ADVERTENCIA

- Es importante mantener la estabilidad del producto para evitar daños.
- Asegúrese que el equipo no quede apoyado sobre el cable de alimentación.



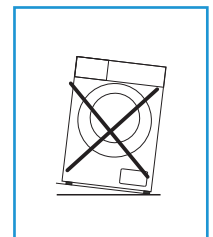
Antes de instalar la máquina, asegúrese que la ubicación cumpla con los siguientes requisitos:

1. Superficie rígida, seca y nivelada.
2. Evite la luz solar directa.
3. Ventilación suficiente.
4. La temperatura ambiente es superior a 0 °C.
5. Mantener lejos de materiales inflamables como carbón o gas.

3.2 Desembalando el lavasecarropas

ADVERTENCIA

- El material de empaque puede ser peligroso para niños. (ej. films, telgopor, etc.)
- Puede haber riesgo de sofocación, mantenga todo el material de empaque alejado de los niños.

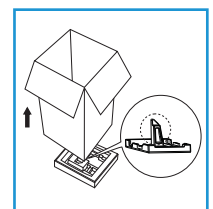


1. Retire la caja de cartón y el telgopor.
2. Levante el lavasecarropas y retire la base del empaque. Asegúrese de quitar el pequeño triángulo de telgopor salga con la misma. Si no lo logra, incline la máquina y quítelo manualmente.
3. Retire la cinta que asegura el cable de alimentación y la manguera de descarga.
4. Retire la manguera de entrada de adentro del tambor.

3.3 Retire los tornillos de transporte

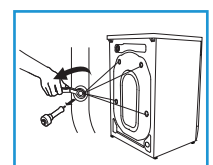
ADVERTENCIA

- Debe remover los tornillos de transporte de la parte trasera antes de utilizar el producto.
- Va a necesitar los tornillos nuevamente si mueve la máquina, asegúrese de guardarlos.



Por favor realice los siguientes pasos para retirar los tornillos:

1. Afloje los tornillos con un destornillador y luego quítelos.
2. Coloque las tapas para los orificios que vienen con la máquina.
3. Guarde los tornillos de transporte para su uso futuro.

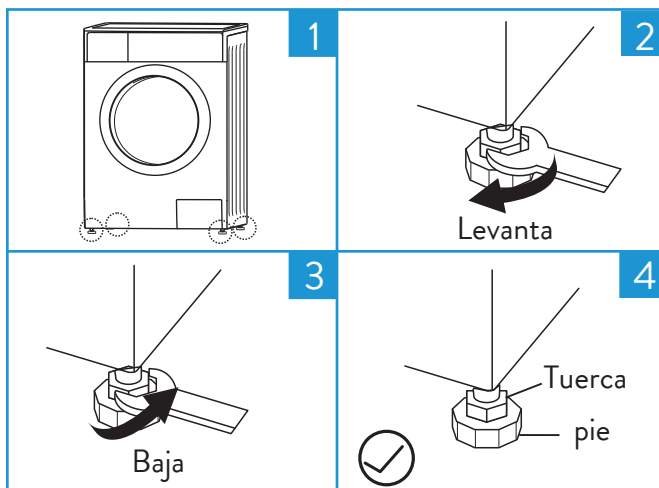


3.5 Nivelación de la máquina

⚠ ADVERTENCIA

- Las tuercas de ajuste deben estar todas firmemente atornilladas contra la carcasa.

- Verifique que las patas están lo más cerca de la cabina posible, de lo contrario, ajuste las tuercas para que queden de este modo.
- Afloje la tuerca de ajuste y coloque la pata lo más pegada al piso posible.
- Ajuste las patas y asegúrelas con una llave, asegúrese que la máquina está nivelada.



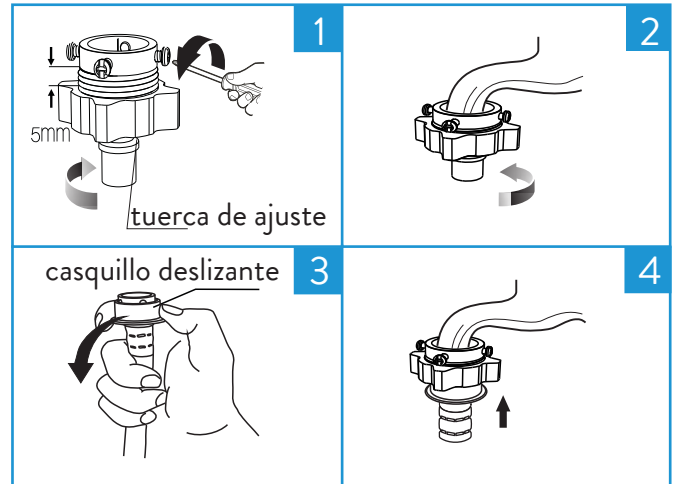
⚠ ADVERTENCIA

- Para prevenir pérdidas o daños por pérdidas de agua, siga las instrucciones en este capítulo.
- No tuerza, aplaste, modifique o corte la manguera de entrada de agua.
- Para los modelos con entrada de agua caliente, conecte la manguera de entrada de agua caliente. Aumentará el consumo de energía para algunos programas.

3.6 Conexión de la manguera de suministro

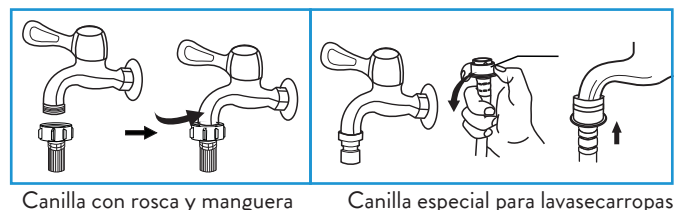
Conecte la manguera de entrada como se le indica. Hay dos maneras de hacerlo:

1. Conexión a una canilla común.

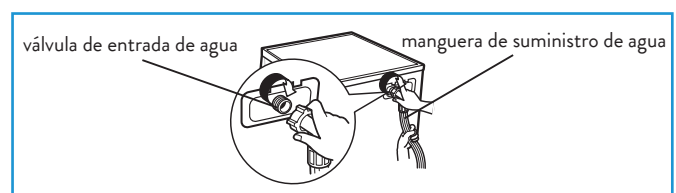


- Afloje la tuerca de ajuste y los cuatro tornillos.
- Asegure la tuerca de ajuste.
- Tome el casquillo deslizante e incértelo en la manguera y conéctelo a la base.
- Conexión finalizada

2. Conexión a una canilla con rosca.



Conecte el otro extremo de la manguera de entrada con la válvula de entrada que se encuentra en la parte de atrás del producto y ajuste la tuerca girando en sentido horario.



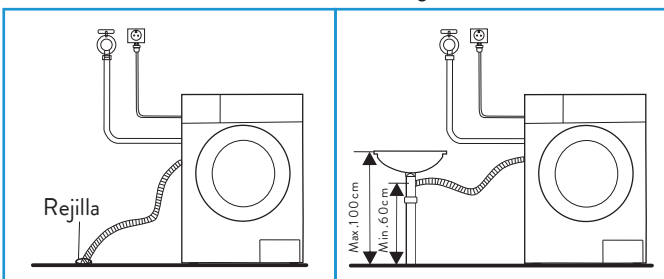
3.7 Conexión con la manguera de descarga

⚠ ADVERTENCIA

- No tuerza, ni prolongue la manguera de descarga.
- Asegúrese de colocar bien la manguera, de lo contrario se pueden generar daños por el agua.

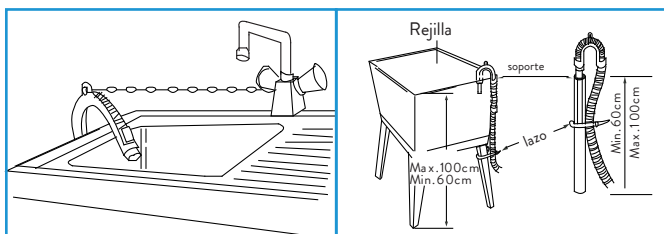
Hay dos maneras de colocar la manguera de descarga:

1. Colocar la manguera en la rejilla.
2. Conectarla a una tubería de descarga



NOTA

Si la máquina tiene soporte para la manguera de descarga, instalela de la siguiente manera.



⚠ ADVERTENCIA

- Cuando instale la manguera de drenaje, ajústela de manera apropiada con un lazo.
- Si la manguera de descarga fuera muy larga, no la incerte dentro del lavasecarropas ya que puede causar irregularidades en el funcionamiento.

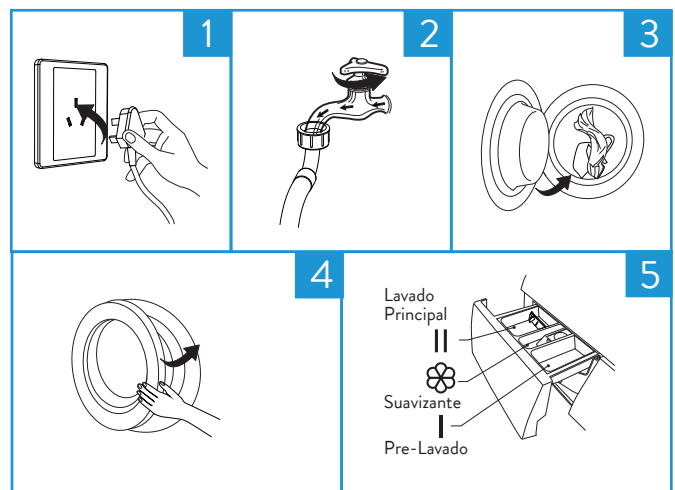
4. OPERACIÓN

4.1 Comienzo rápido

⚠ CUIDADO

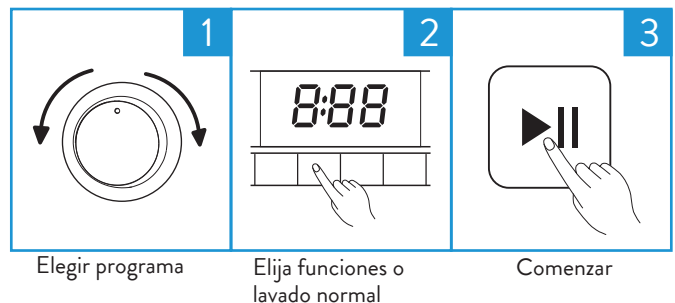
- Antes de realizar un lavado, asegúrese que el lavasecarropas está bien instalado.
- Antes de lavar por primera vez, la máquina debe realizar un ciclo completo sin ropa de la siguiente manera

1. Antes del lavado



1. Conecte el equipo a la electricidad.
2. Abra la canilla.
3. Cargue el tambor.
4. Cierre la puerta.
5. Cargue el detergente

2. Lavado



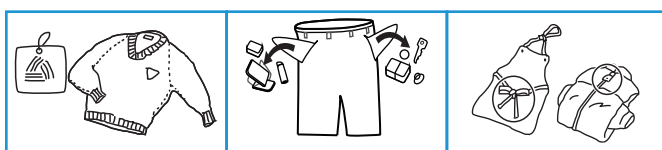
NOTA

Si se pretende hacer un lavado normal, puede saltar el paso 2.

3. Al finalizar, se leerá la palabra END

4.2 Antes de cada lavado

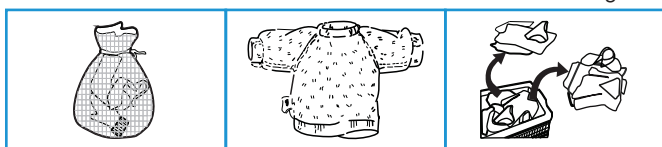
- Las condiciones para el lavado del lavasecarropas deben ser entre 0 y 40°C de temperatura ambiente. Se se utiliza debajo de los 0°C, la válvula de suministro y el sistema de drenaje pueden ser dañados. Asegúrese de colocar el producto en un ambiente con más de 0°C para asegurarse que no se congelen las mangueras.
- Por favor, revise las etiquetas y la explicación de uso del detergente antes del lavado. Utilice detergente



Lea las etiquetas

Vacíe bolsillos

Cubra cierres y cordones largos



Coloque las prendas pequeñas en la bolsa para las mismas

Voltee puloveres y prendas que puedan generar pelusa

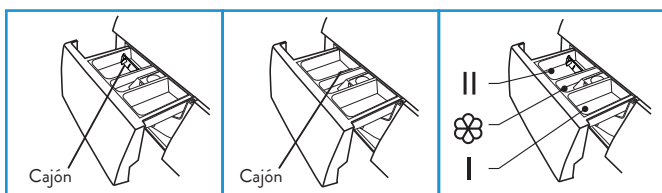
Separe prendas con distintas texturas

ADVERTENCIA

- Evite lavar una sola prenda en un lavado. Esto puede generar que se desestabilice el tambor y se active la alarma. Le sugerimos siempre lavar al menos 3 prendas para que el centrifugado se lleve a cabo de manera adecuada.
- No lave ropa con manchas de gasolina, querosene u otros materiales inflamables.

4.3 Dispenser de detergente

- I Detergente para el pre-lavado
- II Detergente para el lavado principal
- ☼ Suavizante



Líquido

Polvo

Abra el dispenser

⚠ CUIDADO

- Sólo se debe agregar detergente en la gabeta I si se selecciona la función pre-lavado.

Programa	I	II	☼
ECO Lavado		●	○
Delicado		●	○
Silencioso		●	○
Antialérgico	○	●	○
Toallas	○	●	○
Zapatillas	○	●	○
Limpieza Tambor			
Centrifugar			
Secar			
Algodón			
Acolchado		●	○
Lavado Diario		●	○
Jeans	○	●	○
Quita Manchas	○	●	○
Rápido		●	○

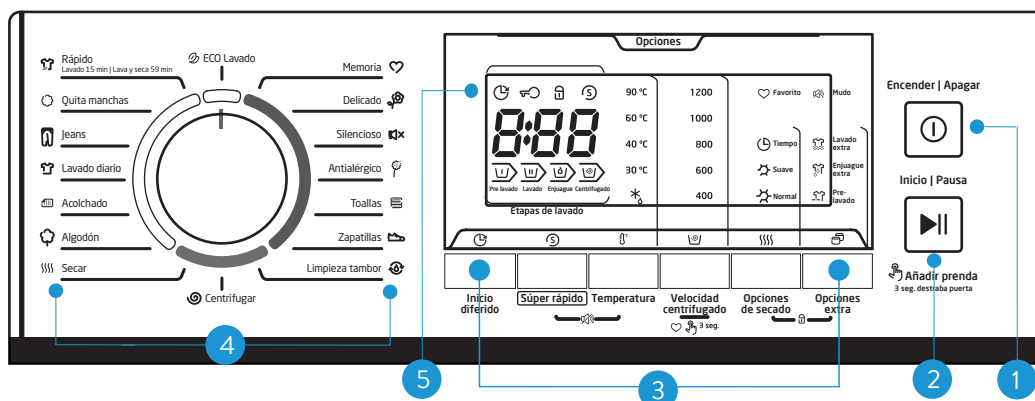
- Obligatorio
- Opcional

NOTA

- Si nota que el detergente se encuentra apelmazado o denso, se recomienda agregar un poco de agua para diluirlo para evitar que la entrada de detergente del equipo se atasque y rebalse de agua.
- Por favor elija un detergente apto para los diferentes grados de temperatura para lograr la mejor performance de lavado con menor consumo de energía y agua.

5. FUNCIONES

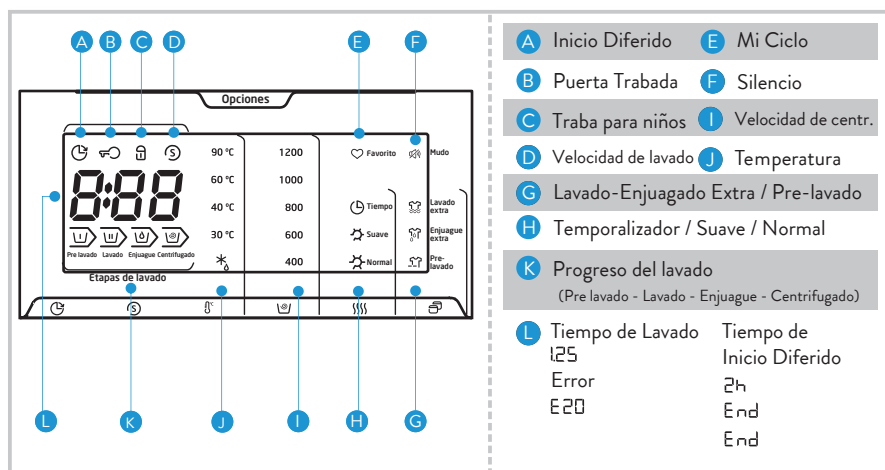
5.1 Panel



NOTA

El dibujo es referencial únicamente, el producto real puede tener diferencias.

- 1 Encendido/Apagado**
 Presione para encender o apagar.
- 2 Comienzo/Pausa**
 Presione este botón para comenzar o pausar el ciclo de lavado.
- 3 Opción**
 Esto le permite seleccionar funciones adicionales y una luz se encenderá cuando se seleccione.
- 4 Programas**
 Disponibles dependiendo del tipo de ropa a lavar.
- 5 Display**
 La pantalla muestra las opciones, el tiempo restante estimado, opciones y mensajes de estado de su lavasecarropas. La pantalla se mantendrá encendida durante el ciclo.



5.2 Opciones



La función de pre-lavado le da un extra lavado antes del principal, mejorando el resultado para el lavado de prendas con mucha suciedad en las mismas. Recuerde agregar detergente en el gabinete (I) cuando lo seleccione



El lavado realizará un enjuague extra una vez finalizado el ciclo.



Esta función puede disminuir el tiempo de lavado.



Configure la función de Inicio Diferido:

1. Seleccione el programa
2. Presione el botón de Inicio Diferido para elegir el tiempo (entre 0 y 24 horas)
3. Presione Comienzo/Pausa para comenzar la operación con Inicio Diferido.



Encender

Elija el programa

Configure el
Inicio Diferido

Inicio

Cancele la función de Inicio Diferido:

Presione el botón de Inicio Diferido hasta que se muestre en la pantalla 0H. Debe ser presionado antes de que comience el programa. Si el programa ya comenzó, se debe presionar el botón Encender / Apagar



Se recomienda para ropa muy sucia. Se extenderá el tiempo de lavado para mejorar el efecto de limpieza.



Esta función puede disminuir la cantidad de arrugas en la ropa.



Cuando el equipo llega al tope de carga de agua, detiene el movimiento y dejar reposar por 20 minutos.

⚠ CUIDADO

- Si se corta la electricidad mientras la máquina se encuentra operando, una memoria especial guarda el programa seleccionado. Cuando se restaure la corriente y se prenda el lavasecarropas el programa continuará.

Programa	Opciones				
	Inicio Diferido	Pre-lavado	Lavado Extra	Lavado Rápido	Extra enjuague
ECO Lavado	<input type="radio"/>		<input type="radio"/>		<input type="radio"/>
Delicado	<input type="radio"/>				<input type="radio"/>
Silencio	<input type="radio"/>				
Antialérgico	<input type="radio"/>	<input checked="" type="radio"/>	<input type="radio"/>		<input type="radio"/>
Toalla	<input type="radio"/>	<input type="radio"/>			<input type="radio"/>
Zapatillas	<input type="radio"/>	<input type="radio"/>	<input type="radio"/>		
Limpieza Tambor	<input type="radio"/>				
Centrifugar					<input type="radio"/>
Secar	<input type="radio"/>				
Algodón	<input type="radio"/>	<input type="radio"/>	<input type="radio"/>	<input type="radio"/>	<input type="radio"/>
Acolchado	<input type="radio"/>		<input type="radio"/>	<input type="radio"/>	<input type="radio"/>
Lavado Diario					
Jeans	<input type="radio"/>	<input type="radio"/>	<input type="radio"/>	<input type="radio"/>	<input type="radio"/>
Quita Manchas	<input type="radio"/>		<input type="radio"/>	<input type="radio"/>	<input type="radio"/>
Rápido	<input type="radio"/>			<input type="radio"/>	

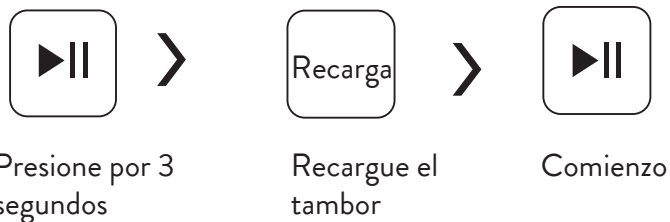
5.3 Otras funciones



Agregar prenda / Recarga:

Esta operación puede ser ejecutada durante el proceso de lavado. Cuando el tambor esté girando y haya una gran cantidad de agua con alta temperatura en el mismo, esto puede ser peligroso, por lo que la puerta no se puede abrir. Para hacerlo, debe presionar el botón de pausa por tres segundos para realizar la recarga. Por favor, siga los siguientes pasos.

1. Seleccione el programa
2. Presione el botón de Inicio Diferido para elegir el tiempo (entre 0 y 24 horas)
3. Presione Comienzo/Pausa para comenzar la operación con Inicio Diferido.




CUIDADO

- No utilice la función de recarga si el nivel de agua supera el tubo interior o la temperatura de la misma es alta.



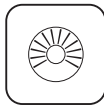
Memoria

Guarde los programas que utiliza con frecuencia. Para hacerlo, presione  por 3 segundos para memorizar el programa. El programa por defecto es "Algodón".



Traba para niños:

Para evitar errores causados por niños.



Elija el programa



Inicio



Presione Inicio Diferido y velocidad por 3 segundos hasta que oiga un sonido

CUIDADO

- Presione los mismos dos botones por 3 segundos para liberarse de la traba.
- La traba para niños bloqueará el uso de todos los botones excepto el de Encendido/Apagado.
- Si se desconecta la máquina de la alimentación eléctrica, la traba se liberará.
- La traba se volverá a activar si se vuelve a conectar el equipo a la corriente.

Temperatura

Presione el botón para regular la temperatura (fría, 20°C, 30°C, 40°C, 60°C, 90°C)

Velocidad

Presione botón para cambiar la velocidad de giro.

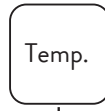
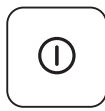
Programa	Veloc. por defecto (rpm)	Programa	Veloc. por defecto (rpm)
	1200		1200
ECO Lavado	800	Secar	1200
Delicados	600	Algodón	800
Silencio	800	Acolchado	800
Antialérgico	800	Normal	1200
Toalla	800	Jeans	800
Zapatillas	800	Quita Manchas	1200
Limpieza de Tambor	----	Rápido	1200
Centrifugar	800		

*cuando las luces de velocidad estén apagadas, quiere decir que la velocidad es 0.

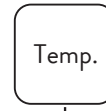


Silencio:

Cuando active esta función, no sonará más el sonido de notificación.



o



Encendido / Apagado

Comienzo

Presione alguna combinación antes mencionada por 3 segundos. El notificador dejará de sonar.



Secado:

Presione el botón de secado repetidas veces para elegir el nivel del mismo:



Secado Extra: Cuando se necesite utilizar la ropa de inmediato



Secado Normal: Proceso normal de secado



Secado suave: Para un secado leve.



Secado por aire: Se seca la ropa a alta temperatura y sin agua para quitar olores peculiares.

NOTA

Consejos para el secado:

- La ropa se puede secar luego del centrifugado.
- Para una mejor calidad de secado, por favor clasifique las prendas según los tipos de temperatura de secado.
- Los sintéticos se deben colocar a la temperatura de secado apropiada.
- Si desea planchar la ropa luego del secado, por favor espere unos minutos antes de hacerlo.

Ropa no apta para el secado:

- Items delicados como cortinas sintéticas, lana, seda, ropa con piezas de metal, medias de nylon, items pesados como acolchados, cobertores, bolsas de dormir, etc. no deben ser secados.
- Items con gomaespuma o relleno.
- Ropa que tenga residuos de sustancias inflamables.



Confirmación de opciones:

Confirme la selección de el Pre-Lavado, Extra enjuague, Extra lavado, Lavado nocturno, o la función anti-arrugas.

6. PROGRAMAS

6.1 Detalle de los programas

Programas	
Algodón	Ropa con mucho uso, resistente a la temperatura, hecha de algodón.
Jeans	Programa especial para el lavado de jeans.
Delicados	Programa para prendas delicadas.
Centrifugar	Centrifugado extra con velocidad de giro seleccionable.
Secar	Seleccione para el secado de la ropa. La temperatura puede variar y el tiempo se ajusta según la carga.
Rápido	Para ropa pequeña o sintética-, con la carga limitada a 1 kg (4 remeras aproximadamente). Este programa es especialmente útil cuando necesita prendas urgente. el programa dura una hora con el secado incluido. No se puede utilizar para el lavado de jeans y toallas debido a que acumulan mayor humedad que otras prendas.
Silencioso	Al seleccionar este programa, los sonidos de los botones se dejan de emitir, para una mayor comodidad para su familia.
Limpieza de Tambor	Este programa está creado especialmente para limpiar el tambor del equipo. Aplica 90°C de agua a alta temperatura de esterilización para mejorar el lavado de la ropa. Cuando se realiza este proceso, no se debe agregar prendas al equipo. Se puede mejorar el desempeño del proceso con la cantidad correcta de limpiador. Se puede utilizar esta función según la necesidad del usuario.
Lavado Diario	Puede seleccionar este programa para el lavado diario de ropa. El período de lavado es bastante largo con una intención fuerte de lavado. Es recomendado para el lavado de items de algodón diarios como sábanas, couvertores, ropa interior, etc.
Acolchado	Este programa está diseñado especialmente para el lavado de acolchados.
ECO Lavado	Un lavado con agua fría preserva los colores originales, ahorra energía y aún así provee un desempeño de lavado excelente.
Zapatillas	Programa diseñado especialmente para el lavado de zapatillas.
Antialérgico	El lavasecarropas puede eliminar algunos alérgenos y lograr un efecto anti-alérgico realizando un lavado a 60°C de temperatura para esterilización.
Toalla	Programa diseñado especialmente para el lavado de toallas.
Quita Manchas	Remueve manchas de manera profesional.

6.2 Tabla de programas

Programa	Carga de lavado/secado (kg)	Temp.(°C)	Tiempo (min.)
	12.0	Por defecto	12.0
			1200
☼ ECO Lavado	6.0/4.0	Frío	0:58
Delicados	2.5	Frío	0:50
☼ Silencioso	12.0/8.0	30	2:10
Antialérgico	12.0	60	2:44
☼ Toalla	12.0/6.0	60	1:45
Zapatillas	2.0	60	1:04
Limpieza de tambor	-	30	1:18
Centrifugar	12.0	90	0:12
☼ Secar	-/8.0	60	-
☼ Algodón	12.0/8.0	-	2:45
Acolchado	2.5	60	1:27
☼ Lavado Diario	12.0/8.0	40	4:03
☼ Jeans	12.0/8.0	30	1:48
☼ Quita Manchas	12.0/8.0	40	2:50
☼ Rápido	1.0/1.0	60	0:59

NOTA

Los parámetros en las anteriores tablas son solo para la referencia del usuario. Los parámetros reales pueden diferir de lo mencionado. El tiempo por defecto en lavados de algodón es tomado a partir del peso de la carga. Los programas con el símbolo de ☼ pueden seleccionarse para el secado.

7. MANTENIMIENTO

⚠ ADVERTENCIA

- Antes de realizar un mantenimiento, por favor desconecte el lavasecarropas de la electricidad y cierre la canilla.

7.1 Limpieza del exterior

Un mantenimiento apropiado de la máquina puede extender su vida útil. La superficie puede ser limpiada con detergentes no abrasivos neutrales cuando sea necesario. Si se diera un exceso del flujo de agua, use un paño húmedo para limpiarlo inmediatamente. No utilice elementos filosos para la limpieza



NOTA

No se debe utilizar ácido fórmico o cualquiera de sus derivados para la limpieza, como alcohol, solventes o productos químicos.

7.2 Limpieza del tambor

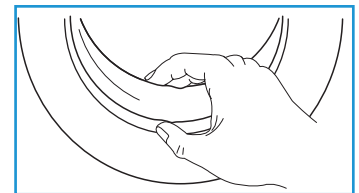
El óxido que queda dentro del tambor por parte de elementos metálicos debe ser removido de forma inmediata con un detergente libre de cloro. Nunca utilice una esponja metálica.

NOTA

No coloque prendas en el tambor durante el programa de autolimpieza.

7.3 Limpieza de la puerta de vidrio y el sellado de la puerta

Limpie el vidrio y el sellado luego de cada lavado para remover manchas y pelusa. Si se acumula mucha pelusa puede causar pérdidas. Retire monedas, botones y otros objetos del sellado luego de cada lavado.



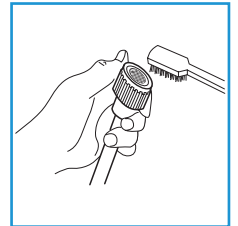
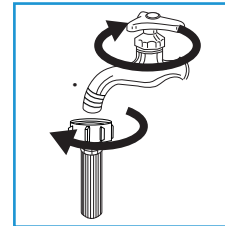
7.4 Limpieza el filtro de entrada

NOTA

El filtro debe ser limpiado si fluye menos agua.

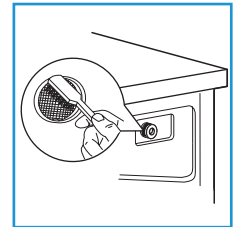
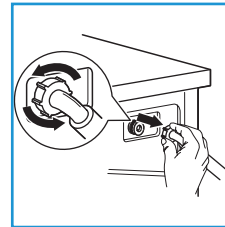
Para la limpieza del filtro de entrada en la canilla:

1. Cierre la canilla.
2. Retire la manguera de suministro de la canilla.
3. Limpie el filtro.
4. Reconecte la manguera de suministro.



Para la limpieza del filtro de entrada en el lavasecarropas:

1. Desatornille la manguera de entrada de la parte posterior del lavasecarropas.
2. Quite el filtro utilizando una pinza y vuelva a colocarlo luego de limpiarlo.
3. Se recomienda utilizar un cepillo de dientes para la limpieza.
4. Reconecte la manguera de suministro.

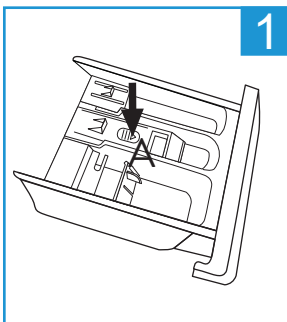


NOTA

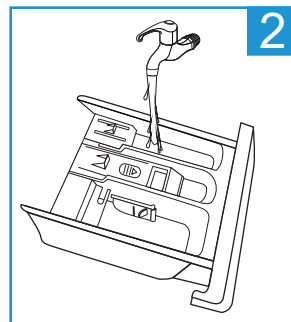
- Si no puede limpiar el filtro con el cepillo, puede quitarlo para su limpieza.
- Reconecte, vuelva a abrir la canilla.

7.5 Limpieza del dispenser de detergente

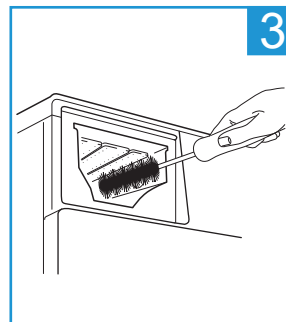
1. Presione la flecha indicada en el sector del suavizante dentro del dispenser.
2. Retire el cajón y lave todos los sectores con agua.
3. Vuelva a colocar el cajón y cierrelo.



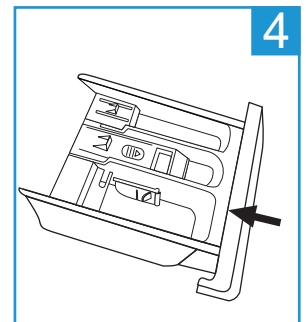
Retire el cajón presionando en el sector A



Limpie el cajón poniendolo bajo un chorro de agua



Limpie los recesos con un cepillo



Vuelva a colocar el cajón

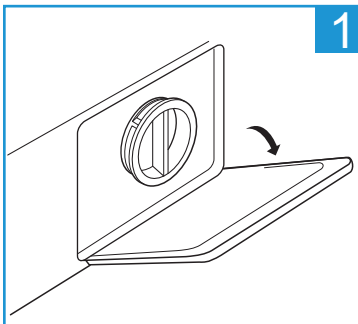
NOTA

No utilice alcohol, solventes o productos químicos para la limpieza del lavasecarropas.

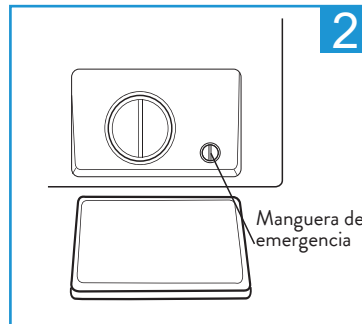
7.6 Limpieza del filtro de drenaje

⚠ ADVERTENCIA

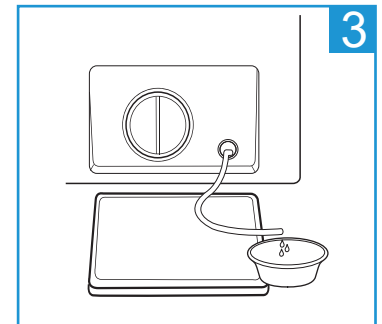
- Tenga cuidado con el agua caliente.
- Permita que la solución de detergente se enfríe.
- Desconecte la máquina para evitar cualquier riesgo de shock eléctrico antes de la limpieza.
- El filtro de la bomba de drenaje filtra los residuos y materiales ajenos del lavado.
- Limpie la máquina de forma periódica para asegurar el funcionamiento normal del lavasecarropas.



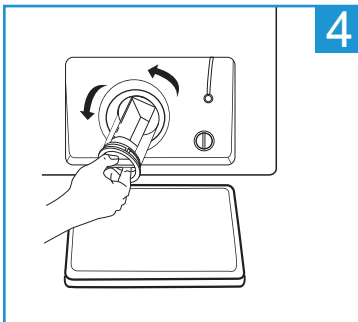
Abra la tapa covertedora inferior



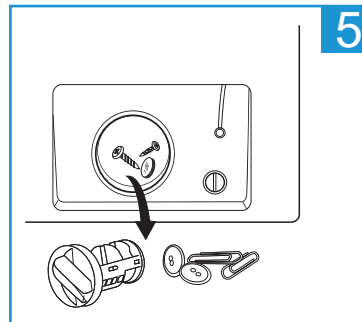
Rotando 90°, quite la tapa de la descarga de emergencia y retire la manguera



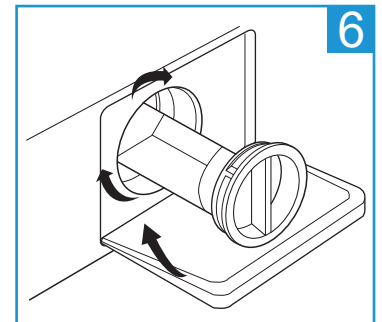
Cuando deje de correr agua, vuelva la manguera a su lugar y vuelva a colocar la tapa



Quite el filtro girando en sentido antihorario



Remueva objetos filtrados



Vuelva a colocar el filtro y cierre la tapa covertedora inferior

⚠ CUIDADO

- Asegúrese que la tapa de la válvula y la manguera de emergencia estén bien colocadas cuando termine. La tapa debe estar incertada y alineada con los orificios de la placa, de lo contrario puede haber pérdidas.
- Algunos modelos no tienen manguera de descarga de emergencia. De ser así, saltee los pasos 2 y 3, al quitar la tapa del filtro se podrá drenar el agua.
- Cuando el lavasecarropas está en funcionamiento, dependiendo del programa, el agua puede estar caliente en la bomba. Nunca quite el filtro durante un lavado, siempre espere a que el mismo termine y la bomba esté vacía. Cuando vuelva a colocar la tapa, asegúrese que todo este bien colocado.

8. SOLUCIÓN DE PROBLEMAS

Al comenzar con el ciclo el electrodoméstico no funciona o se detiene durante un ciclo. Revise esta lista de problemas y soluciones antes de llamar al servicio al cliente.

Descripción	Motivo	Solución
El lavasecarropas no comienza el lavado	La puerta no está cerrada de forma adecuada	Vuelva a iniciar el lavado con la puerta cerrada. Verifique que no haya prendas.
No se puede abrir la puerta	La protección del lavasecarropas está activada y funcionando.	Desconecte el lavasecarropas de la electricidad y vuelva a conectar e iniciarlo.
Pérdida de agua	Alguna de las mangueras (suministro o descarga) no está bien ajustada.	Verifique y ajuste la manguera que pueda estar fallando. Limpie las mangueras.
Residuos de detergente en la caja.	El detergente está aglomerado o apelmazado.	Limpie el cajón y remueva todo el detergente
No se enciende la pantalla de indicaciones	Desconecte la electricidad. Problema de la placa principal o de conexión	Verifique que haya electricidad y que el cable de alimentación esté conectado de forma apropiada
Ruidos Anormales		Verifique que se hayan retirado los tornillos de transporte. Verifique que el lavasecarropas esté nivelado.

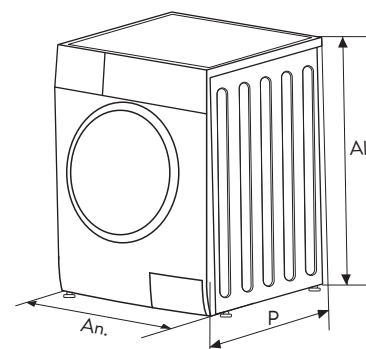
Descripción	Motivo	Solución
E30	La puerta no está bien cerrada.	Vuelva a iniciar el lavado con la puerta cerrada. Verifique que no haya prendas.
E10	Problema con el flujo de agua durante el lavado	Verifique que la presión de agua sea la adecuada. Enderece la manguera de agua. Verifique que el filtro de entrada no esté bloqueado.
E21	Exceso de tiempo en el drenado	Verifique que la manguera de descarga no esté bloqueada.
E12	Desborde de agua	Reinicie el lavasecarropas.
EXX	Otros	Vuelva a intentar, si continua el error, llame al service o un técnico.

NOTA

Luego de verificar, encienda el lavasecarropas. Si el problema persiste, suena la alarma o se muestra un código de error, por favor contacte un técnico.

9. ESPECIFICACIONES TÉCNICAS

Modelo	WD-LC312SAR1/WD-LC312WAR1
Capacidad de lavado	12,0kg
Capacidad de secado	8,0kg
Dimensiones (An.*P*Al.)	595*587*850 mm
Peso	73kg
Alimentación	220V ~ , 50Hz
Presión de agua	0,05MPa ~ 1MPa
Potencia nominal	1800W
Potencia de secado	1200W



NOTA

- El programa utilizado para las pruebas esta en concordancia con los estándares En60456
- Cuando utilice los programas de prueba, lave la carga especificada utilizando la máxima velocidad de centrifugado.
- Los parámetros reales dependerán del uso real del lavasecarropas y pueden diferir de los anteriores nombrados.
- Para las pruebas del programa normal de lavado (secado), se verifican por separado el consumo de energía, el consumo de agua y la duración del programa.
- El lavasecarropas viene equipado con un sistema de manejo de electricidad. El tiempo de apagado si se lo olvidará encendido es de menos de 1 minuto.

Garantía

Garantía válida solamente para el territorio de la República Argentina

- 1- **Garantía:** Garantizamos al comprador o usuario que este artefacto / equipo fabricado y/o importado y comercializado por CARRIER S.R.L. y sus agentes autorizados, no acusa defecto alguno de fabricación que dificulte su uso o servicio normal.
- 2- **Alcance y lugar de cobertura:** La presente garantía limita nuestra obligación a reparar si correspondiere, en nuestros Centros de Service Autorizados, o a nuestra opción reemplazar, sin cargo alguno, cualquier pieza que resulte defectuosa dentro del término establecido en esta garantía especificada en el punto tres (3-) de la presente y siempre y cuando el defecto sea comprobado a nuestra entera satisfacción.

Para la revisión y eventual reparación del artefacto / equipo el cliente deberá comunicarse al teléfono indicado en la presente y dirigirse al Centro de Service más cercano a su domicilio. En caso que el artefacto / equipo sea de difícil transporte, se deberá acordar una visita al domicilio del cliente para su revisión.

Toda visita técnica que no sea ocasionada por problemas propios del artefacto / equipo, (incluyendo, sin limitarse a: problemas de instalación, falta de mantenimiento, defecto o exceso en la tensión de alimentación, plagas), u otras fallas no cubiertas por esta garantía, serán facturadas al usuario.

Las solicitudes de servicio serán atendidas dentro del plazo estimado de 10 días.

- 3- **Duración de los plazos de garantía:** El plazo de garantía se cuenta a partir de la fecha de factura de compra del mismo, siendo exclusivamente de 12 meses. Es requisito para tener derecho a la garantía la exhibición de la factura de compra.
- 4- **Exclusiones:** Esta garantía no se hará efectiva en caso de que el artefacto / equipo hubiera sido instalado en lugares de difícil acceso, o hubiera sufrido accidentes, alteración, negligencia, mal trato, fallas, daños o roturas por uso inadecuado, exceso o caída de tensión, o que fuera usado con otra corriente que no sea la mencionada en las especificaciones del equipo, o que las identificaciones originales de modelo y número de serie hayan sido alteradas, o cualquier daño sufrido por causa de incendios, inundaciones, estragos, caso fortuito o fuerza mayor, reposición o reparación por personal de Service NO AUTORIZADO, o instalación y/o uso en disconformidad a lo especificado en el manual de instrucciones e instalación.
- 5- **Aclaraciones:** No constituyen defectos de fabricación ni están amparados por esta garantía ninguno de los siguientes casos, siendo su reposición o reparación exclusivamente por cuenta y orden del usuario: Cuando la documentación que avala la garantía haya sido alterada en alguna forma. Cuando haya daño ocasionado por el transporte en cualquiera de sus formas o entrega. Cuando el artefacto / equipo no esté instalado según lo indica el manual del equipo. Cuando haya sido instalado y conectado a un circuito eléctrico con cableado defectuoso, fusibles inadecuados o toma-corrientes y fichas deterioradas. Cuando se corrobore el ingreso de insectos al equipo o daños producidos por plagas. Cuando no se le haya efectuado el mínimo de mantenimiento exigido en el manual del usuario que se adjunta a la unidad adquirida.

La empresa no asume responsabilidad alguna sobre los daños personales, a la propiedad, a usuarios ni a terceros que pudiera causar la mala instalación, o uso indebido del artefacto / equipo, incluyendo en este ultimo caso la falta de mantenimiento. Tampoco quedan amparadas por esta garantía las visitas técnicas, trabajos y gastos originados por los reclamos no contemplados en el punto 2- (segundo párrafo) del presente.

La garantía que ampara al equipo no cubre la instalación del equipo, que deberá ser realizada por personal idóneo, ni enseñanza de manejo del aparato que se informa en manual de instrucciones por separado.

Este producto ha sido diseñado para uso familiar y/o individual y/o residencial.

- 6- **El plazo indicado:** comprende e incluye el Art. 473 señalado en Código de Comercio; el mismo no es acumulativo en el caso de reparación o reemplazo de partes.
- 7- Cualquier cuestión judicial será dirimida por los Tribunales Judiciales Ordinarios del domicilio donde fue realizada la compra del artefacto / equipo.

Equipo adquirido y especificaciones técnicas (a completar por el usuario): _____

Las condiciones de uso, instalación y mantenimiento necesarias para el funcionamiento del Equipo se encuentran indicadas en el Manual del Usuario que se acompaña al Equipo adquirido.

Atención de pedidos de service y/o compra de repuestos:

Consultar al 0810-333-4910

**Importa y Garantiza: Carrier S.R.L. - Carlos Pellegrini 961 - Piso 3°
(C1009ABS) Ciudad Autónoma de Buenos Aires - República Argentina**

www.midea.com.ar



make yourself at home

Importa, distribuye y garantiza: Carrier S.R.L. / Carlos Pellegrini 961 / Piso 3° / (C1009ABS) Buenos Aires / Argentina

Manual Nro. WD-LC312(WS)AR1-00M

Edición: Octubre 2018

Debido a la constante innovación tecnológica de Midea, las características de los modelos pueden sufrir cambios sin previo aviso.

midea.com.ar

0810-333-MIDEA
(64332)