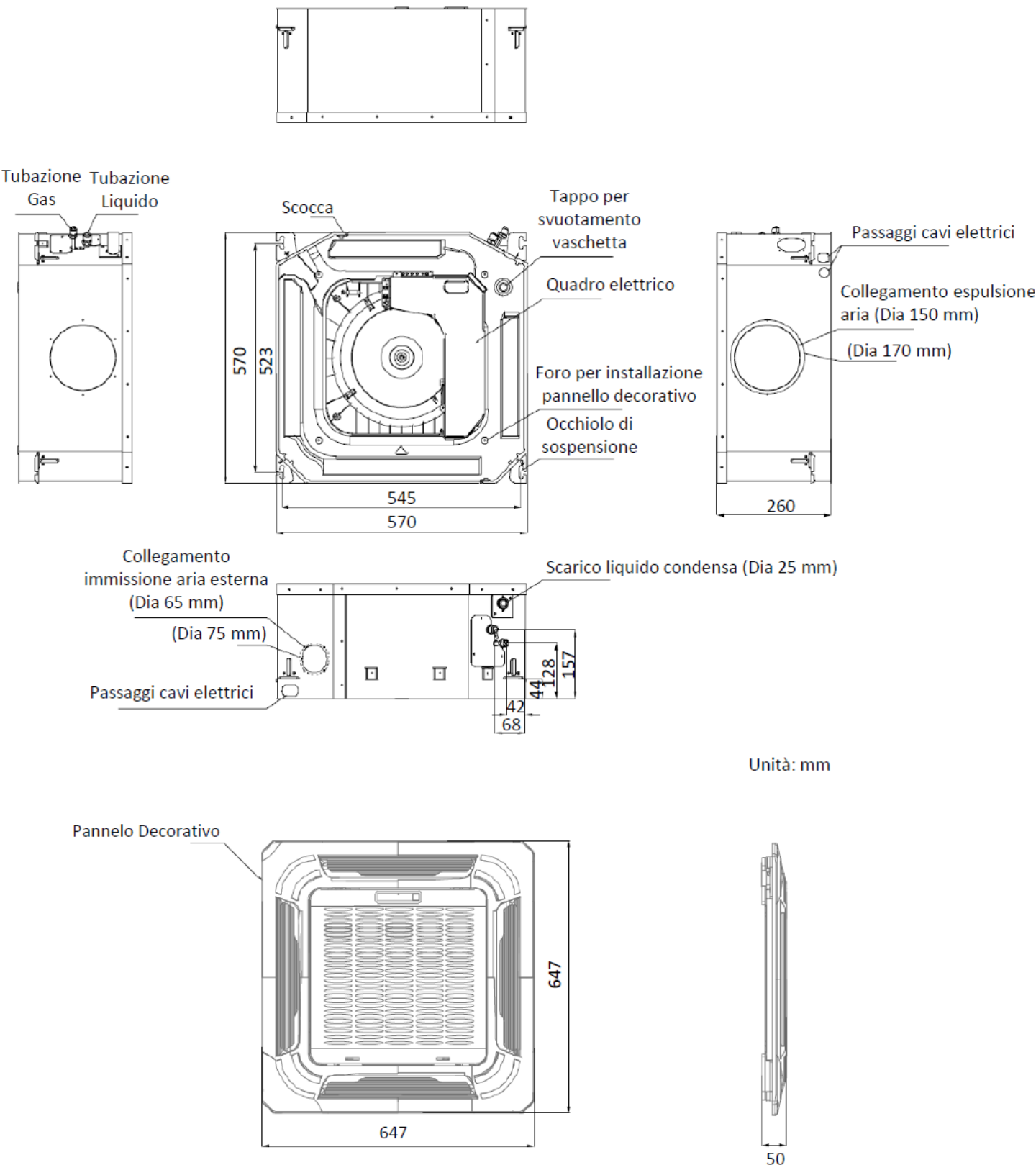
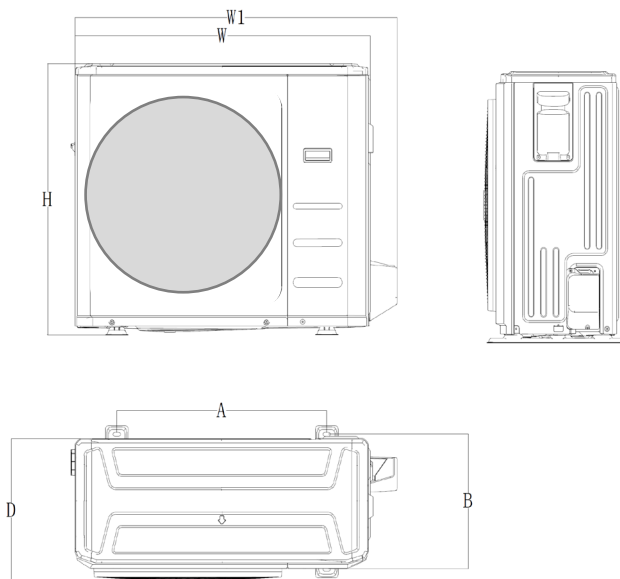


Schemi Dimensionali



Schemi Dimensionali



Modello	W (mm)	D (mm)	H (mm)	W1 (mm)	A (mm)	B (mm)
12K 18K	800	333	554	87	514	340