



make yourself at home

MANUAL DEL USUARIO

FREEZER

FF-EC8WAR1
FF-EC8SAR1

Por favor lea atentamente el manual
del usuario antes de utilizar el producto.

midea.com.ar

NÚMERO1
EN EL MUNDO

Por favor lea este manual:

Vea todas las instrucciones y explicaciones de instalación antes de su uso. Siga las instrucciones atentamente. Mantenga las instrucciones de uso a mano para usar en el futuro. Si fuera a vender o regalar su electrodoméstico, por favor asegúrese que el nuevo dueño obtenga el manual.

ÍNDICE

1. SEGURIDAD Y PRECAUCIONES	3
1.1 Advertencias relacionadas a la electricidad	4
1.2 Advertencias sobre el uso	4
1.3 Advertencias sobre la ubicación	5
1.4 Advertencias sobre la energía	5
1.5 Advertencias sobre el descarte del producto	6
2. USO APROPIADO DEL FREEZER	6
2.1 Ubicación	6
2.2 Pies de nivelación	7
2.3 Instalación de la manija de la puerta	8
2.4 Cambio de sentido de la puerta	9
3. INICIO	11
4. AHORRO DE ENERGÍA	11
5. ESTRUCTURA	12
6. FUNCIONES	13
6.1 Display en funcionamiento normal	14
6.2 Conversión de Refrigerador a Freezer	14
6.3 Configuración de Temperatura	14
6.4 Modo de enfriamiento rápido	14
6.5 Modo de congelamiento rápido	14
7. MANTENIMIENTO Y CUIDADO	15
7.1 Limpieza general	15
7.2 Descongelamiento	15
7.3 Fuera de uso	15
8. SOLUCIÓN DE PROBLEMAS	16
9. ESPECIFICACIONES TÉCNICAS	18
10. GARANTÍA	19

1. SEGURIDAD Y PRECAUCIONES

Observe los siguientes puntos para prevenir daños:

⚠️ ADVERTENCIA

Este símbolo indica que puede causar lesión o muerte al ser humano.

⚠️ CUIDADO

Este símbolo indica prevención para no causar daños a la unidad, su propiedad ni a usted mismo.

NOTA

Este símbolo indica prevención para no causar daños a la unidad o su ambiente.

⚠️ CUIDADO

Riesgo de incendios/materiales inflamables

Recomendaciones:

- Este electrodoméstico fue diseñado para funcionar en el hogar o aplicaciones similares como cocinas en áreas comerciales, oficinas u otros lugares de trabajo.
- Este electrodoméstico no está diseñado para el uso de personas (incluidos niños) con capacidades físicas, mentales o sensoriales reducidas, a menos que se las haya instruido en el uso de las mismas y se las supervise.
- Se debe supervisar a los niños para evitar que jueguen con el equipo.
- Si el cable de alimentación estuviera dañado, debe ser reemplazado por el fabricante o un técnico autorizado.
- No guarde sustancias explosivas como aerosoles con propelentes inflamables en el electrodoméstico.
- Asegúrese de desconectar el electrodoméstico antes de su limpieza o mantenimiento.

⚠️ ADVERTENCIA

- Riesgo de incendio. Materiales inflamables.
- Asegúrese que las aberturas para la ventilación, sea del electrodoméstico o de el ambiente, no sean obstruidas.
- No utilice otros electrodomésticos ni métodos mecánicos para acelerar el proceso de descongelamiento.
- No dañe el circuito refrigerante.
- No utilice electrodomésticos en los compartimientos para almacenar alimentos.
- Cuando desheche el electrodoméstico, hagalo siguiendo las normas correspondientes.
- No utilice cables de extensión ni de alimentación que no tengan descarga a tierra.

Peligro: Riesgo de encierro para niños

Antes de deshechar el electrodoméstico:

- Quítele las puertas.
- Deje los estantes para que los niños no puedan treparse con facilidad.

Desconecte el refrigerador de la electricidad cuando lo vaya a colocar en su lugar

El refrigerante y el material de embalaje del refrigerador son inflamables. Por lo tanto, cuando se fuera a reciclar el mismo, se debe hacer sin fuego y por una compañía especializada en el tema para evitar daños al medioambiente u otros.

1.1 Advertencias relacionadas a la electricidad

Símbología:



PROHIBIDO

Este símbolo indica que puede causar lesión o muerte al ser humano.



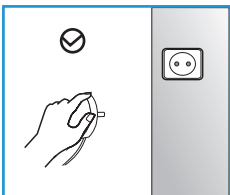
ADVERTENCIA

Este símbolo indica prevención para no causar daños a la unidad, su propiedad ni a usted mismo.

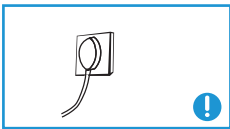


NOTA

Este símbolo indica prevención para no causar daños a la unidad o su ambiente.



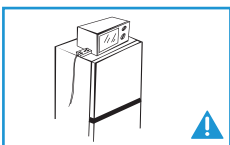
- No tire del cable al momento de desconectar el equipo. Tome el enchufe con fuerza y desconectelo desde ahí.
- Para asegurarse el uso seguro, no dañe el cable de alimentación ni lo utilice si el mismo está dañado.



- Utilice una toma de corriente dedicada y la misma no debe ser compartida con otros electrodomésticos. El cable de alimentación debe contactarse firmemente al enchufe o de lo contrario se puede originar un incendio.
- Por favor, asegúrese de que haya un correcto cableado a tierra en el tomacorriente.

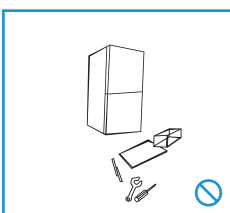


- En caso de notar una pérdida de gas, por favor apague la válvula de donde provenga la pérdida y abra ventanas y puertas. No desconecte ningún electrodoméstico ya que la chispa generada por esto puede generar un incendio.

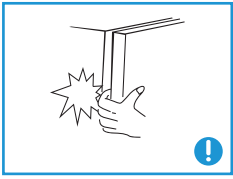


- No utilice electrodomésticos encima o dentro del freezer.

1.2 Advertencias sobre el uso.



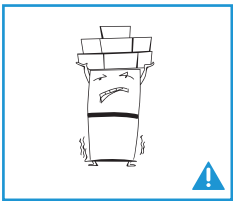
- No intente desarmar o reconstruir el electrodoméstico usted mismo, el mantenimiento y arreglos del electrodoméstico deben ser hechos por un especialista.
- Si el cable de alimentación estuviera dañado, el mismo debe ser reemplazado por el fabricante, el departamento de mantenimiento o un profesional similar para evitar daños al producto.



- Los espacios entre el refrigerador y la puerta y entre ambas puertas son pequeños, evite poner la mano en ellos para evitar heridas. Cierre las puertas gentilmente.
- No saque alimentos ni contenedores (especialmente metálicos) directamente con la mano para evitar congelamiento.

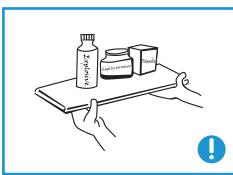


- No permita que niños se trepen del refrigerador, de lo contrario el equipo puede caerse y ser peligroso para los mismos.

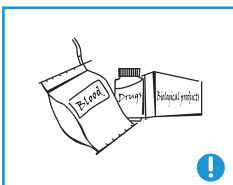


- No coloque objetos pesados sobre el refrigerador. Es común que al abrir la puerta los mismos caigan y esto puede causar accidentes.
- Por favor desconecte el cable de alimentación en caso de un corte de luz o para la limpieza del electrodoméstico. No vuelva a conectarlo por al menos 5 minutos para evitar daños en el compresor.

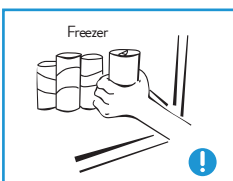
1.3 Advertencias sobre la ubicación.



- No coloque objetos inflamables, explosivos o corrosivos sobre el refrigerador para evitar accidentes.
- No coloque objetos inflamables cerca del refrigerador para evitar incendios.



- El electrodoméstico fue diseñado para el uso hogareño, como el almacenamiento de alimentos; no se debe utilizar para otros fines como el almacenamiento de sangre, drogas o productos biológicos.



- No guarde bebidas u otros líquidos en botellas o contenedores cerrados en el freezer, de lo contrario los mismos pueden romperse por el congelamiento.

1.4 Advertencias sobre la energía

- 1) El freezer puede no operar de forma correcta (que se descongele productos en el freezer, temperatura media en el compartimiento de comidas) si se utiliza por un período extendido de tiempo en el mínimo de frío para el cuál fue diseñada.
- 2) No guarde por un tiempo extendido comidas congeladas, especialmente para comidas rápidas.
- 3) Tome las precauciones necesarias para evitar un aumento de temperatura en el freezer cuando descongele el mismo, como envolver las comidas en varias capas de papel de diario.
- 4) Tenga en cuenta que el aumento de temperatura de la comida congelada durante el descongelamiento manual o limpieza acorta la vida útil del producto.
- 5) Para puertas que tengan instalados candados, asegúrese que las llaves no estén al alcance de los niños.

1.5 Advertencias sobre el descarte del producto.



El refrigerante y la gomaespuma usados en el refrigerador son inflamables, por lo tanto, cuando se recicle, debe hacerse alejado de toda fuente de calor o fuego y ser recuperado por una compañía especializada para no dañar el medioambiente.



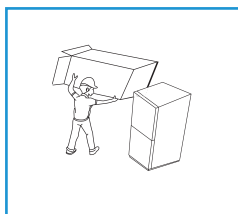
Cuando se desarme el freezer, se deben quitar las puertas y desarmar los compartimientos interiores. Separe las puertas del producto para asegurar que no haya riesgo de encierro.



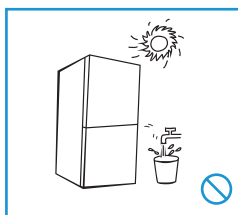
Como desechar el producto de forma correcta:
Este símbolo significa que el producto no debe ser desechado con otros desechos caseros. Para prevenir un posible daño al ambiente a la salud de personas. Para deshacerse del producto, contactese con un centro de disposición o con el fabricante, ellos se harán cargo de reciclarlo de manera adecuada.

2. USO APROPIADO DEL FREEZER

2.1 Ubicación

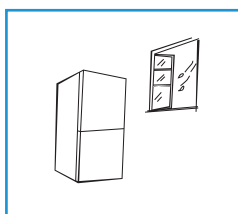


- Antes de su uso, remueva todo el material de empaquetado, incluyendo la caja, telgopor y cintas dentro del freezer. Arranque el film protector del cuerpo y puertas del freezer.

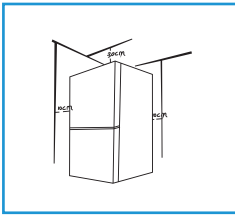


- Mantenga el freezer fuera del alcance de la luz del sol y el calor. No lo coloque en lugares con agua o húmedos para previr que se oxide.

- No rocíe ni lave el freezer, ni lo coloque en un lugar en donde pueda ser salpicada por agua para no afectar el aislamiento eléctrico del mismo.



- El freezer debe ser colocado en interiores, bien ventilado y en una superficie lisa y sólida (recuerde ajustar los pies de nivel para evitar que se balancee).



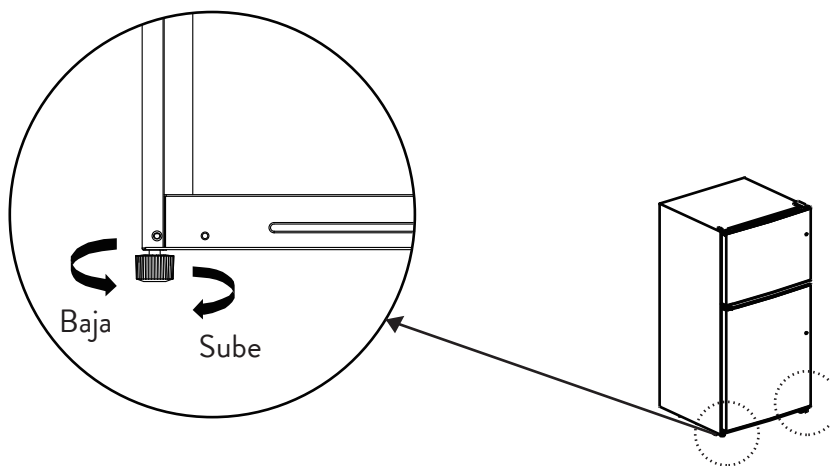
- El espacio superior a el freezer debe ser mayor a 30 cm, y este debe estar ubicada a almenos 10 cm de las paredes cercanas para facilitar la apertura de la puerta y la disipación del calor.

⚠ ADVERTENCIA

La información en el manual de instrucciones es solo de referencia. El producto real puede diferir. Antes de instalar y ajustar los accesorios, el freezer debe estar desconectado. Tome las precauciones adecuadas para que el freezer no se caiga y produzca daños a su propiedad o persona.

2.2 Pies de nivelación

Diagrama esquemático de los pies.



NOTA

El dibujo anterior es de referencia unicamente. La configuración real depende del fabricante

Procedimientos de ajuste:

1. Gire el pie en sentido horario para levantar el freezer.
2. Gire el pie en sentido anti-horario para bajar el freezer.
3. Ajuste los pies izquierdo y derecho basandose en los anteriores pasos hasta lograr que el freezer esté nivelado.

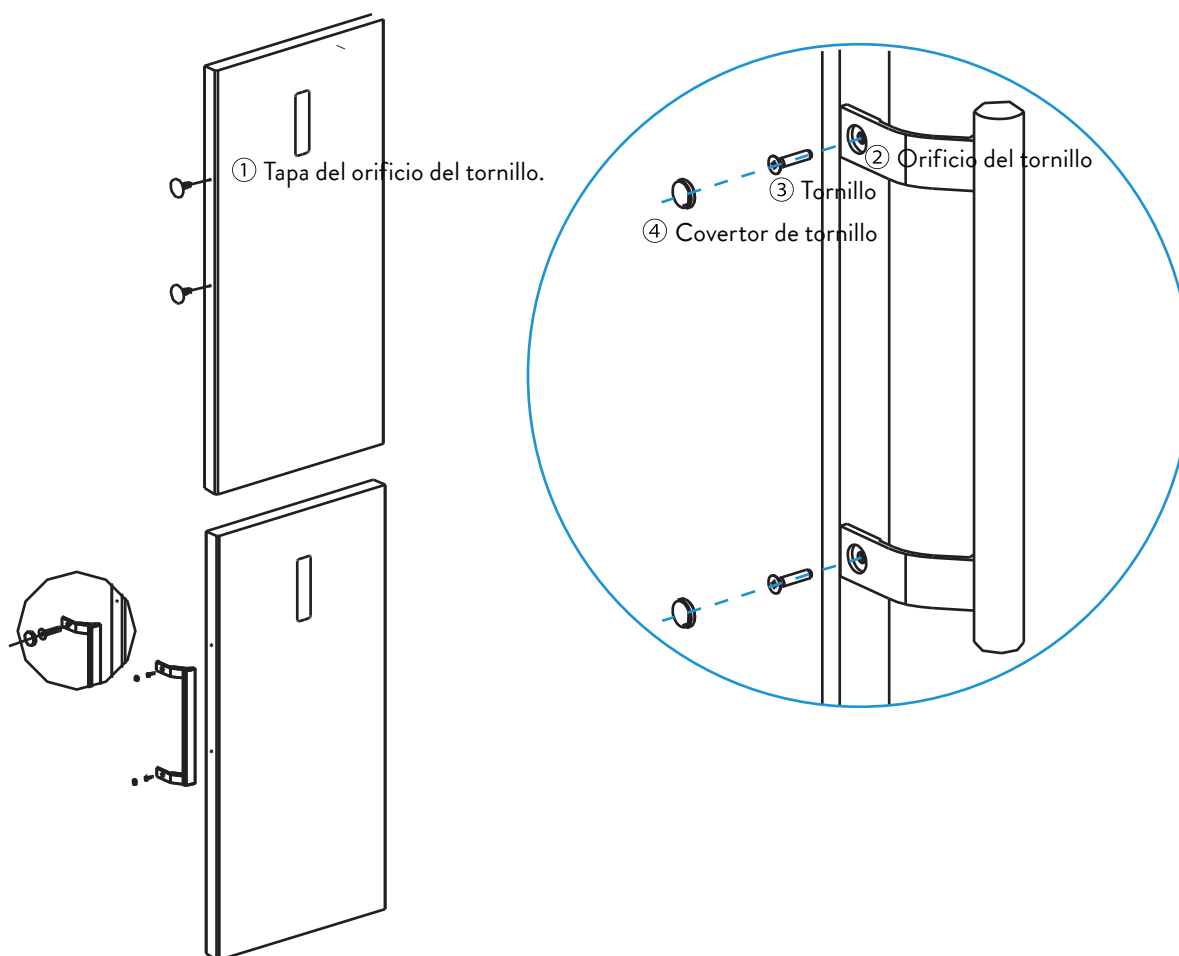
2.3 Instalación de la manija de la puerta

Tome las precauciones necesarias para que la manija no se desprenda generando posibles daños.

Lista de herramientas para el usuario



Destornillador phillips




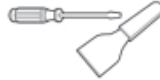




NOTA

El dibujo anterior es de referencia unicamente. La configuración real depende del fabricante

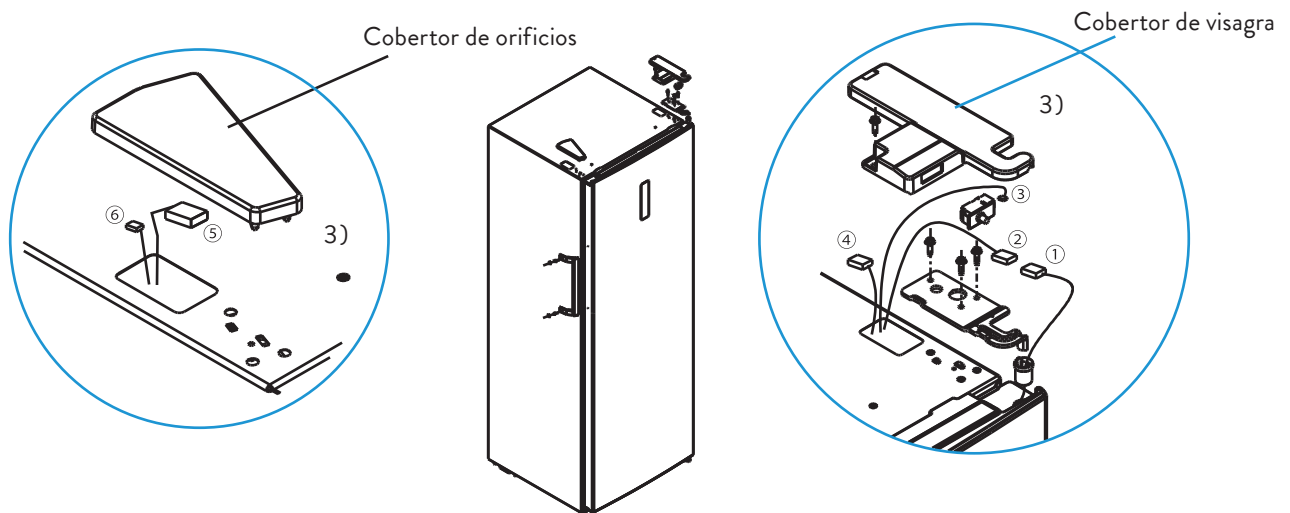
Procedimientos de ajuste:

1. Remueva las tapas de los orificios para los tornillos (1) de la puerta y utilice un destornillador phillips para atornillar firmemente los tornillos en el orificio (2).
2. Coloque las tapas (4) en los tornillos de la manija.
3. Realice el proceso inverso para desarmarlo.

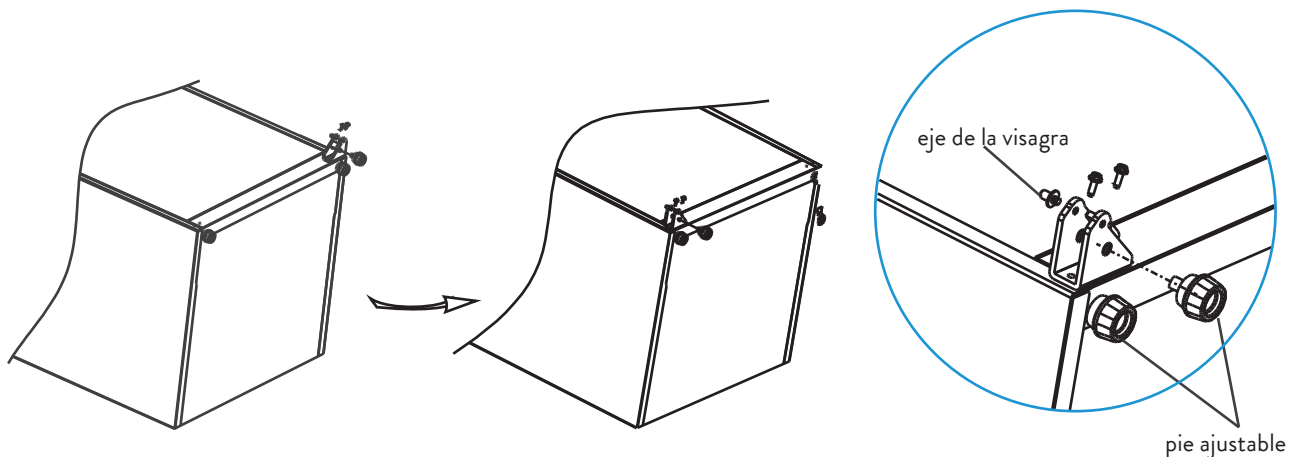
2.4 Cambio de sentido de la puerta

Lista de herramientas para el usuario			
	Destornillador phillips		Destornillador plano
			Espátula
	Ajustador de tuercas 5/16		Cinta

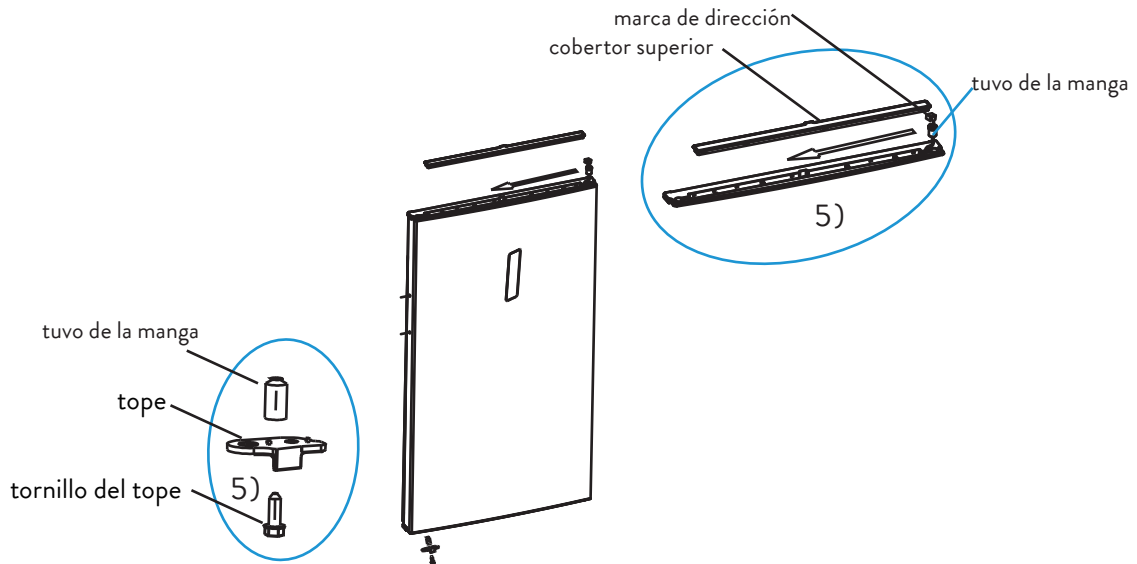
1. Desconecte el freezer y quite todos los productos de las puertas.
2. Quite los cobertores, tornillos y manija, luego quite los cobertores plásticos de tornillos del otro lado. Refierase al punto 2.3 para más detalles.
3. Desarme el cobertor de la visagra superior, quite los tornillos y la visagra superior, quite el cobertor de orificios del otro lado. Desconecte los cables de conexión en la parte superior derecha del freezer. (1,2,3 - cables de conexión)



4. Quite la puerta y el conjunto de visagra de la parte inferior derecho (eje de la visagra, pie de ajuste y visagra), desarme el conjunto, vuelva a ensamblarlo con el eje de la visagra y el pie de ajuste del otro lado de la visagra y luego coloque el conjunto en el otro lado del refrigerador.

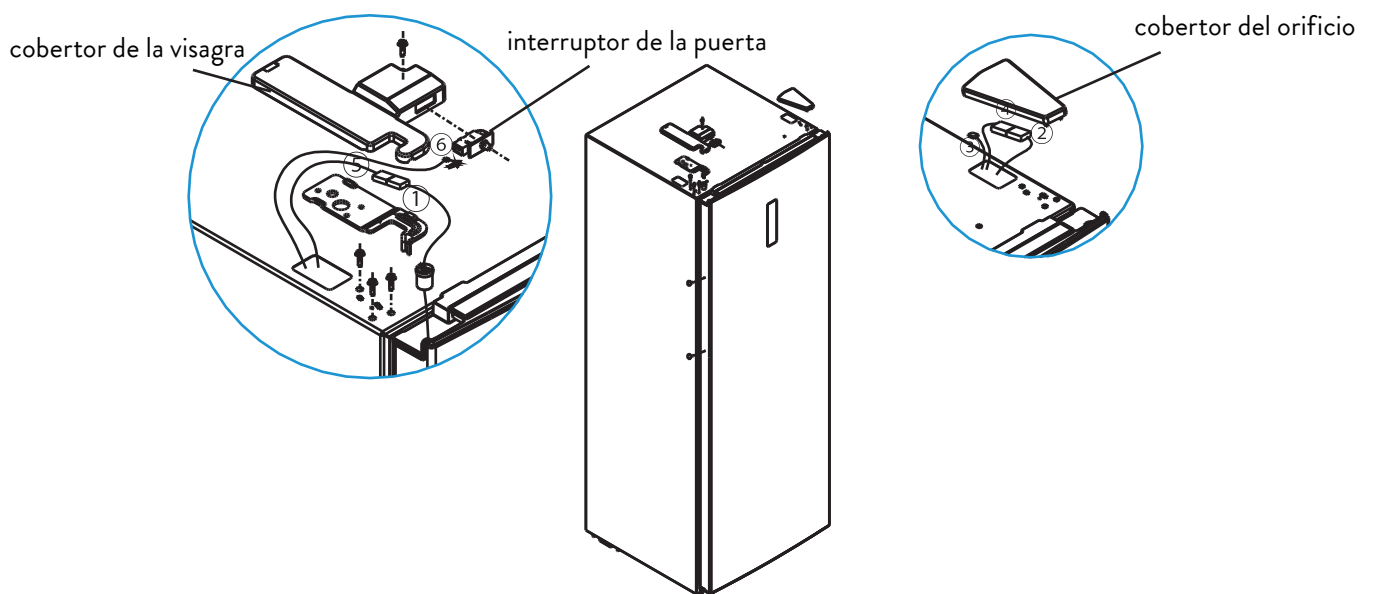


5. Quite el cobertor superior de la puerta, coloque la la manga de la visagra superior, la marca de dirección de la puerta en sentido opuesto y vuelva a colocar el cobertor superior de la puerta. Desarme el tope de la parte derecha de la puerta, el tubo de la manga, luego coloque el tubo de la manga en el orificio de la visagra abajo a la izquierda de la puerta. Tome el tope del lado izquierdo de la bolsa de accesorios y colóquelo en la parte inferior izquierda de la puerta. Guarde el tope derecho para futuros usos.

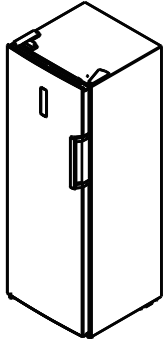


6. Tome el cobertor y la visagra superior izquierda de la bolsa de accesorios, coloque la puerta en la visagra inferior e instale la visagra superior.

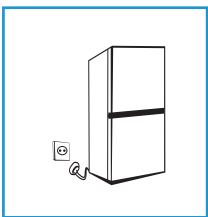
Conecte la línea de la terminal de señal (5) con la terminal (1), conecte la terminal (6) con el interruptor de la puerta y por último conecte la terminal (2) con la (4)



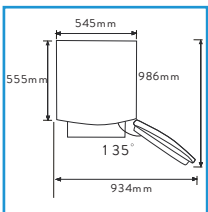
7. Para el rearmado de la manija, por favor refierase al punto 2.3



3. INICIO



- Antes de encender el freezer, el mismo debe permanecer en su lugar y quieto por al menos 30 minutos.
- Antes de colocar congelados en el freezer, el mismo debe haber estado al menos 2 a 3 horas en funcionamiento e incluso más de 4 si la temperatura exterior es alta.

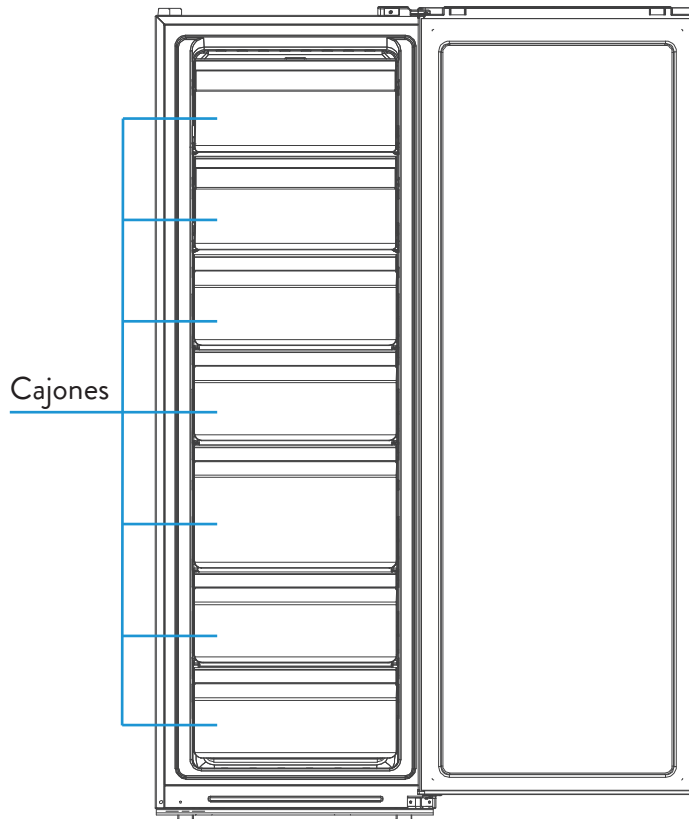


- Asegúrese de que haya suficiente espacio para la apertura de las puertas y los cajones.

4. AHORRO DE ENERGÍA

- El electrodoméstico debe estar ubicado en un lugar fresco, lejos de otros electrodomésticos que produzcan calor y lejos de cañerías que puedan estar calientes, también alejado de la luz solar.
- Deje que los alimentos calientes se enfríen a temperatura ambiente antes de guardarlos en el freezer, de lo contrario esto fuerza al compresor a mantenerse encendido por más tiempo. Si la comida tarda mucho en enfriarse puede echarse a perder.
- Asegúrese de envolver la comida de forma apropiada, limpie y seque los contenedores antes de guardarlos en el freezer. Esto reduce el hielo que se produce en el interior del electrodoméstico.
- No coloque aluminio o film en las paredes de el freezer. Esto obstruye la respiración y circulación del aire haciendo que el electrodoméstico sea menos eficiente.
- Trate de abrir y cerrar la puerta lo menos posible y por la menor cantidad de tiempo posible.

5. ESTRUCTURA



NOTA

El diagrama está hecho a modo de referencia únicamente, la forma real dependerá del fabricante.

Compartimiento de refrigeración:

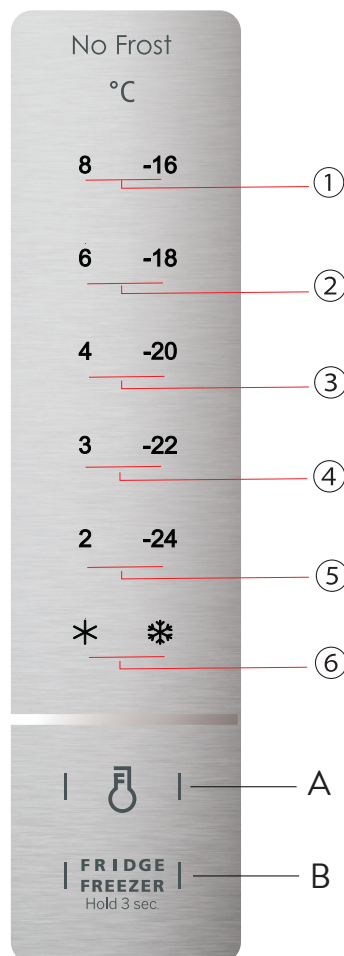
- Este compartimiento fue diseñado para el almacenamiento de alimentos como frutas, verduras, bebidas y otros alimentos que se consuman en un corto período.
- No se debe colocar comida caliente hasta que la misma se enfríe a temperatura ambiente.
- Se recomienda que las comidas esten en un envase o emboltorio sellados antes de almacenarse.

Freezer:

- El compartimiento de baja temperatura fue diseñado para mantener los alimentos frescos por un largo período de tiempo, almacenar congelados y hacer hielo.
- El mismo se puede utilizar para almacenar carnes, pescados y otros productos que no se fueran a consumir en un corto período de tiempo.
- Se recomienda trozar las carnes para un mejor descongelamiento. No almacene ningún producto por más tiempo del recomendado.

Este electrodoméstico posee la función de transición entre refrigerador y freezer. Desde el panel de funciones, usted puede elegir entre freezer y refrigerador a su gusto o requerimiento.

6. FUNCIONES



NOTA

El diagrama está hecho a modo de referencia únicamente, la forma real dependerá del fabricante.

1. Botón:

A: Botón de configuración de temperatura

B: Cambio entre Refrigerador/Freezer

2. Íconos de Temperatura:

- ① Configuración 1: la configuración de la temperatura es 8 o -16°C
- ② Configuración 2: la configuración de la temperatura es 6 o -18°C
- ③ Configuración 3: la configuración de la temperatura es 4 o -20°C
- ④ Configuración 4: la configuración de la temperatura es 3 o -22°C
- ⑤ Configuración 5: la configuración de la temperatura es 2 o -24°C
- ⑥ Configuración 6: enfriamiento o congelamiento rápido

3. Cuando el freezer está encendido:

Todos los íconos de temperatura se iluminan al mismo tiempo dentro de los 3 segundos cuando se enciende por primera vez, la temperatura de fábrica es -20°C. Luego de eso, cada vez que encienda el freezer, el mismo va a funcionar de acuerdo a la temperatura configurada antes de apagarse.

6.1 Display en funcionamiento normal

En caso de haber una falla, los íconos correspondientes a cada error van a iluminarse de forma intermitente en forma combinada. Los códigos y tipos de error se listan a continuación.

Refrigerador:

Código de error	Descripción del error	Display
E1	Falla en el sensor de temperatura del freezer	Los íconos ❄️ y 2 se iluminan al mismo tiempo
E5	Falla en el sensor de temp de descongelamiento del freezer	Los íconos ❄️ y 3 se iluminan al mismo tiempo
E6	Error de comunicación	Los íconos 2 y 4 se iluminan al mismo tiempo
E7	Falla en el sensor de temperatura de ambiente	Los íconos ❄️ y 4 se iluminan al mismo tiempo
E10	Falla en los botones	Los íconos 2 y 3 se iluminan al mismo tiempo

Freezer:

Código de error	Descripción del error	Display
E1	Falla en el sensor de temperatura del freezer	Los íconos ❄️ y -24 se iluminan al mismo tiempo
E5	Falla en el sensor de temp de descongelamiento del freezer	Los íconos ❄️ y -22 se iluminan al mismo tiempo
E6	Error de comunicación	Los íconos -24 y -20 se iluminan al mismo tiempo
E7	Falla en el sensor de temperatura de ambiente	Los íconos ❄️ y -20 se iluminan al mismo tiempo
E10	Falla en los botones	Los íconos -24 y -22 se iluminan al mismo tiempo

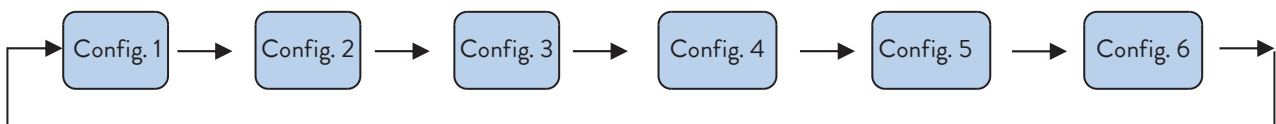
Si no hay ninguna falla, la pantalla mostrará la temperatura del refrigerador.

6.2 Conversión de Refrigerador a Freezer

Presione el botón | **FRIDGE** | **FREEZER** | por 3 segundos para cambiar entre ambos refrigerador y freezer. La temperatura correspondiente se iluminará.

6.3 Configuración de Temperatura

La configuración de temperatura se cambiará cuando se presione el botón | | . Después de 15 segundos el freezer funcionará con la nueva temperatura.



6.4 Modo de enfriamiento rápido

Para Ingresar: Presione el botón | | por 3 segundos hasta que se ilumine el botón ❄️.
 Durante el modo de enfriamiento rápido, el freezer funciona a 2°C, y cancelará este modo automáticamente luego de 150 minutos o se vuelva a configurar la temperatura.

6.5 Modo de congelamiento rápido

Para Ingresar: Presione el botón | | por 3 segundos hasta que se ilumine el botón ❄️.
 Durante el modo de enfriamiento rápido, el freezer funciona a -24°C, y cancelará este modo automáticamente luego de 24 horas o se vuelva a configurar la temperatura.

7. MANTENIMIENTO Y CUIDADO

7.1 Limpieza general

- Asegurese de limpiar el polvo de la parte de atrás y debajo del freezer para mejorar el efecto de enfriado y ahorrar energía. El interior del freezer debe ser limpiado frecuentemente para evitar olores. Se recomienda utilizar toallas suaves o esponjas embebidas en agua o un detergente no corrosivo para el lavado del interior. El freezer debe ser limpiado con agua y un paño seco. Abra las puertas para que se seque el freezer antes de volver a conectarla.
- No utilice cepillos duros, esponjas de acero, abrasivos o solventes orgánicos como alcohol y acetona, agua hirviendo, ácidos o alcalinos. Esto puede dañar el electrodoméstico.
- No enjuague con agua para evitar problemas eléctricos.



NOTA

Recuerde desconectar el equipo antes de limpiarlo o descongelarlo.

7.2 Descongelamiento

- El freezer está hecho a base del principio de enfriado de aire, por lo tanto el mismo tiene una función automática de descongelamiento. La escarcha generada por los grandes cambios de temperatura o de estación debe ser removida con un paño seco luego de desconectar el equipo.

7.3 Fuera de uso

- Falla de electricidad: en caso de un corte de luz, incluso durante el verano, la comida almacenada dentro se mantendrá fría por varias horas; durante una falla, evite abrir las puertas y no ingrese más productos.
- Largo período de tiempo sin uso: El electrodoméstico debe ser desconectado y limpiado, luego deje las puertas abiertas para evitar olores.
- Mudanza: antes de mover el freezer, quite todos los objetos del interior, asegure las partes de vidrio, el cajón de verduras y los demás cajones, etc. con cinta. Asegure el pie nivelador, cierre las puertas y asegúrelas con cinta. Durante el movimiento, el electrodoméstico no debe darse vuelta ni acostarse, evite sacudidas y la inclinación no debe ser mayor a 45°.

NOTA



El freezer debe funcionar de forma continua una vez que se lo conecte. Evite cortar el funcionamiento del producto, de lo contrario su vida útil podría ser reducida.

8. SOLUCIÓN DE PROBLEMAS

Operación fallida	<p>Verifique que el freezer esté conectado y el cable bien firme.</p> <p>Verifique que el voltaje sea el adecuado.</p> <p>Verifique las conexiones eléctricas y que no haya un corte de luz.</p>
Olor	<p>Envase de forma adecuada las comidas con fuertes olores.</p> <p>Verifique que no haya productos podridos.</p> <p>Limpie el interior del freezer.</p>
Funcionamiento del compresor por un largo período de tiempo.	<p>Normal durante el verano o con temperaturas externas altas.</p> <p>Se sugiere no llenar demasiado el freezer.</p> <p>La comida debe enfriarse antes de almacenarse en el freezer.</p> <p>Las puertas son abiertas con demasiada frecuencia.</p>
Las puertas no se pueden cerrar	<p>Hay demasiados objetos dentro del freezer.</p> <p>El freezer está inclinado.</p>
Sonidos fuertes	<p>Verifique que el equipo esté nivelado.</p> <p>Verifique que los accesorios estén ubicados correctamente.</p>
El sellado de la puerta no ajusta	<p>Remueva objetos y suciedad del sello de la puerta.</p> <p>Caliente el sello y vuelva a enfriarlo para reamoldarlo (utilice un secador de pelo o una toalla caliente)</p>
El contenedor de agua rebalsa	<p>Hay demasiada comida almacenada, la comida tiene mucha agua o las puertas no están cerradas de forma apropiada generado mucho descongelamiento.</p>
Alta temperatura en la carcasa	<p>La disipación a través de la estructura de la heladera es normal.</p> <p>Si la carcasa estuviera caliente por motivos externos como el clima o el exceso de alimentos en el interior, provea una mejor ventilación para facilitar la disipación.</p>
Condensación en la superficie	<p>La condensación en el exterior del freezer es normal en climas con mucha humedad.</p> <p>Simplemente limpie la condensación con una toalla limpia.</p>
Ruidos anormales	<p>Zumbido: El compresor vibra durante su funcionamiento, y los zumbidos son fuerte particularmente en el comienzo y el fin del funcionamiento.</p>

9. ESPECIFICACIONES TÉCNICAS

Tensión nominal [V~]	220
Frecuencia nominal [Hz]	50
Corriente nominal [A]	0,6
Potencia descongelado [W]	280
Dimensiones (Ancho/Profundidad/Alto) [mm]	595x632x1722
Peso Neto [Kg]	61,5

Nombre o marca comercial del proveedor	
Identificación del modelo del proveedor	FF-EC8WAR1/FF-EC8SAR1
Categoría del aparato N° 8	Congelador vertical
Clase de eficiencia energética de A+++ (mayor eficiencia) a D (menor eficiencia)	A+
Consumo de energía expresado en kWh/año. "El consumo de energía real depende de las condiciones de uso del aparato y de su locación"	276
Volumen útil del compartimiento de alimentos frescos	0 L
Volumen útil del compartimiento de alimentos congelados	230 L
Clasificación por estrellas del compartimiento de alimentos congelados, si corresponde	
La mención, Sin escarcha , si corresponde	sin escarcha
Autonomía. Tiempo de elevación de la temperatura, expresado en hs	13,00
Capacidad de congelamiento, en kg/24 h	15
Clase climática	T
Ruido, en dB(A), de acuerdo con la norma IRAM 2404-2	42

Garantía

Garantía válida solamente para el territorio de la República Argentina

- 1- **Garantía:** Garantizamos al comprador o usuario que este artefacto / equipo fabricado y/o importado y comercializado por CARRIER S.R.L. y sus agentes autorizados, no acusa defecto alguno de fabricación que dificulte su uso o servicio normal.
- 2- **Alcance y lugar de cobertura:** La presente garantía limita nuestra obligación a reparar si correspondiere, en nuestros Centros de Service Autorizados, o a nuestra opción reemplazar, sin cargo alguno, cualquier pieza que resulte defectuosa dentro del término establecido en esta garantía especificada en el punto tres (3-) de la presente y siempre y cuando el defecto sea comprobado a nuestra entera satisfacción.

Para la revisión y eventual reparación del artefacto / equipo el cliente deberá comunicarse al teléfono indicado en la presente y dirigirse al Centro de Service más cercano a su domicilio. En caso que el artefacto / equipo sea de difícil trasporte, se deberá acordar una visita al domicilio del cliente para su revisión.

Toda visita técnica que no sea ocasionada por problemas propios del artefacto / equipo, (incluyendo, sin limitarse a: problemas de instalación, falta de mantenimiento, defecto o exceso en la tensión de alimentación, plagas), u otras fallas no cubiertas por esta garantía, serán facturadas al usuario.

Las solicitudes de servicio serán atendidas dentro del plazo estimado de 10 días.

- 3- **Duración de los plazos de garantía:** El plazo de garantía se cuenta a partir de la fecha de factura de compra del mismo, siendo exclusivamente de 12 meses. Es requisito para tener derecho a la garantía la exhibición de la factura de compra.
- 4- **Exclusiones:** Esta garantía no se hará efectiva en caso de que el artefacto / equipo hubiera sido instalado en lugares de difícil acceso, o hubiera sufrido accidentes, alteración, negligencia, mal trato, fallas, daños o roturas por uso inadecuado, exceso o caída de tensión, o que fuera usado con otra corriente que no sea la mencionada en las especificaciones del equipo, o que las identificaciones originales de modelo y número de serie hayan sido alteradas, o cualquier daño sufrido por causa de incendios, inundaciones, estragos, caso fortuito o fuerza mayor, reposición o reparación por personal de Service NO AUTORIZADO, o instalación y/o uso en disconformidad a lo especificado en el manual de instrucciones e instalación.
- 5- **Aclaraciones:** No constituyen defectos de fabricación ni están amparados por esta garantía ninguno de los siguientes casos, siendo su reposición o reparación exclusivamente por cuenta y orden del usuario: Cuando la documentación que avala la garantía haya sido alterada en alguna forma. Cuando haya daño ocasionado por el transporte en cualquiera de sus formas o entrega. Cuando el artefacto / equipo no esté instalado según lo indica el manual del equipo. Cuando haya sido instalado y conectado a un circuito eléctrico con cableado defectuoso, fusibles inadecuados o toma-corrientes y fichas deterioradas. Cuando se corrobore el ingreso de insectos al equipo o daños producidos por plagas. Cuando no se le haya efectuado el mínimo de mantenimiento exigido en el manual del usuario que se adjunta a la unidad adquirida.

La empresa no asume responsabilidad alguna sobre los daños personales, a la propiedad, a usuarios ni a terceros que pudiera causar la mala instalación, o uso indebido del artefacto / equipo, incluyendo en este ultimo caso la falta de mantenimiento. Tampoco quedan amparadas por esta garantía las visitas técnicas, trabajos y gastos originados por los reclamos no contemplados en el punto 2- (segundo párrafo) del presente.

La garantía que ampara al equipo no cubre la instalación del equipo, que deberá ser realizada por personal idóneo, ni enseñanza de manejo del aparato que se informa en manual de instrucciones por separado.

Este producto ha sido diseñado para uso familiar y/o individual y/o residencial.

- 6- **El plazo indicado:** comprende e incluye el Art. 473 señalado en Código de Comercio; el mismo no es acumulativo en el caso de reparación o reemplazo de partes.
- 7- Cualquier cuestión judicial será dirimida por los Tribunales Judiciales Ordinarios del domicilio donde fue realizada la compra del artefacto / equipo.

Equipo adquirido y especificaciones técnicas (a completar por el usuario): _____

Las condiciones de uso, instalación y mantenimiento necesarias para el funcionamiento del Equipo se encuentran indicadas en el Manual del Usuario que se acompaña al Equipo adquirido.

Atención de pedidos de service y/o compra de repuestos:

Consultar al 0810-333-4910

**Importa y Garantiza: Carrier S.R.L. - Carlos Pellegrini 961 - Piso 3°
(C1009ABS) Ciudad Autónoma de Buenos Aires - República Argentina**

www.midea.com.ar



make yourself at home

Importa, distribuye y garantiza: Carrier S.R.L. / Carlos Pellegrini 961 / Piso 3° / (C1009ABS) Buenos Aires / Argentina

Manual Nro. FF-EC8(WS)AR1-00MU

Edición: Octubre 2018

Debido a la constante innovación tecnológica de Midea, las características de los modelos pueden sufrir cambios sin previo aviso.

midea.com.ar

0810-333-MIDEA
(64332)