



make yourself at home

MANUAL DEL USUARIO

ASPIRADORA SIN BOLSA

VS-MJ20TAR1

Por favor lea atentamente el manual
del usuario antes de utilizar el producto.

midea.com.ar

NÚMERO1
EN EL MUNDO

Por favor lea el manual cuidadosamente antes de utilizar la aspiradora y guárdelo para futuras referencias

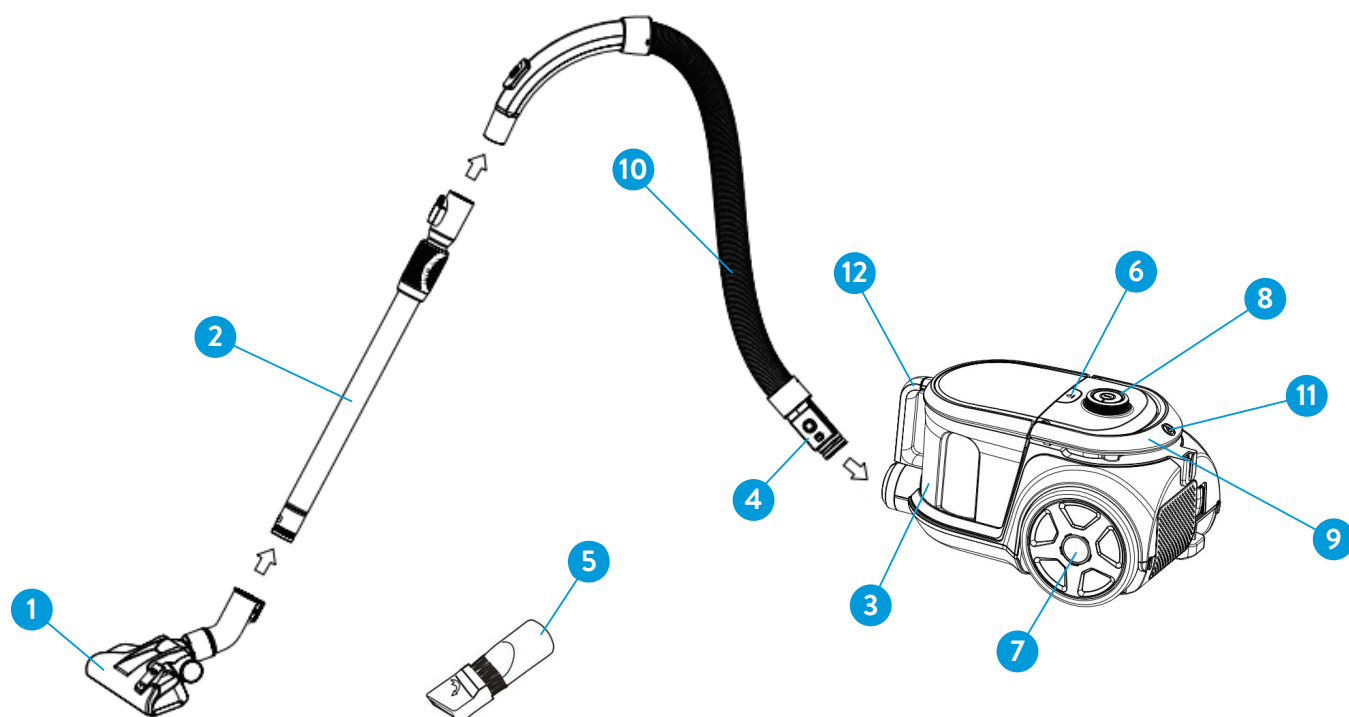
CONTENIDO

1. Advertencias y precauciones de seguridad	3
2. Detalle de las partes.....	4
3. Instrucciones de uso.....	5
3.1 Ensamble de las partes antes del uso.....	5
4. Limpieza del recipiente para la basura	6
5. Accesorios.....	7
5.1 Cómo utilizar los accesorios.....	7
6. Mantenimiento	8
6.1 Cómo mantener correctamente la aspiradora	8
6.2 Pasos para la limpieza de los filtros	8
7. Especificaciones	9
8. Como desechar el producto.....	9
Garantía	11

1. ADVERTENCIAS Y PRECAUCIONES DE SEGURIDAD

1. Antes del primer uso, se recomienda que lea el manual cuidadosamente y lo guarde para futuras referencias.
2. Asegúrese que el recipiente de recolección de basura esté correctamente colocado.
3. Compruebe que la alimentación eléctrica sea de 220-240V 50Hz.
4. No aspire agua o materiales inflamables.
5. No aspire materiales en combustión o cenizas.
6. No utilice la aspiradora sin colocar un filtro de protección de motor.
7. Por favor, cambie el filtro de polvo / HEPA inmediatamente si el mismo estuviera dañado.
8. No almacene ni utilice la aspiradora en lugares con altas temperaturas.
9. No permita que niños utilicen el electrodoméstico, ya que puede causar accidentes.
10. Si siente olores o ruidos anormales, ve humo o percibe alguna falla o ruptura durante el uso, debe apagar y desconectar la aspiradora de inmediato. Luego contacte a su centro de service para que la reparen. No intente repararla usted mismo.
11. Si el cable de alimentación está dañado, el mismo debe ser reemplazado por el fabricante, su agente de service o alguien con calificaciones similares para evitar daños.

2. DETALLE DE LAS PARTES



1- Cepillo.

2- Tubo extensor metálico.

3- Recipiente de recolección de basura.

4- Conector de la manguera.

5- Cepillo compacto 2 en 1.

6- Botón de liberación del recipiente.

7- Rueda trasera.

8- Perilla de control de potencia.

9- Manija.

10- Manguera.

11- Botón enrollable.

12- Manija del recipiente recolector de basura.

3. INSTRUCCIONES DE USO

3.1 Ensamble de las partes antes del uso

La **figura 1** muestra la conexión de la manguera en la aspiradora:

- Coloque el conector de la manguera en la parte delantera de la aspiradora.
- Luego insértelo en el orificio de entrada y gírelo a la derecha.
- Para desmontarlo, gírelo hacia la izquierda y luego tire hacia afuera.

La **figura 2** muestra la conexión de la manguera y el tubo metálico de extensión:

- Sujete el conector curvo del extremo de la manguera e insértelo en el extremo más grande del tubo.

La **figura 3** muestra la conexión del tubo con el cepillo de aspiración:

- Coloque el tubo metálico dentro del tubo del cepillo, presione y gírelo para trabarlo.

La **figura 4** muestra cómo desenrollar y enrollar el cable de alimentación:

- Tire del cable de alimentación hasta alcanzar la extensión deseada. Deténgase cuando aparezca la marca amarilla. Asegúrese de que la marca roja no quede visible.
- Cuando haya terminado de aspirar, primero desconecte la alimentación tirando del enchufe (nunca tire del cable) y luego presione el **botón para enrollar el cable**, hasta que el mismo esté completamente dentro de la máquina.

La **figura 5** muestra el botón de encendido

- Coloque el enchufe de la aspiradora en el tomacorrientes y presione el botón de encendido para poner la aspiradora en funcionamiento.

La **figura 6** muestra la perilla para regular la potencia.

- Gire la perilla en sentido horario para incrementar la potencia.

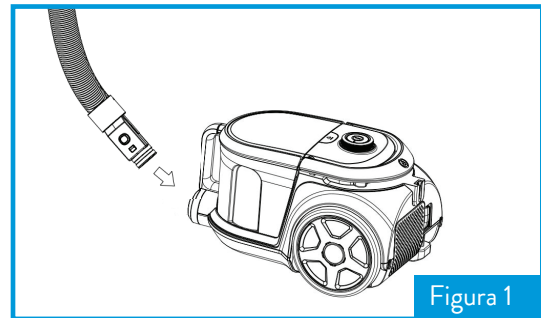


Figura 1

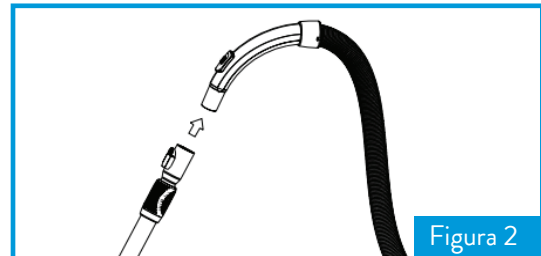


Figura 2

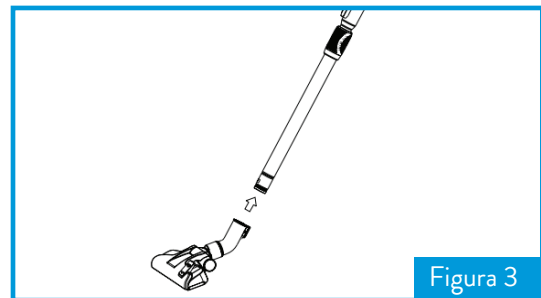


Figura 3

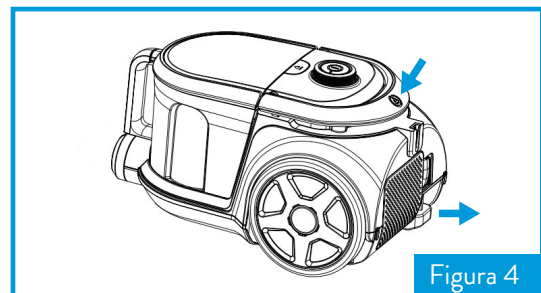


Figura 4

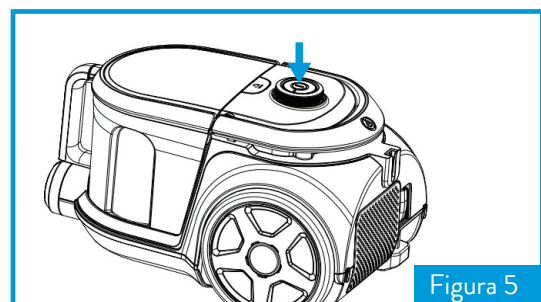


Figura 5

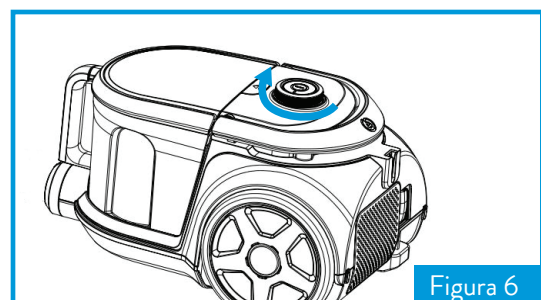
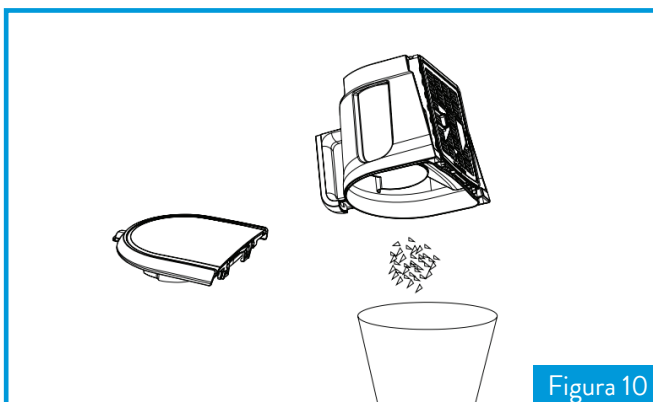
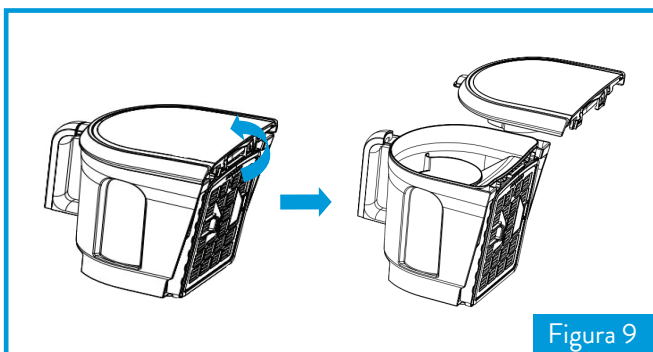
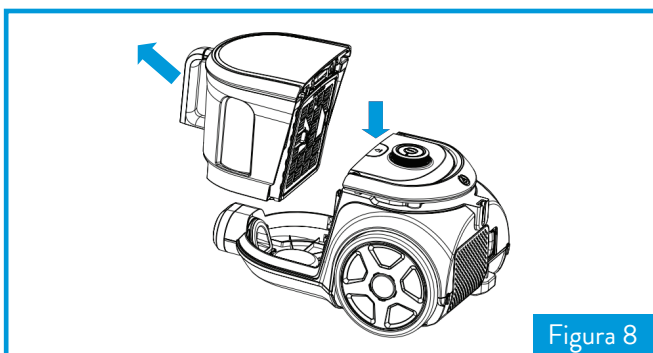
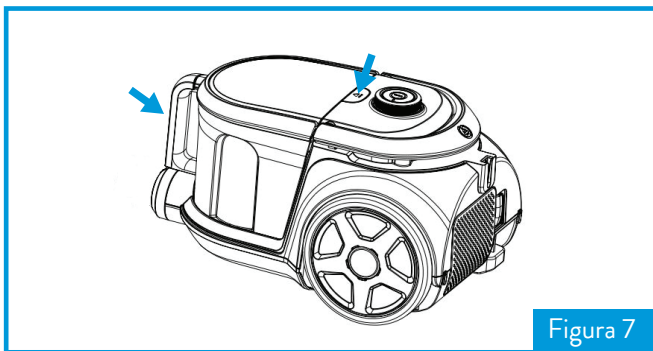


Figura 6

4. LIMPIEZA DEL RECIPIENTE PARA LA BASURA PARA LA BASURA

Pasos para la limpieza del recipiente para la basura:

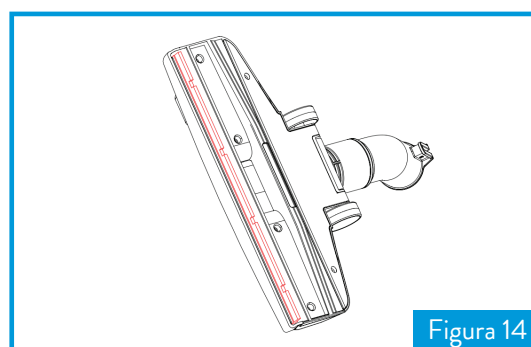
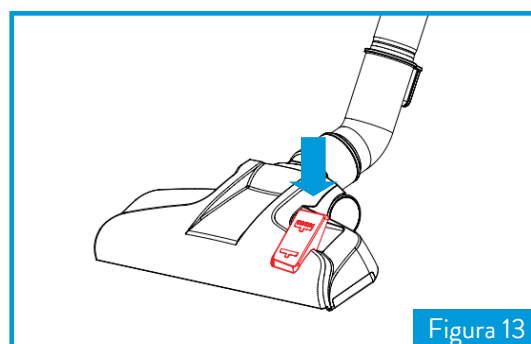
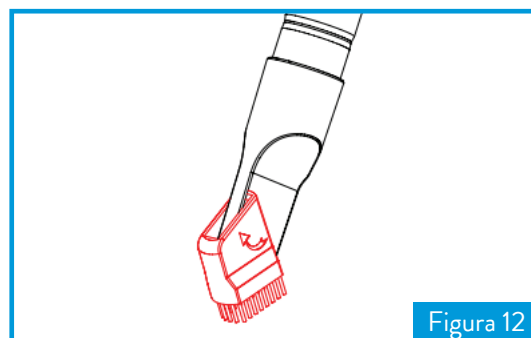
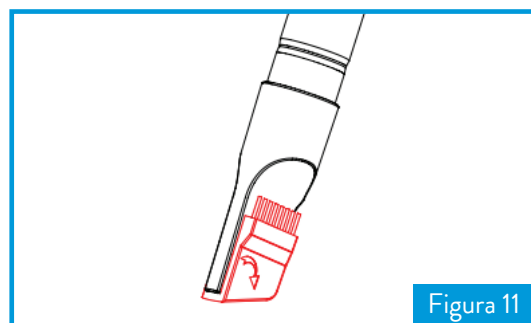
1. Como muestra la figura 7, sostenga el recipiente para la basura por el mango y presione el botón de liberación.
2. Retire el recipiente para la basura de la aspiradora, según muestra la figura 8.
3. Quite la tapa del recipiente como muestra la figura 9.
4. Descargue el recipiente en el cesto de basura como muestra la figura 10.
5. Una vez que haya vaciado el recipiente, colóquele la tapa y vuelva a colocar el mismo en la aspiradora para continuar utilizándola.



5. ACCESORIOS

5.1 Cómo utilizar los accesorios:

1. Puede utilizar el cepillo compacto (figura 11) en rincones y aberturas.
2. Como muestra la figura 12, utilice el lado con cerdas del cepillo compacto girándolo como indica la flecha, para limpiar el sofá, cortinas y el polvo acumulado en adornos.
3. Como muestra la figura 13, pise el pedal del cepillo de aspiración para que las cerdas queden hacia afuera y pueda limpiar el piso (cerámicos, parquet, etc.).
4. Como muestra la figura 14, pise el pedal del cepillo de aspiración nuevamente para que las cerdas queden hacia adentro y pueda limpiar la alfombra.



6. MANTENIMIENTO

6.1 Cómo mantener correctamente la aspiradora:

1. El filtro debe limpiarse como mínimo dos veces al año. Cada vez que note suciedad acumulada en el mismo, deberá limpiarlo.
2. Coloque el filtro correctamente antes de encender la aspiradora.
3. El filtro no puede lavarse en lavarropas ni secarse en secadora.
4. Si utiliza el filtro húmedo, podría reducir la potencia de aspiración o dañar el motor.

6.2 Pasos para la limpieza de los filtros:

1. Como muestra la figura 15, presione la traba de la rejilla de salida para abrirla.
2. Quite la rejilla y el filtro exterior, de acuerdo con la figura 15.
3. Gire el soporte del filtro HEPA (filtro de alto rendimiento) para separarlo de la tapa del recipiente de la basura, como indica la figura 16.
4. Remueva el soporte del filtro HEPA según la figura 17.
5. Remueva los cabellos y la suciedad de mayor tamaño que esté atascada, según la figura 18.
6. Lave los filtros como indica la figura 19.
7. Lave el soporte y el conjunto HEPA, el filtro exterior y el recipiente de la basura con agua sin detergente y déjelos secar antes de utilizarlos.
8. Coloque el conjunto del filtro HEPA en la tapa del recipiente para la basura asegurándose que las 3 salientes queden correctamente insertadas en las ranuras del recipiente.
9. Gire el conjunto del filtro HEPA en la dirección que indica la marca en la tapa del recipiente.
10. Coloque el conjunto de la tapa del recipiente en el mismo, de acuerdo a la marca exterior.
11. Golpee levemente la bandeja del filtro para asegurarla en su lugar.
12. Coloque el recipiente para la basura en la aspiradora. Para esto, primero posicione correctamente el recipiente y luego presione del mango. Si escucha el ruido de la traba, significará que el mismo ha sido instalado con éxito.

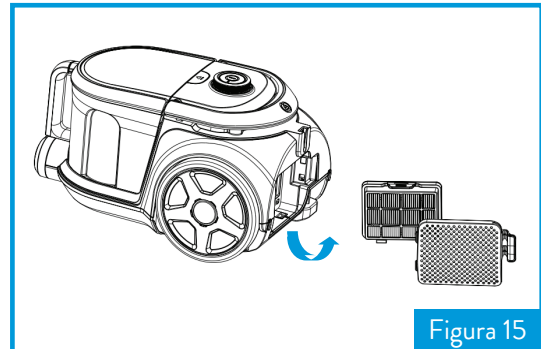


Figura 15

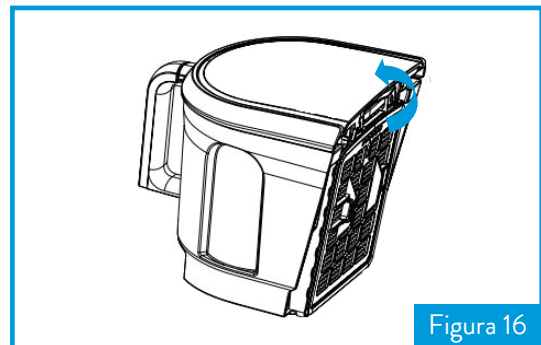


Figura 16

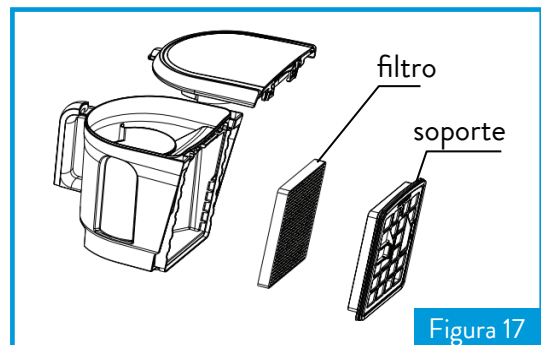


Figura 17



Figura 18

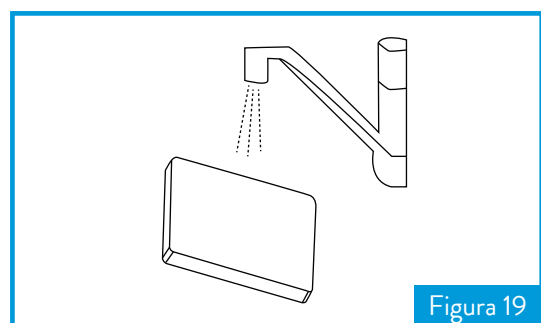



Figura 19

7. ESPECIFICACIONES

Modelo	VS-MJ20TAR1
Tensión nominal [V~]	220
Frecuencia nominal [HZ]	50
Potencia máxima [W]	2000
Potencia nominal [W]	1800
Clase de aislación	II
Pais de origen	China
Fabricante	

8. COMO DESECHAR EL PRODUCTO



Esta marca indica que este producto no debe desecharse con otros desechos domésticos. Para evitar posibles daños al medio ambiente o la salud por la eliminación no controlada de desechos, recíclelo de manera responsable para promover la reutilización sostenible de los recursos materiales. Para devolver su dispositivo usado, utilice los sistemas de devolución y recolección adecuados o póngase en contacto con organizaciones que puedan tomar este producto para reciclarlo de forma segura para el medio ambiente.

Garantía

Garantía válida solamente para el territorio de la República Argentina

- 1- Garantía: Garantizamos al comprador o usuario que este artefacto / equipo fabricado y/o importado y comercializado por CARRIER S.R.L. y sus agentes autorizados, no acusa defecto alguno de fabricación que dificulte su uso o servicio normal.
- 2- Alcance y lugar de cobertura: La presente garantía limita nuestra obligación a reparar si correspondiere, en nuestros Centros de Service Autorizados, o a nuestra opción reemplazar, sin cargo alguno, cualquier pieza que resulte defectuosa dentro del término establecido en esta garantía especificada en el punto tres (3-) de la presente y siempre y cuando el defecto sea comprobado a nuestra entera satisfacción.

Para la revisión y eventual reparación del artefacto / equipo el cliente deberá comunicarse al teléfono indicado en la presente y dirigirse al Centro de Service más cercano a su domicilio. En caso que el artefacto / equipo sea de difícil transporte, se deberá acordar una visita al domicilio del cliente para su revisión.

Toda visita técnica que no sea ocasionada por problemas propios del artefacto / equipo, (incluyendo, sin limitarse a: problemas de instalación, falta de mantenimiento, defecto o exceso en la tensión de alimentación, plagas), u otras fallas no cubiertas por esta garantía, serán facturadas al usuario.

Las solicitudes de servicio serán atendidas dentro del plazo estimado de 10 días.

- 3- Duración de los plazos de garantía: El plazo de garantía se cuenta a partir de la fecha de factura de compra del mismo, siendo exclusivamente de 12 meses. Es requisito para tener derecho a la garantía la exhibición de la factura de compra.
- 4- Exclusiones: Esta garantía no se hará efectiva en caso de que el artefacto / equipo hubiera sido instalado en lugares de difícil acceso, o hubiera sufrido accidentes, alteración, negligencia, mal trato, fallas, daños o roturas por uso inadecuado, exceso o caída de tensión, o que fuera usado con otra corriente que no sea la mencionada en las especificaciones del equipo, o que las identificaciones originales de modelo y número de serie hayan sido alteradas, o cualquier daño sufrido por causa de incendios, inundaciones, estragos, caso fortuito o fuerza mayor, reposición o reparación por personal de Service NO AUTORIZADO, o instalación y/o uso en disconformidad a lo especificado en el manual de instrucciones e instalación.
- 5- Aclaraciones: No constituyen defectos de fabricación ni están amparados por esta garantía ninguno de los siguientes casos, siendo su reposición o reparación exclusivamente por cuenta y orden del usuario: Cuando la documentación que avala la garantía haya sido alterada en alguna forma. Cuando haya daño ocasionado por el transporte en cualquiera de sus formas o entrega. Cuando el artefacto / equipo no esté instalado según lo indica el manual del equipo. Cuando haya sido instalado y conectado a un circuito eléctrico con cableado defectuoso, fusibles inadecuados o toma-corrientes y fichas deterioradas. Cuando se corrobore el ingreso de insectos al equipo o daños producidos por plagas. Cuando no se le haya efectuado el mínimo de mantenimiento exigido en el manual del usuario que se adjunta a la unidad adquirida.

La empresa no asume responsabilidad alguna sobre los daños personales, a la propiedad, a usuarios ni a terceros que pudiera causar la mala instalación, o uso indebido del artefacto / equipo, incluyendo en este último caso la falta de mantenimiento. Tampoco quedan amparadas por esta garantía las visitas técnicas, trabajos y gastos originados por los reclamos no contemplados en el punto 2- (segundo párrafo) del presente.

La garantía que ampara al equipo no cubre la instalación del equipo, que deberá ser realizada por personal idóneo, ni enseñanza de manejo del aparato que se informa en manual de instrucciones por separado.

Este producto ha sido diseñado para uso familiar y/o individual y/o residencial.

- 6- El plazo indicado: comprende e incluye el Art. 473 señalado en Código de Comercio; el mismo no es acumulativo en el caso de reparación o reemplazo de partes.
- 7- Cualquier cuestión judicial será dirimida por los Tribunales Judiciales Ordinarios del domicilio donde fue realizada la compra del artefacto / equipo.

Equipo adquirido y especificaciones técnicas (a completar por el usuario): _____

Las condiciones de uso, instalación y mantenimiento necesarias para el funcionamiento del Equipo se encuentran indicadas en el Manual del Usuario que se acompaña al Equipo adquirido.

Atención de pedidos de service y/o compra de repuestos:

Consultar al 0810-333-4910

**Importa y Garantiza: Carrier S.R.L. - Carlos Pellegrini 961 - Piso 3°
(C1009ABS) Ciudad Autónoma de Buenos Aires - República Argentina**

www.midea.com.ar



make yourself at home

Importa, distribuye y garantiza: Carrier S.R.L. / Carlos Pellegrini 961, Piso 3° / (C1009ABS) Buenos Aires / Argentina

Manual Nro. VS-MJ20TAR1-00MU

Edición: Marzo 2020

Debido a la constante innovación tecnológica de Midea, las características de los modelos pueden sufrir cambios sin previo aviso.

midea.com.ar

0810-333-MIDEA
(64332)