

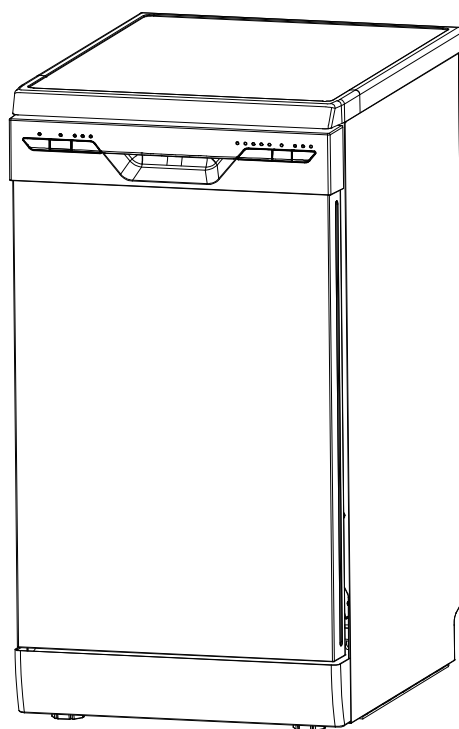


DE

Bedienungsanleitung

Geschirrspüler

Freistehend



Modell: **SF 3.45NW PRO**

www.midea.com

Verwendung Ihres Geräts mit der MSmartlife-App

Zuerst sicherstellen, dass:

1. Ihr Smartphone mit Ihrem Heim-WLAN-Netzwerk verbunden ist und Sie das Netzwerkpasswort kennen.
2. Sie sich in der Nähe Ihrer Heimgeräte befinden.
3. das 2,4-GHz- (vorzugsweise) oder das 5-GHz-Band-Drahtlossignal an Ihrem Drahtlosrouter aktiv ist.

1 Die MSmartLife App herunterladen

Scannen Sie den folgenden QR-Code ein oder suchen Sie „MSmartlife“ im Google Play Store (Android-Geräte) oder App Store (iOS-Geräte), um die App herunterzuladen.



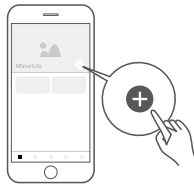
2 Anmelden oder in Konto einloggen

Öffnen Sie die App und erstellen Sie ein Benutzerkonto. Wenn Sie bereits eines besitzen, loggen Sie sich einfach ein.



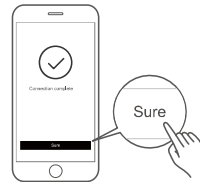
3 Ihr Gerät hinzufügen

Tippen Sie auf das Symbol „+“, um ein Heimgerät zu Ihrem MSmartlife-Konto hinzuzufügen.



4 Verbindung mit dem Netzwerk herstellen

Befolgen Sie die Anweisungen in der App zum Einstellen der WiFi-Verbindung. Wenn die Netzwerkverbindung fehlschlägt, finden Sie in den App-Tipps Hinweise zum Betrieb.



WLAN Status blinkt

	Blinkt langsam	Warten auf Verbindung
	Blinkt schnell	Verbindung wird hergestellt
	Blinkt schnell, dauerhaft an	Verbindung mit dem Drahtlosrouter hergestellt

⚠ Hinweise zum Netzwerkbetrieb

Stellen Sie beim Vernetzen des Produkts sicher, dass sich das Handy so nahe wie möglich an Ihrem Produkt befindet.

Die Tipps in der App weisen darauf hin, dass Sie, wenn Ihr Produkt nur 2,4-GHz-WiFi-Kommunikation unterstützt, das 2,4-GHz-Netzwerk zur Verbindung wählen müssen. Midea empfiehlt, für WiFi-Router-SSID-Namen nur alphanumerische Werte zu nutzen. Wenn Sonderzeichen, Satzzeichen oder Leerzeichen verwendet werden, kann dies dazu führen, dass der SSID-Name in den zur Verbindung mit der App verfügbaren Netzwerken nicht korrekt erscheint. Wenn Sie es ausprobieren und die SSID korrekt erscheint, können Sie sie in dieser Weise verwenden. Andernfalls loggen Sie sich am Router ein und ändern Sie den SSID-Namen.

Eine große Anzahl von Geräten am WiFi-Router kann die Netzwerkstabilität beeinträchtigen. Midea kann keine Ratschläge zu einer bestimmten Beschränkung der Anzahl geben, da dies von der Routerqualität und zahlreichen anderen Faktoren abhängig ist.

Wenn Sie den Namen des Routers oder des WiFi und das WiFi-Passwort ändern, wiederholen Sie den obigen Ablauf, um sich erneut mit dem Netzwerk zu verbinden.

Wenn die Produkttechnologie aktualisiert wird, kann sich der Inhalt von MSmartlife ändern. Die tatsächliche Anzeige der MSmartlife App gilt jeweils.

Problemlösung der MSmartlife-App

Problemlösungstipps für Midea Smart Appliances. Diese Tipps wurden für Produkte erstellt, die eine Dualbandfunkfunktion für die Funktion mit 2,4 GHz oder 5 GHz WiFi-Netzen umfassen. Diese Anweisungen gelten nicht für Produkte von Midea, die nur 2,4 GHz Funk verwenden.

Da sich die Netzwerktechnik schnell entwickelt, rät Midea dazu, den „Hilfe“-Abschnitt der MSmartlife-App auf aktualisierte

Tipps und Empfehlungen zur Problemlösung zu überprüfen.

Hintergrund:

Das Angebot von Dualbandsupport bietet Wahlmöglichkeiten und maximale Flexibilität des Produkts für ein erfolgreiches Erlebnis im Heimnetzwerk. **Es ist zu erwarten, dass Heimnetzwerke von der Routerkonfiguration abhängig mehrere WiFi-Dienstmöglichkeiten aufweisen. Es gibt vier WiFi-Routerkonfigurationsmodi: A, B, C und 0.**

A. Nur 2,4 GHz, z. B. in älteren WiFi-Routermodellen.

In diesem Fall läuft der Dualbandfunk automatisch bei 2,4 GHz

B. Nur 5 GHz ... Einige Benutzer schalten das ältere 2,4-GHz-Band ab, um Störungen aufgrund von Konflikten zu vermeiden.

In diesem Fall läuft der Dualbandfunk automatisch bei 5 GHz

C. 2,4 GHz und 5 GHz teilen sich denselben SSID-Namen ... z. B. JohnsWiFi

o **In diesem Fall verhandeln der WiFi-Router und das Dualbandfunkgerät über die am besten zu verwendende Frequenz**

D. 2,4 GHz und 5 GHz mit unterschiedlichen SSID-Namen... z. B. JohnsWiFi_2G und JohnsWiFi_5G

o **Nur in diesem Fall ist es möglich, zu wählen, welches WiFi-Band verwendet werden soll.**

Wenn die Vorrichtung eine Dualbandfunkfunktion hat, ist es nur bei auftretenden Problemen notwendig, den Router oder die Routerkonfiguration zu wechseln.

In diesem Fall ist Kenntnis der vorhandenen WiFi-Routerkonfiguration (siehe oben, A, B, C oder D) wichtig.

2,4 GHz vs. 5 GHz:

Es gibt unterschiedliche Philosophien dahingehend, welche Option sich besser für IoT-Vorrichtungen (Internet of Things) eignet. Wir gehen davon aus, dass das 5-GHz-Band für einen hohen Bandbreitenbedarf wie etwa beim Streaming von Audio/Video besser geeignet ist, und 2,4 GHz für Geräte aus dem IoT (Internet of Things) genutzt wird. Nach der Funkwellentheorie sollte 2,4 GHz Wände und Gegenstände besser durchdringen können als 5 GHz. 5 GHz unterstützt zwar höhere Bandbreiten als 2,4 GHz, IoT-Geräte benötigen jedoch keine hohe Bandbreite.

Es gibt jedoch andere wichtige Gründe, auch für IoT-Geräte 5 GHz zu nutzen. Der 2,4-GHz-Raum ist stärker mit Störquellen außerhalb des WiFi-Bereichs gefüllt, etwa durch Mikrowellen, schnurlose Telefone, schnurlose Tastaturen/Mäuse und andere schnurlose Geräte (z. B. Bluetooth, Zigbee usw.). Außerdem ist 5 GHz eine viel neuere Technologie und daher wahrscheinlich widerstandsfähiger und mit fortschrittlichen Funktionen wie Strahlformung versehen.

Alles in Allem kann Midea keine Empfehlung dazu aussprechen, was für Ihre spezielle Installation am besten ist. Indem wir unsere Geräte mit Dualbandfunk anbieten, erhöhen wir die Wahrscheinlichkeit erfolgreicher und widerstandsfähiger Verbindungen in einer größeren Anzahl von Installationen, ohne Änderungen an der Routerkonfiguration oder Routerupgrades zu verlangen. Es ist jedoch möglich, dass in einigen Situationen Routeränderungen erforderlich sind.

Problemlösung

Wenn Sie beim ersten Versuch nicht in der Lage sind, sich beim Netzwerk anzumelden

Das SSID-Heimnetzwerk ist nicht zu sehen:

Schlechtes Signal... Da das Gerät Dualbandfunk verwendet, wird hierbei weder das 2,4-GHz- noch das 5 GHz-Signal durch das Gerät empfangen. Nur weil das WiFi-Signal durch das Telefon wahrgenommen wird, heißt das nicht unbedingt, dass das Funkgerät der Vorrichtung es ebenfalls erkennen kann, wenn das Signal schwach ist. Große Abstände zwischen Router und Gerät oder das Auftreten von zu vielen Hindernissen können den Signalpegel zu stark verringern. Eine Neuausrichtung des Routers kann die Situation leicht verbessern. Eine bessere Lösung ist es, einen WiFi-Repeater oder einen Router mit höherer Qualität bereitzustellen. Es ist zu beachten, dass die Übertragungsleistung aller WiFi-Router durch die bundesstaatlichen Vorschriften beschränkt ist. Ein Router mit höherer Qualität kann das Signal besser in alle Richtungen ausstrahlen, empfindlichere Empfänger aufweisen, um schwache Signale aufzufangen, und Software mit höherer Qualität enthalten, um den Verlust von Verbindungen zu vermeiden.

Das SSID-Netzwerk ist sichtbar, aber eine Verbindung ist nicht möglich:

- o **Öffentliche Netze wie z.B. in Restaurants oder Hotels verlangen oft eine Authentifizierung. Produkte können die rechtliche** Vereinbarung nicht annehmen, die erforderlich ist, um das Netzwerk zu nutzen. Schalten Sie auf ein Netzwerk um, das keine Authentifizierung verlangt.
- o Unzureichende Verschlüsselung: Aus Gründen der Cybersicherheit empfiehlt Midea nicht, Produkte mit unverschlüsselten oder nicht ausreichend verschlüsselten Netzwerken zu verbinden (z. B. WEP-Verschlüsselung).
- o Passwortlänge: Aus Gründen der Cybersicherheit empfiehlt Midea, dass Netzwerke starke Passwörter haben sollten. Maximal wird jedoch eine Passwortlänge von 32 Zeichen unterstützt.
- o Falsches Passwort: Wenn Sie versuchen, sich mit einem anderen Netzwerk als dem aktuell durch das Handy verwendeten zu verbinden, ist es immer möglich, dass das Netzwerkpasswort im Handy nicht mehr korrekt ist. In diesem Fall benötigen Sie neue Zugangsdaten.
- o Illegaler SSID-Name: Die Midea MSmartlife App akzeptiert jeden SSID-Namen, die App kann jedoch eine Warnung ausgeben, wenn Sie versuchen, sich mit einem Netzwerk zu verbinden, das bestimmte nicht-alphanumerische oder fremdsprachige Zeichen enthält.

Die Funktionen WLAN+ (Android) oder WLAN Assistant (10S) sind aktiviert. Schalten Sie sie bitte ab und verbinden Sie sich neu mit dem Internet.

Die Verbindung zum Netzwerk kann hergestellt werden, ist jedoch instabil

Für die WiFi-Konfigurationsmodi A, Band C, befolgen Sie die Anweisungen Ihres Routerherstellers, um die genannten Konfigurationsänderungen im Router vorzunehmen:

- Bei Routerkonfiguration A (siehe oben) empfiehlt Midea, das 5-GHz-Band zu aktivieren, wenn es auf Ihrem Router deaktiviert ist, und einen eindeutigen SSID-Namen für das 5-GHz-Band zu wählen (z. B. SSIDname_5 G). Dann befolgen Sie die normalen Beitrittsanweisungen, um sich mit dem 5-GHz-Netzwerk zu verbinden. Wenn Ihr Router ein älterer Router ist, der nur 2,4 GHz beherrscht, empfiehlt Midea, auf einen neueren Dualbandrouter zu wechseln.
- Bei Routerkonfiguration B (siehe oben) empfiehlt Midea, das 2,4-GHz-Band (alle Router, die 5 GHz anbieten, unterstützen auch 2,4 GHz) zu aktivieren und einen eindeutigen SSID-Namen für das 2,4-GHz-Band zu wählen (z. B. SSIDname_2G). Dann befolgen Sie die normalen Verbindungsanweisungen, um sich mit dem 2,4-GHz-Netzwerk zu verbinden.
- Bei Routerkonfiguration C (siehe oben) empfiehlt Midea die Zuordnung eindeutiger SSID-Namen für die 2,4-GHz- und 5-GHz-Bänder. Dann befolgen Sie die normalen Verbindungsanweisungen für eines der Netze sowie die Problemlösungsanweisungen für WiFi-Modus D.

Für die folgenden Schritte sind keine Routerkonfigurationsänderungen erforderlich:

- Bei Routerkonfiguration D (siehe oben) ist es sinnvoll, zu versuchen, das andere Band zu verwenden, bevor Änderungen an der Routerkonfiguration vorgenommen werden oder der Router aktualisiert wird. Anders ausgedrückt, wenn die Verbindung über 2,4 GHz instabil ist, versuchen Sie es stattdessen mit 5 GHz. Wenn die Verbindung über 5GHz instabil ist, versauen Sie es stattdessen mit 2,4GHz. Befolgen Sie die folgenden Anweisungen: „Einstellen des Netzwerks auf 2,4 GHz oder 5 GHz.“
- Die Funktionen WLAN+ (Android) oder WLAN Assistant (10S) sind aktiviert. Schalten Sie sie bitte ab und verbinden Sie sich neu mit dem Internet.

Hiermit erklärt die Foshan Shunde Midea Washing Appliances Mfg. Co., Ltd. dass dieser Geschirrspüler den grundlegenden Anforderungen und anderen relevanten Bestimmungen der RE-Richtlinie 2014/53/EU entspricht. Eine Kopie der vollständigen Erklärung ist beigefügt.

Betriebsfrequenz des Produkts:

RF	Sendefrequenz	Maximale Sendeleistung
BLE	2402-2480MHz	<10dBm
2.4G WiFi	2412-2472MHz	<20dBm
5G WiFi	5180-5240MHz	<20dBm
	5260-5320MHz	

Hinweis: Das Produkt ist für den Betrieb in einer Umgebung von 4~40°C geeignet.

INHALTSVERZEICHNIS

3. SICHERHEITSHINWEISE

6. PRODUKTÜBERSICHT

7. VERWENDUNG IHRES GESCHIRRSPÜLERS

- 7. Salz in den Wasserenthärter füllen
- 9. Wasserenthärter
- 10. Geschirr vorbereiten und einräumen

13. BELADEN DER KÖRBE

- 15. Tipps zur Verwendung des Korbs
- 17. Funktion des Klarspülers und Reinigungsmittels
- 18. Klarspülerbehälter befüllen
- 19. Dosiereinheit befüllen

20. BENUTZUNG DES GESCHIRRSPÜLERS

- 20. Bedienfeld

22. PROGRAMMIERUNG DES GESCHIRRSPÜLERS

- 22. Übersicht über den Waschgang
- 23. Einen Spülzyklus starten
- 23. Das Programm während des Spülzyklus ändern
- 24. Gegenstand vergessen

25. WARTUNG UND REINIGUNG

- 25. Außenpflege
- 25. Innenpflege
- 28. Pflege des Geschirrspülers

29. INSTALLATIONSANLEITUNG

- 29. Informationen zum Stromanschluss
- 30. Wasserzu- und -ablauf
- 32. Anschluss der Ablaufschläuche

33. Das Gerät aufstellen

34. Einrichtung

35. TIPPS ZUR FEHLERBEHEBUNG

39. FEHLERCODES

40. TECHNICAL INFORMATION

41. Produktdatenblatt

SICHERHEITSHINWEISE

DE

EN

FR

NL

IT

ES

DK

WARNUNG

Wenn Sie Ihren Geschirrspüler benutzen, befolgen Sie die unten aufgeführten Vorsichtsmaßnahmen:

- Installations- und Reparaturarbeiten dürfen nur von einem qualifizierten Techniker durchgeführt werden.
- Dieses Gerät ist für den Einsatz im Haushalt und ähnliche Anwendungen vorgesehen, wie z. B:
 - Mitarbeiterküchen in Läden, Büros und anderen Arbeitsumgebungen
 - Bauernhäuser
 - von Kunden in Hotels, Motels und anderen wohnähnlichen Umgebungen
 - Bed & Breakfasts.
- Dieses Gerät kann von Kindern ab 8 Jahren und von Personen mit eingeschränkten körperlichen, sensorischen oder geistigen Fähigkeiten oder mangelnden Erfahrungen und Kenntnissen benutzt werden, wenn sie beaufsichtigt werden oder eine Anweisung zum sicheren Gebrauch des Gerätes erhalten haben und die damit verbundenen Gefahren verstehen.
- Kinder dürfen nicht mit dem Gerät spielen. Kinder dürfen dieses Gerät nur unter Aufsicht reinigen und warten. (für EN60335-1)
- Dieses Gerät darf nicht von Personen (einschließlich Kindern) mit eingeschränkten körperlichen, sensorischen oder geistigen Fähigkeiten oder mangelnden Erfahrungen und Kenntnissen benutzt werden, außer wenn sie beaufsichtigt werden oder eine Anweisung zum sicheren Gebrauch des Gerätes erhalten haben und die damit verbundenen Gefahren verstehen. (für IEC60335-1)
- Das Verpackungsmaterial kann für Kinder gefährlich sein!
- Dieses Gerät ist nur für den Gebrauch in Innenräumen bestimmt.
- Um sich vor der Gefahr eines Stromschlags zu schützen, tauchen Sie das Gerät, das Kabel oder den Stecker nicht in Wasser oder andere Flüssigkeiten ein, ziehen Sie den Netzstecker, bevor Sie das Gerät reinigen und Wartungsarbeiten am Gerät durchführen.
- Verwenden Sie ein weiches angefeuchtetes Tuch mit milder Seife und wischen Sie das Gerät anschließend mit einem trockenen Tuch ab.

Anweisungen zur Erdung

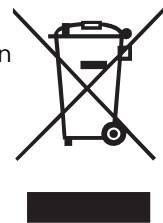
- Dieses Gerät muss geerdet werden. Im Falle einer Fehlfunktion oder einer Störung verringert die Erdung das Risiko eines Stromschlags, indem sie dem elektrischen Strom den Weg des geringsten Widerstands bietet. Dieses Gerät ist mit einem Erdungsstecker ausgestattet.
- Der Stecker muss in eine geeignete Steckdose eingesteckt werden, die in Übereinstimmung mit allen örtlichen Vorschriften und Verordnungen installiert und geerdet ist.
- Bei unsachgemäßem Anschluss des Erdungsleiters besteht die Gefahr eines Stromschlags.
- Wenden Sie sich an einen qualifizierten Elektriker oder Servicevertreter, wenn Sie Zweifel haben, ob das Gerät ordnungsgemäß geerdet ist.
- Wenn der mit dem Gerät mitgelieferte Stecker nicht in die Steckdose passt, darf er nicht modifiziert werden.
- Lassen Sie in diesem Fall eine passende Steckdose von einem qualifizierten Elektriker installieren.
- Setzen Sie sich nicht auf das Gerät, stellen Sie sich nicht auf die Tür oder den Geschirrkorb.
- Betreiben Sie den Geschirrspüler nur dann, wenn alle Platten des Gehäuses ordnungsgemäß angebracht sind.
- Öffnen Sie die Tür sehr vorsichtig, wenn der Geschirrspüler in Betrieb ist. Es könnte Wasser herauspritzen.
- Legen Sie keine schweren Gegenstände auf die geöffnete Tür und stellen Sie sich nicht darauf. Das Gerät könnte nach vorne kippen.
- Beim Einräumen von zu spülenden Gegenständen:
 - Positionieren Sie scharfe Gegenstände so, dass sie nicht die Türdichtung beschädigen können.
 - **WARNUNG:** Messer und andere Utensilien mit scharfen Spitzen müssen mit den Spitzen nach unten in den Korb gestellt oder in eine horizontale Position gebracht werden.
- Einige Geschirrspülmittel sind stark alkalisch. Sie können extrem gefährlich sein, wenn sie verschluckt werden. Vermeiden Sie Haut- und Augenkontakt und halten Sie Kinder bei geöffneter Tür vom Geschirrspüler fern.
- Vergewissern Sie sich, dass der Reinigungsmittelbehälter nach Beendigung des Spülvorgangs leer ist.
- Spülen Sie Plastikgegenstände nur dann, wenn sie als „spülmaschinenfest“

oder gleichwertig gekennzeichnet sind.

- Bei nicht entsprechend gekennzeichneten Kunststoffgegenständen prüfen Sie die Empfehlungen des Herstellers.
- Verwenden Sie nur Reinigungs- und Klarspülmittel, die für die Verwendung in einem automatischen Geschirrspüler empfohlen werden.
- Verwenden Sie niemals Seife, Waschmittel oder Handwaschmittel in Ihrem Geschirrspüler.
- Die Tür sollte nicht offen gelassen werden, da dies die Stolpergefahr erhöhen könnte. Wenn das Netzkabel beschädigt ist, muss es durch den Hersteller oder seinen Kundendienst oder eine ähnlich qualifizierte Person ersetzt werden, um eine Gefährdung zu vermeiden.
- Bei der Installation darf das Netzkabel nicht übermäßig oder gefährlich verbogen oder abgeflacht werden.
- Die Bedienelemente dürfen nicht manipuliert werden.
- Das Gerät muss mit neuen Schlauchsätzen an das Hauptwasserventil angeschlossen werden. Alte Sätze sollten nicht wiederverwendet werden.
- Um Energie zu sparen, schaltet sich das Gerät im Standby-Modus automatisch ab, wenn es 15 Minuten lang nicht in Betrieb ist.
- Es passen maximal 13 Gedecke in den Geschirrspüler.
- Der maximal zulässige Wasserzulaufdruck beträgt 1 MPa.
- Der minimal zulässige Wasserzulaufdruck beträgt 0,04 MPa.

Entsorgung

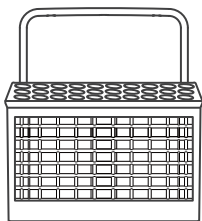
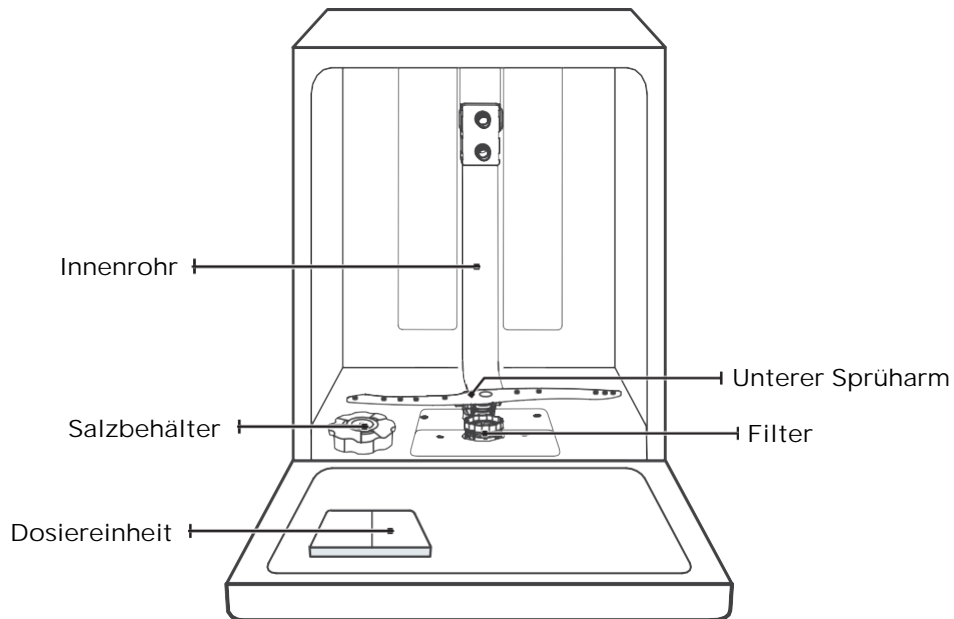
- Zur Entsorgung der Verpackung und des Geräts wenden Sie sich bitte an einen Wertstoffhof. Trennen Sie dafür das Stromkabel ab und machen Sie die Türschließvorrichtung unbrauchbar.
- Kartonverpackungen werden aus recyceltem Papier hergestellt und sollten zur Wiederverwertung in der Altpapiersammlung entsorgt werden.
- Wenn Sie dafür sorgen, dass dieses Gerät ordnungsgemäß entsorgt wird, tragen Sie dazu bei, mögliche Schäden für die Umwelt und die menschliche Gesundheit zu vermeiden, die entstehen könnten, wenn dieses Produkt falsch entsorgt würde.
- Für genauere Informationen zum Recycling dieses Produkts wenden Sie sich bitte an Ihre Stadtverwaltung oder Ihren Hausmüllentsorger.
- **ENTSORGUNG: Entsorgen Sie dieses Produkt nicht als unsortierten Siedlungsabfall. Derartige Abfälle müssen getrennt gesammelt werden, da eine Sonderbehandlung notwendig ist.**



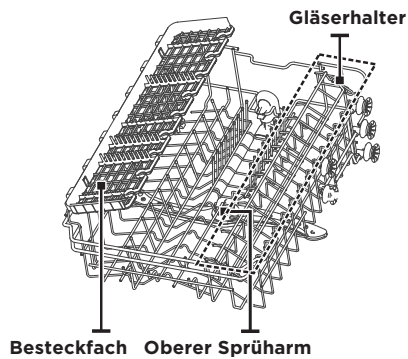
PRODUKTÜBERSICHT

WICHTIG

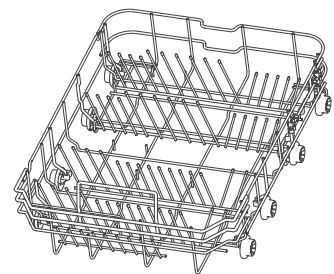
Lesen Sie vor der ersten Benutzung die Bedienungsanleitung, damit Sie die bestmögliche Leistung von Ihrem Geschirrspüler erhalten.



Besteckkorb



Oberkorb



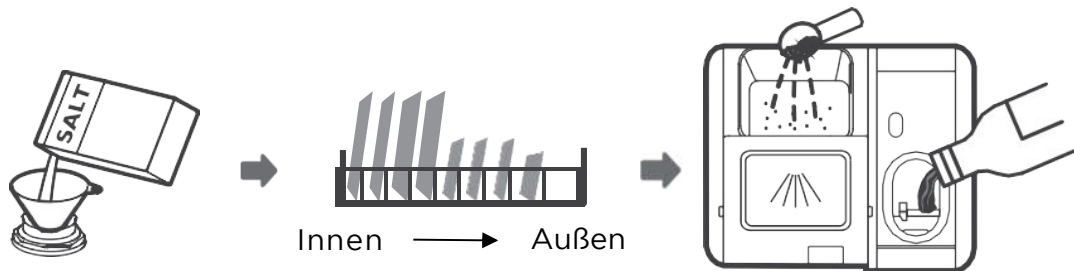
Unterkorb

HINWEIS:

Die Bilder dienen nur als Referenz. Die tatsächliche Situation kann je nach Modell unterschiedlich sein. Bitte beachten.

VERWENDUNG IHRES GESCHIRRSPÜLERS

Vor der ersten Verwendung:



1. Wasserenthärter einstellen
2. Salz in den Wasserenthärter füllen
3. Korb beladen
4. Dosiereinheit befüllen

Salz in den Wasserenthärter füllen

HINWEIS:

Verwenden Sie nur Salz, das für den Gebrauch in diesem Geschirrspüler geeignet ist. Der Salzbehälter befindet sich unter dem Unterkorb und sollte wie folgt befüllt werden:

WARNUNG

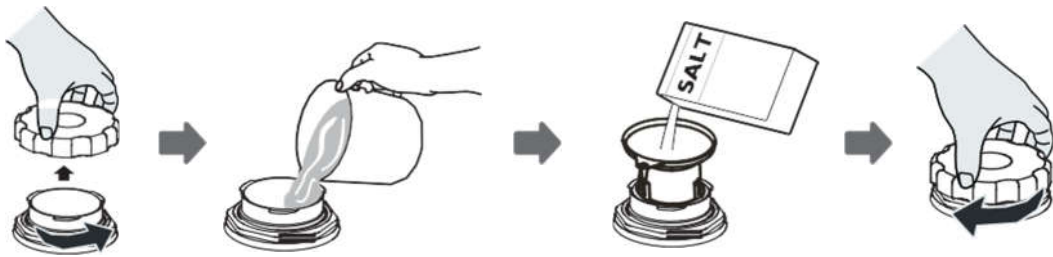
Verwenden Sie nur Salz, das für den Gebrauch in Geschirrspülern geeignet ist!

- Jede andere Salzart, die nicht speziell für die Verwendung in Geschirrspülern entwickelt wurde, insbesondere Speisesalz, schadet dem Wasserenthärter. Bei Schäden, die durch die Verwendung von ungeeignetem Salz entstehen, übernimmt der Hersteller keine Garantie und haftet nicht für entstandene Schäden.

Befüllen Sie den Wasserenthärter nur mit Salz, bevor Sie einen Spülvorgang durchführen.

- Dadurch wird verhindert, dass eventuell verschüttetes Salz oder Salzwasser für längere Zeit auf dem Boden der Maschine verbleiben, was zu Korrosion führen kann.

Befolgen Sie zum Einfüllen von Geschirrspülersalz die folgenden Schritte:



1. Entfernen Sie den Unterkorb und schrauben Sie den Behälterdeckel ab.
2. Füllen Sie den Salzbehälter bis zum Maximum mit Wasser. Es ist normal, dass eine kleine Menge Wasser aus dem Salzbehälter austritt.
3. Setzen Sie das Ende des Trichters (mitgeliefert) in das Loch und füllen Sie etwa 0,8 kg Geschirrspülersalz ein.
4. Schrauben Sie den Deckel nach dem Befüllen des Behälters wieder fest.
5. Die Salzwarnleuchte erlischt, wenn der Salzbehälter mit Salz gefüllt wurde.
6. Unmittelbar nach dem Einfüllen des Salzes in den Salzbehälter sollte ein Spülprogramm gestartet werden (wir empfehlen ein kurzes Programm). Andernfalls können das Filtersystem, die Pumpe oder andere wichtige Teile des Geräts durch das Salzwasser beschädigt werden. Dies fällt nicht unter die Garantie.

HINWEIS:

- Der Salzbehälter darf nur dann nachgefüllt werden, wenn die Salzwarnleuchte (☞) im Bedienfeld leuchtet. Je nachdem, wie gut sich das Salz auflöst, kann die Salzwarnleuchte auch dann noch leuchten, wenn der Salzbehälter gefüllt ist.
Wenn keine Salzwarnleuchte im Bedienfeld aufleuchtet (bei einigen Modellen), können Sie anhand der Spülzyklen, die der Geschirrspüler durchlaufen hat, abschätzen, wann das Salz im Wasserenthärter nachgefüllt werden muss.
- Wenn Salz verschüttet wurde, führen Sie ein Einweich- oder Schnellprogramm aus, um es zu entfernen.

Wasserenthärter

Der Wasserenthärter muss manuell mit dem Wasserhärte-Regler eingestellt werden.

Der Wasserenthärter entfernt Mineralien und Salze aus dem Wasser, die den Betrieb des Geräts beeinträchtigen würden.

Je mehr Mineralien vorhanden sind, desto härter ist Ihr Wasser.

Der Wasserenthärter sollte entsprechend der Härte des Wassers in Ihrer Region eingestellt werden. Ihre örtliche Wasserbehörde informiert Sie über die Wasserhärte in Ihrer Region.

Salzverbrauch einstellen

Der Geschirrspüler ist so konstruiert, dass die Menge des verbrauchten Salzes je nach Härte des verwendeten Wassers eingestellt werden kann. Dadurch soll der Salzverbrauch optimiert und individuell angepasst werden.

Befolgen Sie die folgenden Schritte zur Anpassung des Salzverbrauchs.

1. Öffnen Sie die Tür und schalten Sie das Gerät ein.
2. Drücken Sie die Programmtaste für mehr als 5 Sekunden, um den Wasserenthärter innerhalb von 60 Sekunden nach dem Drücken der Einschalttaste zu starten.
3. Drücken Sie die Programmtaste, um den richtigen Wasserenthärter entsprechend Ihrer Region auszuwählen. Die Wasserenthärter ändern sich in der folgenden Reihenfolge: H3->H4->H5->H6->H1->H2->H3;
4. Warten Sie 5 Sekunden oder drücken Sie den Einschalttaste, um die Einstellung abzuschließen und den Einstellungsmodus zu verlassen.

Wasserhärte

Deutschland °dH	Frankreich °fH	England °Clarke	mmol/l	Wasserenthärterstufe	Salzverbrauch (Gramm/Spülzyklus)
0-5	0-9	0-6	0-0.94	H1	0
6-11	10-20	7-14	1.0-2.0	H2	9
12-17	21-30	15-21	2.1-3.0	H3	12
18-22	31-40	22-28	3.1-4.0	H4	20
23-34	41-60	29-42	4.1-6.0	H5	30
35-55	61-98	43-69	6.1-9.8	H6	60

1°dH = 1,25°Clarke = 1,78°fH = 0,178 mmol/l

Werkseinstellung: H3

Wenden Sie sich an Ihre örtliche Wasserbehörde, um Informationen über die Härte Ihres Wassers zu erhalten.

Wasserenthärter

Die Wasserhärte variiert von Ort zu Ort. Wenn im Geschirrspüler hartes Wasser verwendet wird, bilden sich Ablagerungen auf dem Geschirr und den Utensilien.

Das Gerät ist mit einem speziellen Wasserenthärter mit Salzbehälter ausgestattet, um Kalk und Mineralien aus dem Wasser zu entfernen.

Geschirr vorbereiten und einräumen

- Erwägen Sie den Kauf von Utensilien, die als spülmaschinenfest gekennzeichnet sind.
- Wählen Sie für bestimmte Gegenstände ein Programm mit der geringstmöglichen Temperatur.
- Um Schäden zu vermeiden, nehmen Sie Gläser und Besteck nicht sofort nach Beendigung des Programms aus dem Geschirrspüler.

Spülen bestimmter Besteckteile/Geschirr

Nicht geeignet

- Besteck mit Griffen aus Holz, Horn oder Perlmutter
- Kunststoffartikel, die nicht hitzebeständig sind
- Älteres Besteck mit geklebten Teilen, die nicht temperaturbeständig sind
- Geklebte Besteckteile oder Geschirr
- Gegenstände aus Zinn oder Kupfer
- Kristallglas
- Rostanfällige Stahlgegenstände
- Holzplatten
- Gegenstände aus synthetischen Fasern

Begrenzt geeignet

- Einige Arten von Gläsern können nach vielen Spülvorgängen stumpf werden
- Silber- und Aluminiumteile neigen dazu, sich beim Spülen zu verfärben
- Glasierte Muster können verblassen, wenn sie häufig im Geschirrspüler gewaschen werden

Empfehlungen für die Beladung des Geschirrspülers

Kratzen Sie große Mengen an Essensresten ab. Weichen Sie Reste von

angebrannten Speisen in Pfannen auf. Es ist nicht notwendig, das Geschirr unter fließendem Wasser abzuspülen.

Beachten Sie folgende Beladungsrichtlinien, um die beste Leistung des Geschirrspülers zu erzielen.

(Merkmale und Aussehen der Körbe und Besteckkörbe können von Ihrem Modell abweichen).

Positionieren Sie Gegenstände wie folgt im Geschirrspüler:

- Gegenstände wie Tassen, Gläser, Töpfe/Pfannen usw. nach unten gerichtet.
- Gewölbte Gegenstände oder solche mit Vertiefungen sollten schräg eingelegt werden, damit das Wasser ablaufen kann.
- Alle Utensilien sind sicher gestapelt und können nicht umkippen.
- Alle Utensilien sind so platziert, dass sich die Sprüharme frei drehen können.
- Hohle Gegenstände wie Tassen, Gläser, Pfannen usw. mit der Öffnung nach unten, sodass sich kein Wasser im Behälter oder einem tiefen Boden sammeln kann.
- Geschirr und Besteckteile dürfen nicht ineinander liegen oder sich gegenseitig bedecken. Um Beschädigungen zu vermeiden, dürfen sich die Gläser nicht berühren.
- Der Oberkorb ist für empfindlicheres und leichteres Geschirr wie Gläser, Kaffee- und Teetassen vorgesehen.
- Messer mit langen Klingen, die aufrecht gelagert werden, stellen eine potentielle Gefahr dar!
- Lange und/oder scharfe Besteckteile wie Tranchiermesser müssen waagrecht im Oberkorb gelagert werden.
- Überladen Sie Ihren Geschirrspüler nicht. Dies ist wichtig für gute Ergebnisse und für einen vernünftigen Energieverbrauch.

HINWEIS:

Sehr kleine Gegenstände sollten nicht im Geschirrspüler gespült werden, da sie leicht aus dem Korb herausfallen könnten.

Entnehmen des Geschirrs

Damit kein Wasser aus dem Oberkorb in den Unterkorb tropft, sollten Sie zuerst den Unterkorb und dann den Oberkorb leeren.

WARNUNG



Die Gegenstände werden heiß sein!

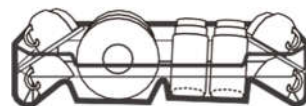
Um Schäden zu vermeiden, nehmen Sie Gläser und Besteck erst etwa 15 Minuten nach Beendigung des Programms aus dem Geschirrspüler.



**Lassen Sie keinen Gegenstand durch den Boden ragen.
Positionieren Sie scharfe Gegenstände immer mit der scharfen Spitze nach unten!**

Einräumen des Oberkorbs

Der obere Korb dient zur Aufnahme von empfindlicherem und leichterem Geschirr wie Gläsern, Kaffee- und Teetassen und Untertassen sowie von Tellern, Schüsselchen und flachen Pfannen (sofern diese nicht zu schmutzig sind). Positionieren Sie das Geschirr und Kochgeschirr so, dass es durch den Wasserstrahl nicht bewegt wird.



Einräumen des Unterkorbs

Wir empfehlen, große Gegenstände und die am schwierigsten zu reinigenden Gegenstände in den Unterkorb zu legen, z. B. Töpfe, Pfannen, Deckel, Serviergeschirr und Schüsseln, wie in der Abbildung unten gezeigt. Serviergeschirr und Deckel sollten seitlich auf die Halterungen gestellt werden, um die Drehung des oberen Sprüharms nicht zu blockieren. Der empfohlene Höchstdurchmesser für Teller vor der Dosiereinheit beträgt 19 cm, um die Öffnung des Dosiereinheit nicht zu behindern.

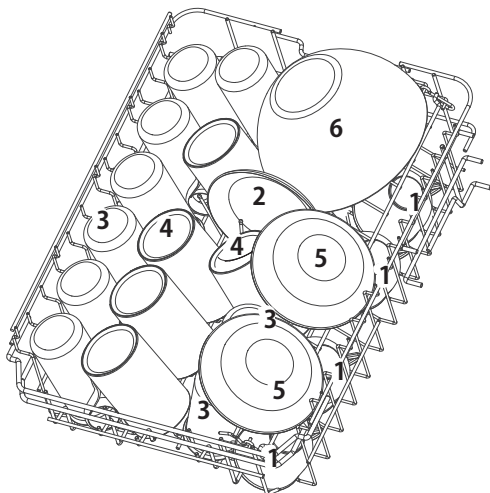


Einräumen des Besteckkorbs

Besteck sollte getrennt voneinander an den entsprechenden Stellen in den Besteckkasten gestellt werden, und es ist darauf zu achten, dass die Utensilien nicht ineinander verschachtelt werden, da dies zu einer schlechten Reinigungsleistung führen kann.

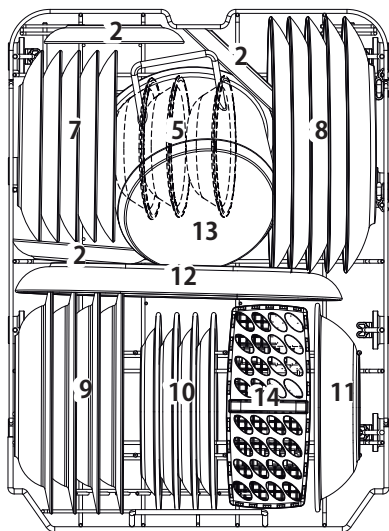
BELADEN DER KÖRBE

1. Oberer Korb



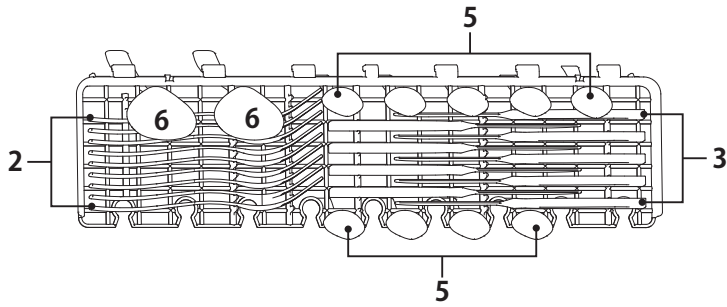
Nummer	Punkt
1	Tassen
2	Untertassen
3	Brillen
4	Becher
5	Dessertschalen
6	Glaskugel

2. Unterer Korb



Nummer	Punkt
7	Dessertteller
8	Essteller
9	Suppenteller
10	Dessertteller aus Melamin
11	Melaminschale
12	Ovale Platte
13	Kleiner Topf
14	Besteckkorb

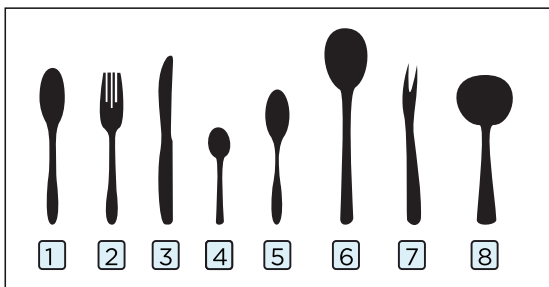
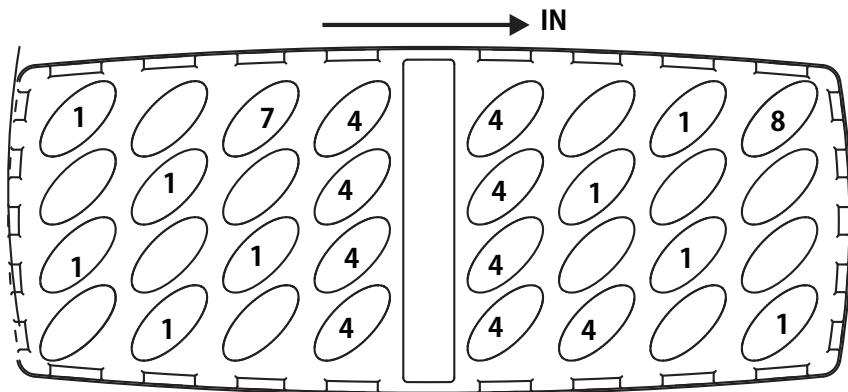
3. Besteckkasten



HINWEIS:

Legen Sie leichte, flache Gegenstände in das Fach. Das Gesamtgewicht darf 1,5 kg nicht überschreiten.

4. Besteckkorb



Informationen für Vergleichbarkeitsprüfungen nach EN60436

Fassungsvermögen: 9 Gedecke

Position des Oberkorbs: untere Position

Programm: ECO

Einstellung des Klarspülers: Maximal

Einstellung des Enthärter: H3

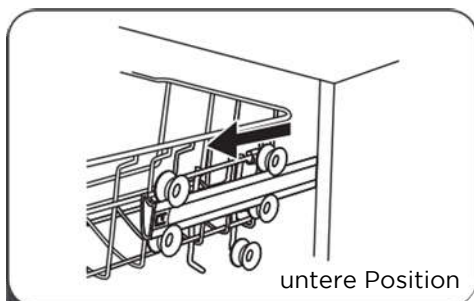
Nummer	Punkt
1	Suppenlöffel
2	Gabeln
3	Messer
4	Teelöffel
5	Dessertlöffel
6	Servierlöffel
7	Serviergabel
8	Gravy-Schöpfkelle

Tipps zur Verwendung des Korbs

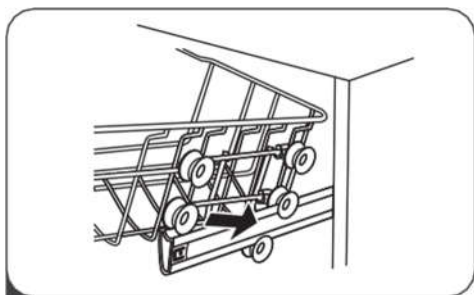
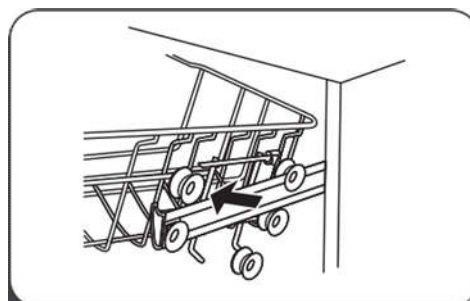
Einstellen des oberen Korbs

Die Höhe des oberen Korbs kann leicht angepasst werden, um im Ober- oder Unterkorb höhere Gefäße unterzubringen.

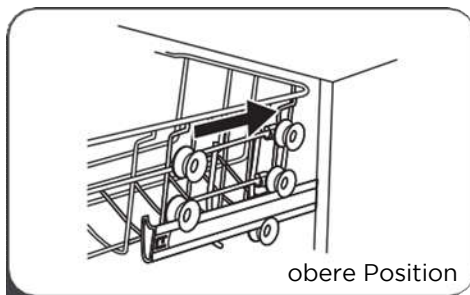
Gehen Sie wie folgt vor, um die Höhe des oberen Korbs einzustellen:



1 Ziehen Sie den Oberkorb heraus.



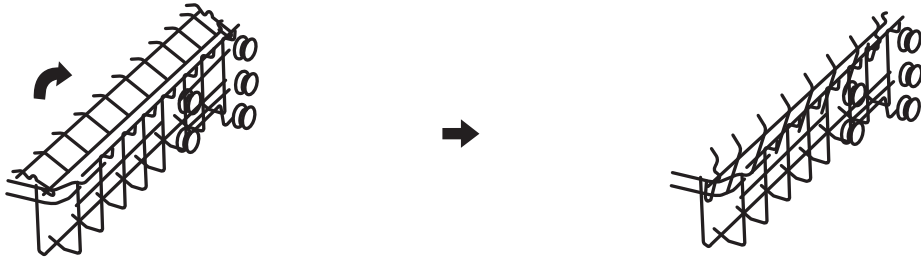
3 Setzen Sie den Oberkorb wieder auf die oberen oder unteren Rollen.



4 Schieben Sie den Oberkorb hinein.

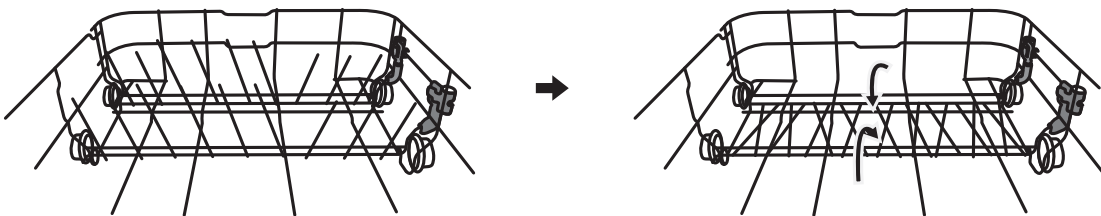
Zurückklappen des Gläserhalters

Klappen Sie den Gläserhalter nach oben, um im Oberkorb Platz für höhere Gegenstände zu schaffen. Sie können dann die hohen Gläser dagegen lehnen. Sie können den Gläserhalter auch ganz entfernen, wenn er nicht gebraucht wird.



Zurückklappen der Spikereihen

Die Spikes des Unterkorbs dienen zur Aufnahme von Platten und Tellern. Sie können abgesenkt werden, um mehr Platz für große Gegenstände zu schaffen



nach oben anheben

nach hinten klappen

Funktion des Klarspülers und Reinigungsmittels

Der Klarspüler wird bei der letzten Spülung freigesetzt, damit das Wasser keine Tröpfchen auf Ihrem Geschirr bildet, was zu Flecken und Streifen führen könnte. Außerdem verbessert er die Trocknung, indem er das Wasser vom Geschirr abperlen lässt. Ihr Geschirrspüler ist für die Verwendung von flüssigen Klarspülern ausgelegt.

WARNUNG

Verwenden Sie nur Marken-Klarspüler für Ihren Geschirrspüler. Befüllen Sie den Klarspülerbehälter niemals mit anderen Substanzen (z. B. Geschirrspülmittel, Flüssigreiniger). Dies würde das Gerät beschädigen.

Wann ist der Klarspüler nachzufüllen?

Die Regelmäßigkeit, mit der der Spender nachgefüllt werden muss, hängt davon ab, wie oft das Geschirr gespült wird und welche Klarspüleinstellung verwendet wird.

- Die Anzeige für zu wenig Klarspüler (☼) leuchtet auf, wenn Klarspüler benötigt wird.
- Füllen Sie den Klarspülerbehälter nicht zu voll.

Funktion des Klarspülers

Die chemischen Bestandteile, aus denen sich das Reinigungsmittel zusammensetzt, sind notwendig, um den Schmutz aus dem Geschirrspüler zu entfernen, zu zerkleinern und zu verteilen. Die meisten handelsüblichen Qualitätsreinigungsmittel sind für diesen Zweck geeignet.

WARNUNG

- **Ordnungsgemäße Verwendung von Reinigungsmitteln**

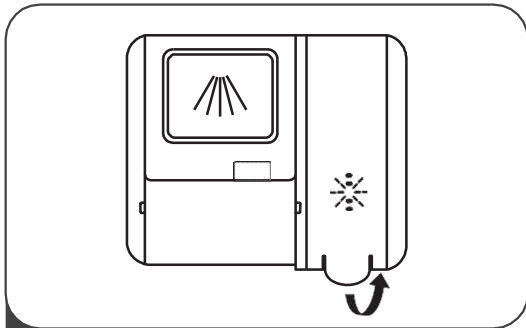
Verwenden Sie nur Reinigungsmittel, die speziell für den Gebrauch in Geschirrspülern hergestellt wurden. Halten Sie Ihr Reinigungsmittel frisch und trocken.

Geben Sie erst dann pulverförmiges Reinigungsmittel in den Spender, bis Sie sofort anschließend Geschirr spülen möchten.

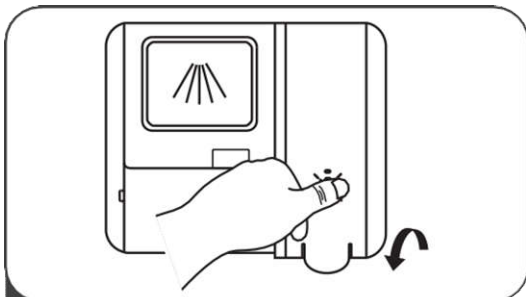
- **Geschirrspülmittel ist ätzend.**

Bewahren Sie Geschirrspülmittel außerhalb der Reichweite von Kindern auf.

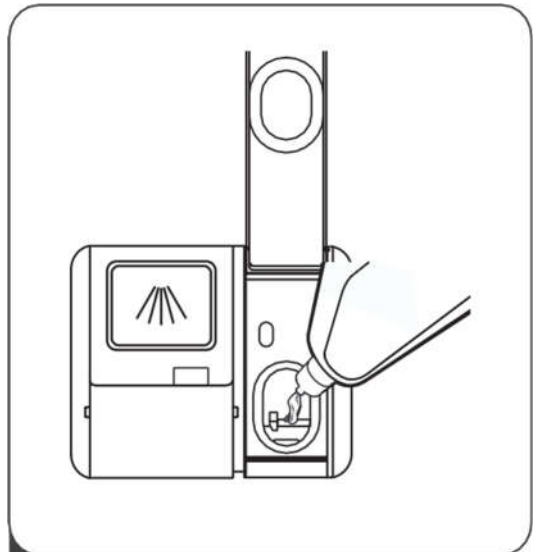
Klarspülerbehälter befüllen



- 1 Entfernen Sie den Deckel des Klarspülerbehälters, indem Sie den Griff anheben.



- 3 Schließen Sie die Kappe anschließend



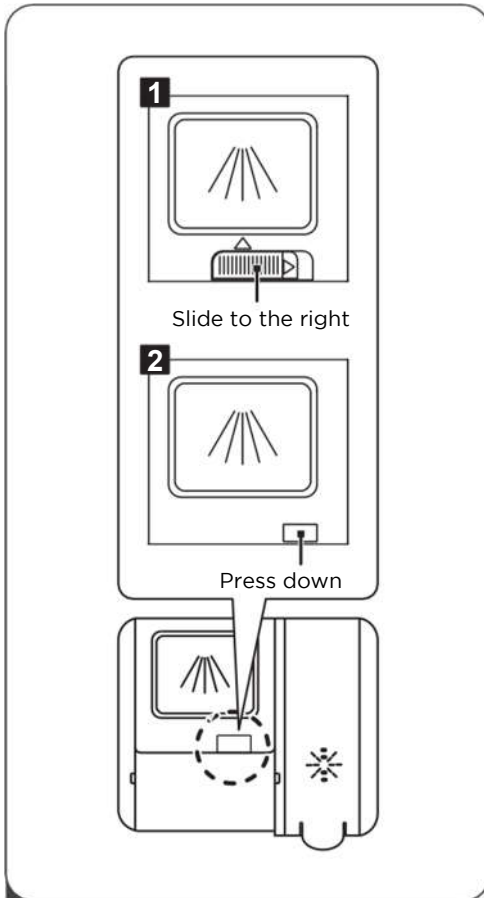
- 2 Gießen Sie den Klarspüler in den Spender, wobei darauf zu achten ist, dass er nicht überfüllt wird.

Einstellen des Klarspülerbehälters

Um eine bessere Trocknungsleistung mit begrenztem Klarspüler zu erreichen, ist der Geschirrspüler so konstruiert, dass der Verbrauch durch den Benutzer angepasst werden kann. Befolgen Sie diese Schritte:

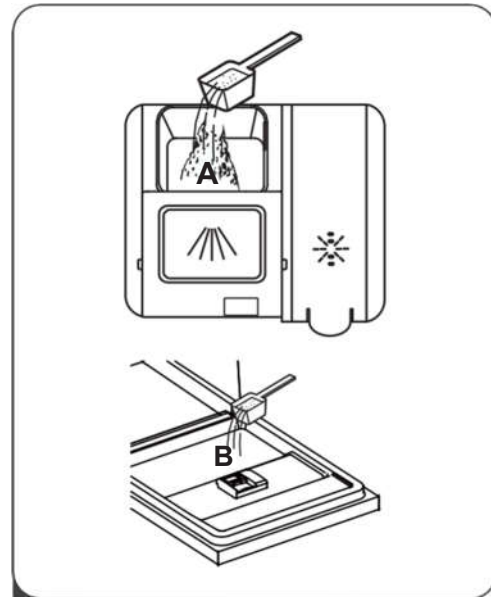
1. Öffnen Sie die Tür und schalten Sie das Gerät ein.
2. Drücken Sie innerhalb von 60 Sekunden nach dem Drücken der Einschalttaste die Programmtaste länger als 5 Sekunden und drücken Sie dann die Timertaste, um das eingestellte Modell einzugeben. Die Klarspüleranzeige blinkt mit einer Frequenz von 1 Hz.
3. Drücken Sie die Programmtaste, um den richtigen Wasserenthärter entsprechend Ihren Nutzungsgewohnheiten auszuwählen. Die Einstellungen ändern sich in der folgenden Reihenfolge: D1->D2->D3->D4->D5->D1.
4. Je höher die Zahl, desto mehr Klarspüler verbraucht der Geschirrspüler.
5. Warten Sie 5 Sekunden oder drücken Sie die Einschalttaste, um die Einstellung abzuschließen und den Einstellungsmodus zu verlassen.

Dosiereinheit befüllen

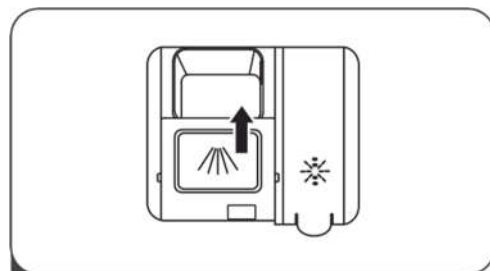


1 Wählen Sie eine Öffnungsmethode entsprechend der aktuellen Situation.

1. Öffnen Sie die Klappe durch Schieben der Entriegelungssperre.
2. Öffnen Sie die Klappe durch Herunterdrücken der Entriegelungssperre.



2 Geben Sie für den Hauptspülgang Reinigungsmittel in die größere Kammer (A). Für ein besseres Reinigungsergebnis, insbesondere bei stark verschmutzten Gegenständen, geben Sie eine kleine Menge Reinigungsmittel auf die Tür. Das zusätzliche Reinigungsmittel wird während der Vorwaschphase aktiviert.



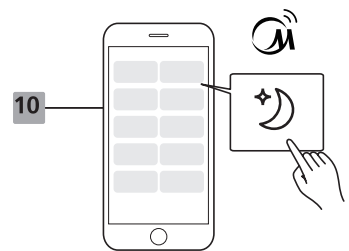
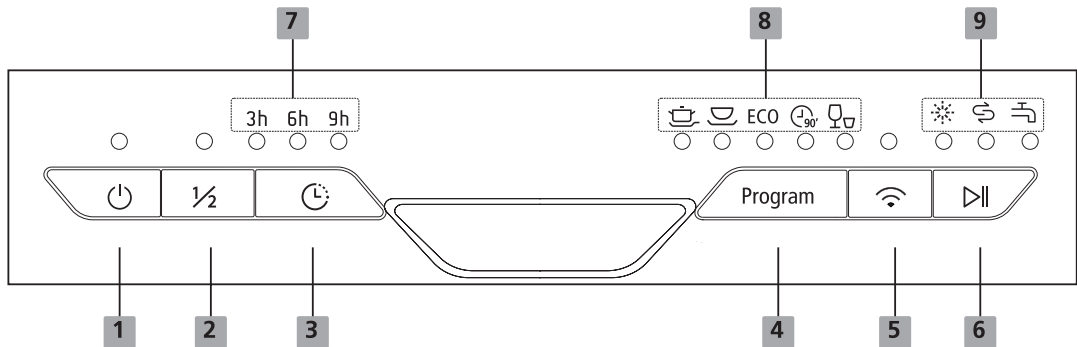
3 Schließen Sie die Klappe, indem Sie sie nach vorne schieben und dann nach unten drücken.

HINWEIS:

Beachten Sie, dass die Einstellung je nach Wasserverschmutzung unterschiedlich sein kann. Beachten Sie die Empfehlungen des Herstellers auf der Reinigungsmittelverpackung.

BENUTZUNG DES GESCHIRRSPÜLERS

Bedienfeld



Bedienung (Taste)

1 Strom	Drücken Sie diese Taste, um Ihren Geschirrspüler einzuschalten, der Bildschirm leuchtet auf.
2 Halblast	Wenn Sie etwa oder weniger als die Hälfte eines vollen Geschirrs zu spülen haben, können Sie diese Funktion wählen, um Energie und Wasser zu sparen. (Sie kann nur mit Intensiv, Universal, ECO und 90 Min. verwendet werden).
3 Verzögerung	Drücken Sie die Taste , um die Verzögerungszeit einzustellen.
4 Programm	Wählen Sie das entsprechende Waschprogramm, die Anzeige des gewählten Programms leuchtet.
5 Wi-Fi	Schalten Sie das Gerät ein und drücken Sie die Wi-Fi-Taste für mehr als 3 Sekunden. Wenn ein Piepton ertönt und das Symbol langsam zu blinken beginnt, befindet sich das Gerät im Netzwerkverbindungsstatus mit der APP.
6 Start/Pause	Um das gewählte Spülprogramm zu starten oder zu unterbrechen, wenn der Geschirrspüler in Betrieb ist.

Anzeige

7 Verzögerung

Zur Anzeige der Verzögerungszeit. (3h/6h/9h)



Intensiv

Zu den stark verschmutzten Gegenständen gehören Töpfe und Pfannen. Mit angetrockneten Lebensmitteln.



Universal

Für normal verschmutzte Güter wie Töpfe, Teller, Gläser und leicht verschmutzte Pfannen.

ECO ÖKO

8 Programm

Dies ist das Standardprogramm, das für normal verschmutztes Ladegut wie Töpfe, Teller, Gläser und leicht verschmutzte Pfannen geeignet ist.



90 min.

Für normal verschmutzte Ladungen, die schnell gewaschen werden müssen.



Schnell

Eine kürzere Waschzeit für leicht verschmutzte Ladungen, die nicht getrocknet werden müssen.



Klarspüler

Wenn die Anzeige „☀“ leuchtet, bedeutet dies, dass der Geschirrspüler nur noch wenig Klarspüler enthält und nachgefüllt werden muss.

9 Start/Pause



Salz

Wenn die Anzeige „☹“ leuchtet, bedeutet dies, dass der Geschirrspüler nur noch wenig Salz enthält und nachgefüllt werden muss.



Wasserhahn

Wenn die Anzeige „☹“ leuchtet, bedeutet dies, dass der Wasserhahn geschlossen ist.



10 Optionen nur auf APP








Flüstern

Geringere Geräusentwicklung und normaler Energieverbrauch, wird zum Waschen am Abend verwendet.

PROGRAMMIERUNG DES GESCHIRRSPÜLERS

Übersicht über den Waschgang

Die folgende Tabelle zeigt, welche Programme für welche Menge an Lebensmittelrückständen am besten geeignet sind und wie viel Reinigungsmittel benötigt wird. Außerdem enthält sie verschiedene Informationen zu den Programmen. (●) bedeutet: Klarspüler wird zudosiert, (○) bedeutet: Klarspüler wird nicht zudosiert

Programm	Beschreibung des Zyklus	Waschmittel Vorwäsche/ Hauptwäsche	Laufzeit (min)	Energie (kWh)	Wasser (L)	Klarspüler
 Intensiv	Vorwaschen (50°C) Waschen(65°C) Spülen Spülen Spülen(65°C) Trocknen	4+13g	205	1,378	15,3	●
 Universal	Vorwaschen (45°C) Waschen(55°C) Spülen Spülen(65°C) Trocknen	4+13g	175	1,287	13,1	●
ECO (*EN50242)	Waschen(45°C) Spülen Spülen(55°C) Trocknen	17g	235	0,705	9,0	●
 90 Minuten	Waschen(60°C) Spülen Spülen(65°C) Trocknen	27g	90	1,234	10,2	●
 Schnell	Waschen(50°C) Spülen Spülen(45°C)	12g	30	0,611	10,0	○
 Flüstern	Vorwaschen (35°C) Waschen(60°C) Spülen Spülen(65°C)	4+13g	270	1,123	12,9	●

HINWEIS:

Dieses Programm ist der Testwaschgang. Informationen zu Vergleichstests gemäß EN60436.

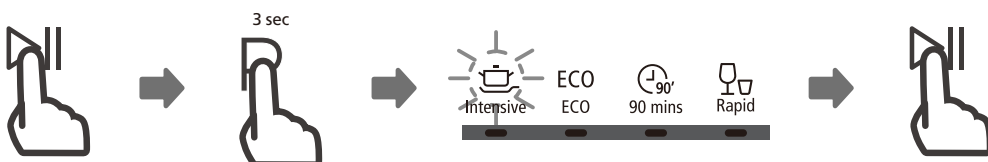
Einen Spülzyklus starten

1. Ziehen Sie den Unter- und Oberkorb heraus, räumen Sie das Geschirr ein und schieben Sie die Körbe zurück. Wir empfehlen, zuerst den Unter- und dann den Oberkorb zu beladen.
2. Füllen Sie das Spülmittel ein.
3. Stecken Sie den Stecker in die Steckdose. Stromversorgung: siehe letzte Seite des Produktdatenblatts. Stellen Sie sicher, dass die Wasserversorgung voll eingeschaltet ist.
4. Öffnen Sie die Tür und drücken Sie die Einschalttaste.
5. Wählen Sie ein Programm, die Antwortleuchte leuchtet auf. Schließen Sie dann die Tür. Der Geschirrspüler beginnt nun den Spülzyklus.

Das Programm während des Spülzyklus ändern

Ein Spülzyklus kann nur dann geändert werden, wenn er erst kurze Zeit gelaufen ist. Andernfalls kann es sein, dass das Reinigungsmittel bereits freigesetzt wurde und der Geschirrspüler das Spülwasser bereits abgelassen hat. Ist dies der Fall, muss der Geschirrspüler neu eingestellt und der Spülmittelbehälter neu befüllt werden. Befolgen Sie folgende Anweisungen, um den Geschirrspüler zurückzusetzen:

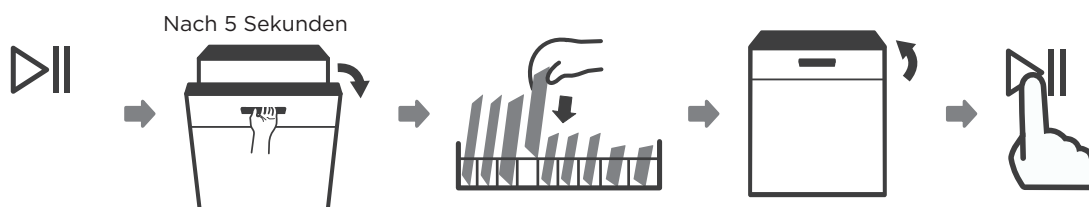
1. Öffnen Sie die Tür ein wenig, um den Geschirrspüler zu stoppen. Wenn die Bewegung des Sprüharms gestoppt wurde, können Sie die Tür vollständig öffnen.
2. Drücken Sie die Programmtaste länger als drei Sekunden, um das Gerät in den Standby- Modus zu versetzen.
3. Nun können Sie das Programm ändern.
4. Drücken Sie die Start/Pause-Taste , der Geschirrspüler startet.



Gegenstand vergessen

Ein vergessener Gegenstand kann jederzeit ergänzt werden, bevor der Reinigungsmittelbehälter geöffnet wird. Befolgen Sie folgende Anweisungen, um einen vergessenen Gegenstand zu ergänzen:

1. Drücken Sie die Taste Start/Pause, um den Waschvorgang anzuhalten.
2. Nachdem die Sprüharme aufgehört haben zu arbeiten, können Sie die Tür vollständig öffnen.
3. Legen Sie das vergessene Geschirr ein.
4. Schließen Sie die Tür.
5. Drücken Sie die Taste Start/Pause, der Geschirrspüler läuft weiter.



WARNUNG



Es ist gefährlich, die Tür mitten im Spülzyklus zu öffnen, da der heiße Dampf Sie verbrühen kann.

WARTUNG UND REINIGUNG

Außenpflege

Tür und Türdichtung

Reinigen Sie die Türdichtungen regelmäßig mit einem weichen, feuchten Tuch, um Nahrungsmittelrückstände zu entfernen.

Wenn der Geschirrspüler beladen wird, können Essens- und Getränkerückstände auf die Seiten der Tür tropfen. Diese Flächen befinden sich außerhalb der Spülkammer und werden nicht vom Wasser der Sprüharmer erreicht. Eventuelle Rückstände sollten abgewischt werden, bevor die Tür geschlossen wird.

Bedienfeld

Wenn eine Reinigung erforderlich ist, sollte das Bedienfeld nur mit einem weichen, feuchten Tuch abgewischt werden.

WARNUNG

- Um Eindringen von Wasser in die Türverriegelung und die elektrischen Komponenten zu vermeiden, darf kein Sprühreiniger verwendet werden.
- Verwenden Sie niemals Scheuermittel oder Scheuerschwämme auf den Außenflächen, da diese die Oberfläche zerkratzen können. Einige Papiertücher können ebenfalls Kratzer oder Spuren auf der Oberfläche hinterlassen.

Innenpflege

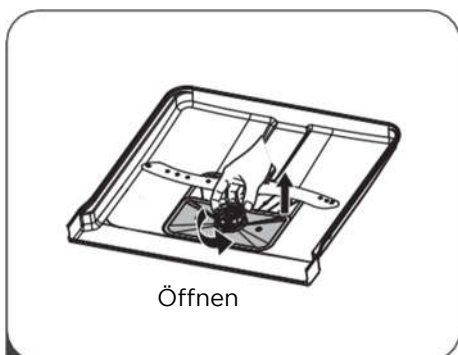
Filtersystem

Das Filtersystem im Boden der Spülkammer fängt grobe Verschmutzungen aus dem Spülzyklus auf. Der gesammelte grobe Schmutz kann zu einer Verstopfung der Filter führen. Überprüfen Sie regelmäßig den Zustand der Filter und reinigen Sie sie bei Bedarf unter fließendem Wasser.

Führen Sie die folgenden Schritte aus, um die Filter in der Spülkammer zu reinigen.

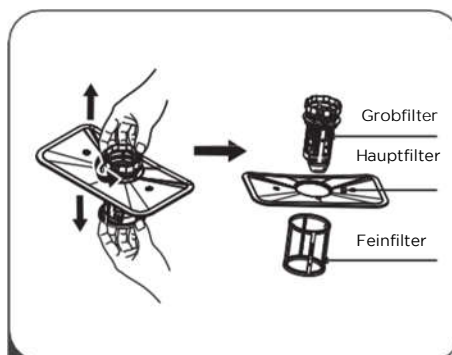
HINWEIS:

Die Bilder dienen nur als Referenz. Die Filtersysteme und Sprüharme können je nach Modell unterschiedlich sein.

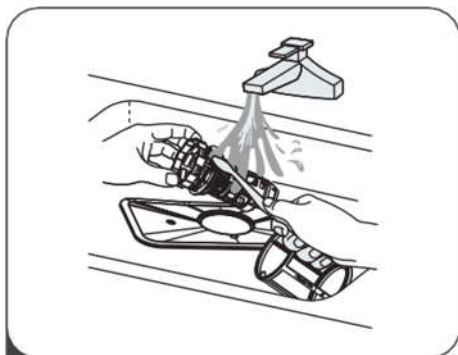


- 1 Halten Sie den Grobfilter fest und drehen Sie ihn gegen den Uhrzeigersinn, um ihn zu entriegeln.

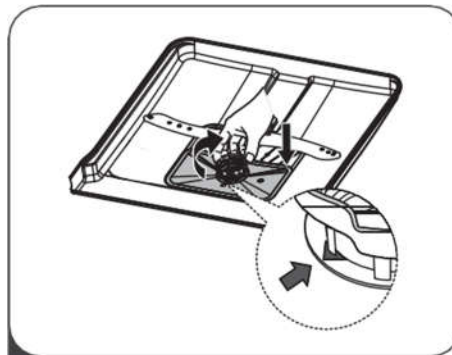
Heben Sie den Filter nach oben und aus dem Geschirrspüler heraus.



- 2 Der Feinfilter kann von der Unterseite der Filterbaugruppe abgezogen werden. Der Grobfilter kann vom Hauptfilter abgenommen werden, indem die Laschen oben leicht zusammengedrückt und weggezogen werden.



- 3 Größere Nahrungsmittelreste können unter fließendem Wasser abgespült werden. Für eine gründlichere Reinigung verwenden Sie eine weiche Reinigungsbürste.



- 4 **Bauen Sie die Filter in umgekehrter Reihenfolge wieder zusammen, ersetzen Sie den Filtereinsatz und drehen Sie den Schließen-Pfeil im Uhrzeigersinn**

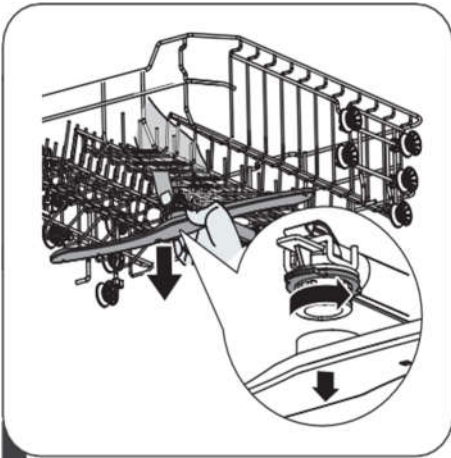
WARNUNG

- Ziehen Sie die Filter nicht zu fest an. Setzen Sie die Filter in der richtigen Reihenfolge wieder ein, da sonst grobe Verschmutzungen in das System gelangen und eine Verstopfung verursachen könnten.
- Benutzen Sie den Geschirrspüler nie ohne Filter. Ein unsachgemäßer Austausch des Filters kann die Leistung des Geräts verringern und Geschirr und Utensilien beschädigen

Sprüharme

Die Sprüharme müssen regelmäßig gereinigt werden, da hartes Wasser und Chemikalien die Düsen und Lager der Sprüharme verstopfen.

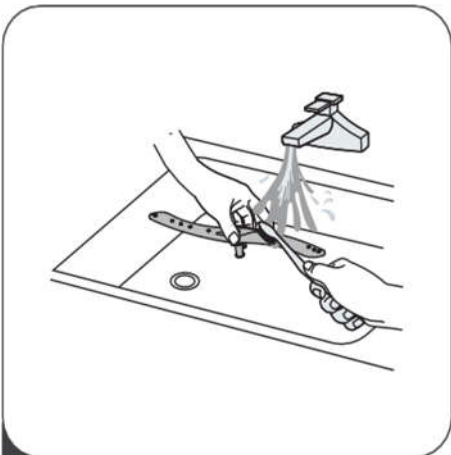
Befolgen Sie folgende Anweisungen, um die Sprüharme zu reinigen:



1 Um den oberen Sprüharm zu entfernen, halten Sie die Mutter in der Mitte fest und drehen Sie den Sprüharm gegen den Uhrzeigersinn.



2 Ziehen Sie den unteren Sprüharm nach oben heraus



3 Reinigen Sie die Sprüharme in Seifenlauge und warmem Wasser und benutzen Sie eine weiche Bürste, um die Düsen zu reinigen. Spülen Sie sie gründlich ab und setzen Sie sie anschließend wieder korrekt ein

Pflege des Geschirrspülers

Frostschutzmaßnahmen

Im Winter sollten Frostschutzmaßnahmen für den Geschirrspüler getroffen werden. Gehen Sie nach jedem Spülzyklus wie folgt vor:

1. Unterbrechen Sie die Stromzufuhr zum Geschirrspüler an der Stromquelle.
2. Schalten Sie die Wasserzufuhr ab und trennen Sie die Wasserzuleitung vom Wasserventil.
3. Lassen Sie das Wasser aus der Einlassleitung und dem Wasserventil ab. (Verwenden Sie eine Schale, um das Wasser aufzufangen)
4. Schließen Sie die Wasserzufuhr wieder an das Wasserventil an.
5. Entfernen Sie den Filter am Boden der Wanne und saugen Sie das Wasser am Boden auf.

Nach jedem Spülzyklus

Schalten Sie die Wasserzufuhr zum Gerät ab nach jedem Spülzyklus und lassen Sie die Tür leicht geöffnet, damit keine Feuchtigkeit oder Gerüche im Gerät eingeschlossen werden.

Ziehen Sie den Stecker

Vor dem Reinigen oder Ausführen von Wartungsarbeiten ist stets der Stecker aus der Steckdose zu ziehen.

Keine Lösungs- oder scheuernde Reinigungsmittel

Zum Reinigen der Außenseite und der Gummiteile des Geschirrspülers dürfen keine Lösungsmittel oder scheuernden Reinigungsmittel verwendet werden.

Verwenden Sie nur ein Tuch mit warmem Seifenwasser. Um Flecken von der Oberfläche der Innenseite zu entfernen, verwenden Sie ein mit Wasser und etwas Essig befeuchtetes Tuch oder ein speziell für Geschirrspüler hergestelltes Reinigungsmittel.

Bei längerer Nichtbenutzung

Es wird empfohlen, einen Spülzyklus mit leerem Geschirrspüler durchzuführen und dann den Stecker aus der Steckdose zu ziehen, die Wasserzufuhr abzuschalten und die Gerätetür leicht geöffnet zu lassen.

Dies trägt zu einer längeren Lebensdauer der Türdichtungen bei und verhindert die Bildung von Gerüchen im Gerät.

Das Gerät bewegen

Wenn das Gerät bewegt werden muss, versuchen Sie, es in vertikaler Position zu halten. Wenn unbedingt notwendig, kann es auf die Rückseite gestellt werden.

Dichtungen

Einer der Faktoren, die zu Geruchsbildung im Geschirrspüler führen, sind den Dichtungen eingeklemmte Lebensmittel.

Eine regelmäßige Reinigung mit einem feuchten Schwamm verhindert dies.

INSTALLATIONSANLEITUNG

WARNUNG



Stromschlaggefahr

Trennen Sie vor der Installation des Geschirrspülers den Strom. Eine Nichtbeachtung dieser Anweisung kann zum Tod oder zu einem Stromschlag führen..

⚠ ACHTUNG:

Die Installation der Schläuche und elektrischen Komponenten sollte von Fachleuten durchgeführt werden.

Informationen zum Stromanschluss

WARNUNG

Für die persönliche Sicherheit:

- Verwenden Sie mit diesem Gerät kein Verlängerungskabel.


- Schneiden oder entfernen Sie unter keinen Umständen die Erdungsverbindung vom Netzkabel.

Elektrische Anforderungen

Schauen Sie auf das Typenschild, um die Nennspannung abzulesen und schließen Sie den Geschirrspüler an eine entsprechende Stromversorgung an. Verwenden Sie die erforderliche Sicherung 10A/13A/16A, eine Zeitverzögerungssicherung oder einen empfohlenen Schutzschalter und stellen Sie einen separaten Stromkreis, der nur dieses Gerät versorgt, zur Verfügung.

Elektrischer Anschluss

Stellen Sie sicher, dass die Spannung und Frequenz des Stromanschlusses mit den Angaben auf dem Leistungsschild übereinstimmen. Stecken Sie den Stecker nur in eine Steckdose, die ordnungsgemäß geerdet ist. Wenn die Steckdose, an die das Gerät angeschlossen werden muss, nicht für den Stecker geeignet ist, tauschen Sie die Steckdose aus, anstatt einen Adapter oder ähnliches zu verwenden, da dies zu Überhitzung und Bränden führen kann.

 Vergewissern Sie sich vor der Verwendung, dass eine ordnungsgemäße Erdung vorhanden ist.

Wasserzu-und-ablauf

Kaltwasseranschluss

Schließen Sie den Kaltwasser-Zufuhrschlauch an einen 3/4 (Zoll)-Anschluss mit Gewinde an und vergewissern Sie sich, dass er gut befestigt ist. Wenn die Wasserleitungen neu sind oder über einen längeren Zeitraum nicht benutzt wurden, lassen Sie das Wasser laufen, um sicherzustellen, dass das Wasser klar ist. Diese Vorsichtsmaßnahme ist notwendig, um das Risiko zu vermeiden, dass der Wasserzulauf blockiert wird und das Gerät beschädigt wird.



Sicherheitsversorgungsschlauch

Informationen zum Sicherheitsversorgungsschlauch

Der Sicherheitsversorgungsschlauch besteht aus Doppelwänden. Das Schlauchsystem blockiert den Wasserfluss, falls der Versorgungsschlauch reißt und der Luftraum zwischen dem Versorgungsschlauch und dem äußeren Rippenschlauch mit Wasser gefüllt ist.

WARNUNG

Ein Schlauch, der an einer Spülbeckenbrause befestigt wird, kann platzen, wenn er an der gleichen Wasserleitung wie der Geschirrspüler installiert ist. Wenn Ihr Spülbecken über einen solchen verfügt, empfiehlt es sich, den Schlauch abzuziehen und das Loch zu verschließen.

Den Sicherheitsversorgungsschlauch anschließen

1. Ziehen Sie die Sicherheitszufuhrschläuche vollständig aus dem Fach an der Rückseite des Geschirrspülers heraus.
2. Ziehen Sie die Schrauben des Sicherheitsversorgungsschlauchs am Wasserhahn mit 3/4-Zoll- Gewinde fest.
3. Schalten Sie das Wasser vollständig ein, bevor Sie den Geschirrspüler starten.

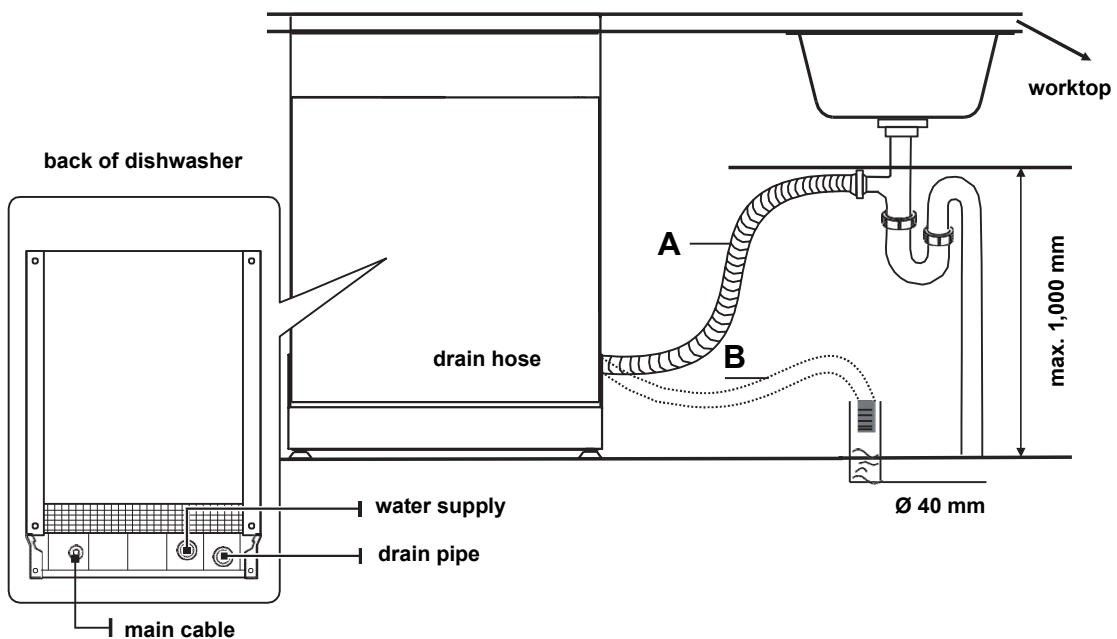
Den Sicherheitsversorgungsschlauch lösen

1. Stellen Sie das Wasser ab.
2. Schrauben Sie den Sicherheitsversorgungsschlauch vom Wasserhahn ab.

Anschluss der Ablaufschläuche

Führen Sie den Abflussschlauch in ein Abflussrohr mit einem Mindestdurchmesser von 4 cm ein oder lassen Sie ihn in das Waschbecken laufen, wobei darauf zu achten ist, dass er nicht geknickt oder gequetscht wird. Die Höhe des Abflussschlauch muss weniger als 1000 mm betragen. Das freie Ende des Schlauchs darf nicht in Wasser eingetaucht werden, um ein Zurückfließen im Schlauch zu vermeiden.

⚠ Fixieren Sie den Ablaufschlauch sicher in Position A oder B.



Überschüssiges Wasser aus Schläuchen ableiten

Wenn das Waschbecken 1000 mm höher als der Boden liegt, kann das überschüssige Wasser in den Schläuchen nicht direkt in das Waschbecken abgelassen werden. In diesem Fall muss überschüssiges Wasser aus den Schläuchen in eine Schüssel oder einen geeigneten Behälter, der außerhalb vom und tiefer als das Waschbecken steht, abgelassen werden.

Wasserablauf

Schließen Sie den Wasserablaufschlauch an. Der Ablaufschlauch muss korrekt montiert werden, um Wasserlecks zu vermeiden. Achten Sie darauf, dass der Wasserablassschlauch nicht geknickt oder gequetscht wird.

Verlängerungsschlauch

Wenn Sie eine Verlängerung des Ablaufschlauchs benötigen, stellen Sie sicher, dass Sie einen ähnlichen Ablaufschlauch verwenden.

Er darf nicht länger als 4 Meter sein, da sonst die Reinigungswirkung des Geschirrspülers beeinträchtigt werden könnte.

Siphonanschluss

Der Ablaufanschluss muss sich in einer Höhe von weniger als 100 cm (maximal) vom Boden des Geschirrspülers befinden. Der Wasserablaufschlauch sollte fixiert werden.

Das Gerät aufstellen

Positionieren Sie das Gerät an der gewünschten Stelle. Die Rückseite sollte an der Wand dahinter und die Seiten entlang der angrenzenden Schränke oder Wände anliegen. Der Geschirrspüler ist mit Wasserzu- und -ablaufschläuchen ausgestattet, die entweder rechts oder links angebracht werden können, um eine ordnungsgemäße Installation zu erleichtern.

Das Gerät ausrichten

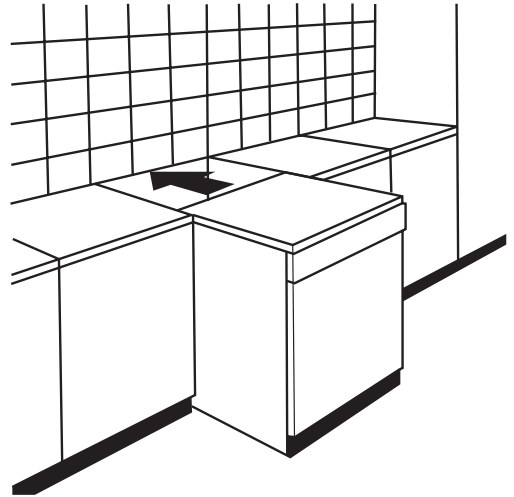
Sobald das Gerät zum Ausrichten positioniert ist, kann die Höhe des Geschirrspülers durch Einstellen der Schraubhöhe der Füße verändert werden. Das Gerät darf nicht um mehr als 2° geneigt werden.

Einrichtung

Einbau zwischen bestehenden Karabinern

Die Höhe des Geschirrspülers, 845 mm, wurde so konzipiert, dass das Gerät in modernen Einbauküchen zwischen vorhandenen Schränken gleicher Höhe eingebaut werden kann.

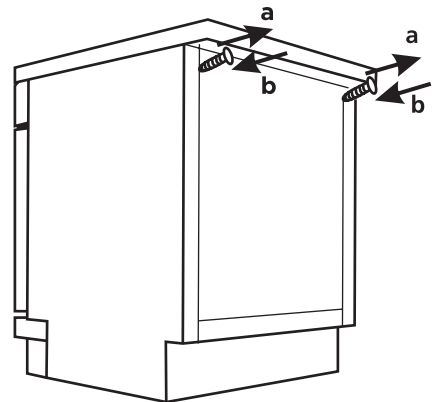
Die laminierte Oberfläche des Geräts erfordert keine besondere Pflege, da sie hitzebeständig, kratzfest und schmutzabweisend ist.



Unter der vorhandenen Arbeitsplatte

(Bei Montage unter einer Arbeitsplatte)

In den meisten modernen Einbauküchen gibt es nur eine einzige Arbeitsplatte, unter der Schränke und Elektrogeräte angebracht sind. In diesem Fall entfernen Sie die Arbeitsplatte des Geschirrspülers, indem Sie die Schrauben unter der Hinterkante der Platte (a) lösen.



Beachtung

Nach dem Abnehmen der Arbeitsplatte müssen die Schrauben wieder unter die Hinterkante der Platte geschraubt werden (b)

TIPPS ZUR FEHLERBEHEBUNG

Bevor Sie den Kundendienst anrufen

Wenn Sie sich die Diagramme auf den folgenden Seiten ansehen, ersparen Sie sich möglicherweise einen Anruf beim Kundendienst.

Problem	Mögliche Ursachen	Was zu tun ist
Geschirrspüler startet nicht	Die Stromversorgung ist nicht eingeschaltet.	Stellen Sie sicher, dass der Geschirrspüler eingeschaltet und die Tür sicher geschlossen ist. Vergewissern Sie sich, dass das Netzkabel ordnungsgemäß in die Wandsteckdose eingesteckt ist.
	Der Wasserdruck ist niedrig.	Überprüfen Sie, ob die Wasserversorgung ordnungsgemäß angeschlossen und das Wasser eingeschaltet ist.
	Die Tür des Geschirrspülers ist nicht richtig geschlossen.	Vergewissern Sie sich, dass die Tür richtig geschlossen und verriegelt ist.
Wasser nicht aus dem Geschirrspüler gepumpt	Verdreher oder eingeklemmter Abflussschlauch.	Überprüfen Sie den Ablaufschlauch.
	Filter verstopft.	Überprüfen Sie den Grobfilter.
	Küchenspüle verstopft.	Überprüfen Sie das Küchenspülbecken, um sicherzustellen, dass der Wasserablauf korrekt funktioniert. Wenn das Problem an einer nicht abfließenden Spüle liegt, benötigen Sie bei Geschirrspülern möglicherweise einen Klempner und nicht den Kundendienst.

<p>Lauge in der Spülkammer</p>	<p>Falsches Reinigungsmittel.</p>	<p>Verwenden Sie nur spezielles Geschirrspüler- Reinigungsmittel, um Laugenbildung zu vermeiden. Öffnen Sie in diesem Fall den Geschirrspüler und lassen Sie die Lauge verdunsten. Geben Sie 4 Liter kaltes Wasser auf den Boden des Geschirrspülers.</p> <p>Schließen Sie die Tür des Geschirrspülers und wählen Sie dann einen beliebigen Spülzyklus. Zunächst lässt der Geschirrspüler das Wasser ab. Öffnen Sie die Tür, wenn die Entleerungsphase abgeschlossen ist, und prüfen Sie, ob die Lauge verschwunden ist. Wiederholen Sie den Vorgang bei Bedarf.</p>
	<p>Verschüttetes Spülmittel.</p>	<p>Verschüttetes Klarspülmittel immer sofort aufwischen.</p>
<p>Verschmutzte Spülkammer</p>	<p>Möglicherweise wurde ein Reinigungsmittel mit Farbstoff verwendet..</p>	<p>Achten Sie darauf, dass das Waschmittel keine Farbstoffe enthält.</p>
<p>Weißer Film auf der Innenoberfläche</p>	<p>Mineralien in hartem Wasser.</p>	<p>Verwenden Sie zur Reinigung des Innenraums einen feuchten Schwamm mit Geschirrspülmittel und tragen Sie Gummihandschuhe. Verwenden Sie niemals ein anderes Reinigungsmittel als Geschirrspülmittel, da dieses Schaum- oder Laugenbildung verursachen kann.</p>
<p>Rostflecken auf dem Besteck</p>	<p>Die betroffenen Gegenstände sind nicht korrosionsbeständig.</p>	<p>Vermeiden Sie es, Gegenstände, die nicht korrosionsbeständig sind, im Geschirrspüler zu waschen.</p>

	Ein Programm wurde nicht ausgeführt, nachdem Salz in die Geschirrspüler gegeben wurde. Salzspuren sind in den Spülzyklus gelangt.	Lassen Sie nach der Salzzugabe immer ein Spülprogramm ohne Geschirr laufen. Wählen Sie nach der Salzzugabe nicht die Turbo-Funktion (falls vorhanden).
	Der Deckel des Enthärters ist lose.	Prüfen Sie, ob der Deckel des Enthärters sicher befestigt ist.
Klopfgeräusch im Geschirrspüler	Ein Sprüharm klopft gegen einen Gegenstand in einem Korb.	Unterbrechen Sie das Programm und ordnen Sie die Gegenstände, die den Sprüharm behindern, neu an..
Klappergeräusch im Geschirrspüler	Geschirr liegt lose im Geschirrspüler.	Unterbrechen Sie das Programm und ordnen Sie die Geschirrtteile neu an.
Klopfgeräusche in den Wasserleitungen	Kann durch die Installation vor Ort oder den Querschnitt der Rohrleitung verursacht werden.	Hat keinen Einfluss auf die Funktion des Geschirrspülers. Wenden Sie sich im Zweifelsfall an einen qualifizierten Installateur.
Das Geschirr ist nicht sauber	Das Geschirr wurde nicht richtig eingeräumt.	Siehe „Geschirr vorbereiten und einräumen“.
	Das Programm war nicht stark genug.	Wählen Sie ein intensiveres Programm.
Trübung auf Glaswaren	Kombination aus weichem Wasser und zu viel Reinigungsmittel	Verwenden Sie weniger Reinigungsmittel, wenn Sie weiches Wasser haben, und wählen Sie einen kürzeren Spülzyklus, um die Glaswaren zu spülen.
Das Geschirr ist nicht sauber	Nicht genug Reinigungsmittel zugegeben	Verwenden Sie mehr Reinigungsmittel oder wechseln Sie Ihr Reinigungsmittel
	Gegenstände blockieren die Bewegung der Sprüharme.	Ordnen Sie die Gegenstände so an, dass sich die Sprüharme frei drehen können.

	Die Filterkombination ist nicht sauber oder nicht richtig in den Boden der Spülkammer eingesetzt. Dies kann dazu führen, dass die Düsen der Sprüharme blockiert werden.	Reinigen Sie den Filter und/oder setzen Sie ihn richtig ein. Reinigen Sie die Sprüharmdüsen.
Weißer Flecken auf Geschirr und Gläsern	Hartes Wasser kann Kalkablagerungen verursachen.	Fügen Sie mehr Reinigungsmittel hinzu.
Schwarze oder graue Flecken auf dem Geschirr	Aluminiumutensilien haben sich am Geschirr gerieben.	Verwenden Sie ein mildes Scheuermittel, um diese Flecken zu entfernen.
In der Dosiereinheit bleibt Reinigungsmittel zurück	Geschirr blockiert die Dosiereinheit.	Räumen Sie das Geschirr um.
Das Geschirr trocknet nicht.	Das Geschirr ist nicht korrekt eingeräumt.	Beladen Sie den Geschirrspüler wie in der Gebrauchsanweisung vorgeschlagen.
	Das Geschirr wird zu früh entnommen.	Räumen Sie den Geschirrspüler nicht sofort nach dem Spülen aus. Nehmen Sie das Geschirr erst heraus, wenn die Innentemperatur berührungssicher ist. Räumen Sie zuerst den Unterkorb aus, damit kein Wasser aus dem Oberkorb herabtropft.
	Es wurde ein falsches Programm gewählt.	Bei einem kurzen Programm ist die Waschtemperatur niedriger, wodurch die Reinigungsleistung abnimmt. Wählen Sie ein Programm mit einer langen Spülzeit.
	Verwendung von Besteck mit einer minderwertigen Beschichtung.	Bei diesen Artikeln ist der Wasserablauf schwieriger. Besteck oder Geschirr dieser Art sind nicht für die Reinigung im Geschirrspüler geeignet.

FEHLERCODES

Wenn eine Störung auftritt, zeigt der Geschirrspüler Fehlercodes an, um die Störung zu identifizieren:

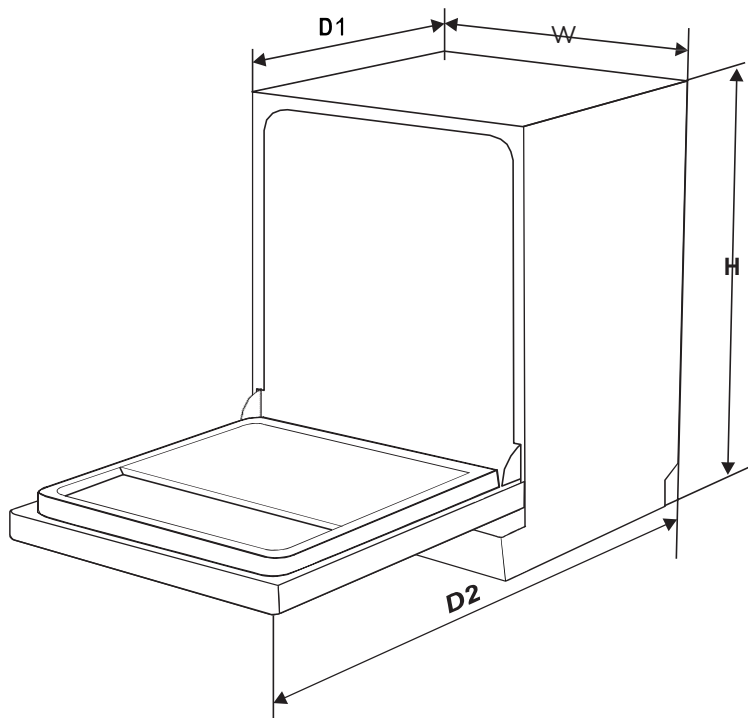
Codes	Bedeutungen	Mögliche Ursachen
Das schnelle Licht flackert flüchtig	Längere Einlasszeit.	Der Wasserhahn lässt sich nicht öffnen, oder die Wasserzufuhr ist eingeschränkt, oder der Wasserdruck ist zu niedrig.
Das Rapid, 90 Min. Licht flackert flüchtig	Die erforderliche Temperatur wird nicht erreicht.	Fehlfunktion des Heizelements.
Das ECO-Licht flackert flüchtig	Überlauf.	Ein Teil des Geschirrspülers ist undicht.
Das Intensiv-, ECO- und Rapid-Licht flackert flüchtig	Störung der Kommunikation zwischen der Hauptplatine und der Displayplatine.	Offener Stromkreis oder unterbrochene Verdrahtung für die Kommunikation

WARNUNG

- Wenn Wasser ausläuft, stellen Sie die Hauptwasserzufuhr ab, bevor Sie den Kundendienst anrufen.
- Wenn sich Wasser in der Wanne befindet, sollten Sie das Wasser entfernen, bevor Sie den Geschirrspüler wieder in Betrieb nehmen.
- Wenn ein Fehlercode nicht gelöst werden kann, bitten Sie um professionelle Hilfe.

TECHNISCHE INFORMATIONEN

DE
EN
FR
NL
IT
ES
DK



Höhe (H)	845mm
Breite (W)	448 mm
Tiefe (D1)	600 mm (bei geschlossener Tür)
Tiefe Depth (D2)	1175 mm (bei 90° geöffneter Tür)

Produktdatenblatt

Name oder Handelsmarke des Lieferanten:		Midea Europe GmbH		
Anschrift des Lieferanten (b):		Ludwig-Erhard-Str.14, 65760 Eschborn, Germany		
Modell:		SF 3.45NW PRO		
Allgemeine Produktparameter:				
Parameter	Wert	Parameter	Wert	
Nennkapazität (a) (ps)	9	Abmessungen in cm	Höhe	84,5
			Breite	44,8
			Tiefe	60
EEl (a)	55,9	Energieeffizienzklasse (a)	E (c)	
Reinigungsleistungsindex (a)	1,125	Trocknungsleistungsindex (a)	1,065	
Energieverbrauch in kWh [pro Zyklus], basierend auf dem Eco-Programm mit Kaltwasser. Der tatsächliche Energieverbrauch hängt davon ab, wie das Gerät verwendet wird.	0,705	Wasserverbrauch in Litern (pro Zyklus), basierend auf dem Eco-Programm. Der tatsächliche Wasserverbrauch hängt von der Wasserhärte und davon ab, wie das Gerät genutzt wird.	9.0	
Programmdauer (a) (h:min)	03:55	Typ	Freistehend	
Luftschallemission (a) (dB(A) re 1 pW)	47	Luftschallemissionsklasse (a)	C (c)	
Ausgeschalteter Zustand (W)	0,49	Ausgeschalteter Zustand (W)	N/A	
Startverzögerung (W) (wenn anwendbar)	1,00	Netzwerk-Standby (wenn anwendbar)	N/A	

Mindestdauer der vom Anbieter angebotenen Garantie (b): 24 Months

Zusätzliche Informationen:

Weblink zur Website des Anbieters, auf der die Informationen in Punkt 6 des Anhangs II der Verordnung (EU) 2019/2022 (1) (b) der Kommission zu finden sind: www.midea.com

(a) für das Eco-Programm.

(b) Änderungen dieser Punkte gelten nicht als relevant für die Zwecke von Artikel 4 Absatz 4 der Verordnung (EU) 2017/1369.

(c) Wenn die Produktdatenbank automatisch den endgültigen Inhalt dieser Zelle generiert, darf der Lieferant diese Daten nicht eingeben.

(1) Wenn die Produktdatenbank automatisch den endgültigen Inhalt dieser Zelle generiert, darf der Lieferant diese Daten nicht eingeben

RED Declaration of Conformity (DoC)

DE
EN
FR
NL
IT
ES
DK

We,

Midea Europe GmbH
Ludwig-Erhard-Str.14, 65760 Eschborn, Germany

Declare under our sole responsibility that the product:

Product name: Dishwasher
Trade name: Midea
Type or model: SF 3.45NW PRO
Relevant supplementary information:
.....

To which this declaration relates is in conformity with the essential requirements and other relevant requirements of the RE Directive (2014/53/EU).

The product is in conformity with the following standards and/or other normative documents:

HEALTH & SAFETY (Art. 3(1)(a)):
EN 62311:2008, EN 50665:2017,
EN 60335-2-5:2015, EN 60335-1:2012/A2:2019,
EN 62233:2008
EMC (Art. 3(1)(b)): ETSI EN 301 489-17 V3.2.4 (2020-09) ,
ETSI EN 301 489-1 V2.2.3 (2019-11) , EN 55014-1:2017, EN 55014-2:2015,
EN IEC 61000-3-2:2019, EN 61000-3-3:2013/A1:2019
SPECTRUM (Art. 3(2)): ETSI EN 300 328 V2.2.2 (2019-07)
OTHER (incl. Art. 3(3) and voluntary specs):
.....

Limitation of validity (if any):
.....

Supplementary information:

Notified body involved:.....

Technical file held by: Foshan Shunde Midea Washing Appliances Mfg. Co., Ltd.

Place and date of issue (of this DoC): Foshan/2020-12-25.....

Signed by or for the manufacturer: 
(Signature of authorised person)

Name (in print):.....Ke Ningsheng.....

Title:.....Product Engineer.....

We congratulate you to your new device and are convinced that you will be satisfied and have your joy with this modern appliance.

However, if you recognize a reason for a complaint, please contact us:

Midea Europe GmbH	Phone: +49 6196-90 20 - 0	In case of service:
Ludwig-Erhard-Str. 14	Fax: +49 6196-90 20 -120	Phone: +49 6196-90 20 - 0
65760 Eschborn	Email: info-meg@midea.com	Fax .: +49 6196-90 20 -120
	Homepage: www.midea.com/de	Email: service-meg@midea.com

In case of a technical fault, enter your exact address, telephone number, sales contract number and Device type (from the type plate of the device).

A precise fault description saves you time and money. For special questions, please contact the customer service center.

Before calling for service:

Please check whether there is an operating error or a cause that has nothing to do with the function of your device.

Please observe the note in the user manual and check whether:

- The power plug is connected
- The power plug may be damaged
- Electricity is available

Warranty terms

This device has been manufactured and tested according to the most modern methods. The seller warrants for faultless material and proper manufacture for a period of 24 months from the date of sale to the end user. The unit is not suitable for commercial use.

The claim under guarantee lapses in the event of intervention by the Buyer or by a third party. Damage caused as a result of improper handling or operation, incorrect installation or storage, improper connection or installation as well as an act [...] of God or other external factors shall not be covered by this warranty.

When claims are submitted, the manufacturer reserves the right to make improvements to defective parts or to replace or exchange the device.

Only if it is not possible to achieve the intended use of the device by repairing or replacing the device, the buyer can demand a reduction of the purchase price or the cancellation of the purchase contract within 6 months from the date of purchase.

Claims for damages, including consequential damages, are excluded unless they are based on intent or gross negligence.

The guarantee claim exists only with submission of the product and the purchase receipt. This warranty is valid within Germany.

Importer by:
Midea Europe GmbH
Ludwig-Erhard-Str. 14
65760 Eschborn Germany



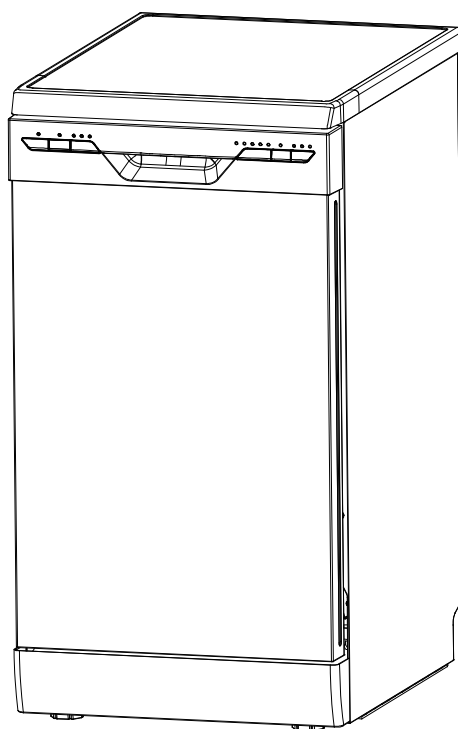
make yourself at home



EN

Dishwasher
Free Standing

User Manual



Model: **SF 3.45NW PRO**


www.midea.com

Use Your Appliance with the MSmartLife App


Before you start, make sure that:

1. Your smartphone is connected to home wifi network, and you know the network password.
2. Make sure you are next to home appliances.
3. The 2.4GHz (preferable) or 5GHz band wireless signal is enabled on your wireless router.

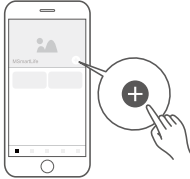
1 Download MSmartLife App
Scan the QR code below, or search for "MSmartLife" in Google play(Android devices) or App Store(ios devices) to download the app.




2 Register or Login account
Open the App and create a user account, if you already have one, just login in.




3 Add your appliance
Tap the "+" icon to add home appliance to your MsmartLife account.



4 Connected to the network
Follow the instructions in the app to set up the WiFi connection. If the network connection fails, please refer to the App tips for operation.



WiFi Status Light

	Slowly flashing	Waiting for connection
	Quickly Flashing	Connecting
	Steadily display	Connected to your wireless router

Notes on networking

- When networking the product, please make sure that the mobile phone is as close as possible to the product.
- According to the App tips, if the product only supports 2.4GHZ wifi communication, please note that the 2.4GHZ network is selected for connection.
- Midea recommends WiFi router SSID names contain only alphanumeric values. If special characters, punctuation marks or spaces are used it might prevent the SSID name from showing up in the available networks to join in the App. Try it and if the SSID shows up then it is ok to use, otherwise log into the router and change the SSID name.
- A large number of devices on the WiFi router can affect network stability.
- If the router or WiFi name and WiFi password change, please repeat the above process to reconnect to the network.
- As the product technology is updated, the content of MSmartLife may change, and the actual display in MSmartLifeApp shall prevail.

MSmartLife App Troubleshooting

Troubleshooting tips for Midea Smart Appliances. These tips are written for products which contain a dual-band radio capable of working on either 2.4GHz or 5GHz WiFi networks. These instructions do not apply to Midea products which only have 2.4GHz radio.

Since networking technology is rapidly evolving, Midea recommends checking the MSmartLife app "Help" section for updated troubleshooting tips and recommendations.

Background :

Offering dual-band support provides choices and maximum flexibility of the product to have successful experience on home network. Home networks can be expected to have multiple WiFi service possibilities, depending on how their router is configured. There are four WiFi router configuration modes: A, B, C and D.

- A. 2.4GHz only ... e.g. older model WiFi router
 - In this case dual band radio will automatically operate at 2.4GHz
- B. 5GHz only ... some people may choose to turn off older 2.4GHz band due to conflicting interference
 - In this case dual band radio will automatically operate at 5GHz
- C. 2.4GHz and 5GHz sharing same SSID name ... e.g. JohnsWiFi
 - In this case the WiFi router and dual-band radio will negotiate the best frequency to use
- D. 2.4GHz and 5GHz with different SSID names ... e.g. JohnsWiFi_2G and JohnsWiFi_5G
 - In only this case is there a choice which WiFi band to use.

Having a dual band radio in the appliance means it is not necessary to change routers or router configuration unless problems are experienced, in which case knowing what WiFi router configuration you have (see above A, B, C or D) is important to know and understand.

2.4GHz vs. 5GHz :

There are differing philosophies about which is better for IoT (Internet of Things) devices to use. One philosophy is to use 5GHz band for high bandwidth needs such as streaming audio/video and use 2.4GHz for IoT (Internet of Things) devices. According to radio wave theory, 2.4GHz should be able to penetrate through walls and objects better than 5GHz. Although 5GHz can support higher bandwidths than 2.4GHz, IoT devices don't need high bandwidth.

But there are other compelling reasons to use 5GHz even for IoT devices. The 2.4GHz space is more crowded with non-WiFi interference sources such as microwave ovens, cordless phones, wireless keyboards/mice, and other wireless devices (e.g. Bluetooth, Zigbee, etc.). Furthermore, 5GHz is much newer technology and is more likely to operate robustly and offer advanced features such as beamforming. The bottom line is that there is no way that Midea can recommend which band will operate best in your particular installation. By offering our appliances with a dual-band radio, it increases the likelihood of successful, robust connections in more installations without requiring changes to router configuration, or requiring a router upgrade. However, it is possible that in some situations that router changes will be required.

Troubleshooting Problems :

If unable to join network the first time

- Cannot see home SSID network :
 - Weak signal ... Since appliance radio is dual-band this means neither 2.4GHz nor 5GHz signal is being received by the appliance. Long distance between router and appliance or encountering too many barriers can reduce the signal level too much. Reorienting the router may improve the situation slightly. A better solution would be a WiFi repeater or a higher quality router. Recognize that all WiFi routers transmit power is limited by federal regulations, but a higher quality router can do a better job of transmitting the signal equally in all directions, have more sensitive receivers to better handle weak signals, and have higher quality software to minimize the dropping of connections.

- SSID network seen but cannot join :
 - Networks requiring authentication ... often used with public networks at restaurants or hotels. Products cannot accept the legal agreement required to join the network. Please switch to a network that does not require authentication.
 - Insufficient encryption ... for cybersecurity reasons Midea does not recommend products to join non-encrypted or insufficiently encrypted networks (e.g. WEP encryption).
 - Password length ... for cybersecurity reasons Midea recommends networks to have strong passwords, but the maximum password length supported is 32 characters
 - Incorrect password ... If trying to join a different network than the one the phone is currently using, then it is always possible that the network password in the phone is no longer correct. In this case, new credentials will need to be provided.
 - Illegal SSID name ... Midea MSmartLife App accepts any SSID name, but the App may issue warning when attempting to join network with certain non-alphanumeric or foreign language characters.
- WLAN+ (Android) or WLAN Assistant (IOS) functions is turned on, please turn off and reconnect to the Internet.

If can join network but the connection is unstable

For WiFi configuration modes A, B and C, follow the instructions provided by your router manufacturer to make the indicated router configuration changes :

- In case of router configuration A (see above), Midea recommends enabling 5GHz band if it is disabled in your router and choosing a distinct SSID name for the 5GHz band (e.g. SSIDname_5G). Then follow the normal joining instructions to join the 5GHz network. If your router is an older 2.4GHz only router, Midea recommends upgrading to a newer dual-band router.
- In case of router configuration B (see above), Midea recommends enabling 2.4GHz band (all routers that offer 5GHz also support 2.4GHz), and choose a distinct SSID name for the 2.4GHz band (e.g. SSIDname_2G). Then follow the normal joining instructions to join the 2.4GHz network.
- In case of router configuration C (see above), Midea recommends assigning distinct SSID names for the 2.4GHz and 5GHz bands. Then follow the normal joining instructions to one of the networks, and subsequently follow the troubleshooting instructions for WiFi mode D.

For these steps router configuration changes are not required:

- In case of router configuration D (see above), then it is worthwhile to try operation on the other band before making changes to the router configuration or upgrading the router. In other words, if unstable connection using 2.4GHz then try 5GHz instead. Or if unstable connection using 5GHz then try 2.4GHz instead. Follow the instructions below "How to set the network to 2.4GHz or 5GHz."
- WLAN+ (Android) or WLAN Assistant (IOS) functions are turned on, please turn off and reconnect to the Internet.

Hereby, Foshan Shunde Midea Washing Appliances Mfg. Co., Ltd., declares that this dishwasher is in compliance with the essential requirements and other relevant provisions of RE Directive 2014/53/EU. A copy of the full DoC is attached.

Operating frequency of product :

RF	Transmit frequency	Maximum transmit power
BLE	2402-2480MHz	<10dBm
2.4G WiFi	2412-2472MHz	<20dBm
5G WiFi	5180-5240MHz	<20dBm
	5260-5320MHz	

Note: The product is suitable to operating in the environment of 4~40°C

TABLE OF CONTENTS

3. SAFETY INFORMATION

6. PRODUCT OVERVIEW

7. USING YOUR DISHWASHER

- 7. Filling salt into the water softener
- 9. Water softener
- 10. Preparing and loading dishes

13. Loading the basket

- 15. Tips for using the basket
- 17. Function of rinse aid and detergent
- 18. Filling the rinse aid container
- 19. Filling the dosing unit

20. USING YOUR DISHWASHER

- 20. Operating panel

22. PROGRAMMING THE DISHWASHER

- 22. Overview of wash cycles
- 23. Starting a wash cycle
- 23. Changing the program during the wash cycle
- 24. Forgotten item

25. MAINTENANCE AND CLEANING

- 25. External care
- 25. Internal care
- 28. Dishwasher care

29. INSTALLATION INSTRUCTIONS

- 29. Information on the power connection
- 30. Water supply and drainage
- 32. Connecting the drain hoses

33. Setting up the appliance

34. Installation

35. TROUBLESHOOTING TIPS

39. ERROR CODES

40. TECHNICAL INFORMATION

41. Product information sheet

SAFETY INSTRUCTIONS

WARNING

When you use your dishwasher, follow the precautions listed below:

- Installation and repair work may only be carried out by a qualified technician.
- This appliance is designed for household use and similar applications, such as:
 - staff kitchens in shops, offices and other working environments
 - farmhouses
 - from customers in hotels, motels and other home-like environments
 - bed & breakfasts
- This appliance can be used by children 8 years of age or older and persons with restricted physical, sensory or intellectual capabilities or a lack of experience and knowledge, if they are observed by a responsible person or if they have received instructions on how to use the appliance safely, and understand the associated hazards.
- Children may not play with the appliance. Children may only clean and maintain this appliance under supervision. (for EN60335-1)
- This appliance must not be used by persons (including children) with reduced physical, sensory or intellectual capabilities or a lack of experience and knowledge, unless they are supervised or have received instruction in the safe use of the appliance and understand the associated hazards. (for IEC60335-1)
- The packaging material may be dangerous for children!
- This appliance is solely intended for indoor use.
To protect yourself from the risk of electric shock, do not immerse the appliance, cord or plug in water or other liquids. Unplug the appliance before cleaning and carrying out maintenance work on the appliance.
- Use a soft moistened cloth with mild soap and then wipe off the appliance with a dry cloth.

Earthing instructions

- This appliance must be earthed. In the event of a malfunction or fault, earthing reduces the risk of electric shock by providing the path of least resistance to the electric current. This appliance is equipped with an earthing plug.
- The plug must be plugged into an appropriate outlet that is installed and earthed in accordance with all local regulations and ordinances.
- There is a risk of electric shock if the earthing conductor is not connected properly.
- Consult a qualified electrician or service representative if you are in doubt as to whether the appliance is properly earthed.
- If the plug supplied with the appliance does not fit into the outlet, it must not be modified.
- In this case, have a qualified electrician install a suitable power outlet.
- Do not sit on the appliance or stand on the door or the dish basket.
- Only operate the dishwasher if all the panels of the housing are properly attached.
- Open the door very carefully when the dishwasher is in operation. Water could splash out.
- Do not place heavy items on the open door or stand on it. The appliance could tip forward.
- When loading items to be washed:
 - Position sharp items so that they cannot damage the door seal.
 - **WARNING:** Knives and other utensils with sharp points must be placed in the basket with their points pointing downwards or in a horizontal position.
- Some dishwashing detergents are strongly alkaline. They may be extremely harmful if swallowed. Avoid skin and eye contact and keep children away from the dishwasher when the door is open.
- Make sure that the detergent dispenser is empty when the wash cycle is complete.
- Only wash plastic items if they are marked as "dishwasher safe" or equivalent.
- If plastic items are not marked accordingly, check the manufacturer's recommendations.

- Use only detergent and rinse aid recommended for use in an automatic dishwasher.
- Never use soap, laundry detergent or hand laundry detergent in your dishwasher.
- The door should not be left open, as this could increase the risk of tripping. If the power cord is damaged, it must be replaced by the manufacturer or its customer service or a similarly qualified technician to avoid hazards.
- Do not excessively or dangerously twist or flatten the power cord during installation.
- Do not manipulate the operating elements.
- The appliance must be connected to the main water valve with new hose kits. Old kits should not be reused.
- To save energy, the appliance switches off automatically when in standby mode if it is not in operation for 15 minutes.
- A maximum of 13 place settings fit in the dishwasher.
- The maximum permissible water supply pressure is 1 MPa.
- The minimum permissible water supply pressure is 0.04 MPa.

Disposal

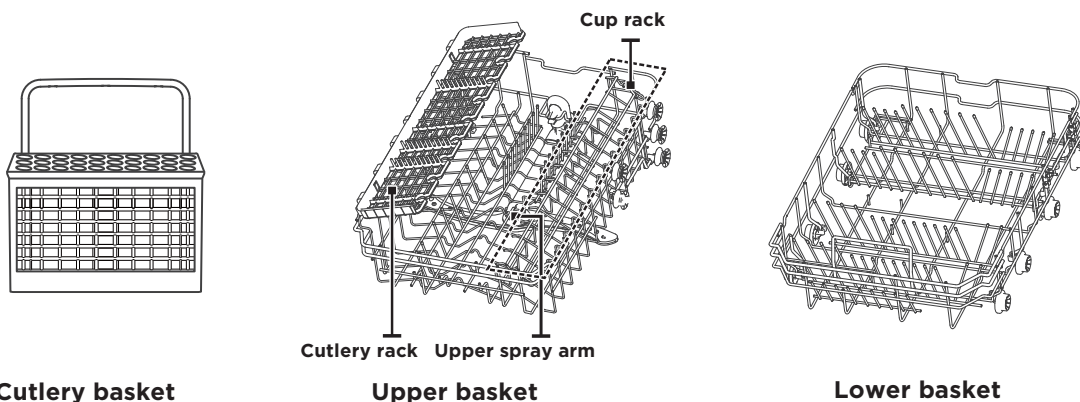
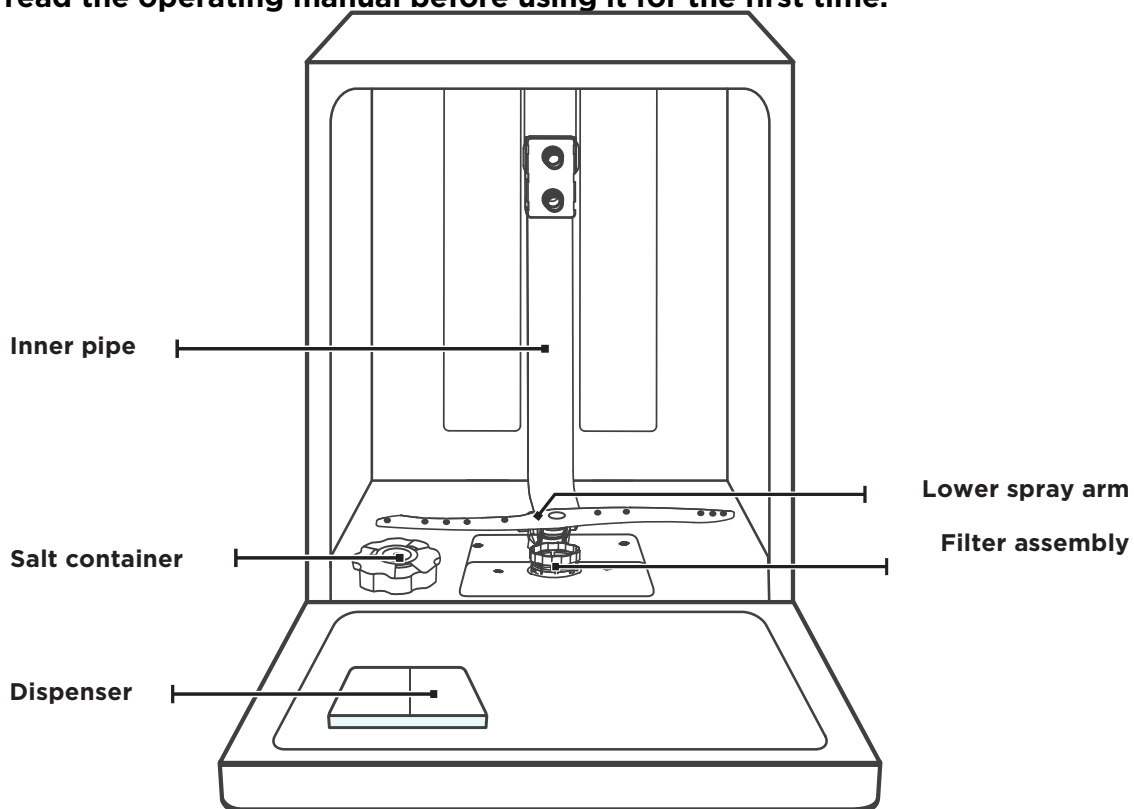
- To dispose of the packaging and the appliance, please contact a recycling centre. To do this, disconnect the power cord and render the door closing device unusable.
- Cardboard packaging is made from recycled paper and should be disposed of in the waste paper collection for recycling.
- When you ensure this appliance is disposed of properly, you help avoid potential damage to the environment and to human health that could occur if this product was disposed of improperly.
- For more detailed information about recycling this product, please contact your local city council or household garbage disposal company.
- **DISPOSAL: Do not dispose of this product as unsorted municipal waste. Such waste must be collected separately, as it requires special treatment.**



PRODUCT OVERVIEW

IMPORTANT NOTE

To get the best possible performance from your dishwasher, read the operating manual before using it for the first time.

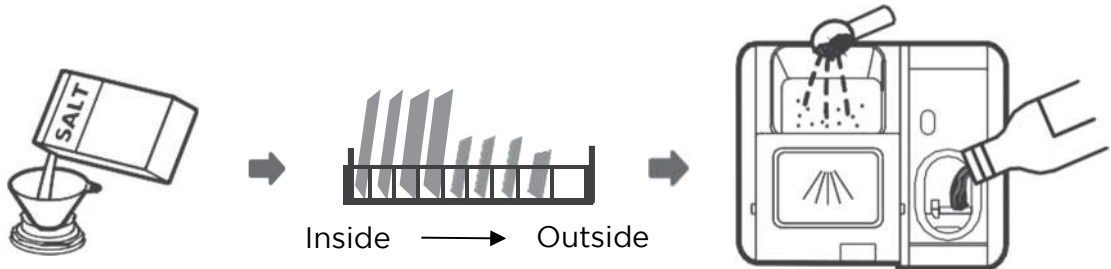


NOTE:

The images are for reference only. The actual situation may vary depending on the model. Please note this.

USING YOUR DISHWASHER

Before first use:



1. Adjust water softener
2. Add salt to water softener
3. Load basket
4. Fill dosing unit

Filling salt into the water softener

NOTE:

Only use salt that is suitable for use in the dishwasher.

The salt container is located under the lower basket and should be filled as follows:

WARNING

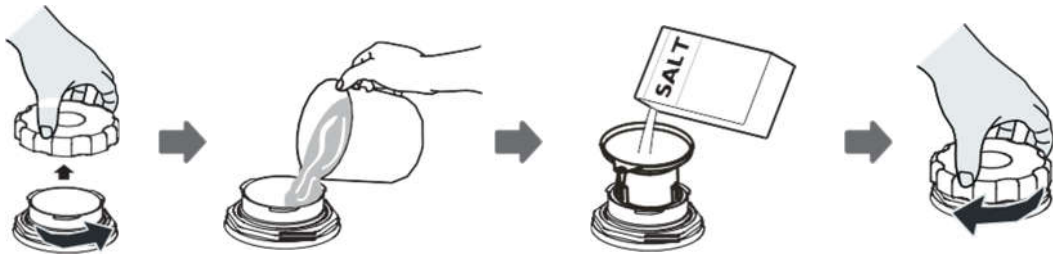
Only use salt that is suitable for use in dishwashers!

- Any other type of salt not specifically developed for use in dishwashers, especially table salt, will damage the water softener. The manufacturer does not provide any warranty for and assumes no liability for any damage resulting from the use of unsuitable salt.

Only fill the water softener with salt before you perform a wash cycle.

- This prevents any spilled salt or salt water from remaining on the bottom of the machine for a long time, which can lead to corrosion.

Follow the steps below to add dishwasher salt:



1. Remove the lower basket and unscrew the container cap.
2. Fill the salt container with water to the maximum. It is normal for a small amount of water to escape from the salt container.
3. Insert the end of the funnel (supplied) into the hole and add about 0.8 kg of dishwasher salt.
4. Screw the cap back on after filling the container.
5. The salt warning light goes out once the salt container has been filled with salt.
6. Immediately after filling the salt into the salt container, a wash program should be started (we recommend a short program). Otherwise, the filter system, pump or other important parts of the appliance may be damaged by the salt water. This is not covered by the warranty.

NOTE:

- The salt container may only be refilled if the salt warning light (⚠) in the operating panel is illuminated. Depending on how well the salt dissolves, the salt warning light may remain on even if the salt container is full.
If there is no salt warning light on the operating panel (on some models), you can estimate when to refill the salt in the softener based on the number of wash cycles the dishwasher has run.
- If salt is spilled, run a soak or quick program to remove it.

Water softener

The water softener must be adjusted manually using the water hardness control.

The water softener removes minerals and salts from the water that would affect the operation of the appliance.

The more minerals there are in your water, the harder it is.

The water softener should be adjusted according to the hardness of the water in your region. You can get the water hardness information from your local water authority.

Adjusting the salt consumption

The dishwasher is designed so that the amount of salt used can be adjusted according to the hardness of the water used. This is intended to allow the optimization and individual adjustment of the salt consumption.

Follow the following steps to adjust the salt consumption.

1. Open the door and switch on the appliance.
2. Press the program button for more than 5 seconds to start the water softener within 60 seconds of pressing the power button.
3. Press the program button to select the correct water softener for your region. The water softeners change in the following order: H3->H4->H5->H6->H1->H2->H3;
4. Wait 5 seconds or press the power button to complete the setting and exit the setting mode.

Water hardness

Germany °dH	France °fH	England °Clarke	mmol/l	Water softener level	Salt consumption (grams/wash cycle)
0-5	0-9	0-6	0-0.94	H1	0
6-11	10-20	7-14	1.0-2.0	H2	9
12-17	21-30	15-21	2.1-3.0	H3	12
18-22	31-40	22-28	3.1-4.0	H4	20
23-34	41-60	29-42	4.1-6.0	H5	30
35-55	61-98	43-69	6.1-9.8	H6	60

1°dH = 1.25°Clarke = 1.78°fH = 0.178

mmol/l Factory setting: H3

You can get the water hardness information from your local water authority.

Water softener

Water hardness varies from place to place. If hard water is used in the dishwasher, deposits will form on the dishes and utensils.

The appliance is equipped with a special water softener with a salt container to remove lime and minerals from the water.

Preparing and loading dishes

- Consider buying utensils that are marked as dishwasher safe.
- For certain items, select a program with the lowest possible temperature.
- To prevent the thermal shock damage, do not unload glasses and cutlery from the dishwasher immediately after the end of the program.

Washing of certain cutlery/dishes

Unsuitable

- Cutlery with handles made of wood, horn or mother of pearl
- Plastic items that are not heat-resistant
- Older cutlery with glued parts that are not temperature resistant
- Glued cutlery or dishes
- Items made of tin or copper
- Crystal glass
- Stainless-steel items
- Wooden plates
- Items made of synthetic fibers

Suitable to limited extent

- Some types of glass may become dull after many washes
- Silver and aluminum parts tend to discolor during washing
- Glazed patterns may fade if they are frequently washed in the dishwasher

Recommendations for loading the dishwasher

Scrape off large quantities of leftover food. Soak pans with burnt food in water. It is not necessary to rinse the dishes under running water.

Follow the loading guidelines below to achieve the best dishwasher performance.

(The features and appearance of baskets and cutlery baskets may differ from your model).

Position items in the dishwasher as follows:

- Items such as cups, glasses, pots/pans etc. point downwards.
- Curved items or those with depressions should be placed at an angle so that the water can run off.
- All utensils are safely stacked and cannot tip over.
- All utensils are placed so that the spray arms can rotate freely.
- Hollow items such as cups, glasses, pans, etc. have their openings pointing downwards so that no water can collect in the container or a deep bottom.
- Dishes and cutlery may not lie inside each other or cover each other. To prevent damage, glasses must not touch each other.
- The upper basket is intended for more delicate and lighter dishes, such as glasses, coffee cups and teacups.
- Knives with long blades that are stored upright are a potential danger!
- Long and/or sharp cutlery such as carving knives must be stored horizontally in the upper basket.
- Do not overload your dishwasher. This is important for good results and for reasonable energy consumption.

NOTE:

Very small items should not be washed in the dishwasher, as they could easily fall out of the basket.

Removing the dishes

To prevent water from dripping from the upper basket into the lower basket, you should empty the lower basket first and then the upper basket.

WARNING



The items will be hot!

To prevent the thermal shock damage, do not unload glasses and cutlery from the dishwasher until about 15 minutes after the end of the program.

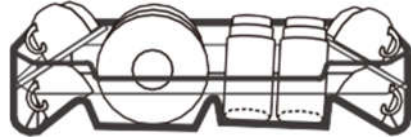


Do not let any items protrude through the bottom.

Always position sharp items with the sharp tip pointing downwards!

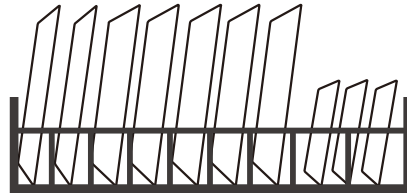
Loading the upper basket

The upper basket is designed to hold more delicate and lighter dishes, such as glasses, coffee cups, and teacups and saucers, as well as plates, bowls and shallow pans (if they are not too dirty). Position the dishes and cookware so that they are not moved by the water jet.



Loading the lower basket

We recommend placing large items and the items that are most difficult to clean, such as pots, pans, lids, serving dishes and bowls, in the lower basket, as shown in the figure below. Serving dishes and lids should be placed on their sides in the slots so that they do not block the rotation of the upper spray arm. The recommended maximum diameter for plates in front of the dosing unit is 19 cm, so as not to obstruct the opening of the dosing unit.

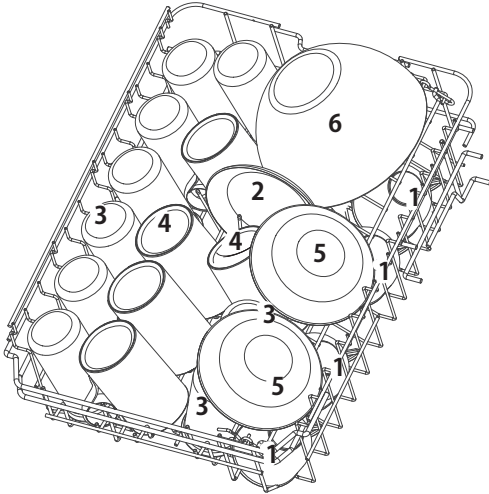


Loading the cutlery basket

Cutlery should be placed individually at the appropriate places in the cutlery tray, and care should be taken not to nest the utensils together, as this may result in poor cleaning performance.

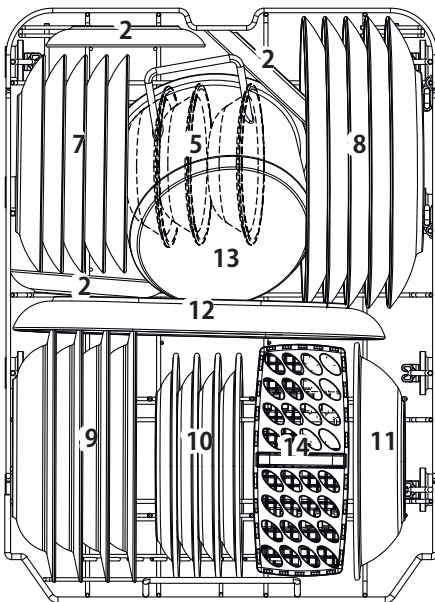
LOADING THE BASKETS

1. Upper basket



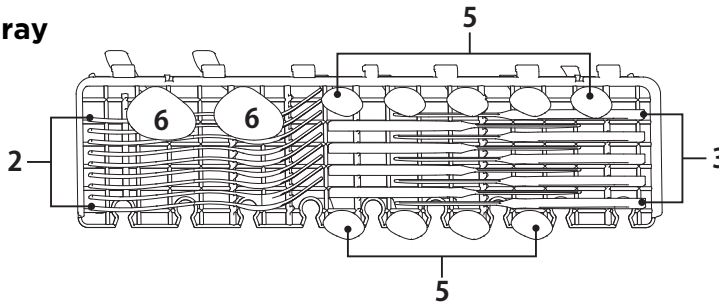
Number	Item
1	Cups
2	Saucers
3	Glasses
4	Mugs
5	Dessert bowls
6	Glass bowl

2. Lower basket



Number	Item
7	Dessert plates
8	Dinner plates
9	Soup plates
10	Melamine dessert plates
11	Melamine bowl
12	Oval platter
13	Small pot
14	Cutlery basket

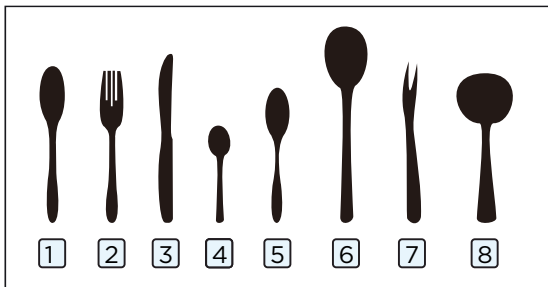
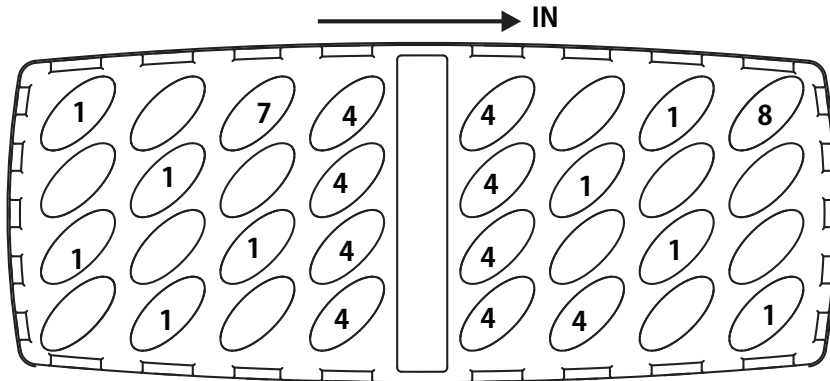
3. Cutlery tray



NOTE:

Place light, flat items in the compartment. The total weight must not exceed 1.5 kg.

4. Cutlery basket



Number	Item
1	Soup spoons
2	Forks
3	Knives
4	Tea spoons
5	Dessert spoons
6	Serving spoons
7	Serving fork
8	Gravy ladle

Information for comparability tests in accordance with EN60436

Capacity: 9 place settings
Position of the upper basket: lower position

Program: ECO

Rinse aid setting: Max

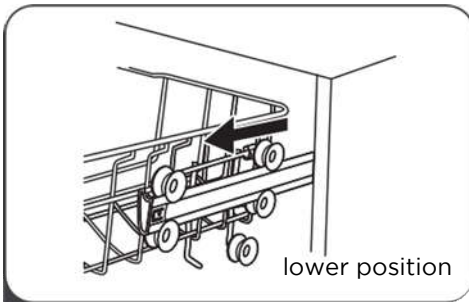
Softener setting: H3

Tips for using the basket

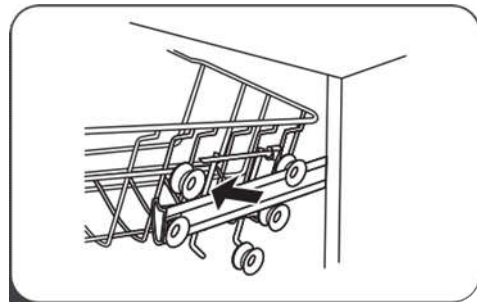
ADJUSTING THE UPPER BASKET

The height of the upper basket can be easily adjusted to accommodate taller containers in the upper or lower basket.

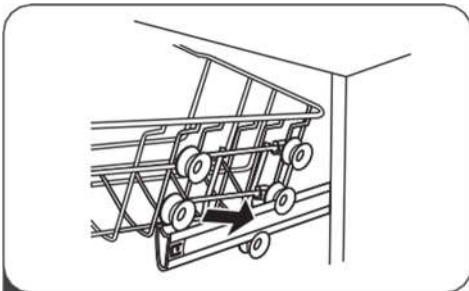
Proceed as follows to adjust the height of the upper basket:



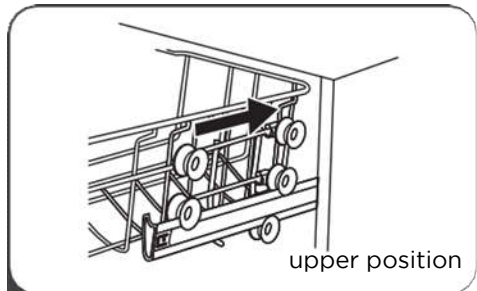
1 Pull out the upper basket.



2 Remove the upper basket.



3 Place the upper basket back on the upper or lower rollers.



4 Slide in the upper basket.

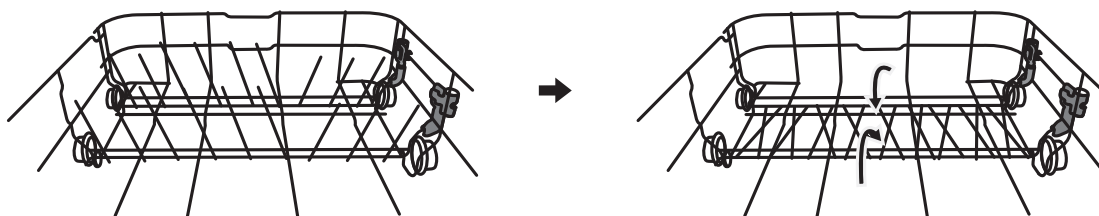
Folding back the glass holder

Fold the glass holder upwards to make room for higher items in the upper basket. You can then lean tall glasses against it. You can also remove the glass holder entirely when it is not required.



Folding back the rows of spikes

The spikes of the lower basket serve to hold plates and dishes. They can be lowered to create more space for large items.



lift up

fold back

Function of rinse aid and detergent

The rinse aid is released during the final rinse to prevent the water from forming droplets on your dishes, which could lead to stains and streaks. It also improves drying by allowing the water to roll off the dishes. Your dishwasher is designed for the use of liquid rinse aids.

WARNING

Only use brand name rinse aid for your dishwasher. Never fill the rinse aid container with other substances (e.g., dishwashing detergent, liquid detergent). This would damage the appliance.

When should the rinse aid be refilled?

How regularly the dispenser needs to be refilled depends on how often the dishes are washed and which rinse aid setting is used.

- The indicator for too little rinse aid (☼) lights up when rinse aid is needed.
- Do not fill the rinse aid container too full.

Function of the rinse aid

The chemical components that make up the detergent are necessary to remove, break down and distribute the soiling from the dishwasher. Most commercially available quality detergents are suitable for this purpose.

WARNING

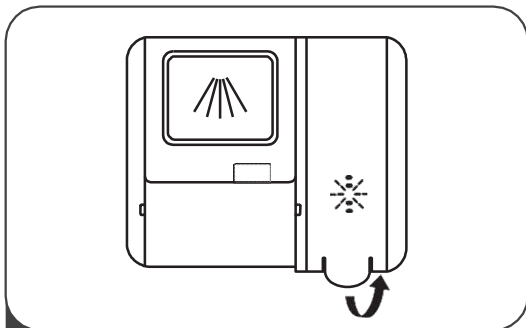
- **Proper use of detergents**

Only use detergents that have been specially made for use in dishwashers. Keep your detergent fresh and dry.

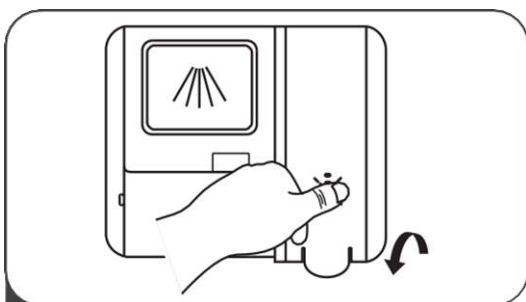
Only add powdered detergent to the dispenser once you are ready to wash your dishes.

- **Dishwashing detergent is corrosive! Keep dishwashing detergent out of the reach of children.**

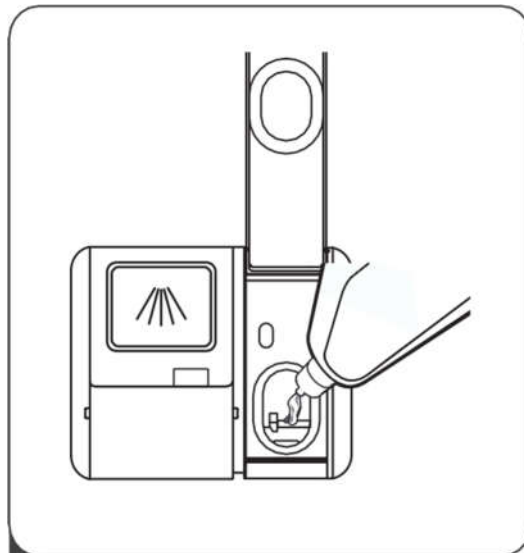
Filling the rinse aid container



1 Lift the handle to remove the lid of the rinse aid container.



3 Afterwards, close the cap.



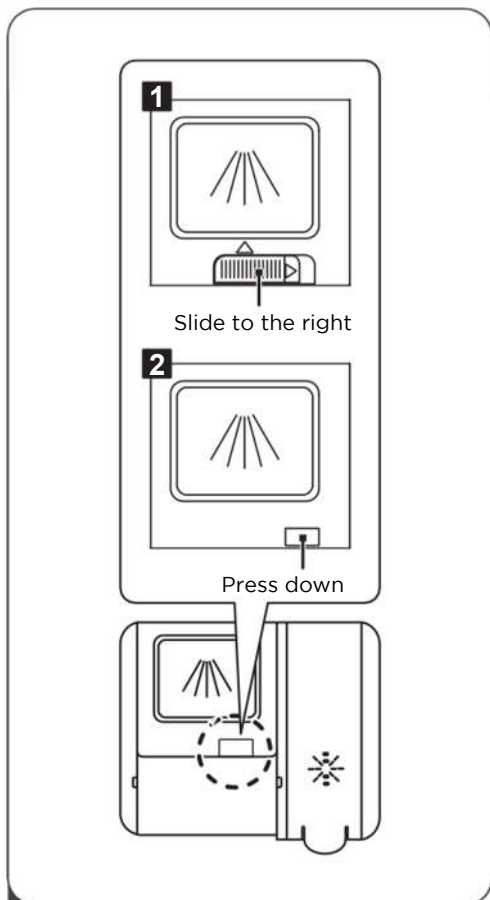
2 Pour the rinse aid into the dispenser, taking care not to overfill it.

Adjusting the rinse aid container

To achieve a better drying result with limited rinse aid, the dishwasher is designed to allow the user to adjust the consumption of rinse aid. Follow these steps:

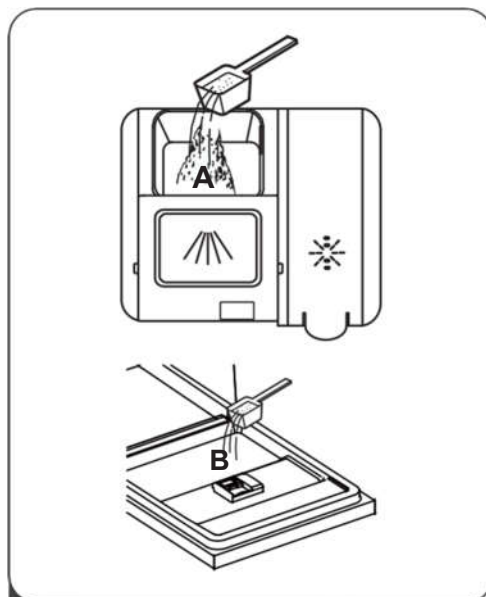
1. Open the door and switch on the appliance.
2. Within 60 seconds of pressing the power button, press the program button for more than 5 seconds and then press the timer button to enter the set model. The rinse aid indicator will flash at a frequency of 1 Hz.
3. Press the program button to select the correct water softener according to your usage habits. The settings change in the following order: D1->D2->D3->D4->D5->D1.
The higher the number, the more rinse aid your dishwasher will use.
4. Wait 5 seconds or press the power button to complete the setting and exit the setting mode.

Filling the dosing unit

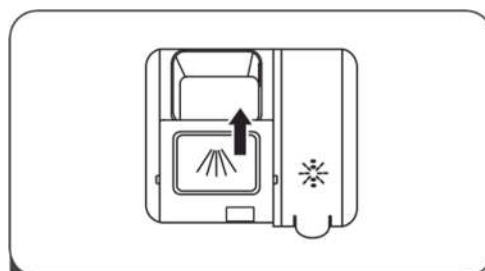


1 Select an opening method according to the current situation.

1. Open the cover by sliding the unlocking catch.
2. Open the cover by pushing down the unlocking catch.



- ### 2 Add detergent to the larger chamber (A) for the main wash cycle. For a better cleaning result, especially with very dirty items, apply a small amount of detergent to the door. The additional detergent is activated during the pre-wash phase.



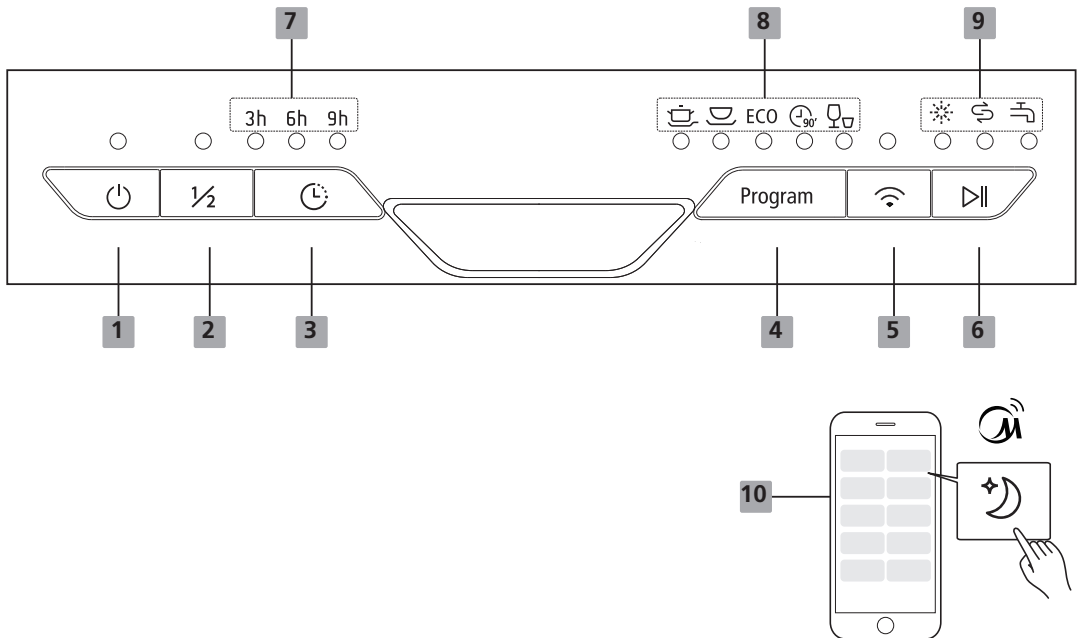
- ### 3 Close the cover by sliding it forward and then pushing it down.

NOTE:

Please note that the setting may vary depending on water pollution. Follow the manufacturer's recommendations on the detergent packaging.

USING YOUR DISHWASHER

Control Panel



Operation (Button)

1 Power	Press this button to turn on your dishwasher, the screen lights up.
2 Half-load	When you have about or less than half of full place settings dishware to wash, you can choose this function to save energy and water. (It can only be used with Intensive, Universal, ECO and 90 min.)
3 Delay	Press the button to set the delay time.
4 Program	Select the appropriate washing program, the selected program indicator will be lit.
5 Wi-Fi	Switch on the appliance, and press Wi-Fi button for more than 3 seconds. After a short beeping and the icon starts to blink slowly, it's in the network linking status to APP.
6 Start/Pause	To start the selected washing program or pause it when the dishwasher is working.

Display

7 **Delay Time** To show the delay time. (3h/6h/9h)



Intensive

Heavily soiled items include pots and pans. With dried on food.



Universal

For normally soiled loads, such as pots, plates, glasses and lightly soiled pans.

8 **Program indicator**



ECO

ECO This is the standard program suitable for normally soiled loads, such as pots, plates, glasses and lightly soiled pans.



90Min

For normally soiled loads that need quick wash.




Rapid

A shorter wash for lightly soiled loads that do not need drying.

9 **Warning indicator**

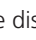


Rinse Aid

If the “” indicator is lit, it means the dishwasher is low on dishwasher rinse aid and requires a refill.




Salt

If the “” indicator is lit, it means the dishwasher is low on dishwasher salt and needs to be refilled.



Water Faucet

If the “” indicator is lit, it means the water faucet closed.



10 **Options on APP only**








Whisper

Lower noise and normally energy consumption, used for washing in evening.

PROGRAMMING THE DISHWASHER

Overview of wash cycle

The table below shows which programs are best suited for which amount of food residues and how much detergent is required. It also includes various information about the programs. (●) Means: Rinse aid will be dosed, (○) Means: rinse aid will not be dosed

Program	Description Of Cycle	Detergent Pre/ Main Wash	Running Time(min)	Energy (kWh)	Water (L)	Rinse Aid
 Intensive	Pre-wash(50)°C					
	Wash(65)°C					
	Rinse	4+13g	205	1.378	15.3	●
	Rinse					
	Rinse(65)°C					
 Universal	Drying					
	Pre-wash(45)°C					
	Wash(55)°C					
	Rinse	4+13g	175	1.287	13.1	●
	Rinse(65)°C					
ECO (*EN50242)	Drying					
	Wash(45)°C					
	Rinse	17g	235	0.705	9.0	●
	Rinse(55)°C					
 90 Min	Drying					
	Wash(60)°C					
	Rinse	27g	90	1.234	10.2	●
	Rinse(65)°C					
 Rapid	Drying					
	Wash(50)°C					
	Rinse	12g	30	0.611	10.0	○
 Whisper	Rinse(45)°C					
	Pre-wash(35)°C					
	Wash(60)°C	4+13g	270	1.123	12.9	●
	Rinse					
	Rinse(65)°C					

NOTE:

This program is the test wash cycle. Information on comparability tests according to EN60436.

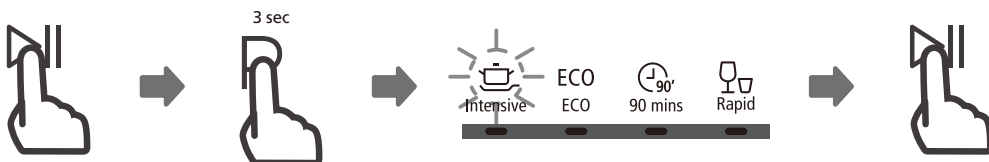
Starting a wash cycle

1. Pull out the lower and upper basket, load the dishes and push back the baskets. We recommend loading the lower basket first, then the upper basket.
2. Add detergent.
3. Plug the power plug into the socket. Power supply: see last page of the product data sheet. Make sure that the water supply is switched on completely.
4. Open the door and press the power button.
5. Select a program, the answer lamp will light up. Then close the door. The dishwasher will now start the wash cycle.

Changing the programme during the wash cycle

You can only change a wash cycle, if it has only been running for a short time. Otherwise, the detergent may have already been released and the dishwasher may have already drained the rinse water. If this is the case, the dishwasher must be reset and the detergent dispenser refilled. Follow these instructions to reset the dishwasher:

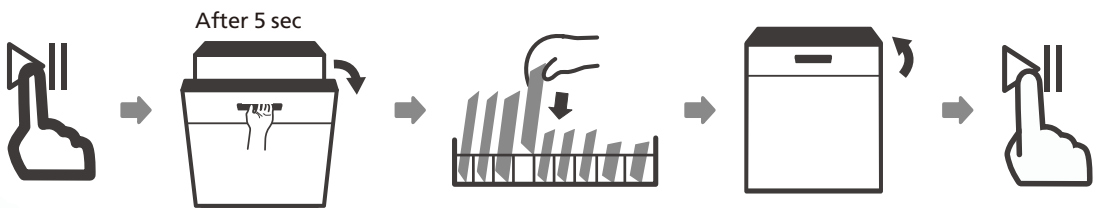
1. Open the door slightly to stop the dishwasher. When the movement of the spray arm has stopped, you can open the door fully.
2. Press the program button for more than three seconds to put the appliance in standby mode.
3. You can now change the program.
4. Press the Start/Pause button, the dishwasher will start.



Forgotten item

Recommend adding the forgotten items only before the detergent dispenser is opened to ensure the correct washing performance. Follow the instructions below to add a forgotten item:

1. Press the Start/Pause button to pause the washing.
2. After the spray arms stopped working, you can open the door completely.
3. Add the forgotten dishes.
4. Close the door.
5. Press the Start/Pause button, the dishwasher will continued to run .



WARNING



It is dangerous to open the door in the middle of a wash cycle since the hot steam could scald you.

MAINTENANCE AND CLEANING

External care

Door and door seal

Clean the door seals regularly with a soft, damp cloth to remove any food residues.

When the dishwasher is loaded, food and drink residues may drip onto the sides of the door. These areas are located outside the wash cabinet and are not reached by water from the spray arms. Any residues should be wiped off before closing the door.

Operating panel

If cleaning is required, the operating panel should only be wiped with a soft, damp cloth.

WARNING

- To prevent the ingress of water into the door lock and electrical components, do not use spray cleaner.
- Never use abrasive cleaning agents or scouring sponges on the outer surfaces, as these may scratch the surface. Some paper towels may also leave scratches or marks on the surface.

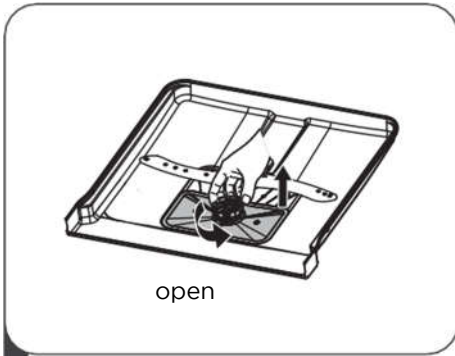
Internal care

Filter system

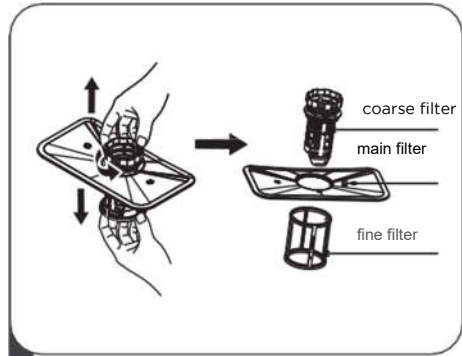
The filter system in the bottom of the wash cabinet catches coarse soiling from the wash cycle. The accumulated coarse dirt may result in the clogging of the filters. Check the condition of the filters regularly and clean them under running water if necessary. Carry out the following steps to clean the filters in the wash cabinet.

NOTE:

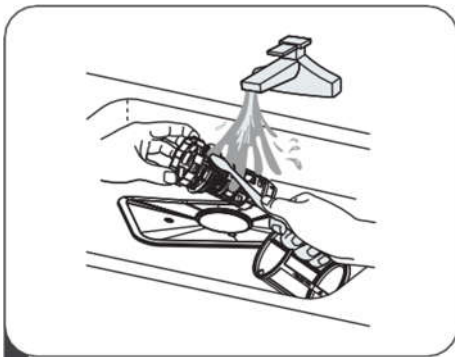
The images are for reference only. The filter systems and spray arms may vary depending on the model.



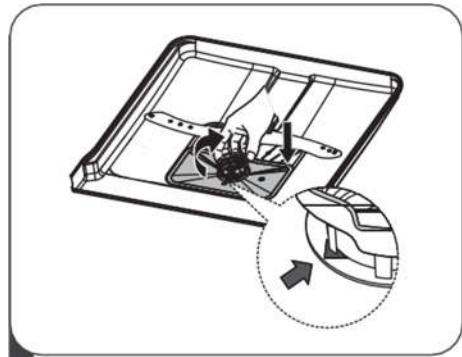
- 1 Hold the coarse filter firmly and turn it counterclockwise to unlock it. Lift the filter up and out of the dishwasher.



- 2 The fine filter can be removed from the bottom of the filter assembly. You can remove the coarse filter from the main filter by slightly squeezing and pulling away the tabs at the top.



- 3 Larger food residues can be rinsed off under running water. For a more thorough cleaning, use a soft cleaning brush.



- 4 Reassemble the filters in reverse order, replace the filter insert and turn the close arrow clockwise.

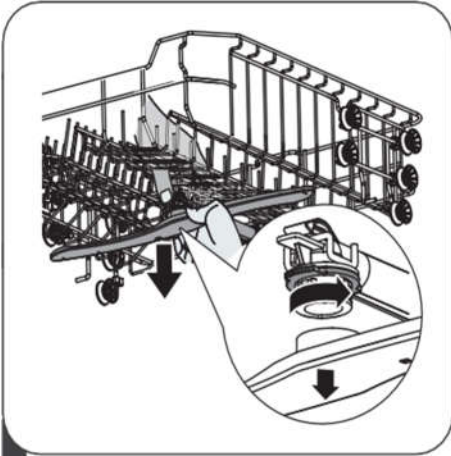
WARNING

- Do not over-tighten the filters. Replace the filters in the correct order, otherwise coarse soiling could enter the system and cause clogging.
- Never use the dishwasher without filters. Improper filter replacement may reduce the performance of the appliance and damage dishes and utensils.

Spray arms

The spray arms must be cleaned regularly, as hard water and chemicals clog the nozzles and bearings of the spray arms.

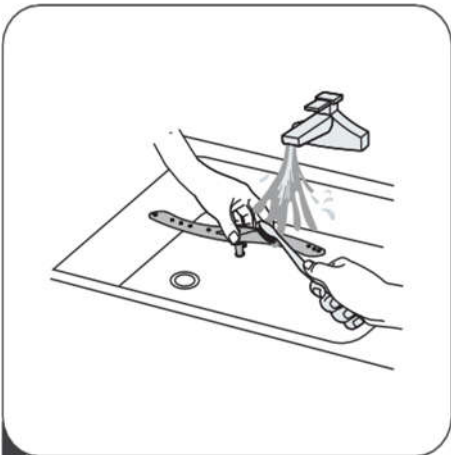
Follow the following instructions to clean the spray arms:



- 1 To remove the upper spray arm, hold the nut in the middle and turn the spray arm counterclockwise.



- 2 Pull out the lower spray arm upwards.



- 3 Clean the spray arms in soapy, warm water and use a soft brush to clean the nozzles. Rinse them thoroughly and then reinsert them correctly.

Dishwasher care

Frost protection measures

In winter, frost protection measures should be taken for the dishwasher.

After each wash cycle, proceed as follows:

1. Disconnect the power supply to the dishwasher at the power source.
2. Switch off the water supply and disconnect the water supply line from the water valve.
3. Drain the water from the inlet line and water valve. (Use a bowl to trap the water)
4. Reconnect the water supply to the water valve.
5. Remove the filter at the bottom of the tub and suck up the water at the bottom.

After each wash cycle

Switch off the water supply to the appliance after each wash cycle and leave the door open slightly so that no moisture or odors are trapped inside the appliance.

Pull out the plug

Always pull out the plug from the socket before cleaning or carrying out maintenance work.

No solvents or abrasive cleaning agents

Do not use solvents or abrasive cleaning agents to clean the outside and rubber parts of the dishwasher.

Use only a cloth with warm soapy water.

To remove stains from the inside surface, use a cloth moistened with water and a little vinegar or a detergent specially made for dishwashers.

For longer periods of non-use

It is recommended to perform a wash cycle with an empty dishwasher, then unplug the appliance, turn off the water supply and leave the door open slightly.

This will help to extend the life of the door seals and prevent the formation of odors in the appliance.

Moving the appliance

If you must move the appliance, try to keep it in a vertical position. If necessary, it can be placed on its back.

Seals

One of the factors leading to the formation of odors in the dishwasher is food trapped in the seals. Regular cleaning with a damp sponge will prevent this.

INSTALLATION INSTRUCTIONS

WARNING



Risk of electrical shock

Before installing the dishwasher, disconnect it from the power supply. Failure to follow this instruction may result in death or electric shock.

⚠ CAUTION:

The installation of the hoses and electrical components should be carried out by specialists.

Information on the power connection

WARNING

For your personal safety:

- Do not use an extension cord.
- Never cut or remove the earthing connection from the power cord.

Electrical requirements

Look at the type of plate to check the rated voltage and connect the dishwasher to a suitable power supply. Use the required 10A/13A/16A fuse, a time-delay fuse or a recommended circuit breaker and provide a separate circuit that supplies power to this appliance only.

Electrical connection

Ensure that the voltage and frequency of the power supply correspond to the specifications on the rating plate. Only insert the plug into a power outlet that has been properly earthed. If the power outlet to which the appliance must be connected is unsuitable for the plug, replace the power outlet instead of using an adapter or equivalent, as this may result in overheating and fire.

⚠ Ensure that the appliance is properly earthed prior to use.

Water supply and drainage

Cold water connection

Connect the cold-water safety supply hose to a threaded 3/4 (inch) connector and make sure it is securely attached. If the water pipes are new or have not been used for a long period of time, let the water run to ensure that the water is clear. This precaution is necessary to avoid the risk of blocking the water supply and damaging the appliance.



safety supply hose

Information on the safety supply hose

The safety supply hose consists of double walls. The hose system blocks the flow of water if the supply hose ruptures and the air space between the supply hose and the outer corrugated hose is filled with water.

WARNING

A hose attached to a sink sprayer may burst if it is installed on the same water pipe as the dishwasher. If your sink has such a sprayer, it is advisable to disconnect the hose and close the hole.

Connecting the safety supply hose

1. Pull the safety supply tubes completely out of the compartment at the back of the dishwasher.
2. Tighten the screws of the safety supply hose on the water tap with a 3/4-inch thread.
3. Switch the water on completely before starting the dishwasher.

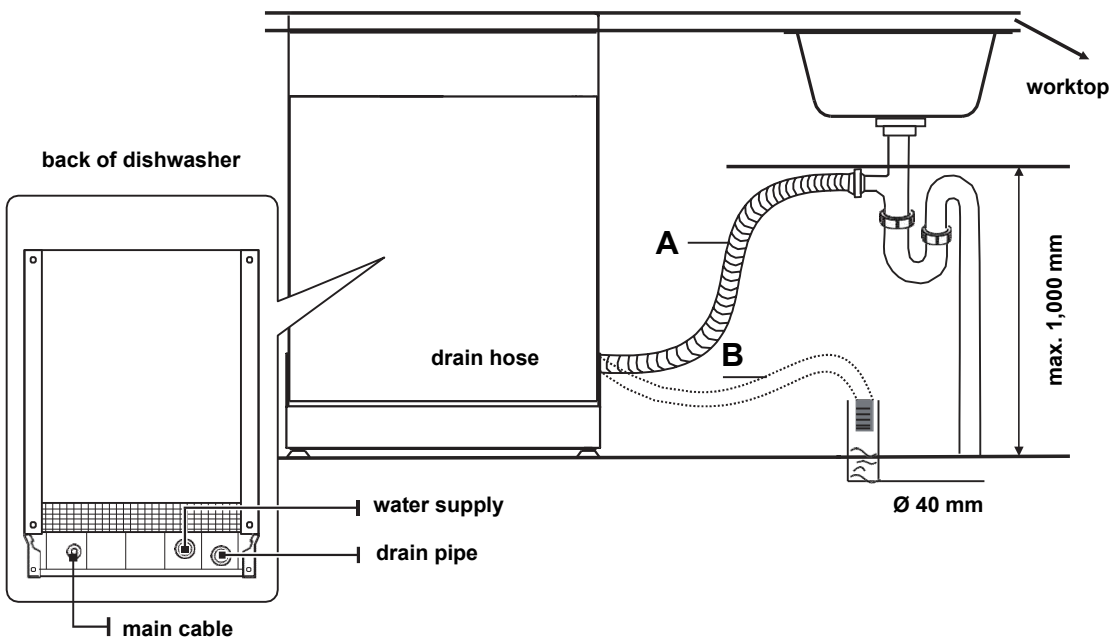
Detaching the safety supply hose

1. Shut off the water.
2. Unscrew the safety supply hose from the water tap, please add the direct for lift or sink.

Connecting the drain hoses

Insert the drain hose into a drainpipe with a minimum diameter of 4 cm or let it run into the sink, taking care not to kink or crush it. The height of the drain hose must be less than 1,000 mm. To avoid backflow in the hose, the free end of the hose must not be immersed in water.

⚠ Fix the drain hose securely in position A or B.



Draining excess water from hoses

If the sink is 1,000 mm higher than the floor, the excess water in the hoses cannot be drained directly into the sink. In this case, excess water from the hoses must be drained into a bowl or suitable vessel located outside and lower than the sink.

Water supply

Connect the water drain hose. The drain hose must be correctly installed to prevent water leaks. Ensure that the water hose is not kinked or crushed.

Extension hose

If you need a drain hose extension, make sure you use a similar drain hose. It must not be longer than 4 meters, otherwise the cleaning effect of the dishwasher could be compromised.

Siphon connection

The drain connection must be at a height of less than 100 cm (maximum) from the bottom of the dishwasher. The water drain hose should be fixed in place.

Setting up the appliance

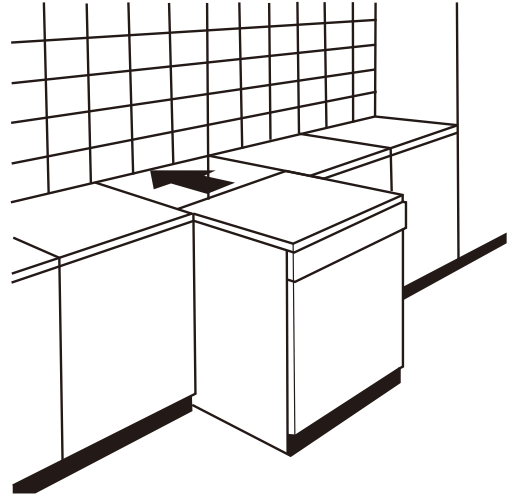
Position the appliance at the desired location. The back of the appliance should be positioned along wall behind it and the sides along the adjacent cabinets or walls. The dishwasher is equipped with water supply and drain hoses that can be installed either on the right or left to facilitate proper installation.

Installation

Fitting between existing carbinets

The height of the dishwasher, 845 mm, has been designed in order to allow the machine to be fitted between existing cabinets of the same height in modern fitted kitchens.

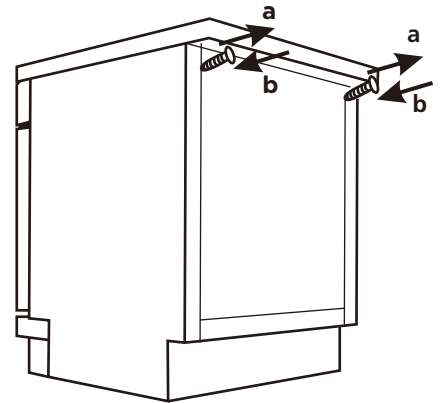
The laminated top of the machine does not require any particular care since it is heatproof, scratchproof and stainproof.



Underneath existing work top

(When fitting beneath a work top)

In most modern fitted kitchens there is only one single work top under which cabinets and electrical appliances are fitted. In this case remove the work top of the dishwasher by unscrewing the screws under the rear edge of the top (a).



Attention

After removing the work top, the screws must be screwed again under the rear edge of the top (b)

TROUBLESHOOTING TIPS

Before you call customer service

If you look at the diagrams on the following pages, you may save yourself a call to customer service.

Problem	Possible causes	What to do
Dishwasher does not start	The power supply is not switched on.	Make sure that the dishwasher is switched on and the door is securely closed. Ensure that the power cord is properly plugged into the wall outlet.
	The water pressure is low.	Check that the water supply is connected properly, and the water is switched on.
	The door of the dishwasher is not properly closed.	Ensure that the door is properly closed and locked.
Water not pumped out of the dishwasher	Twisted or pinched drain hose.	Check the drain hose.
	Filter clogged.	Check the coarse filter.
	Kitchen sink clogged.	Check the kitchen sink to ensure that the water drain is working properly. If the problem is a non-draining sink, you may need a plumber rather than customer service for your dishwasher.

Suds in the wash cabinet	Incorrect detergent.	<p>Only use special dishwashing detergent to avoid the formation of suds. If this occurs, open the dishwasher, and allow the suds to evaporate. Pour 4 liters of cold water on the bottom of the dishwasher.</p> <p>Close the door of the dishwasher and then select any wash cycle. First the dishwasher drains the water. Open the door when the emptying phase is complete and check that the suds have disappeared.</p> <p>Repeat the process if necessary.</p>
	Spilled detergent	Always wipe up any spilled rinse aid immediately.
Dirty wash cabinet	A detergent with dye may have been used.	Make sure that the detergent contains no dyes.
White film on the inner surface	Minerals in hard water.	To clean the interior, use a damp sponge with dishwashing detergent and wear rubber gloves. Never use any detergent other than dishwashing detergent, as it can cause foam or suds to form.
Knocking noise in the dishwasher	A spray arm is knocking against an item in one of the baskets.	Stop the program and rearrange the items obstructing the spray arm.
Rattling noise in the dishwasher	Dishes loaded loosely in the dishwasher.	Stop the program and rearrange the dishes.
Clouding on glassware	Combination of soft water and too much detergent.	Use less detergent if you have soft water and select a shorter wash cycle to clean glassware.

Rust stains on cutlery	The items concerned are not corrosion-resistant.	Avoid washing items that are not corrosion-resistant in a dishwasher.
	A program was not executed after salt was added to the dishwasher. Traces of salt have entered the wash cycle.	Run a wash program without dishes each time you add salt. After adding salt, do not select the Turbo function (if available).
	The softener cap is loose.	Check that the cap of the softener is securely fastened.
Knocking noises in the water pipes	May be caused by the on-site installation or the cross-section of the pipeline.	Does not affect the functioning of the dishwasher. In case of doubt, contact a qualified installer.
The dishes are not clean	The dishes were loaded improperly.	See "Preparing and loading dishes".
	The program was not strong enough.	Select a more intensive program.
White spots on dishes and glasses	Hard water can cause lime deposits.	Add more detergent.
Black or grey stains on the dishes	Aluminum utensils rubbed against the dishes.	Use a mild abrasive cleaning agent to remove these spots.
Detergent left in the dosing unit	Dishes are blocking the dosing unit.	Rearrange the dishes.

The dishes are not clean	Not enough detergent added	Use more detergent or change your detergent.
	Items are blocking the movement of the spray arms.	Arrange the items so that the spray arms can rotate freely.
	The filter combination is not clean or not correctly inserted into the bottom of the wash cabinet. This can lead to the blocking of the spray arm nozzles.	Clean the filter and/or insert it correctly. Clean the spray arm nozzles.
The dishes will not dry.	The dishes were loaded improperly.	Load the dishwasher as recommended in the instructions for use.
	The dishes were removed prematurely.	Do not empty the dishwasher immediately after the wash cycle. Only unload the dishes when the inside temperature is safe to touch. Empty the lower basket first so that no water drips from the upper basket.
	The wrong program was selected.	With a short program, the washing temperature is lower, which reduces the cleaning performance. Select a program with a long washing time.
	Use of cutlery with an inferior coating.	Water drainage is more difficult with these items. Cutlery or dishes of this type are not suitable for cleaning in a dishwasher.

ERROR CODES

If a malfunction occurs, the dishwasher displays error codes to identify the malfunction:

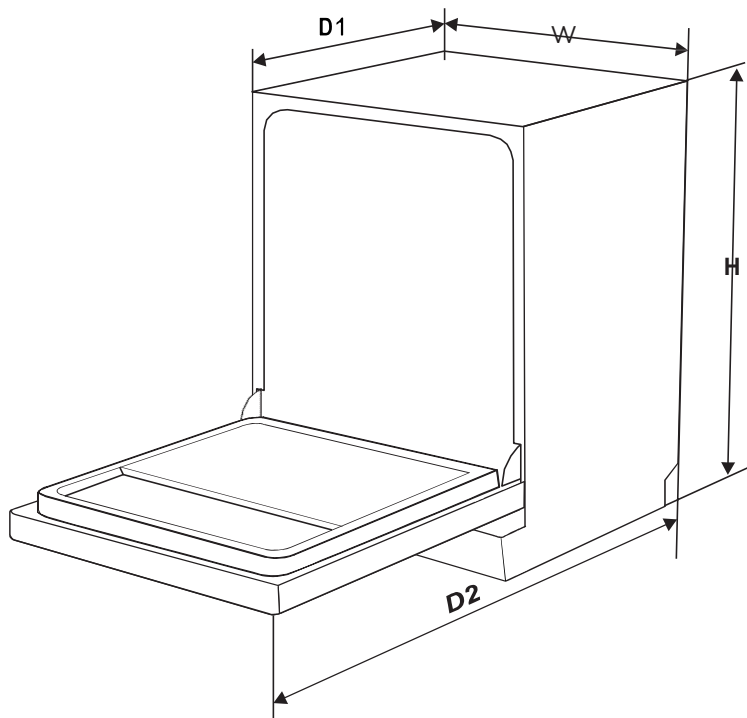
Codes	Meanings	Possible Causes
The Rapid light flicker fleetly	Longer inlet time.	Faucets is not opened, or water intake is restricted, or water pressure is too low.
The Rapid, 90min light flicker fleetly	Not reaching required temperature.	Malfunction of heating element.
The ECO light flicker fleetly	Overflow.	Some element of dishwasher leaks .
The Intensive, ECO and Rapid light flickers fleetly	Failure of communication between main circuit board with display circuit board.	Open circuit or break wiring for the communication

WARNING

- If water is leaking, turn off the main water supply before calling customer service.
- If there is water in the tub, you should remove the water before putting the dishwasher back into operation.
- If there is an error code that cannot be solved, please request professional assistance.

TECHNICAL INFORMATION

DE
EN
FR
NL
IT
ES
DK



Height (H)	845mm
Width (W)	448 mm
Depth (D1)	600 mm (with door closed)
Depth (D2)	1175 mm (with door open 90°)

Product information sheet

Name or trademark of the supplier:		Midea Europe GmbH		
Address of supplier (b):		Ludwig-Erhard-Str.14, 65760 Eschborn, Germany		
Model:		SF 3.45NW PRO		
General product parameters:				
Parameter	Value	Parameter	Value	
Rated capacity (a) (ps)	9	Dimensions in cm	Height	84.5
			Width	44.8
			Depth	60
EEI (a)	55.9	Energy efficiency class (a)	E (c)	
Cleaning performance index(a)	1.125	Drying performance index (a)	1.065	
Energy consumption in kWh [per cycle], based on the Eco program with cold water. The actual energy consumption depends on how the appliance is used.	0.705	Water consumption in liters (per cycle), based on the Eco program. The actual water consumption depends on the water hardness and how the appliance is used.	9.0	
Program duration (a) (h:min)	03:55	Type	Free standing	
Airborne acoustical noise (a) (dB(A) re 1 pW)	47	Airborne acoustical noise class (a)	C (c)	
Switched-off state (W)	0.49	Standby modeh (W)	N/A	
Start delay (W) (if applicable)	1.00	Network standby (if applicable)	N/A	

Minimum duration of the warranty offered by supplier (b): 24 Months

Additional information:

Web link to the supplier's website where the information in point 6 of Annex II to Commission Regulation (EU) 2019/2022 (1) (b) can be found: www.midea.com

- (a) for the Eco program
- (b) Amendments to these points shall not be considered relevant for the purposes of Article 4(4) of Regulation (EU) 2017/1369.
- (c) If the product database automatically generates the final content of this cell, the supplier must not enter this data.
- (1) Commission Regulation (EU) 2019/2022 of 1 October 2019 laying down eco-design requirements for household dishwashers pursuant to Directive 2009/125/EC of the European Parliament and of the Council amending Commission Regulation (EC) No 1275/2008 and repealing Commission Regulation (EU) No 1016/2010 (see page 267 of this Official Journal).

RED Declaration of Conformity (DoC)

We,

Midea Europe GmbH
Ludwig-Erhard-Str.14, 65760 Eschborn, Germany

Declare under our sole responsibility that the product:

Product name: Dishwasher
Trade name: Midea
Type or model: SF 3.45NW PRO
Relevant supplementary information:
.....

To which this declaration relates is in conformity with the essential requirements and other relevant requirements of the RE Directive (2014/53/EU).

The product is in conformity with the following standards and/or other normative documents:

HEALTH & SAFETY (Art. 3(1)(a)):
EN 62311:2008, EN 50665:2017,
EN 60335-2-5:2015, EN 60335-1:2012/A2:2019,
EN 62233:2008
EMC (Art. 3(1)(b)): ETSI EN 301 489-17 V3.2.4 (2020-09) ,
ETSI EN 301 489-1 V2.2.3 (2019-11) , EN 55014-1:2017, EN 55014-2:2015,
EN IEC 61000-3-2:2019, EN 61000-3-3:2013/A1:2019
SPECTRUM (Art. 3(2)): ETSI EN 300 328 V2.2.2 (2019-07)
OTHER (incl. Art. 3(3) and voluntary specs):
.....

Limitation of validity (if any):
.....

Supplementary information:

Notified body involved:.....

Technical file held by: Foshan Shunde Midea Washing Appliances Mfg. Co., Ltd.

Place and date of issue (of this DoC): Foshan/2020-12-25.....

Signed by or for the manufacturer: 
(Signature of authorised person)

Name (in print):.....Ke Ningsheng.....

Title:.....Product Engineer.....

We congratulate you to your new device and are convinced that you will be satisfied and have your joy with this modern appliance.

However, if you recognize a reason for a complaint, please contact us:

Midea Europe GmbH	Phone: +49 6196-90 20 - 0	In case of service:
Ludwig-Erhard-Str. 14	Fax: +49 6196-90 20 -120	Phone: +49 6196-90 20 - 0
65760 Eschborn	Email: info-meg@midea.com	Fax .: +49 6196-90 20 -120
	Homepage: www.midea.com/de	Email: service-meg@midea.com

In case of a technical fault, enter your exact address, telephone number, sales contract number and Device type (from the type plate of the device).

A precise fault description saves you time and money. For special questions, please contact the customer service center.

Before calling for service:

Please check whether there is an operating error or a cause that has nothing to do with the function of your device.

Please observe the note in the user manual and check whether:

- The power plug is connected
- The power plug may be damaged
- Electricity is available

Warranty terms

This device has been manufactured and tested according to the most modern methods. The seller warrants for faultless material and proper manufacture for a period of 24 months from the date of sale to the end user. The unit is not suitable for commercial use.

The claim under guarantee lapses in the event of intervention by the Buyer or by a third party. Damage caused as a result of improper handling or operation, incorrect installation or storage, improper connection or installation as well as an act [...] of God or other external factors shall not be covered by this warranty.

When claims are submitted, the manufacturer reserves the right to make improvements to defective parts or to replace or exchange the device.

Only if it is not possible to achieve the intended use of the device by repairing or replacing the device, the buyer can demand a reduction of the purchase price or the cancellation of the purchase contract within 6 months from the date of purchase.

Claims for damages, including consequential damages, are excluded unless they are based on intent or gross negligence.

The guarantee claim exists only with submission of the product and the purchase receipt. This warranty is valid within Germany.

Importer by:
Midea Europe GmbH
Ludwig-Erhard-Str. 14
65760 Eschborn Germany



make yourself at home

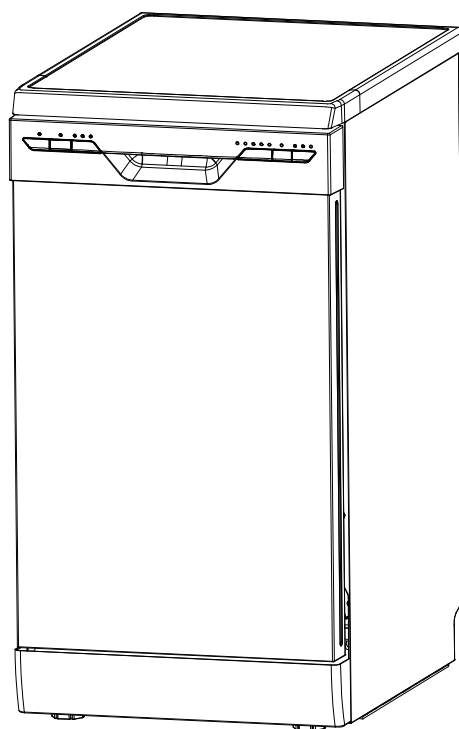


LAVE-VAISSELLE

Sur pied

FR

Manuel



MODÈLE: **SF 3.45NW PRO**


www.midea.com

Utilisation de votre appareil avec l'application MSmartlife


Assurez-vous avant tout :

1. que votre smartphone est connecté au réseau WLAN domestique et que vous connaissez le mot de passe d'accès au réseau.
2. que vous vous trouvez à proximité de vos appareils ménagers.
3. que le signal réseau sans fil de la bande 2,4 GHz (de préférence) ou 5 GHz est actif sur votre routeur sans fil.

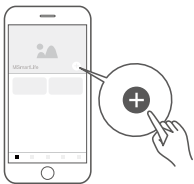
1 Télécharger l'application MSmartLife.
Scannez le code QR suivant ou recherchez « MSmartlife » sur Google Play Store (appareils Android) oder App Store (appareils iOS) pour



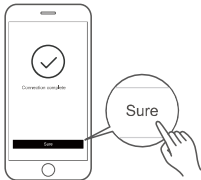
2 S'inscrire ou se connecter au compte.
Ouvrez l'application et créez un compte utilisateur. Si vous en possédez déjà un, il vous suffit de vous connecter.




3 Ajouter votre appareil.
Appuyez sur le symbole « + » pour ajouter un appareil ménager



4 Connexion au réseau. Suivez les instructions de l'application pour établir la connexion Wifi. Si la connexion réseau échoue, vous trouverez dans les conseils de l'application des instructions pour le fonctionnement.



Le voyant du statut WLAN clignote.

	Clignote lentement	En attente de la connexion
	Clignote rapidement	La connexion est établie
	Clignote rapidement, en an	La connexion au routeur sans fil est établie

Instructions pour le fonctionnement en réseau

Lors de la mise en réseau du produit, veillez à ce que le téléphone portable soit aussi proche que possible de votre produit.

Les conseils dans l'application indiquent que si votre produit ne prend en charge que la communication WiFi 2,4 GHz, vous devez sélectionner le réseau 2,4 GHz

pour vous connecter. Midea recommande d'utiliser uniquement des valeurs alphanumériques pour les noms de SSID du routeur WiFi. Si des caractères spéciaux, des signes de ponctuation ou des espaces sont utilisés,

Il se peut que le nom de SSID n'apparaisse pas correctement sur les réseaux disponibles pour se connecter à l'application. Si vous l'essayez et que le SSID semble correct, vous pouvez l'utiliser de cette manière. Sinon, connectez-vous au routeur et changez le nom SSID.

Un grand nombre d'appareils sur le routeur WiFi peut perturber la stabilité du réseau. Midea ne peut pas donner de conseils sur une limite spécifique de nombre car cela dépend de la qualité du routeur et de nombreux autres facteurs.

Si vous changez le nom du routeur ou du WiFi et le mot de passe WiFi, répétez la procédure ci-dessus pour vous reconnecter au réseau.

Lorsque la technologie du produit est mise à jour, le contenu de MSmartlife peut changer. L'affichage réel de l'application MSmartlife s'applique à chaque fois.

Résolution des problèmes de l'application MSmartlife

Conseils pour résoudre les problèmes sur les appareils intelligents Midea. Ces conseils ont été élaborés pour les produits qui incluent la fonction radio dual-bande

avec les réseaux WiFi 2,4 GHz ou 5 GHz. Ces instructions ne s'appliquent pas aux produits Midea qui n'utilisent que la radio 2,4 GHz.

La technologie réseau évoluant rapidement, Midea conseille de consulter le paragraphe « Aide » de l'application MSmartlife **pour obtenir des conseils et des recommandations mis à jour pour la résolution de problèmes.**

Contexte :

l'offre de support dual-bande propose un choix et une flexibilité maximale du produit pour une expérience réussie dans le réseau domestique. Il faut s'attendre à ce que les réseaux domestiques aient plusieurs options de service WiFi en fonction de la configuration du routeur. Il existe quatre modes de configuration du routeur WiFi : A, B, C et D.

A. Seulement 2,4 GHz, par exemple concernant les anciens modèles de routeurs WiFi.

Dans ce cas, la fréquence radio dual-bande fonctionne automatiquement avec celle de 2,4 GHz.

B. Seulement 5 GHz... Certains utilisateurs désactivent l'ancienne bande 2,4 GHz pour éviter les perturbations dues à des conflits. Dans ce cas, la fréquence radio dual-bande fonctionne automatiquement avec celle de 5 GHz.

C. 2,4 GHz et 5 GHz partagent le même nom de SSID ... par exemple, JohnsWiFi.

o **Dans ce cas, le routeur WiFi et l'appareil dual-bande négocient la meilleure fréquence à utiliser.**

D. 2,4 GHz et 5 GHz avec des noms de SSID différents... par exemple, JohnsWiFi_2G et JohnsWiFi_5 G.

o **Ce n'est que dans ce cas qu'il est possible de choisir la bande WiFi devant être utilisée.** Si l'appareil dispose d'une fonction radio dual-bande, il n'est nécessaire de modifier le routeur ou la configuration du routeur qu'en cas de problème.

Dans ce cas, il est important de connaître la configuration du routeur WiFi existant (voir ci-dessus, A, B, C ou D).

2,4 GHz vs 5 GHz :

il existe différentes philosophies quant à l'option qui convient le mieux aux dispositifs IoT (Internet of Things). Nous partons du principe que la bande 5 GHz est mieux adaptée aux besoins en bande passante élevée, comme le streaming audio/vidéo, et que la bande 2,4 GHz est utilisée pour les appareils IoT (Internet of Things). Selon la théorie des ondes radio, la fréquence de 2,4 GHz devrait pouvoir mieux traverser les murs et les objets que celle de 5 GHz. La 5 GHz supporte en effet des bandes passantes supérieures à 2,4 GHz, mais les appareils IoT ne nécessitent pas une bande passante élevée.

Cependant, il existe d'autres raisons importantes d'utiliser 5 GHz pour les appareils IoT. L'espace de 2,4 GHz est davantage encombré de sources perturbatrices en dehors de la plage du WiFi, telles que micro-ondes, téléphones sans fil, claviers/souris sans fil et autres dispositifs sans fil (par exemple Bluetooth, Zigbee, etc.). En outre, 5 GHz est une technologie beaucoup plus récente et donc susceptible d'être plus résistante et dotée de fonctionnalités avancées telles que la formation de faisceaux.

Dans l'ensemble, Midea ne peut pas recommander ce qui convient le mieux pour votre installation particulière. En proposant nos appareils avec une fréquence radio dual-bande, nous augmentons la probabilité de connexions réussies et résistantes dans un plus grand nombre d'installations sans avoir à modifier la configuration du routeur ou à le mettre à niveau. Toutefois, des changements de routeur peuvent être nécessaires dans certaines situations.

Résolution de problèmes

Si vous ne parvenez pas à vous connecter au réseau à la première tentative :

Le SSID de votre réseau domestique n'est pas visible :

Mauvais signal... Étant donné que l'appareil utilise une fréquence radio dual-bande, ni le signal 2,4 GHz ni le signal 5 GHz ne sont reçus par l'appareil. Ce n'est pas parce que le signal WiFi est détecté par le téléphone que la radio du dispositif peut nécessairement le détecter lorsque le signal est faible. De grandes distances entre le routeur et l'appareil ou la présence d'un trop grand nombre d'obstacles peuvent réduire trop fortement le niveau du signal. Une réorientation du routeur peut améliorer légèrement la situation. Une meilleure solution consiste à mettre en place un répéteur WiFi ou un routeur de meilleure qualité. Il convient de noter que la puissance de transmission de tous les routeurs WiFi est limitée par les réglementations fédérales. Un routeur de qualité supérieure peut mieux diffuser le signal dans toutes les directions, avoir des récepteurs plus sensibles pour capter des signaux faibles et contenir un logiciel de qualité supérieure afin d'éviter les pertes de connexion.

Le SSID du réseau est visible, mais une connexion n'est pas possible :

- o **les réseaux publics, comme par ex. dans les restaurants ou les hôtels, nécessitent souvent une authentification. Les produits ne peuvent** accepter l'accord **légal** requis pour utiliser le réseau. Basculez vers un réseau qui ne nécessite pas d'authentification.
- o Cryptage insuffisant : pour des raisons de cybersécurité, Midea déconseille de connecter les produits à des réseaux non cryptés ou insuffisamment cryptés (par ex. cryptage WEP).
- o Longueur du mot de passe : pour des raisons de cybersécurité, Midea recommande que les réseaux aient des mots de passe complexes. Toutefois, une longueur maximale de mot de passe de 32 caractères est prise en charge.
- o Mot de passe incorrect : si vous essayez de vous connecter à un autre réseau que celui actuellement utilisé par le téléphone portable, il n'est pas impossible que le mot de passe réseau du téléphone portable ne soit plus correct. Dans ce cas, vous aurez besoin de nouvelles données d'accès.
- o Nom de SSID illégal : l'application MSmartlife de MIDEA accepte n'importe quel nom de SSID, mais l'application peut émettre un avertissement si vous essayez de vous connecter à un réseau qui contient certains caractères non alphanumériques ou de langue étrangère.

Les fonctions WLAN+ (Android) ou WLAN Assistant (10S) sont activées. Désactivez-les et reconnectez-vous à Internet.

La connexion au réseau peut être établie, mais elle est instable.

Pour les modes de configuration WiFi A, Bande C, suivez les instructions du fabricant de votre routeur pour effectuer les changements de configuration mentionnés du routeur :

- pour la configuration A du routeur (voir ci-dessus), Midea recommande d'activer la bande 5 GHz si elle est désactivée sur votre routeur et de choisir un nom de SSID unique pour la bande 5 GHz (par exemple, SSIDname_5 G). Suivez ensuite les instructions normales d'adhésion pour vous connecter au réseau 5 GHz. Si votre routeur est un ancien routeur qui ne peut gérer que la bande 2,4 GHz, Midea recommande de passer à un routeur dual-bande plus récent.
- Pour la configuration B du routeur (voir ci-dessus), Midea recommande d'activer la bande 2,4 GHz (tous les routeurs proposant la bande 5 GHz prennent également en charge la bande 2,4 GHz) et de choisir un nom de SSID unique pour la bande 2,4 GHz (par ex., SSIDname_2G). Suivez ensuite les instructions de connexion normales pour vous connecter au réseau 2,4 GHz.
- Pour la configuration C du routeur (voir ci-dessus), Midea recommande d'attribuer des noms de SSID uniques pour les bandes 2,4 GHz et 5 GHz. Ensuite, **suivez les instructions de connexion normales pour l'un des réseaux, ainsi que les instructions de résolution de problème pour le mode WiFi D.** Aucune modification de configuration du routeur n'est nécessaire pour les étapes suivantes :
- pour la configuration D du routeur (voir ci-dessus), il est judicieux d'essayer d'utiliser l'autre bande avant d'apporter des modifications à la configuration du routeur ou de mettre à niveau le routeur. En d'autres termes, si la connexion est instable via 2,4 GHz, essayez plutôt avec 5 GHz à la place.. Si la connexion est instable via 5GHz, essayez plutôt avec 2.4GHz à la place.. Suivez les instructions ci-dessous : « Réglage du réseau en 2,4 GHz ou 5 GHz. »
- Les fonctions WLAN + (Android) ou WLAN Assistant (10S) sont activées. Désactivez-les et reconnectez-vous à Internet

Par la présente, Foshan Shunde Midea Washing Appliances Mfg. Co., Ltd. certifie que ce lave-vaisselle est conforme aux exigences essentielles et aux autres dispositions pertinentes de la directive RED 2014/53/UE. Une copie de la déclaration complète est jointe.

Fréquence de fonctionnement du produit :

RF	Fréquence d'émission	Puissance d'émission maximale
BLE (= Bluetooth Low Power)	2402-2480 MHz	<10dBm
WiFi 2.4G	2412-2472MHz	<20dBm
WiFi 5G	5180-5240MHz	<20dBm
	5260-5320 MHz	

Remarque : le produit est conçu pour un fonctionnement dans un environnement de 4-40°C.

TABLE DES MATIÈRES

3. CONSIGNES DE SÉCURITÉ

7. PRÉSENTATION DU PRODUIT

8. UTILISATION DE VOTRE LAVE-VAISSELLE

- 8. Verser du sel dans l'adoucisseur d'eau
- 10. Adoucisseur d'eau
- 11. Préparation et rangement de la vaisselle

14. Chargement des paniers

- 16. Conseils pour l'utilisation du panier
- 18. Fonction du liquide de rinçage et du détergent
- 19. Remplir le récipient de liquide de rinçage
- 20. Remplir l'unité de dosage

21. UTILISATION DE VOTRE LAVE-VAISSELLE

- 21. Panneau de commande

23. PROGRAMMATION DU LAVE-VAISSELLE

- 23. Généralité du cycle de lavage
- 24. Démarrer un cycle de rinçage
- 24. Modifier le programme pendant le cycle de rinçage
- 25. Ustensile oublié

26. ENTRETIEN ET NETTOYAGE

- 26. Entretien extérieur
- 26. Entretien intérieur
- 29. Entretien du lave-vaisselle

30. GUIDE D'INSTALLATION

- 30. Informations sur la connexion électrique
- 31. Arrivée et évacuation d'eau

33. Raccordement des tuyaux d'évacuation

34. Installer l'appareil

35. Installation

36. CONSEILS DE DÉPANNAGE

40. CODES D'ERREURS

41. INFORMATIONS TECHNIQUES

42. Fiche d'information sur le produit

CONSIGNES DE SÉCURITÉ

AVERTISSEMENT

Lorsque vous utilisez votre lave-vaisselle, suivez les mesures de précautions énumérées ci-dessous:

- Les travaux d'installation et de réparation ne peuvent être effectués que par un technicien qualifié.
- Cet appareil est conçu pour une utilisation domestique ou semblable, par exemple:
 - dans les cuisines du personnel dans les magasins, les bureaux et autres environnements de travail
 - dans les fermes
 - par les clients des hôtels, motels et autres environnements résidentiels
 - dans les chambres d'hôtes
- Cet appareil peut être utilisé par des enfants à partir de 8 ans et par des personnes aux capacités physiques, sensorielles ou mentales limitées, par des personnes manquant d'expérience et de connaissances à condition qu'ils soient surveillés ou qu'ils aient reçu les informations nécessaires pour utiliser l'appareil en toute sécurité et pour éviter les risques liés à l'utilisation de l'appareil.
- Children may not play with the appliance. Children may only clean and maintain this appliance under supervision. (for EN60335-1)
- Les enfants ne sont pas autorisés à jouer avec l'appareil. Les enfants peuvent uniquement nettoyer et effectuer l'entretien de l'appareil sous surveillance. (pour EN60335-1)
- Cet appareil ne doit pas être utilisé par des personnes (y compris les enfants) aux capacités physiques, sensorielles ou mentales limitées, par des personnes manquant d'expérience et de connaissances, à moins qu'elles soient surveillées ou qu'elles aient reçu les informations nécessaires pour utiliser l'appareil en toute sécurité et pour éviter les risques liés à l'utilisation de l'appareil. (pour IEC60335-1)
- Le matériau d'emballage peut être dangereux pour les enfants !
- Cet appareil est destiné à être utilisé uniquement à l'intérieur.
- Pour réduire le risque de choc électrique, n'immergez pas l'appareil, le cordon ou la fiche dans l'eau ou d'autres liquides, et débranchez l'appareil avant de le nettoyer et de procéder à son entretien.
- Essuyez l'appareil avec un chiffon doux humidifié avec un savon doux, puis séchez-le avec un chiffon sec.

Instructions de mise à la terre

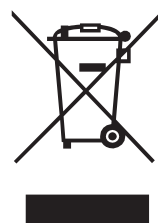
- Cet appareil doit être mis à la terre. En cas de dysfonctionnement ou de panne, la mise à la terre réduit le risque de choc électrique en offrant le chemin de moindre résistance au courant électrique. Cet appareil est équipé d'une fiche de mise à la terre.
- La fiche doit être branchée sur une prise de courant appropriée qui est installée et mise à la terre conformément à tous les codes et ordonnances locaux.
- Il existe un risque de choc électrique si le conducteur de terre n'est pas correctement connecté.
- Consultez un électricien qualifié ou un représentant du service après-vente si vous avez des doutes quant à la mise à la terre de l'appareil.
- Si la fiche fournie avec l'appareil ne s'adapte pas à la prise de courant, ne la modifiez pas.
- Dans ce cas, demandez à un électricien qualifié d'installer une prise murale appropriée.
- Ne vous asseyez pas sur l'appareil ou ne vous mettez pas debout sur la porte ou sur le panier à vaisselle.
- Ne faites pas fonctionner le lave-vaisselle si toutes les plaques du boîtier ne sont pas correctement fixées.
- Ouvrez la porte avec précaution lorsque le lave-vaisselle est en marche. De l'eau pourrait jaillir.
- Ne placez pas d'objets lourds sur la porte ouverte et ne vous mettez pas dessus. L'appareil pourrait basculer vers l'avant.
- Lors du rangement des objets à laver :
 - Placez les objets pointus de manière à ce qu'ils ne puissent pas endommager le joint de la porte.
 - **AVERTISSEMENT** : les couteaux et autres ustensiles à pointe acérée doivent être placés dans le panier avec leur pointe dirigée vers le bas ou en position horizontale.
- Certains détergents pour lave-vaisselle sont fortement alcalins. Ils peuvent être extrêmement dangereux s'ils sont avalés. Évitez tout contact avec la peau et les yeux et tenez les enfants éloignés du lave-vaisselle lorsque la

porte est ouverte.

- Assurez-vous que le réservoir de détergent est vide une fois le rinçage terminé.
- Ne lavez les objets en plastique que s'ils portent la mention « Lavable au lave-vaisselle » ou une mention équivalente.
- Pour les articles en plastique qui ne portent pas cette mention, consultez les recommandations du fabricant.
- N'utilisez que les produits de nettoyage et de rinçage recommandés pour les lave-vaisselle.
- N'utilisez jamais de savon, de détergent ou de produits pour le lavage des mains dans votre lave-vaisselle.
- La porte ne doit pas être laissée ouverte, car cela pourrait augmenter le risque de trébucher.
- Si le cordon d'alimentation est endommagé, il doit être remplacé par le fabricant ou son service après-vente ou par une personne ayant une qualification suffisante afin d'éviter tout risque.
- Lors de l'installation, le cordon d'alimentation ne doit pas être excessivement ou dangereusement plié ou aplati.
- Les éléments de commande ne doivent pas être manipulés.
- L'appareil doit être raccordé à la vanne d'eau principale avec de nouveaux jeux de tuyaux. Les anciens jeux ne doivent pas être réutilisés.
- Pour économiser l'énergie, l'appareil s'éteint automatiquement en mode veille s'il ne fonctionne pas pendant 15 minutes.
- Le lave-vaisselle peut contenir 13 couverts au maximum.
- La pression d'entrée d'eau maximale admissible est de 1 MPa.
- La pression d'entrée d'eau minimale admissible est de 0,04 MPa.

Mise au rebut

- Pour l'élimination de l'emballage et de l'appareil, veuillez contacter un centre de recyclage. Pour ce faire, retirez le câble d'alimentation et rendez le dispositif de fermeture de la porte inutilisable.
- Les emballages en carton sont fabriqués à partir de papier recyclé et doivent être jetés dans la collecte des déchets de



papier en vue de leur recyclage.

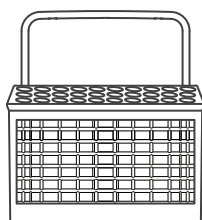
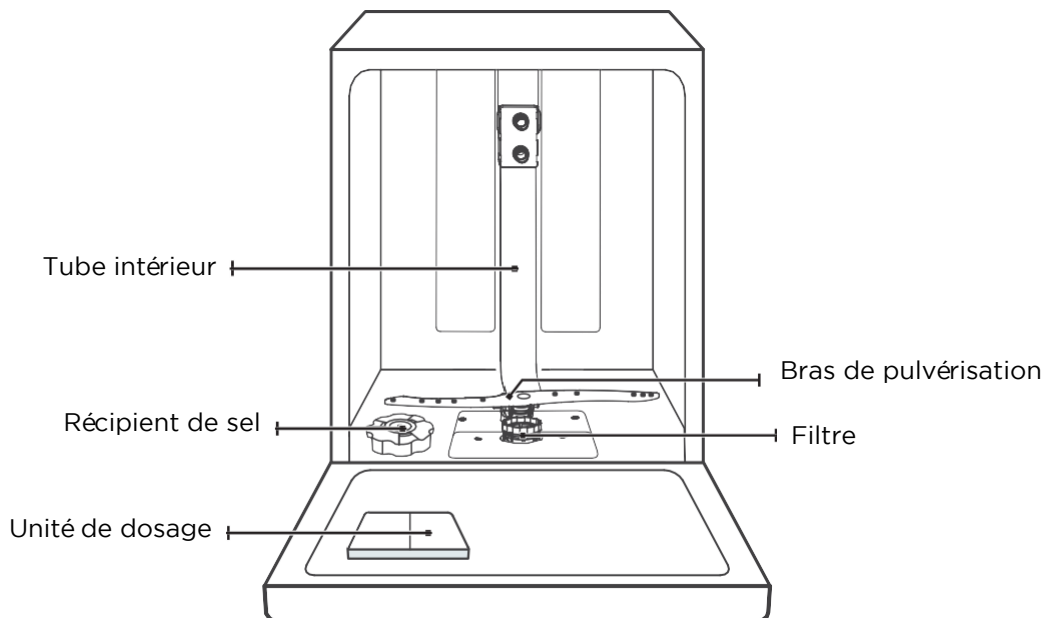
- En veillant à ce que cet appareil soit correctement éliminé, vous contribuez à éviter les risques pour l'environnement et la santé humaine que peut entraîner une élimination non conforme du produit.
- Pour obtenir des informations plus détaillées sur le recyclage de ce produit, veuillez contacter votre municipalité ou votre centre d'élimination des déchets local.
- **ÉLIMINATION : ne jetez pas ce produit avec les déchets ménagers non triés. Ce genre de déchets doit être collecté séparément car il nécessite un traitement spécial.**

PRÉSENTATION DU PRODUIT

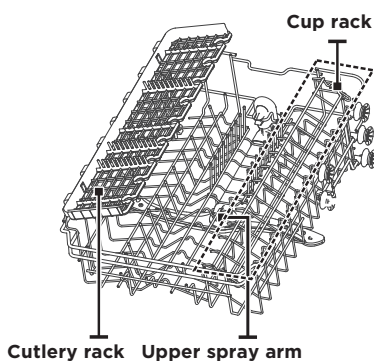
DE
EN
FR
NL
IT
ES
DK

IMPORTANT

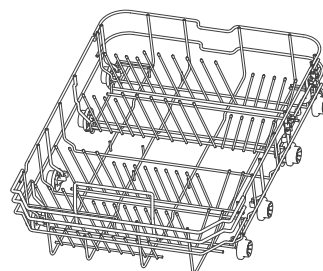
Lisez le manuel d'utilisation avant d'utiliser le lave-vaisselle pour la première fois afin de vous assurer d'obtenir la meilleure performance possible de votre lave-vaisselle.



Panier à couverts



Panier supérieur



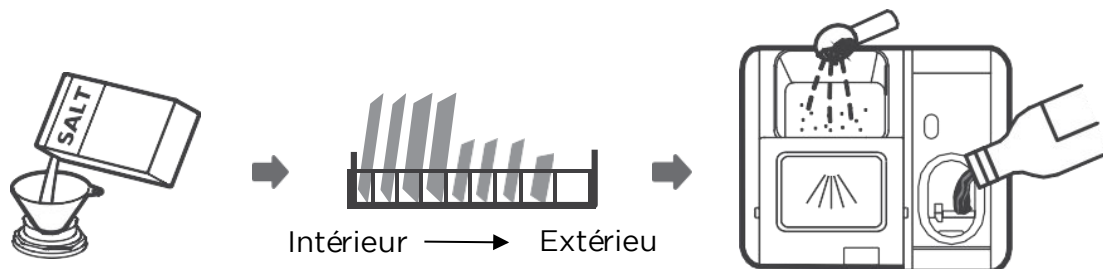
Panier inférieur

REMARQUE:

Les images sont uniquement présentées à titre de référence. La situation réelle peut varier selon le modèle. Veuillez en tenir compte.

UTILISATION DE VOTRE LAVE-VAISSELLE

Avant la première utilisation:



1. Ajuster l'adoucisseur d'eau
2. Verser du sel dans l'adoucisseur d'eau
3. Charger le panier
4. Remplir l'unité de dosage

Verser du sel dans l'adoucisseur d'eau

REMARQUE:

N'utilisez que du sel adapté à ce lave-vaisselle.

Le récipient de sel se trouve sous le panier inférieur et doit être rempli de la manière suivante

AVERTISSEMENT

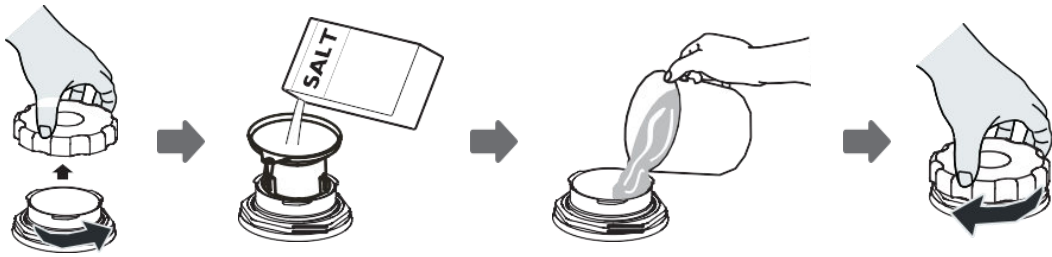
N'utilisez que du sel adapté au lave-vaisselle!

- Tout autre type de sel non spécifiquement conçu pour être utilisé dans les lave-vaisselle, en particulier le sel de table, endommagera l'adoucisseur d'eau. En cas de dommages causés par l'utilisation de sel inadéquat, le fabricant ne fournit aucune garantie et décline toute responsabilité pour les dommages subis.

Remplissez l'adoucisseur d'eau uniquement avec du sel avant d'effectuer un cycle de rinçage.

- Cela permet d'éviter que le sel ou l'eau salée répandue ne reste longtemps au fond de la machine, ce qui pourrait entraîner de la corrosion.

Suivez les étapes ci-dessous pour ajouter du sel pour lave-vaisselle:



1. Retirez le panier inférieur et dévissez le couvercle du récipient.
2. Insérez l'extrémité de l'entonnoir (fourni) dans le trou et ajoutez environ 1,5 kg de sel pour lave-vaisselle.
3. Remplissez le récipient de sel au maximum avec de l'eau. Il est normal qu'une petite quantité d'eau s'échappe du récipient de sel.
4. Revissez le couvercle après avoir rempli le récipient.
5. Le voyant lumineux du sel s'éteint lorsque le récipient de sel a été rempli de sel.
6. Immédiatement après avoir rempli le récipient de sel, il faut lancer un programme de rinçage (nous recommandons un programme court). Sinon, le système de filtration, la pompe ou d'autres parties importantes de l'appareil peuvent être endommagées par l'eau salée. Ce type de dommages n'est pas couvert par la garantie.

REMARQUE:

- Le récipient de sel ne peut être rempli que lorsque le voyant lumineux du sel (☞) est allumé sur le bandeau de commande. Selon la qualité de la dissolution du sel, le voyant lumineux du sel peut s'allumer même si le récipient de sel est plein.
- Si le voyant lumineux du sel n'est pas allumé sur le bandeau de commande (sur certains modèles), vous pouvez estimer le moment où il faut faire l'appoint de sel dans l'adoucisseur en fonction des cycles de rinçage du lave-vaisselle.
- Si du sel est renversé, lancez un programme de trempage ou un programme rapide pour l'enlever.

Adoucisseur d'eau

L'adoucisseur d'eau doit être réglé manuellement avec le régulateur de dureté de l'eau. L'adoucisseur d'eau élimine les minéraux et les sels de l'eau qui affecteraient le fonctionnement de l'appareil.

Plus il y a de minéraux, plus l'eau est dure.

L'adoucisseur d'eau doit être réglé en fonction de la dureté de l'eau dans votre région. Votre autorité locale chargée de l'eau vous informera de la dureté de l'eau dans votre région.

Ajuster la consommation de sel

Le lave-vaisselle est conçu de manière à ce que la quantité de sel utilisée puisse être ajustée en fonction de la dureté de l'eau utilisée. L'objectif est d'optimiser et d'ajuster individuellement la consommation de sel.

Suivez les étapes ci-dessous pour ajuster la consommation de sel.

1. Ouvrez la porte et allumez l'appareil.
2. Appuyez sur le bouton programme pendant plus de 5 secondes dans les 60 secondes suivant l'actionnement du bouton de mise en marche pour démarrer l'adoucisseur d'eau.
3. Appuyez sur le bouton programme pour sélectionner l'adoucisseur d'eau approprié à votre région. Les adoucisseurs d'eau changent dans l'ordre suivant :
4. H3->H4->H5->H6->H1->H2->H3 ;
5. Attendez 5 secondes ou appuyez sur le bouton de mise en marche pour terminer le réglage et quitter le mode de réglage.

Dureté de l'eau

Allemagne °dH	France °fH	Angleterre °Clarke	mmol/l	Niveau d'adoucisseur d'eau	Consommation de sel (grammes / cycle de rinçage)
0-5	0-9	0-6	0-0.94	H1	0
6-11	10-20	7-14	1.0-2.0	H2	9
12-17	21-30	15-21	2.1-3.0	H3	12
18-22	31-40	22-28	3.1-4.0	H4	20
23-34	41-60	29-42	4.1-6.0	H5	30
35-55	61-98	43-69	6.1-9.8	H6	60

1°dH = 1,25°Clarke = 1,78°fH = 0,178 mmol/l

Réglage d'usine : H3

Contactez votre autorité locale de l'eau pour obtenir des informations sur la dureté de votre eau.

Adoucisseur d'eau

La dureté de l'eau varie d'un endroit à l'autre. Si l'on utilise de l'eau dure dans le lave-vaisselle, des dépôts se formeront sur la vaisselle et les ustensiles.

L'appareil est équipé d'un adoucisseur d'eau spécial avec réservoir de sel pour éliminer le calcaire et les minéraux de l'eau.

Préparation et rangement de la vaisselle

- Envisagez d'acheter des ustensiles qui sont marqués comme adaptés au lave-vaisselle.
- Choisissez un programme avec la température la plus basse possible pour certains ustensiles.
- Pour éviter tout dommage, ne sortez pas les verres et les couverts du lave-vaisselle immédiatement après la fin du programme.

Lavage de couverts et de vaisselle particuliers

Non adapté

- Couverts à manche en bois, en corne ou en nacre
- Les articles en plastique qui ne sont pas résistants à la chaleur
- Couverts anciens avec des parties collées qui ne résistent pas à la température
- Couverts ou vaisselle collés
- Ustensiles en étain ou en cuivre
- Cristal
- Ustensiles en acier oxydable
- Plateaux en bois
- Objets en fibres synthétiques

Peu adapté

- Certains types de verre peuvent devenir ternes après de nombreux rinçages
- Les pièces en argent et en aluminium ont tendance à se décolorer au cours du rinçage
- Les motifs émaillés peuvent s'estomper s'ils sont fréquemment lavés au lave-vaisselle

Recommandations pour le chargement du lave-vaisselle

Grattez les restes de nourriture les plus importants. Faites tremper les

restes de nourriture brûlée dans les casseroles. Il n'est pas nécessaire de rincer la vaisselle sous l'eau courante.

Respectez les consignes de chargement suivantes pour obtenir les meilleures performances du lave-vaisselle.

(Les caractéristiques et l'apparence des paniers et des paniers à couverts peuvent différer de votre modèle).

Placez les articles dans le lave-vaisselle comme suit :

- Les objets tels que les tasses, verres, pots/poêles, etc. pointant vers le bas.
- Les objets courbés ou présentant des creux doivent être placés en biais pour que l'eau puisse s'écouler.
- Tous les ustensiles sont empilés en toute sécurité et ne peuvent pas se renverser.
- Tous les ustensiles sont placés de manière à ce que les bras de pulvérisation puissent tourner librement.
- Les objets creux tels que les tasses, les verres, les poêles, etc. avec l'ouverture tournée vers le bas afin qu'aucune eau ne puisse s'accumuler dans le récipient ou dans un creux profond.
- La vaisselle et les couverts ne doivent pas se trouver l'un dans l'autre ni se recouvrir. Pour éviter tout dommage, les verres ne doivent pas se toucher.
- Le panier supérieur est destiné aux objets plus délicats et plus légers tels que les verres, les tasses à café et à thé.
- Les couteaux à longues lames rangés debout représentent un danger potentiel !
- Les articles de coutellerie longs et/ou tranchants, tels que les couteaux à découper, doivent être rangés horizontalement dans le panier supérieur.
- Ne surchargez pas votre lave-vaisselle. C'est important pour obtenir de bons résultats et pour favoriser une consommation d'énergie raisonnable.

REMARQUE:

Les très petits articles ne doivent pas être lavés au lave-vaisselle car ils pourraient facilement tomber du panier.

Retirer la vaisselle

Pour empêcher l'eau de s'égoutter du panier supérieur dans le panier inférieur, vous devez d'abord vider le panier inférieur, puis le panier supérieur.

AVERTISSEMENT



Les objets seront chauds!

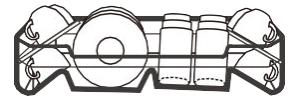
Pour éviter tout dommage, ne sortez les verres et les couverts du lave-vaisselle qu'après environ 15 minutes après la fin du programme.



**Ne laissez aucun objet dépasser du fond.
Placez toujours les objets pointus avec la pointe vers le bas!**

Ranger le panier supérieur

Le panier supérieur est conçu pour contenir des ustensiles plus délicats et plus légers tels que des verres, des tasses et des soucoupes à café et à thé, ainsi que des assiettes, des bols et des poêles peu profondes (à condition qu'ils ne soient pas trop encrassés). Positionnez la vaisselle et les ustensiles de cuisine de manière à ce qu'ils ne soient pas déplacés par le jet d'eau.



Ranger le panier inférieur

Nous recommandons de placer les objets de grande taille et les plus difficiles à nettoyer dans le panier inférieur, comme les casseroles, les poêles, les couvercles, les plats et les bols, comme le montre l'illustration ci-dessous. Les plats et les couvercles doivent être placés sur le côté des supports afin de ne pas bloquer la rotation du bras de pulvérisation supérieur. Le diamètre maximal recommandé pour les assiettes situées devant l'unité de dosage est de 19 cm afin de ne pas obstruer l'ouverture de l'unité de dosage.

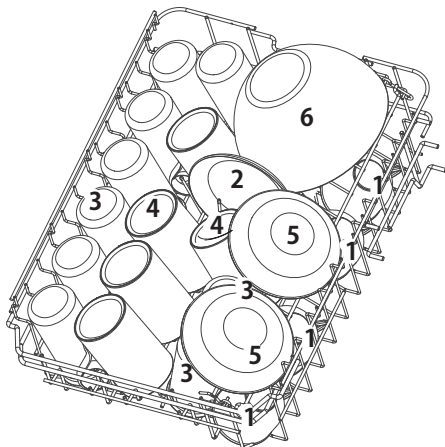


Ranger le panier à couverts

Les couverts doivent être placés séparément dans le panier à couverts, aux endroits appropriés, et il faut veiller à ne pas emboîter les ustensiles les uns dans les autres, car cela pourrait entraîner une mauvaise performance de nettoyage.

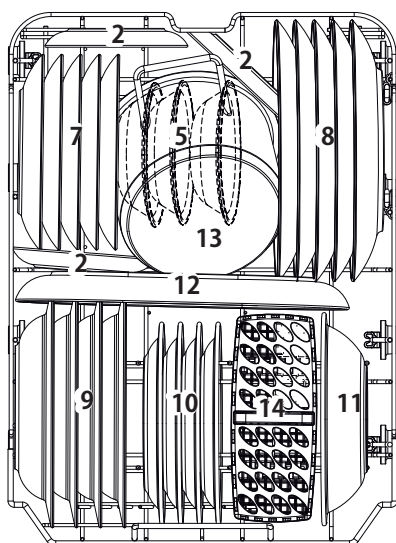
CHARGEMENT DES PANIERS

1. Panier supérieur



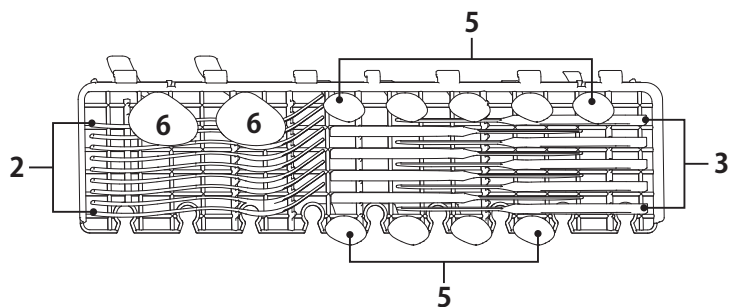
N°	Article
1	Gobelets
2	Soucoupes
3	Verres
4	Tasses
5	Bols à dessert
6	Bol en verre

2. Panier inférieur



N°	Article
7	Assiettes à dessert
8	Assiette à dîner
9	Assiettes à soupe
10	Assiettes à dessert en mélamine
11	Bol en mélamine
12	Plat ovale
13	Petit pot
14	Panier à couverts

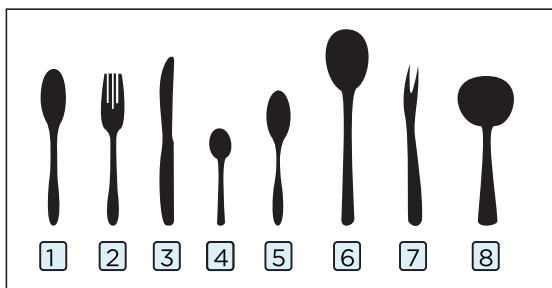
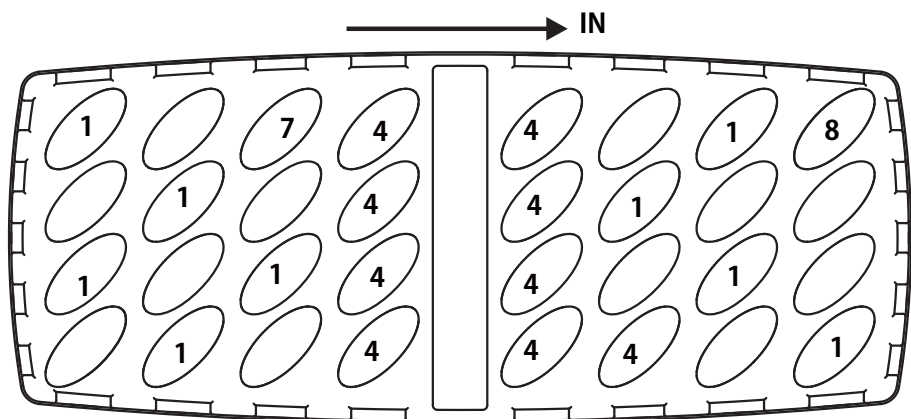
3. Range-couverts



REMARQUE :

Placez des objets légers et plats dans le compartiment. Le poids total ne doit pas dépasser 1,5 kg.

4. Panier à couverts



Informations pour les tests de comparabilité selon la norme EN60436

Capacité : 9 couverts

Position du panier supérieur : position basse

Programmes : ECO

Réglage du produit de rinçage : Max

Réglage de l'adoucisseur : H3

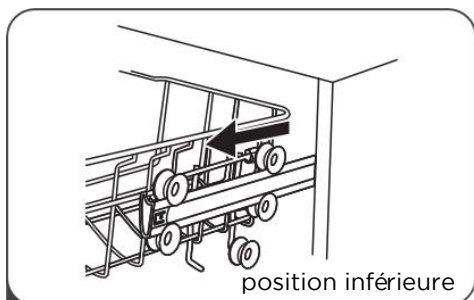
N°	Article
1	Cuillères à soupe
2	Fourches
3	Couteaux
4	Cuillères à thé
5	Cuillères à dessert
6	Cuillères à servir
7	Fourchette à servir
8	Louche à sauce

Conseils pour l'utilisation du panier

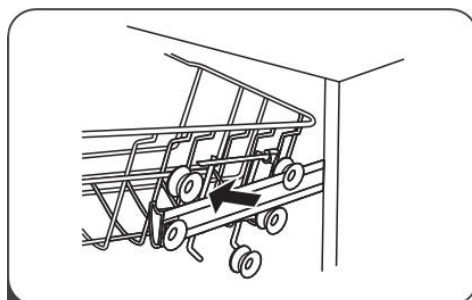
Ajustement du panier supérieur

la hauteur du panier supérieur peut être facilement ajustée pour accueillir des ustensiles plus hauts dans le panier supérieur ou inférieur.

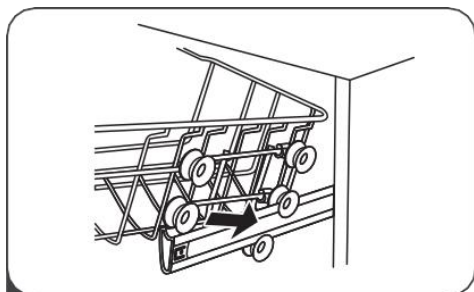
Suivez la procédure ci-dessous pour ajuster la hauteur du panier supérieur:



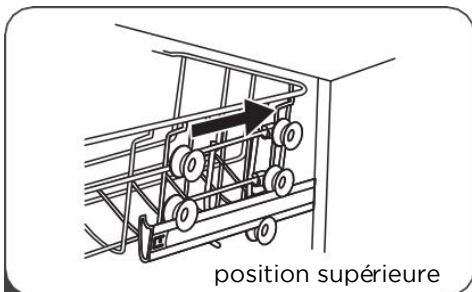
1 Tirez le panier supérieur.



2 Retirez le panier supérieur.



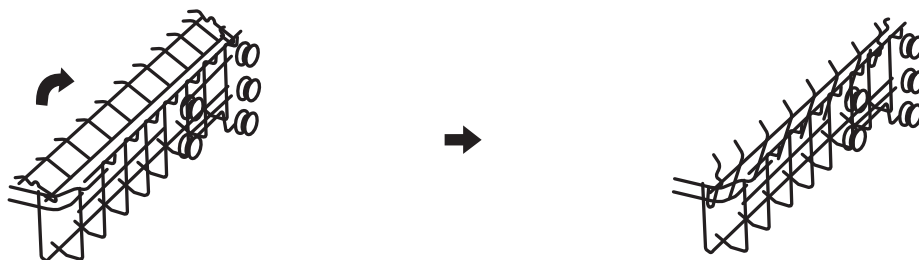
3 Remettez le panier supérieur sur les roulettes supérieures ou inférieures.



4 Insérez le panier supérieur.

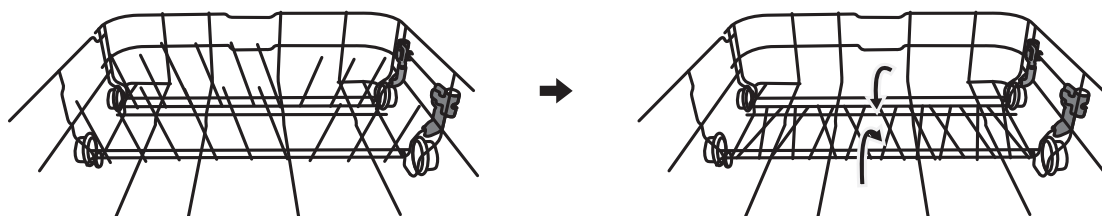
Replier le porte-verre

Repliez le porte-verre vers le haut pour faire de la place aux ustensiles plus hauts dans le panier supérieur. Vous pouvez alors appuyer les verres hauts contre ces derniers. Vous pouvez également retirer complètement le porte-verre lorsqu'il n'est pas utilisé.



Replier les rangées de pointes

Les pointes du panier inférieur servent à tenir les assiettes et les plats. Elles peuvent être abaissées pour créer plus d'espace pour les grands ustensiles.



soulever

replier vers l'arrière

Fonction du liquide de rinçage et du détergent

Le liquide de rinçage est libéré lors du rinçage final pour éviter que l'eau ne forme des gouttelettes sur votre vaisselle, ce qui pourrait entraîner des taches et des traces. Il améliore également le séchage en permettant à l'eau de couler des plats. Votre lave-vaisselle est conçu pour l'utilisation d'agents de rinçage liquides.

AVERTISSEMENT

Utilisez uniquement un liquide de rinçage de marque pour votre lave-vaisselle. Ne remplissez jamais le récipient de liquide de rinçage avec d'autres substances (par exemple, du produit vaisselle, du détergent liquide). Cela endommagerait l'appareil.

Quand faut-il faire l'appoint de liquide de rinçage?

La fréquence avec laquelle le distributeur doit être rempli dépend de la fréquence de lavage de la vaisselle et du réglage du rinçage.

- L'affichage indiquant un niveau de liquide de rinçage bas (☼) s'allume lorsqu'il faut faire l'appoint de liquide de rinçage.
- Ne remplissez pas trop le récipient de liquide de rinçage

Fonction du liquide de rinçage

Les composants chimiques du détergent sont nécessaires pour enlever, décomposer et disperser la saleté du lave-vaisselle. La plupart des détergents de qualité disponibles dans le commerce sont adaptés à cette fin.

AVERTISSEMENT

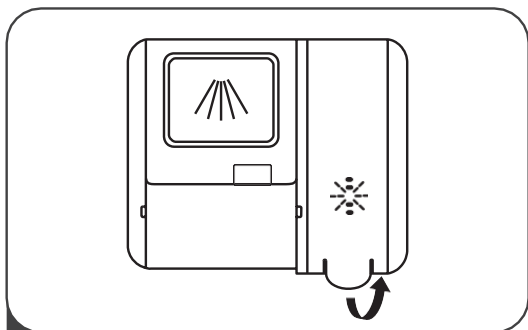
- **Utilisation correcte des détergents**

N'utilisez que des détergents spécialement fabriqués pour être utilisés dans les lave-vaisselle. Stockez votre détergent au frais et au sec.

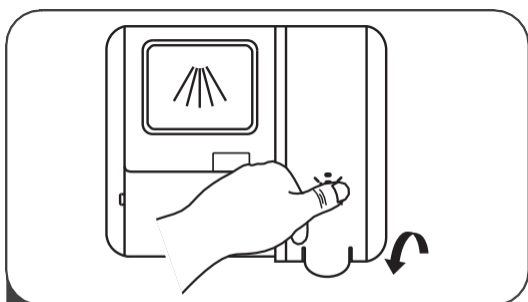
Ne mettez du détergent en poudre dans le distributeur que juste avant de lancer le cycle de lavage.

- **Le détergent est corrosif !**
- **Gardez-le hors de portée des enfants.**

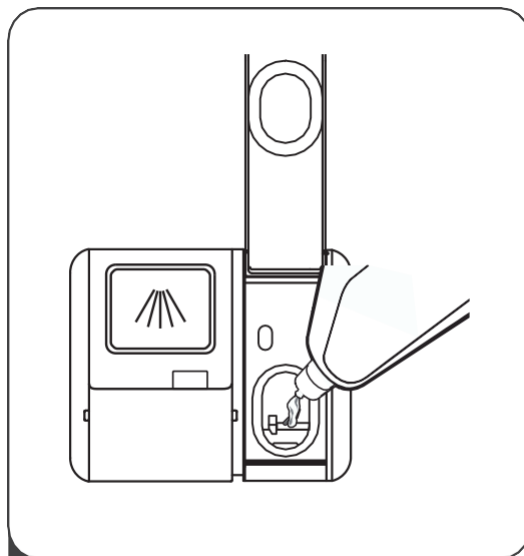
Remplir le récipient de liquide de rinçage



1 Retirez le couvercle du récipient de liquide de rinçage en soulevant la poignée.



3 Ensuite, fermez le capuchon.



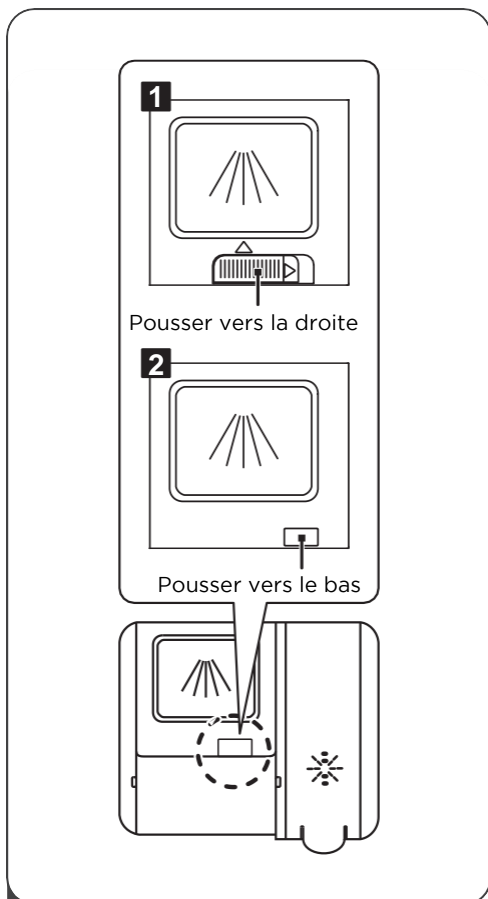
2 Versez le liquide de rinçage dans le distributeur, en prenant soin de ne pas le remplir excessivement.

Ajuste le récipient de liquide de rinçage

Pour obtenir une meilleure performance de séchage avec une quantité limitée de liquide de rinçage, le lave-vaisselle est conçu de manière à ce que la consommation puisse être ajustée par l'utilisateur. Suivez ces étapes :

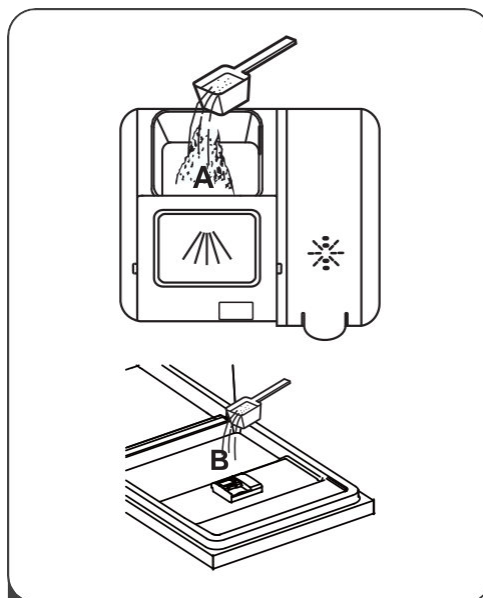
1. Ouvrez la porte et allumez l'appareil.
2. Dans les 60 secondes après avoir appuyé sur le bouton de mise en marche, appuyez sur le bouton programme pendant plus de 5 secondes, puis appuyez sur le bouton de la minuterie pour entrer le modèle choisi. L'affichage du liquide de rinçage clignote à une fréquence de 1 Hz.
3. Appuyez sur le bouton programme pour sélectionner l'adoucisseur d'eau en fonction de vos habitudes d'utilisation. Les paramètres changent dans l'ordre suivant : D1->D2->D3->D4->D5->D1.
4. Plus le chiffre est élevé, plus le lave-vaisselle utilise de liquide de rinçage.
5. Attendez 5 secondes ou appuyez sur le bouton de mise en marche pour terminer le réglage et quitter le mode de réglage.

Remplir l'unité de dosage

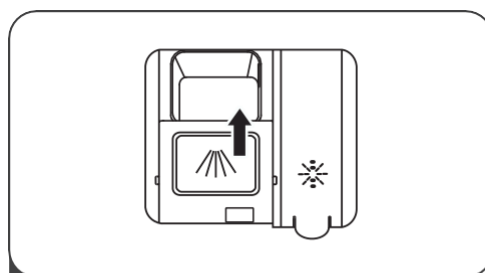


1 Choisissez une méthode d'ouverture en fonction de la situation actuelle.

1. Ouvrez le rabat en faisant glisser le loquet de déverrouillage.
2. Ouvrez le rabat en appuyant sur le loquet de déverrouillage.



- 2 Pour le cycle de rinçage principal, ajoutez du détergent dans la grande chambre (A). Pour un meilleur résultat de nettoyage, surtout avec des objets très encrassés, appliquez une petite quantité de détergent sur la porte. Le détergent supplémentaire est activé pendant la phase de prélavage.



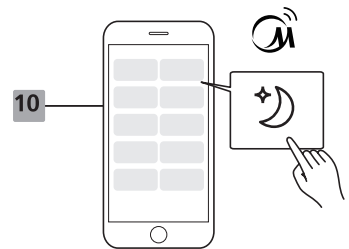
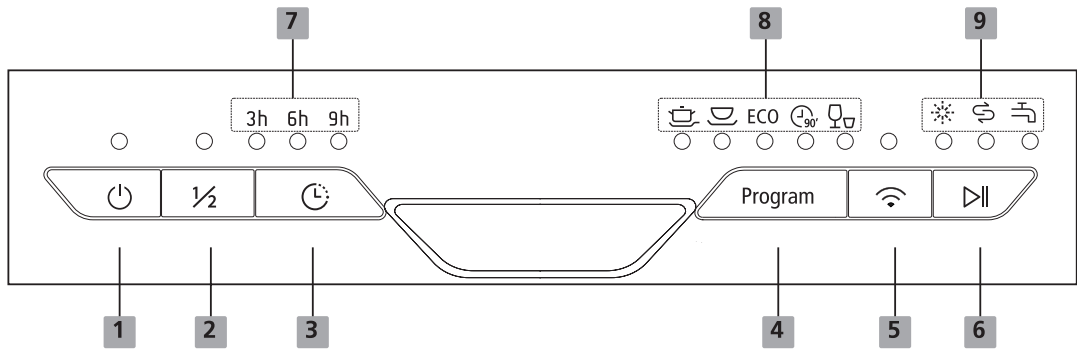
- 3 Fermez le rabat en le faisant glisser vers l'avant puis en le poussant vers le bas.

REMARQUE:

Notez que le réglage peut varier en fonction de la pollution de l'eau. Suivez les recommandations du fabricant sur l'emballage du détergent

UTILISATION DE VOTRE LAVE-VAISSELLE

Panneau de commande



Opération (Bouton)

1 Alimentation	Appuyez sur ce bouton pour allumer votre lave-vaisselle, l'écran s'allume.
2 Demi-charge	Si vous avez environ ou moins de la moitié d'un couvert complet à laver, vous pouvez choisir cette fonction pour économiser de l'énergie et de l'eau. (Il ne peut être utilisé qu'avec Intensif, Universel, ECO, 90 min.)
3 Retard	Appuyez sur le bouton pour régler le temps de retard.
4 Programme	Sélectionnez le programme de lavage approprié et le voyant correspondant s'allume.
5 Wi-Fi	Démarrez l'appareil et appuyez sur le bouton Wi-Fi pendant plus de 3 secondes. Après un bip sonore et l'icône se met à clignoter lentement, il est en état de liaison réseau à APP.
6 Démarrage/ Mise en pause	Pour démarrer le programme de lavage sélectionné ou le mettre en pause lorsque le lave-vaisselle fonctionne.

Affichage

7 Retard

Pour afficher le temps de retard. (3h/6h/9h)



Intensif

Les articles les plus sales sont les casseroles et les poêles. Avec des aliments séchés.



Universel

Pour les charges normalement sales, comme les casseroles, les assiettes, les verres et les poêles légèrement sales.

ECO ECO

8 Programme

Il s'agit du programme standard adapté aux charges normalement sales, comme les casseroles, les assiettes, les verres et les poêles légèrement sales.



90 min

Pour les charges normalement sales qui nécessitent un lavage rapide.




Rapide

Un lavage plus court pour les charges légèrement sales qui n'ont pas besoin d'être séchées.



Produit de rinçage

Si l'indicateur «» est allumé, cela signifie que le lave-vaisselle n'a presque plus de produit de rinçage et nécessite une recharge.

9 Démarrage/ Mise en pause



Sel

Si l'indicateur «» est allumé, cela signifie que le lave-vaisselle n'a plus de sel et qu'il doit être rempli.



Robinet

Si l'indicateur «» est allumé, cela signifie que le robinet d'eau est fermé.



10 Options sur l'APP uniquement








Chuchotement

Bruit plus faible et consommation d'énergie normale, destiné au lavage pendant la nuit.

PROGRAMMATION DU LAVE-VAISSELLE

Généralité du cycle de lavage

Le tableau ci-dessous indique les programmes les mieux adaptés à chaque quantité de résidus alimentaires et la quantité de détergent nécessaire. Il comprend également diverses informations sur les programmes. (●) signifie : Le produit de rinçage sera dosé, (○) signifie : le produit de rinçage ne sera pas dosé.

Programme	Description du cycle	Détergent pré lavage / lavage principal	Durée de fonctionnement (min)	Énergie (kWh)	Eau (L)	Produit de rinçage
 Intensif	Prélavage (50°C) Lavage (65°C) Rinçage Rinçage (65°C) Séchage	4+13g	205	1,378	15,3	●
 Universel	Prélavage (45 °C) Lavage (55°C) Rinçage Rinçage (65°C) Séchage	4+13g	175	1,287	13,1	●
ECO (*EN50242)	Lavage (45°C) Rinçage Rinçage (55°C) Séchage	17g	235	0,705	9,0	●
 90 Min	Lavage (60°C) Rinçage Rinçage (65°C) Séchage	27g	90	1,234	10,2	●
 Rapide	Lavage (50°C) Rinçage Rinçage (45°C)	12g	30	0,611	10,0	○
 Chuchotement	Prélavage (35°C) Lavage (60°C) Rinçage Rinçage (65°C)	4+13g	270	1,123	12,9	●

REMARQUE :

Ce programme est le cycle de lavage de test. Informations sur les tests de comparabilité selon la norme EN60436.

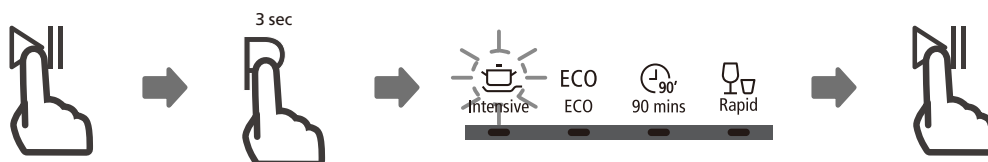
Démarrer un cycle de rinçage

1. Sortez les paniers inférieur et supérieur, rangez la vaisselle et repoussez les paniers. Nous recommandons de charger d'abord le panier inférieur, puis le panier supérieur.
2. Versez le détergent.
3. Insérez la fiche d'alimentation dans la prise. Alimentation électrique : voir dernière page de la fiche technique du produit Assurez-vous que l'alimentation d'eau est complètement activée.
4. Ouvrez la porte et appuyez sur le bouton de mise en marche.
5. Sélectionnez un programme, le voyant de réponse s'allumera. Fermez alors la porte. Le lave-vaisselle démarre le cycle de rinçage.

Modifier le programme pendant le cycle de rinçage

Un cycle de rinçage ne peut être modifié que s'il a tout juste démarré. Sinon, le détergent peut avoir déjà été libéré et le lave-vaisselle peut avoir déjà évacué l'eau de rinçage. Si tel est le cas, il faut réinitialiser le lave-vaisselle et remplir à nouveau le réservoir de détergent. Suivez ces instructions pour réinitialiser le lave-vaisselle :

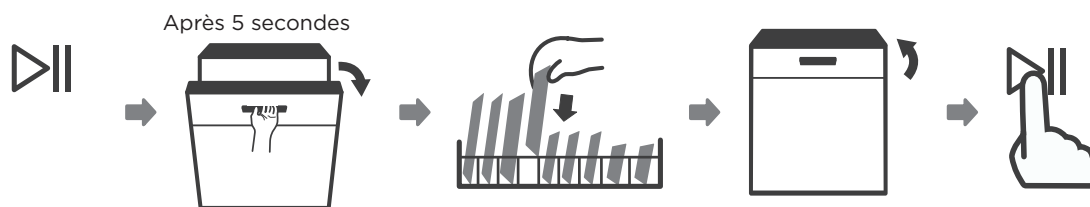
1. Ouvrez légèrement la porte pour arrêter le lave-vaisselle. Lorsque le mouvement du bras de pulvérisation s'est arrêté, vous pouvez ouvrir la porte complètement.
2. Appuyez sur le bouton programme pendant plus de trois secondes pour mettre l'appareil en mode veille.
3. Vous pouvez maintenant modifier le programme.
4. Appuyez sur le bouton Départ/Pause , le lave-vaisselle démarre.



Ustensile oublié

Un ustensile oublié peut être ajouté à tout moment avant l'ouverture du réservoir de détergent. Suivez les instructions ci-dessous pour ajouter un ustensile oublié :

1. Appuyez sur le bouton Start/Pause (Démarrage/Mise en pause) pour mettre le lavage en pause.
2. Si les bras d'aspersion ont cessé de fonctionner, vous pouvez ouvrir complètement la porte.
3. Ajoutez les vaisselles oubliées.
4. Fermer la porte.
5. Appuyez sur le bouton Start/Pause (Démarrage/Mise en pause), le lave-vaisselle continuera à fonctionner.



AVERTISSEMENT



Il est dangereux d'ouvrir la porte au milieu du cycle de rinçage, car la vapeur chaude peut vous ébouillanter.

ENTRETIEN ET NETTOYAGE

Entretien extérieur

Porte et joint de porte

Nettoyez régulièrement les joints de porte avec un chiffon doux et humide pour éliminer les résidus de nourriture.

En chargeant le lave-vaisselle, des résidus de nourriture et de boisson peuvent s'égoutter sur les côtés de la porte. Ces zones sont situées à l'extérieur de la chambre de rinçage et ne sont pas atteintes par l'eau des bras de pulvérisation. Tout résidu doit être essuyé avant de fermer la porte.

Bandeau de commande

Si un nettoyage est nécessaire, le bandeau de commande doit être essuyé uniquement avec un chiffon doux et humide.

AVERTISSEMENT

- Pour empêcher l'eau de pénétrer dans le système de verrouillage des portes et les composants électriques, n'utilisez pas de nettoyant en aérosol.
- N'utilisez jamais de produits à récurer ou d'éponges à récurer sur les surfaces extérieures, car ceux-ci peuvent rayer la surface. Certaines serviettes en papier peuvent également laisser des éraflures ou des marques sur la surface.

Entretien intérieur

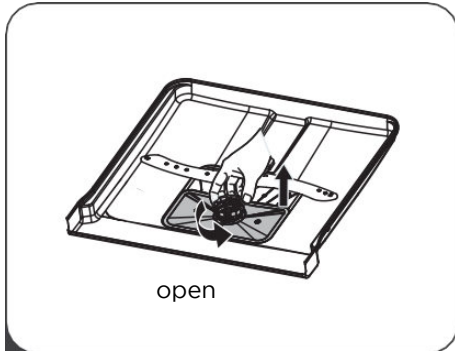
Système de filtration

Le système de filtration au fond de la chambre de rinçage permet de capter les saletés les plus grossières du cycle de rinçage. L'accumulation de ces saletés peut entraîner un bouchage des filtres. Vérifiez régulièrement l'état des filtres et nettoyez-les sous l'eau courante si nécessaire. Suivez les étapes ci-dessous pour nettoyer les filtres dans la chambre de rinçage.

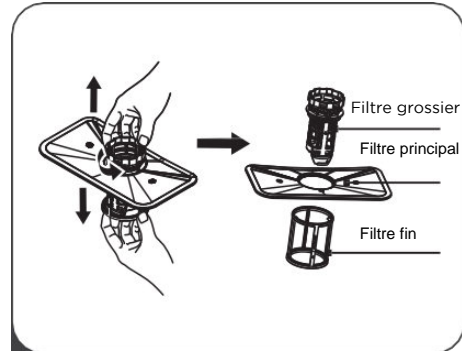
REMARQUE:

Les images sont uniquement présentées à titre de référence. Les

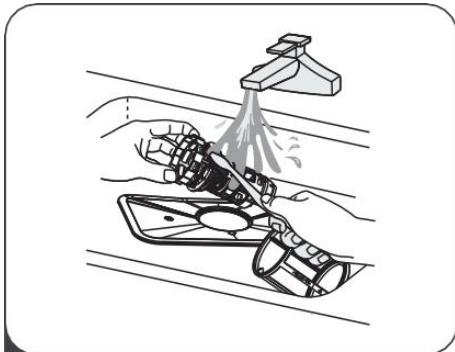
systèmes de filtration et les bras de pulvérisation peuvent être différents selon le modèle.



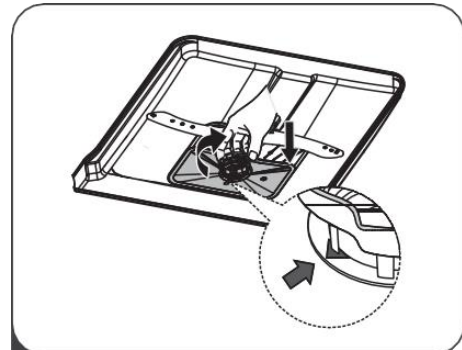
- 1 Tenez fermement le filtre grossier et tournez-le dans le sens inverse des aiguilles d'une montre pour le déverrouiller. Soulevez le filtre et retirez-le du lave-vaisselle.



- 2 Le filtre fin peut être retiré du fond de l'unité de filtration. Le filtre grossier peut être retiré du filtre principal en pressant légèrement en retirant les languettes situées en haut.



- 3 Les résidus alimentaires plus grossiers peuvent être éliminés sous l'eau courante. Pour un nettoyage plus approfondi, utilisez une brosse de nettoyage douce.



- 4 Remontez les filtres dans l'ordre inverse. Remplacez l'insert de filtrage et tournez la flèche de fermeture dans le sens des aiguilles d'une montre.

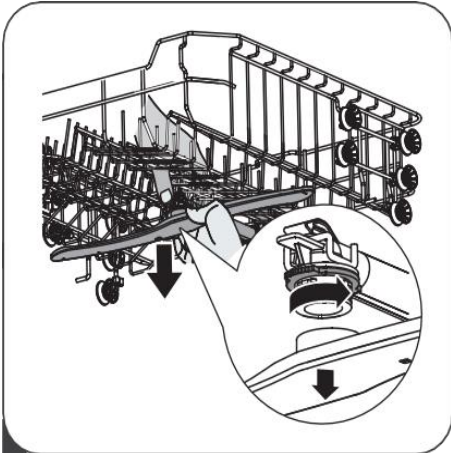
AVERTISSEMENT

- Ne serrez pas trop les filtres. Remplacez les filtres dans le bon ordre, sinon des saletés grossières pourraient entrer dans le système et provoquer un bouchage.
- N'utilisez jamais le lave-vaisselle sans filtre. Un remplacement incorrect du filtre peut réduire les performances de l'appareil et endommager la vaisselle et les ustensiles.

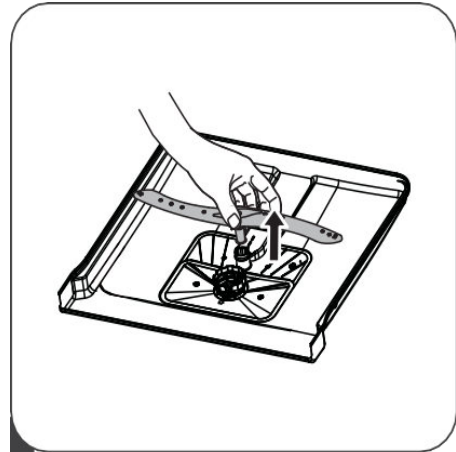
Bras de pulvérisation

Les bras de pulvérisation doivent être nettoyés régulièrement car l'eau dure et les produits chimiques bouchent les buses et les roulements des bras de pulvérisation.

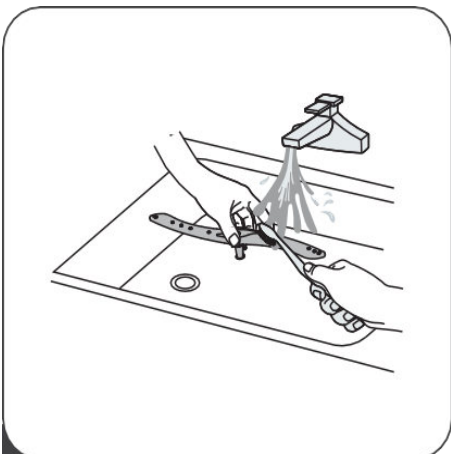
Suivez ces instructions pour nettoyer les bras de pulvérisation:



1 Pour retirer le bras de pulvérisation supérieur, maintenez l'écrou au centre et tournez le bras de pulvérisation dans le sens inverse des aiguilles d'une montre.



2 Tirez le bras de pulvérisation inférieur vers le haut.



3 Nettoyez les bras de pulvérisation à l'eau savonneuse et à l'eau chaude et utilisez une brosse douce pour nettoyer les buses. Rincez-les soigneusement et réinsérez-les correctement.

Entretien du lave-vaisselle

Mesures antigel

En hiver, des mesures de protection contre le gel doivent être prises pour le lave-vaisselle. Procédez comme suit après chaque cycle de rinçage:

1. Coupez l'alimentation électrique du lave-vaisselle à la source d'alimentation.
2. Coupez l'alimentation en eau et débranchez la conduite d'alimentation en eau du robinet d'eau.
3. Vidangez l'eau du tuyau d'entrée et de la vanne d'eau. (Utilisez un bol pour récupérer l'eau)
4. Reconnectez l'alimentation en eau à la vanne d'eau.
5. Retirez le filtre au fond du bac et épongez l'eau du fond.

Après chaque cycle de rinçage

Coupez l'alimentation en eau de l'appareil après chaque cycle de rinçage et laissez la porte légèrement ouverte pour éviter que de l'humidité ou des odeurs ne soient emprisonnées dans l'appareil.

Débranchez la fiche

Débranchez toujours la fiche de la prise avant de nettoyer ou d'effectuer des travaux d'entretien.

Pas de solvants ni d'agents de nettoyage abrasifs

N'utilisez pas de solvants ou de nettoyeurs abrasifs pour nettoyer l'extérieur et les parties en caoutchouc du lave-vaisselle.

Utilisez uniquement un chiffon avec de l'eau chaude savonneuse.

Pour enlever les taches sur la surface intérieure, utilisez un chiffon humidifié avec de l'eau et un peu de vinaigre ou un détergent spécialement conçu pour les lave-vaisselle.

En cas de périodes de non-utilisation prolongées

Il est recommandé d'effectuer un cycle de rinçage avec le lave-vaisselle vide, puis de débrancher l'appareil, de couper l'alimentation en eau et de laisser la porte légèrement ouverte.

Cela contribue à prolonger la durée de vie des joints de porte et empêche la formation d'odeurs dans l'appareil.

Déplacer l'appareil

Si l'appareil doit être déplacé, essayez de la maintenir en position verticale. En cas d'absolue nécessité, il peut être placé au dos.

Joint

L'un des facteurs qui conduisent à la formation d'odeurs dans le lave-vaisselle est la nourriture emprisonnée dans les joints.

Un nettoyage régulier à l'aide d'une éponge humide permet d'éviter cela.

GUIDE D'INSTALLATION

AVERTISSEMENT



Risque de choc électrique

Coupez l'alimentation électrique du lave-vaisselle.

Le non-respect de cette instruction peut entraîner la mort ou un choc électrique.

⚠ ATTENTION:

L'installation des tuyaux et des composants électriques doit être effectuée par des spécialistes.

Informations sur la connexion électrique

AVERTISSEMENT

Pour la sécurité personnelle:

- N'utilisez pas de rallonge avec cet appareil.
- Ne coupez ou ne retirez jamais la prise de terre du cordon d'alimentation, quelles que soient les circonstances.

Exigences électriques

Consultez la plaque signalétique pour lire la tension nominale et connectez le lave-vaisselle à une alimentation électrique appropriée. Utilisez le fusible 10A / 13A / 16A requis, un fusible à retardement ou un disjoncteur recommandé et prévoyez un circuit séparé qui n'alimente que cet appareil.

Connexion électrique

Assurez-vous que la tension et la fréquence de l'alimentation électrique correspondent aux spécifications de la plaque signalétique. N'insérez pas la fiche dans une prise de courant qui n'est pas correctement mise à la terre. Si la prise de courant à laquelle l'appareil doit être branché ne convient pas à la fiche, remplacez la prise de courant au lieu d'utiliser un adaptateur ou autre, car cela peut provoquer une surchauffe et un incendie.

⚠ Avant l'utilisation, assurez-vous qu'une mise à la terre adéquate est prévue.

Arrivée et évacuation d'eau

Raccordement à l'eau froide

Raccordez le tuyau d'alimentation en eau froide à un raccord fileté de 3/4 (de pouce) et assurez-vous qu'il est bien fixé. Si les conduites d'eau sont neuves ou n'ont pas été utilisées pendant une longue période, laissez couler l'eau pour vous assurer que l'eau est claire. Cette précaution est nécessaire pour éviter le risque de bloquer l'alimentation en eau et d'endommager l'appareil.



tuyau d'alimentation de sécurité

Informations sur le tuyau d'alimentation de sécurité

Le tuyau d'alimentation de sécurité est constitué de doubles parois. Le système de tuyaux bloque l'écoulement de l'eau en cas de rupture du tuyau d'alimentation et l'espace d'air entre le tuyau d'alimentation et le tuyau à nervures extérieures se remplit d'eau.

AVERTISSEMENT

Un tuyau fixé à une douchette peut éclater s'il est installé sur la même conduite d'eau que le lave-vaisselle. Si votre évier en possède une, il est recommandé de débrancher le tuyau et de fermer le trou.

Raccorder le tuyau d'alimentation de sécurité

1. Tirez complètement les tubes d'alimentation de sécurité hors du compartiment à l'arrière du lave-vaisselle.
2. Serrez les vis du tuyau d'alimentation de sécurité sur le robinet avec un filetage de 3/4 de pouce.
3. Allumez complètement l'eau avant de mettre en marche le lave-vaisselle.

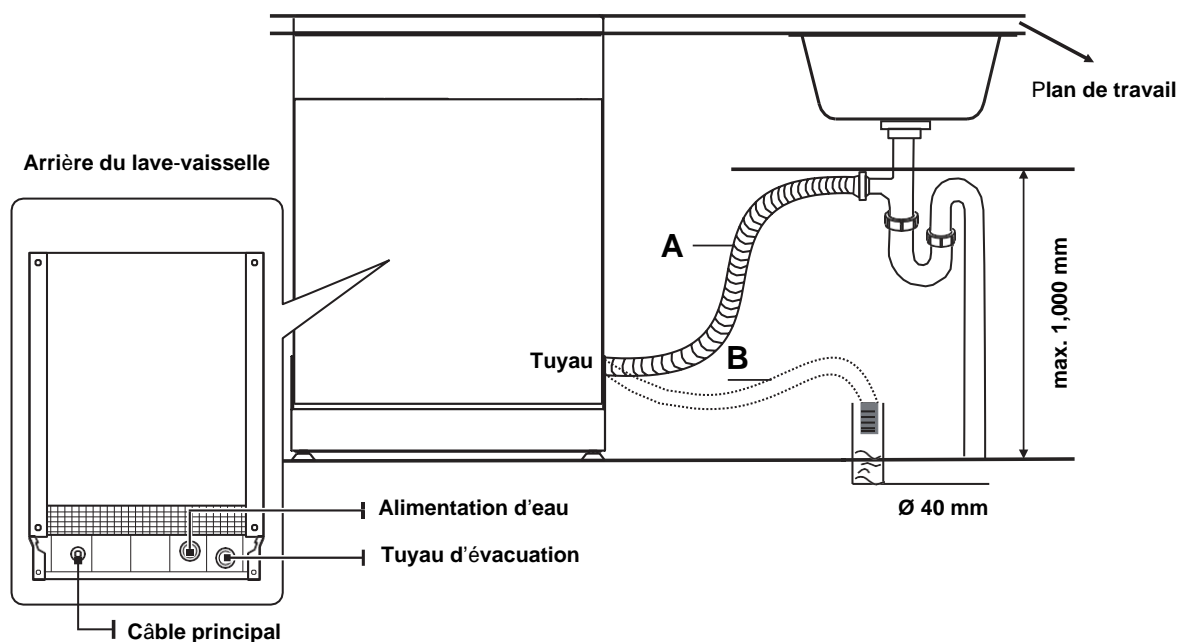
Retirer le tuyau d'alimentation de sécurité

1. Coupez l'eau.
2. Dévissez le tuyau d'alimentation de sécurité du robinet d'eau.

Raccordement des tuyaux d'évacuation

Insérez le tuyau de vidange dans un tuyau d'évacuation d'un diamètre minimum de 4 cm ou laissez-le couler dans l'évier, en prenant soin de ne pas le plier ni le comprimer. La hauteur du tuyau d'évacuation doit être inférieure à 1000 mm. L'extrémité libre du tuyau ne doit pas être immergée dans l'eau pour éviter que l'eau ne reparte dedans.

⚠ Fixez solidement le tuyau d'évacuation en position A ou B.



Vider l'excès d'eau des tuyaux

Si l'évier est situé à 1000 mm au-dessus du sol, l'excès d'eau dans les tuyaux ne peut pas être évacué directement dans l'évier. Dans ce cas, l'excès d'eau des tuyaux doit être évacué dans une cuvette ou un récipient approprié situé à l'extérieur et plus bas que l'évier.

Évacuation d'eau

Raccordez le tuyau d'évacuation d'eau. Le tuyau d'évacuation doit être installé correctement pour éviter les fuites d'eau. Veillez à ce que le tuyau d'évacuation de l'eau ne soit pas plié ou coincé.

Tuyau de rallonge

Si vous avez besoin d'une rallonge du tuyau d'évacuation, veuillez à utiliser un tuyau de vidange similaire.

Il ne doit pas dépasser 4 mètres de longueur, sinon l'effet nettoyant du lave-vaisselle pourrait être altéré.

.

Raccordement au siphon

Le raccord d'évacuation doit être situé à une hauteur inférieure à 100 cm (maximum) du sol sur lequel repose le lave-vaisselle. Le tuyau d'évacuation de l'eau doit être fixé.

Installer l'appareil

Positionnez l'appareil à l'endroit souhaité. L'arrière doit être adossé au mur adjacent et les côtés aux meubles ou aux murs voisins. Le lave-vaisselle est équipé de tuyaux d'arrivée et d'évacuation d'eau qui peuvent être installés à droite ou à gauche pour faciliter une installation correcte.

Aligner l'appareil

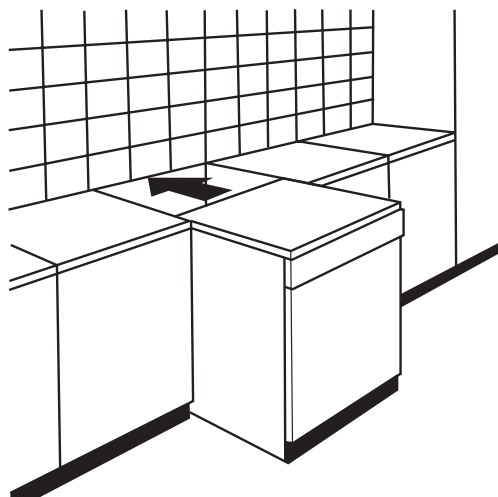
Dès que l'appareil est positionné, il peut être aligné en réglant la hauteur du lave-vaisselle à l'aide des vis des pieds. L'appareil ne doit pas être incliné à plus de 2°.

Installation

Montage entre des armoires existantes

Une hauteur du lave-vaisselle de 845 mm est conçue pour permettre l'installation de l'appareil entre des armoires existantes de même hauteur dans les cuisines équipées modernes.

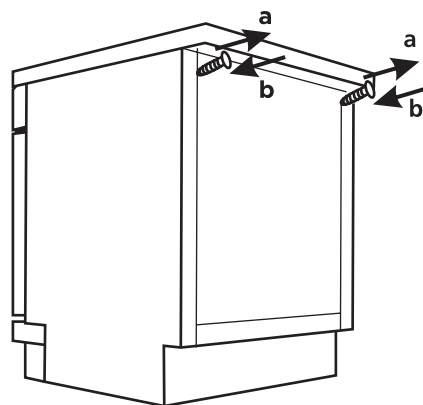
Le plan de travail stratifié de l'appareil ne nécessite aucun entretien particulier puisqu'il est résistant à la chaleur, aux rayures et aux taches.



Sous le plan de travail existant

(Lors de l'installation sous un plan de travail)

Dans la plupart des cuisines équipées modernes, il n'y a qu'un seul plan de travail sous lequel sont installés les meubles et les appareils électriques. Dans ce cas, retirez le plan de travail du lave-vaisselle en dévissant les vis situées sous le bord arrière du plan (a).



Attention

Après avoir retiré le plan de travail, les vis doivent être revissées sous le bord arrière du plan (b).

CONSEILS DE DÉPANNAGE

Avant d'appeler le service clientèle

Si vous regardez les schémas sur les pages suivantes, vous pouvez vous éviter un appel au service clientèle.

Problème	Causes possibles	Que faire
Le lave-vaisselle ne démarre pas	Le fusible a sauté ou le disjoncteur s'est déclenché.	Remplacez le fusible ou réinitialisez le disjoncteur. Retirez tous les autres appareils qui partagent le même circuit avec le lave-vaisselle..
	L'alimentation électrique n'est pas activée.	Assurez-vous que le lave-vaisselle est en marche et que la porte est bien fermée. Assurez-vous que le cordon d'alimentation est correctement branché dans la prise murale.
	La pression de l'eau est faible.	Vérifiez que l'alimentation en eau est correctement raccordée et que l'eau est bien activée.
	La porte du lave-vaisselle n'est pas correctement fermée.	Assurez-vous que la porte est correctement fermée et verrouillée.
L'eau n'est pas pompée hors du lave-vaisselle	Tuyau d'évacuation tordu ou coincé.	Vérifiez le tuyau d'évacuation.
	Filtre bouché.	Vérifiez le filtre grossier.
	L'évier de la cuisine est bouché.	Vérifiez l'évier de la cuisine pour vous assurer que l'évacuation de l'eau fonctionne correctement. Si le problème est lié à un bouchon dans l'évier, il faudra plutôt faire appel à un plombier plutôt qu'au service clientèle.

Solution caustique dans la chambre de rinçage	Mauvais détergent.	Utilisez uniquement un détergent spécial pour lave-vaisselle afin d'éviter la formation de solution caustique. Dans ce cas, ouvrez le lave-vaisselle et laissez la solution caustique s'évaporer. Versez 4 litres d'eau froide au fond du lave-vaisselle. Fermez la porte du lave-vaisselle et choisissez un cycle de lavage quelconque. D'abord, le lave-vaisselle évacue l'eau. Ouvrez la porte lorsque la phase de vidange est terminée et vérifiez que la solution caustique a disparu. Répétez la procédure si nécessaire.
	Détergent renversé.	Essayez le produit de rinçage renversé immédiatement.
Chambre de rinçage encrassée	Il est possible qu'un détergent avec colorant ait été utilisé.	Assurez-vous que le détergent ne contient pas de colorants.
Cognements dans le lave-vaisselle	Un bras de pulvérisation entre en contact avec un objet dans un panier.	Interrompez le programme et réorganisez les objets qui obstruent le bras de pulvérisation.
Cliquetis dans le lave-vaisselle	La vaisselle se trouve en vrac dans le lave-vaisselle.	Interrompez le programme et réorganisez la vaisselle.
Cognements dans les conduites d'eau	Peut être causé par l'installation sur place ou par la section de la conduite.	N'affecte pas le fonctionnement du lave-vaisselle. En cas de doute, consultez un installateur qualifié.

Turbidité sur la verrerie	Combinaison d'une eau douce et d'un surplus de détergent	Utilisez moins de détergent en présence d'une eau douce et choisissez un cycle de rinçage plus court pour rincer la verrerie.
Taches de rouille sur les couverts	Les objets concernés ne sont pas résistants à la corrosion.	Évitez de laver au lave-vaisselle les ustensiles qui ne sont pas résistants à la corrosion.
	Un programme n'a pas été exécuté après l'ajout de sel dans le lave-vaisselle. Des traces de sel sont entrées dans le cycle de rinçage.	Après avoir ajouté du sel, lancez toujours un programme de lavage sans vaisselle. Ne sélectionnez pas la fonction Turbo (si elle est disponible) après avoir ajouté du sel.
	Le couvercle de l'adoucisseur d'eau est desserré.	Vérifiez que le couvercle de l'adoucisseur d'eau est bien fixé.
La vaisselle n'est pas propre	La vaisselle n'était pas rangée correctement.	Voir « Préparation et rangement de la vaisselle »
	Le programme n'était pas assez puissant.	Choisissez un programme plus intensif.
Film blanc sur la surface intérieure	Minéraux dans l'eau dure.	Pour nettoyer l'intérieur, utilisez une éponge humide avec du liquide vaisselle et portez des gants en caoutchouc. N'utilisez jamais un autre produit de nettoyage que le détergent à vaisselle, car cela peut entraîner la formation de mousse ou de solution caustique.
Taches noires ou grises sur la vaisselle	Les ustensiles en aluminium ont frotté contre la vaisselle.	Utilisez un nettoyant doux et abrasif pour éliminer ces taches.

Du détergent reste dans l'unité de dosage	La vaisselle bloque l'unité de dosage.	Réarrangez la vaisselle.
Taches blanches sur la vaisselle et les verres	L'eau dure peut provoquer des dépôts calcaires.	Ajoutez plus de détergent.
The dishes are not clean	Not enough detergent added	Use more detergent or change your detergent.
	Items are blocking the movement of the spray arms.	Arrange the items so that the spray arms can rotate freely.
	The filter combination is not clean or not correctly inserted into the bottom of the wash cabinet. This can lead to the blocking of the spray arm nozzles.	Clean the filter and/or insert it correctly. Clean the spray arm nozzles.
La vaisselle ne sèche pas	La vaisselle n'est pas rangée correctement	Chargez le lave-vaisselle comme indiqué dans le manuel d'utilisation.
	La vaisselle est enlevée trop tôt.	Ne videz pas le lave-vaisselle immédiatement après le rinçage. Ne retirez la vaisselle que lorsque la température intérieure est sans danger. D'abord, videz le panier inférieur pour éviter que l'eau ne s'écoule du panier supérieur.
	Un mauvais programme a été sélectionné.	Avec un programme court la température de lavage est plus faible, ce qui réduit la performance de nettoyage. Sélectionnez un programme dont le temps de rinçage est plus long.
	Utilisation de couverts avec un revêtement de qualité médiocre.	Avec ces articles, l'évacuation de l'eau est plus difficile. Les couverts ou la vaisselle de ce type ne se prêtent pas au nettoyage au lave-vaisselle.

CODES D'ERREUR

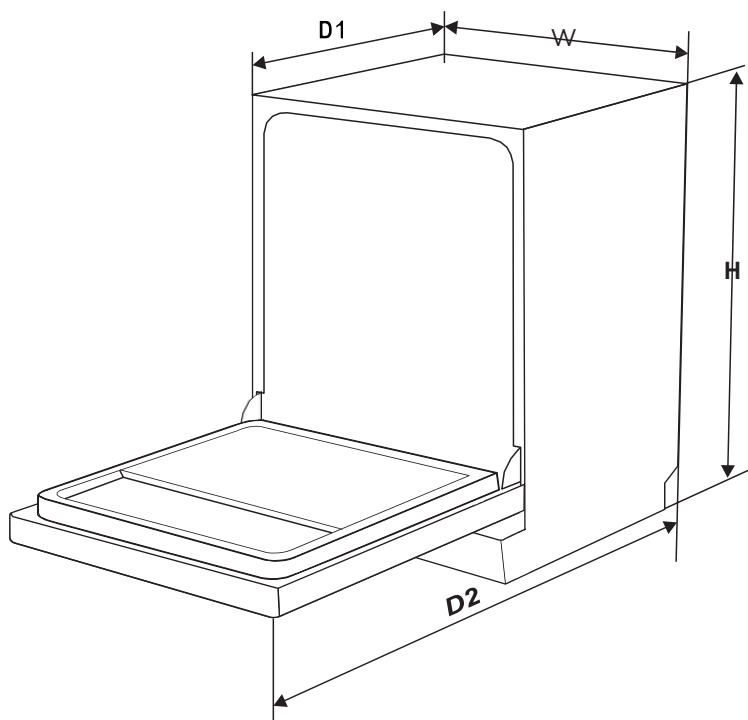
En cas de dysfonctionnement, le lave-vaisselle affiche des codes d'erreur pour identifier le dysfonctionnement :

Codes	Significations	Causes possibles
La lumière Rapid clignote rapidement	Temps d'entrée plus long.	Les robinets ne sont pas ouverts, ou l'arrivée d'eau est limitée, ou la pression d'eau est trop faible.
Les lumières Rapid, 90min clignotent rapidement	La température requise n'est pas atteinte.	Dysfonctionnement de l'élément chauffant.
La lumière ECO clignote rapidement	Débordement.	Fuite d'un élément du lave-vaisselle.
Les lumières Intensif, ECO et Rapid clignotent rapidement	Échec de la communication entre la carte de circuit principal et la carte de circuit d'affichage.	Circuit ouvert ou rupture du câblage pour la communication.

AVERTISSEMENT

- Si l'eau fuit, fermez l'alimentation principale en eau avant d'appeler le service clientèle.
- S'il y a de l'eau dans la cuve, vous devez retirer l'eau avant de remettre le lave-vaisselle en marche.
- S'il y a un code d'erreur qui ne peut pas être résolu, veuillez demander une assistance professionnelle.

INFORMATIONS TECHNIQUES



Hauteur (H)	845mm
Largeur (W)	448 mm
Profondeur (D1)	600 mm (porte fermée)
Profondeur (D2)	1175 mm (porte ouverte à 90°)

Fiche d'information sur le produit

Nom ou marque du fournisseur:		Midea Europe GmbH		
Adresse du fournisseur (b):		Ludwig-Erhard-Str.14, 65760 Eschborn, Germany		
Modèle:		SF 3.45NW PRO		
Paramètres généraux du produit:				
Paramètre	Valeur	Paramètre	Valeur	
Capacité nominale (a) (ps)	9	Dimensions en cm	Hauteur	84.5
			Largeur	44.8
			Profondeur	60
EI (a)	55.9	Energy efficiency class (a)	E (c)	
Indice de performance de nettoyage (a)	1.125	Indice de performance de séchage (a)	1.065	
Consommation d'énergie en kWh [par cycle], basée sur le programme Eco avec de l'eau froide. La consommation d'énergie réelle dépend de la façon dont l'appareil est utilisé.	0.705	Consommation d'eau en litres (par cycle), basée sur le programme Eco. La consommation d'eau réelle dépend de la dureté de l'eau et de la façon dont l'appareil est utilisé.	9.0	
Durée du programme (a) (h:min)	03:55	Type	Sur pied	
Émissions de bruit aérien (a) (dB(A) re 1 pW)	47	Classe d'émission de bruit aérien (a)	C (c)	
État éteint (W) État éteint (W)	0.49	État éteint (W)	N/A	
Délai de démarrage (W) (si applicable)	1.00	Veille du réseau (si applicable)	N/A	

Durée minimale de la garantie offerte par le fournisseur (b): 24 Months

Informations complémentaires:

Lien internet vers le site web du fournisseur où se trouvent les informations visées à l'annexe II, point 6, du règlement (UE) 2019/2022 (1) (b) de la Commission:

- (a) pour le programme Eco
 - (b) Les modifications apportées à ces points ne sont pas considérées comme pertinentes aux fins de l'article 4, paragraphe 4, du règlement (UE) 2017/1369.
 - (c) Si la base de données des produits génère automatiquement le contenu final de cette cellule, le fournisseur ne doit pas saisir ces données.
- (1) Règlement (UE) n° 2019/2022 de la Commission du 1er octobre 2019 établissant des exigences d'écoconception applicables aux lave-vaisselle domestiques conformément à la directive 2009/125/CE du Parlement européen et du Conseil, modifiant le règlement (CE) n° 1275/2008 de la Commission et abrogeant le règlement (UE) n° 1016/2010 de la Commission (voir page 267 du Journal officiel).

Déclaration de conformité RED (DoC)

nous

Midea Europe GmbH
Ludwig-Erhard-Str.14, 65760 Eschborn, Germany

déclarons sous notre seule responsabilité que le produit :

Nom du produit : Lave-vaisselle

Nom commercial : Midea

Type ou modèle : SF 3.45NW PRO

Informations complémentaires pertinentes :

.....

auquel cette déclaration se rapporte est conforme aux exigences et autres exigences pertinentes de la directive ER (2014/53/EU).

Ce produit est conforme à

HEALTH & SAFETY (Art. 3(1)(a)):

EN 62311:2008, EN 50665:2017,

EN 60335-2-5:2015, EN 60335-1:2012/A2:2019,

EN 62233:2008

EMC (Art. 3(1)(b)): ETSI EN 301 489-17 V3.2.4 (2020-09) ,

ETSI EN 301 489-1 V2.2.3 (2019-11) , EN 55014-1:2017, EN 55014-2:2015,

EN IEC 61000-3-2:2019, EN 61000-3-3:2013/A1:2019

SPECTRE (Art. 3(2)) : ETSI EN 300 328 V2.2.2 (2019-07)

AUTRES (y compris l'art. 3(3) et les spécifications volontaires) :

.....

Limitation de validité (le cas échéant):.....

Information supplémentaire:

Organisme notifié impliqué:.....

Dossier technique détenu par: Foshan Shunde Midea Washing Appliances Mfg. Co., Ltd.

Lieu et date d'émission (de cette DoC): .Foshan/2020-12-25.....

Signé par ou pour le fabricant :



Signature de la personne autorisée

Nom (en caractères d'imprimerie):.....Ke Ningsheng.....

Titre :.....Ingénieur produit.....

Nous vous félicitons pour votre nouvel appareil et sommes convaincus que vous serez satisfait et beaucoup l'apprécier.

En cas de réclamation, veuillez nous contacter:

Midea Europe GmbH	Téléphone: +49 6196-90 20 - 0	En cas de service :
Ludwig-Erhard-Str. 14	Fax: +49 6196-90 20 -120	Téléphone: +49 6196-90 20 - 0
65760 Eschborn	Email: info-meg@midea.com	Fax .: +49 6196-90 20 -120
	Page d'accueil: www.midea.com/de	Email: service-meg@midea.com

En cas de problème technique, indiquez votre adresse exacte, votre numéro de téléphone, votre numéro de contrat de vente et type d'appareil (qui se trouve sur la plaque signalétique de l'appareil) et une description précise du défaut. Cela vous fait gagner du temps et de l'argent. Pour des questions particulières, veuillez contacter le centre de service.

Mais avant d'appeler le service:

Veuillez vérifier d'abord s'il y a une erreur de fonctionnement ou une cause qui n'a rien à voir avec la fonction de votre appareil:

Veuillez noter les informations contenues dans le mode d'emploi et vérifier si

- la prise d'alimentation est connectée
- la prise d'alimentation peut être endommagée
- il y a de l'électricité

Conditions de garantie

Cet appareil a été fabriqué et testé selon les méthodes les plus modernes. Le vendeur garantit pendant une durée de 24 mois (à compter de la date de vente) que le matériel est irréprochable. L'appareil n'est pas adapté à un usage commercial.

La demande de garantie expire si l'acheteur ou un tiers intervient.

Domages causés par une mauvaise manipulation ou utilisation, une mauvaise installation ou un mauvais stockage, un raccordement ou une installation incorrecte, ainsi que la force majeure ou d'autres influences externes sont exclus et pas couverts par cette garantie.

Uniquement si l'utilisation prévue de l'appareil ne peut être réalisée en réparant ou en remplaçant l'appareil, l'acheteur peut exiger une réduction du prix d'achat ou la résiliation du contrat d'achat dans les 6 mois à compter de la date d'achat.

Les réclamations en dommages-intérêts, y compris les dommages indirects, sont exclues, sauf si elles sont fondées sur une intention ou négligence grave.

La garantie n'est valable que sur présentation du produit et preuve d'achat.

La garantie est valable en Allemagne.

Importateur de:

Midea Europe GmbH
Ludwig-Erhard-Str. 14
65760 Eschborn Germany



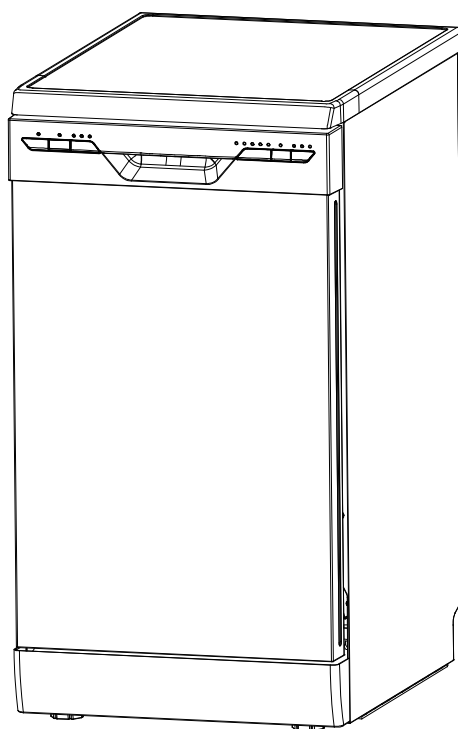
make yourself at home



NL

Vaatwasser
Vrijstaand

Gebruiksaanwijzing



Model: **SF 3.45NW PRO**


www.midea.com

Uw toestel gebruiken met de MSmartlife app


Zorg er eerst voor dat:

1. uw smartphone is verbonden met uw Wi-Fi-thuisnetwerk en u kent het netwerkwachtwoord.
2. je bent in de buurt van je thuis apparaten.
3. het draadloze signaal van de 2.4 GHz (bij voorkeur) of 5 GHz band actief is op uw draadloze router.


1 Download de MSmartLife-app
Scan de QR code hieronder of zoek naar "MSmartlife" in de Google Play Store (Android-apparaten) of App Store (iOS-apparaten) om de app te downloaden.




2 Registreer of log in op uw account
Open de app en maak een gebruikersaccount aan. Als u er al een hebt, kunt u gewoon inloggen.



3 Uw toestel toevoegen
Tik op het "+" pictogram om een thuisapparaat toe te voegen aan uw MSmartlife account.



4 Verbinden met het netwerk
Volg de instructies in de app om de WiFi-verbinding in te stellen. Als de netwerkverbinding mislukt, raadpleeg dan de app-tips voor de bediening.



WLAN-status knippert

	Knippert langzaam	Wachten op verbinding
	Knippert snel	Verbinding wordt gemaakt
	Knippert snel, ermanent aan	erbinding met de draadloze router tot stand gebracht

Opmerkingen over netvoeding

Zorg er bij het netwerken voor dat de mobiele telefoon zo dicht mogelijk bij uw product staat.

De tips in de app geven aan dat als uw product alleen 2,4 GHz WiFi-communicatie ondersteunt, u het 2,4 GHz-netwerk moet selecteren om verbinding te maken.

Midea raadt aan alleen alfanumerieke waarden te gebruiken voor WiFi router SSID-namen. Als er speciale tekens, leestekens of spaties worden gebruikt, wordt de SSID-naam mogelijk niet correct weergegeven op de netwerken die beschikbaar zijn om verbinding te maken met de app. Als u het probeert en de SSID verschijnt correct, dan kunt u hem zo gebruiken. Anders logt u in op de router en wijzigt u de SSID-naam.

Een groot aantal apparaten op de WiFi-router kan de stabiliteit van het netwerk beïnvloeden. Midea kan geen advies geven over een specifieke limiet voor het aantal, aangezien dit afhankelijk is van de kwaliteit van de router en vele andere factoren.

Als u de naam van de router of WiFi en het WiFi-wachtwoord wijzigt, herhaalt u de bovenstaande procedure om opnieuw verbinding te maken met het netwerk.

Wanneer de producttechnologie wordt bijgewerkt, kan de inhoud van MSmartlife veranderen. De eigenlijke weergave van de MSmartlifeApp is in elk geval van toepassing.

MSmartlife app probleem oplossen

Tips voor het oplossen van problemen met Midea Smart Appliances. Deze tips zijn gemaakt voor producten met een dualband radiofunctie om te kunnen werken met 2,4 GHz of 5 GHz WiFi-netwerken. Deze instructies zijn niet van toepassing op Midea-producten die alleen gebruik maken van 2,4 GHz radio.

Omdat de netwerktechnologie zich snel ontwikkelt, raadt Midea aan om de "Help"-sectie van de MSmartlife-app te controleren op bijgewerkte

Tips en aanbevelingen voor het oplossen van problemen.

Achtergrond:

Het aanbieden van dual-band ondersteuning biedt keuze en maximale productflexibiliteit voor een succesvolle thuisnetwerk ervaring. Verwacht wordt dat thuisnetwerken meerdere WiFi-dienstenopties zullen hebben, afhankelijk van de configuratie van de router. Er zijn vier WiFi-routerconfiguraties: A, B, C en D.

A. Alleen 2,4 GHz, bijv. in oudere WiFi-routermodellen.

In dit geval werkt de dual-band radio automatisch op 2,4 GHz.

B. 5 GHz alleen ... Sommige gebruikers schakelen de oudere 2,4 GHz-band uit om interferentie als gevolg van conflicten te voorkomen.

In dit geval werkt de dual-band radio automatisch op 5 GHz

C. 2,4 GHz en 5 GHz hebben dezelfde SSID-naam ... b.v. JohnsWiFi

o In dit geval onderhandelen de WiFi-router en de dual-band radio over de beste frequentie om te gebruiken

D. 2,4 GHz en 5 GHz met verschillende SSID-namen ... b.v. JohnsWiFi_2G en JohnsWiFi_5 G

o Alleen in dit geval is het mogelijk om te kiezen welke WiFi band gebruikt moet worden.

Als het apparaat een dual-band radiofunctie heeft, hoeft u alleen de router of routerconfiguratie te wijzigen als er problemen optreden.

In dit geval is kennis van de bestaande WiFi-routerconfiguratie (zie hierboven, A, B, C of D) van belang.

2,4 GHz vs. 5 GHz:

Er bestaan verschillende filosofieën over de vraag welke optie het meest geschikt is voor IoT-apparaten (internet van dingen). Wij gaan ervan uit dat de 5 GHz-band beter geschikt is voor hoge bandbreedtebehoeften zoals streaming audio/video, en 2,4 GHz wordt gebruikt voor IoT-apparatuur (Internet of Things). Volgens de theorie van radiogolven zou 2,4 GHz beter door muren en voorwerpen moeten kunnen dringen dan 5 GHz. 5 GHz ondersteunt hogere bandbreedtes dan 2,4 GHz, maar ivd-apparaten hebben geen hoge bandbreedte nodig.

Er zijn echter ook andere belangrijke redenen om 5 GHz te gebruiken voor ivd-apparatuur. De 2,4 GHz-ruimte is meer gevuld met interferentiebronnen buiten het WiFi-bereik, zoals magnetrons, draadloze telefoons, draadloze toetsenborden/muizen en andere draadloze apparaten (bijv. Bluetooth, Zigbee, enz.). Bovendien is 5 GHz een veel nieuwere technologie en daarom waarschijnlijk veerkrachtiger en voorzien van geavanceerde functies zoals beamforming.

Al met al kan Midea niet adviseren wat het beste is voor uw specifieke installatie. Door onze apparatuur met dualband-radio aan te bieden, vergroten we de kans op succesvolle en veerkrachtige verbindingen in een breder scala van installaties zonder dat routerconfiguratiewijzigingen of routerupgrades nodig zijn. In sommige situaties kan het echter nodig zijn de router te wijzigen.

Problemen oplossen

Als u zich niet bij de eerste poging op het netwerk kunt aanmelden

De SSID thuisnetwerk is niet zichtbaar:

Slecht signaal... Omdat het toestel dual-band radio gebruikt, wordt noch het 2,4 GHz noch het 5 GHz signaal door het toestel ontvangen. Het feit dat het WiFi-signaal door de telefoon wordt waargenomen, betekent niet noodzakelijk dat de radio van het toestel het ook kan waarnemen als het signaal zwak is. Grote afstanden tussen de router en het apparaat of de aanwezigheid van te veel obstakels kunnen het signaalniveau te veel verlagen. Heroriëntatie van de router kan de situatie gemakkelijk verbeteren. Een betere oplossing is een WiFi-repeater of een router met een hogere kwaliteit. Er zij op gewezen dat het zendvermogen van alle WiFi-routers wordt beperkt door federale voorschriften. Een router van hogere kwaliteit kan het signaal in alle richtingen beter uitzenden, heeft gevoeligere ontvangers om zwakke signalen op te pikken, en bevat software van hogere kwaliteit om te voorkomen dat verbindingen verloren gaan.

Het SSID-netwerk is zichtbaar, maar een verbinding is niet mogelijk:

- o Openbare netwerken zoals die in restaurants of hotels vereisen vaak authenticatie. Producten kunnen niet instemmen met de wettelijke overeenkomst die vereist is om het netwerk te gebruiken. Schakel over naar een netwerk dat geen authenticatie vereist.
- o Onvoldoende versleuteling: Om redenen van cyberveiligheid raadt Midea af om producten aan te sluiten op onversleutelde of onvoldoende versleutelde netwerken (bijv. WEP-versleuteling).
- o Wachtwoordlengte: Om redenen van cyberveiligheid beveelt Midea aan dat netwerken sterke wachtwoorden hebben. Een wachtwoord van maximaal 32 tekens wordt echter ondersteund.
- o Onjuist wachtwoord: Als u probeert verbinding te maken met een ander netwerk dan het netwerk dat momenteel door de mobiele telefoon wordt gebruikt, is het altijd mogelijk dat het netwerk wachtwoord in de mobiele telefoon niet meer juist is. In dit geval heeft u nieuwe toeganggegevens.
- o Ongeldige SSID-naam: De Midea MSmartlife app accepteert elke SSID-naam, maar de app kan een waarschuwing geven als u probeert verbinding te maken met een netwerk dat bepaalde niet-alfanumerieke tekens of tekens in een vreemde taal bevat. De WLAN+ (Android) of WLAN Assistant (10S) functies zijn geactiveerd. Schakel ze uit en maak opnieuw verbinding met het internet.

De verbinding met het netwerk kan tot stand worden gebracht, maar is onstabiel

Voor WiFi-configuratiemodi A, Band C volgt u de instructies van de fabrikant van uw router om de bovenstaande configuratiewijzigingen in de router door te voeren:

- Voor routerconfiguratie A (zie hierboven), raadt Midea aan de 5 GHz band in te schakelen als deze is uitgeschakeld op uw router en een unieke SSID-naam te kiezen voor de 5 GHz band (bijv. SSIDname_5 G). Volg dan de normale verbindingsovername-instructies om verbinding te maken met het 5 GHz netwerk. Als uw router een oudere router is die alleen overweg kan met 2,4 GHz, raadt Midea aan over te stappen op een nieuwere dual-band router.
- Voor routerconfiguratie B (zie hierboven), raadt Midea aan de 2.4 GHz band in te schakelen (alle routers die 5 GHz bieden, ondersteunen ook 2.4 GHz) en een unieke SSID-naam te kiezen voor de 2.4 GHz band (bijv. SSIDname_2G). Volg dan de normale verbindingsovername-instructies om verbinding te maken met het 2.4 GHz netwerk.
- Voor routerconfiguratie C (zie hierboven), raadt Midea aan om unieke SSID-namen toe te wijzen voor de 2,4 GHz en 5 GHz banden. Volg daarna de normale verbindingsovername-instructies voor een van de netwerken en de instructies voor het oplossen van problemen in WiFi-modus D. Voor de volgende stappen zijn geen wijzigingen in de routerconfiguratie vereist:
- Voor routerconfiguratie D (zie hierboven) is het zinvol om te proberen de andere band te gebruiken alvorens wijzigingen in de routerconfiguratie aan te brengen of de router bij te werken. Met andere woorden, als de verbinding onstabiel is via 2,4GHz, probeer dan 5GHz. Als de verbinding onstabiel is via 5GHz, maak dan gebruik van 2,4GHz. Volg de onderstaande instructies: "Het netwerk instellen op 2,4GHz of 5GHz".
- De WLAN+ (Android) of WLAN Assistant (10S) functies zijn geactiveerd. Schakel ze uit en maak opnieuw verbinding met het internet.

Hierbij wordt verklaard door Foshan Shunde Midea Washing Appliances Mfg. Co, Ltd. dat deze vaatwasser voldoet aan de essentiële eisen en andere relevante bepalingen van de RE-richtlijn 2014/53/EU. Een kopie van de volledige verklaring is bijgevoegd.

Werkingsfrequentie van het product:

RF	Zendfrequentie	Maximaal zendvermogen
BLE	2402-2480MHz	<10dBm
2.4G WiFi	2412-2472MHz	<20dBm
5G WiFi	5180-5240MHz 5260-5320MHz	<20dBm

Opmerking: Het product is geschikt voor gebruik in een omgeving van 4~40°C..

INHOUDSOPGAVE

3. VEILIGHEIDSAANWIJZINGEN

6. PRODUCTOVERZICHT

7. GEBRUIK VAN UW VAATWASSER

- 7. Zout in de waterontharder vullen
- 9. Waterontharder
- 10. Vaatwerk voorbereiden en inruimen

13. DE REKKEN VULLEN

- 15. Tips voor gebruik van de mand
- 17. Werking van het glansspoelmiddel en het reinigingsmiddel
- 18. Spoelglansreservoir vullen
- 19. Doseereenheid vullen

20. UW VAATWASSER GEBRUIKEN

- 20. Bedieningspaneel

22. DE VAATWASSER PROGRAMMEREN

- 22. Overzicht van de wascycli
- 23. Een spoelcyclus starten
- 23. Het programma tijdens de spoelcyclus wijzigen
- 24. Voorwerp vergeten

25. ONDERHOUD EN REINIGING

- 25. Onderhoud van de buitenkant
- 25. Onderhoud van de binnenkant
- 28. Onderhoud van de vaatwasser

29. INSTALLATIEHANDLEIDING

- 29. Informatie over de stroomaansluiting
- 30. Watertoe- en -afvoer
- 32. Aansluiting van de afvoerslangen
- 33. Opstellen van het apparaat

34. Installeren

35. TIPS VOOR PROBLEEMOPLOSSING

39. FOUTCODES

40. TECHNISCHE INFORMATIE

41. Productinformatieblad

VEILIGHEIDSAANWIJZINGEN

WAARSCHUWING

Volg bij het gebruik van uw vaatwasser de onderstaande voorzorgsmaatregelen:

- Installatie- en reparatiewerkzaamheden mogen alleen worden uitgevoerd door een gekwalificeerde technicus.
- Dit apparaat is voorzien voor gebruik in de huishouding en soortgelijke toepassingen, zoals bijvoorbeeld:
 - personeelskeukens in winkels, kantoren en andere werkomgevingen
 - boerderijen
 - door klanten in hotels, motels en andere dergelijke woonomgevingen
 - bed & breakfasts.
- Dit apparaat kan worden gebruikt door kinderen vanaf 8 jaar en door personen met beperkte fysieke, sensorische of mentale vermogens of gebrek aan ervaring en kennis, als ze onder toezicht staan of een instructie voor het veilige gebruik van het apparaat hebben gekregen en de daarmee verbonden gevaren begrijpen.
- Kinderen mogen niet met het apparaat spelen. Kinderen mogen dit apparaat alleen onder toezicht reinigen en onderhouden. (voor EN60335-1)
- Dit apparaat mag niet worden gebruikt door personen (inclusief kinderen) met beperkte fysieke, sensorische of geestelijke vermogens of gebrekkige ervaring en kennis, behalve wanneer ze onder toezicht staan of een instructie voor het veilige gebruik van het apparaat hebben gekregen en de daarmee verbonden gevaren begrijpen. (voor IEC60335-1)
- Het verpakkingsmateriaal kan gevaarlijk zijn voor kinderen!
- Dit apparaat is alleen bestemd voor gebruik binnenshuis.
- Om u te beschermen tegen het gevaar van een stroomschok, dompelt u het apparaat, de kabel of de stekker niet in water of andere vloeistoffen, trekt u de stekker eruit, voor u het apparaat reinigt en onderhoudswerkzaamheden aan het apparaat uitvoert.
- Gebruik een zachte, vochtige doek met een milde zeep en veeg het apparaat vervolgens af met een droge doek.

Aanwijzingen voor de aarding

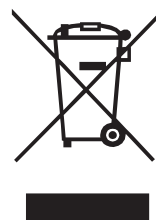
- Dit apparaat moet worden geaard. In geval van functiestoring of uitval vermindert de aarding het risico op een elektrische schok door de weg van de minste weerstand voor de elektrische stroom te bieden. Dit apparaat is uitgerust met een aardingsstekker.
- De stekker moet worden aangesloten op een geschikt stopcontact dat is geïnstalleerd en geaard in overeenstemming met alle lokale voorschriften en verordeningen.
- Er bestaat een risico op een elektrische schok als de aardingskabel niet goed is aangesloten.
- Raadpleeg een gekwalificeerde elektricien of servicevertegenwoordiger als u twijfelt of het apparaat goed geaard is.
- Als de meegeleverde stekker niet in het stopcontact past, mag deze niet aangepast worden.
- Laat in dit geval een gekwalificeerde elektricien een geschikt stopcontact installeren.
- Ga niet op het apparaat zitten of op de deur of de servieskorf staan.
- Gebruik de vaatwasser alleen wanneer alle panelen van de behuizing correct zijn aangebracht.
- Open de deur heel voorzichtig als de vaatwasser in werking is. Er zou water uit kunnen spuiten.
- Plaats geen zware voorwerpen op de open deur en ga er niet op staan. Het apparaat zou naar voren kunnen kantelen.
- Bij het inruimen van voorwerpen die gespoeld moeten worden:
 - Plaats scherpe voorwerpen zo dat ze de deurafdichting niet kunnen beschadigen.
 - **WAARSCHUWING:** Messen en andere gebruiksvoorwerpen met scherpe punten moeten in de mand worden geplaatst met de punten naar beneden of in een horizontale positie.
- Sommige vaatwasmiddelen zijn sterk alkalisch. Ze kunnen extreem gevaarlijk zijn als ze worden ingeslikt. Vermijd huid- en oogcontact en houd kinderen uit de buurt van de vaatwasser als de deur open is.
- Verzeker u ervan dat het vaatmiddelreservoir leeg is nadat het spoelproces is voltooid.
- Spoel plastic voorwerpen alleen als ze voorzien zijn van het etiket "vaatwasserbestendig" of een equivalent daarvan.
- Controleer de aanbevelingen van de fabrikant voor plastic voorwerpen die niet dienovereenkomstig zijn gemarkeerd.
- Gebruik alleen reinigings- en spoelmiddelen die worden aanbevolen voor

gebruik in een automatische vaatwasser.

- Gebruik nooit zeep, afwasmiddel of handwasproducten in uw vaatwasser.
- De deur mag niet open worden gelaten, omdat dit het struikelgevaar kan vergroten.
- Als de netkabel beschadigd is, moet het worden vervangen door de fabrikant of zijn serviceafdeling of een vergelijkbaar gekwalificeerd persoon om elk gevaar te voorkomen.
- Tijdens de installatie mag de netkabel niet overmatig of gevaarlijk worden gebogen of platgedrukt.
- De bedieningselementen mogen niet worden gemanipuleerd.
- Het apparaat moet met nieuwe slangensets op de hoofdwatervkraan worden aangesloten. Oude sets mogen niet worden hergebruikt.
- Om energie te besparen, schakelt het apparaat automatisch uit naar de stand-bymodus als het gedurende 15 minuten niet in werking is.
- Er passen maximaal 13 couverts in de vaatwasser.
- De maximaal toegestane watertoevoerdruk is 1 MPa.
- De minimaal toegestane watertoevoerdruk is 0,04 MPa.

Afvalverwijdering

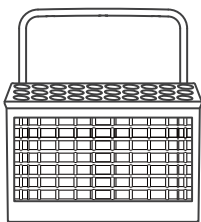
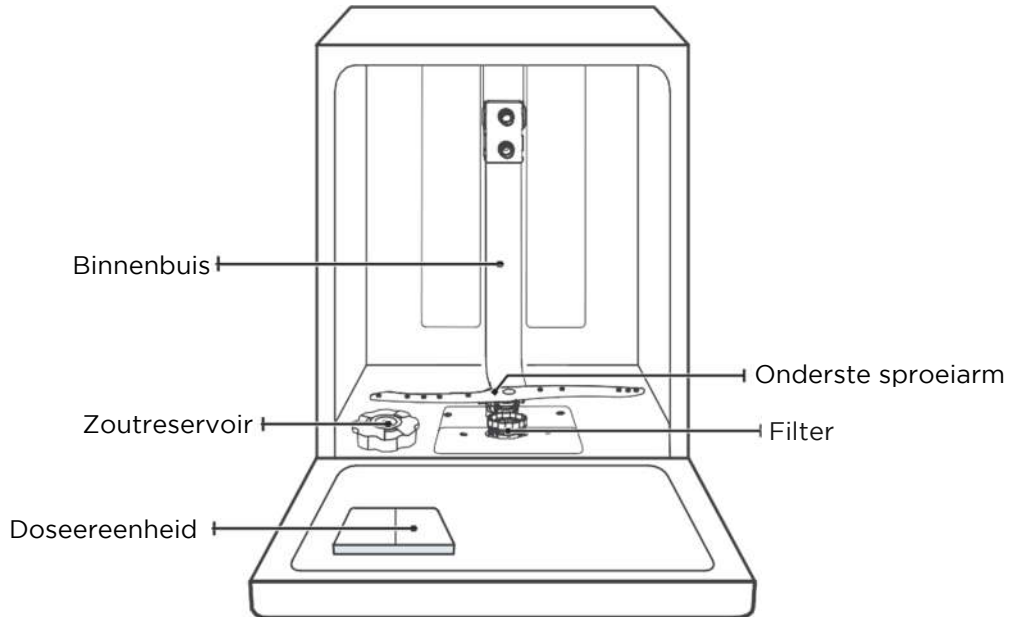
- Neem voor de afvalverwijdering van de verpakking en het apparaat contact op met een recyclingcentrum. Maak hiervoor de stroomkabel los en maak het deursluitmechanisme onbruikbaar.
- Kartonnen verpakkingen worden gemaakt van gerecycled papier en moeten ter recycling bij het oud papier worden weggegooid.
- Wanneer u ervoor zorgt, dat dit apparaat correct wordt afgevoerd, draagt u ertoe bij, mogelijke schade aan het milieu en de menselijke gezondheid, die kan ontstaan wanneer dit product verkeerd wordt afgevoerd, te voorkomen.
- Voor meer gedetailleerde informatie over het recyclen van dit product kunt u contact opnemen met uw gemeente of met het afvalverwerkingsbedrijf..
- **VERWIJDERING: Gooi dit product niet weg als ongesorteerd huishoudelijk afval. Dit soort afval moet apart worden ingezameld omdat het een speciale behandeling vereist.**



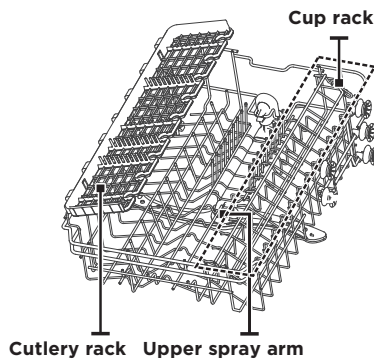
PRODUCTOVERZICHT

BELANGRIJK

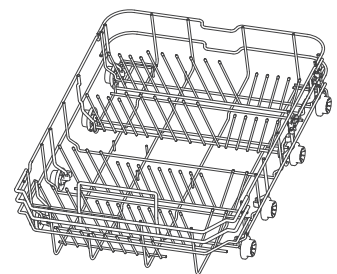
Lees de gebruiksaanwijzing voordat u de vaatwasser voor het eerst gebruikt, om er zeker van te zijn dat u de best mogelijke prestaties uit uw vaatwasser haalt.



Bestekmand



Bovenkorf



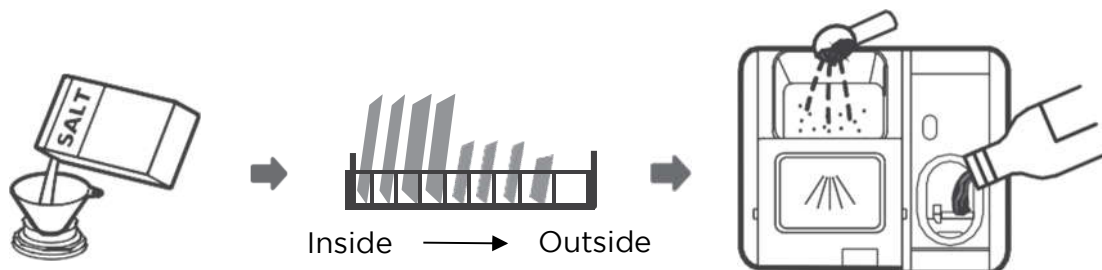
Onderkorf

OPMERKING:

De afbeeldingen zijn alleen bedoeld als referentie. De daadwerkelijke situatie kan variëren afhankelijk van het model. Let erop.

GEBRUIK VAN UW VAATWASSER

Vóór het eerste gebruik:



1. Waterontharder instellen
2. Zout in de waterontharder vullen
3. Mand laden
4. Doseereenheid vullen

Zout in de waterontharder vullen

OPMERKING:

Gebruik alleen zout dat geschikt is voor gebruik in deze vaatwasser. Het zoutreservoir bevindt zich onder de onderkorf en moet als volgt worden gevuld:

WAARSCHUWING

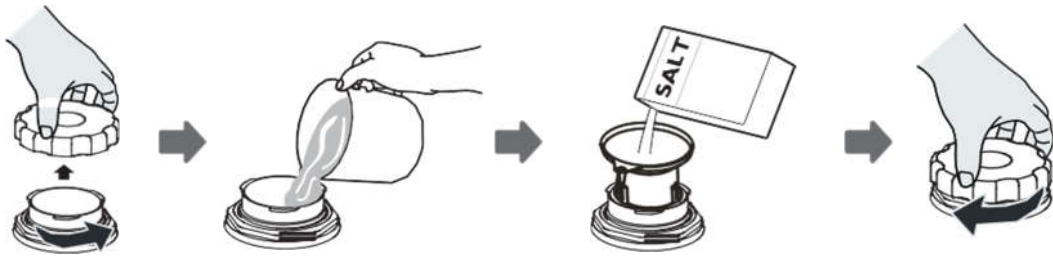
Gebruik alleen zout dat geschikt is voor gebruik in vaatwassers!

- Elk ander type zout dat niet specifiek is ontwikkeld voor gebruik in vaatwassers, met name tafelzout, zal de waterontharder beschadigen. In het geval van schade veroorzaakt door het gebruik van ongeschikt zout geeft de fabrikant geen garantie en is hij niet aansprakelijk voor eventuele schade.

Vul de waterontharder alleen met zout voordat u een spoelcyclus uitvoert.

- Dit voorkomt dat gemorst zout of zout water lang op de bodem van de machine blijft liggen, wat tot corrosie kan leiden.

Volg de onderstaande stappen om vaatwasserzout toe te voegen:



1. Verwijder de onderkorf en schroef het deksel van het reservoir los.
2. Steek het uiteinde van de trechter (bijgeleverd) in het gat en voeg ongeveer 1,5 kg vaatwasmachinezout toe.
3. Vul het zoutreservoir tot het maximum met water. Het is normaal dat er een kleine hoeveelheid water uit het zoutreservoir ontsnapt.
4. Schroef het deksel weer vast na het vullen van het reservoir.
5. Het zoutwaarschuwinglampje gaat uit als het zoutreservoir gevuld is met zout.
6. Onmiddellijk na het vullen van het zout in het zoutreservoir moet een spoelprogramma worden gestart (wij raden een kort programma aan). Anders kan het filtersysteem, de pomp of andere belangrijke onderdelen van het apparaat door het zoute water worden beschadigd. Dit valt niet onder de garantie.

OPMERKING:

- Het zoutreservoir mag alleen worden bijgevuld als het zoutwaarschuwinglampje (☹) op het bedieningspaneel brandt. Afhankelijk van hoe goed het zout oplost, kan het zoutwaarschuwinglampje nog steeds branden, zelfs als het zoutreservoir vol is.
- Als er geen zoutwaarschuwinglampje brandt op het bedieningspaneel (bij sommige modellen), kunt u inschatten wanneer het zout in de ontharder moet worden bijgevuld op basis van de spoelcycli die de vaatwasser heeft doorlopen.
- Als er zout wordt gemorst, voer dan een inweek- of snelprogramma uit om het te verwijderen.

WATERONTHARDER

De waterontharder moet handmatig worden ingesteld met de waterhardheidsregelaar.

De waterontharder verwijdert mineralen en zouten uit het water die de werking van het toestel zouden beïnvloeden.

Hoe meer mineralen er aanwezig zijn, hoe harder het water is.

De waterontharder moet worden aangepast aan de hardheid van het water in uw regio. Uw lokale drinkwaterbedrijf kan u informeren over de waterhardheid in uw regio.

Zoutverbruik instellen

De vaatwasser is zo ontworpen dat de hoeveelheid zout kan worden aangepast aan de hardheid van het gebruikte water. Dit is bedoeld om het zoutverbruik te optimaliseren en individueel aan te passen.

Volg de onderstaande stappen om het zoutverbruik aan te passen.

1. Open de deur en schakel het apparaat in.
2. Druk langer dan 5 seconden op de programmaknop om de waterontharder binnen 60 seconden na het indrukken van de inschakelknop te starten.
3. Druk op de programmaknop om de juiste waterontharder voor uw regio te selecteren. De waterontharder wijzigt in de volgende volgorde: H3->H4->H5->H6->H1->H2->H3;
4. Wacht 5 seconden of druk op de inschakelknop om de instelling te voltooien en de instellingsmodus te verlaten.

Waterhardheid

Duitsland °dH	Frankrijk °fH	Engeland °Clarke	mmol/l	Wateronthardings- niveau	Zoutverbruik (gram/spoelcyclus)
0-5	0-9	0-6	0-0.94	H1	0
6-11	10-20	7-14	1.0-2.0	H2	9
12-17	21-30	15-21	2.1-3.0	H3	12
18-22	31-40	22-28	3.1-4.0	H4	20
23-34	41-60	29-42	4.1-6.0	H5	30
35-55	61-98	43-69	6.1-9.8	H6	60

1°dH = 1,25°Clarke = 1,78°fH = 0,178 mmol/l Fabrieksinstelling: H3

Waterontharder

Het waterhardheid varieert van plaats tot plaats. Als er hard water in de vaatwasser wordt gebruikt, zal er zich aanslag vormen op de vaat en de gebruiksvoorwerpen. Het apparaat is uitgerust met een speciale waterontharder met zoutreservoir om kalk en mineralen uit het water te verwijderen.

VAATWERK VOORBEREIDEN EN INRUIMEN

- Overweeg om gebruiksvoorwerpen te kopen die als vaatwasmachinebestendig zijn gekenmerkt.
- Kies een programma met de laagst mogelijke temperatuur voor bepaalde voorwerpen.
- Om beschadigingen te voorkomen mogen glazen en bestek niet direct na afloop van het programma uit de vaatwasser worden gehaald.

Spoelen van bepaald bestek/vaatwerk

Niet geschikt

- Bestek met grepen van hout, hoorn of parelmoer
- Kunststof artikelen die niet hittebestendig zijn
- Ouder bestek met verlijmd onderdelen die niet temperatuurbestendig zijn
- Gelijmd bestek of serviesgoed
- Voorwerpen van tin of koper
- Kristalglas
- Roestgevoelige stalen voorwerpen
- Houten platen
- Voorwerpen van synthetische vezels

Beperkt geschikt

- Sommige soorten glas kunnen stomp worden na vele spoelprocessen
- Zilveren en aluminium onderdelen hebben de neiging om te verkleuren tijdens het spoelen
- Geglazuurde patronen kunnen verbleken als ze vaak in de vaatwasser worden gewassen

Aanbevelingen voor het laden van de vaatwasser

Schraap grote hoeveelheden voedselresten af. Verzacht de resten van aangebrand voedsel in pannen. Het is niet nodig om het vaatwerk onder stromend water af te spoelen.

Neem de volgende richtlijnen voor het laden in acht om de beste prestaties van de vaatwasser te bereiken.

(Eigenschappen en uiterlijk van de korven en bestekmanden kunnen afwijken van uw model).

Plaats voorwerpen als volgt in de vaatwasser:

- Voorwerpen zoals kopjes, glazen, potten/pannen enz. naar beneden gericht.
- Gewelfde voorwerpen of voorwerpen met holtes moeten schuin worden geplaatst, zodat het water kan weglopen.
- Alle gebruiksvoorwerpen zijn stevig gestapeld en kunnen niet omvallen.
- Alle gebruiksvoorwerpen zijn zo geplaatst dat de sproeiarmen vrij kunnen draaien.
- Holle voorwerpen zoals kopjes, glazen, pannen enz. met de opening naar beneden, zodat er geen water in de holte of diepe bodem kan verzamelen.
- Vaatwerk en bestek mogen niet in elkaar liggen of elkaar bedekken. Om schade te voorkomen, mogen de glazen elkaar niet aanraken.
- De bovenkorf is bedoeld voor delicates en lichter vaatwerk zoals glazen, koffie- en theekopjes.
- Messen met lange, rechtopstaande lemmeten vormen een potentieel gevaar!
- Lange en/of scherpe bestek-items zoals trancheermessen moeten horizontaal in de bovenkorf worden geplaatst.
- Overlaad uw vaatwasser niet. Dit is belangrijk voor goede resultaten en voor een verstandig energieverbruik.

OPMERKING:

Zeer kleine voorwerpen mogen niet in de vaatwasser worden gewassen, omdat ze gemakkelijk uit de korf kunnen vallen.

Verwijderen van het vaatwerk

Om te voorkomen dat er water uit de bovenkorf in de onderkorf druppelt, moet u eerst de onderkorf en vervolgens de bovenkorf legen.

WAARSCHUWING



De voorwerpen zullen heet zijn!

Om beschadigingen te voorkomen mogen glazen en bestek pas ongeveer 15 minuten na afloop van het programma uit de vaatwasser worden gehaald

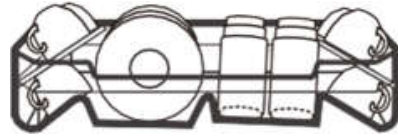


Laat geen enkel voorwerp door de bodem uitsteken.

Plaats scherpe voorwerpen altijd met de scherpe punt naar beneden!

Inruimen van de bovenkorf

De bovenste korf dient voor het onderbrengen van meer delicaat en lichter vaatwerk zoals glazen, koffie- en theekopjes en schotels, maar ook voor borden, kommen en platte pannen (mits deze niet te vuil zijn). Plaats het vaatwerk en kookgerei zo dat ze niet door de waterstraal worden bewogen.



Inruimen van de onderkorf

Wij raden aan om grote voorwerpen en de moeilijkst te reinigen voorwerpen in de onderkorf te plaatsen, zoals potten, pannen, deksels, serviesgoed en schotels, zoals in de onderstaande afbeelding getoond. Serveerschalen en deksels moeten aan de zijkant op de houders worden geplaatst, zodat de rotatie van de bovenste sproeiarm niet wordt geblokkeerd.

De aanbevolen maximale diameter voor borden voor de doseerunit is 19 cm om de opening van de doseereenheid niet te hinderen.



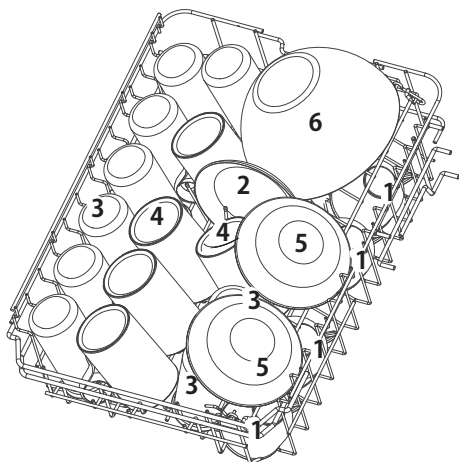
Inruimen van de bestekmand

Cutlery should be placed individually at the appropriate places in the cutlery tray, and care should be taken not to nest the utensils together, as this may result in poor cleaning performance.

Bestek moet gescheiden van elkaar in de bestekbak op de betreffende plaatsen worden geplaatst en er moet op worden gelet dat het bestek niet in elkaar wordt genest, omdat dit kan leiden tot slechte reinigingsprestaties.

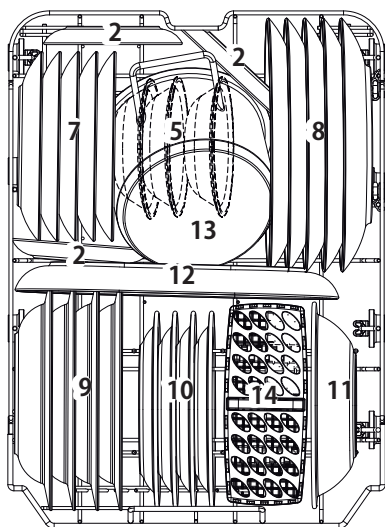
DE REKKEN VULLEN

1. Bovenrek



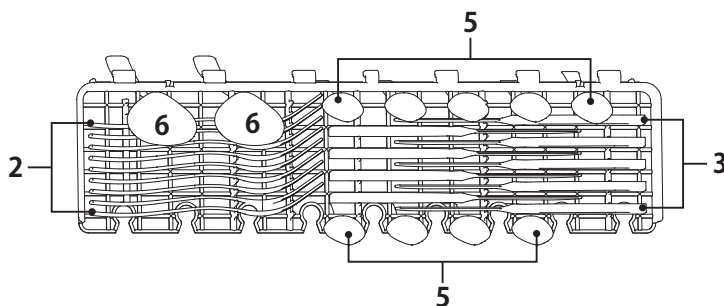
Aantal	Item
1	Kopjes
2	Schotels
3	Glazen
4	Bekers
5	Dessertkommen
6	Glazen kom

2. Onderrek



Aantal	Item
7	Dessertbord
8	Borden
9	Soepborden
10	Dessertborden van melamine
11	Melamine schaal
12	Ovale schotel
13	kleine pan
14	Bestekmand

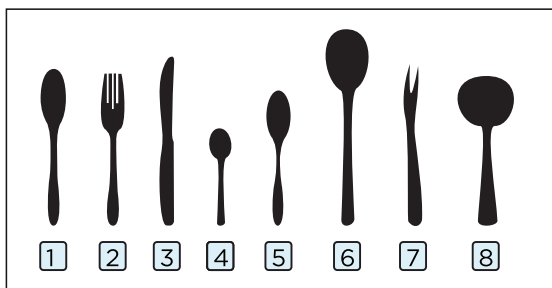
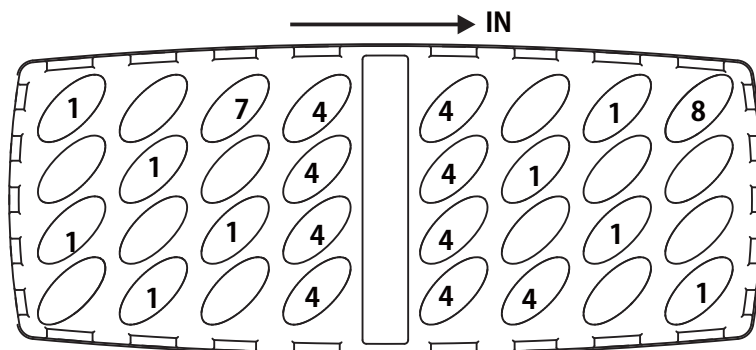
3. Bestekbak



OPMERKING:

Plaats lichte en platte voorwerpen in het compartiment. Het totale gewicht mag de 1,5 kg niet overschrijden.

4. Bestekrek



Aantal	Item
1	Soeplepels
2	Vorken
3	Messen
4	Theelepels
5	Dessertlepels
6	Opscheplepels
7	Opschepvorken
8	Gietlepels

Informatie over vergelijkende test volgens EN60436.

Capaciteit: 9 indelingen

Positie van het bovenrek: lage positie

Programma: ECO

Instellingen spoelglansmiddel: Max

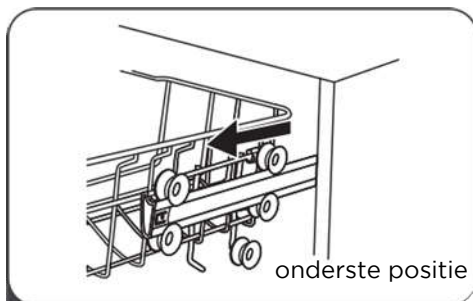
Instellingen ontharder H3

Tips voor het gebruik van de mand

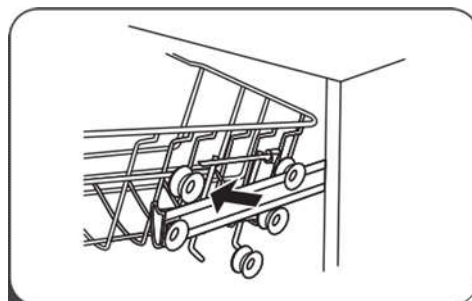
Instellen van de bovenste korf

De hoogte van de bovenste korf kan eenvoudig worden aangepast om hogere bakken/schalen in de bovenste of onderste korf te plaatsen.

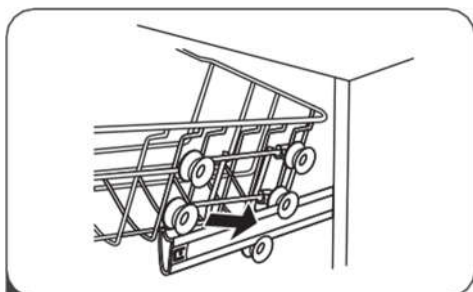
Ga als volgt te werk om de hoogte van de bovenste korf in te stellen:



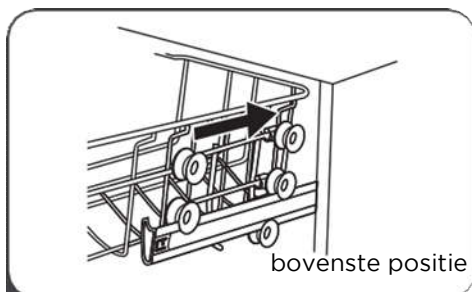
1 Trek de bovenkorf eruit.



2 Verwijder de bovenkorf.



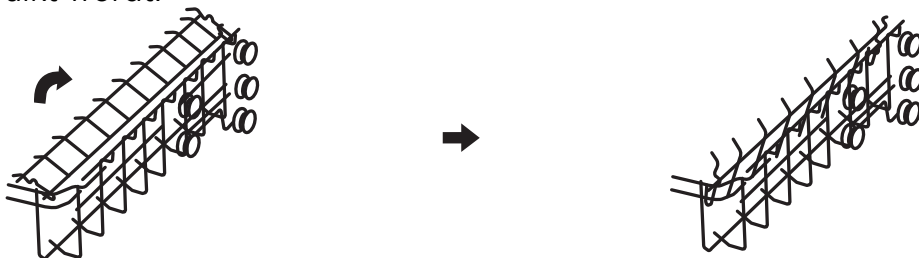
3 Plaats de bovenkorf weer op de bovenste of onderste wieltjes.



4 Schuif de bovenkorf naar binnen.

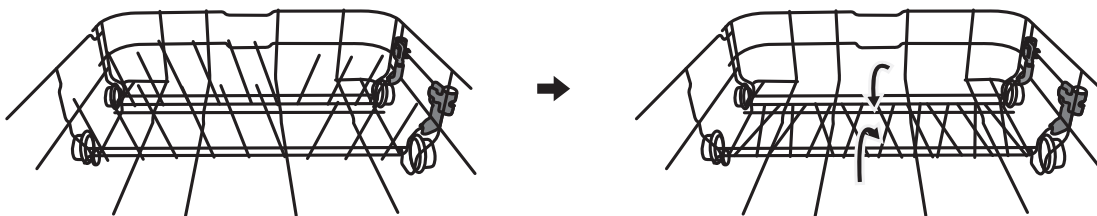
Terugklappen van de glazenhouder

Klap de glazenhouder omhoog om ruimte te maken voor hogere voorwerpen in de bovenkorf. U kunt dan de hoge glazen ertegenaan leunen. U kunt de glazenhouder ook helemaal verwijderen als hij niet gebruikt wordt.



Terugklappen van de rijen pennen

De pennen van de onderkorf worden gebruikt om schotels en borden vast te houden. Ze kunnen worden verlaagd om meer ruimte te creëren voor grote voorwerpen.



naar boven optillen

naar achteren klappen

WERKING VAN HET GLANSSPOELMIDDEL EN HET REINIGINGSMIDDEL


Het glansspoelmiddel komt tijdens de laatste spoeling vrij om te voorkomen dat het water druppels op uw vaatwerk vormt, wat tot vlekken en strepen kan leiden. Het verbetert ook het drogen door het water van de schotels te laten rollen. Uw vaatwasser is ontworpen voor het gebruik van vloeibare glansspoelmiddelen.

WAARSCHUWING

Gebruik alleen merkspoelmiddelen voor uw vaatwasser. Vul het glansspoelmiddelreservoir nooit met andere stoffen (bijv. afwasmiddel, vloeibare reiniger). Dit zou het apparaat beschadigen.

Wanneer moet het glansspoelmiddel worden bijgevuld?

De regelmaat waarmee de dispenser moet worden bijgevuld is afhankelijk van hoe vaak het vaatwerk wordt gespoeld en welke instelling voor glansspoelmiddel wordt gebruikt.

- De glansspoelmiddel-indicator () licht op wanneer er glansspoelmiddel nodig is.
- Vul het glansspoelmiddelreservoir niet te vol.

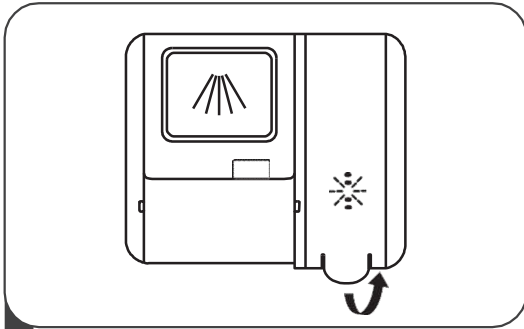
Werking van het glansspoelmiddel

De chemische bestanddelen waaruit het reinigingsmiddel bestaat, zijn nodig om het vuil te verwijderen uit de vaatwasser, af te breken en te verspreiden. De meeste in de handel verkrijgbare kwaliteitsreinigingsmiddelen zijn hiervoor geschikt.

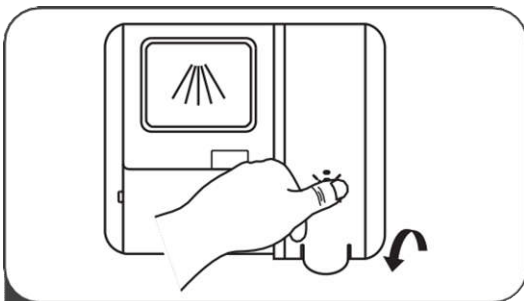
WAARSCHUWING

- **Correct gebruik van reinigingsmiddelen**
Gebruik alleen reinigingsmiddelen die speciaal zijn vervaardigd voor gebruik in de vaatwasser. Houd uw reinigingsmiddel fris en droog. Giet pas poedervormig reinigingsmiddel in de dispenser als u direct daarna wilt spoelen.
- **Vaatwasmiddel is bijtend!**
Bewaar de vaatwasmiddelen buiten het bereik van kinderen.

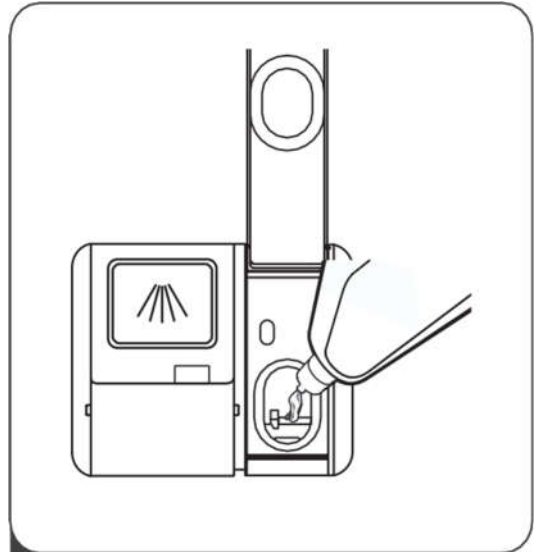
SPOELGLANSRESERVOIR VULLEN



- 1 Verwijder het deksel van het spoelglansreservoir door de greep op te tillen.



- 3 Sluit de kap vervolgens.



- 2 Giet het glansspoelmiddel in de dispenser en zorg ervoor dat het niet te veel wordt gevuld

Instellen van het glansspoelmiddelreservoir

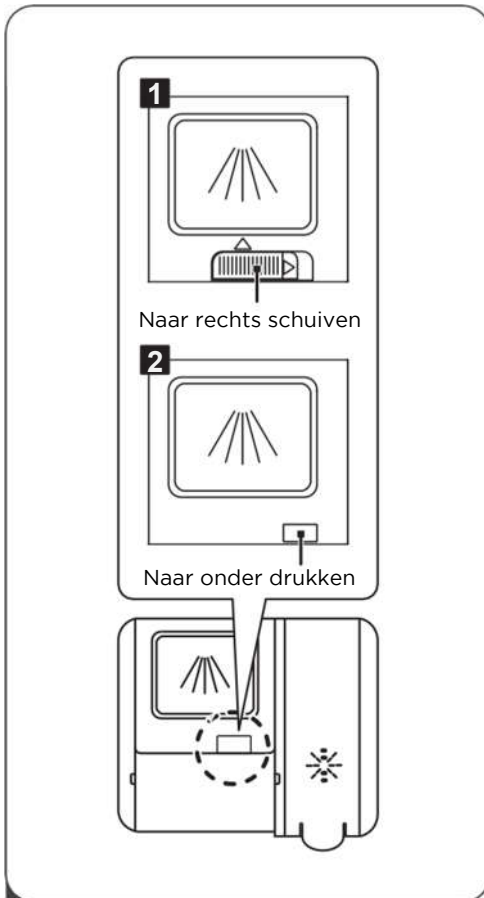
Om met beperkt glansspoelmiddel een beter droogresultaat te bereiken, is de vaatwasser zo ontworpen dat het verbruik door de gebruiker kan worden aangepast. Volg deze stappen:

1. Open de deur en schakel het apparaat in.
2. Druk binnen 60 seconden na het indrukken van de inschakelknop meer dan 5 seconden op de programmaknop en druk vervolgens op de timerknop om het ingestelde model in te voeren. De glansspoelmiddelindicator knippert met een frequentie van 1 Hz.
3. Druk op de programmaknop om de juiste waterontharder te selecteren op basis van uw gebruiksgewoonten. De instellingen wijzigen in de volgende volgorde: D1->D2->D3->D4->D5->D1.

Hoe hoger het getal, hoe meer glansspoelmiddel de vaatwasser gebruikt.

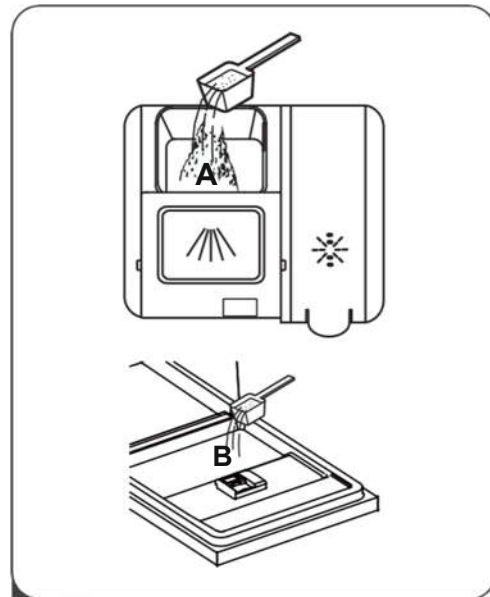
4. Wacht 5 seconden of druk op de inschakelknop om de instelling te voltooien en de instellingsmodus te verlaten.

DOSEERENHEID VULLEN

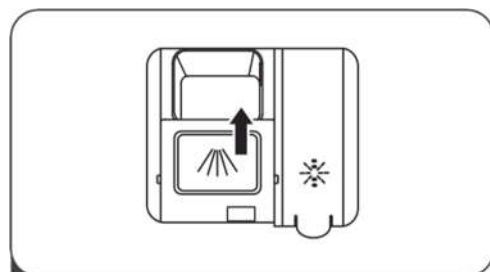


1 Selecteer een openingsmethode overeenkomstig de actuele situatie.

1. Open de klep door de ontgrendeling te verschuiven.
2. Open de klep door de ontgrendeling naar beneden te drukken.



- 2 Voeg voor de hoofdspoelcyclus reinigingsmiddel toe aan het grotere compartiment (A). Voor een beter reinigingsresultaat, vooral bij zeer vuile voorwerpen, brengt u een kleine hoeveelheid reinigingsmiddel aan op de deur. Het extra reinigingsmiddel wordt tijdens de voorwasfase geactiveerd.



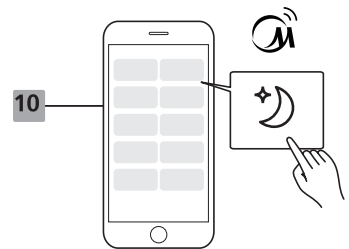
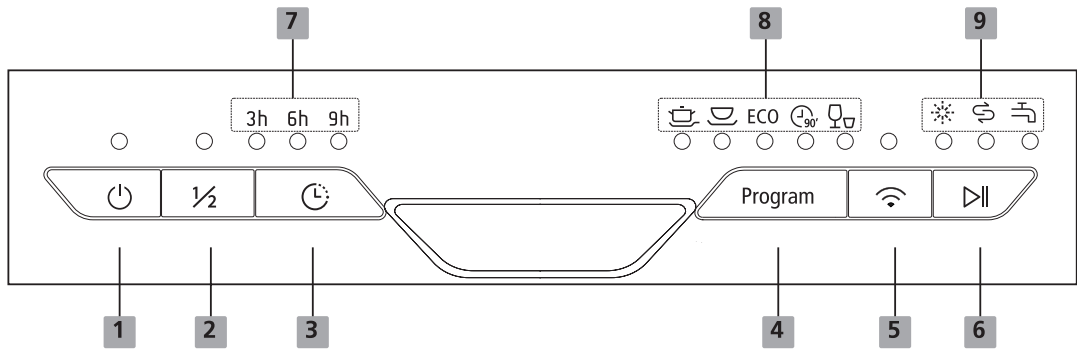
- 3 Sluit de klep door hem naar voren te schuiven en vervolgens naar beneden te duwen.

OPMERKING:

Merk op dat de instelling kan variëren afhankelijk van de watervervuiling. Volg de aanbevelingen van de fabrikant op de verpakking van het reinigingsmiddel.

UW VAATWASSER GEBRUIKEN

Bedieningspaneel



Bediening (knop)

1 Aan-/uit	Druk op deze knop om uw vaatwasser in te schakelen; het scherm gaat branden.
2 Halve lading	Als u een halve lading of minder aan servies moet afwassen, dan kunt u deze functie kiezen om te besparen op energie en water. (Deze functie is alleen beschikbaar bij Universeel, ECO en 90 min.)
3 Vertragen	Druk op deze knop om de starttijd in te stellen.
4 Programma	Kies het passende wasprogramma; de bijbehorende programma-indicator zal gaan branden.
5 Wi-Fi	Schakel het apparaat in, en houd de Wi-Fi-knop langer dan 3 seconden ingedrukt. Na een korte beep begint het pictogram langzaam te knipperen; dit geeft aan dat de APP verbinding zoekt met het netwerk.
6 Starten/ Pauzeren	Voor het starten van het geselecteerde wasprogramma of dit te pauzeren als de vaatwasser draait.

Schermb

7 Vertragen

Voor het weergeven van de vertragingstijd. (3u/6u/9u)



Intensief

Zeer vuile artikelen waaronder potten en pannen. Met verdroogde etensresten.



Universeel

Voor normaal vuile artikelen zoals potten, borden, glazen, en lichtelijk vuile pannen.

8 Programma

ECO ECO

Dit is het standaardprogramma voor normaal vuile artikelen zoals potten, borden, glazen, en lichtelijk vuile pannen.



90 min

Voor normaal vuile artikelen die snel gewassen moeten worden.



Snel

Een kortere wasbeurt voor lichtelijk vuile artikelen die niet hoeven te worden gedroogd.



Spoelglansmiddel

Als de “☀️” indicator brandt, dan betekent dit dat de vaatwasser nog maar weinig glanspoelmiddel heeft en dat er moet worden bijgevuld.



Zout

Als de “🧂” indicator brandt, dan betekent dit dat de vaatwasser nog maar weinig zout heeft en dat er moet worden bijgevuld.



Waterkraan

Als de “🚰” indicator brandt, dan is de waterkraan dicht.

9 Starten/ Pauzeren



10 Opties alleen in de APP beschikbaar.








Fluistermodus

Minder geluid, en normaal energieverbruik; wordt gebruikt voor wassen in de avonden.

DE VAATWASSER PROGRAMMEREN

Overzicht van de wascycli

In de onderstaande tabel wordt aangegeven welke programma's het best geschikt zijn voor welke hoeveelheid etensresten en hoeveel schoonmaakmiddel nodig is. Tevens wordt er informatie over de programma's vermeld. (●) Betekent: Dat het spoelglansmiddel gedoseerd zal worden, (○) betekent: dat het spoelglansmiddel niet gedoseerd zal worden.

Programma	Beschrijving van de cyclus	Schoonmaakmiddel voor-/hoofdwass	Draaitijd (min)	Energie (kWh)	Water (L)	Spoelglansmiddel
 Intensief	Voorwas(50°C) Wassen (65°C) Spoelen Spoelen (65°C) Drogen	4+13g	205	1,378	15,3	●
 Universeel	Voorwas(45°C) Wassen (55°C) Spoelen Spoelen (65°C) Drogen	4+13g	175	1,287	13,1	●
ECO (*EN50242)	Wassen (45°C) Spoelen Spoelen (55°C) Drogen	17g	235	0,705	9,0	●
 90 Min	Wassen (60°C) Spoelen Spoelen (65°C) Drogen	27g	90	1,234	10,2	●
 Snel	Wassen (50°C) Spoelen Spoelen (45°C)	12g	30	0,611	10,0	○
 Fluistermodus	Voorwas(35°C) Wassen (60°C) Spoelen Spoelen (65°C)	4+13g	270	1,123	12,9	●

OPMERKING:

Dit programma is de testwascyclus. Informatie over vergelijkende tests volgens EN60436.

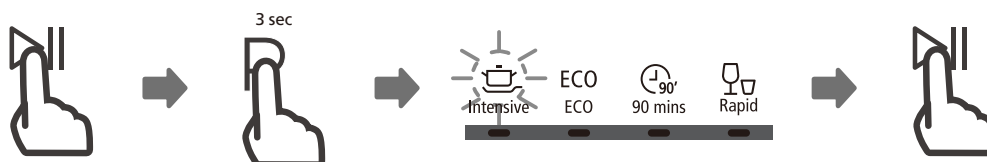
EEN SPOELCYCLUS STARTEN

1. Trek de onder- en bovenkorf eruit, ruim het vaatwerk in en duw de korven terug. Wij raden aan om eerst de onderkorf te laden en daarna de bovenkorf.
2. Vul het vaatwasmiddel aan.
3. Steek de stekker in het stopcontact. Voeding: zie laatste pagina van het productgegevensblad. Zorg ervoor dat de watertoevoer volledig is ingeschakeld.
4. Open de deur en druk op de aan/uit-knop.
5. Selecteer een programma, het antwoordlampje gaat branden. Sluit vervolgens de deur. De vaatwasser start nu de spoelcyclus.

HET PROGRAMMA TIJDENS DE SPOELCYCLUS WIJZIGEN

Een spoelcyclus kan alleen worden gewijzigd als deze slechts korte tijd heeft gelopen. Anders kan het zijn dat het reinigingsmiddel al is vrijgekomen en dat de vaatwasser het spoelwater al heeft afgetapt. Als dit het geval is, moet de vaatwasser worden gereset en moet het spoelmiddelreservoir worden bijgevuld. Volg de navolgende instructies om de vaatwasser te resetten:

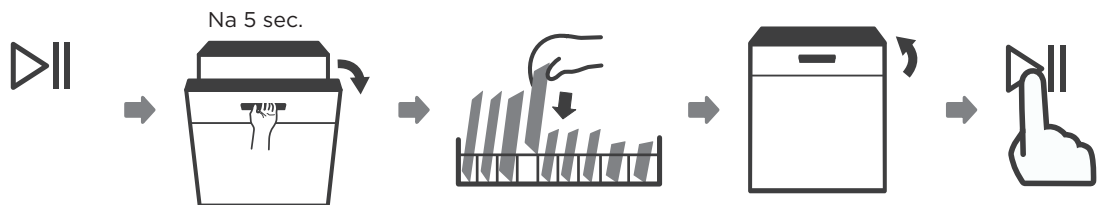
1. Open de deur een beetje om de vaatwasser te stoppen. Wanneer de beweging van de sproeiarm is gestopt, kunt u de deur volledig openen.
2. Druk de programmaknop meer dan drie seconden in om het apparaat in de stand-bymodus te zetten.
3. Nu kunt u het programma wijzigen.
4. Druk op de Start/Pauze-knop, de vaatwasser zal starten.



VOORWERP VERGETEN

Een vergeten voorwerp kan op elk moment worden bijgeplaatst voordat het reinigingsmiddelreservoir wordt geopend. Volg de navolgende instructies om een vergeten voorwerp toe te voegen:

1. Druk op de knop Starten/Pauzeren om de wasbeurt te pauzeren.
2. U kunt de deur helemaal openen nadat de sproeiarmen zijn gestopt.
3. Voeg de vergeten artikelen toe.
4. Sluit de deur.
5. Druk op de knop Starten/Pauzeren en de vaatwasser zal weer verder gaan.



WAARSCHUWING



Het is gevaarlijk om de deur te openen in het midden van de spoelcyclus, omdat de hete damp u kan verbranden.

ONDERHOUD EN REINIGING

ONDERHOUD VAN DE BUITENKANT

Deur en deurafdichting

Reinig de deurafdichtingen regelmatig met een zachte, vochtige doek om etensresten te verwijderen.

Als de vaatwasser geladen is, kunnen er etensresten en drankresten op de zijkanten van de deur druppelen. Deze gebieden bevinden zich buiten de spoelkamer en worden niet bereikt door het water van de sproeiarmen. Eventuele resten moeten worden afgeveegd voordat de deur wordt gesloten.

Bedieningsveld

Indien reiniging noodzakelijk is, mag het bedieningspaneel alleen met een zachte, vochtige doek worden afgeveegd.

WAARSCHUWING

- Om te voorkomen dat er water in de deurvergrendeling en de elektrische componenten komt, mag u geen sprayreiniger gebruiken.
- Gebruik nooit schuurmiddelen of schuursponzen op de buitenoppervlakken, omdat deze krassen op het oppervlak kunnen veroorzaken. Sommige papieren doekjes kunnen ook krassen of sporen op het oppervlak achterlaten.

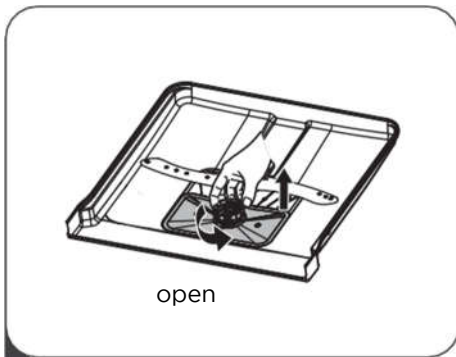
Onderhoud van de binnenkant

Filtersysteem

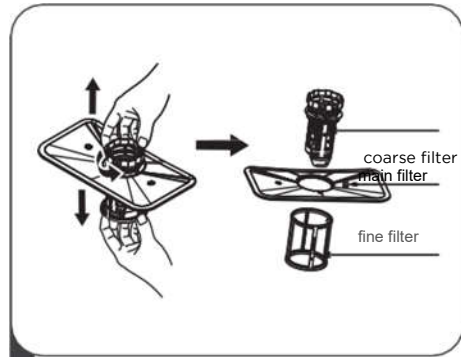
Het filtersysteem op de bodem van de spoelkamer vangt grove verontreinigingen uit de spoelcyclus op. Het verzamelde grove vuil kan leiden tot verstopping van de filters. Controleer regelmatig de toestand van de filters en reinig ze indien nodig onder stromend water. Volg de onderstaande stappen om de filters in de spoelkamer te reinigen.

OPMERKING:

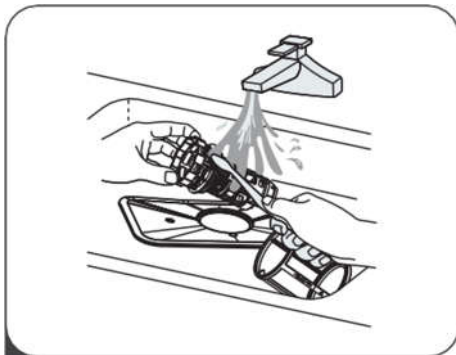
De afbeeldingen zijn alleen bedoeld als referentie. De filtersystemen en sproeiarmen kunnen afhankelijk van het model verschillend zijn.



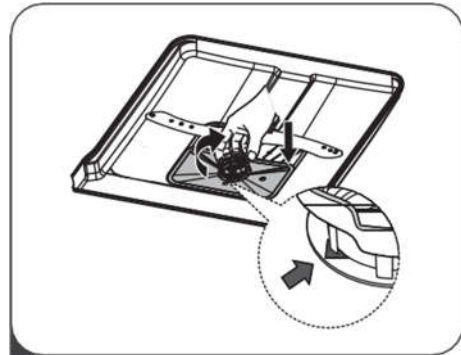
- 1** Houd het grove filter stevig vast en draai het tegen de klok in om het te ontgrendelen. Til het filter naar boven op en uit de vaatwasser.



- 2** Het fijne filter kan uit de bodem van de filtermodule worden getrokken. Het grove filter kan van het hoofdfilter worden verwijderd door de lipjes aan de bovenkant licht samen te knijpen en zo weg te trekken.



- 3** Grotere voedselresten kunnen onder stromend water worden afgespoeld. Voor een grondigere reiniging gebruikt u een zachte reinigingsborstel



- 4** Zet de filters weer in omgekeerde volgorde in elkaar, vervang de filterinzet en draai de sluit-pijl met de klok mee.

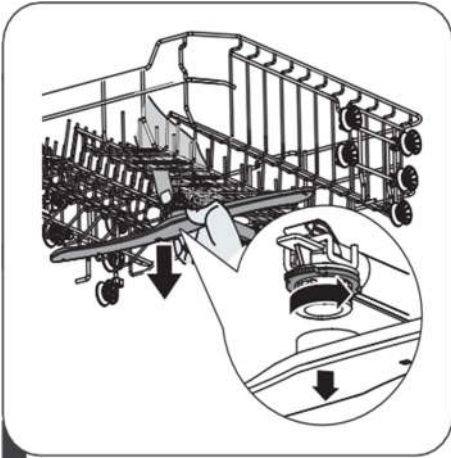
WAARSCHUWING

- Draai de filters niet te strak aan. Plaats de filters weer in de juiste volgorde, anders kan grof vuil het systeem binnendringen en een verstopping veroorzaken.
- Gebruik de vaatwasser nooit zonder filter. Onjuiste vervanging van het filter kan de prestaties van het apparaat verminderen en vaatwerk en gebruiksvoorwerpen beschadigen.

Sproeiarmen

De sproeiarmen moeten regelmatig worden gereinigd omdat hard water en chemicaliën de sproeiers en laggers van de sproeiarmen verstoppen.

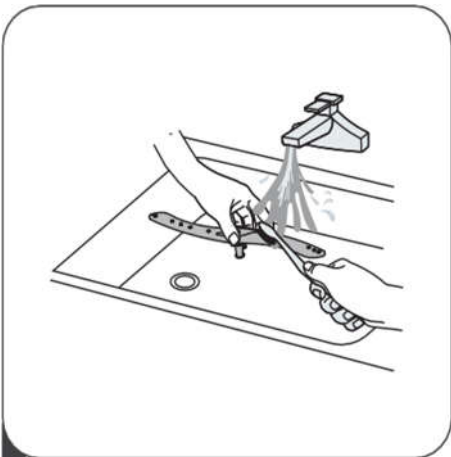
Volg de navolgende instructies om de sproeiarmen te reinigen:



- 1 Om de bovenste sproeiarm te verwijderen, houdt u de moer in het midden vast en draait u de sproeiarm tegen de klok in.



- 2 Trek de onderste sproeiarm naar boven eruit.



- 3 Reinig de sproeiarmen in een zeeoplossing en warm water en gebruik een zachte borstel om de sproeiers te reinigen. Spoel ze grondig af en breng ze vervolgens weer op de juiste manier aan.

ONDERHOUD VAN DE VAATWASSER

Antivriesmaatregelen

In de winter moeten er vriesmaatregelen worden genomen om de vaatwasser tegen vorst te beschermen. Ga na elke spoelcyclus als volgt te werk:

1. Onderbreek de stroomtoevoer naar de vaatwasser bij de stroombron.
2. Schakel de watertoevoer uit en ontkoppel de watertoevoerleiding van de waterklep.
3. Laat het water uit de inlaatpijp en de waterklep lopen. (gebruik een schaal om het water op te vangen)
4. Sluit de watertoevoer weer aan op de waterklep.
5. Verwijder het filter op de bodem van de bak en zuig het water op de bodem op.

Na elke spoelcyclus

Schakel de watertoevoer naar het apparaat na elke spoelbeurt uit en laat de deur een beetje open om te voorkomen dat er vocht of geurtjes in het apparaat blijven zitten.

Trek de stekker uit het stopcontact

Trek altijd de stekker uit het stopcontact voordat u het apparaat reinigt of onderhoudswerkzaamheden uitvoert.

Geen oplosmiddelen of schurende reinigingsmiddelen

Gebruik geen oplosmiddelen of schurende reinigingsmiddelen om de buitenkant en de rubberen delen van de vaatwasser te reinigen.

Gebruik alleen een doek met warm zeepwater.

Om vlekken van het oppervlak van de binnenkant te verwijderen, gebruikt u een doek die is bevochtigd met water en een beetje azijn of een speciaal voor de vaatwasser gemaakt reinigingsmiddel.

In geval van langere periodes van niet-gebruik

Het wordt aanbevolen een spoelcyclus uit te voeren terwijl de vaatwasser leeg is, vervolgens de stekker uit het stopcontact te halen, de watertoevoer uit te schakelen en de deur een beetje open te laten staan.

Dit draagt bij aan een langere levensduur van de deurafdichtingen en voorkomt de vorming van geurtjes in het apparaat.

Het apparaat verplaatsen

Als het apparaat moet worden verplaatst, probeer het dan in een verticale positie te houden. Als het absoluut noodzakelijk is, kan het op de achterzijde worden geplaatst.

Afdichtingen

Een van de factoren die leiden tot de vorming van geuren in de vaatwasser is vastgeklemd voedsel in de afdichtingen.

Regelmatige reiniging met een vochtige spons voorkomt dit.

INSTALLATIEHANDLEIDING

WAARSCHUWING



Gevaar voor elektrische schok

Schakel de stroomtoevoer naar de het scheiden uit.

Het niet opvolgen van deze instructie kan leiden tot de dood of een elektrische schok.

⚠ LET OP::

De installatie van de slangen en elektrische componenten moet door vakmensen worden uitgevoerd.

Informatie over de stroomaansluiting

WAARSCHUWING

Voor de persoonlijke veiligheid:

- Gebruik met dit apparaat geen verlengsnoer.
- Snijd nooit de aardingsverbinding van de netkabel door en verwijder deze evenmin.

Elektrische vereisten

Kijk op het typeplaatje om de nominale spanning af te lezen en sluit de vaatwasser aan op een geschikte voeding. Gebruik de vereiste 10A/13A/16A-zekering, een tijdvertragingsekering of een aanbevolen stroomonderbreker en zorg voor een apart circuit dat alleen dit apparaat van stroom voorziet.

Elektrische aansluiting

Zorg ervoor dat de spanning en de frequentie van de voeding overeenkomen met de specificaties op het typeplaatje. Steek de stekker alleen in een stopcontact dat correct geaard is. Als het stopcontact waarop het apparaat moet worden aangesloten niet geschikt is voor de stekker, vervang dan het stopcontact in plaats van een adapter of iets dergelijks, omdat dit oververhitting en brand kan veroorzaken.

⚠ Controleer vóór gebruik of er een goede aarding aanwezig is.

WATERTOEOVOER EN -AFVOER

Koudwateraansluiting

Sluit de koudwaterleiding aan op een 3/4 (inch)-aansluiting met schroefdraad en zorg ervoor dat deze goed vastzit. Als de waterleidingen nieuw zijn of lange tijd niet gebruikt zijn, laat het water dan lopen om ervoor te zorgen dat het water helder is. Deze voorzorgsmaatregel is nodig om te voorkomen dat de watertoevoer wordt geblokkeerd en het apparaat wordt beschadigd.



veiligheidsslang

Informatie m.b.t. de veiligheidsslang

De veiligheidsslang heeft dubbele wanden. Het slangstelsel blokkeert de waterstroom als de toevoerslang breekt en de luchtruimte tussen de toevoerslang en de buitenste geribbelde slang met water is gevuld.

WAARSCHUWING

Een slang die aan een afwasbakspoeier is bevestigd, kan barsten als deze op dezelfde waterleiding als de vaatwasser is geïnstalleerd. Als uw spoelbak er een heeft, is het aan te raden om de slang los te koppelen en het gat te sluiten.

De veiligheidsslang aansluiten

1. Trek de veiligheidsslagen volledig uit het compartiment aan de achterkant van de vaatwasser.
2. Draai de schroeven van de veiligheidsslang op de kraan met 3/4 inch schroefdraad vast.
3. Open de watertoevoer volledig voordat u de vaatwasser start.

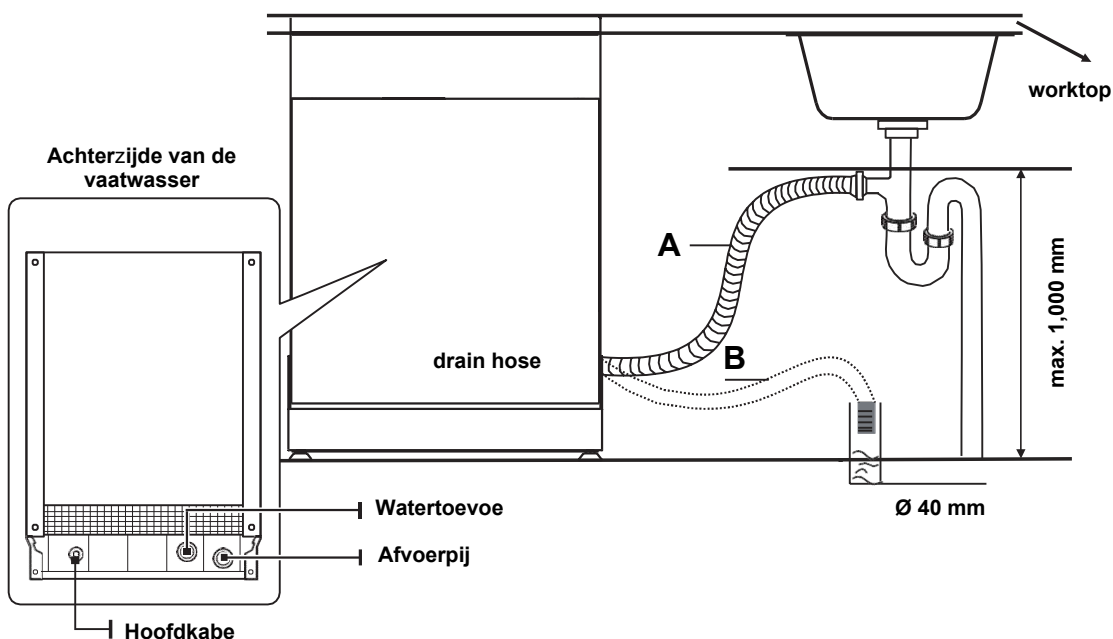
De veiligheidsslang losmaken

1. Schakel het water af.
2. Schroef de veiligheidsslang van de waterkraan af.

AANSLUITING VAN DE AFVOERSLANGEN

Steek de afvoerslang in een afvoerpijp met een minimale diameter van 4 cm of laat hem in de spoelbak lopen, waarbij u erop moet letten dat hij niet geknikt of platgedrukt is. De hoogte van de afvoerslang moet minder dan 1000 mm bedragen. Het vrije uiteinde van de slang mag niet worden ondergedompeld in water om terugstromen in de slang te voorkomen.

⚠ de afvoerslang stevig vast in positie A of B.



Overtollig water uit de slangen afvoeren

Als de spoelbak 1000 mm hoger is dan de vloer, kan het overtollige water in de slangen niet direct in de spoelbak worden afgevoerd. In dit geval moet het overtollige water uit de slangen worden afgevoerd in een kom of een geschikte bak die zich buiten de gootsteen bevindt en lager dan de gootsteen.

Waterafvoer

Sluit de waterafvoerslang aan. De afvoerslang moet correct worden gemonteerd om waterlekken te voorkomen. Zorg ervoor dat de waterafvoerslang niet geknikt of platgedrukt wordt.

Verlengslang

Als u een verlenging van de afvoerslang nodig heeft, zorg dan dat u een soortgelijke afvoerslang gebruikt.

Het mag niet langer zijn dan 4 meter, anders kan de reinigende werking van de vaatwasser worden aangetast.

Sifonaansluiting

De afvoeraansluiting moet zich op een hoogte van minder dan 100 cm (maximaal) van de bodem van de vaatwasser bevinden. De waterafvoerslang moet vastgezet worden.

OPSTELLEN VAN HET APPARAAT

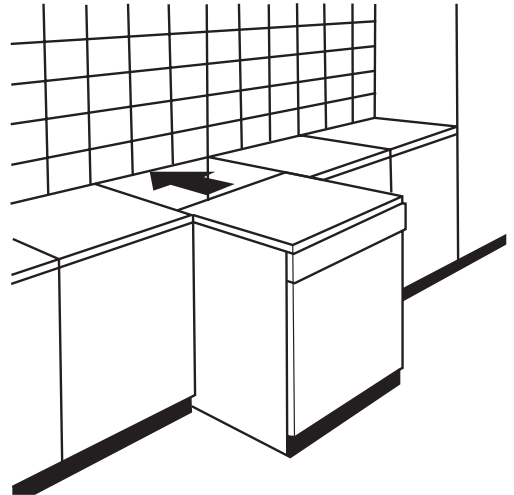
Plaats het apparaat op de gewenste plaats. De achterkant moet tegen de muur erachter liggen en de zijkanten langs de aangrenzende kasten of muren. De vaatwasser is uitgerust met watertoevoer- en afvoerslangen die zowel aan de rechter- als aan de linkerkant kunnen worden geïnstalleerd om een goede installatie te vergemakkelijken.

Installeren

Plaatsen tussen twee kasten.

De hoogte van de vaatwasser, 845 mm, is ontworpen om de machine te kunnen plaatsen tussen twee kasten van dezelfde hoogte zoals gewoon is in modern uitgeruste keukens.

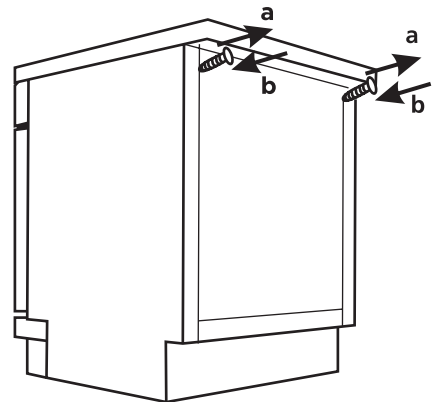
De gelamineerde bovenkant van de machine heeft geen zorg nodig aangezien deze hittebestendig en kras- en vlek vrij is.



Onder een bestaand aanrecht.

(Indien geplaatst onder een aanrecht.)

In de meeste moderne keukens bevindt zich slechts één aanrecht waaronder kasten en elektrische apparaten worden geplaatst. Verwijder in dit geval het werkblad van de vaatwasser door de schroeven onder de achterraand van de bovenzijde (**a**) weg te halen.



Opgelet

Na het weghalen van het werkblad, moeten de schroeven weer worden vastgeschroefd onder de achterraand van de bovenzijde (**b**) weg te halen.

TIPS VOOR HET VERHELPEN VAN STORINGEN

Voordat u de klantenservice belt

Als u de schema's op de volgende pagina's bekijkt, kunt u zich mogelijk een telefoontje naar de klantenservice besparen.

Probleem	Mogelijke oorzaken	Wat te doen
Vaatwasser start niet	De zekering is doorgebrand of de stroomonderbreker is geactiveerd.	Vervang de zekering of reset de stroomonderbreker. Verwijder alle andere apparaten die hetzelfde circuit met de vaatwasser delen.
	De voeding is niet ingeschakeld.	Zorg ervoor dat de vaatwasser is ingeschakeld en dat de deur goed gesloten is. Zorg ervoor dat de netkabel goed in het stopcontact is gestoken.
	De waterdruk is laag.	Controleer of de watertoevoer goed is aangesloten en of de watertoevoer open staat.
	De deur van de vaatwasser is niet goed gesloten.	Zorg ervoor dat de deur goed gesloten en vergrendeld is.
Water niet uit de vaatwasser gepompt	Verdraaide of afgeklemde afvoerslang.	Controleer de afvoerslang.
	Filter verstopt.	Controleer het grove filter.
	Keukengootsteen verstopt.	Controleer de keukengootsteen om er zeker van te zijn dat de waterafvoer goed werkt. Als het probleem een niet-afvoerende gootsteen is, kan het zijn dat de vaatwasser een loodgieter nodig heeft in plaats van de klantenservice.

Loog in de spoelkamer	Verkeerd reinigingsmiddel.	Gebruik alleen een speciaal vaatwasmiddel om uitloging te voorkomen. Open in dit geval de vaatwasser en laat de loog verdampen. Giet 4 liter koud water op de bodem van de vaatwasser. Sluit de deur van de vaatwasser en selecteer vervolgens een willekeurige spoelcyclus. Om te beginnen voert de vaatwasser het water af. Open de deur als de ledigingsfase voltooid is en controleer of het loog is verdwenen. Herhaal de procedure indien nodig.
	Gemorst vaatwasmiddel.	Gemorst glansspoelmiddel altijd direct opvegen.
Vervuilde spoelkamer	Mogelijk is er een reinigingsmiddel met kleurstof gebruikt.	Zorg ervoor dat het wasmiddel geen kleurstoffen bevat.
Witte film op het binnen- oppervlak	Mineralen in hard water.	Gebruik voor het reinigen van de binnenruimte een vochtige spons met afwasmiddel en draag rubberen handschoenen. Gebruik nooit een ander reinigingsmiddel dan afwasmiddel, omdat er dan schuim- of loogvorming kan optreden.
Roestvlekken op het bestek	De betreffende objecten zijn niet corrosiebestendig.	Vermijd het wassen van voorwerpen die niet corrosiebestendig zijn in een vaatwasser.
	Een programma werd niet uitgevoerd nadat er zout was toegevoegd aan de vaatwasser. Er zijn sporen van zout in de spoelcyclus gekomen.	Laat altijd een wasprogramma lopen zonder vaatwerk na toevoeging van zout. Selecteer niet de turbo-functie (indien aanwezig) na het toevoegen van zout.
	Het deksel van de ontharder zit los.	Controleer of het deksel van de ontharder goed bevestigd is.

Kloppend geluid in de vaatwasser	Een sproeiarm stoot tegen een voorwerp in een mand.	Onderbreek het programma en herschik de voorwerpen die de sproeiarm hinderen.
Geklapper in de vaatwasser	Vaatwerk ligt los in de vaatwasser.	Onderbreek het programma en herschik het afzonderlijke vaatwerk.
Klopgeluiden in de waterleidingen	Kan worden veroorzaakt door de installatie op locatie of de doorsnede van de pijpleiding.	Heeft geen invloed op de werking van de vaatwasser. Neem in geval van twijfel contact op met een gekwalificeerde installateur.
Het vaatwerk is niet schoon	Het vaatwerk werd niet correct ingeruimd.	Zie "Vaatwerk voorbereiden en inruimen".
	Het programma was niet sterk genoeg.	Selecteer een intensiever programma.
Het vaatwerk is niet schoon	Niet genoeg reinigingsmiddel toegevoegd	Gebruik meer reinigingsmiddel of vervang uw reinigingsmiddel.
	Voorwerpen blokkeren de beweging van de sproeiarmen.	Schik de voorwerpen zodat de sproeiarmen vrij kunnen draaien.
	De filtercombinatie is niet schoon of niet correct in de bodem van de spoelkamer geplaatst. Hierdoor kunnen de sproeiers van de sproeiarmen geblokkeerd raken.	Reinig het filter en/of plaats het op de juiste manier. Reinig de sproeiers van de sproeiarmen.
Troebelheid op glaswerk	Combinatie van zacht water en te veel reinigingsmiddel.	Gebruik minder reinigingsmiddel als u zacht water heeft en kies voor een kortere spoelcyclus om het glaswerk af te spoelen.
Witte vlekken op vaatwerk en glazen	Hard water kan kalkaanslag veroorzaken.	Voeg meer reinigingsmiddel toe.
Zwarte of grijze vlekken op het vaatwerk	Aluminium keukengerei dat tegen het vaatwerk wordt gewreven.	Gebruik een mild schuurmiddel om deze vlekken te verwijderen.

In de doseereenheid blijft reinigingsmiddel achter	Vaatwerk blokkeert de doseereenheid.	Ruim het vaatwerk anders in.
Het vaatwerk droogt niet.	Het vaatwerk is niet correct ingeruimd.	Laad de vaatwasser zoals voorgesteld in de gebruiksaanwijzing.
	Het vaatwerk wordt te vroeg verwijderd.	Ruim de vaatwasser niet direct na het spoelen uit. Open de deur een beetje zodat de stoom kan ontsnappen. Verwijder het vaatwerk alleen als de binnentemperatuur veilig is om aan te raken. Ruim eerst de onderkorf uit om te voorkomen dat er water uit de bovenkorf neerdruppelt.
	Er werd een verkeerd programma gekozen.	Een kort programma verlaagt de wastemperatuur, waardoor de reinigingsprestaties afnemen. Selecteer een programma met een lange spoeltijd.
	Gebruik van bestek met een inferieure afwerking.	Bij deze artikelen is de waterafvoer moeilijker. Dit soort bestek of vaatwerk is niet geschikt voor reiniging in een vaatwasser.

FOUTCODES

De vaatwasser laat foutcodes zien ter identificatie van een storing als deze plaatsvindt:

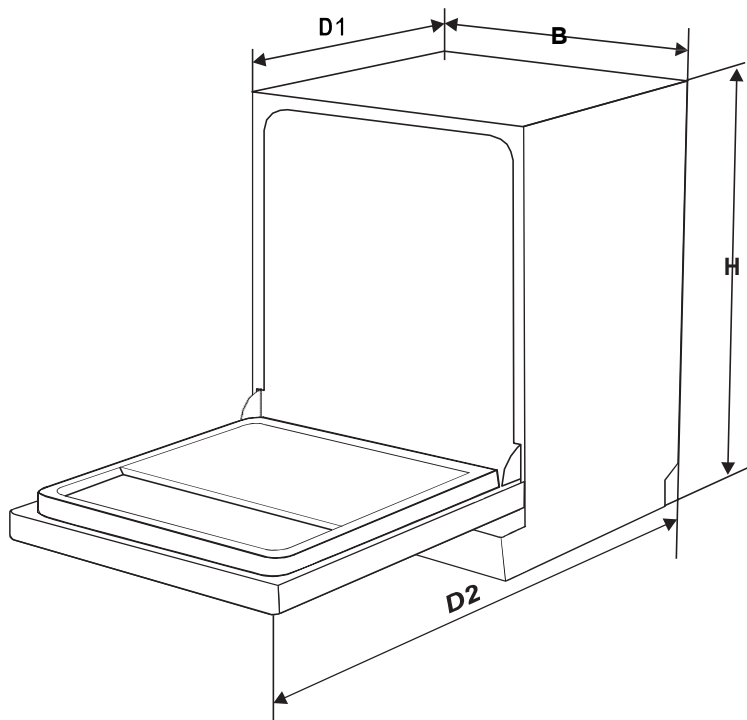
Codes	Betekenis	Mogelijke Oorzaken
De indicator voor “Snel” knippert snel.	De wateraanvoer heeft veel tijd nodig.	De kraan is dicht of de wateraanvoer is beperkt, of de waterdruk is te laag.
De indicators voor “Snel” en “90 min” knipperen snel.	De vereiste temperatuur wordt niet bereikt.	Het hitte-element is defect.
De indicator voor “ECO” knippert snel.	Er is een overstroming.	Sommige elementen van de vaatwasser lekken.
De indicators voor “Intensief”, “ECO” en “Snel” knipperen snel.	Er is een communicatiefout tussen hoofdprintplaat met de printplaat voor het display.	Er is een open printplaat of de bedrading voor de communicatie is defect.

WAARSCHUWING

- Draai de waterkraan dicht als er water lekt voordat u contact opneemt met de klantenservice.
- Als er water in de bak zit, dan moet u dit eerst verwijderen voordat u de vaatwasser weer gaat gebruiken.
- Vraag om professionele hulp als er een foutcode verschijnt die niet kan worden verholpen.

TECHNISCHE INFORMATIE

DE
EN
FR
NL
IT
ES
DK



Hoogte (H)	845mm
Breedte (B)	448 mm
Diepte (D1)	600 mm (bij gesloten deur)
Diepte (D2)	1175 mm (bij 90° geopende deur)

Productinformatieblad

Naam of handelsmerk van de leverancier:		Midea Europe GmbH		
Adres van de leverancier (b):		Ludwig-Erhard-Str.14, 65760 Eschborn, Germany		
Model:		SF 3.45NW PRO		
Algemene productparameters:				
Parameter	Waarde	Parameter	Waarde	
Nominale capaciteit (a) (ps)	9	Afmetingen in cm	Height	84.5
			Width	44.8
			Depth	60
EEl (a)	55.9	Energie-efficiëntieklasse (a)	E (c)	
Reinigingsprestatie-index (a)	1.125	Droogprestatie-index (a)	1.065	
Energieverbruik in kWh [per cyclus], gebaseerd op het Eco-programma met koud water. Het werkelijke energieverbruik hangt af van de manier waarop het apparaat wordt gebruikt.	0.705	Waterverbruik in liter (per cyclus), gebaseerd op het Eco-programma. Het werkelijke waterverbruik hangt af van de manier waarop het apparaat wordt gebruikt.	9.0	
Programmaduur (a) (h:min)	03:55	Type	Vrijstaand	
Luchtgeluidemissie (a) (dB(A) re 1 pW)	47	Luchtgeluidemissie-klasse (a)	C (c)	
Uitgeschakelde toestand (W)	0.49	Uitgeschakeld toestand (W)	N/A	
Startvertraging (W) (indien van toepassing)	1.00	Netwerk-stand-by (indien van toepassing)	N/A	

Minimumduur van de door de leverancier aangeboden garantie (b): 24 Months

Extra informatie:

Weblink naar de website van de aanbieder, waar de informatie in punt 6 van bijlage II bij Verordening (EU) nr. 2019/2022 van de Commissie (1) (b), te vinden is: www.midea.com

- (a) voor het Eco-programma.
- (b) Wijzigingen van deze punten worden niet relevant geacht voor de toepassing van artikel 4, lid 4, van Verordening (EU) nr. 2017/1369.
- (c) Als de productdatabase automatisch de uiteindelijke inhoud van deze cel genereert, mag de leverancier deze gegevens niet invoeren.
- (1) Verordening (EU) nr. 2019/2022 van de Commissie van 1 oktober 2019 betreffende eisen inzake ecologisch ontwerp voor huishoudelijke afwasmachines overeenkomstig Richtlijn 2009/125/EG van het Europees Parlement en de Raad, tot wijziging van Verordening (EG) nr. 1275/2008 van de Commissie en tot intrekking van Verordening (EU) nr. 1016/2010 van de Commissie (zie bladzijde 267 van dit Publicatieblad).

RED Conformiteitsverklaring (DoC)

DE
EN
FR
NL
IT
ES
DK

nos

Midea Europe GmbH

Ludwig-Erhard-Str.14, 65760 Eschborn, Germany

verklaren onder onze uitsluitende verantwoordelijkheid dat het product :

Naam van het product : Vaatwasser

Handelsnaam: Midea

Type of model: 4.45NW PRO

Relevante aanvullende informatie:

.....

waarop deze verklaring betrekking heeft, in overeenstemming is met de voorschriften en andere relevante voorschriften van de RE-richtlijn (2014/53/EU).

Dit product voldoet aan

GEZONDHEID EN VEILIGHEID (artikel 3, lid 1, onder a)):

EN 62311:2008, EN 50665:2017,

EN 60335-2-5:2015, EN 60335-1:2012/A2:2019,

EN 62233:2008

EMC (art. 3, lid 1, onder b)): ETSI EN 301 489-17 V3.2.4 (2020-09) ,

ETSI EN 301 489-1 V2.2.3 (2019-11) , EN 55014-1:2017, EN 55014-2:2015,

EN IEC 61000-3-2:2019, EN 61000-3-3:2013/A1:2019

SPECTRE (Art. 3(2)): ETSI EN 300 328 V2.2.2 (2019-07)

ANDERE (met inbegrip van artikel 3, lid 3, en vrijwillige specificaties) :

.....

Aanvullende informatie:.....

Betrokken aangemelde instantie:.....

Technisch dossier in het bezit van: Foshan Shunde Midea Washing Appliances Mfg. Co., Ltd.

Plaats en datum van afgifte (van dit DoC): Foshan/2020-12-25.....

Ondertekend door of voor de fabrikant:.....

Handtekening van de bevoegde persoon

Naam (gelieve te drukken):.....Ke Ningsheng.....

Titel:.....Product Engineer.....

Wij feliciteren u met uw nieuwe toestel en zijn ervan overtuigd dat u er veel plezier aan zult beleven. geniet ervan.

Als u klachten heeft, neem dan contact met ons op:

Midea Europe GmbH	Telefoon: +49 6196-90 20 - 0	In geval van service:
Ludwig-Erhard-Str. 14	Fax: +49 6196-90 20 -120	Telefoon: +49 6196-90 20 - 0
65760 Eschborn	Email: info-meg@midea.com	Fax .: +49 6196-90 20 -120
	Home page: www.midea.com/de	Email: service-meg@midea.com

In geval van technische problemen, gelieve uw exacte adres, telefoonnummer, verkoopscontractnummer te vermelden verkoopcontractnummer en type apparaat (te vinden op het typeplaatje van het apparaat) en een nauwkeurige beschrijving van het defect. en een nauwkeurige beschrijving van de fout. Dit bespaart u tijd en geld. Als u Voor speciale vragen kunt u contact opnemen met het servicecentrum.

Maar voordat je de dienst belt:

Controleer eerst of er een bedieningsfout is of een oorzaak die niets te maken heeft met de functie van uw toestel:

Neem de informatie in de gebruiksaanwijzing in acht en controleer of

- de stekker is aangesloten
- de stekker kan beschadigd zijn
- er is elektriciteit

Garantievoorwaarden

Dit toestel is vervaardigd en getest volgens de modernste methoden. De verkoper garandeert voor een periode van 24 maanden (vanaf de datum van verkoop) dat de apparatuur foutloos is. Het toestel is niet geschikt voor commercieel gebruik.

De garantieclaim vervalt als de koper of een derde tussenbeide komt.

Schade veroorzaakt door onjuiste behandeling of gebruik, onjuiste installatie of opslag, onjuiste aansluiting of onjuiste installatie of opslag, onjuiste aansluiting of installatie, alsmede overmacht of andere externe invloeden zijn uitgesloten en worden niet gedekt door deze garantie.

Alleen als het beoogde gebruik van het hulpmiddel niet kan worden bereikt door reparatie of vervanging van het hulpmiddel, kan de koper het apparaat, kan de koper een verlaging van de aankoopprijs of een ontbinding van het koopcontract eisen binnen 6 maanden na de datum van aankoop.

Aanspraken op schadevergoeding, met inbegrip van gevolgschade, zijn uitgesloten tenzij ze zijn gebaseerd op opzet of grove of grove nalatigheid.

De garantie is alleen geldig op vertoon van het product en het aankoopbewijs.

De garantie is geldig in Duitsland.

Importeur van:

Midea Europe GmbH
Ludwig-Erhard-Str. 14
65760 Eschborn Germany



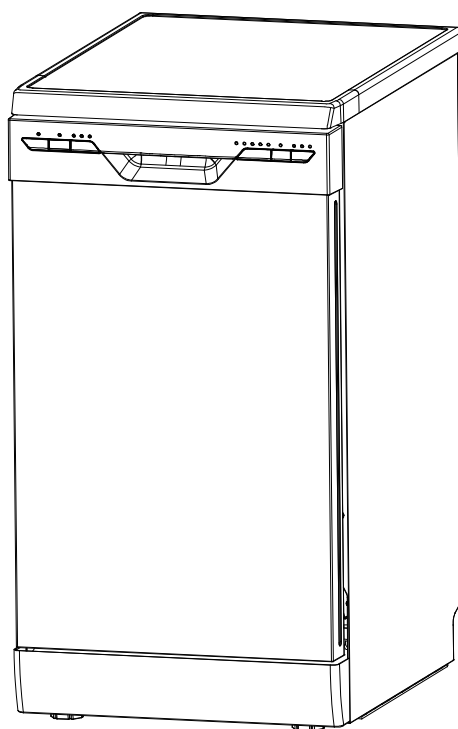
make yourself at home



IT

Lavastoviglie
In piedi libero

Istruzioni per l'uso



MODELLO: **SF 3.45NW PRO**

www.midea.com

Utilizzo del dispositivo con l'applicazione MSmartlife

Per prima cosa assicuratevi che:

1. il tuo smartphone è collegato alla rete Wi-Fi di casa e conosci la password della rete.
2. siete vicini ai vostri dispositivi domestici.
3. il segnale wireless a 2,4 GHz (preferibilmente) o 5 GHz è attivo sul tuo router wireless.

1 Scarica l'applicazione MSmartLife

Scansiona il codice QR qui sotto o cerca "MSmartlife" nel Google Play Store (dispositivi Android) o App Store (dispositivi iOS) per scaricare l'applicazione.






Aggiungi il tuo dispositivo

3 Tocca l'icona "+" per aggiungere un dispositivo domestico al tuo account MSmartlife.



2 Registrati o accedi all'account Apri l'applicazione e crea un account.

Aprire l'applicazione e inserire un account utente. Se ne hai già uno, accedi semplicemente.




4 Connettiti alla rete Segui le istruzioni dell'app per stabilire una connessione WiFi.

Se la connessione di rete non riesce, fate riferimento ai consigli sull'applicazione per il funzionamento.



Stato WLAN lampeggiante

	Blink lentamente	In attesa di connessione
	Lampeggio rapido	La connessione viene stabilita
	Lampeggiante veloce,	permanentemente sulla connessione stabilita al router wireless

⚠ sul funzionamento della rete

Quando metti in rete il prodotto, assicurati che il cellulare sia il più vicino possibile al tuo prodotto.

I suggerimenti dell'applicazione indicano che se il tuo prodotto supporta solo la comunicazione WiFi a 2,4 GHz, devi selezionare la rete a 2,4 GHz per connetterti.

Midea raccomanda di usare solo valori alfanumerici per i nomi dei router WiFi SSID. Se si usano caratteri speciali, segni di punteggiatura o spazi, il nome SSID potrebbe non apparire correttamente nelle reti disponibili per la connessione all'applicazione. Se lo provi e l'SSID appare correttamente, puoi usarlo in questo modo.

Altrimenti, accedi al router e cambia il nome dell'SSID.

Un gran numero di dispositivi sul router WiFi può influenzare la stabilità della rete. Midea non può consigliare un limite specifico sul numero perché questo dipende dalla qualità del router e da molti altri fattori.

Se cambiate il router o il nome WiFi e la password WiFi, ripetete la procedura di cui sopra per riconnettervi alla rete. Quando la tecnologia del prodotto viene aggiornata, il contenuto di MSmartlife può cambiare. La visualizzazione effettiva della MSmartlifeApp si applica in ogni caso.

Risoluzione dei problemi dell'applicazione MSmartlife

Consigli per la risoluzione dei problemi degli elettrodomestici intelligenti Midea. Questi suggerimenti sono stati creati per i prodotti che includono una funzione radio dual band per lavorare con reti WiFi a 2,4 GHz o 5 GHz. Queste istruzioni non si applicano ai prodotti Midea che utilizzano solo la radio a 2,4 GHz.

Poiché la tecnologia di rete si evolve rapidamente, Midea consiglia di controllare la sezione "Aiuto" dell'applicazione MSmartlife per gli aggiornamenti.

Consigli e raccomandazioni per la risoluzione dei problemi.

Background:

Il supporto dual band offre la scelta e la massima flessibilità del prodotto per un'esperienza di rete domestica di successo. Le reti domestiche dovrebbero avere più opzioni di servizio WiFi a seconda della configurazione del router. Ci sono quattro modalità di configurazione del router WiFi: A, B, C e O.

- A. Solo 2,4 GHz, ad esempio nei vecchi modelli di router WiFi. In questo caso, la radio dual band funziona automaticamente a 2,4 GHz.
- B. 5 GHz solo ... Alcuni utenti disattivano la vecchia banda a 2,4 GHz per evitare interferenze dovute a conflitti. In questo caso, la radio dual-band funziona automaticamente a 5 GHz.
- C. 2,4 GHz e 5 GHz condividono lo stesso nome SSID ... Per esempio, Johns WiFi In questo caso, il router WiFi e la radio dual band negoziano la migliore frequenza da utilizzare.
- D. 2,4 GHz e 5 GHz con nomi SSID diversi ... ad esempio JohnsWiFi_2G e JohnsWiFi_5 G

o Solo in questo caso è possibile scegliere quale banda WiFi utilizzare.

Se il dispositivo ha una funzione radio a doppia banda, è necessario cambiare il router o le impostazioni del router solo in caso di problemi.

In questo caso, è importante conoscere la configurazione del router WiFi esistente (vedi sopra, A, B, C o D).

2,4 GHz contro 5 GHz:

Ci sono diverse filosofie su quale opzione sia più adatta ai dispositivi IoT (Internet of Things). Supponiamo che la banda a 5 GHz sia più adatta per esigenze di larghezza di banda elevate, come lo streaming audio/video, e che i 2,4 GHz siano usati per i dispositivi IoT (Internet of Things). Secondo la teoria delle onde radio, 2,4 GHz dovrebbe essere in grado di penetrare le pareti e gli oggetti meglio di 5 GHz. 5 GHz supporta larghezze di banda superiori a 2,4 GHz, ma i dispositivi IoT non hanno bisogno di un'elevata larghezza di banda.

Tuttavia, ci sono altre ragioni importanti per utilizzare 5 GHz per i dispositivi IoT. Lo spazio di 2,4 GHz è più affollato di fonti di interferenza al di fuori della gamma WiFi, come microonde, telefoni senza fili, tastiere/mouse senza fili e altri dispositivi senza fili (ad esempio Bluetooth, Zigbee, ecc.). Inoltre, 5 GHz è una tecnologia molto più recente ed è quindi probabile che sia più robusta e abbia caratteristiche avanzate come il beamforming.

Tuttavia, Midea non può raccomandare ciò che è meglio per la vostra particolare installazione. Offrendo le nostre apparecchiature con radio dual band, aumentiamo la probabilità di connessioni di successo e resilienti in una gamma più ampia di installazioni, senza richiedere un cambiamento nella configurazione del router o un aggiornamento del router. Tuttavia, in alcune situazioni può essere necessario cambiare il router.

Risoluzione dei problemi

Se non riuscite a connettervi alla rete al primo tentativo

L'SSID della rete domestica non è visibile:

Cattivo segnale... Poiché l'unità utilizza la radio dual band, né il segnale a 2,4 GHz né quello a 5 GHz vengono ricevuti dall'unità. Il fatto che il segnale WiFi sia percepito dal telefono non significa necessariamente che anche la radio del dispositivo possa rilevarlo se il segnale è debole. Lunghe distanze tra il router e il dispositivo o la presenza di troppi ostacoli possono ridurre troppo il livello del segnale. Riorientare il router può facilmente migliorare la situazione. Una soluzione migliore è quella di fornire un ripetitore WiFi o un router di qualità superiore. Tenete presente che la potenza di trasmissione di tutti i router WiFi è limitata dalle norme federali. Un router di qualità superiore può trasmettere meglio il segnale in tutte le direzioni, avere ricevitori più sensibili per raccogliere i segnali deboli e includere un software di qualità superiore per prevenire le connessioni perse.

L'SSID della rete è visibile, ma la connessione non è possibile:

- o Le reti pubbliche, come quelle dei ristoranti o degli alberghi, spesso richiedono l'autenticazione. I prodotti non possono accettare l'accordo legale richiesto per utilizzare la rete. Passare a una rete che non richiede autenticazione.
- o Crittografia insufficiente: Per ragioni di sicurezza informatica, Midea non consiglia di collegare i prodotti a reti non crittografate o non sufficientemente crittografate (ad esempio, crittografia WEP).
- o Lunghezza della password: per ragioni di sicurezza informatica, Midea raccomanda che le reti abbiano password forti. Tuttavia, è consentita una lunghezza massima della password di 32 caratteri.
- o Password errata: se cercate di connettervi a una rete diversa da quella attualmente utilizzata dal cellulare, è sempre possibile che la password di rete del cellulare non sia più corretta. In questo caso avrete bisogno di nuovi dati di accesso.
- o Nome SSID illegale: L'applicazione Midea MSmartlife accetta qualsiasi nome SSID, ma l'applicazione può emettere un avviso se si tenta di connettersi a una rete che contiene alcuni caratteri non alfanumerici o in lingua straniera.

Le funzioni WLAN+ (Android) o WLAN Assistant (IOS) sono attivate. Per favore, spegneteli e ricollegatevi a Internet.

La connessione di rete può essere stabilita ma è instabile.

Per le modalità di configurazione WiFi A, Banda C, segui le istruzioni del produttore del tuo router per apportare le modifiche di configurazione di cui sopra al router:

- Per la configurazione del router A (vedi sopra), Midea raccomanda di abilitare la banda a 5 GHz se è disabilitata sul router e di scegliere un nome SSID unico per la banda a 5 GHz (ad esempio SSIDname_5 G). Poi segui le normali istruzioni per connetterti alla rete a 5 GHz. Se il tuo router è un vecchio router che può gestire solo 2,4 GHz, Midea raccomanda di passare a un router dual band più recente.
- Per la configurazione del router B (vedi sopra), Midea raccomanda di abilitare la banda a 2,4 GHz (tutti i router che offrono 5 GHz supportano anche 2,4 GHz) e di scegliere un nome SSID unico per la banda a 2,4 GHz (ad esempio SSIDname_2G). Poi segui le normali istruzioni di connessione per connetterti alla rete 2.4 GHz.
- Per la configurazione del router C (vedi sopra), Midea raccomanda di assegnare nomi SSID unici per le bande 2,4 GHz e 5 GHz. Poi segui le normali istruzioni di connessione per una delle reti e le istruzioni di risoluzione dei problemi per la modalità WiFi D.
- Non sono richieste modifiche alla configurazione del router per i seguenti passi:
- Per la configurazione del router D (vedi sopra), ha senso provare a usare l'altra banda prima di fare qualsiasi cambiamento alla configurazione del router o di aggiornare il router. In altre parole, se la connessione è instabile su 2.4GHz, prova con 5GHz. Se la connessione è instabile su 5GHz, pasticcia invece con 2.4GHz. Seguite le istruzioni qui sotto: "Configura la rete a 2.4GHz o 5GHz".
- Le funzioni WLAN+ (Android) o WLAN Assistant (IOS) sono attivate. Per favore, spegneteli e ricollegatevi a Internet.

Con la presente, Foshan Shunde Midea Washing Appliances Mfg. Co., Ltd. che questa lavastoviglie è conforme ai requisiti essenziali e alle altre disposizioni pertinenti della direttiva RE 2014/53/EU. Una copia della dichiarazione completa è allegata.

Frequenza di funzionamento del prodotto:

Frequenza di trasmissione Potenza massima di trasmissione

RF	Sendefrequenz	Maximale Sendeleistung
BLE	2402-2480MHz	<10dBm
2.4G WiFi	2412-2472MHz	<20dBm
5G WiFi	5180-5240MHz 5260-5320MHz	<20dBm

Nota: Il prodotto è adatto al funzionamento in un ambiente di 4-40°C.

INDICE

3. AVVERTENZE PER LA SICUREZZA

6. PANORAMICA DELL'APPARECCHIO

7. UTILIZZO DELLA LAVASTOVIGLIE

- 7. Aggiunta di sale nell'addolcitore
- 9. Addolcitore
- 10. Preparazione e sistemazione delle stoviglie

13. Caricamento dei cestelli

- 15. Consigli sull'utilizzo del cestello
- 17. Funzione del brillantante e del detersivo
- 18. Riempimento del contenitore del brillantante
- 19. Riempimento dell'erogatore

20. UTILIZZO DELLA LAVASTOVIGLIE

- 20. Pannello di controllo

22. PROGRAMMAZIONE DELLA LAVASTOVIGLIE

- 22. Panoramica del ciclo di lavaggio
- 23. Avvio di un ciclo di lavaggio
- 23. Modifica del programma durante il ciclo di lavaggio
- 24. Stoviglie dimenticate

25. MANUTENZIONE E PULIZIA

- 25. Manutenzione esterna
- 25. Manutenzione interna
- 28. Manutenzione della lavastoviglie

29. ISTRUZIONI DI INSTALLAZIONE

- 29. Informazioni sull'allacciamento elettrico
- 30. Ingresso e scarico dell'acqua
- 32. Collegamento dei tubi di scarico
- 33. Posizionamento della lavastoviglie
- 34. Installazione

35. CONSIGLI PER LA RISOLUZIONE DEI GUASTI

39. CODICI DI ERRORE

40. INFORMAZIONI TECNICHE

- 41. Scheda informativa del prodotto

AVVERTENZE PER LA SICUREZZA

AVVERTENZA

Per utilizzare la lavastoviglie occorre rispettare le misure precauzionali elencate di seguito:

- I lavori di installazione e di riparazione devono essere effettuati esclusivamente da un tecnico qualificato.
- Il presente apparecchio è pensato per l'uso domestico e per applicazioni simili, come:
 - Cucine del personale in negozi, uffici e altri ambienti di lavoro;
 - Cucine in casali;
 - Cucine per gli ospiti di hotel, motel e altre strutture di alloggio;
 - Bed & Breakfast.
- Il presente apparecchio può essere utilizzato da bambini a partire da 8 anni e da persone con abilità fisiche, sensoriali o mentali ridotte o con mancanza di esperienza e conoscenze, se supervisionati o istruiti ad usare il dispositivo in modo sicuro e a comprendere i relativi pericoli.
- I bambini non devono giocare con il dispositivo. Ai bambini è consentito pulire o effettuare la manutenzione del presente apparecchio solo sotto sorveglianza. (per EN60335-1)
- il presente apparecchio non può essere utilizzato da persone (inclusi i bambini) con abilità fisiche, sensoriali o mentali ridotte o con mancanza di esperienza e conoscenze, tranne se supervisionati o istruiti ad usare il dispositivo in modo sicuro e a comprendere i relativi pericoli. (per IEC60335-1)
- Il materiale di imballaggio può essere pericoloso per i bambini!
- Il presente apparecchio è destinato esclusivamente all'utilizzo in ambienti chiusi.
- Per evitare il pericolo di scossa elettrica, non immergere l'apparecchio, il cavo o la presa in acqua o altri liquidi ed estrarre la presa prima di pulire l'apparecchio ed effettuare interventi di manutenzione sull'apparecchio.
- Utilizzare un panno morbido e umido con del sapone delicato e infine asciugare l'apparecchio con un panno asciutto.

Istruzioni per la messa a terra

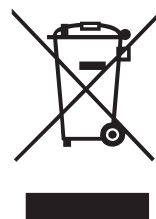
- Questo apparecchio deve essere messo a terra. In caso di malfunzionamento o guasto, la messa a terra riduce il rischio di scosse elettriche, indicando alla corrente elettrica il percorso di minima resistenza. Questo apparecchio è dotato di una spina di messa a terra.
- La spina deve essere inserita in una presa idonea, installata e messa a terra in conformità con tutte le normative e i regolamenti locali.
- In caso di collegamento errato del conduttore per la messa a terra, sussiste il pericolo di una scossa elettrica.
- In caso di dubbi sulla corretta messa a terra dell'apparecchio, rivolgersi a un elettricista qualificato o un rappresentante dell'assistenza.
- Se la spina fornita in dotazione con l'apparecchio non entra nella presa, è necessario modificarla.
- In tal caso, far installare una presa idonea da un elettricista qualificato.
- Non sedersi sull'apparecchio e non appoggiarsi sullo sportello o sul cestello.
- Azionare la lavastoviglie solo se tutti i pannelli dell'alloggiamento sono installati correttamente.
- Aprire lo sportello con molta cautela quando la lavastoviglie è in funzione: l'acqua potrebbe schizzare fuori.
- Non appoggiarsi e non posizionare oggetti pesanti sullo sportello aperto, in quanto l'apparecchio potrebbe ribaltarsi in avanti.
- Durante la sistemazione degli oggetti da lavare:
 - posizionare gli oggetti taglienti in modo tale che non possano danneggiare la guarnizione dello sportello.
 - **AVVERTENZA:** i coltelli e gli altri utensili con punte affilate devono essere posizionati nel cestello con le punte rivolte verso il basso oppure in orizzontale.
- Alcuni detersivi sono molto alcalini e possono essere estremamente pericolosi se ingeriti. Evitare il contatto con pelle e occhi e tenere i bambini lontani dalla lavastoviglie se lo sportello è aperto.
- Assicurarsi che il contenitore per il detersivo sia vuoto al termine del ciclo di lavaggio.
- Lavare gli oggetti di plastica solo se riportano l'indicazione "lavabili in lavastoviglie" o un'indicazione equivalente.
- Se gli oggetti in plastica non sono appositamente contrassegnati, verificare le raccomandazioni del produttore.
- Utilizzare esclusivamente detersivi e brillantanti consigliati per l'utilizzo

in una lavastoviglie automatica.

- Non utilizzare mai sapone, detersivo per bucato o sapone per le mani nella lavastoviglie.
- Lo sportello non deve rimanere aperto, in quanto potrebbe aumentare il pericolo di inciampare. Se il cavo di alimentazione è danneggiato, va sostituito dal produttore, dal servizio clienti o da una persona ugualmente qualificata per evitare un pericolo.
- Durante l'installazione il cavo di alimentazione non deve essere piegato in modo eccessivo o pericoloso oppure schiacciato.
- Gli elementi di comando non vanno toccati.
- L'apparecchio deve essere collegato alla valvola principale dell'acqua con nuovi set di tubi flessibili. I vecchi set non dovrebbero essere riutilizzati.
- Per risparmiare energia, l'apparecchio passa automaticamente in modalità stand-by dopo 15 minuti di inattività.
- La capacità massima della lavastoviglie è di 13 coperti.
- La pressione massima consentita dell'acqua è di 1 MPa.
- La pressione minima consentita dell'acqua è di 0,04 MPa.

Smaltimento

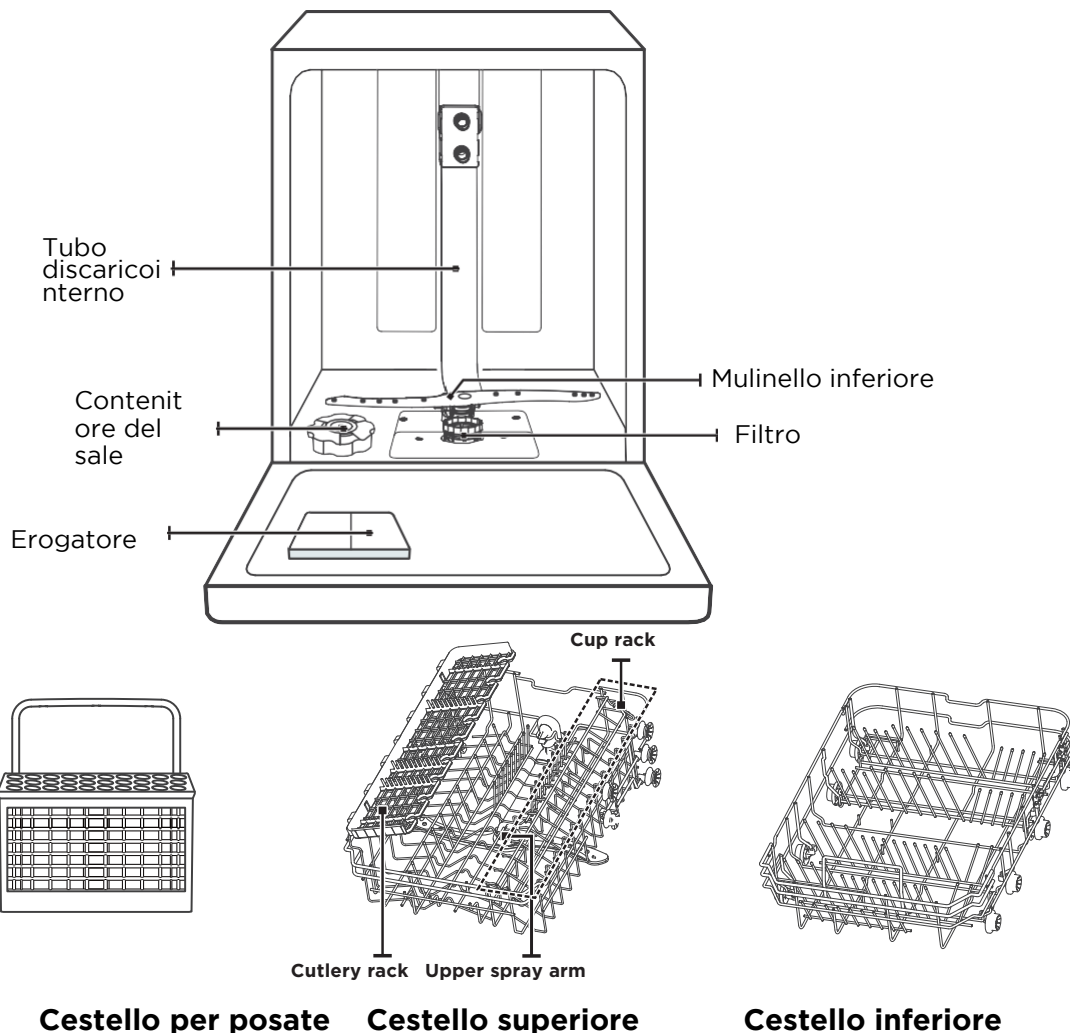
- Per lo smaltimento dell'imballaggio e dell'apparecchio rivolgersi a un centro di riciclaggio. A tal fine, scollegare il cavo di alimentazione e disattivare il dispositivo di chiusura dello sportello.
- Gli imballaggi di cartone sono realizzati con carta riciclata e devono essere smaltiti nella raccolta della carta per il recupero.
- Far in modo che l'apparecchio venga regolarmente smaltito vuol dire contribuire a evitare possibili danni per l'ambiente e le relative conseguenze negative possibili per la salute umana, in caso di smaltimento scorretto.
- Per informazioni più dettagliate sul riciclaggio di questo prodotto, rivolgersi al proprio Comune o all'ente di competenza per lo smaltimento dei rifiuti.
- **SMALTIMENTO: non smaltire questo prodotto come rifiuto urbano non differenziato. Tali rifiuti devono essere raccolti separatamente in quanto richiedono un trattamento speciale.**



PANORAMICA DELL'APPARECCHIO

IMPORTANTE

Prima di utilizzare la lavastoviglie per la prima volta, leggere le istruzioni per l'uso al fine di ottenere le migliori prestazioni possibili.

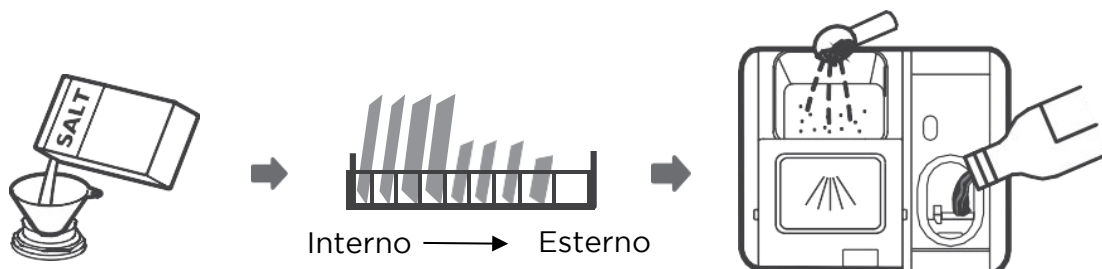


NOTA:

Le immagini sono a titolo esemplificativo e potrebbero differire in base al modello. Si prega di tenerlo presente.

UTILIZZO DELLA LAVASTOVIGLIE

Prima del primo utilizzo:



1. Regolare l'addolcitore
2. Aggiungere il sale nell'addolcitore
3. Caricare il cestello
4. Riempire l'erogatore

Aggiunta di sale nell'addolcitore

NOTA:

Utilizzare esclusivamente il sale adatto per l'uso in questa lavastoviglie.

Il contenitore del sale si trova al di sotto del cestello inferiore e deve essere riempito come segue:

AVVERTENZA

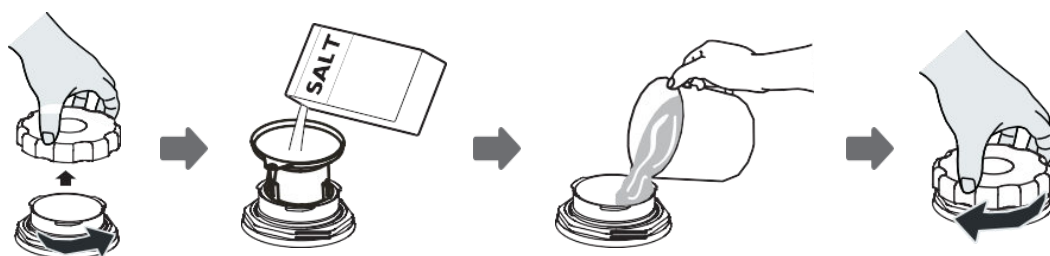
Utilizzare esclusivamente il sale adatto per l'uso in lavastoviglie!

- Qualsiasi altro tipo di sale non sviluppato appositamente per l'utilizzo nelle lavastoviglie, in particolare il sale da cucina, danneggiano l'addolcitore. In caso di danni dovuti all'uso di sale non idoneo, il produttore non fornisce alcuna garanzia e non è responsabile per i danni causati.

Aggiungere il sale nell'addolcitore soltanto prima di avviare un ciclo di lavaggio.

- In questo modo si evita che il sale o l'acqua salata fuoriuscita rimanga sul fondo della lavastoviglie per un lungo periodo di tempo, cosa che potrebbe comportare la corrosione.

Seguire i seguenti passaggi per aggiungere il sale per lavastoviglie:



1. Rimuovere il cestello inferiore e svitare il coperchio del contenitore.
2. Inserire l'estremità dell'imbuto (in dotazione) nel foro e aggiungere circa 1,5 kg di sale per lavastoviglie.
3. Riempire il contenitore del sale con l'acqua fino al segno MAX. È normale che una piccola quantità di acqua fuoriesca dal contenitore del sale.
4. Riavvitare il coperchio dopo aver riempito il contenitore.
5. La spia del sale si spegne quando il contenitore del sale è stato riempito.
6. Subito dopo aver aggiunto il sale nel contenitore, occorre avviare un programma di lavaggio (si consiglia un programma breve). In caso contrario, il sistema di filtraggio, la pompa o altre parti importanti dell'apparecchio potrebbero essere danneggiate dall'acqua salata. Questi tipi di danno non sono coperti dalla garanzia

NOTA:

- Il contenitore del sale può essere riempito soltanto quando la spia del sale (☞) sul pannello di comando è accesa. A seconda di quanto si scioglie il sale, la spia del sale può rimanere accesa anche se il contenitore del sale è pieno.
- Se sul pannello di comando non si accende la spia del sale (su alcuni modelli), è possibile stimare quando ricaricare il sale nell'addolcitore in base ai cicli di lavaggio che la lavastoviglie ha effettuato.
- Se è caduto del sale, avviare un programma di ammollo o un programma rapido per rimuoverlo .

Addolcitore

L'addolcitore d'acqua deve essere regolato manualmente mediante il regolatore della durezza dell'acqua.

L'addolcitore rimuove dall'acqua minerali e sali che potrebbero compromettere il funzionamento della lavastoviglie.

Quanti più sono i minerali presenti nell'acqua, tanto più dura è l'acqua.

L'addolcitore deve essere regolato secondo la durezza dell'acqua nella propria zona. L'ente per le risorse idriche locale comunica la durezza dell'acqua nella propria zona.

Regolazione del consumo di sale

La lavastoviglie è progettata in modo tale che la quantità di sale utilizzata possa essere regolata in base alla durezza dell'acqua utilizzata. Ciò ha lo scopo di ottimizzare e regolare individualmente il consumo di sale.

Osservare la seguente procedura per regolare il consumo di sale.

1. Aprire lo sportello e accendere la lavastoviglie.
2. Premere il tasto del programma per più di 5 secondi al fine di avviare l'addolcitore entro 60 secondi dalla pressione del tasto di accensione.
3. Premere il tasto del programma per selezionare l'addolcitore corretto per la propria regione. Gli addolcitori d'acqua cambiano nel seguente ordine: H3->H4->H5->H6->H1->H2->H3;
4. Attendere 5 secondi o premere il tasto di accensione per completare la configurazione e uscire dalla modalità di configurazione.

Durezza dell'acqua

Germania °dH	Francia °fH	Regno Unito °Clarke	mmol/l	Grado di durezza dell'acqua	Consumo di sale (grammi/ciclo di lavaggio)
0-5	0-9	0-6	0-0.94	H1	0
6-11	10-20	7-14	1.0-2.0	H2	9
12-17	21-30	15-21	2.1-3.0	H3	12
18-22	31-40	22-28	3.1-4.0	H4	20
23-34	41-60	29-42	4.1-6.0	H5	30
35-55	61-98	43-69	6.1-9.8	H6	60

1°dH = 1,25°Clarke = 1,78°fH = 0,178 mmol/l

Impostazioni di fabbrica: H3

Rivolgersi all'ente per le risorse idriche locale al fine di ottenere informazioni sulla durezza dell'acqua.

Addolcitore

La durezza dell'acqua varia da zona a zona. Se nella lavastoviglie viene utilizzata dell'acqua dura, si formano dei depositi su stoviglie e utensili.

L'apparecchio è dotato di un addolcitore speciale con contenitore di sale per la rimozione di calcare e minerali dall'acqua.

Preparazione e sistemazione delle stoviglie

- Considerare l'acquisto di utensili contrassegnati come lavabili in lavastoviglie.
- Scegliere un programma con la temperatura più bassa possibile per determinate stoviglie.
- Per evitare danni, non rimuovere bicchieri e posate dalla lavastoviglie subito dopo la fine del programma.

Lavaggio di determinate posate/stoviglie

Oggetti non idonei

- Posate con manici in legno, osso o madreperla
- Oggetti in plastica non resistenti alle alte temperature
- Posate di vecchia produzione con parti incollate non resistenti alle alte temperature
- Posate o stoviglie accoppiate
- Oggetti in peltro o in rame
- Bicchieri in cristallo
- Oggetti in acciaio facilmente inossidabile
- Taglieri di legno
- Oggetti in fibre sintetiche

Oggetti poco idonei

- Alcuni tipi di bicchieri possono opacizzarsi dopo numerosi lavaggi
- Le parti in argento e alluminio tendono a scolorirsi durante il lavaggio
- Le parti smaltate possono scolorirsi se lavate spesso in lavastoviglie

Consigli per il caricamento della lavastoviglie

Togliere le grandi quantità di residui di cibo. Mettere in ammollo i residui di cibo bruciato nelle pentole. Non è necessario sciacquare le stoviglie sotto

l'acqua corrente.

Seguire le istruzioni di caricamento riportate di seguito per ottenere le migliori prestazioni dalla lavastoviglie.

(Le caratteristiche e l'aspetto dei cestelli e dei portaposate possono differire dal proprio modello).

Posizionare gli articoli nella lavastoviglie come segue:

- Sistemare gli oggetti come tazzine, bicchieri, pentole/padelle, ecc. rivolti verso il basso.
- Gli oggetti curvi o concavi devono essere inclinati in modo che l'acqua possa defluire.
- Tutti gli utensili sono impilati in modo sicuro e non possono ribaltarsi.
- Tutti gli utensili sono disposti in modo che i mulinelli possano ruotare liberamente.
- Oggetti cavi come tazzine, bicchieri, pentole, ecc. vanno sistemati con l'apertura rivolta verso il basso, in modo che l'acqua non si raccolga nel contenitore o in un fondo profondo.
- Le stoviglie e le posate non devono giacere l'una dentro l'altra o coprirsi a vicenda. Per evitare danni, i bicchieri non devono toccarsi.
- Il cestino superiore è destinato a stoviglie più delicate e leggere come bicchieri, tazzine da caffè e da tè.
- I coltelli con lame lunghe che vengono riposti in posizione verticale sono un potenziale pericolo!
- Le posate lunghe e/o affilate, come i coltelli trincianti, devono essere sistemate orizzontalmente nel cestello superiore.
- Non sovraccaricare la lavastoviglie. È importante per ottenere buoni risultati e per un consumo energetico ragionevole.

NOTA:

Gli oggetti molto piccoli non vanno lavati in lavastoviglie, poiché potrebbero facilmente cadere dal cestello.

Rimozione delle stoviglie

Occorre svuotare prima il cestello inferiore e poi quello superiore, affinché l'acqua del cestello superiore non goccioli su quello inferior.

AVVERTENZA



Gli oggetti saranno molto caldi!

Per evitare danni, rimuovere bicchieri e posate dalla lavastoviglie dopo circa 15 minuti dalla fine del programma.



Nessun oggetto deve fuoriuscire dal cestello.

Posizionare gli oggetti appuntiti sempre con le punte rivolte verso il basso!

Sistemazione del cestello superiore

Il cestello superiore serve per sistemare stoviglie leggere e delicate come bicchieri, tazzine da caffè e da tè e piattini nonché piatti, ciotole e padelle poco profonde (purché non troppo sporche). Posizionare le stoviglie e le pentole in modo che non vengano spostate dal getto d'acqua



Sistemazione del cestello inferiore

Si consiglia di sistemare nel cestello inferiore oggetti di grandi dimensioni e più difficili da pulire, come, ad esempio, pentole, padelle, coperchi, piatti da portata e ciotole, come mostrato nell'illustrazione sottostante. I piatti da portata e i coperchi devono essere posizionati lateralmente sui supporti, in modo da non bloccare la rotazione del mulinello superiore.



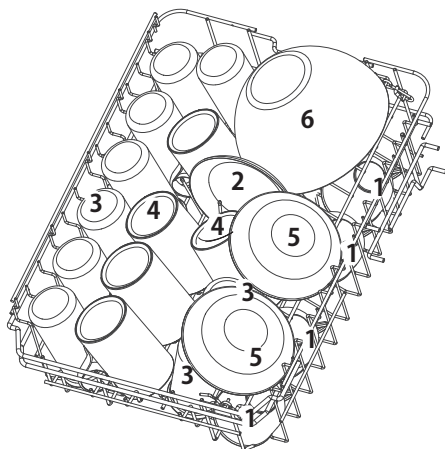
Il diametro massimo consigliato per i piatti collocati davanti all'erogatore è di 19 cm, in modo da non ostruirne l'apertura.

Sistemazione del cestello per posate

Le posate vanno sistemate separatamente negli appositi spazi del portaposate, facendo inoltre attenzione che le posate non si incastrino le une nelle altre, in quanto ciò potrebbe comportare una scarsa pulizia.

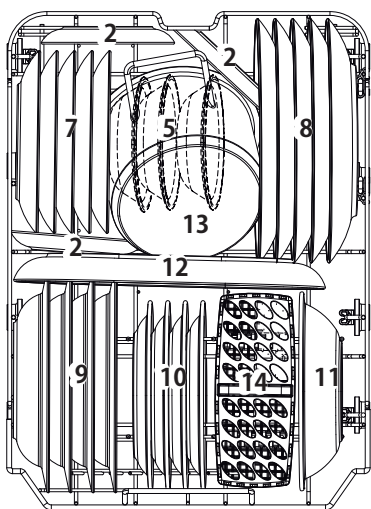
CARICAMENTO DEI CESTELLI

1. Cesto superiore



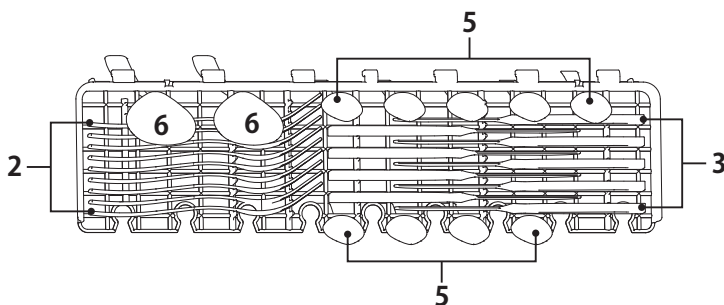
Numero	Elemento
1	Tazze
2	Piattini
3	Bicchieri
4	Tazze
5	Coppe da dessert
6	Ciotola di vetro

2. Cesto inferiore



Numero	Elemento
7	Piatti da dessert
8	Piatti per la cena
9	Piatti per zuppe
10	Piatti da dessert alla melamina
11	Ciotola melamina
12	Piatto ovale
13	Pentola piccola
14	Cesto di posate

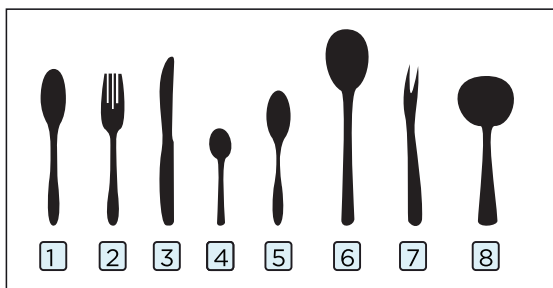
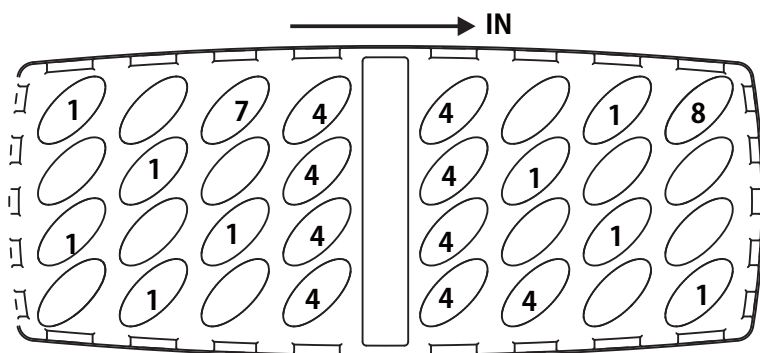
3. Portapiatti



NOTA:

Riporre oggetti leggeri e piatti nello scomparto. Il peso totale non deve superare 1,5 kg.

4. Cesto di posate



Informazioni per le prove di comparabilità conformemente alla norma EN60436

Capacità: Impostazioni a 9 punti

Posizione del cestello superiore: posizione inferiore
Programma: ECO

Impostazione dell'aiuto al risciacqua: Massimo
Impostazione ammorbidente: H3

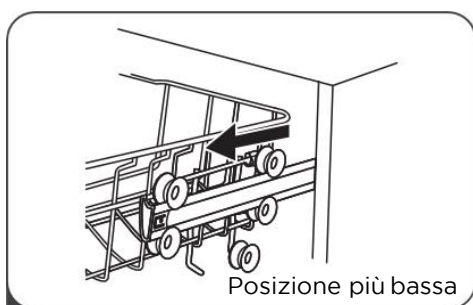
Numero	Elemento
1	Cucchiaini da minestra
2	Forchette
3	Coltelli
4	Cucchiaini da tè
5	Cucchiaini da dessert
6	Cucchiaini da portata
7	Forchette da portata
8	Siviere sugo

Consigli sull'utilizzo del cestello

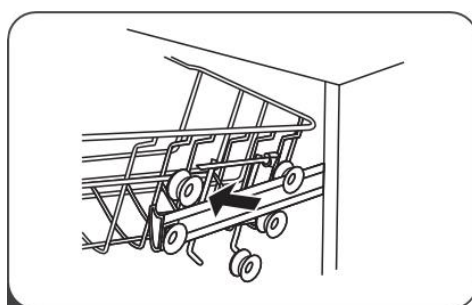
Regolazione del cestello superiore

È possibile modificare leggermente l'altezza del cestello superiore per collocare i contenitori più alti nel cestello superiore o inferiore.

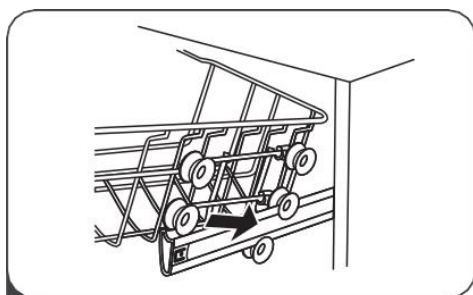
Per regolare l'altezza del cestello superiore, procedere come indicato di seguito:



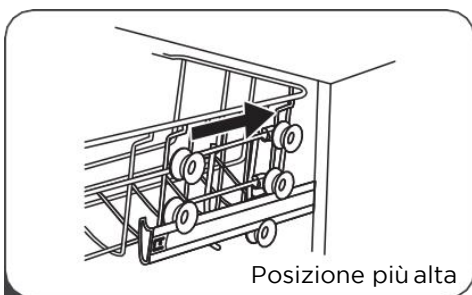
1 Estrarre il cestello superiore



2 Rimuovere il cestello superiore



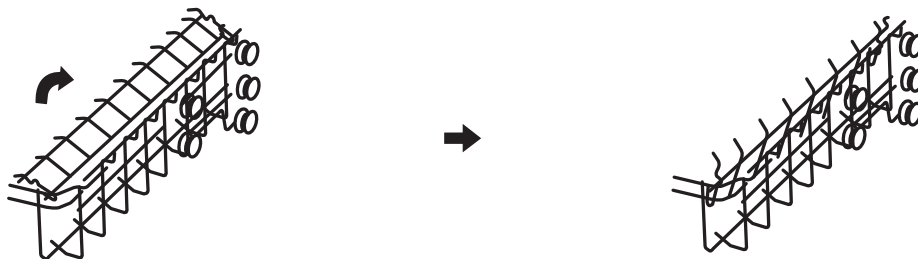
3 Riposizionare il cestello superiore sulle rotelle superiori o inferiori.



4 Inserire infine il cestello superiore

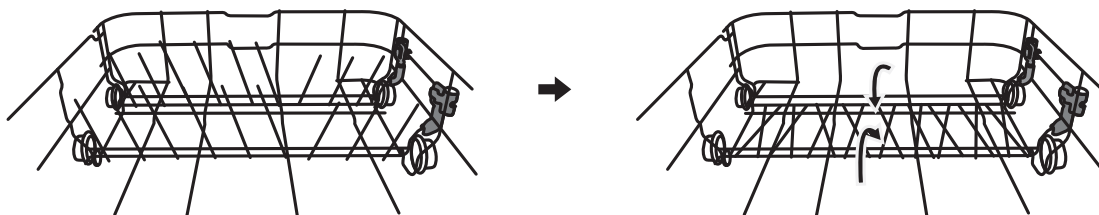
Chiusura del ripiano portabicchieri

Alzare il ripiano portabicchieri, al fine di lasciare spazio per oggetti più alti nel cestello superiore. È possibile appoggiarvi i bicchieri alti. È possibile rimuovere completamente il ripiano portabicchieri quando non è in uso.



Chiusura delle griglie pieghevoli

Le griglie pieghevoli del cestello inferiore servono per sistemare piatti e stoviglie. È possibile abbassarle al fine di lasciare spazio per gli oggetti più grandi.



Solleverre verso l'alto

Piegare verso il basso

Funzione del brillantante e del detersivo

Il brillantante viene rilasciato durante l'ultimo risciacquo per impedire che le gocce d'acqua, depositandosi sulle stoviglie, lascino macchie o righe. Il brillantante migliora anche l'asciugatura, facilitando lo scivolamento dell'acqua dalle stoviglie. La lavastoviglie è progettata per l'uso di brillantanti liquidi.

AVVERTENZA

Utilizzare solo brillantanti di marca per la lavastoviglie. Non riempire mai il distributore del brillantante con altre sostanze (ad es. detersivo per piatti, detergente liquido). Così facendo si potrebbe danneggiare l'apparecchio.

Quando occorre rabboccare il brillantante?

La regolarità con cui la vaschetta deve essere ricaricata dipende dalla frequenza di lavaggio delle stoviglie e dall'impostazione del brillantante.

- In presenza di poco brillantante (☼) si accende l'apposita spia.
- Non riempire troppo il contenitore del brillantante.

Funzione del brillantante

The chemical components that make up the detergent are necessary to remove, break down and distribute the soiling from the dishwasher. Most commercially available quality detergents are suitable for this purpose.

AVVERTENZA

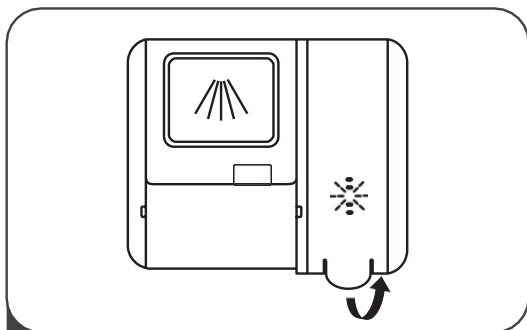
• Uso corretto dei detersivi

Utilizzare esclusivamente detersivi realizzati appositamente per l'uso in lavastoviglie. Conservare il detersivo in un luogo fresco e asciutto.

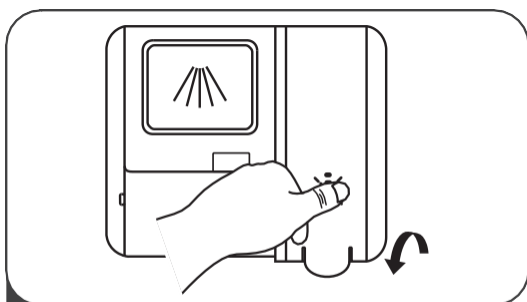
Versare il detersivo in polvere nella vaschetta appena prima di avviare il lavaggio.

- **Il detersivo per piatti è corrosivo!**
- **Tenere il detersivo per piatti fuori dalla portata dei bambini.**

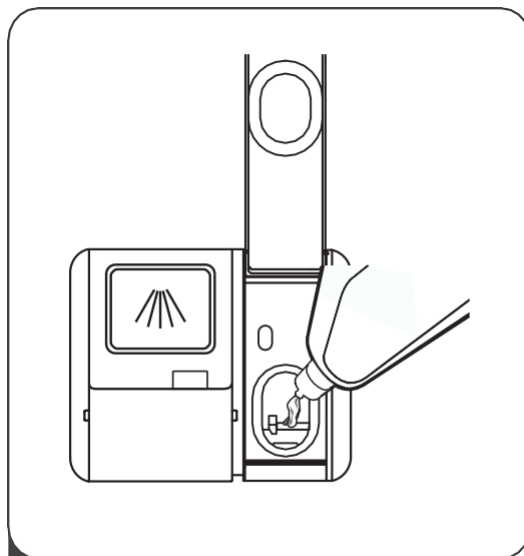
Riempimento del contenitore del brillantante



1 Rimuovere il coperchio del contenitore del brillantante sollevando il tappo.



3 Infine chiudere il tappo.



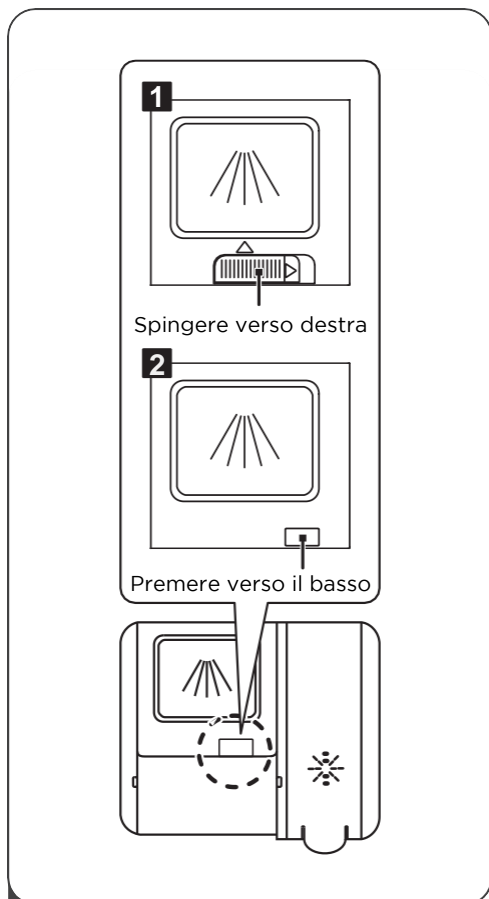
2 Versare il brillantante nella vaschetta, assicurandosi di non riempirla fino all'orlo.

Regolazione del contenitore del brillantante

Per ottenere migliori risultati di asciugatura con una quantità limitata di brillantante, la lavastoviglie è stata progettata in modo tale che il consumo possa essere regolato dall'utente. Seguire i seguenti passaggi:

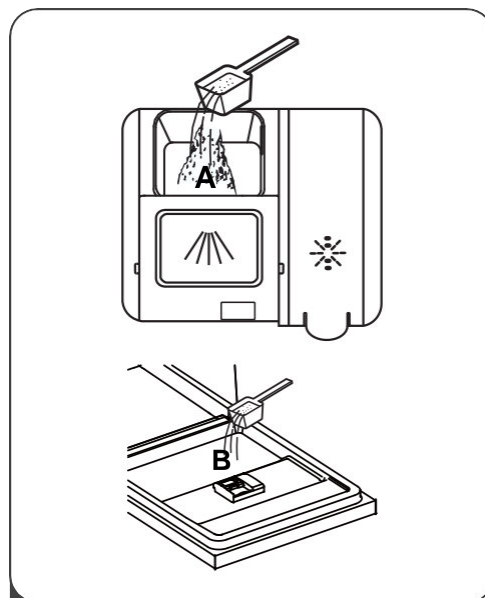
1. Aprire lo sportello e accendere la lavastoviglie.
2. Entro 60 secondi dalla pressione del tasto di accensione, premere il tasto del programma per più di 5 secondi e poi premere il tasto del timer per inserire il modello impostato. Il simbolo del brillantante lampeggia alla frequenza di 1 Hz.
3. Premere il pulsante del programma per selezionare l'addolcitore d'acqua più consono in base alle proprie abitudini. Le impostazioni cambiano nel seguente ordine: D1->D2->D3->D4->D5->D1.
4. Più alto è il numero, maggiore è il consumo di brillantante della lavastoviglie.
5. Attendere 5 secondi o premere il tasto di accensione per completare la configurazione e uscire dalla modalità di configurazione

Riempimento dell'erogatore

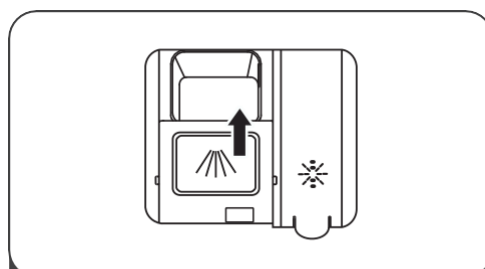


1 Selezionare un metodo di apertura in base alla situazione attuale.

1. Aprire il coperchio spingendo il pulsante di sblocco.
2. Aprire il coperchio premendo il pulsante di sblocco.



2 Versare il detersivo nella vaschetta più grande (A) per il lavaggio principale. Per un risultato di pulizia migliore, soprattutto in caso di oggetti molto sporchi, versare una piccola quantità di detersivo sullo sportello. Il detersivo supplementare entrain funzione durante la fase di prelavaggio.



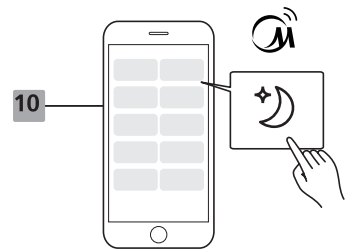
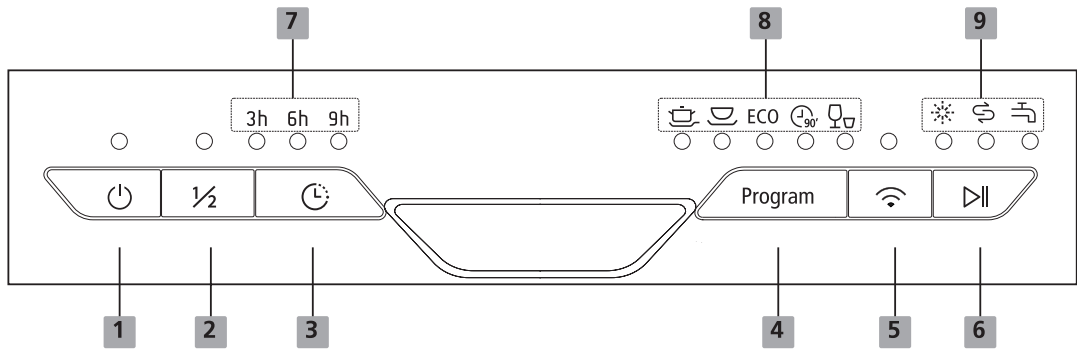
3 Chiudere il coperchio spingendolo in avanti e poi premendolo verso il basso.

NOTA:

L'impostazione può variare a seconda dell'inquinamento dell'acqua. Seguire le indicazioni del produttore riportate sulla confezione del detersivo.

UTILIZZO DELLA LAVASTOVIGLIE

Pannello di controllo



Operazione (pulsante)

1 Power (Accensione)	Premere questo pulsante per accendere la lavastoviglie, lo schermo si illumina.
2 Half-load (Mezzo carico)	Quando la lavastoviglie è stata caricata a metà, ma anche meno, puoi scegliere questa funzione per risparmiare energia e acqua. (Può essere usata solo con Intensivo, Universale, ECO e 90 min)
3 Delay (Ritardo)	Premere il pulsante per impostare il tempo di ritardo.
4 Program (Programma)	Selezionare il programma di lavaggio appropriato, l'indicatore del programma selezionato si accende.
5 Wi-Fi	Accendere l'apparecchio e tenere premuto il pulsante Wi-Fi per più di 3 secondi. Dopo un bip breve e quando l'icona inizia a lampeggiare lentamente, entra nello stato di collegamento tra l'APP e la rete.
6 Start/Pause (Inizio/Pausa)	Per avviare il programma di lavaggio selezionato o fermò quando la lavastoviglie funziona.

Display

7 Delay (Ritardo)

Per mostrare il tempo di ritardo. (3 ore / 6 ore / 9 ore)



Intensive(Intensivo)

Gli oggetti pesantemente sporchi includono pentole e padelle. Con essiccato sul cibo.



Universal(Universale)

Per carichi normalmente sporco, come pentole, piatti, bicchieri e padelle leggermente sporco.

8 Program (Programma)



ECO

Questo è il programma standard adatto a carichi normalmente sporchi, come pentole, piatti, bicchieri e padelle poco sporche.



90 min(90 minuti)

Per carichi normalmente sporco che necessitano di lavaggio rapido.



Rapid(Rapido)

Un lavaggio più corto per carichi leggermente sporco che non hanno bisogno di asciugatura.



Aiuto risciacqua

Se l'indicatore "☀️" è acceso, significa che la lavastoviglie è a basso contenuto di aiuto per il risciacqua della lavastoviglie e richiede una ricarica.

9 Start/Pause (Inizio/Pausa)



Salt(Sale)

Se l'indicatore "🔄" è acceso, significa che la lavastoviglie è a corto di sale per lavastoviglie e deve essere ricaricata.



Water Faucet(Rubinetto dell'acqua)

Se l'indicatore "🚰" è acceso, significa che il rubinetto dell'acqua è chiuso.

10 Opzioni solo su APP








Sussurro

Minor rumore e consumo energetico normale, adatto per il lavaggio di sera.

PROGRAMMAZIONE DELLA LAVASTOVIGLIE

Panoramica del ciclo di lavaggio

La tabella seguente mostra come scegliere il programma più adatto a seconda della quantità di residui di cibo e suggerisce la quantità necessaria del detersivo. Include anche varie informazioni sui programmi. (●) significa: Il brillantante sarà aggiunto, (○) Significa: il brillantante non sarà aggiunto

Programma	Descrizione del Ciclo	Detersivo Prelavaggio/ Lavaggio principale	Tempo di esecuzione (min)	Consumo energetico (kWh)	Acqua (L)	Aiuto risciacqua
 Intensive (Intensivo)	Prelavaggio (50°C) Lavaggio (65°C) Risciacquo Risciacqua Risciacqua (65°C) Asciugamento in corso	4/+13g	205	1,378	15,3	●
 Universal (Universale)	Prelavaggio (45°C) Lavaggio (55°C) Risciacqua Risciacqua (65°C) Asciugamento in corso	4/+13g	175	1,287	13,1	●
ECO (*EN50242)	Lavaggio (45°C) Risciacquo Risciacqua (55°C) Asciugamento in corso	17g	235	0,705	9,0	●
 90 Min	Lavaggio (60°C) Risciacquo Risciacqua (65°C) Asciugamento in corso	27g	90	1,234	10,2	●
 Rapid (Rapido)	Lavaggio (50°C) Risciacqua Risciacqua (45°C)	12g	30	0,611	10,0	○
 Sussurro	Prelavaggio (35°C) Lavaggio (60°C) Risciacqua Risciacqua (65°C)	4/+13g	270	1,123	12,9	●

NOTA:

Questo programma è il test del ciclo di lavaggio. Informazioni sul test di comparabilità secondo EN60436.

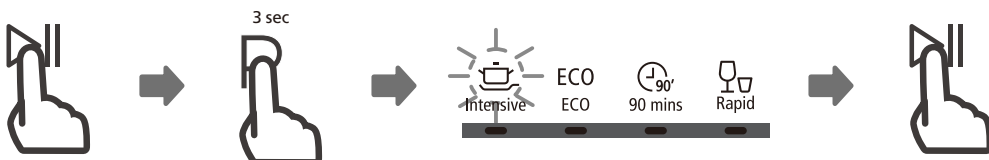
Avvio di un ciclo di lavaggio

1. Estrarre i cestelli inferiore e superiore, caricare i piatti e far rientrare i cestelli. Si raccomanda di caricare prima il cestello inferiore e poi quello superiore.
2. Versare il detersivo.
3. Inserire la spina nella presa di corrente. Alimentazione: vedere l'ultima pagina della scheda prodotto. Assicurarsi che il rubinetto dell'acqua sia aperto alla massima pressione.
4. Aprire lo sportello e premere il tasto di accensione.
5. Selezionare un programma. Il simbolo si illumina. Chiudere lo sportello. La lavastoviglie avvia il ciclo di lavaggio.

Modifica del programma durante il ciclo di lavaggio

Un ciclo di lavaggio può essere modificato solo se è iniziato da poco. Diversamente, è possibile che il detersivo sia già stato rilasciato e che l'acqua di lavaggio sia già stata scaricata. In questo caso, sarà necessario riempire nuovamente la vaschetta del detersivo. Seguire le seguenti indicazioni per ripristinare la lavastoviglie:

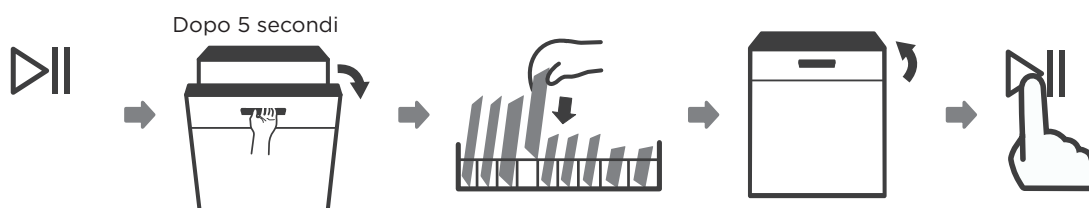
1. Aprire leggermente la porta per arrestare la lavastoviglie. Quando il mulinello si è fermato, è possibile aprire completamente lo sportello.
2. Premere il tasto del programma per più di tre secondi per portare l'apparecchio in modalità stand-by.
3. A questo punto è possibile cambiare programma.
4. Premere il pulsante Avvio/Pausa, la lavastoviglie si avvia.



Stoviglie dimenticate

I piatti dimenticati possono essere caricati in qualunque momento prima dell'apertura della vaschetta del detersivo. Seguire le seguenti istruzioni per aggiungere un piatto dimenticato:

1. Premere il pulsante Start/Pause(Inizio/Pausa) per sospendere il lavaggio.
2. Dopo che i bracci a spruzzo hanno smesso di funzionare, è possibile aprire completamente la porta.
3. Aggiungi i piatti dimenticati.
4. Chiudi la porta.
5. Premere il pulsante Avvio/Pausa, la lavastoviglie continuerà a funzionare.



AVVERTENZA



È pericoloso aprire lo sportello a metà del ciclo di risciacquo, poiché il vapore caldo può provocare ustioni.

MANUTENZIONE E PULIZIA

Manutenzione esterna

Sportello e relativa guarnizione

Pulire regolarmente la guarnizione dello sportello con un panno morbido e umido per rimuovere i residui di cibo.

Quando la lavastoviglie è carica, i residui di cibo e bevande possono gocciolare sui lati dello sportello. Queste superfici sono al di fuori della camera di lavaggio e non sono raggiunte dall'acqua dei mulinelli. Eventuali residui devono essere eliminati prima di chiudere lo sportello.

Pannello di comando

Se necessario, pulire il pannello di comando utilizzando esclusivamente un panno morbido e inumidito.

AVVERTENZA

- Per evitare che l'acqua penetri nella guarnizione dello sportello e nei componenti elettrici, non utilizzare detergenti spray.
- Non utilizzare mai detergenti abrasivi o spugne abrasive sulle superfici esterne, in quanto possono graffiarle. Alcuni tovaglioli di carta possono anche lasciare graffi o segni sulla superficie.

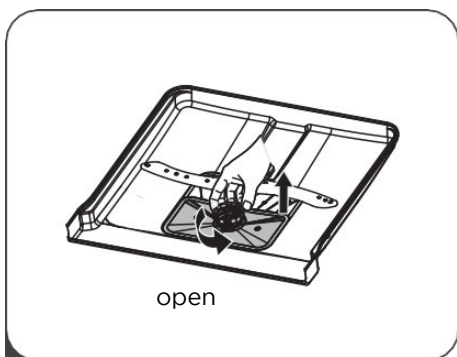
Manutenzione interna

Sistema di filtraggio

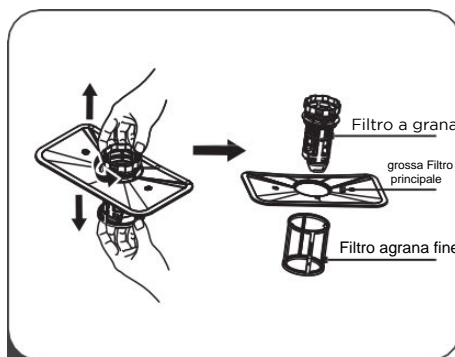
Il sistema di filtraggio sul fondo della camera di lavaggio cattura i residui grossolani del ciclo di lavaggio. I residui grossolani catturati possono portare all'intasamento dei filtri. Verificare regolarmente lo stato dei filtri e, se necessario, pulirli sotto l'acqua corrente. Seguire i seguenti passaggi per pulire i filtri nella camera di lavaggio.

NOTA:

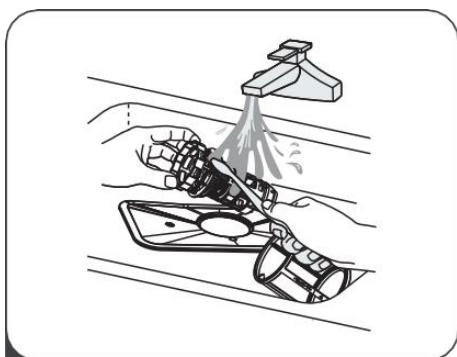
Le immagini sono a titolo esemplificativo. I sistemi di filtraggio e i mulinelli potrebbero differire a seconda del modello.



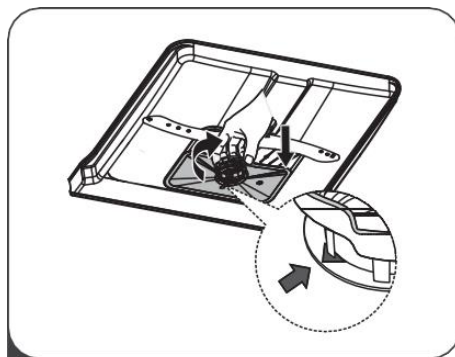
- 1 Tenere fermo il filtro a grana grossa e ruotarlo in senso antiorario per sbloccarlo. Sollevare il filtro verso l'alto ed estrarlo dalla lavastoviglie.



- 2 Il filtro a grana fine può essere rimosso dalla parte inferiore del gruppo filtro. Il filtro a grana grossa può essere rimosso dal filtro principale premendo delicatamente e tirando verso l'alto le linguette.



- 3 I residui di cibo più grandi possono essere rimossi sotto l'acqua corrente. Per una pulizia più accurata, utilizzare una spazzola con la testina morbida.



- 4 Rimontare i filtri in ordine inverso, sostituire l'inserito del filtro e ruotare la freccia di chiusura in senso orario.

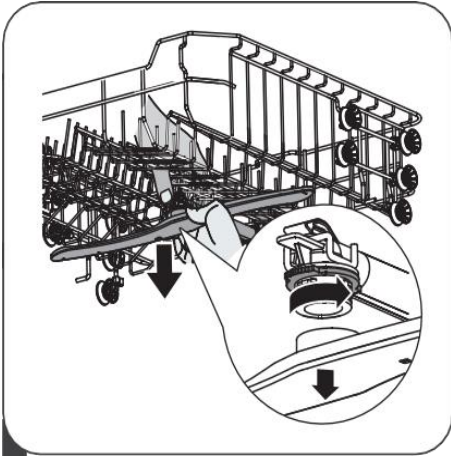
AVVERTENZA

- Non stringere troppo i filtri. Reinserire i filtri nell'ordine corretto, altrimenti i residui grossolani potrebbero entrare nel sistema e causare un blocco.
- Non utilizzare mai la lavastoviglie senza filtri. La sostituzione impropria del filtro può ridurre le prestazioni dell'apparecchio e danneggiare stoviglie e utensili.

Mulinelli

I mulinelli devono essere puliti regolarmente, poiché l'acqua dura e i prodotti chimici intasano gli ugelli e il supporto dei mulinetti.

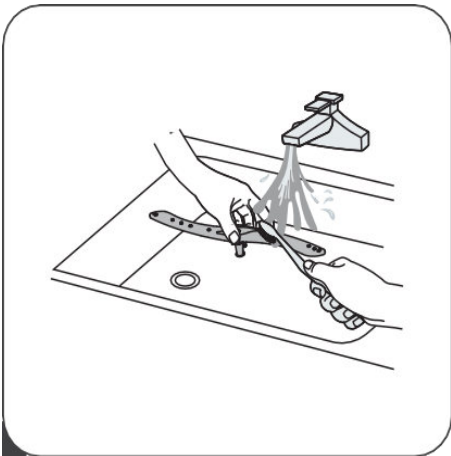
Seguire le seguenti istruzioni per pulire i mulinetti:



- 1 Per rimuovere il mulinetto superiore, tenere il dado al centro e ruotare il mulinetto in senso antiorario.



- 2 Estrarre il mulinetto inferiore tirandolo verso l'alto.



- 3 Pulire i mulinetti con acqua calda e sapone e usare una spazzola morbida per pulire gli ugelli. Sciacquarli accuratamente e poi reinserirli correttamente.

Manutenzione della lavastoviglie

Misure antigelo

Durante la stagione invernale dovrebbero essere adottate misure antigelo per la lavastoviglie. Al termine di ogni ciclo di lavaggio, procedere come indicato di seguito:

1. Staccare la corrente alla lavastoviglie.
2. Togliere l'acqua e scollegare il tubo dell'acqua dalla valvola dell'acqua.
3. Far defluire l'acqua dal tubo di ingresso e dalla valvola dell'acqua. (Usare un recipiente per raccogliere l'acqua)
4. Ricollegare l'acqua alla valvola dell'acqua.
5. Rimuovere il filtro sul fondo della vasca e aspirare l'acqua sul fondo.

Al termine di ogni ciclo di lavaggio

Togliere l'acqua all'apparecchio dopo ogni ciclo di lavaggio e lasciare lo sportello leggermente aperto per evitare che umidità o odori rimangano intrappolati all'interno dell'apparecchio..

Staccare la spina

Staccare sempre la spina dalla presa prima di effettuare interventi di pulizia o di manutenzione.

Nessun solvente o detergente abrasivo

Non utilizzare solventi o detersivi abrasivi per pulire le parti esterne e le parti in gomma della lavastoviglie.

Utilizzare solo un panno con acqua calda e sapone.

Per rimuovere le macchie dalla superficie interna, utilizzare un panno inumidito con acqua e un po' di aceto oppure un detersivo specifico per lavastoviglie.

In caso di non utilizzo per periodi prolungati

Si consiglia di effettuare un ciclo di lavaggio con la lavastoviglie vuota e di staccare la spina dalla presa, togliere l'acqua e lasciare lo sportello leggermente aperto.

Ciò contribuirà a prolungare la durata delle guarnizioni dello sportello e a prevenire la formazione di cattivi odori all'interno dell'apparecchio.

Spostamento dell'apparecchio

Se l'apparecchio deve essere spostato, cercare di mantenerlo in posizione verticale. Se assolutamente necessario, può essere appoggiato sul retro.

Guarnizioni

Uno dei fattori che portano alla formazione di cattivi odori nella lavastoviglie è il cibo intrappolato nelle guarnizioni.

Una pulizia regolare con una spugna umida ne impedisce la formazione.

ISTRUZIONI DI INSTALLAZIONE

AVVERTENZA



Pericolo di scosse elettriche

Scollegare l'alimentazione durante l'installazione della lavastoviglie.

La mancata osservanza di questa istruzione può causare morte o scosse elettriche.

⚠ ATTENZIONE:

L'installazione dei tubi e dei componenti elettrici deve essere eseguita da esperti.

Informazioni sull'allacciamento elettrico

AVVERTENZA

Per la sicurezza personale:

- Non utilizzare una prolunga con questo apparecchio.
- Non tagliare o staccare il collegamento a terra dal cavo di alimentazione in nessun caso.

Requisiti elettrici

Consultare la targhetta per leggere la tensione nominale e collegare la lavastoviglie a una fonte di alimentazione idonea. Utilizzare il fusibile richiesto da 10A/13A/16A, un fusibile temporizzato o un interruttore differenziale consigliato e mettere a disposizione un circuito separato che fornisca alimentazione solo a questo apparecchio.

Attacco elettrico

Assicurarsi che la tensione e la frequenza dell'attacco elettrico corrispondano alle specifiche riportate sulla targhetta. Collegare la spina in una presa di corrente solo se questa è stata messa a terra correttamente. Se la presa alla quale l'apparecchio deve essere collegato non è idonea per quella spina, sostituire la presa invece di utilizzare un adattatore o simili, in quanto ciò può causare surriscaldamento e incendi.

⚠ Prima dell'uso, assicurarsi che la presa di corrente sia correttamente collegata a terra.

Ingresso e scarico dell'acqua

Allaccio dell'acqua fredda

Collegare il tubo di alimentazione dell'acqua fredda ad un raccordo filettato da 3/4 (pollici) e assicurarsi che sia ben fissato. Se le tubature dell'acqua sono nuove o non sono state utilizzate per un lungo periodo di tempo, lasciare defluire l'acqua corrente per garantire che sia limpida. Questa misura precauzionale è necessaria per evitare il rischio che l'afflusso di acqua si blocchi, danneggiando l'apparecchio.



Tubo di alimentazione di sicurezza

Informazioni sul tubo di alimentazione di sicurezza

Il tubo di alimentazione di sicurezza è costituito da pareti doppie. Il sistema di tubi blocca il flusso dell'acqua, se il tubo di alimentazione si rompe e lo spazio d'aria tra il tubo di alimentazione e il tubo flessibile esterno è pieno d'acqua.

AVVERTENZA

Un tubo collegato alla doccia per lavandino può scoppiare se installato sullo stesso tubo dell'acqua della lavastoviglie. Se il lavandino ne ha uno, si raccomanda di scollegare il tubo e chiudere il foro.

Collegare il tubo di alimentazione di sicurezza

1. Estrarre completamente i tubi di alimentazione di sicurezza dallo scomparto sul retro della lavastoviglie.
2. Serrare le viti del tubo flessibile di alimentazione di sicurezza sul rubinetto filettato da 3/4 pollici.
3. Attivare completamente l'acqua prima di avviare la lavastoviglie.

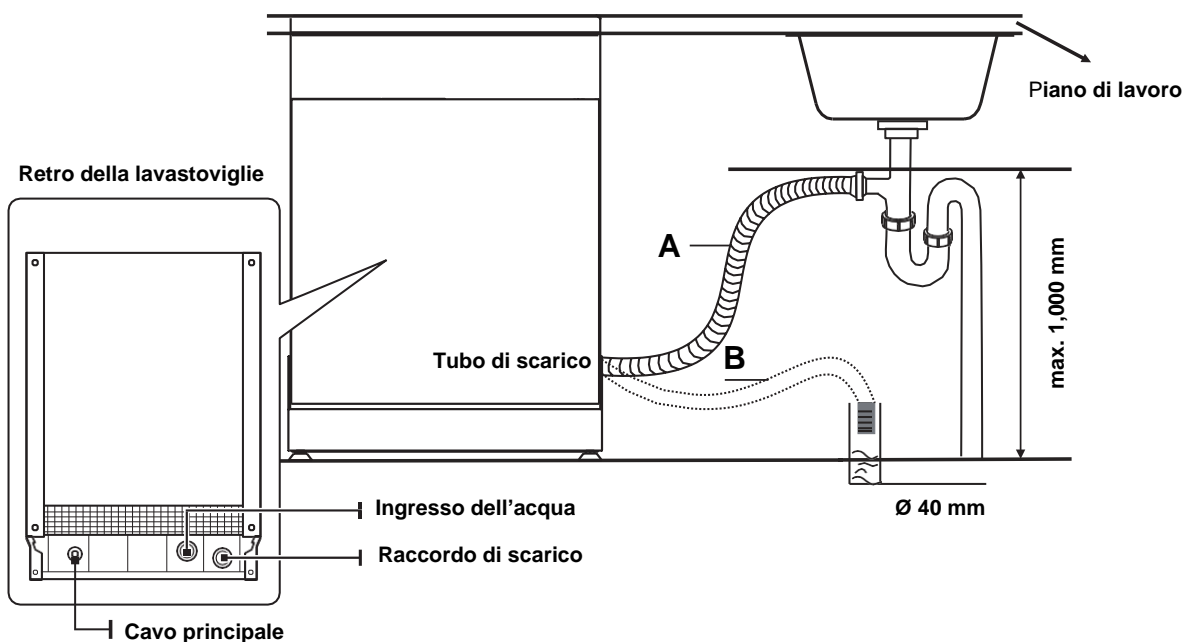
Allentare il tubo di alimentazione di sicurezza

1. Chiudere l'acqua.
2. Svitare il tubo di alimentazione di sicurezza dal rubinetto dell'acqua.

Collegamento dei tubi di scarico

Inserire il tubo di scarico nel raccordo di scarico con un diametro minimo di 4 cm o lasciarlo scorrere nel lavandino, facendo attenzione a non piegarlo o schiacciarlo. L'altezza del tubo di scarico deve essere inferiore a 1000 mm. L'estremità libera del tubo flessibile non deve essere immersa nell'acqua per evitare che rifluisca nel tubo.

⚠ Fix the drain hose securely in position A or B.



Scarico dell'acqua in eccesso dai tubi flessibili

Se il lavandino è collocato a un'altezza superiore a 1000 mm dal pavimento, non è possibile scaricare l'acqua in eccesso nei tubi flessibili direttamente nel lavandino. In questo caso, è necessario far defluire l'acqua in eccesso dai tubi flessibili in una ciotola o in un contenitore adatto, situato all'esterno e più in basso rispetto al lavandino.

Scarico dell'acqua

Collegare il tubo di scarico dell'acqua. Il tubo di scarico deve essere montato

correttamente per evitare perdite d'acqua. Assicurarsi che il tubo di scarico dell'acqua non sia piegato o schiacciato.

Prolunga

Se c'è bisogno di una prolunga per il tubo di scarico, assicurarsi di utilizzare un tubo di scarico simile. Non deve essere più lungo di 4 metri, altrimenti l'azione pulente della lavastoviglie potrebbe essere compromessa.

Collegamento del sifone

Il raccordo di scarico deve trovarsi ad un'altezza inferiore a 100 cm (al massimo) dal fondo della lavastoviglie. Occorre fissare il tubo di scarico dell'acqua.

Posizionamento della lavastoviglie

Posizionare la lavastoviglie nel posto desiderato. Il retro dovrebbe essere rivolto verso la parete posteriore, mentre i pannelli laterali dovrebbero aderire ai mobili o alle pareti adiacenti. La lavastoviglie è dotata di tubi di ingresso e di scarico dell'acqua, che possono essere installati sia a destra che a sinistra per facilitare una corretta installazione.

Allineamento della lavastoviglie

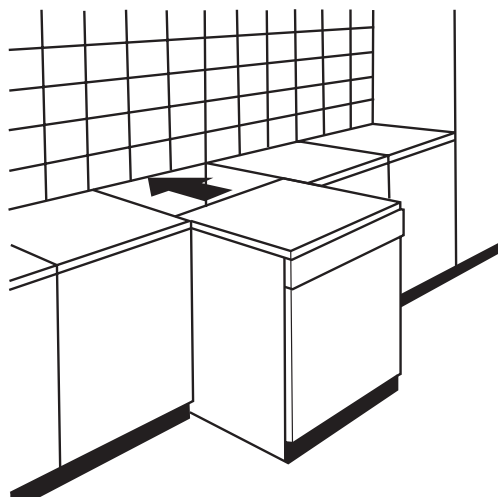
Una volta posizionata la lavastoviglie per allinearla, è possibile modificarne l'altezza regolando l'altezza delle viti dei piedini. L'apparecchio non deve essere inclinato di più di 2°.

Installazione

Montaggio tra i carabinetti esistenti

L'altezza della lavastoviglie è di 845 mm, che è stata studiata per consentire l'inserimento della macchina tra armadi esistenti della stessa altezza nelle moderne cucine componibili.

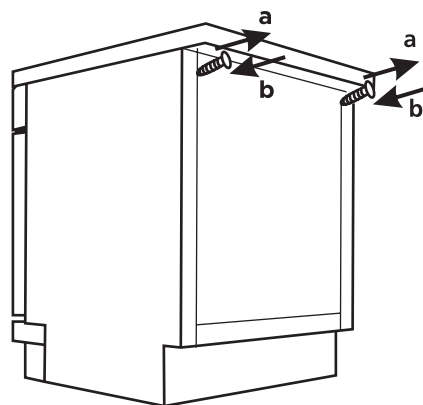
Il piano laminato della macchina non richiede una cura particolare poiché è resistente al calore, ai graffi e alle macchie.



Sotto il piano di lavoro esistente

(Quando si monta sotto un piano di lavoro)

Nella maggior parte delle cucine moderne c'è un solo piano di lavoro sotto il quale sono montati armadi ed elettrodomestici. In questo caso, rimuovere il piano di lavoro della lavastoviglie svitando le viti sotto il bordo posteriore del piano (a).



Attenzione

Dopo aver rimosso il piano di lavoro, le viti devono essere riavvitate sotto il bordo posteriore del piano (b).

CONSIGLI PER LA RISOLUZIONE DEI GUASTI

Prima di contattare il servizio clienti

Consultando la tabella nelle pagine seguenti, è possibile evitare di contattare il servizio clienti.

Problema	Cause possibili	Cosa fare
La lavastoviglie non si avvia	Il fusibile è esploso oppure l'interruttore di circuito è scattato.	Sostituire il fusibile o ripristinare l'interruttore di circuito. Scollegare tutti gli altri apparecchi che condividono lo stesso circuito elettrico con la lavastoviglie.
	L'alimentazione non è accesa.	Assicurarsi che la lavastoviglie sia accesa e che lo sportello sia ben chiuso. Assicurarsi che il cavo di alimentazione sia correttamente collegato alla presa di corrente.
	La pressione dell'acqua è bassa.	Verificare che il sistema idrico sia collegato correttamente e che l'acqua sia accesa.
	Lo sportello della lavastoviglie non è chiuso bene.	Assicurarsi che lo sportello sia ben chiuso e bloccato.
L'acqua non viene pompata fuori dalla lavastoviglie	Il tubo di scarico è attorcigliato o incastrato.	Controllare il tubo di scarico.
	Filtro intasato.	Verificare il filtro a grana grossa.
	Lavandino della cucina intasato.	Controllare il lavandino della cucina per assicurarsi che lo scarico dell'acqua funzioni correttamente. Se il problema è dovuto a un lavandino intasato, c'è bisogno di contattare un idraulico e non il servizio clienti.

Liscivia nella camera di lavaggio	Detergente sbagliato	<p>Utilizzare solo detersivi speciali per lavastoviglie per evitare la lisciviazione. In questo caso, aprire la lavastoviglie e lasciare evaporare la liscivia. Versare 4 litri di acqua fredda sul fondo della lavastoviglie.</p> <p>Chiudere lo sportello della lavastoviglie e selezionare un ciclo di lavaggio qualsiasi. Per prima cosa la lavastoviglie scarica l'acqua.</p> <p>Aprire lo sportello quando la fase di svuotamento è completa e controllare che la liscivia sia scomparsa.</p> <p>Ripetere il procedimento se necessario.</p>
	Detersivo versato	Rimuovere immediatamente il brillantante versato.
Camera di lavaggio sporca	Forse è stato utilizzato un detergente con colorante..	Assicurarsi che il detergente non contenga coloranti
Patina bianca sulla superficie interna	Minerali presenti nell'acqua dura.	Per pulire il vano interno, utilizzare una spugna umida con detersivo per piatti e indossare guanti di gomma. Non utilizzare mai detersivi diversi dal detersivo per piatti, in quanto possono causare la formazione di schiuma o di soluzioni alcaline.
Macchie di ruggine sulle posate	Gli oggetti in questione non sono resistenti alla corrosione.	Evitare di lavare in lavastoviglie oggetti non resistenti alla corrosione.
	Un programma non è stato eseguito dopo l'aggiunta del sale alla lavastoviglie.	Eseguire sempre un programma di lavaggio senza stoviglie dopo l'aggiunta di sale. Non selezionare la funzione turbo (se

	Tracce di sale sono entrate nel ciclo di lavaggio.	disponibile) dopo l'aggiunta di sale.
	Il coperchio dell'addolcitore è allentato.	Verificare se il coperchio dell'addolcitore è ben fissato.
Rumore battente o ticchettio nella lavastoviglie	Un mulinello sbatte contro un oggetto nel cestello.	Interrompere il programma e sistemare nuovamente gli oggetti che impediscono il movimento del mulinello.
Rumore metallico nella lavastoviglie	I piatti non sono ben sistemati nella lavastoviglie.	Interrompere il programma e sistemare nuovamente le stoviglie.
Rumore battente nelle tubature dell'acqua	Può essere causato dall'installazione in loco oppure dalla sezione del tubo.	Non ha alcuna influenza sul funzionamento della lavastoviglie. In caso di dubbio, consultare un installatore qualificato.
Le stoviglie non sono pulite	Le stoviglie non sono state sistemate correttamente.	Consultare "Preparazione e sistemazione delle stoviglie"
	Il programma non era abbastanza forte.	Scegliete un programma più intenso.
Le stoviglie non sono pulite	Non è stato aggiunto abbastanza detersivo	Utilizzare più detersivo oppure cambiare il detersivo.
	Gli oggetti bloccano il movimento dei mulinelli.	Disporre gli oggetti in modo che i mulinelli possano ruotare liberamente.
	L'unità filtro non è pulita oppure non è inserita correttamente sul fondo della camera di lavaggio. Ciò può causare il blocco degli ugelli dei mulinelli.	Pulire il filtro e/o inserirlo correttamente. Pulire gli ugelli del mulinello.

Stoviglie in vetro opache	Combinazione di acqua dolce e troppo detersivo.	Utilizzare meno detersivo se l'acqua è dolce e scegliere un ciclo di lavaggio più breve per le stoviglie in vetro
Macchie bianche su stoviglie e bicchieri	L'acqua dura può causare depositi di calcare..	Aggiungere più detersivo.
Macchie nere o grigie sulle stoviglie	Gli utensili in alluminio hanno sfregato contro le stoviglie.	Utilizzare un detergente abrasivo delicato per rimuovere queste macchie.
Il detersivo rimane nell'erogatore	Le stoviglie bloccano l'erogatore.	Risistemare le stoviglie.
Le stoviglie non sono asciutte.	Le stoviglie non sono state sistemate correttamente.	Caricare la lavastoviglie come suggerito nelle presenti istruzioni per l'uso.
	Le stoviglie sono state rimosse troppo presto.	Non liberare la lavastoviglie subito dopo il lavaggio. Aprire leggermente lo sportello per far fuoriuscire il vapore. Rimuovere le stoviglie soltanto quando la temperatura interna è sicura. Liberare prima il cestello inferiore affinché l'acqua non gocci dal cestello superiore.
	È stato selezionato un programma sbagliato.	Un programma breve abbasserà la temperatura di lavaggio, riducendo così le prestazioni di pulizia. Selezionare un programma con un tempo di lavaggio lungo.
	Utilizzo di posate con rivestimento scadente.	Con questi articoli è più difficile rimuovere l'acqua. Le posate o le stoviglie di questo tipo non sono idonee per il lavaggio in lavastoviglie.

CODICI DI ERRORE

Se si verifica un malfunzionamento, la lavastoviglie visualizza i codici di errore per indicare il malfunzionamento:

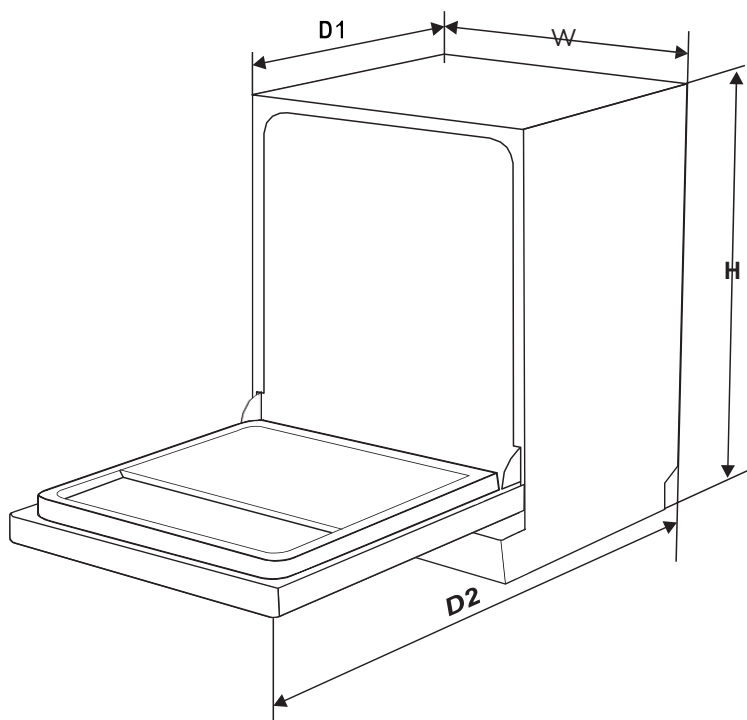
Codici	Significati	Possibili cause
La luce rapida sfarfalla fluttuante	Tempo di ingresso più lungo.	I rubinetti non vengono aperti o l'assunzione di acqua è limitata o la pressione dell'acqua è troppo bassa.
La spia di Rapido, 90 min lampeggia velocemente	Non raggiungere la temperatura richiesta.	Malfunzionamento dell'elemento riscaldante.
La luce ECO sfarfalla in modo fluttuante	Trabocco	Qualche elemento di perdite di lavastoviglie.
La spia di intensivo, Eco e Rapido lampeggia velocemente	Comunicazione fallita tra il circuito stampato principale e il circuito stampato del display.	Circuito aperto o cablaggio di interruzione per la comunicazione.

AVVERTENZA

- In caso di perdite d'acqua, chiudere l'alimentazione principale dell'acqua prima di contattare il Servizio Clienti.
- Se c'è acqua nella vasca, è necessario rimuovere l'acqua prima di rimettere in funzione la lavastoviglie.
- Se è presente un codice di errore che non può essere risolto, chiedere assistenza professionale.

INFORMAZIONI TECNICHE

DE
EN
FR
NL
IT
ES
DK



Altezza (H)	845mm
Larghezza (W)	448 mm
Profondità (D1)	600 mm (con sportello chiuso)
Profondità (D2)	1175 mm (con sportello aperto a 90°)

Scheda informativa del prodotto

Nome o marca del fornitore:		Midea Europe GmbH		
Indirizzo del fornitore (b):		Ludwig-Erhard-Str.14, 65760 Eschborn, Germany		
Modello:		SF 3.45NW PRO		
Parametri generali del prodotto:				
Parametro	Valore	Parametro	Valore	
Capacità nominale (a) (ps)	9	Dimensioni in cm	Altezza	84.5
			Larghezza	44.8
			Profondità	60
EEl (a)	55.9	Classe di efficienza energetica (a)	E (c)	
Indice di prestazioni di pulizia (a)	1.125	Indice di prestazioni di asciugatura (a)	1.065	
Consumo energetico in kWh [per ciclo], basato sul programma Eco con acqua fredda. Il consumo energetico effettivo dipende dal modo in cui viene utilizzato l'apparecchio.	0.705	Consumo d'acqua in litri [per ciclo], basato sul programma Eco. Il consumo effettivo d'acqua dipende dalla durezza dell'acqua e dal modo in cui viene utilizzato l'apparecchio	9.0	
Durata del programma (a) (h:min)	03:55	Tipo	in piedi libero	
Emissione di rumore aereo (a) (dB(A) re 1 pW)	47	Classe delle emissioni di rumore aereo (a)	C (c)	
Lavastoviglie spenta (W)	0.49	Lavastoviglie spenta (W)	N/A	
Ritardo di avvio (W) (se applicabile)	1.00	Stand-by rete (se applicabile)	N/A	

Durata minima della garanzia offerta dal fornitore (b): 24 Months

Informazioni aggiuntive:

Link al sito web del fornitore, dove si possono trovare le informazioni di cui al punto 6 dell'Allegato II del Regolamento (UE) 2019/2022 (1) (b) della Commissione:

- (a) Per il programma Eco.
- (b) Le modifiche a questi punti non sono considerate pertinenti ai fini dell'articolo 4, comma 4, del Regolamento (UE) 2017/1369.
- (c) Se la banca dati dei prodotti genera automaticamente il contenuto finale di questa cella, il fornitore non deve inserire questi dati.
- (1) Regolamento (UE) 2019/2022 della Commissione, del 1° ottobre 2019, relativo all'elaborazione di specifiche per la progettazione ecocompatibile delle lavastoviglie per uso domestico conformemente alla direttiva 2009/125/CE del Parlamento europeo e del Consiglio, recante modifica del regolamento (CE) n. 1275/2008 della Commissione e che abroga il regolamento (UE) n. 1016/2010 della Commissione (cfr. pagina 267 della presente Gazzetta ufficiale).

Dichiarazione di conformità (DoC) RED

DE
EN
FR
NL
IT
ES
DK

Noi,

Midea Europe GmbH
Ludwig-Erhard-Str.14, 65760 Eschborn, Germany

Dichiarare sotto la nostra esclusiva responsabilità che il prodotto:

Nome del prodotto: Lavastoviglie
Nome commerciale: Midea
Tipo o modello: SF 3.45NW PRO
Informazioni supplementari rilevanti:
.....

A cui si riferisce questa dichiarazione è conforme ai requisiti essenziali e ad altri requisiti pertinenti della direttiva RE (2014/53/UE).

Il prodotto è conforme ai seguenti standard e/o altri documenti normativi:

HEALTH & SAFETY (Art. 3(1)(a)):
EN 62311:2008, EN 50665:2017,
EN 60335-2-5:2015, EN 60335-1:2012/A2:2019,
EN 62233:2008
EMC (Art. 3(1)(b)): ETSI EN 301 489-17 V3.2.4 (2020-09) ,
ETSI EN 301 489-1 V2.2.3 (2019-11) , EN 55014-1:2017, EN 55014-2:2015,
EN IEC 61000-3-2:2019, EN 61000-3-3:2013/A1:2019
SPECTRUM (Art. 3(2)): ETSI EN 300 328 V2.2.2 (2019-07)
OTHER (incl. Art. 3(3) and voluntary specs):
.....

Limiti di validità (se presenti):
.....

Informazioni supplementari:

Organismo notificato coinvolto:.....

Fascicolo tecnico tenuto da: Foshan Shunde Midea Washing Appliances Mfg. Co., Ltd.

Luogo e data di emissione (di questo DoC): .Foshan/2020-12-25.....

Firmato da o per il produttore:



Nome (in stampatello):.....Ke Ningsheng.....

Titolo:.....Product Engineer.....

Ci congratuliamo con voi per il vostro nuovo dispositivo e siamo convinti che sarete soddisfatti e avrete la vostra gioia con questo moderno apparecchio. Tuttavia, se riconoscete un motivo di reclamo, vi preghiamo di contattarci:

Midea Europe GmbH
Ludwig-Erhard-Str. 14
65760 Eschborn

Telefono: +49 6196-90 20 - 0
Fax: +49 6196-90 20 -120
Email: info-meg@midea.com
Homepage: www.midea.com/de

In caso di servizio:
Telefono: +49 6196-90 20 - 0
Fax : +49 6196-90 20 -120
Email: service-meg@midea.com

In caso di un guasto tecnico, inserite il vostro indirizzo esatto, il numero di telefono, il numero del contratto di vendita e il tipo di apparecchio (dalla targhetta dell'apparecchio). Una descrizione precisa del guasto vi fa risparmiare tempo e denaro. Per domande speciali, si prega di contattare il centro di assistenza clienti.

Prima di chiamare il servizio:

Si prega di controllare se c'è un errore di funzionamento o una causa che non ha nulla a che fare con il funzionamento del dispositivo.

Si prega di osservare la nota nel manuale dell'utente e controllare se:

- La spina di alimentazione è collegata
- La spina di alimentazione potrebbe essere danneggiata
- L'elettricità è disponibile

Termini di garanzia

Questo dispositivo è stato fabbricato e testato secondo i metodi più moderni. Il venditore garantisce il materiale senza difetti e la fabbricazione corretta per un periodo di 24 mesi dalla data di vendita all'utente finale. L'apparecchio non è adatto all'uso commerciale.

Il diritto alla garanzia decade in caso di intervento da parte dell'acquirente o di terzi. I danni causati da un uso o da un funzionamento improprio, da un'installazione o da un immagazzinamento non corretti, da un collegamento o da un'installazione impropria, nonché da un atto [...] di Dio o da altri fattori esterni non sono coperti dalla presente garanzia.

Quando i reclami sono presentati, il produttore si riserva il diritto di apportare miglioramenti alle parti difettose o di sostituire o sostituire il dispositivo.

Solo se non è possibile raggiungere l'uso previsto del dispositivo riparando o sostituendo il dispositivo, l'acquirente può chiedere una riduzione del prezzo di acquisto o la cancellazione del contratto di acquisto entro 6 mesi dalla data di acquisto.

Le richieste di risarcimento danni, compresi i danni consequenziali, sono escluse a meno che non siano basate su dolo o negligenza grave.

Il diritto di garanzia esiste solo con la presentazione del prodotto e della ricevuta d'acquisto. Questa garanzia è valida in Germania.

Importatore da:
Midea Europe GmbH
Ludwig-Erhard-Str. 14
65760 Eschborn Germany



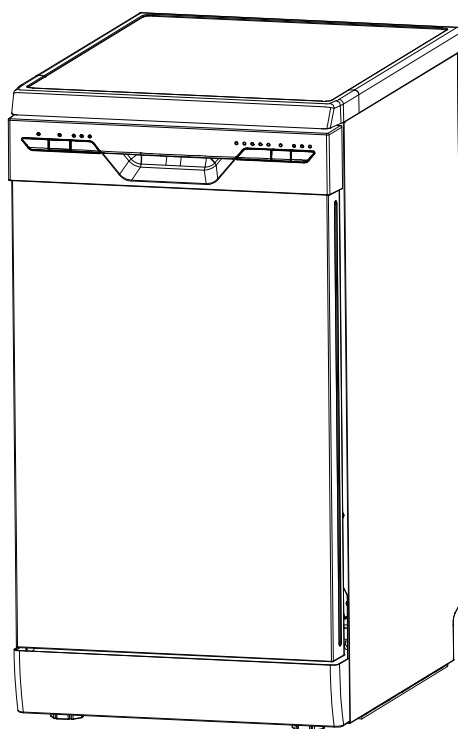
make yourself at home



Lavavajillas libre de
Independiente

ES

Instrucciones de uso



Modelo: **SF 3.45NW PRO**

www.midea.com

Usar tu dispositivo con la aplicación MSmartlife

Primero asegúrate de que:

1. tu smartphone está conectado a la red Wi-Fi de tu casa y conoces la contraseña de la red.
2. estás cerca de tus dispositivos domésticos.
3. la señal inalámbrica de la banda de 2,4 GHz (preferiblemente) o de 5 GHz está activa en su router inalámbrico.

1 Descargue la aplicación MSmartLife

Escanee el código QR siguiente o busque. "MSmartlife" en la Google Play Store (dispositivos Android) o App Store (dispositivos iOS) para descargar la aplicación



2 Regístrese o inicie sesión en la cuenta Abra la aplicación y cree una

Öffnen Sie die App und erstellen Sie ein Benutzerkonto. Wenn Sie bereits eines besitzen, loggen Sie sich einfach ein.



3 Añade tu dispositivo

Toca el icono "+" para añadir un dispositivo doméstico a tu cuenta de MSmartlife.




4 Conéctate a la red Sigue las instrucciones de la app para establecer la conexión WiFi.Si el

Si la conexión de red falla, consulte los consejos de la aplicación para su funcionamiento.



El estado de la WLAN parpadea

	Parpadea lentamente	Esperando la conexión
	Parpadeo rápido	Se está estableciendo la conexión
	Parpadeo rápido,	permanente encendido Conexión establecida con el router inalámbrico

⚠ sobre el funcionamiento de la red

Al poner el producto en red, asegúrese de que el teléfono móvil esté lo más cerca posible de su producto.

Los consejos de la aplicación indican que si su producto sólo admite la comunicación WiFi de 2,4 GHz, debe seleccionar la red de 2,4 GHz para conectarse. Midea recomienda utilizar sólo valores alfanuméricos para los nombres SSID del router WiFi. Si se utilizan caracteres especiales, signos de puntuación o espacios, es posible que el nombre del SSID no aparezca correctamente en las redes disponibles para conectarse a la aplicación. Si lo pruebas y el SSID aparece correctamente, puedes utilizarlo de esta manera. De lo contrario, inicie sesión en el router y cambie el nombre del SSID.

Un gran número de dispositivos en el router WiFi puede afectar a la estabilidad de la red. Midea no puede aconsejar un límite específico en el número ya que esto depende de la calidad del router y de muchos otros factores.

Si cambias el nombre del router o del WiFi y la contraseña del WiFi, repite el procedimiento anterior para volver a conectarte a la red. Cuando la tecnología del producto se actualiza, el contenido de MSmartlife puede cambiar. La visualización real de la MSmartlifeApp se aplica en cada caso.

Solución de problemas de la aplicación MSmartlife

Consejos para solucionar problemas de los electrodomésticos inteligentes de Midea. Estos consejos han sido creados para productos que incluyen una función de radio de doble banda para trabajar con redes WiFi de 2,4 GHz o 5 GHz. Estas instrucciones no se aplican a los productos Midea que sólo utilizan radio de 2,4 GHz.

Dado que la tecnología de redes evoluciona rápidamente, Midea aconseja consultar la sección de "Ayuda" de la aplicación MSmartlife para ver las actualizaciones.

Consejos y recomendaciones para solucionar problemas.

Antecedentes:

La compatibilidad con la doble banda ofrece la posibilidad de elegir y la máxima flexibilidad del producto para una experiencia de red doméstica satisfactoria. Se espera que las redes domésticas tengan múltiples opciones de servicio WiFi en función de la configuración del router. Existen cuatro modos de configuración del router WiFi: A, B, C y O.

- A. Sólo 2,4 GHz, por ejemplo, en modelos de router WiFi más antiguos. En este caso, la radio de doble banda funciona automáticamente a 2,4 GHz.
- B. Sólo 5 GHz ... Algunos usuarios desconectan la banda de 2,4 GHz más antigua para evitar las interferencias debidas a los conflictos. En este caso, la radio de doble banda funciona automáticamente a 5 GHz
- C. 2,4 GHz y 5 GHz comparten el mismo nombre SSID ... Por ejemplo, Johns WiFi En este caso, el router WiFi y la radio de doble banda negocian la mejor frecuencia a utilizar
- D. 2,4 GHz y 5 GHz con diferentes nombres de SSID ... por ejemplo, JohnsWiFi_2G y JohnsWiFi_5 G

o Sólo en este caso es posible elegir qué banda WiFi utilizar.

Si el dispositivo tiene una función de radio de doble banda, sólo es necesario cambiar la configuración del router o del enrutador si se producen problemas.

En este caso, es importante conocer la configuración del router WiFi existente (ver arriba, A, B, C o D).

2,4 GHz vs. 5 GHz:

Hay diferentes filosofías sobre qué opción es más adecuada para los dispositivos del IoT (Internet de las cosas).

Suponemos que la banda de 5 GHz es más adecuada para las necesidades de gran ancho de banda, como el streaming de audio/vídeo, y que la de 2,4 GHz se utiliza para los dispositivos del IoT (Internet de las cosas). Según la teoría de las ondas de radio, los 2,4 GHz deberían poder penetrar las paredes y los objetos mejor que los 5 GHz. 5 GHz admite anchos de banda mayores que 2,4 GHz, pero los dispositivos IoT no necesitan un gran ancho de banda.

Sin embargo, hay otras razones importantes para utilizar 5 GHz para los dispositivos IoT. El espacio de 2,4 GHz está más lleno de fuentes de interferencia fuera del rango WiFi, como microondas, teléfonos inalámbricos, teclados/ratones inalámbricos y otros dispositivos inalámbricos (por ejemplo, Bluetooth, Zigbee, etc.). Además, la de 5 GHz es una tecnología mucho más reciente y, por tanto, es probable que sea más resistente y cuente con funciones avanzadas como la formación de haces.

Con todo, Midea no puede recomendar lo que es mejor para su instalación particular. Al ofrecer nuestros equipos con radio de doble banda, aumentamos la probabilidad de que las conexiones sean satisfactorias y resistentes en una gama más amplia de instalaciones, sin que sea necesario cambiar la configuración del router o actualizarlo. Sin embargo, en algunas situaciones pueden ser necesarios cambios en el router.

Resolución de problemas

Si no puede conectarse a la red en el primer intento

La red doméstica SSID no es visible:

Mala señal... Debido a que la unidad utiliza radio de doble banda, ni la señal de 2,4 GHz ni la de 5 GHz son recibidas por la unidad. El hecho de que la señal WiFi sea percibida por el teléfono no significa necesariamente que la radio del dispositivo también pueda detectarla si la señal es débil. Las grandes distancias entre el router y el dispositivo o la presencia de demasiados obstáculos pueden reducir demasiado el nivel de la señal. Reorientar el router puede mejorar fácilmente la situación. Una mejor solución es proporcionar un repetidor WiFi o un router de mayor calidad. Hay que tener en cuenta que la potencia de transmisión de todos los routers WiFi está limitada por la normativa federal. Un router de mayor calidad puede emitir mejor la señal en todas las direcciones, tener receptores más sensibles para captar las señales débiles e incluir un software de mayor calidad para evitar la pérdida de conexiones.



La red SSID es visible, pero no es posible la conexión:

- o Las redes públicas, como las de los restaurantes u hoteles, suelen requerir autenticación. Los productos no pueden aceptar el acuerdo legal necesario para utilizar la red. Cambie a una red que no requiera autenticación.
- o Encriptación insuficiente: Por razones de ciberseguridad, Midea no recomienda conectar los productos a redes no encriptadas o insuficientemente encriptadas (por ejemplo, encriptación WEP).
- o Longitud de la contraseña: Por razones de ciberseguridad, Midea recomienda que las redes tengan contraseñas fuertes. Sin embargo, se admite una longitud máxima de contraseña de 32 caracteres.
- o Contraseña incorrecta: Si intenta conectarse a una red distinta de la que utiliza actualmente el teléfono móvil, siempre es posible que la contraseña de la red en el teléfono móvil ya no sea correcta. En este caso necesitará nuevos datos de acceso.
- o Nombre de SSID ilegal: La aplicación Midea MSmartlife acepta cualquier nombre de SSID, pero la aplicación puede emitir una advertencia si intenta conectarse a una red que contiene ciertos caracteres no alfanuméricos o de idiomas extranjeros.

Se activan las funciones WLAN+ (Android) o WLAN Assistant (10S). Por favor, apáguelos y vuelva a conectarse a Internet.

La conexión a la red se puede establecer pero es inestable

Para los modos de configuración WiFi A, Banda C, siga las instrucciones del fabricante de su router para realizar los cambios de configuración anteriores en el router:

- Para la configuración A del router (ver arriba), Midea recomienda activar la banda de 5 GHz si está desactivada en el router y elegir un nombre SSID único para la banda de 5 GHz (por ejemplo, SSIDname_5 G). A continuación, siga las instrucciones normales de unión para conectarse a la red de 5 GHz. Si su router es un router antiguo que sólo puede manejar 2,4 GHz, Midea recomienda cambiar a un router de banda dual más reciente.
- Para la configuración B del router (ver arriba), Midea recomienda habilitar la banda de 2,4 GHz (todos los routers que ofrecen 5 GHz también soportan 2,4 GHz) y elegir un nombre SSID único para la banda de 2,4 GHz (por ejemplo, SSIDname_2G). A continuación, siga las instrucciones de conexión normales para conectarse a la red de 2,4 GHz.
- Para la configuración C del router (ver arriba), Midea recomienda asignar nombres SSID únicos para las bandas de 2,4 GHz y 5 GHz. A continuación, siga las instrucciones de conexión normal para una de las redes y las instrucciones de solución de problemas para el modo WiFi D.
- No se requiere ningún cambio de configuración del router para los siguientes pasos:
- Para la configuración del router D (véase más arriba), tiene sentido intentar utilizar la otra banda antes de realizar cualquier cambio en la configuración del router o actualizarlo. En otras palabras, si la conexión es inestable en 2,4GHz, prueba con 5GHz. Si la conexión es inestable a través de 5GHz, líela con 2,4GHz en su lugar. Siga las instrucciones siguientes: "Configurar la red a 2,4GHz o 5GHz".
- Se activan las funciones WLAN+ (Android) o WLAN Assistant (10S). Por favor, apáguelos y vuelva a conectarse a Internet.

Por la presente, Foshan Shunde Midea Washing Appliances Mfg. Co., Ltd. que este lavavajillas cumple con los requisitos esenciales y otras disposiciones pertinentes de la Directiva RE 2014/53/UE. Se adjunta una copia de la declaración completa.

Frecuencia de funcionamiento del producto:

Frecuencia de transmisión Potencia máxima de transmisión

RF	Sendefrequenz	Maximale Sendeleistung
BLE	2402-2480MHz	<10dBm
2.4G WiFi	2412-2472MHz	<20dBm
5G WiFi	5180-5240MHz 5260-5320MHz	<20dBm

Nota: El producto es adecuado para funcionar en un entorno de 4-40°C.

ÍNDICE

3. INDICACIONES DE SEGURIDAD

6. VISTA GENERAL DEL PRODUCTO

7. EMPLEO DE SU LAVAVAJILLAS

- 7. Rellenar sal en el descalcificador de agua
- 9. Descalcificador de agua
- 10. Preparar y colocar la vajilla

13. Carga de las cestas

- 15. Consejos para el uso de la cesta
- 17. Función del abrillantador y del detergente
- 18. Llenado del contenedor de abrillantador
- 19. Llenado de la unidad dosificadora

20. USO DEL LAVAVAJILLAS

- 20. Panel de control

22. PROGRAMACIÓN DEL LAVAVAJILLAS

- 22. Descripción general de ciclo de prelavado
- 23. Iniciar un ciclo de lavado
- 23. Modificar el programa durante el ciclo de lavado
- 24. Ítems olvidados

25. MANTENIMIENTO Y LIMPIEZA

- 25. Cuidados exteriores
- 25. Cuidados interiores
- 28. Cuidado del lavavajillas

29. INSTRUCCIONES DE INSTALACIÓN

- 29. Información sobre la conexión eléctrica
- 30. Alimentación y descarga de agua
- 32. Conexión de las mangueras de descarga
- 33. Colocación del aparato
- 34. Instalación

35. CONSEJOS PARA SUBSANAR FALLOS

39. CÓDIGOS DE ERROR

40. INFORMACIÓN TÉCNICA

41. Hoja de información del producto

INDICACIONES DE SEGURIDAD

ADVERTENCIA

Al usar el lavavajillas, observe las medidas de precaución mostradas a continuación:



- Los trabajos de instalación y reparación deben ser realizados exclusivamente por un técnico cualificado.
- Este aparato ha sido diseñado para ser utilizado en el ámbito doméstico y aplicaciones similares, como p. ej.:
 - cocinas para empleados en comercios, oficinas y otros entornos laborales
 - casas rurales
 - clientes en hoteles, moteles y entornos similares
 - Bed & Breakfasts.
- Este aparato puede ser utilizado por niños mayores de 8 años y personas con capacidades físicas, sensoriales o psíquicas limitadas o con poca experiencia y conocimientos, si cuentan con la debida supervisión o instrucción para el manejo seguro del aparato y son conscientes de los peligros que conlleva el uso del mismo.
- Los niños no deben jugar con el aparato. Los niños solo podrán limpiar este aparato y realizar tareas de mantenimiento bajo la supervisión de un adulto. (para EN60335-1)
- Este aparato no debe ser utilizado por personas (incluidos niños) con capacidades físicas, sensoriales o psíquicas limitadas o con poca experiencia y conocimientos, a no ser que estén vigilados o hayan sido instruidos en el manejo seguro del aparato y sean conscientes de los peligros que conlleva el uso del mismo. (para IEC60335-1)
- El material de embalaje puede resultar peligroso para los niños!
- Este aparato ha sido diseñado exclusivamente para uso en interiores.
- Para evitar una descarga eléctrica, no sumerja el aparato, el cable, ni el enchufe en agua u otros líquidos, desconecte el enchufe antes de limpiar o realizar trabajos de mantenimiento en el aparato.
- Utilice un paño humedecido con jabón suave y seque a continuación el aparato con un paño seco.

Instrucciones para la puesta a tierra

- Este aparato debe conectarse a tierra. En caso de un fallo de funcionamiento o de avería, la puesta a tierra reduce el riesgo de descarga eléctrica, desviando la corriente eléctrica que sigue el camino de la mínima resistencia. Este aparato está equipado con un enchufe de puesta a tierra.
- El enchufe debe conectarse a una toma de corriente adecuada, instalada y puesta a tierra de acuerdo con todas las disposiciones y normas locales.
- En caso de conexión incorrecta del conductor de puesta a tierra existe peligro de descarga eléctrica.
- Póngase en contacto con un electricista cualificado o un representante del servicio técnico, si tiene dudas acerca de la correcta instalación de la puesta tierra.
- Si el enchufe suministrado no encaja en la toma de corriente, no debe ser modificado.
- En dicho caso, solicite a un electricista cualificado la instalación de una toma adecuada.
- No se sienta encima el aparato, no se suba a la puerta o la cesta de la vajilla.
- Utilice el lavavajillas únicamente si todos los paneles de la carcasa se encuentran correctamente instalados.
- Abra la puerta con mucho cuidado cuando el lavavajillas se encuentre funcionando. Podría salir agua.
- No coloque objetos pesados sobre la puerta abierta y no se suba a la misma. El aparato podría volcar hacia delante.
- Al colocar los objetos a lavar:
 - Coloque los objetos cortantes de forma que no puedan dañar la junta de la puerta.
 - **ADVERTENCIA:** Los cuchillos y otros utensilios con puntas afiladas deben introducirse hacia abajo en la cesta o en posición horizontal.
- Algunos detergentes son fuertemente alcalinos. Pueden resultar extremadamente peligrosos en caso de ingesta. Evite el contacto con la piel y los ojos y mantenga a los niños alejados cuando la puerta del lavavajillas se encuentre abierta.
- Asegúrese de que el depósito de detergente se encuentra vacío una vez finalizado el lavado.
- Lave únicamente objetos de plástico si presentan la indicación "apto para lavavajillas" o similar.
- Para objetos de plástico que no dispongan de la identificación correspondiente consulte las recomendaciones del fabricante.

- Utilice exclusivamente detergentes y abrillantadores recomendados para un lavavajillas automático.
- Jamás utilice jabón, detergente para lavadoras o detergente para lavado a mano en su lavavajillas.
- No deje la puerta abierta, de este modo evitará tropiezos.
- Si el cable de red estuviera dañado, deberá ser sustituido por el fabricante o su servicio técnico, o una persona con una cualificación similar, para evitar situaciones peligrosas.
- Al instalar el aparato, el cable de corriente no debe doblarse de forma excesiva o peligrosa o aplanarse.
- No deben manipularse los elementos de control.
- El aparato debe conectarse a la válvula principal de agua con juegos nuevos de mangueras. No reutilizar los juegos usados.
- Para ahorrar energía, el aparato se desconecta automáticamente en el modo Standby si no se usa durante 15 minutos.
- El lavavajillas tiene capacidad para un máximo de 13 servicios de mesa.
- La presión máxima admisible de la alimentación de agua es de 1 MPa.
- La presión mínima admisible de la alimentación de agua es de 0,04 MPa.

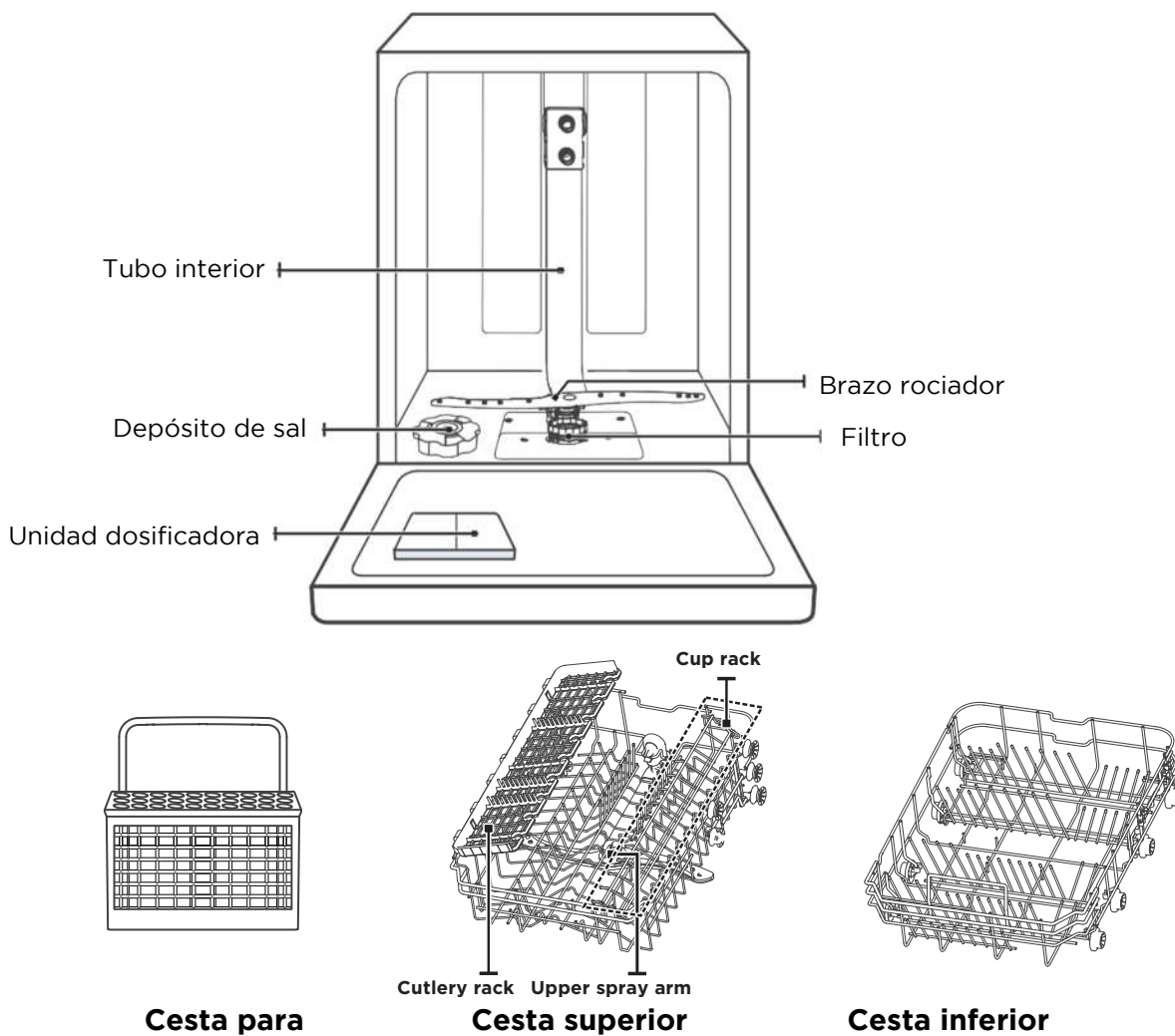
Eliminación

- Para eliminar el embalaje y el aparato, acuda a un punto limpio. Para ello, corte el cable de corriente y neutralice el dispositivo de cierre de la puerta.
 - Los embalajes de cartón se fabrican con papel reciclado y deben entregarse en un punto de recogida de papel.
 - Al desechar este aparato de forma apropiada, usted contribuye a evitar posibles daños medioambientales y para la salud que podrían producirse en caso de una eliminación incorrecta.
 - Para más información sobre el reciclaje de este producto, consulte a su administración local o su empresa de recogida de basuras.
- 
- 
- **ELIMINACIÓN: No deseche este producto como residuo doméstico sin clasificar. Este tipo de residuos debe desecharse por separado, ya que debe someterse a un tratamiento especial.**

VISTA GENERAL DEL PRODUCTO

IMPORTANTE

Antes del primer uso lea las instrucciones de servicio para aprovechar al máximo el rendimiento de su lavavajillas.

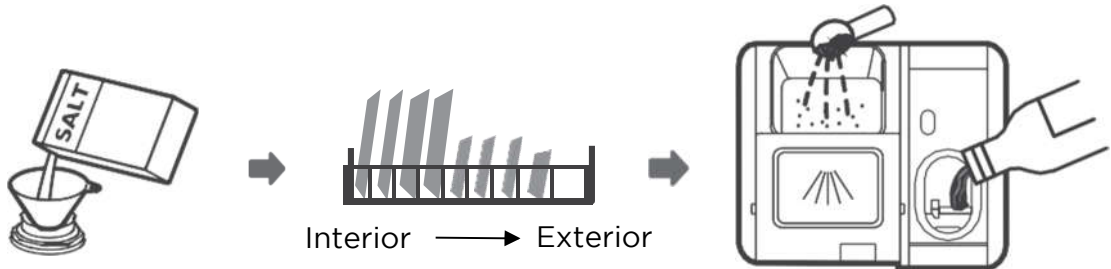


NOTA:

Las imágenes mostradas son únicamente una referencia. La situación real puede variar según el modelo. Por favor, observe.

EMPLEO DE SU LAVAVAJILLAS

Antes del primer uso:



1. Ajustar el descalcificador de agua
2. Rellenar sal en el descalcificador de agua
3. Cargar la cesta
4. Rellenar la unidad dosificadora

RELLENAR SAL EN EL DESCALCIFICADOR DE AGUA

NOTA:

Utilice exclusivamente sal apta para este lavavajillas.

El depósito de sal se encuentra debajo de la cesta inferior y debe rellenarse del siguiente modo:

ADVERTENCIA

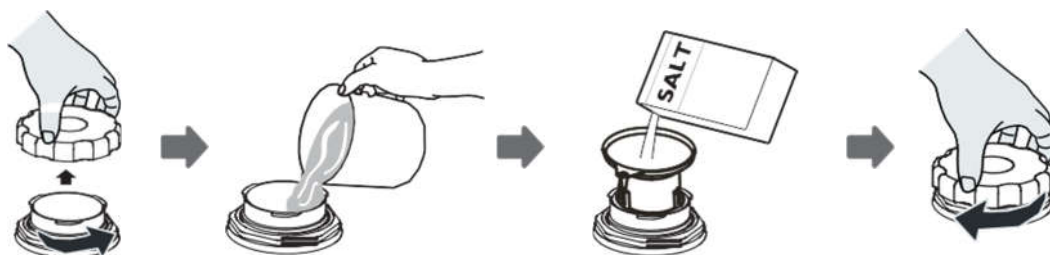
Utilice exclusivamente sal apta para lavavajillas!

- Cualquier otro tipo de sal no desarrollado especialmente para lavavajillas, sobre todo la sal de mesa, provoca daños en el descalcificador. El fabricante no asume ninguna garantía ni asume responsabilidad por daños resultantes del uso de una sal inadecuada.

Rellene el descalcificador con sal únicamente antes de efectuar un lavado.

- De este modo evita que la sal derramada o el agua salina permanezca en el suelo de la máquina durante un tiempo prolongado, lo que podría provocar corrosión.

Siga los siguientes pasos para rellenar sal para lavavajillas:



1. Retire la cesta inferior y desenrosque la tapa del depósito.
2. Coloque el extremo del embudo (suministrado) en el agujero y vierta aprox. 1,5 kg de sal para lavavajillas.
3. Rellene el depósito de sal con agua hasta el máximo. Es normal que salga una pequeña cantidad de agua del depósito de sal.
4. Enrosque de nuevo la tapa una vez rellenado el depósito.
5. El piloto de aviso de sal se apaga en cuanto se rellena el depósito de sal.
6. Nada más rellenar el depósito de sal debería efectuarse un programa de lavado (recomendamos un programa corto). De lo contrario, el sistema de filtro, la bomba y otros componentes importantes del aparato podrían resultar dañados por el agua salina. Estos daños no están cubiertos por la garantía.

NOTA:

- El depósito de sal solo puede rellenarse si se enciende el piloto de aviso de sal (S) en el panel de control. Según la capacidad de disolución de la sal, el piloto de aviso de sal puede permanecer encendido después de rellenar el depósito.
- Si no se enciende ningún piloto de aviso de sal en el panel de control (en algunos modelos), puede estimar en base a los ciclos de lavado efectuados por el lavavajillas, cuándo debe rellenar el depósito de sal.
- Si se vierte sal fuera del depósito, efectúe un programa de remojo o un programa rápido para eliminarla.

DESCALCIFICADOR DE AGUA

El descalcificador debe ajustarse manualmente con el regulador de dureza del agua.

El descalcificador elimina los minerales y sales del agua que, de lo contrario, afectarían al funcionamiento del aparato.

Cuanto más minerales hay, mayor es la dureza del agua.

El descalcificador debe ajustarse de acuerdo con la dureza del agua de su región. Consulte con su administración hidrológica local la dureza del agua en su región.

Ajuste del consumo de sal

Su lavavajillas permite ajustar la cantidad de sal consumida en función de la dureza del agua empleada. Esto permite optimizar y adaptar individualmente el consumo de sal.

Siga los siguientes pasos para adaptar el consumo de sal.

1. Abra la puerta y conecte el aparato.
2. Pulse el botón de programa durante más de 5 segundos para iniciar el descalcificador en un plazo de 60 segundos tras pulsar el botón de encendido.
3. Pulse el botón de programa, para seleccionar el descalcificador de agua correspondiente a su región. Los descalcificadores de agua cambian en el siguiente orden: H3->H4->H5->H6->H1->H2->H3;
4. Espere 5 segundos o pulse el botón de encendido para finalizar el ajuste y abandonar el modo de ajuste.

Dureza del agua

Alemania °dH	Francia °fH	Inglaterra °Clarke	mmol/l	Nivel del descalcificador	Consumo de sal (gramos/ciclo delavado)
0-5	0-9	0-6	0-0.94	H1	0
6-11	10-20	7-14	1.0-2.0	H2	9
12-17	21-30	15-21	2.1-3.0	H3	12
18-22	31-40	22-28	3.1-4.0	H4	20
23-34	41-60	29-42	4.1-6.0	H5	30
35-55	61-98	43-69	6.1-9.8	H6	60

1°dH = 1,25°Clarke = 1,78°fH = 0,178
mmol/l Ajuste de fábrica: H3

Descalcificador de agua

La dureza del agua varía de una región a otra. Si se usa agua dura en el lavavajillas se forman sedimentos en la vajilla y los utensilios.

El aparato está equipado con un descalcificador de agua especial con depósito de sal, para eliminar la cal y los minerales del agua.

PREPARAR Y COLOCAR LA VAJILLA

- Considere adquirir utensilios con la identificación de aptitud para lavavajillas.
- Para determinados objetos, seleccione un programa con la temperatura más baja posible.
- Para evitar daños, no retire los vasos y cubiertos nada más finalizar el programa de lavado.

Lavado de determinados cubiertos / vajilla

No apto

- Cubiertos con mango de madera, cuerno o nácar
- Artículos de plástico no resistentes al calor
- Cubertería antigua con piezas pegadas no resistentes a la temperatura
- Elementos de cubertería o vajilla pegados
- Objetos de cinc o cobre
- Cristal duro
- Objetos de acero oxidables
- Bandejas de madera
- Objetos de fibra sintética

Apto con limitaciones

- Algunos tipos de vasos pueden volverse opacos al cabo de numerosos lavados
- Los objetos de plata y aluminio tienden a modificar el color al lavarlos
- Los cristales ornamentados pueden volverse opacos si se someten a frecuentes lavados

Recomendaciones para cargar el lavavajillas

Retire los restos de comida. Ponga a remojar los restos de comida adheridos a las sartenes. No es necesario aclarar previamente la vajilla con agua.

Tenga en cuenta las siguientes recomendaciones de carga, para obtener el máximo rendimiento del lavavajillas.

(Las características y aspecto de las cestas y de las cestas para cubiertos pueden variar con respecto a su modelo).

Coloque los objetos en el lavavajillas del siguiente modo:

- Objetos como tazas, vasos, cazos/sartenes, etc. orientados hacia abajo.
- Los objetos abombados o aquellos con impresiones deben colocarse inclinados para que el agua pueda fluir.
- Todos los utensilios están apilados de forma segura y no pueden volcar.
- Todos los utensilios están colocados, de forma que los brazos rociadores pueden girar libremente.
- Los objetos huecos, como tazas, vasos, sartenes, etc. deben colocarse hacia abajo, para que el agua no quede retenida en el recipiente o en el fondo del objeto.
- La vajilla y los cubiertos no deben quedar encerrados o tapados mutuamente. Para evitar daños, los vasos no deben tocarse.
- La cesta superior debe usarse para la vajilla más delicada y ligera, como vasos o tazas de café y té.
- ¡ Los cuchillos de hoja larga colocados verticalmente representan un peligro potencial!
- Los cubiertos largos y/o cortantes, como los cuchillos de trinchar, deben colocarse tumbados en la cesta superior.
- No sobrecargue su lavavajillas. Esto es importante para obtener buenos resultados y para un consumo de energía razonable.

NOTA:

Los objetos muy pequeños no deberían lavarse en el lavavajillas, ya que podrían caerse fácilmente de la cesta.

Recoger la vajilla

Para evitar que los restos de agua de la cesta superior caigan sobre la cesta inferior, debería recoger primero la cesta inferior y a continuación la cesta superior.

ADVERTENCIA



Los objetos están calientes!

Para evitar daños, no retire los vasos y cubiertos hasta pasados 15 minutos desde la finalización del programa.



No deje ningún objeto suelto sobre el suelo.

¡Coloque siempre los objetos puntiagudos con la punta hacia abajo!

Llenado de la cesta superior

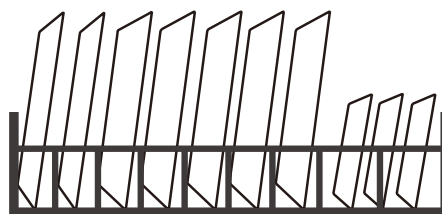
La cesta superior se emplea para alojar la vajilla más delicada y ligera, como vasos, tazas de café y té y platillos, así como platos, pequeños juegos y sartenes planas (siempre y cuando no estén demasiado sucias). Coloque la vajilla y los cubiertos de forma que no se muevan al impactar el chorro de agua.



Llenado de la cesta inferior

Recomendamos colocar los objetos grandes y los más difíciles de limpiar en la cesta inferior, como p. ej. cazos, sartenes, tapas, cubiertos para servir y cuencos, como se indica en la figura. Los cubiertos para servir y las tapas deben colocarse lateralmente en los soportes, para que no bloqueen el giro del brazo de rociado superior.

El diámetro máximo recomendado para platos delante del dosificador es de 19 cm, para no obstruir la abertura del dosificador.

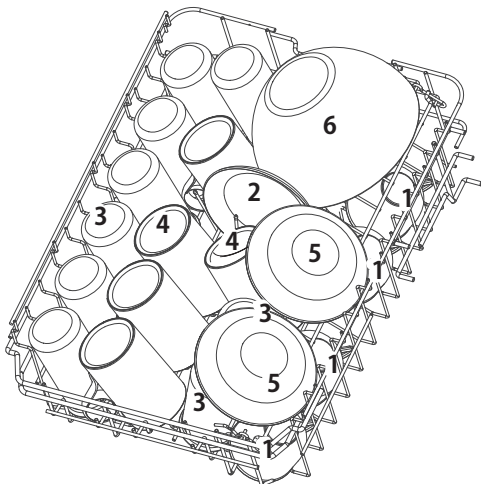


Llenado de la cesta para cubiertos

Los cubiertos deben colocarse separados unos de otros en los compartimentos correspondientes de la cesta para cubiertos, procurando que los cubiertos no queden apelmazados, ya que ello empeoraría el resultado de la limpieza.

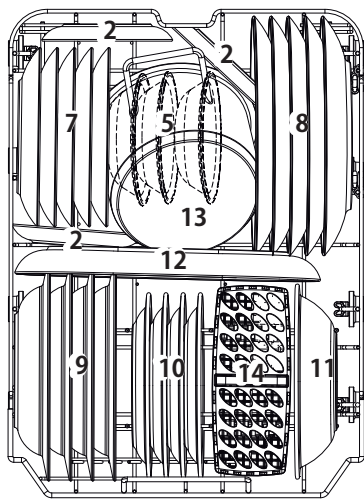
CARGA DE LAS CESTAS

1. Cesta superior



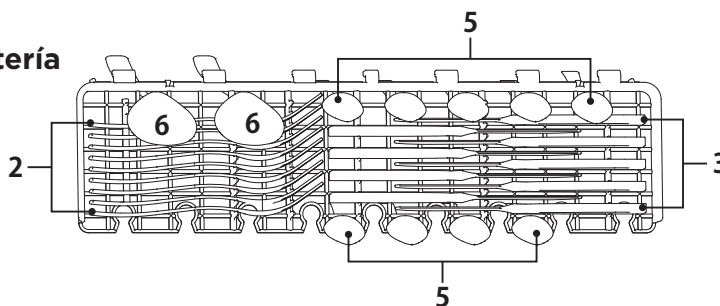
Número	Artículo
1	Tazas
2	Salseras
3	Copas
4	Tazas
5	Olla pequeña
6	Tazón de vidrio

2. Cesta inferior



Número	Artículo
7	Platos de postre
8	Platos playos
9	Platos soperos
10	Platos de postre de melamina
11	Cuenco de melamina
12	Fuente ovalada
13	Olla pequeña
14	Cesta para cubertería

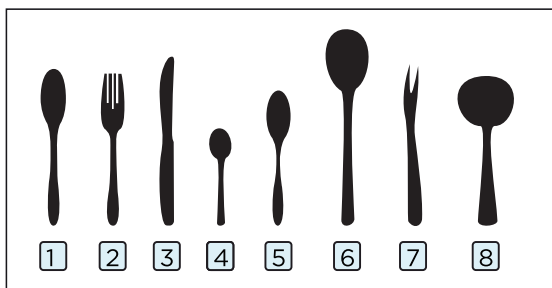
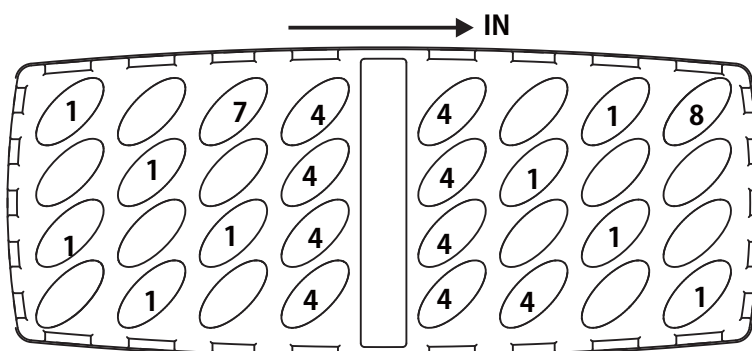
3. Bandeja de cubertería



NOTA:

Coloque ítems ligeros y planos en el compartimento. El peso total no debe exceder de 1,5 kg.

4. Cesta para cubertería



Información para la prueba de comparación de acuerdo a EN60436

Capacidad: Con configuración de 9 lugares
 Posición de la cesta superior: posición baja
 Programa: ECO

Configuración del abrillantador: Máxima
 Configuración del ablandador: H3

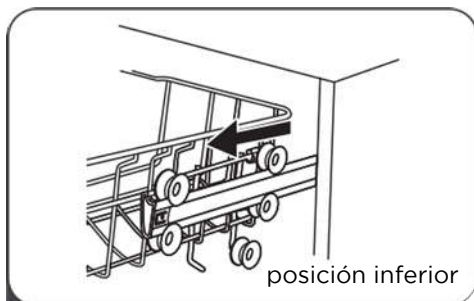
Número	Artículo
1	Cucharas soperas
2	Tenedores
3	Cuchillos
4	Cucharas de té
5	Cucharas de postre
6	Cucharas de servir
7	Tenedores de servir
8	Salseras

CONSEJOS PARA EL USO DE LA CESTA

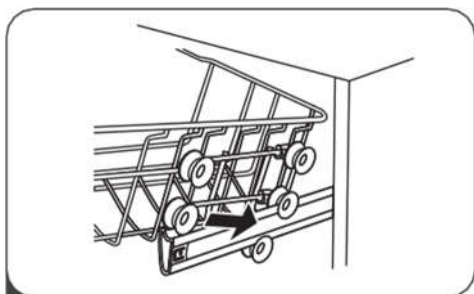
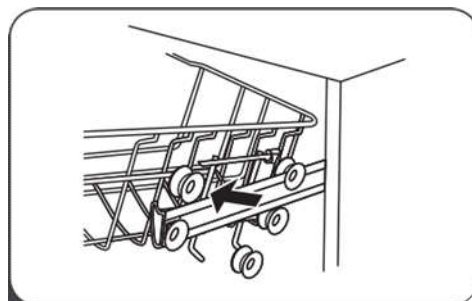
Ajuste de la cesta superior

La altura de la cesta superior puede adaptarse ligeramente, para alojar recipientes más altos en la cesta superior o inferior.

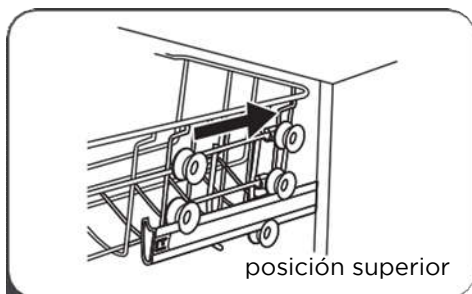
Proceda del siguiente modo para ajustar la altura de la cesta superior:



1 Saque la cesta superior



3 Coloque la cesta superior de nuevo en los rodillos superiores o inferiores



4 Introduzca la cesta superior.

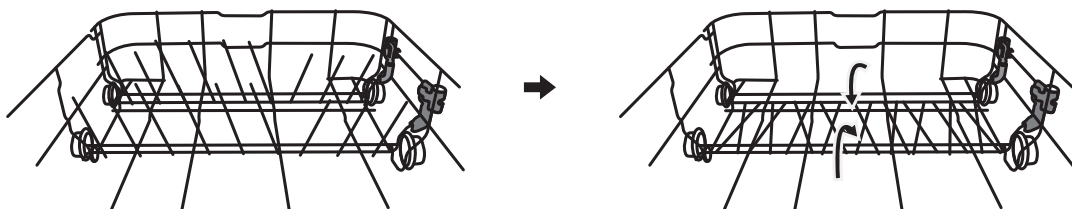
del portavasos

Pliegue el portavasos hacia arriba, para hacer sitio en la cesta superior para objetos más altos. A continuación, puede apoyar los vasos altos en el portavasos. También puede retirar por completo el portavasos si no hace uso de él.



Plegado de los peines

Los peines de la cesta inferior permiten alojar platos y fuentes. Pueden plegarse hacia abajo para hacer sitio para objetos grandes.



plegar hacia arriba

plegar hacia abajo

FUNCIÓN DEL ABRILLANTADOR Y DEL DETERGENTE


El abrillantador se libera durante el último aclarado, para que no se formen gotitas en la vajilla, que podría dejar manchas y líneas. Además mejora el secado, al formar perlas de agua que se desplazan mejor por la vajilla. Su lavavajillas es apto para abrillantadores líquidos.

ADVERTENCIA

Utilice exclusivamente abrillantadores de marca para su lavavajillas. Jamás rellene el depósito de abrillantador con otras sustancias (p. ej. detergente para lavavajillas, detergente líquido). Esto provocaría daños en el aparato.

¿Cuándo debe rellenarse el abrillantador?

La frecuencia de relleno del dispensador depende de la frecuencia de uso de la vajilla y del ajuste realizado en el abrillantador.

- El indicador de nivel insuficiente de abrillantador () se enciende si hace falta abrillantador.
- No rellene excesivamente el depósito de abrillantador.

Función del abrillantador

Las sustancias químicas que componen el detergente son necesarias para eliminar, descomponer y repartir la suciedad del lavavajillas. La mayoría de detergentes de calidad empleados cumplen esta finalidad.

ADVERTENCIA

- **Uso adecuado de detergentes**

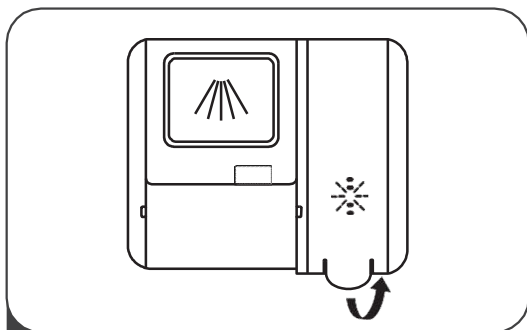
Utilice exclusivamente detergentes especialmente fabricados para lavavajillas! Mantenga el detergente fresco y seco.

Añada detergente en polvo en el dispensador justo antes de efectuar un lavado.

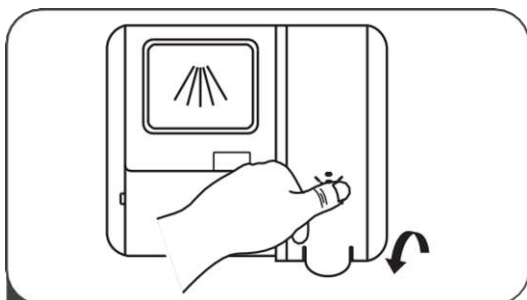
- **¡ El detergente es corrosivo!**

Mantenga el detergente fuera del alcance de los niños.

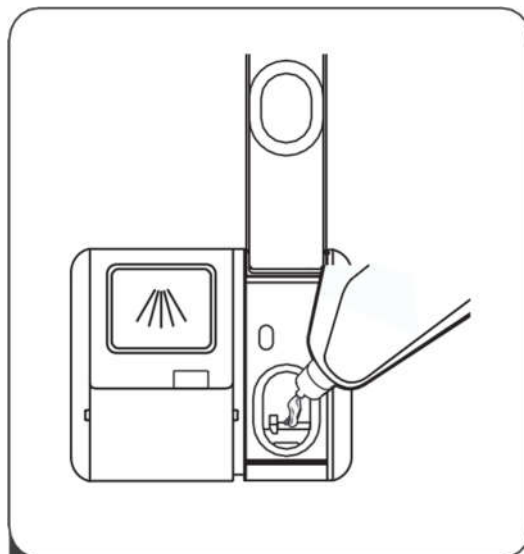
RELLENAR EL DEPÓSITO DE ABRILLANTADOR



1 Retire la tapa del depósito de abrillantador, levantando para ello el mango.



3 A continuación, cierre la tapa..



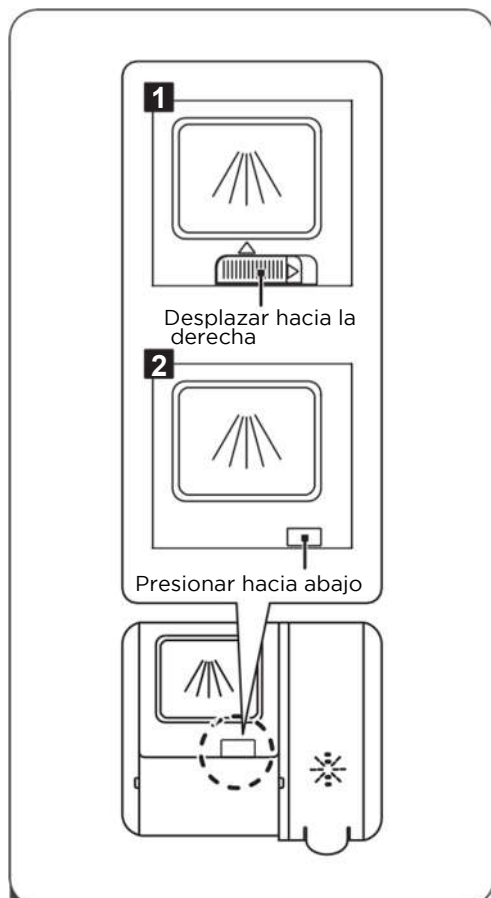
2 Vierta el abrillantador en el dispensador, procurando no llenarlo en exceso.

Ajuste del depósito de abrillantador

Para lograr un secado más eficiente con una cantidad limitada de abrillantador, el lavavajillas está construido de forma que el usuario puede ajustar el consumo. Siga estos pasos:

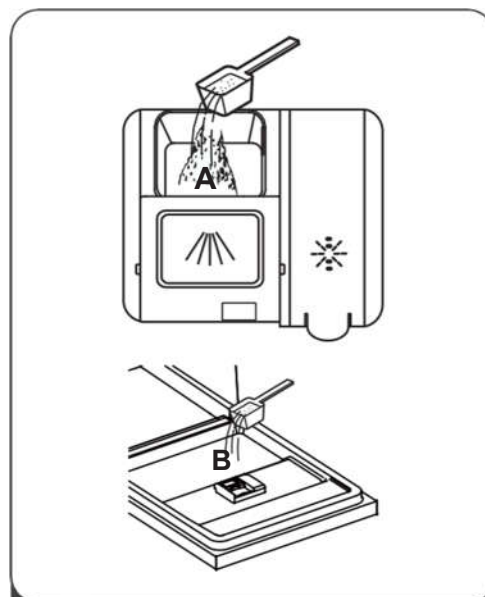
1. Abra la puerta y conecte el aparato.
2. Pulse el botón de encendido, y en los 60 segundos siguientes, pulse el botón de programación durante más de 5 segundos y a continuación el botón del temporizador, para indicar el modelo configurado. El indicador de abrillantador parpadea con una frecuencia de 1 Hz.
3. Pulse el botón de programa, para ajustar el descalcificador de agua que mejor se adapte a sus hábitos de uso. Los ajustes cambian en el siguiente orden: D1->D2->D3->D4->D5->D1. Cuanto mayor es el número, mayor es el consumo de abrillantador.
4. Espere 5 segundos o pulse el botón de encendido para finalizar el ajuste y abandonar el modo de ajuste.

RELLENAR LA UNIDAD DOSIFICADORA

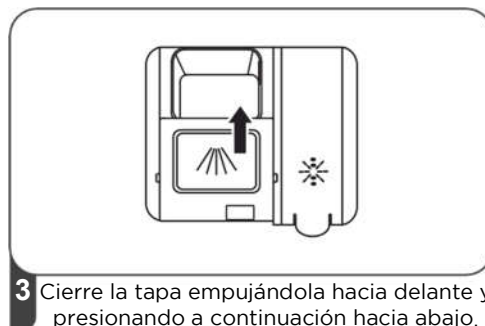


1 Seleccione un método de apertura de acuerdo con la situación actual.

1. Abra la tapa desplazando el bloqueo de desenclavamiento
2. Abra la tapa presionando hacia abajo el bloqueo de desenclavamiento



- 2** Para el lavado principal, añada detergente en la cámara de mayor tamaño (A). Para obtener un mejor resultado de limpieza, sobre todo con objetos muy sucios, vierta una pequeña cantidad de detergente sobre la puerta. El detergente adicional se activa durante la fase de prelavado



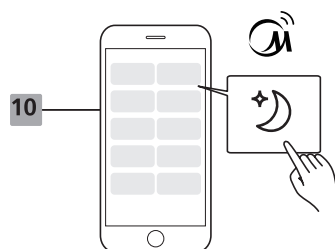
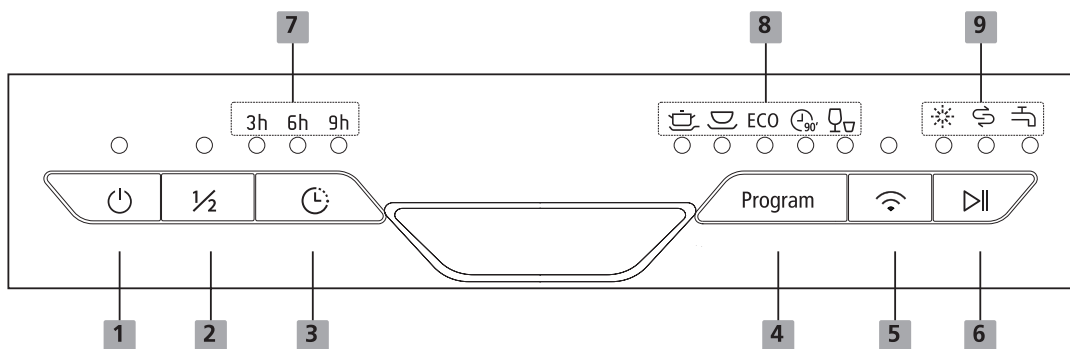
- 3** Cierre la tapa empujándola hacia delante y presionando a continuación hacia abajo.

NOTA:

Tenga en cuenta que el ajuste puede ser diferente según el grado de suciedad del agua. Siga las recomendaciones del fabricante en el embalaje del detergente.

USO DEL LAVAVAJILLAS

Panel de control



Operación (Botón)

1 Potencia	Presione este botón para encender el lavavajillas, la pantalla se ilumina.
2 Media carga	Cuando tenga cerca o menos de una mitad de vajilla o todas vajillas no lavadas, puede seleccionar esta función para ahorrar energía y agua. (Solo se puede usar con Intensivo, en general, ECO, y 90 min.)
3 Demora	Presione el botón para ajustar el tiempo de retraso
4 Programa	Seleccione el programa de lavado adecuado y se encenderá el indicador correspondiente.
5 Wi-Fi	Encienda el aparato y pulse el botón Wi-Fi durante más de 3 segundos. Después de un pitido y el icono comienza a parpadear lentamente, está en el estado de conectar la red con la APP.
6 Inicio/Pausa	Para iniciar el programa de lavado seleccionado o pausarlo cuando la lavavajillas esté funcionando.

Pantalla

7 Demora

Para mostrar el tiempo de demora (3h/6h/9h)



Intensivo

Los elementos muy sucios incluyen cacerolas y sartenes. Con comida seca.



Universal

Para cargas normalmente sucias, como por ejemplo recipientes, platos, vasos y cacerolas ligeramente sucias.

8 Programa

ECO

Este es el programa estándar adecuado para cargas con suciedad normal, tales como, cacerolas, platos, vasos y sartenes ligeramente sucias.



90 min

Para cargas normalmente sucias que necesitan un lavado rápido.




Rápido

Un lavado más breve para una carga ligeramente sucia que no necesita secado.




Abrillantador

Si el indicador “” está encendido, significa que el nivel de abrillantador es bajo y debe volver a llenarse.




Sal

Si el indicador “” está encendido, significa que el nivel de sal en el lavavajillas es bajo y debe volver a llenarse.



Grifo de Agua

Si el indicador “” está encendido, significa que el grifo de agua está cerrado.

9 Inicio/Pausa



10 Opciones solo en APP








Susurro

Ruido más bajo y consumo normal de energía para el lavado en la noche.

PROGRAMACIÓN DEL LAVAVAJILLAS

Descripción general de ciclo de prelavado

El cuadro siguiente muestra los mejores programas para el volumen de residuos de comida y cuanto detergente se necesita. También incluye diversa información sobre los programas. (●) Significa: Abrillantador será apagado, (○) significa: el abrillantador no será apagado

Programa	Descripción del Ciclo	Prelavado / Lavado Principal con detergente	Tiempo de funcionamiento (min)	Energía (kWh)	Agua (L)	Abrillantador
 Intensivo	Pre-lavado (50°C) Lavado (65°C) Enjuague Enjuague Enjuague (65°C) Secado	4+13g	205	1,378	15,3	●
 Universal	Pre-lavado (45°C) Lavado (55°C) Enjuague Enjuague (65°C) Secado	4+13g	175	1,287	13,1	●
ECO (*EN50242)	Lavado (45°C) Enjuague Enjuague (55°C) Secado	17g	235	0,705	9,0	●
 90 minutos	Lavado (60°C) Enjuague Enjuague (65°C) Secado	27g	90	1,234	10,2	●
 Rápido	Lavado (50°C) Enjuague Enjuague (45°C)	12g	30	0,611	10,0	○
 Susurro	Pre-lavado (35°C) Lavado (60°C) Enjuague Enjuague (65°C)	4+13g	270	1,123	12,9	●

NOTA:

Este programa es el ciclo de prueba de lavado. Información sobre pruebas de comparabilidad de acuerdo con EN60436.

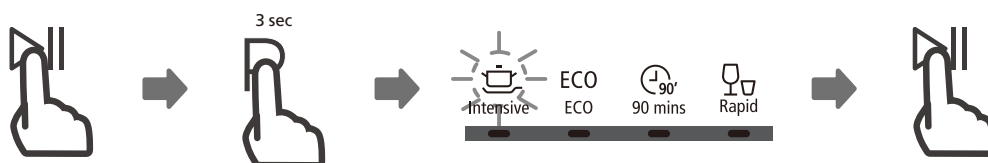
INICIAR UN CICLO DE LAVADO

1. Extraiga las cestas inferior y superior, coloque la vajilla e introduzca de nuevo las cestas. Recomendamos cargar primero la cesta inferior y a continuación la cesta superior.
2. Añada el detergente.
3. Conecte el enchufe a la toma de enchufe. Alimentación de corriente: consulte la última página de esta hoja de datos del producto. Asegúrese de que el suministro de agua esté completamente abierto.
4. Abra la puerta y pulse el botón de encendido.
5. Seleccione un programa, el piloto de respuesta se enciende. Cierre a continuación la puerta. El lavavajillas inicia el ciclo de lavado.

MODIFICAR EL PROGRAMA DURANTE EL CICLO DE LAVADO

Un ciclo de lavado solo puede modificarse cuando haya transcurrido algo de tiempo. De lo contrario, podría ocurrir que el detergente se haya liberado ya y el lavavajillas haya descargado ya el agua de lavado. En este caso debe ajustarse nuevamente el lavavajillas y cargar de nuevo el depósito de detergente. Siga las siguientes indicaciones para restablecer el lavavajillas:

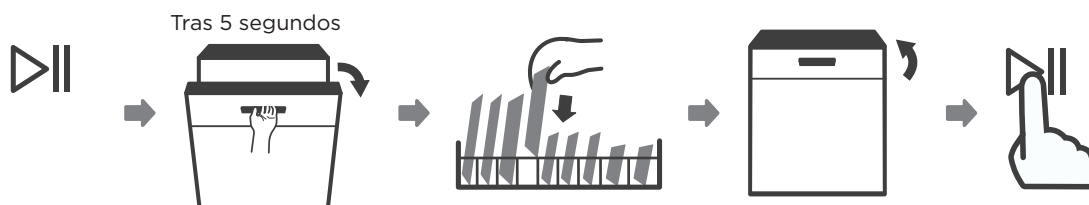
1. Abra un poco la puerta, para detener el lavavajillas. Cuando se detenga el movimiento del brazo rociador puede abrir completamente la puerta.
2. Pulse la tecla de programa durante más de tres segundos, para activar el modo Standby del aparato.
3. A continuación puede modificar el programa.
4. Presione el botón Inicio / Pausa, el lavavajillas se iniciará.



OBJETO OLVIDADO

Puede añadir un objeto olvidado en todo momento, antes de que se abra el depósito de detergente. Siga las siguientes indicaciones para añadir un objeto olvidado:

1. Presione el botón Start/Pause (Inicio/Pausa) para pausar el lavado.
2. Después que los brazos de aspersión dejan de trabajar, puede abrir la puerta completamente.
3. Agregue la vajilla que se ha olvidado.
4. Cierre la puerta.
5. Presione el botón Start/Pause (Inicio/Pausa), el lavavajillas comenzará su ciclo.



ADVERTENCIA



Es peligroso abrir la puerta durante un ciclo de lavado, ya que pueden desprenderse vapores calientes.

MANTENIMIENTO Y LIMPIEZA

CUIDADOS EXTERIORES

Puerta y junta de la puerta

Limpie las juntas de la puerta periódicamente con un paño suave y húmedo, para limpiar los restos de alimentos.

Al cargar el lavavajillas, los restos de comida y bebida pueden gotear sobre los lados de la puerta. Estas superficies se encuentran fuera de la cámara de lavado, donde no alcanza el agua de los brazos rociadores. Los eventuales restos deben limpiarse antes de cerrar la puerta.

Panel de control

Si es necesaria una limpieza, el panel de control debe limpiarse solo con un paño suave y húmedo.

ADVERTENCIA

- Para evitar la entrada de agua en el enclavamiento de la puerta y en los componentes eléctricos no debe usarse ningún limpiador rociador.
- Jamás utilice esponjas o productos abrasivos en las superficies exteriores, ya que estas pueden rayar la superficie. Algunos paños de papel también pueden causar arañazos o dejar marcas en la superficie.

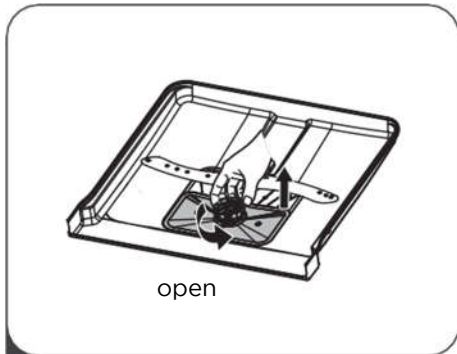
CUIDADOS INTERIORES

Sistema de filtros

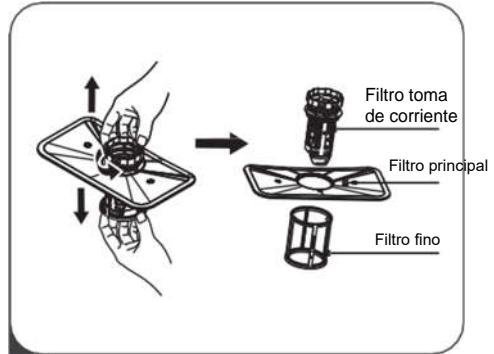
El sistema de filtros en el suelo de la cámara de lavado captura los restos de mayor tamaño del ciclo de lavado. La suciedad acumulada puede llegar a obstruir los filtros. Compruebe periódicamente el estado de los filtros y límpielos bajo un chorro de agua cuando sea necesario. Realice los siguientes pasos para limpiar los filtros en la cámara de lavado.

NOTA:

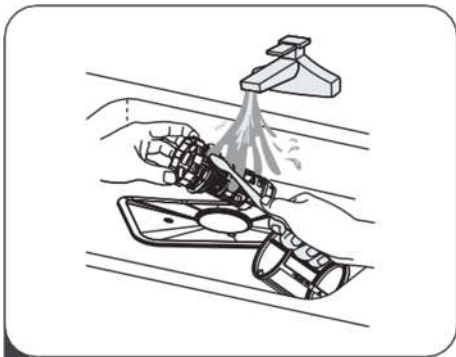
Las imágenes mostradas son únicamente una referencia. Los sistemas de filtros y brazos rociadores pueden variar según el modelo.



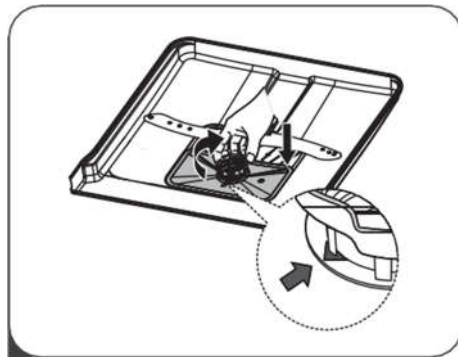
- 1** Sujete el filtro toma de corriente y gírelo en sentido antihorario para desbloquearlo. Levante el filtro hacia arriba y extraígalo del lavavajillas.



- 2** El filtro fino puede retirarse de la parte inferior del módulo de filtración. El filtro toma de corriente puede desmontarse del filtro principal, presionando suavemente las solapas superiores hacia dentro y tirando de él.



- 3** Los restos de mayor tamaño pueden limpiarse bajo un chorro de agua. Para una limpieza en profundidad, utilice un cepillo de limpieza blando.



- 4** Monte de nuevo los filtros en orden inverso, sustituya el elemento de filtración y gire la flecha de cierre en sentido horario.

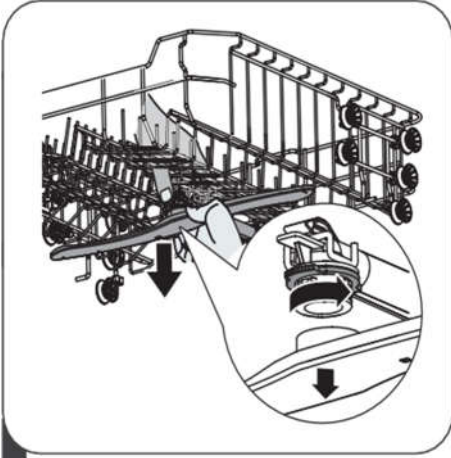
ADVERTENCIA

- No apriete excesivamente los filtros. Coloque de nuevo los filtros en el orden correcto, ya que de lo contrario la suciedad gruesa podría acceder al sistema, provocando una obstrucción.
- Jamás utilice el lavavajillas sin filtros. Una sustitución incorrecta del filtro puede reducir el rendimiento del aparato y dañar la vajilla y los utensilios.

Brazos rociadores

Los brazos rociadores deben limpiarse periódicamente, porque el agua dura y los productos químicos obstruyen las boquillas y los cojinetes de los brazos rociadores.

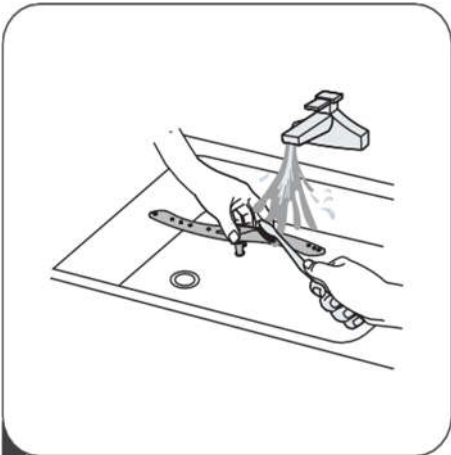
Siga las siguientes indicaciones para limpiar los brazos rociadores:



- 1** Para retirar el brazo rociador superior, sujete la tuerca del centro y gire el brazo rociador en sentido antihorario..



- 2** Extraiga el brazo rociador inferior tirando de él hacia



- 3** Limpie los brazos rociadores con lejía jabonosa y agua caliente, y utilice un cepillo blando para limpiar las boquillas. Límpielos en profundidad y colóquelos a continuación de nuevo en su posición correcta.

CUIDADO DEL LAVAVAJILLAS

Medidas anticongelación

En invierno deben adoptarse medidas anticongelación para el lavavajillas. Después de cada ciclo de lavado, proceda del siguiente modo:

1. Interrumpa la alimentación eléctrica del lavavajillas en la fuente de corriente.
2. Corte el suministro de agua y separe la tubería de agua de la válvula de agua.
3. Deje salir el agua de la tubería de entrada y de la válvula de agua. (utilice un recipiente para recoger el agua)
4. Conecte de nuevo la alimentación de agua a la válvula de agua.
5. Retire el filtro en el suelo de la bandeja y aspire el agua del suelo.

Después de cada ciclo de lavado

Interrumpa el suministro de agua del aparato después de cada ciclo de lavado y abra ligeramente la puerta, para que la humedad o los olores no queden encerrados en el aparato.

Extraiga el enchufe

Antes de realizar la limpieza o trabajos de mantenimiento siempre debe extraerse el enchufe de la toma de corriente.

No usar disolventes o limpiadores abrasivos

Para la limpieza de la parte exterior y de las piezas de goma del lavavajillas no deben usarse disolventes o limpiadores abrasivos.

Utilice exclusivamente un paño con agua jabonosa caliente.

Para limpiar manchas superficiales del interior, utilice un paño humedecido en agua con algo de vinagre o un limpiador especialmente fabricado para el lavavajillas.

Largo período de inactividad

Se recomienda realizar un ciclo de lavado con el lavavajillas vacío y retirar a continuación el enchufe de la toma de corriente, desconectar la alimentación de agua y dejar ligeramente abierta la puerta del aparato.

Esto contribuye a una mayor vida útil de las juntas de la puerta y evita la formación de olores en el interior del aparato.

Mover el aparato

Si necesita mover el aparato, intente mantenerlo en posición vertical. Si resulta imprescindible, puede apoyarse sobre la parte trasera.

Juntas

Uno de los factores que contribuyen a la formación de olores en el lavavajillas son los restos de alimentos atrapados en las juntas. Esto puede evitarse mediante una limpieza periódica con una esponja húmeda.

INSTRUCCIONES DE INSTALACIÓN

ADVERTENCIA



Peligro de descarga eléctrica

Desconecte la corriente al instalar el lavavajillas.

La inobservancia de esta instrucción puede provocar la muerte o una descarga eléctrica.

⚠ ATENCIÓN:

La instalación de las mangueras y de los componentes eléctricos debería ser realizada por profesionales.

INFORMACIONES SOBRE LA CONEXIÓN ELÉCTRICA

ADVERTENCIA

Para la seguridad personal:

- No utilice ningún cable alargador con este aparato.
- Bajo ninguna circunstancia debe cortar o retirar la conexión de puesta a tierra del cable de alimentación.

Requisitos eléctricos

Consulte la tensión nominal en la placa de tipo y conecte el lavavajillas a una alimentación de corriente adecuada. Utilice el fusible requerido de 10A/13A/16A, un fusible con retardo o un disyuntor recomendado, y proporcione un circuito de corriente independiente que alimente exclusivamente este aparato.

Conexión eléctrica

Asegúrese de que la tensión y la frecuencia de la conexión eléctrica coincide con los datos de la placa de características. Conecte el enchufe exclusivamente a una toma de corriente con puesta a tierra operativa. Si la toma de corriente a la que debe conectarse el aparato no es apta para el enchufe, sustituya la toma, en lugar de usar un adaptador o similar, ya que esto podría provocar un sobrecalentamiento o incendio.

⚠ Antes de usar el aparato, asegúrese de que existe una puesta a tierra operativa

ALIMENTACIÓN Y DESCARGA DE AGUA

Conexión de agua fría

Conecte la manguera de alimentación de agua fría a una conexión de 3/4 (pulgada) con rosca y asegúrese de que queda firmemente unida. Si las tuberías de agua son nuevas o no han sido utilizadas durante un largo periodo de tiempo, deje correr el agua, para garantizar que el agua esté limpia. Esta medida de precaución es necesaria para evitar el riesgo de bloqueo de la alimentación de agua, que puede dañar el aparato.



manguera de alimentación de seguridad

Información acerca de la manguera de alimentación de seguridad

La manguera de alimentación de seguridad posee una doble pared. El sistema de mangueras bloquea el flujo de agua si la manguera de alimentación se rompe y la cámara de aire entre la manguera de alimentación y la manguera nervada exterior se llena de agua.

ADVERTENCIA

Una manguera conectada al grifo de un fregadero puede reventar si se instala en la misma conducción de agua que el lavavajillas. Si su fregadero dispone de una conducción de este tipo, se recomienda retirar la manguera y tapar el orificio.

Conexión de la manguera de alimentación de seguridad

1. Extraiga completamente las mangueras de alimentación de seguridad del compartimento en la parte posterior del lavavajillas.
2. Apriete los tornillos de la manguera de alimentación de seguridad en el grifo de agua con una rosca de 3/4 de pulgada.
3. Abra completamente el paso de agua antes de poner en marcha el lavavajillas.

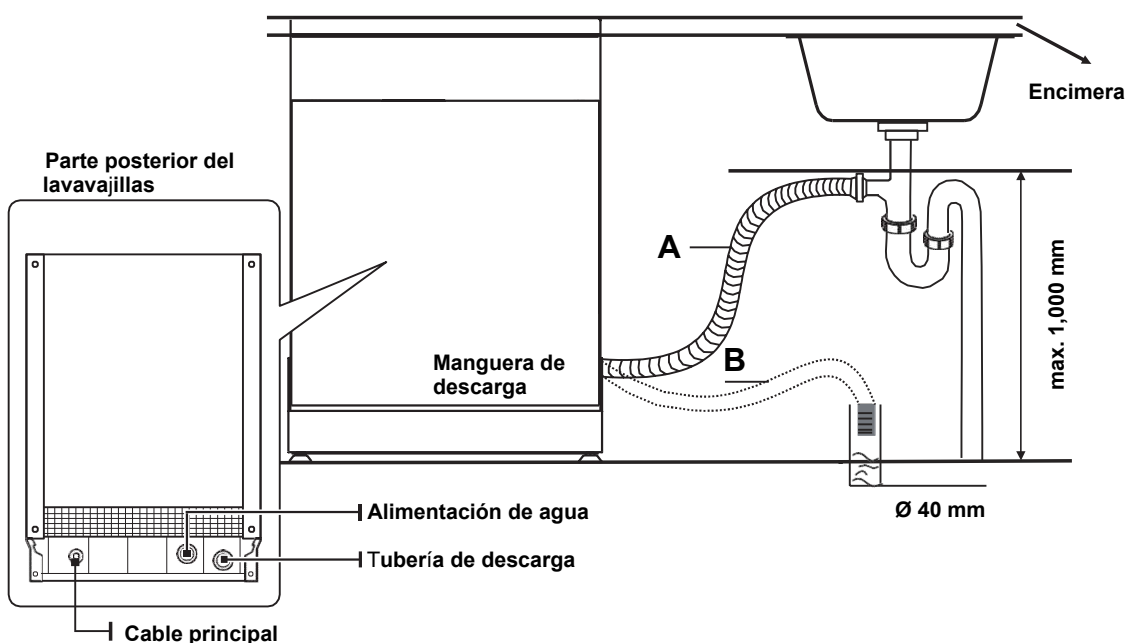
Desconexión de la manguera de alimentación de seguridad

1. Cierre el paso de agua.
2. Desenrosque la manguera de alimentación de seguridad del grifo de agua

CONEXIÓN DE LAS MANGUERAS DE DESCARGA

Introduzca la manguera de descarga en una tubería de descarga con un diámetro mínimo de 4 cm o colóquela dentro del lavabo, y asegúrese de que no quede doblada o aplastada. La altura de la manguera de descarga debe ser inferior a 1000 mm. El extremo libre de la manguera no debe sumergirse en agua, para evitar un reflujo.

⚠ Fije la manguera de descarga en la posición segura A o B.



Evacuación del excedente de agua de las mangueras

Si el lavabo se encuentra 1000 mm más alto que suelo, el excedente de agua en las mangueras no puede descargarse directamente en el lavabo. En este caso, el excedente de agua de las mangueras deben descargarse en un cuenco o un recipiente adecuado, fuera del lavabo y más bajo que éste.

Descarga de agua

Conecte la manguera de descarga de agua. La manguera de descarga debe montarse correctamente para evitar fugas de agua. Asegúrese de que la manguera de descarga de agua no queda doblada o aplastada.

Manguera alargadora

Si necesita una manguera alargadora de descarga, asegúrese de usar una manguera de descarga similar.

No debe tener una longitud superior a 4 metros, ya que de lo contrario podría afectar a la capacidad de limpieza del lavavajillas.

Conexión del sifón

La conexión de descarga debe encontrarse a una altura inferior a 100 cm (máximo) del suelo de lavavajillas. La manguera de descarga de agua debería fijarse.

COLOCACIÓN DEL APARATO

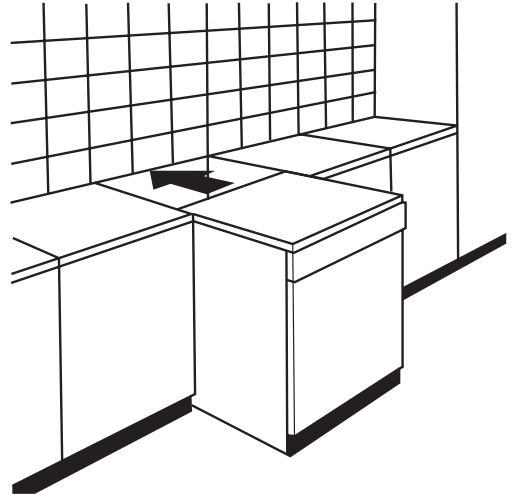
Coloque el aparato en la posición deseada. La parte posterior debe apoyar en la pared situada detrás del aparato y los laterales en los armarios o paredes adyacentes. El lavavajillas está equipado con mangueras de alimentación y descarga de agua, que pueden instalarse a la derecha o la izquierda, para facilitar una instalación correcta.

Instalación

Montaje entre gabinetes existentes

El lavavajillas fue diseñado con una altura de 845 mm para que encaje entre los gabinetes existentes de la misma altura en las cocinas modernas.

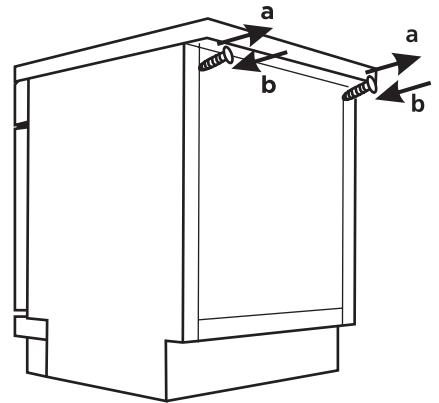
La parte superior laminada de la máquina no requiere ningún cuidado especial ya que es resistente al calor, a prueba de rayados y resistente a las manchas.



Debajo de la encimera existente

(Cuando se ajusta debajo de una encimera)

En las cocinas más modernas hay solo una encimera bajo la cual se ubican los gabinetes y aparatos. En este caso, retire la parte superior del lavavajillas quitando los tornillos debajo del borde posterior de la parte superior (a).



Atención

Después de quitar la encimera, se debe volver a atornillar debajo del borde posterior de la parte superior (b)

CONSEJOS PARA SUBSANAR FALLOS

Antes de llamar al servicio de atención al cliente

Antes de llamar al servicio de atención al cliente, consulte los diagramas de las siguientes páginas.

Problema	Causas posibles	Qué hacer
El lavavajillas no se pone en marcha	El fusible se ha fundido o se ha disparado el fusible automático.	Reemplace el fusible o restablezca el fusible automático. Retire todos los aparatos que comparten el mismo circuito de corriente que el lavavajillas.
	La alimentación de corriente no está conectada.	Asegúrese de que el lavavajillas está encendido y la puerta cerrada.
	Asegúrese de que el cable de alimentación	Asegúrese de que el cable de alimentación
	está correctamente enchufado en la toma de corriente de la pared.	está correctamente enchufado en la toma de corriente de la pared.
No se bombea el agua del lavavajillas	Manguera de descarga doblada o enganchada.	Compruebe la manguera de descarga.
	Filtro obstruido.	Compruebe el filtro toma de corriente.
	Fregadero obstruido.	Compruebe el fregadero, para garantizar que el desagüe funciona correctamente. Si el problema se debe a una obstrucción en el fregadero, avise a un fontanero y no al servicio
Lejía en la cámara de lavado	Detergente incorrecto.	Utilice exclusivamente detergentes especiales para lavavajillas, para evitar la formación de lejía. En este caso, abra el lavavajillas y deje que la lejía se evapore. Vierta 4 litros de agua fría en el suelo de lavavajillas. Cierre la puerta de lavavajillas y seleccione un ciclo de lavado cualquiera. A continuación, el lavavajillas descarga el agua. Abra la puerta una vez finalizada la fase de

		descarga y compruebe si la lejía ha desaparecido. Si fuera necesario, repita este procedimiento.
	Detergente derramado	Limpie siempre inmediatamente el abrillantador derramado.
Cámara de lavado sucia	Se ha usado eventualmente un detergente con colorante.	Asegúrese de que el detergente no contiene colorantes.
Película blanquecina en la superficie interior	Minerales en agua dura.	Para la limpieza interior, utilice una esponja húmeda con detergente y guantes de goma. Nunca utilice detergentes no aptos para lavavajillas, ya que estos pueden provocar la formación de espuma o lejía.
Manchas de óxido en los cubiertos	Los objetos afectados no son resistentes a la corrosión.	Evite lavar en el lavavajillas objetos no resistentes a la corrosión.
	No se ha ejecutado un programa después de añadir sal en el lavavajillas. Los restos de sal han accedido al ciclo de lavado.	Efectúe siempre un programa de lavado sin carga después de añadir sal. No utilice la función Turbo (si la hubiera) después de añadir sal.
	La tapa del descalcificador está aflojada.	Compruebe si la tapa del descalcificador está firmemente cerrada.
Ruido de golpes en el lavavajillas	El brazo rociador golpea contra un objeto en la cesta.	Interrumpa el programa y mueva los objetos que dificultan el movimiento del brazo rociador.
Ruido de traqueteo en el lavavajillas	La vajilla no está correctamente colocada dentro del lavavajillas.	Interrumpa el programa y ordene de nuevo los componentes de la vajilla.
Golpeteo en las conducciones de agua	Puede deberse a la instalación in situ o a la sección transversal de la tubería.	No afecta al funcionamiento del lavavajillas. En caso de duda, diríjase a un instalador cualificado.

La vajilla no está limpia	La vajilla no ha sido colocada correctamente.	Consulte la PARTE II "Preparación y colocación de la vajilla".
	El programa no es suficientemente potente.	Seleccione un programa más potente.
La vajilla no está limpia	Cantidad insuficiente de detergente	Utilice más detergente o emplee un detergente diferente.
	Objetos bloquean el movimiento de los brazos rociadores.	Coloque la vajilla, de forma que los brazos rociadores puedan girar libremente.
	La combinación de filtros no está limpia o no está correctamente colocada en el suelo de la cámara de lavado. Esto puede provocar la obstrucción de las boquillas de los brazos rociadores.	Limpie el filtro y/o colóquelo correctamente. Limpie las boquillas de los brazos rociadores.
La cristalería adquiere un aspecto lechoso	Combinación de agua blanda y detergente excesivo.	Utilice menos detergente si su agua es blanda y seleccione un ciclo de lavado más corto para aclarar la cristalería.
Manchas blancas en vajilla y vasos	El agua dura puede provocar manchas de cal.	Añada más detergente.
Manchas negras o grises en la vajilla	Los utensilios de aluminio han rozado con la vajilla.	Utilice un producto de limpieza suave para eliminar estas manchas.
El detergente permanece en el dosificador	Un objeto bloquea el dosificador.	Recoloque la vajilla.
La vajilla no se seca.	La vajilla no ha sido colocada correctamente.	Coloque la vajilla tal y como se propone en las instrucciones.

	<p>La vajilla se recoge demasiado pronto.</p>	<p>No recoja la vajilla nada más terminar el ciclo de lavado. Recoja la vajilla cuando la temperatura interior permita tocar la vajilla de forma segura. Recoja primero la cesta inferior, para que no caiga agua de la cesta superior.</p>
	<p>Se ha seleccionado un programa incorrecto.</p>	<p>En los programas cortos, la temperatura de lavado es inferior, por lo que el poder de limpieza también se reduce. Seleccione un programa de mayor duración.</p>
	<p>Utilización de cubiertos con un recubrimiento de baja calidad.</p>	<p>En estos artículos, el agua se escurre con mayor dificultad. Los cubiertos o la vajilla de este tipo no son aptos para la limpieza en el lavavajillas.</p>

CÓDIGOS DE ERROR

En caso de ocurrir un mal funcionamiento, el lavavajillas mostrará códigos de error para identificar el mal funcionamiento:

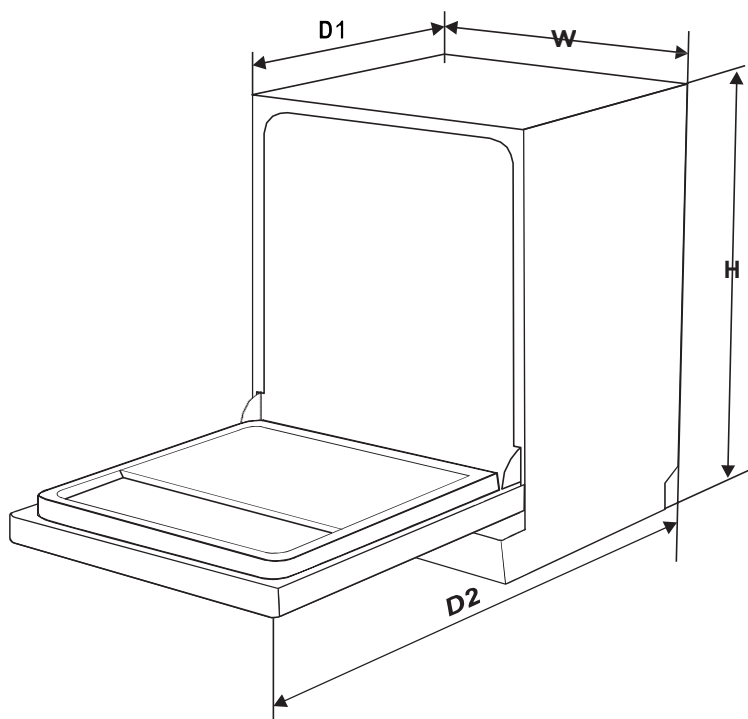
Códigos	Significados	Posibles Causas
La luz rápida parpadea raudamente	Más tiempo de entrada.	Las canillas no están abiertas, el ingreso de agua está restringido o la presión del agua es muy baja.
La luz rápida, y de 90 minutos parpadea raudamente	No alcanza la temperatura requerida.	Mal-funcionamiento de elemento de calentamiento.
Luz ECO parpadea raudamente	Desbordamiento.	Algún elemento de lavavajillas tiene fugas.
La luz intensiva, ECO y la luz rápida parpadean raudamente	Fallo de comunicación entre la placa de circuito principal y la placa de circuito de visualización.	Circuito abierto o corte de cableado para la comunicación.

ADVERTENCIA

- Si hay fuga de agua, cerrar el suministro principal de agua y llame al servicio de mantenimiento.
- Si hay agua en el tubo, debe quitar el agua antes de volver a poner en funcionamiento el lavavajillas.
- En caso de tener un código de error que no se puede resolver, pida una ayuda profesional.

INFORMACIÓN TÉCNICA

DE
EN
FR
NL
IT
ES
DK



Altura (H)	845mm
Ancho (W)	448 mm
Profundidad (D1)	600 mm (con la puerta cerrada)
Profundidad (D2)	1175 mm (con la puerta abierta 90°)

Hoja de información del producto

Nombre o marca comercial del proveedor:		Midea Europe GmbH		
Dirección del proveedor (b):		Ludwig-Erhard-Str.14, 65760 Eschborn, Germany		
Modelo:		SF 3.45NW PRO		
Parámetros generales del producto:				
Parámetro	Valor	Parámetro	Valor	
Capacidad nominal (a) (ps)	9	Dimensiones en cm	Altura	84.5
			Ancho	44.8
			Profundidad	60
EI (a)	55.9	Clase de eficiencia energética (a)	E (c)	
Índice de rendimiento de limpieza (a)	1.125	Índice de rendimiento de secado (a)	1.065	
Consumo de energía en kWh [por ciclo], basado en el programa Eco con agua fría. El consumo real de energía depende de cómo se utilice el aparato.	0.705	Consumo de energía en litros (por ciclo), basado en el programa Eco. El consumo de agua real depende de la dureza del agua y de cómo se utilice el aparato.	9.0	
Duración del programa (a) (h:min)	03:55	Tipo	De pie independientemente	
Ruido aéreo emitido (a) (dB(A) re 1 pW)	47	Clase de ruido aéreo emitido (a)	C (c)	
Estado desconectado (W)	0.49	Estado desconectado (W)	N/A	
Retardo de inicio (W) (si resulta aplicable)	1.00	Standby de red (si resulta aplicable)	N/A	

Duración mínima de la garantía ofrecida por el oferente (b):24 Months

Información adicional:

Enlace a la página web del oferente, que contiene la información en el apartado 6 del anexo II del reglamento (UE) 2019/2022 (1) (b) de la Comisión Europea:www.midea.com

(a) para el programa Eco.

(b) Los cambios en estos puntos no se consideran relevantes para las finalidades del artículo 4 del reglamento (UE) 2017/1369.

(c) Si la base de datos de productos genera automáticamente el contenido final de esta celda, el proveedor no debe introducir estos datos.

(1) Reglamento (UE) 2019/2022 de la Comisión Europea del 1 de octubre de 2019 sobre la determinación de los requisitos de diseño ecológico para lavavajillas domésticos, de conformidad con la Directiva 2009/125/CE del Parlamento Europeo y del Consejo, para modificar el reglamento (CE) n.º 1275/2008 de la Comisión y para la derogación del reglamento (UE) n.º 1016/2010 de la Comisión (véase la página 267 de este boletín oficial).

Declaración de conformidad RED (DoC)

DE
EN
FR
NL
IT
ES
DK

us

Midea Europ GmbH
Ludwig-Erhard-Str.14, 65760 Eschborn, Germany

declaramos bajo nuestra exclusiva responsabilidad que el producto :

Nombre del producto : Lavavajillas

Nombre comercial: Midea

Tipo o modelo: SF 3.45NW PRO

Información adicional relevante:

.....

**a la que se refiere esta declaración es conforme con la
requisitos y otros requisitos pertinentes de la Directiva RE
(2014/53/UE).**

Este producto cumple con

SALUD Y SEGURIDAD (Art. 3(1)(a)):

EN 62311:2008, EN 50665:2017,

EN 60335-2-5:2015, EN 60335-1:2012/A2:2019,

EN 62233:2008

EMC (Art. 3(1)(b)): ETSI EN 301 489-17 V3.2.4 (2020-09) ,

ETSI EN 301 489-1 V2.2.3 (2019-11) , EN 55014-1:2017, EN 55014-2:2015,

EN IEC 61000-3-2:2019, EN 61000-3-3:2013/A1:2019

SPECTRE (Art. 3(2)): ETSI EN 300 328 V2.2.2 (2019-07)

OTROS (incluido el apartado 3 del artículo 3 y las especificaciones voluntarias) :

.....

Limitación de la validez (si procede):.....


Información adicional:

Organismo notificado que interviene:

Expediente técnico en poder de: Foshan Shunde Midea Washing Appliances Mfg. Co.,Ltd.

Lugar y fecha de emisión (de esta DdC): .Foshan/2020-12-25.....

Firmado por o para el fabricante: :


Firma de la persona autorizada

Nombre (en letra de molde):.....Ke Ningsheng.....

Título :.....Ingeniero de producto.....

Le felicitamos por su nuevo dispositivo y estamos seguros de que estará encantado y lo disfrutará mucho.
disfrútalo.

Si tiene alguna queja, póngase en contacto con nosotros:

Midea Europe GmbH	Teléfono: +49 6196-90 20 - 0	En cas de service :
Ludwig-Erhard-Str. 14	Fax: +49 6196-90 20 -120	Teléfono: +49 6196-90 20 - 0
65760 Eschborn	Email: info-meg@midea.com	Fax .: +49 6196-90 20 -120
	Página de inicio: www.midea.com/de	Email: service-meg@midea.com

En caso de problemas técnicos, indique su dirección exacta, número de teléfono y número de contrato de venta el número de contrato de venta y el tipo de aparato (que se encuentra en la placa de características del aparato) y una descripción precisa de la avería y una descripción precisa del fallo. Esto le ahorra tiempo y dinero. Si tiene

Pero antes de llamar al servicio técnico:

Por favor, compruebe primero si hay un error de funcionamiento o una causa que no tenga que ver con el funcionamiento de su dispositivo:

Tenga en cuenta las indicaciones del manual de instrucciones y compruebe si

- el enchufe está conectado
- el enchufe puede estar dañado
- hay electricidad

Condiciones de la garantía

Este aparato ha sido fabricado y probado según los métodos más modernos. El vendedor garantiza durante un periodo de 24 meses (a partir de la fecha de venta) que el equipo no tiene fallos. El aparato no es apto para uso comercial.

El derecho de garantía se extingue si interviene el comprador o un tercero.

Daños causados por una manipulación o uso incorrecto, una instalación o almacenamiento incorrectos, una conexión o instalación o almacenamiento inadecuado, conexión o instalación incorrecta, así como fuerza mayor u otras influencias externas quedan excluidas y no están cubiertas por esta garantía.

Sólo si el uso previsto del aparato no puede lograrse mediante la reparación o la sustitución del aparato, el comprador puede el aparato, el comprador puede exigir una reducción del precio de compra o la anulación del contrato de compra en un plazo de 6 meses a partir de la fecha de compra.

Quedan excluidas las reclamaciones por daños y perjuicios, incluidos los daños indirectos, a menos que se basan en la intencionalidad o en la gravedad o negligencia grave.

La garantía sólo es válida si se presenta el producto y el comprobante de compra.

La garantía es válida en Alemania.

Importador de:

Midea Europe GmbH
Ludwig-Erhard-Str. 14
65760 Eschborn Germany



make yourself at home