



Midea

make yourself at home

GUIDA PRODOTTI

MARZO 2024

CLIMATIZZAZIONE

RESIDENZIALE MONO E MULTI SPLIT | LIGHT COMMERCIAL | P.D.C. ARIA-ACQUA



make yourself at home

INDICE

1. SCOPRI IL MONDO MIDEA	5
2. KEY TECHNOLOGY	15
3. GAMMA PRODOTTI	37
3.1 RESIDENZIALE MONO SPLIT	39
BREEZELESS+	42
BREEZELESS E	46
ALL EASY PRO	50
XTREME PRO GREEN	54
XTREME PRO WF	56
EVOLUTION	60
BLUE ANGEL	64
3.2 RESIDENZIALE MULTI SPLIT	71
TAVOLA MULTI COMBINAZIONI	74
UNITÀ INTERNE	80
MULTI SPLIT COMBINAZIONI	90
HYDRO MULTI	112
CIRQHP	117
3.3 LIGHT COMMERCIAL	125
UNITÀ ESTERNE	129
CASSETTE 4 VIE COMPATTE	130
CASSETTE 4 VIE SLIM	134
CANALIZZABILI	140
CONSOLE	150
SOFFITTO/PAVIMENTO	154
COLONNA	160
3.4 ATOM T MINI-VRF	165
ATOM T	168
PARETE	172
CANALIZZATO	176
CASSETTE 4 VIE COMPATTE	182
3.5 POMPE DI CALORE ARIA-ACQUA	187
SCALDACQUA MURALI 290	192
SCALDACQUA	196
M-THERMAL ARCTIC R290	202
POMPE DI CALORE PER PISCIA SERIE ESG-INV	206
M-THERMAL MONOBLOCK POWER SERIES	210
M-THERMAL MONOBLOCK ARCTIC SERIES	212
M-THERMAL SPLIT ARCTIC SERIES	216
M-THERMAL ALL IN ONE ARCTIC SERIES	218

1

SCOPRI IL MONDO MIDEA

IN EVIDENZA

51.39 MLD \$

fatturato sviluppato nel 2023.

30+

stabilimenti produttivi in 13 Paesi.

166.000+

dipendenti nel mondo.

200+

Paesi in cui operiamo commercialmente.



IL MONDO MIDEA GROUP

HUMANIZING TECHNOLOGY

Da oltre 50 anni creiamo valore per i nostri clienti, con l'obiettivo di migliorare la qualità della loro vita, grazie allo sviluppo di nuove tecnologie e alla continua innovazione dei nostri prodotti. Così facendo abbiamo proseguito il nostro cammino di **crescita su scala internazionale**, trasformandoci da realtà di rilievo in Cina ad azienda leader a livello globale.

Ambizione, dedizione, collaborazione e innovazione sono i **valori** che caratterizzano il nostro impegno verso un futuro di grandi trasformazioni. Abbiamo sempre dato prova di saper pensare in grande, lavorando duramente per sviluppare una solida leadership di prodotto, con la massima attenzione all'efficienza produttiva e l'obiettivo di una commercializzazione globalizzata.

La nostra **missione** è continuare ad evolverci, abbracciando le sfide del futuro e offrendo, ai nostri consumatori, una tecnologia capace di essere vicina ai loro bisogni.



IN EVIDENZA

4.05 MLD \$

di investimenti in R&D negli ultimi 5 anni.

20

centri R&D in 11 Paesi.

10.000+

impiegati nel settore R&D.

56.000

brevetti registrati



IL VALORE DELLA RICERCA

Non saremmo mai diventati leader a livello globale se non avessimo da sempre riconosciuto la necessità di un continuo impegno nel settore **Ricerca e Sviluppo**, facendo dell'innovazione tecnologica uno dei nostri valori fondanti.

Con un **investimento pari al 3,5%** dei nostri profitti, abbiamo dato vita a ben **28 centri di ricerca**, distribuiti in 9 differenti Paesi. Ogni giorno, possiamo contare su uno staff di **16.000** addetti R&D e oltre **300** tra i migliori profili accademici e professionisti Senior, grazie al lavoro dei quali abbiamo ottenuto **160.000 brevetti** depositati solo **nel 2020**.

Il nostro obiettivo primario è costruire un sistema di ricerca leader a livello mondiale, capace di promuovere l'innovazione costante delle nostre tecnologie e l'ottimizzazione continua della produzione, attraverso i migliori talenti del settore, per fronteggiare al meglio le sfide di questa nuova era.

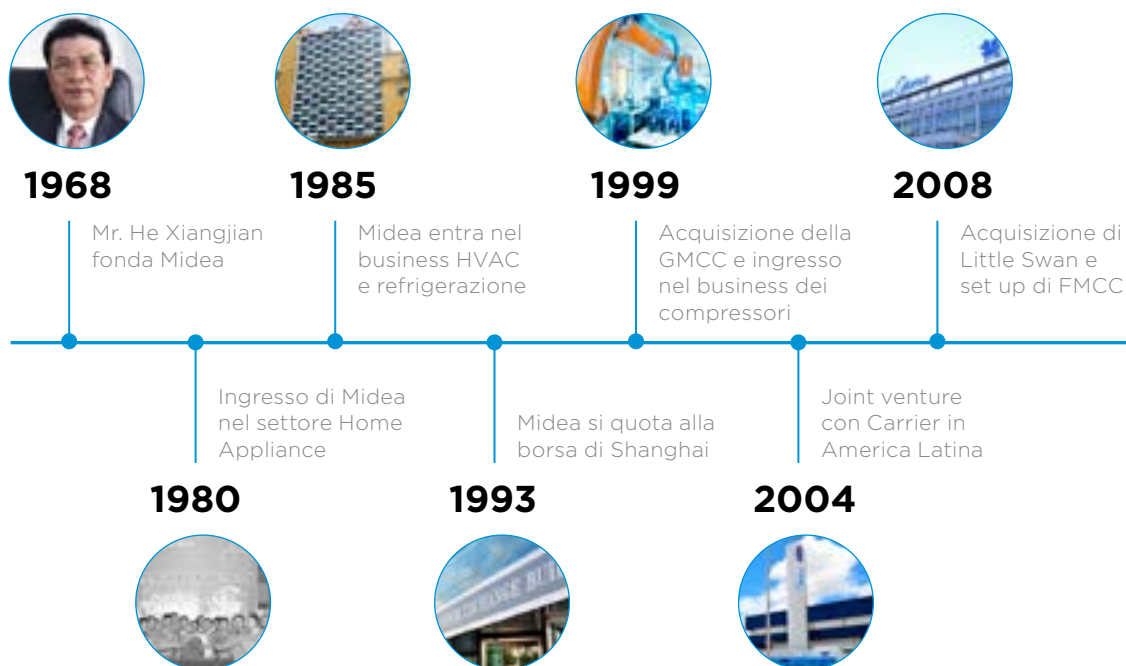
I rapidi cambiamenti a cui oggi assistiamo, infatti, ci chiedono di rispondere a un'esigenza sempre più reale: quella di rimettere al centro di tutto la persona.

Investire in Ricerca e Sviluppo significa cogliere i vantaggi di questo processo di trasformazione, orientando i nostri sforzi verso l'implementazione e la commercializzazione di una tecnologia in grado di garantire non solo affidabilità, velocità, interconnessione e maggiore efficienza ma, soprattutto, più tempo per le cose che contano davvero.

Perché è questo il vero significato racchiuso nel nostro messaggio, **Humanizing Technology**: riconoscere che la reale innovazione è quella capace di mettere davvero al centro la persona e i suoi bisogni, permettendole di vivere appieno la bellezza dei suoi momenti quotidiani più semplici, quelli che ci rendono protagonisti indiscussi della nostra vita.

50 ANNI DI STORIA

UNA CRESCITA INARRESTABILE



LEADER A LIVELLO GLOBALE

In Midea Group l'unica costante è il cambiamento. Grazie allo sviluppo di prodotti di ultima generazione, derivati dalle innovazioni tecnologiche messe in atto a livello globale e da Modelli di business sempre all'avanguardia, abbiamo potuto raggiungere numerosi traguardi.

Il tutto senza mai dimenticare ciò che ci sta più a cuore: i bisogni dei nostri consumatori.

I nostri numeri parlano chiaro: **30+ principali impianti produttivi** in tutto il mondo, **20+ uffici commerciali** oltreoceano e più di **166.000 impiegati** altamente qualificati in 200+ Paesi ci rendono una realtà caratterizzata da una solida crescita del business in più settori.

Robotica, automazione industriale, sistemi HVAC, elettrodomestici di consumo e logistica intelligente, tecnologia Internet of Things e sistemi smart home, Midea Group vanta **un'attività produttiva specializzata** ed estremamente completa in 7 aree principali.



#245

Tra le maggiori aziende a livello mondiale per fatturato.

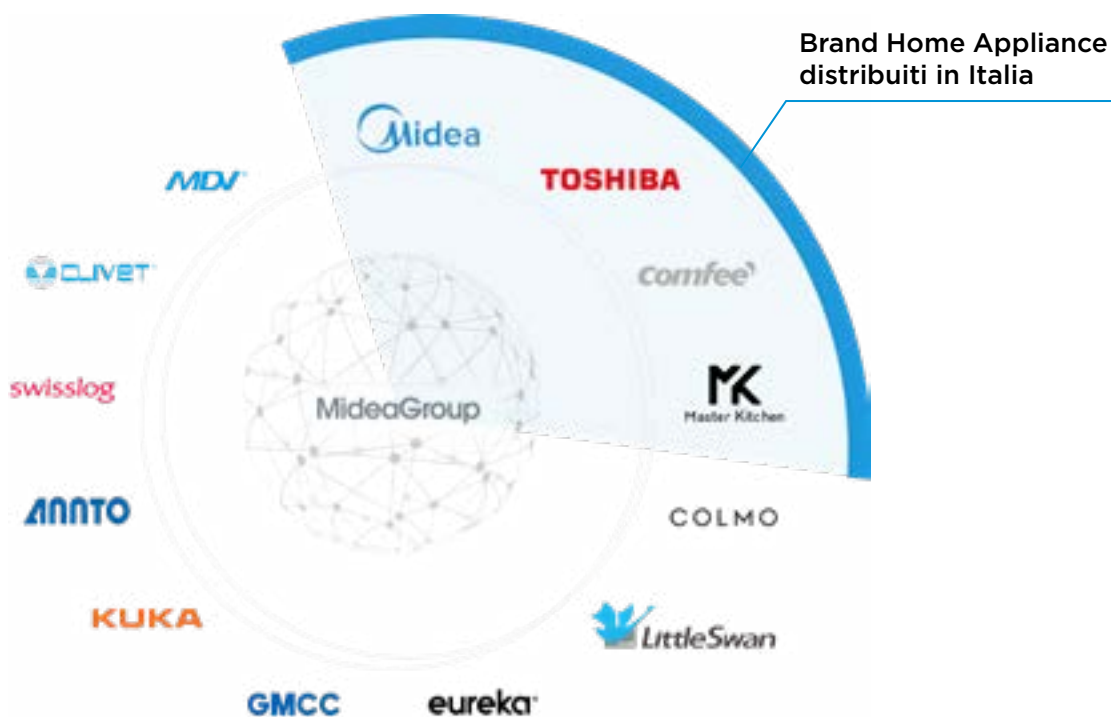


#1

Nella produzione e commercializzazione di soluzioni per il trattamento dell'aria.



I BRAND DEL GRUPPO MIDEA





make yourself at home

Midea, marchio appartenente a Midea Group, progetta, da oltre **50 anni**, soluzioni Home Appliance studiate per una vita domestica sorprendentemente confortevole.

Forte dell'elevato volume produttivo e degli standard qualitativi d'eccellenza del Gruppo, grazie a importanti partnership e recenti acquisizioni, Midea è oggi **il principale produttore nel settore del bianco** a livello globale. Siamo, infatti, in grado di offrire ai nostri consumatori la più ampia selezione di prodotti al mondo per soddisfare pienamente le esigenze della vita quotidiana a casa o al lavoro, combinando tecnologia di altissimo livello, massimo comfort e un design ricercato.

Tuttavia, nonostante la lunga strada percorsa, non abbiamo mai perso di vista ciò che conta di più: i bisogni e il benessere delle persone per cui lavoriamo, i nostri clienti.

Con una forte leadership di pensiero e un'attenta

pianificazione, manteniamo la nostra promessa: quella di **fornire soluzioni sorprendentemente funzionali**, per tutti coloro che fanno tesoro del tempo trascorso nelle proprie case. Per questo motivo il nostro motto è da sempre **"make yourself at home"**, perché ogni cosa che facciamo ha lo scopo di mettere al centro le persone e il loro desiderio di trascorrere momenti indimenticabili insieme a coloro che amano.



CERTIFICAZIONI DI QUALITÀ



PREMI INTERNAZIONALI DI DESIGN



AFFIDABILITÀ, DESIGN E SOSTENIBILITÀ

Nata in Cina nel 1968 come azienda produttrice locale di ventilatori elettrici e componenti in plastica, Midea ha compiuto grandi passi nel mercato della climatizzazione, entrando nel settore residenziale nel 1985 e in quello commerciale nel 1989. Oggi, infatti, Midea vanta la **capacità produttiva interna della totalità dei componenti**, garantendo, a chi ci sceglie, la qualità di un prodotto affidabile e smart costruito per durare nel tempo.

La qualità è sempre stata la nostra priorità. Negli anni, continuando a investire nelle migliori tecnologie, abbiamo potuto ottenere **prestigiose certificazioni a livello globale**, per attestare le **prestazioni d'eccellenza** che da sempre ci distinguono nel mercato.

Le nostre Unità esterne, con l'esclusiva forma a taglio di diamante, offrono un design moderno e ricercato, così come le Unità interne che, integrandosi perfettamente allo stile di ogni casa, diventano veri e propri complementi d'arredo.

È la continua attenzione al dettaglio che ci ha permesso di ottenere **oltre 40 premi internazionali di Design**, tra cui **Red Dot**, **iF** e **Good Design**. Il tutto sviluppando prodotti altamente tecnologici, capaci di prendersi cura dei nostri consumatori e del pianeta che abitiamo. Nel 2020, il nostro impegno è stato riconosciuto dall'**Organizzazione delle Nazioni Unite per lo sviluppo industriale (UNIDO)** che ha premiato il nostro eccezionale contributo alla protezione ambientale.



IN EVIDENZA



MIDEA ITALIA

IL TUO PARTNER PER L'ARIA CONDIZIONATA

Da oltre 10 anni, l'impegno di Midea Italia è quello di portare nel nostro Paese l'**eccellenza produttiva e la professionalità di un'azienda leader nell'elettronica di consumo** e in sistemi di climatizzazione, sia residenziale sia commerciale.

Grazie a un nuovissimo centro di innovazione e design nel cuore di Milano, la divisione Air Conditioning di Midea si conferma non solo leader nella produzione, ma vero punto di riferimento per i professionisti del settore.

In questi anni siamo cresciuti molto, concentrando i nostri sforzi per offrire un prodotto dal design curato, capace di adattarsi con flessibilità alle esigenze di ciascun consumatore, mantenendo alti livelli di performance con il minimo impatto energetico.

Le avanzate tecnologie Midea, infatti, garantiscono **elevati livelli di efficienza stagionale** sia in riscaldamento sia in raffrescamento, fino alla

classe A+++; consentendo di avere un prodotto fino al 40% più efficiente (in confronto alla classe A++).

Inoltre Midea partecipa ai programmi di certificazione **Eurovent**, un organismo internazionale, impegnato nel migliorare gli standard dei prodotti per gli impianti di condizionamento e di refrigerazione in tutto il mercato europeo.

Ottenere questa certificazione è garanzia di **prestazioni certificate secondo i rigidi standard europei** e trasparenza lungo tutta la catena commerciale.

Grazie alla certificazione Eurovent, possiamo garantire al consumatore la massima affidabilità sul funzionamento dei nostri prodotti, in misura conforme alle specifiche di progettazione, assicurando anche le relative prestazioni secondo norme internazionali.



LE NOVITÀ DI CASA MIDEA

TRAINING ACADEMY

La formazione è fondamentale per la vendita, la promozione e la corretta gestione di un prodotto complesso come quello della categoria Aria Condizionata.

Training Academy è il programma di formazione permanente gestito da Midea per erogare **corsi** a tutti i **professionisti del settore della climatizzazione**.

Le attività di Training Academy sono svolte sia in presenza - nell'aula didattica **della nostra sede di Milano** o in esterno presso le sedi di grossisti e rivenditori - sia in teleconferenza da remoto.

L'offerta formativa è molto ampia e articolata e comprende seminari di formazione sia sul prodotto sia sulle normative di riferimento per il settore.

Contattate il vostro referente per conoscere il programma delle attività e per partecipare.

ASSISTENZA CAPILLARE

Midea è da sempre sinonimo di **affidabilità, alti standard qualitativi e massima attenzione al cliente**: perché il nostro successo deriva dal continuo apprezzamento che riceviamo dai nostri consumatori e partner commerciali, la cui soddisfazione è, per noi, ciò che più conta. Siamo al tuo fianco in ogni fase, dalla ricerca della soluzione più adatta alle singole esigenze di installazione, fino all'assistenza post vendita. Midea Italia offre, infatti, un'**assistenza tecnica costantemente al tuo servizio**, per rispondere ad ogni tua esigenza. Sappiamo quanto sia importante fornire risposte veloci e complete per assicurarti le migliori condizioni di lavoro. Per questo la nostra rete di assistenza qualificata risolve ogni inconveniente in modo rapido, garantendo l'efficacia dei tempi di intervento. Per ogni tua richiesta pre e post vendita, per consultare i nostri manuali d'installazione o per accedere all'elenco dei **149 centri** di assistenza visita il nostro sito [midea.com/it](https://www.midea.com/it).

2

KEY TECHNOLOGY

IN EVIDENZA

BREEZELESS+

Raffreddamento efficace, senza fastidiose correnti d'aria.

TWINFLAP

Due alette di direzione del flusso d'aria, per un orientamento ottimale.

DISTRIBUZIONE 3D

L'aria viene espulsa dal fronte del prodotto e dai lati, per un raffreddamento indiretto e uniforme.

SENSORE UMIDITÀ

Un sensore di umidità, presente nell'Unità interna, gestisce i due deflettori per evitare la formazione di condensa nella zona di mandata aria.



TECNOLOGIA BREEZELESS+

PER CHI DESIDERA IL VERO COMFORT

Frutto della più avanzata ricerca tecnologica Midea, **Breezeless+** non ha rivali. Progettato per portare nella tua casa il **massimo comfort**, questo climatizzatore split residenziale "senza soffio" sfrutta una particolare tecnologia di dispersione dell'aria per raffrescare l'ambiente in modo leggero e avvolgente, come una carezza.

Il prodotto, oltre a diffondere l'aria in ambiente in maniera convenzionale, può gestire la mandata d'aria, generando un flusso diretto verso la parte superiore della stanza. Inoltre può interporre uno dei due **TwinFlap** sul flusso d'aria, per creare un **soffio indiretto**, oppure chiudere il deflettore frontale per lasciar defluire l'aria dai microfori e dalle **aperture laterali**.





SISTEMA TWINFLAP

Il sistema TwinFlap con i doppi deflettori e i loro 7.928 microfori permette di ottenere, durante l'utilizzo delle funzioni *Breeze Silk* e *BreezeleSS+*, un flusso d'aria indiretto e privo delle fastidiosi correnti fredde.



FUNZIONE BREEZELESS+

Durante l'utilizzo della funzione *BreezeleSS+*, l'aria fredda, oltre ad essere espulsa dal fronte dell'Unità, viene inviata anche ai lati del prodotto in modo da rendere la temperatura nella stanza ancora più uniforme.

SISTEMA TRADIZIONALE



BREEZELESS+



MODALITÀ DI DIFFUSIONE

La regolazione simultanea dei doppi deflettori, mediante il telecomando dell'Unità, permette di scegliere tra le modalità di diffusione dell'aria *Breeze Away*, *Breeze Silky* e *BreezeleSS+* per una climatizzazione adatta alle proprie esigenze.



BREEZE AWAY



BREEZE SILKY



BREEZELESS+

IN EVIDENZA

SENSORE DI UMIDITÀ

Il sensore di umidità integrato gestisce il flusso d'aria in funzione delle condizioni ambientali.

DEFLETTORI DI GRANDI DIMENSIONI

I deflettori aria di grandi dimensioni consentono un controllo ottimale dei flussi nelle 4 direzioni.

REGOLAZIONE INDIPENDENTE DEI DEFLETTORI

Ciascuno dei deflettori può essere orientato individualmente per personalizzare i flussi d'aria.



SUPER SLIM CASSETTE BREEZELESS

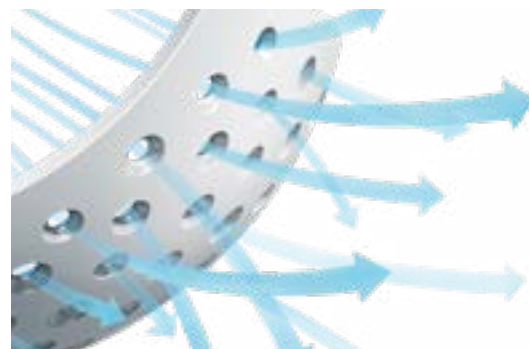
POTENZA E SILENZIOSITÀ AI MASSIMI LIVELLI

SILENT TORNADO



Il sistema Silent Tornado coniuga estrema **potenza** e **silenziosità**: grazie ai passaggi aria ottimizzati e le pale del ventilatore a profilo ottimizzato, è possibile ottenere una estrema silenziosità oppure un **elevato flusso d'aria** che amplifica l'azione di raffreddamento.

SUPER BREEZELESS



Il sistema **QuadriFlap** con quattro deflettori e i loro **10.800 microfori** a forma di clessidra permette di ottenere, durante l'utilizzo delle funzioni Breeze Silk e Breezeless, un flusso d'aria indiretto e privo delle fastidiosi correnti fredde.

IN EVIDENZA

MASSIMA SEMPLICITÀ E VELOCITÀ

Installazione completa dell'Unità interna in 6'47" e facile manutenzione.

SMONTAGGIO UNITÀ INTERNA

con rimozione della vaschetta condensa e del ventilatore in 1 minuto.

SOSTITUZIONE SCHEDA ELETTRONICA

dell'Unità interna in 1 minuto e 12 secondi.

TEMPI DI INSTALLAZIONE UNITÀ INTERNA

pari a 1/3 di quelli previsti per le Unità interne tradizionali.



TECNOLOGIA ALL EASY PRO

RAPIDA INSTALLAZIONE, FACILE MANUTENZIONE

INSTALLAZIONE RAPIDA



L'**installazione** dell'Unità interna della gamma All Easy Pro è **semplice e rapida** grazie alla piastra di installazione con le guide per il posizionamento dello split, alla livella integrata, alla scocca inferiore asportabile per accedere comodamente alle tubazioni, al supporto per mantenere l'Unità inclinata durante il montaggio e alla morsettiera ad accesso facilitato.

PULIZIA SEMPLICE, IGIENE ESTREMA



L'Unità interna può essere **completamente disassemblata in meno di un minuto**, rimuovendo la ventola e la vaschetta di scarico condensa così da eseguire tutte le operazioni di manutenzione e pulizia in maniera efficace. Sei connettori magnetici tengono in posizione il filtro superiore che può essere rimosso in modo semplice per effettuare la pulizia.

IN EVIDENZA

RAZIONALITÀ ED ELEGANZA

La gamma si caratterizza per un design elegante, dalle geometrie pure e semplici.

DESIGN ESSENZIALE E FLESSIBILE

massima flessibilità di installazione per adattarsi a ogni esigenza e spazio.

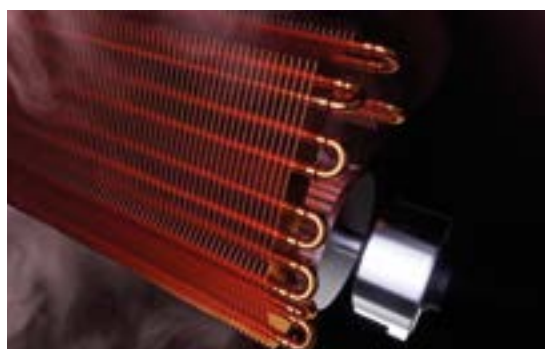
SICURO

con la funzione di pulizia profonda.



TECNOLOGIA XTREME

POTENZA ESTREMA IN OGNI CONDIZIONE

FUNZIONE CLEAN A 56°C

La funzione di pulizia profonda prevede che la macchina realizzi un particolare **ciclo di funzionamento** in grado di **alternare** un periodo di operatività in **raffreddamento** - con il ventilatore interno arrestato, tale da formare uno strato di brina sullo scambiatore di calore interno - a un periodo di **riscaldamento a 56° C** per rimuovere i più comuni batteri dalle superfici di scambio.

PRESTAZIONI DURATURE

La tecnologia **Golden Fin** è basata su di uno speciale trattamento degli scambiatori di calore che **riduce la corrosione** anche nelle condizioni atmosferiche più difficili.

Anche se le Unità sono posizionate in prossimità del mare o in aree con atmosfere salmastre, gli scambiatori di calore non subiranno gli effetti della corrosione.

IN EVIDENZA

RAZIONALITÀ ED ELEGANZA

La gamma si caratterizza per un design elegante, dalle geometrie pure e semplici.

DESIGN ESSENZIALE E FLESSIBILE

massima flessibilità di installazione per adattarsi a ogni esigenza e spazio.

SICURO

con la funzione di pulizia profonda.



TECNOLOGIA XTREME PRO GREEN

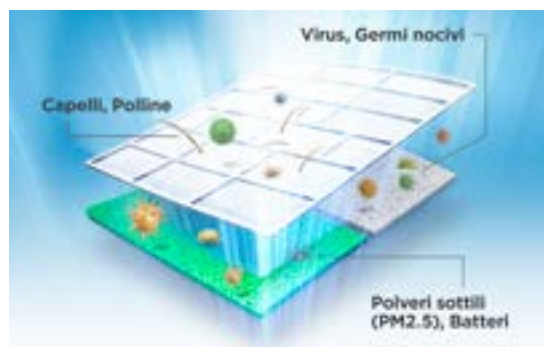
OLTRE LE PRESTAZIONI E L'EFFICIENZA

TECNOLOGIA UV PRO



Grazie all'emettitore di raggi **UV-C**, Midea **Xtreme Pro Green** contribuisce a ridurre la presenza di germi e batteri nell'aria, per un ambiente domestico più sano e sicuro. La tecnologia di **sterilizzazione UV-C** utilizza la luce ultravioletta per distruggere direttamente la struttura genetica di queste entità, impedendone la riproduzione.

FILTRO A TRIPLA DIFESA



Il **filtro a tripla difesa** rimuove polveri, polline e germi nocivi prevenendo anche la loro moltiplicazione e **garantendo maggiore freschezza e pulizia** all'aria di casa. Il primo strato dell'elemento filtrante rimuove le impurità di maggiori dimensioni come pollini e acari. Il secondo e il terzo strato sono efficaci contro le polveri sottili (PM2.5) e contro virus e batteri.



TECNOLOGIA MIDEA

IL MEGLIO AL TUO SERVIZIO



UNITÀ ESTERNE DIAMOND DESIGN

Le Unità esterne Midea sono caratterizzate da un'innovativa forma a taglio di diamante, priva di spigoli vivi e senza viti a vista. La loro linea pulita ed elegante è stata studiata per offrirti non solo la massima tecnologia, ma anche un design curato. Il tutto senza dimenticare le tue esigenze di comfort: la griglia di espulsione dell'aria, infatti, contiene un ventilatore di nuova concezione progettato per ridurne al minimo la rumorosità.



SCAMBIATORI CON RIVESTIMENTO GOLDEN FIN

L'esclusivo trattamento anticorrosione *Golden Fin* protegge il tuo investimento. Scegliere Midea significa, infatti, affidarsi a un prodotto progettato per durare nel tempo, senza la necessità di ripetuti e costosi interventi di manutenzione. Grazie a un particolare rivestimento, lo scambiatore di calore è in grado di resistere anche nelle condizioni ambientali più sfavorevoli: aria salmastra, precipitazioni frequenti e ad altri elementi corrosivi.



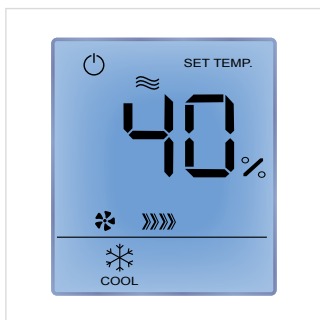
AMPIO INTERVALLO OPERATIVO

Le tecnologie utilizzate nelle Unità esterne permettono un ampio intervallo operativo, che consente il funzionamento a prestazioni certificate fino a temperature esterne di +50°C in modalità raffreddamento. Le nostre Unità esterne hanno prestazioni certificate fino a temperature esterne di -20° C, per garantire il riscaldamento della tua abitazione anche nelle condizioni ambientali più severe



AUTOCLEANING

Grazie alla funzione autopulente potrai avere un condizionatore perfettamente funzionante in modo semplice, rapido e automatico. A conclusione delle operazioni di raffreddamento, infatti, grazie a un movimento contrario della ventola dell'Unità interna, è possibile rimuovere l'acqua di condensa e, così facendo, impedire la proliferazione di muffe e batteri.



REGOLAZIONE LINEARE VELOCITÀ

Grazie alla possibilità di selezionare la velocità del ventilatore interno in maniera lineare, scegliendo tra 1% e 100%, invece che tra 4 o 5 livelli, potrai raggiungere un livello di comfort senza paragoni. Questa opzione, infatti, consente di far erogare al condizionare il flusso d'aria più congeniale alle tue necessità, senza sprechi e in totale relax.



REFRIGERANTE R32

Tutte le nostre Unità esterne utilizzano il nuovo refrigerante R32. La nostra volontà è quella di assicurare, a chi sceglie la qualità dei nostri prodotti, la soluzione migliore in grado di coniugare sostenibilità ambientale, prestazioni e sicurezza. L'R32, infatti, si contraddistingue per un ridotto impatto ambientale: grazie a un potenziale di danneggiamento dell'ozono (ODP) pari a zero e a un potenziale di riscaldamento globale (GWP) decisamente moderato.



ENERGY SAVE MODE

Le funzioni Energy Saving garantiscono il minimo impatto sui tuoi consumi. La modalità Gear permette di limitare il regime massimo di rotazione del compressore e la conseguente capacità erogata, migliorando sensibilmente l'efficienza del prodotto. Grazie alla funzione iECO, invece, è possibile limitare la frequenza di rotazione del compressore, per ridurre la capacità erogata e aumentare sensibilmente l'efficienza specifica del prodotto durante l'impiego in modalità raffreddamento.



F-GAS

F-Gas è un acronimo che sta per “fluorinated gases”, ovvero gas fluorurati. Si tratta di una classe di gas che contengono atomi di fluoro, carbonio e altri elementi. Questi gas sono comunemente utilizzati in diverse applicazioni industriali, commerciali e domestiche, ma hanno un impatto significativo sull'ambiente a causa della loro elevata potenza di riscaldamento globale (PRG). I principali gas a effetto serra nella categoria F-Gas includono l'idrofluorocarburi (HFC), il perfluorocarburo (PFC) e l'esafluoruro di zolfo (SF6). Questi gas sono comunemente utilizzati come refrigeranti in sistemi di condizionamento d'aria, frigoriferi e pompe di calore, nonché in altre applicazioni come isolanti elettrici e aerosol.

A causa della loro elevata potenza di riscaldamento globale, i gas F-Gas contribuiscono al cambiamento climatico quando vengono rilasciati nell'atmosfera.

Per affrontare questa problematica, sono state adottate normative e regolamentazioni a livello globale e regionale per limitare l'uso e la produzione di questi gas.

Ad esempio, l'Unione Europea ha introdotto il Regolamento F-Gas nel 2014, che stabilisce obiettivi per la riduzione delle emissioni di gas fluorurati nell'UE. Il regolamento prevede la riduzione graduale delle quote di gas F-Gas disponibili sul mercato e il divieto di utilizzo di alcuni gas con un elevato PRG in determinate applicazioni.

L'obiettivo principale di queste iniziative è limitare l'impatto dei gas F-Gas sul cambiamento climatico, promuovendo l'adozione di alternative a minor impatto ambientale e incoraggiando la gestione sostenibile di questi gas nelle applicazioni esistenti.



CERTIFICAZIONE F-GAS

La certificazione F-Gas è un requisito legale per coloro che manipolano o lavorano con gas fluorurati (F-Gas) nell'Unione Europea. Questa certificazione è richiesta ai sensi del Regolamento (UE) n. 517/2014 sull'uso dei gas fluorurati ad effetto serra, noto come Regolamento F-Gas. L'obiettivo principale del regolamento è ridurre le emissioni di gas ad effetto serra derivanti dall'uso di F-Gas.

Ecco alcuni punti importanti relativi alla certificazione F-Gas:

- 1. Operatori Qualificati:** Il regolamento richiede che le persone coinvolte nella manipolazione di gas fluorurati abbiano una certificazione F-Gas. Ciò include operatori di attrezzature di refrigerazione, aria condizionata e pompe di calore che contengono F-Gas.
- 2. Categorie di Certificazione:** La certificazione F-Gas è suddivisa in diverse categorie in base al tipo di lavoro che una persona è autorizzata a svolgere. Ci sono categorie specifiche per la manutenzione, l'installazione, la riparazione e il recupero dei gas fluorurati.
- 3. Esami di Certificazione:** Per ottenere la certificazione F-Gas, gli operatori devono

superare un esame che valuta le loro conoscenze e competenze riguardo alla sicurezza e alla gestione dei gas fluorurati.

- 4. Rinnovo Periodico:** Le certificazioni F-Gas devono essere periodicamente rinnovate attraverso la partecipazione a corsi di formazione continua. Questo è importante per garantire che gli operatori siano sempre aggiornati sulle ultime normative e tecnologie relative ai gas fluorurati.

- 5. Registro Centrale:** Gli operatori certificati sono inclusi in un registro centrale, e i datori di lavoro sono tenuti a verificare che le persone impiegate per la manipolazione di F-Gas abbiano la certificazione appropriata.

La certificazione F-Gas è essenziale per garantire che le persone coinvolte nella manipolazione di gas fluorurati siano ben formate e consapevoli delle normative e delle pratiche di sicurezza.

La sua implementazione aiuta a prevenire perdite accidentali di gas, riducendo così le emissioni complessive e contribuendo agli sforzi per limitare l'impatto ambientale dei gas a effetto serra.

Refrigerante Naturale R290

L'R290 è propano puro con valore ODP pari a zero, ovvero non va ad intaccare lo strato di ozono. Il basso valore GWP dimostra ulteriormente le sue caratteristiche di salvaguardia ambientale, e contribuisce a raggiungere la carbon neutrality in Europa. Grazie alle eccellenti proprietà termodinamiche dell'R290 e all'avanzata tecnologia della

pompa di calore, con solo una piccola quantità di R290, le pompe di calore M-Thermal Arctic garantiscono grandi prestazioni in condizioni di freddo. Si tratta quindi di una soluzione moderna compatibile con il rispetto dell'ambiente e con il risparmio energetico.



M-Thermal Arctic R290

Capacità (kW)		4	6	8	10	12	14	16
Alimentazione	220-240V-1N-50Hz	●	●	●	●	●	●	●
	380-415V-3N-50Hz					●	●	●
Aspetto								

Riscaldatore elettrico

Il riscaldatore elettrico è un'opzione ideale che bilancia il comfort termico con prestazioni economiche in climi estremamente freddi. Il riscaldatore elettrico con capacità di riscaldamento di 3 - 9 kW può essere integrato all'interno della pompa di calore, una soluzione economica e salvaspazio.



ALTA TEMPERATURA

SOLUZIONI PER LA SOSTITUZIONE



**Acqua calda fino a 55°C
con temperature esterne
fino a -25°C**



**Acqua calda fino a 75°C
con temperature esterne
fino a 10°C**

CALDAIA TRADIZIONALE



La principale fonte di energia per la pompa di calore M-Thermal è l'energia naturale gratuita dell'aria. Con solo una piccola quantità di energia elettrica, la pompa di calore M-Thermal può fornire calore per la tua casa.

Rispetto alla caldaia, la pompa di calore M-Thermal è un prodotto più efficiente e rispettoso dell'ambiente.

RISCALDAMENTO CON POMPA DI CALORE



La grande capacità di riscaldamento permette di fornire acqua calda fino a 75°C e la rende adatta per la sostituzione o il retrofit del fonte di calore esistente.

I dati si riferiscono, a fini esemplificativi, ad alcuni modelli alle condizioni A7W35. I dati possono differire a secondo dei differenti prodotti. Fare riferimento alle specifiche per maggiori dettagli.

ALTA AFFIDABILITÀ

La pompa di calore R290 M-Thermal adotta componenti di qualità e processi di produzione avanzati per garantire l'affidabilità del prodotto. La sicurezza dell'utilizzo della

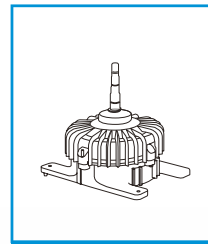
pompa di calore R290, è garantito dal sistema di controllo elettrico con un design ermetico che contribuisce a migliorarne ulteriormente l'affidabilità complessiva.

1. Tecnologia di produzione avanzata

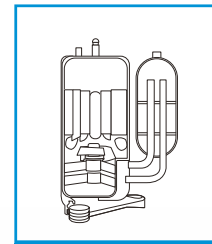


2. All DC Inverter

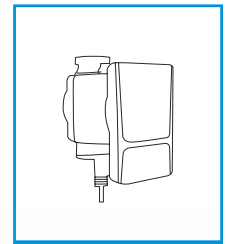
DC Inverter



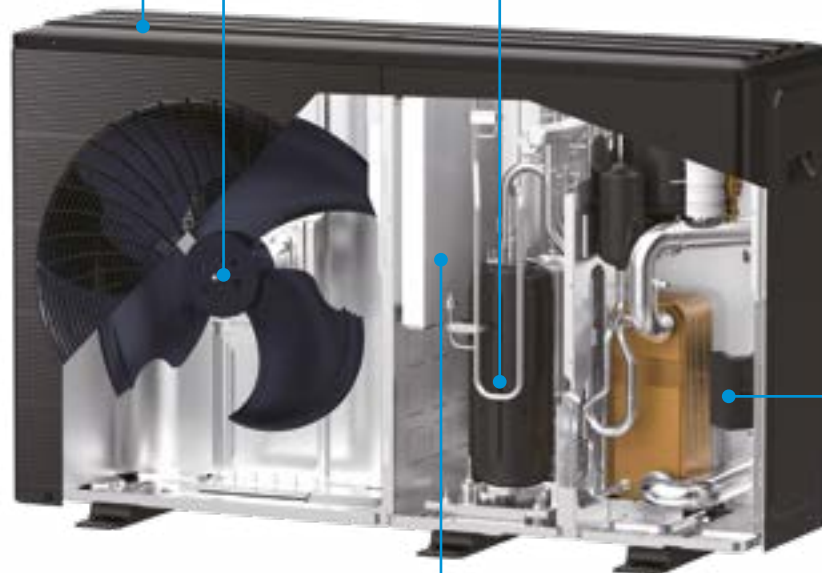
Ventilatore DC Inverter



Compressore DC Inverter



Circolatore DC Inverter



3. Schede di controllo in box ermetico



- Sigillata



- Design a prova di esplosione



Fusibile



Relay



Resistenza

Grazie allo speciale design del ventilatore e simulazioni multiple, la velocità di dissipazione del calore del sistema di controllo elettrico è stato notevolmente migliorato, fornendo un forte supporto per la pompa di calore che funziona stabilmente nell'intervallo $-25;-46$ °C della temperatura ambiente.



Simulazione ventilazione

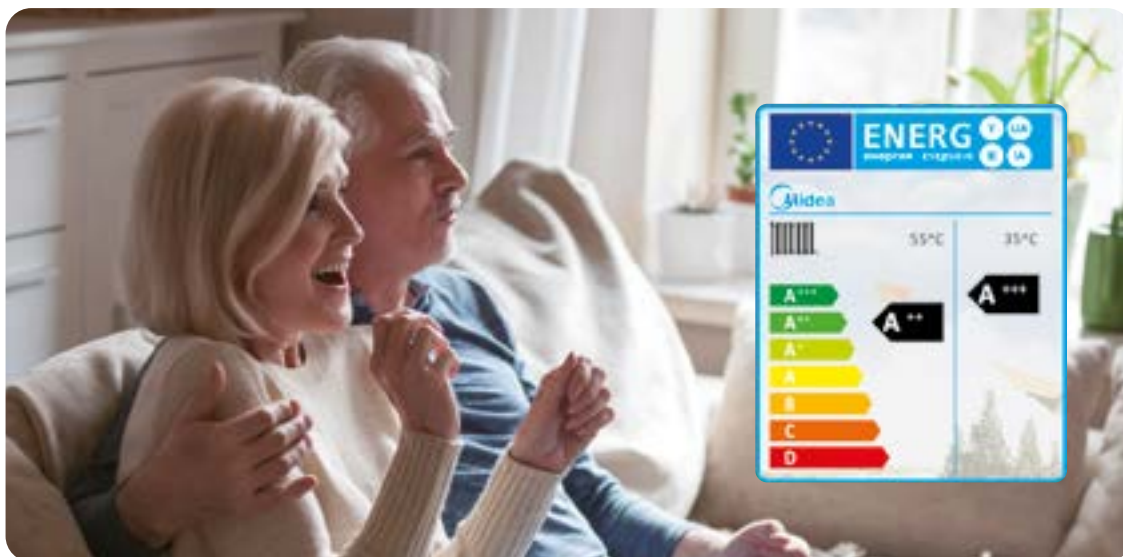


Simulazione temperatura

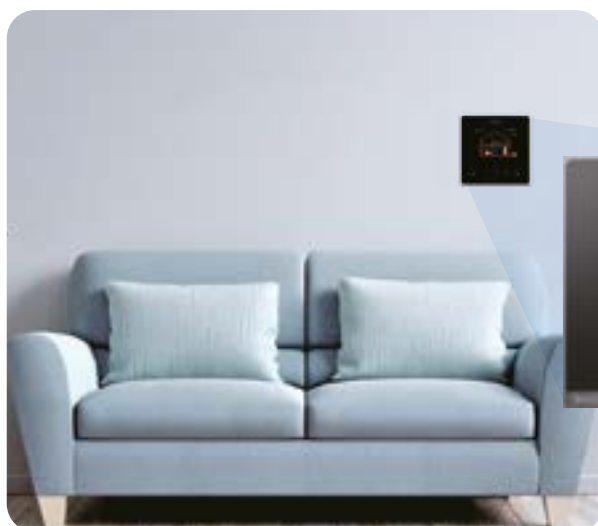
ALTA EFFICIENZA

L'etichetta di efficienza energetica indica il livello di efficienza energetica e i dati prestazionali della pompa di calore. L'etichetta di efficienza energetica deve fornire le informazioni necessarie affinché gli utenti possano prendere decisioni di acquisto, ed aiutarli a scegliere prodotti ad alta efficienza energetica e a risparmio energetico.

Con l'aiuto della tecnologia DC inverter, R290 M-Thermal serie Arctic raggiunge l'efficienza energetica UE A+++ a 35°C di temperatura di mandata dell'acqua A++ a 55°C di temperatura dell'acqua di mandata, che garantisce agli utenti un comfort migliore a un costo più economico e ragionevole.



COMANDO USER FRIENDLY



- Schermo a colori
- Interfaccia intuitiva
- Tasti a sfioramento
- Display a cristalli liquidi
- Wi-Fi a bordo
- Protocollo Modbus
- Controllo via App
- Connessione via cavo non polarizzata

STRUMENTI PER LA PROGETTAZIONE

SOFTWARE DI SELEZIONE DELLE POMPE DI CALORE

- Progettazione da sito web
- Progettazione avanzata per professionisti (certificata Eurovent)
- Selezione semplificata per utenti finali
- Selezione rapida
- Configurazione del sistema
- Confronti di consumi energetici





CERTIFICATE
N° 12.09.003



Appendix / Annexe

Granted on September 27, 2012 – Date 1ère admission 27 septembre 2012

This document is valid at the date of issue – Check the current validity on:
Document valable à la date d'émission – Vérifier la validité en cours sur :
www.eurovent-certification.com

List of certified products and characteristics is displayed on:
La liste des références et caractéristiques certifiées est disponible sur le site :
www.eurovent-certification.com

This product performance certificate is valid for the following trade names:
Ce certificat de performance produit est valide pour les marques commerciales suivantes:
Trade Name / Marque Commerciale

MDV MIDEA

This product performance certificate is valid for the following manufacturing places:
Ce certificat de performance produit est valide pour les sites de production suivants:
Manufacturing Place / Site de Production

Not applicable for this certification programme / Non applicable pour ce programme de certification

This product performance certificate is valid for the following software:
Ce certificat de performance produit est valide pour les logiciels de sélection suivants:
Software / Logiciel de sélection

Heat Pump Solution 1.2 Midea Air-Cooled Chiller Selection 1.006
--

EUROVENT CERTITA CERTIFICATION SAS au capital de 100 000 € – 48-50 rue de la Victoire 75009 Paris – FRANCE
Tel. : 33 (0)1 75 44 71 71 – 513 133 637 RCS Paris – SIRET 513 133 637 000 35 – TVA FR 59513133637
000001_TEMPLAT_C2C_000001_A6_Rev.1

SmartHome APP



- Progettato per l'utente finale
- Facile da utilizzare
- Monitoraggio dei consumi energetici
- Controllo remoto

Modalità di funzionamento

On/Off

Set della curva di temperatura

Timer giornaliero
Timer settimanale

Modalità Silenziosa
Modalità Super Silenziosa

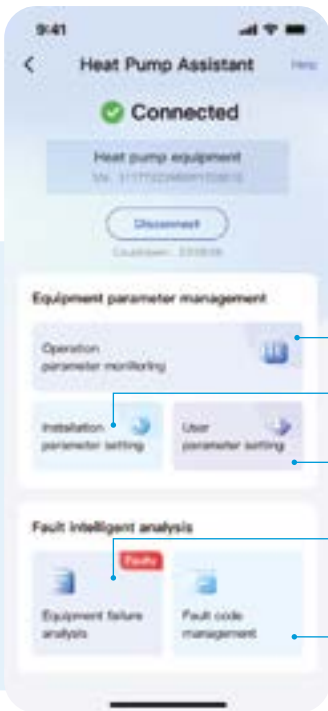
Dati di consumo energetico

Modo Eco

Modalità vacanze fuori casa
Modalità vacanze a casa



LetsLink

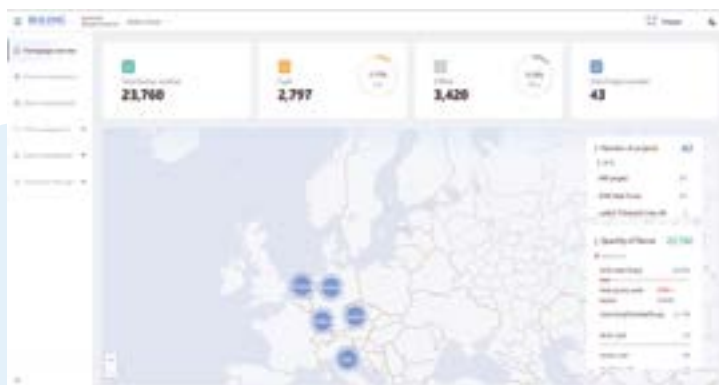


- Progettato per utenti professionisti
- App per installatori e centri assistenza
- Ampio range di funzioni per il commissioning, il monitoraggio e la diagnosi

- Facile accesso allo stato ed ai dati dell'unità da remoto
- Modifica parametri durante l'installazione o post vendita
- Gestione dei settaggi dell'utente
- Monitoraggio dello stato dell'Unità
- Lettura dei codici d'errore per la preparazione dell'intervento di assistenza
- Elenco di tutti i codici d'errore e delle soluzioni

iBUILDING

Intelligent HVAC Management System
(Expected launch date is October 31, 2023.)



- Progettato per distributori e partner
- Accesso alle informazioni di installazione, manutenzione ed interventi di riparazione
- Monitoraggio remoto dei sistemi da un unico cruscotto personalizzato

Nota: Midea sviluppa ed aggiorna il tool IOT per la migliore esperienza d'uso del cliente, quindi l'interfaccia può variare per aggiornamenti

IN EVIDENZA

MSMARTHOME



Google is a trademark of Google LLC.



TUTTO A PORTATA DI APP

SCOPRI IL NOSTRO CONTROLLO M-SMART

Basterà scaricare l'app **MSmartHome** per controllare il tuo condizionatore con un click, ovunque tu sia. Il nostro primo obiettivo è rendere la tua vita più semplice, con una serie di funzionalità di ultima generazione, direttamente nelle tue mani.

SMART CONNECTION E CONTROLLO VOCALE



Grazie all'integrazione delle tecnologie Echo Voice Command by Amazon Alexa e Google Home, potrai gestire il clima **attraverso l'uso della tua voce**.

Controllo vocale*



La disponibilità delle differenti funzioni e delle prerogative delle applicazioni dipende dalla tipologia del prodotto controllato da app. L'utilizzo delle funzioni Smart è soggetto, a secondo dei Modelli, all'acquisto di componentistica opzionale aggiuntiva.
*Per l'utilizzo del prodotto mediante i software di assistenza vocale sono richiesti componenti hardware aggiuntivi e software non forniti da Midea Smart Home Technology Co., Ltd. Il logo Hey Google è un marchio registrato di proprietà di Google LLC. - Il logo alexa è un marchio registrato di proprietà di Amazon.com, Inc.



L'app MSmartHome è disponibile su tutti gli store digitali.



CON MIDEA BASTA CHIEDERE UNA CLIMATIZZAZIONE DAVVERO SMART

Comandi vocali, controllo remoto ovunque tu sia, grazie al GPS, e tante funzioni gestibili da app: con Midea puoi sempre avere **tutto sotto controllo**. Scopri le nostre soluzioni per una climatizzazione intelligente, semplice e intuitiva, pensata per accorciare le distanze.

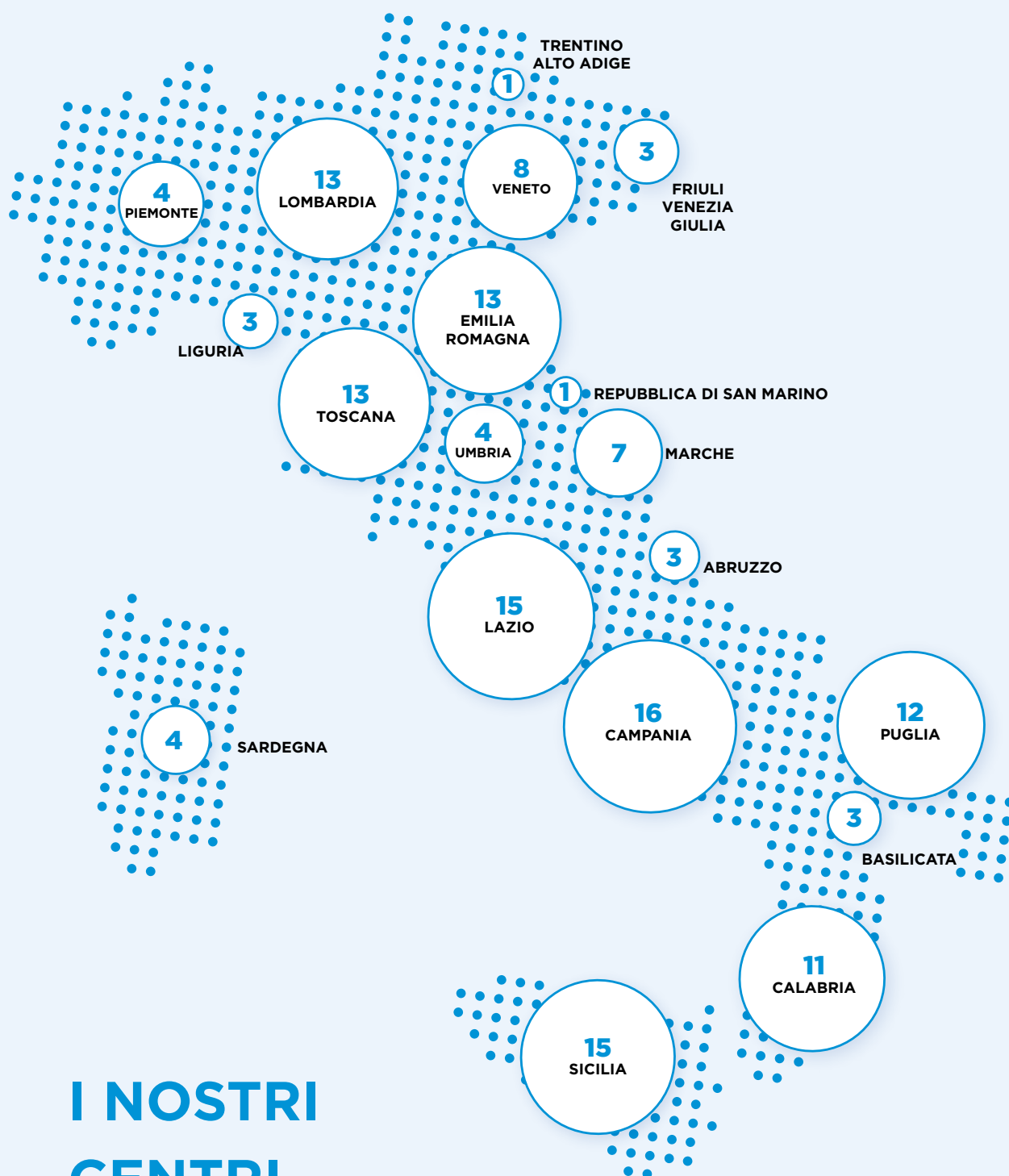
AUTO DETECTION

Ovunque tu sia, potrai controllare il tuo condizionatore per accenderlo o spegnerlo in base alle tue necessità. Sfruttando la tecnologia di rete, l'applicazione propone le previsioni meteo del luogo dove è installato il condizionatore per poterlo utilizzare in modo più corretto.

CONTROLLO VOCALE

Controllare il comfort a casa propria non è mai stato così semplice. Grazie all'integrazione con le tecnologie di ultima generazione Echo Voice Command by Amazon Alexa e Google Home potrai **"chiedere"** al tuo climatizzatore il meglio per te e per il tuo comfort.





I NOSTRI CENTRI ASSISTENZA

149

centri assistenza sul territorio

MIDEA.COM

il sito web per il supporto sui prodotti

MIDEA CARE

la formula di garanzia estesa per i prodotti premium



MIDEA CARE

AFFIDABILITÀ E GARANZIA

Essere il tuo partner di riferimento nel settore dell'aria condizionata significa accompagnarti in ogni fase del percorso d'acquisto, dalla scelta della soluzione ideale per rispondere alle tue esigenze, fino a tutte le possibili necessità del dopo acquisto.

149 CENTRI DI ASSISTENZA IN ITALIA

Potrai sempre contare sulla nostra rete di assistenza, che vanta ben **149 centri autorizzati** su tutto il territorio italiano. Sul nostro sito potrai consultare l'elenco completo e contattarci in modo immediato, per trovare subito la risposta alle tue necessità.

SUPPORTO AI PROFESSIONISTI

Basterà visitare midea.com/it per iscriversi alla sezione dedicata ai professionisti della termoidraulica, ricevere un **supporto dedicato** e accedere a schede tecniche, così da rendere più semplice il tuo lavoro.

LA NOSTRA GARANZIA ESTESA

Non abbiamo alcun dubbio sulla qualità e sulla funzionalità dei nostri prodotti.

La formula di garanzia **Midea Care**, disponibile sui prodotti premium della gamma, permette di ottenere una copertura della garanzia di **36 mesi** sulla totalità del **prodotto** e di ulteriori **24 mesi sul compressore** che originariamente equipaggia l'Unità esterna.

Questa condizione di garanzia è disponibile solo sui Modellipremium della gamma single split.

GAMMA PRODOTTI

3

3.1

RESIDENZIALE MONO SPLIT

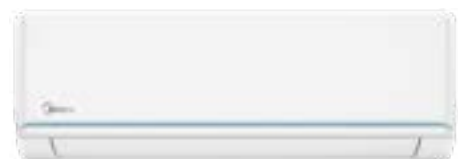
RESIDENZIALE MONO SPLIT

SERIE
ASPETTO PRODOTTO
BREEZELESS+

BREEZELESS E

ALL EASY PRO

**XTREME PRO GREEN
XTREME PRO WF**

EVOLUTION

BLUE ANGEL


● = KW

● = Detrazione fiscale 65%



● = Conto termico



2.7 KW

3.5 KW

5.3 KW

7.0 KW

●
●
●

●
●
●

●
●
●

●
●
●

●
●
●

●
●
●

●
●
●

●
●
●

●
●
●

●
●
●

●
●
●

●
●
●

●
●
●

●
●
●

●
●
●

●
●
●

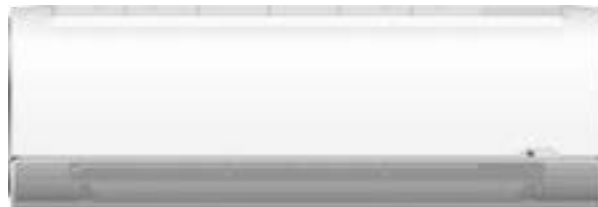
●
●
●

●
●
●

●
●
●

CARATTERISTICHE

- Capacità 2.6 - 3.5 kW
- Classe efficienza energetica A+++/A++
- Design raffinato ed elegante
- Tecnologia BreezeleSS+
- Uscita aria frontale e laterale
- Controllo flusso aria a 360°
- Trattamento anticorrosione Golden Fin
- Unità esterna Diamond Design
- Smart Kit integrato
- Garanzia Midea Care



FUNZIONALITÀ

TECNOLOGIA BREEZELESS+

Le Unità interne della gamma BreezeleSS+ dispongono dell'innovativo sistema di diffusione dell'aria in grado di raffreddare in maniera uniforme l'ambiente garantendo una climatizzazione delicata.

CONTROLLO FLUSSO ARIA A 360°

Durante l'utilizzo della funzione BreezeleSS+, l'aria viene espulsa, oltre che dal fronte dell'Unità, anche dalle aperture laterali. Durante le altre modalità di lavoro, il flusso d'aria è regolabile da telecomando sia sull'asse verticale sia su quello orizzontale.

TWINFLAP

L'interazione nell'operatività dei due deflettori micro-forati permette di personalizzare il flusso d'aria secondo le proprie esigenze, grazie a 3 diverse modalità: *BreezeleSS+*, *Breeze Away* e *Breeze Silky*.

REGOLAZIONE LINEARE VENTILATORE

La velocità di rotazione del ventilatore dell'Unità interna è regolabile da telecomando tra 1% e 100%, oltre ai normali 5 intervalli di impostazione. Questo permette di definire il flusso d'aria più confortevole per le proprie esigenze.

MASSIMA SILENZIOSITÀ

Il nuovissimo design aerodinamico del condotto dell'aria e della ventola consentono all'aria fredda di passare incontrando il minimo attrito, riducendo il rumore operativo fino a 20 dB e ottenendo una silenziosità impareggiabile.

GARANZIA MIDEA CARE

Midea, certa della qualità e della funzionalità di ogni prodotto, garantisce grazie a Midea Care una copertura di 36 mesi sulla totalità del prodotto e un'estensione di ulteriori 24 mesi sul compressore che originariamente equipaggia l'Unità interna.



Unità INTERNA (LxPxA mm)



MSFAAU-09HRFN8B
940x193x325

MSFAAU-12HRFN8B
940x193x325

Unità ESTERNA (LxPxA mm)



MOX230-09HFN8B
765x303x555

MOX230-12HFN8B
765x303x555



Codice Unità Interna		MSFAAU-09HRFN8B	MSFAAU-12HRFN8B	
EAN		8052705165555	8052705165982	
Codice Unità Esterna		MOX230-09HFN8B	MOX230-12HFN8B	
EAN		8052705165562	8052705165999	
Alimentazione elettrica		F-V-Hz Monofase 220-240V 50Hz		
Raffreddamento	Capacità	kW (Min-Nom-Max)	1,03-2,64-3,22	1,32-3,52-4,37
	Potenza Elettrica Assorbita	W (Min-Nom-Max)	80-602-1100	130-890-1700
	Corrente	A (Nom)	2,6	3,9
	Carico Teorico (PdesignC)	kW	2,6	3,4
	SEER		8,5	8,50
	Classe di efficienza energetica		A+++	A+++
	Consumo Energetico Annuo	kWh/A	107	140
Riscaldamento	Capacità	kW (Min-Nom-Max)	0,88-3,81-4,54	0,88-3,81-4,54
	Potenza Elettrica Assorbita	W (Min-Nom-Max)	120-952-1550	120-952-1550
	Corrente	A (Nom)	4,1	4,1
	Carico Teorico (PdesignH)	kW (Stagione Media-Calda)	2,4-3,0	2,4-3,0
	SCOP	(Stagione Media-Calda)	4,6-5,9	4,6-5,9
	Classe di efficienza energetica	(Stagione Media-Calda)	A++-A+++	A++-A+++
	Consumo Energetico Annuo	kWh/A (Stagione Media-Calda)	740-734	740-734
Efficienza energetica	Temperatura limite esercizio (Tol)	°C	-15	-15
	E.E.R./C.O.P.	W/W	4,4/4,00	4,4/4,00
Unità Interna	Dimensioni (L-P-A)	mm	940-193-325	940-193-325
	Peso netto	Kg	10,6	10,6
	Dimensioni Imballo (L-P-A)	mm	1055-385-290	1055-385-290
	Peso lordo	Kg	13,8	13,8
	Portata Aria (Min-Med-Max)	m ³ /h	400-520-620	400-520-620
	Pressione Sonora (Silent-Min-Med-Max)	dB(A)	20-33-38	20-33-38
	Potenza Sonora (Max)	dB(A)	57	57
Unità Esterna	Dimensioni (L-P-A)	mm	765-303-555	765-303-555
	Peso netto	Kg	26,4	26,4
	Dimensioni Imballo (L-P-A)	mm	887-337-610	887-337-610
	Peso lordo	Kg	28,8	28,8
	Portata Aria	m ³ /h	2200	2200
	Pressione Sonora (Max)	dB(A)	53,5	53,5
	Potenza Sonora (Max)	dB(A)	63	63
Dimensioni e Limitazioni Circuito Frigorifero	Tipologia Compressore		ROTATIVO	ROTATIVO
	Tubazione Lato Liquido	mm	6,35	6,35
	Tubazione Lato Gas	mm	9,52	9,52
	Lunghezza Tubazioni (Pre-carica)	m	5	5
	Lunghezza Equivalente tubazioni (Max)	m	25	25
	Incremento di Refrigerante	g/m	12	12
	Dislivello (Max)	m	10	10
Fluido Frigorifero	Tipologia di Refrigerante		R32	R32
	GWP		675	675
	Quantità Pre-caricata	Kg	0,7	0,7
	Pressione di prova (Lato Alta/Bassa)	MPa	4,3/1,7	4,3/1,7
	Emissioni equivalenti CO2	Ton	0,473	0,473
Collegamenti Elettrici	Alimentazione Elettrica Principale		Unità Esterna	Unità Esterna
	Collegamento Unità Interna-Esterna	n° conduttori	4P + Terra	4P + Terra
	Potenza Elettrica Assorbita Massima	W	2200	2200
	Corrente Massima	A	10,5	10,5
Limiti Operativi	Temperature Interne	Raff. (Min-Max) °C B.U.	+16 - +32	+16 - +33
		Risc. (Min-Max) °C B.S.	0 - +30	0 - +30
	Temperature Esterne	Raff. (Min-Max) °C B.S.	-15 - +50	-15 - +50
		Risc. (Min-Max) °C B.U.	-15 - +24	-15 - +24

I dati dichiarati per le prestazioni stagionali sono relativi alle condizioni previste nella PR EN 14825.

I valori di EER e COP, utilizzabili esclusivamente per le finalità rivolte alla fruizione di detrazioni fiscali, sono riferite alle condizioni di cui alla PR EN 14511. I consumi energetici stagionali indicati, si riferiscono a cicli armonizzati di prova. L'effettivo consumo elettrico del prodotto, in condizioni di reale utilizzo, può differire da quanto indicato. I dati sono suscettibili di variazione e modifica senza obbligo di preavviso. I valori di pressione sonora sono alle seguenti condizioni: livello di pressione sonora ambientale pari a 0 dB (Pressione pari a 20 QPa), Unità posizionata in condizione di campo libero, misuratore posizionato a 1 metro di distanza dal fronte dell' Unità in posizione elevata di -0,8 metri (Unità interna) 1,5 metri (Unità esterna) rispetto ad essa. Il livello di pressione sonora percepito durante il funzionamento in effettive condizioni di esercizio può differire da quanto riportato sopra a causa delle condizioni di installazione e della prossimità a superfici fono riflettenti. La perdita di refrigerante contribuisce al cambiamento climatico. In caso di rilascio nell'atmosfera, i refrigeranti con un potenziale di riscaldamento globale (GWP) più basso contribuiscono in misura minore al riscaldamento globale rispetto a quelli con un GWP più elevato. Questo apparecchio contiene un fluido refrigerante con un GWP di 675. Se 1 kg di questo fluido refrigerante fosse rilasciato nell'atmosfera, quindi, l'impatto sul riscaldamento globale sarebbe 675 volte più elevato rispetto a 1 kg di CO₂, per un periodo di 100 anni.

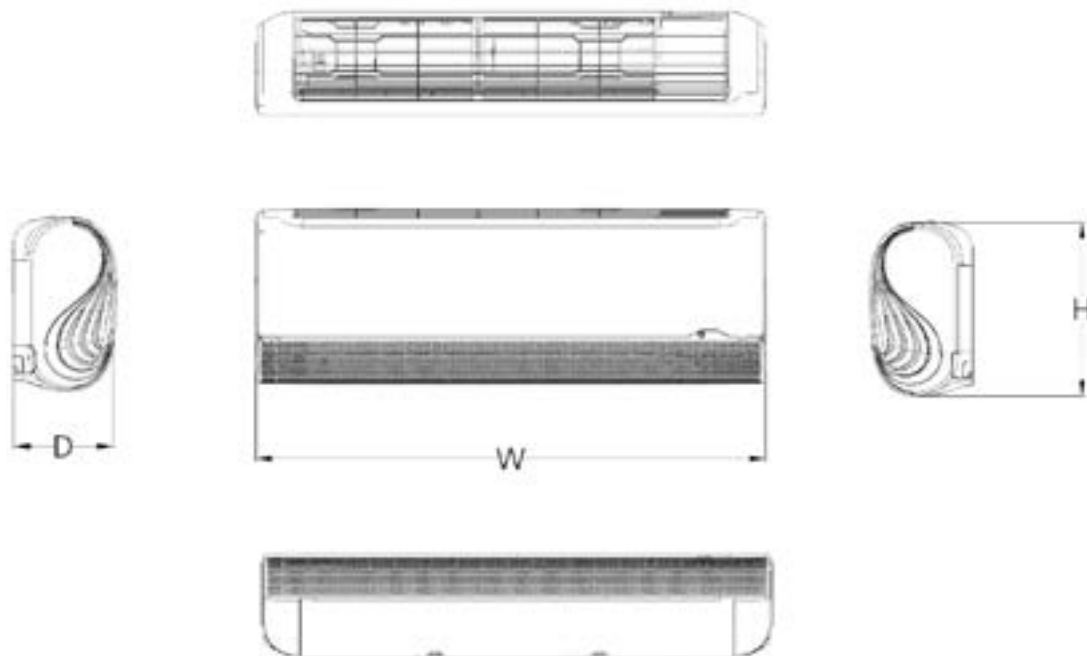
In nessun caso l'utente deve cercare di intervenire sul circuito refrigerante o di disassemblare il prodotto. In caso di necessità occorre sempre rivolgersi a personale qualificato e certificato ai fini delle normative vigenti.

BREEZELESS+ SCHEMI DIMENSIONALI

UNITÀ INTERNA

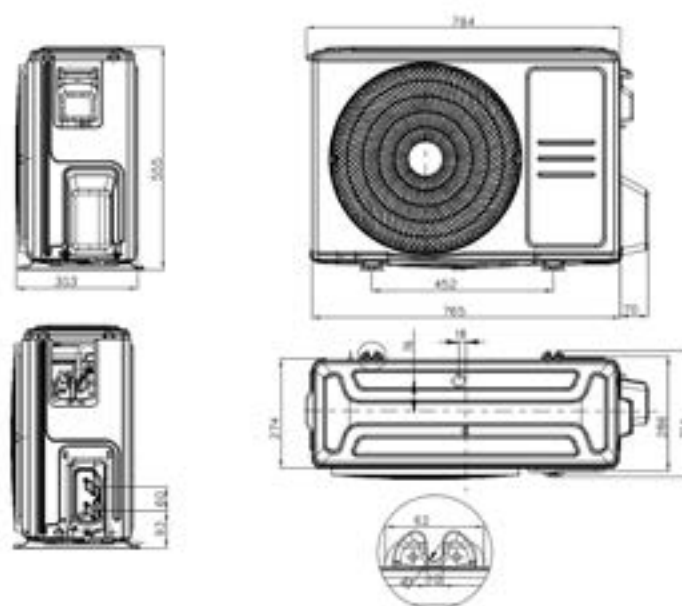
MSFAAU-09HRFN8B
MSFAAU-12HRFN8B

Modello	W	H	D
9-12	940	325	193

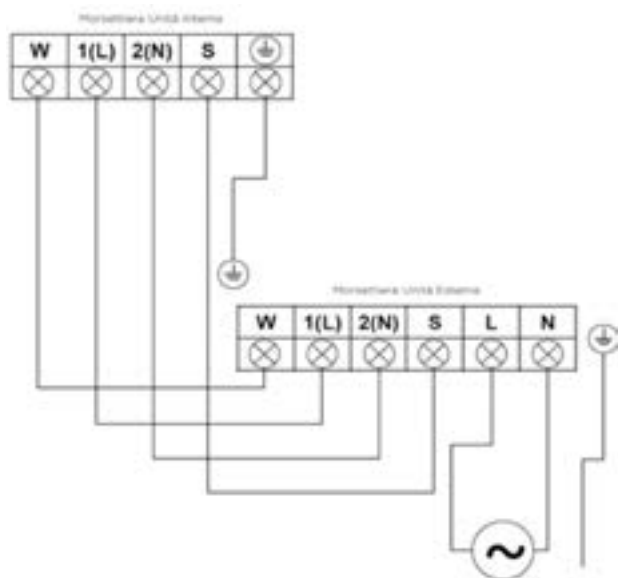


UNITÀ ESTERNA

MOX230-09HFN8B
MOX230-12HFN8B



COLLEGAMENTI ELETTRICI



CARATTERISTICHE

- Capacità 2.8 - 3.6 - 5.3 kW
- Classe efficienza energetica A++/A+
- Intelligenza Artificiale integrata
- Smart Kit integrato nella PCB
- Gestione intelligente dei consumi
- 3 Modalità di Ventilazione
- Funzione ECO (risparmio energetico)
- Tecnologia Breezeless
- Funzione Smart Sleep
- Funzione Follow me



FUNZIONALITÀ

INTELLIGENZA ARTIFICIALE INTEGRATA

Breezeless E è in grado di prevedere ed eseguire in modo intelligente ed efficiente il miglior programma di funzionamento del climatizzatore, con un tasso di risparmio energetico fino al 20% in modalità Eco-Comfort rispetto ai sistemi standard di regolazione della temperatura.

ARIA PURIFICATA

Grazie alla tecnologia a raggi UV, Breezeless E contribuisce a migliorare la qualità dell'aria, distruggendo direttamente virus e batteri, garantendo così un ambiente domestico più sano e sicuro.

RISPARMIO ENERGETICO

La tecnologia integrata di rilevamento dei consumi energetici è in grado di monitorare la tua impronta energetica, identificare le cause di consumi anomali e fornire consigli personalizzati per ridurre gli sprechi, tutto tramite l'app MSmartHome.

FUNZIONE SMART SLEEP

Midea Breezeless E è in grado di regolare automaticamente la temperatura durante il sonno in base alle impostazioni avanzate dell'app MSmart Home, per mantenere un clima sempre confortevole.

IL COMFORT IN UN ATTIMO

La tecnologia Midea Cool Flash Plus permette di raffrescare rapidamente un'intera stanza. Grazie al grande volume d'aria trattato e al flusso ad ampio raggio, la temperatura interna della stanza può essere ridotta di 6.3 °C in soli 10 minuti.

TECNOLOGIA BREEZELESS+

La struttura Twinflap™ con i suoi 5.013 micro fori è in grado di trasformare il flusso d'aria in una impercettibile brezza dal tocco delicato e naturale.



Unità INTERNA (LxPxA mm)



MSCB1BU-09HRFN8
812-199-299

MSCB1BU-12HRFN8
812-199-299

MSCB1BU-18HRFN8
968-320-225

Unità ESTERNA (LxPxA mm)



MOX104-09HFNX
720-270-495

MOX103-12HFNX
720-270-495

MOX301-18HFNX
805-330-554

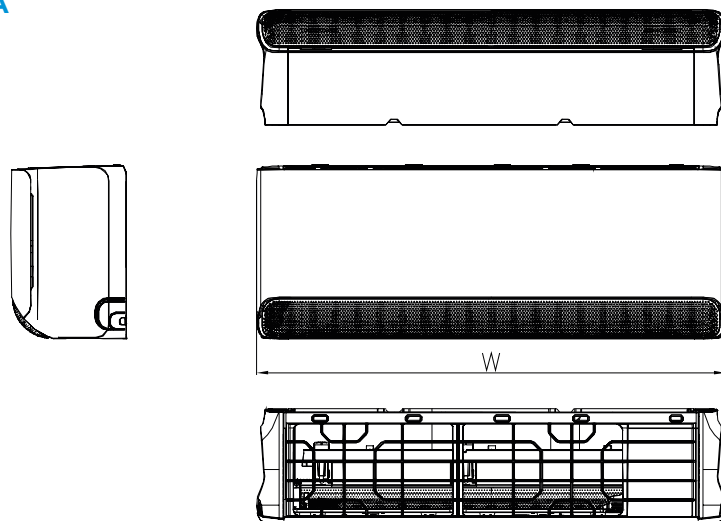
Codice Unità Interna		MSCB1BU-09HRFN8	MSCB1BU-12HRFN8	MSCB1CU-18HRFN8	
EAN		8052705166811	8052705166828	8052705166835	
Codice Unità Esterna		MOX104-09HFNX	MOX103-12HFNX	MOX301-18HFNX	
EAN		8052705166842	8052705166859	8052705166866	
Alimentazione elettrica		F-V Hz Monofase 220-240V,1Ph,50Hz			
Prestazioni Raffreddamento PR EN 14825	Capacità	kW (Nom)	1,02-2,8-3,52	1,38-3,6-4,3	1,93-5,27-6,27
	Potenza Elettrica Assorbita	W (Min-Nom-Max)	80-776-1300	120-1114-1650	150-1600-2250
	Corrente	A (Nom)	5,6	5,13	7,0
	Carico Teorico (PdesignC)	kW	2,8	3,6	5,3
	SEER		7,6	7,1	7,1
	Classe di efficienza energetica		A++	A++	A++
	Consumo Energetico Annuo	kWh/A	129	177	261
Prestazioni Riscaldamento PR EN 14825	Capacità	kW (Min-Nom-Max)	1,02-2,93-3,81	1,08-3,8-4,39	1,29-5,56-7,00
	Potenza Elettrica Assorbita	W (Min-Nom-Max)	100-696-1250	110-1024-1400	220-1500-2350
	Corrente	A (Nom)	3,2	4,68	6,5
	Carico Teorico (PdesignH)	kW (Stagione Media-Più Calda)	2,6-2,5	2,6-2,5	4,2-4,5
	SCOP	(Stagione Media-Più Calda)	4,1-5,4	4,2-5,5	4,1-5,1
	Classe di efficienza energetica	(Stagione Media-Più Calda)	A+ - A+++	A+ - A+++	A+ - A+++
	Consumo Energetico Annuo	(Stagione Media-Più Calda) kWh/A	888-653	876-636	1434-1235
	Temperatura limite esercizio (Tol)	°C	-15	-15	-15
Efficienza energetica PR EN 1451 1	E.E.R./C.O.P.	W/W	3,61/4, 21	3,23/3,71	3,29/3,71
Dimensioni e specifiche Unità Interna	Dimensioni (L-P-A)	mm	812-199-299	812-199-299	968-320-225
	Peso netto	Kg	9,1	9,3	12,3
	Dimensioni Imballo (L-P-A)	mm	870-277-385	870-277-385	1027-307-412
	Peso lordo	Kg	11,6	12,2	16,2
	Portata Aria (Min-Med-Max)	m³/h	375-415-510	380-420-520	510-620-835
	Pressione Sonora (Min-Med-Max)	dB(A)	20,5 -32-37	21-35,5-37,5	32,5-36,5-41
	Pressione Sonora	dB(A)	53	56	56
Dimensioni e specifiche Unità Esterna	Dimensioni (L-P-A)	mm	720-270-495	720-270-495	805-330-554
	Peso netto	Kg	22,7	22,9	32,3
	Dimensioni Imballo (L-P-A)	mm	835-300-540	835-300-540	915-370-615
	Peso lordo	Kg	24,4	24,6	35,1
	Portata Aria	m³/h	1850	1850	2100
	Pressione Sonora (Max)	dB(A)	55,5	56	57
	Potenza Sonora (Max)	dB(A)	62	63	65
Tipologia Compressore		ROTATIVO	ROTATIVO	ROTATIVO	
Dimensioni e Limitazioni Circuito Frigorifero	Tubazione Lato Liquido	mm	6,35	6,35	6,35
	Tubazione Lato Gas	mm	9,52	9,52	9,52
	Lunghezza Tubazioni (Pre carica)	m	5	5	5
	Lunghezza Equivalente tubazioni (Max)	m	25	25	30
	Incremento di Refrigerante	g/m	12	12	12
	Dislivello (Max)	m	10	10	20
Fluido Frigorifero	Fluido Refrigerante		R32	R32	R32
	Indice GWP		675	675	675
	Quantità Pre caricata	Kg	0,55	0,62	1,1
	Emissioni equivalenti di CO ₂	Ton	0,37	0,42	4,3/1,7
	Pressione di prova (Lato Alta/Bassa)	MPa	4,3/1,7	4,3/1,7	0,74
Collegamenti Elettrici	Alimentazione Elettrica Principale		Unità Esterna	Unità Esterna	Unità Esterna
	Collegamento Unità Interna-Esterna	n°conduttori	4P + Terra	4P + Terra	4P + Terra
	Potenza Elettrica Assorbita Massima	W	2200	2200	2200
	Corrente Massima	A	10,5	10,5	10,5
Limiti Operativi	Temperature Interne	Raff.(Min-Max)°C B.U.	+16 - +32	+16 - +32	16*+ 32°
		Risc.(Min-Max)°C B.S.	0 - +30	0 - +30	0*+ 30°
	Temperature Esterne	Raff.(Min-Max)°C B.S.	-15 - +50	-15 - +50	-15*+50°
		Risc.(Min-Max)°C B.U.	-20 - +24	-20 - +24	-20*+24°

I dati dichiarati per le prestazioni stagionali sono relativi alle condizioni previste nella PR EN 14825. I valori di EER e COP, utilizzabili esclusivamente per le finalità relative alla fruizione di detrazioni fiscali, sono riferite alle condizioni di cui alla PR EN 14511. I consumi energetici stagionali indicati, si riferiscono a cicli armonizzati di prova. L'effettivo consumo elettrico del prodotto, in condizioni di reale utilizzo, può differire da quanto indicato. I dati sono suscettibili di variazione e modifica senza obbligo di preavviso. I valori di pressione sonora sono alle seguenti condizioni: livello di pressione sonora ambientale pari a 0 dB (Pressione pari a 20 QPa), Unità posizionata in condizione di campo libero, misuratore posizionato a 1 metro di distanza dal fronte dell'Unità in posizione elevata di 0,6 metri (Unità interna) 1,5 metri (Unità esterna) rispetto ad essa. Il livello di pressione sonora percepito durante il funzionamento in effettive condizioni di esercizio può differire da quanto riportato sopra a causa delle condizioni di installazione e della prossimità a superfici fono riflettenti. La perdita di refrigerante contribuisce al cambiamento climatico. In caso di rilascio nell'atmosfera, i refrigeranti con un potenziale di riscaldamento globale (più basso contribuiscono in misura minore al riscaldamento globale rispetto a quelli con un GWP più elevato. Questo apparecchio contiene un fluido refrigerante con un GWP di 675. Se 1 kg di questo fluido refrigerante fosse rilasciato nell'atmosfera, quindi, l'impatto sul riscaldamento globale sarebbe 675 volte più elevato rispetto a 1 kg di CO₂, per un periodo di 100 anni. In nessun caso l'utente deve cercare di intervenire sul circuito refrigerante o di disassemblare il prodotto. In caso di necessità occorre sempre rivolgersi a personale qualificato e certificato ai fini delle normative vigenti.

BREEZELESS E SCHEMI DIMENSIONALI

UNITÀ INTERNA

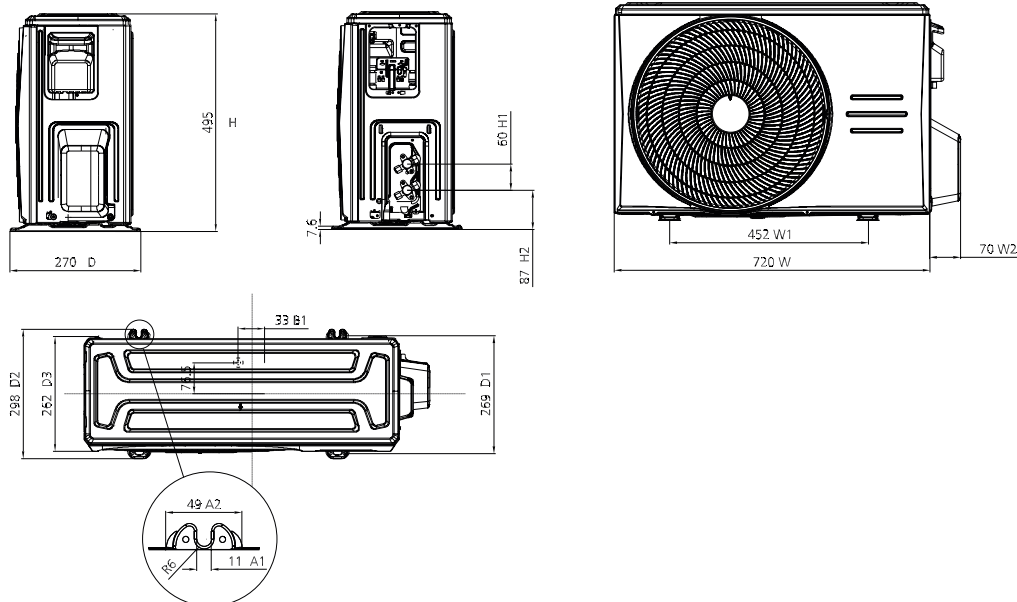
MSCB1BU-09HRFN8
 MSCB1BU-12HRFN8
 MSCB1BU-18HRFN8



Modello	W	H	D
9-12	812	299	199
18	968	225	320

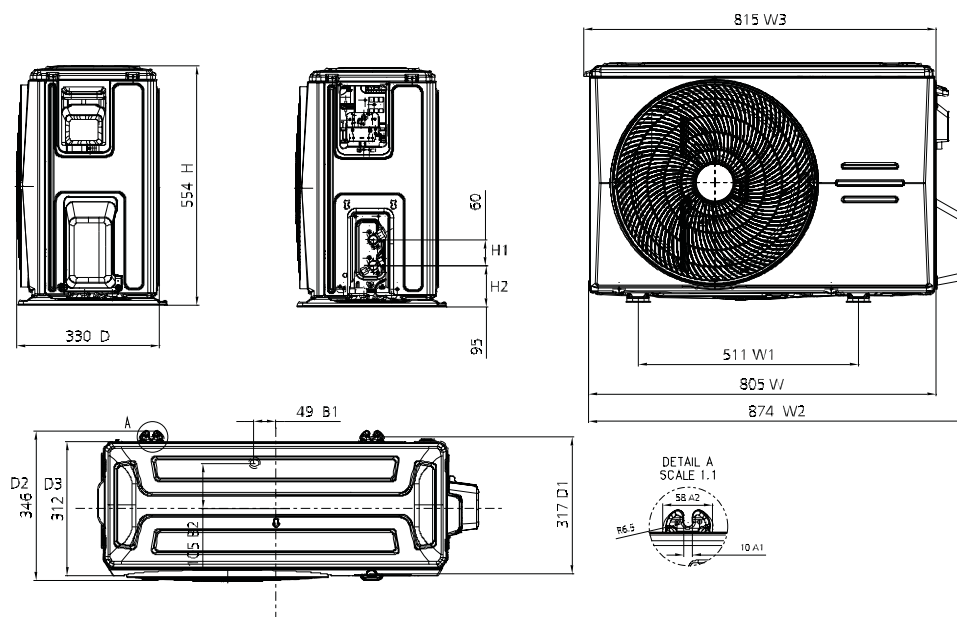
UNITÀ ESTERNA

MOX104-09HFNX
 MOX103-12HFNX

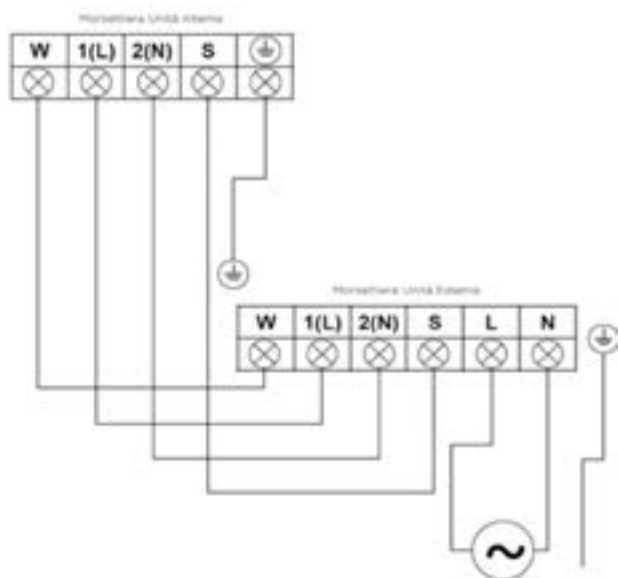


UNITÀ ESTERNA

MOX301-18HFNX



COLLEGAMENTI ELETTRICI



CARATTERISTICHE

- Capacità 2.6 - 7.0 kW
- Classe efficienza energetica A+++/A++ (9-12K)
- Classe efficienza energetica A+++/A+ (18-24K)
- Installazione e manutenzione semplificata
- Funzione Eco Eye
- Smart Drying
- Controllo flusso aria a 360°
- Trattamento anticorrosione Golden Fin
- Unità esterna Diamond Design
- Smart Kit integrato
- Garanzia Midea Care

FUNZIONALITÀ

INSTALLAZIONE SEMPLIFICATA

L'installazione delle Unità interne è rapida e semplice, grazie alla piastra di installazione graduata con livella integrata e alla staffa di supporto. Le componenti funzionali possono essere disassemblate in meno di 1 minuto.

FUNZIONE ECO EYE

La nuova gamma split All Easy Pro è dotata della funzione Eco Eye che permette di controllare la presenza di persone negli ambienti, attivando un ciclo di lavoro a risparmio energetico quando questi non sono occupati, per contenere i consumi energetici.

SMART DRYING

Durante l'utilizzo del prodotto in modalità deumidificazione, è possibile impostare un valore di umidità relativa desiderato per l'ambiente, così da non seccare eccessivamente l'aria.

REGOLAZIONE LINEARE VENTILATORE

La velocità di rotazione del ventilatore dell'Unità interna è regolabile da telecomando tra 1% e 100%, oltre ai normali 5 intervalli di impostazione. Questo permette di definire il flusso d'aria più confortevole per le proprie esigenze.

REGOLAZIONE TEMPERATURA 0,5°C

La temperatura desiderata può essere selezionata a intervalli di 0,5°C in modo da definirne in maniera estremamente precisa il valore per garantire un'esperienza di refrigerazione senza paragoni.

GARANZIA MIDEA CARE

Midea, certa della qualità e della funzionalità di ogni prodotto, garantisce grazie a Midea Care una copertura di 36 mesi sulla totalità del prodotto e un'estensione di ulteriori 24 mesi sul compressore che originariamente equipaggia l'Unità interna.



Unità INTERNA (LxPxA mm)



MSEPBU-09HRFN8
795x225x295

MSEPBU-12HRFN8
795x225x295

MSEPCU-18HRFN8
965x239x319

MSEPDU-24HRFN8
1140x275x370

Unità ESTERNA (LxPxA mm)



MOX330-09HFN8
805x330x554

MOX330-12HFN8
805x330x554

MOX430-18HFN8
890x342x673

MOX430-24HFN8
890x342x673

*La classe energetica può variare a seconda dei modelli della serie. Consultare la tabella per informazioni più dettagliate.

ALL EASY PRO



Codice Unità Interna		MSEPBU-09HRFN8	MSEPBU-12HRFN8	MSEPCU-18HRFN8	MSEPDU-24HRFN8	
EAN		8052705161830	8052705161854	8052705161960	8052705162042	
Codice Unità Esterna		MOX330-09HFN8	MOX330-12HFN8	MOX430-18HFN8	MOX430-24HFN8	
EAN		8052705161847	8052705161861	8052705161977	8052705162059	
Alimentazione elettrica		F-V-Hz				Monofase 220-240V 50Hz
Raffreddamento	Capacità	kW (Min-Nom-Max)	1,31-2,73-3,81	1,31-3,52-3,96	3,75-5,27-6,13	2,11-7,03-8,21
	Potenza Elettrica Assorbita	W (Min-Nom-Max)	130-600-1200	130-880-1250	587-1318-1787	420-1760-3200
	Corrente	A (Nom)	2,6	3,8	5,7	7,7
	Carico Teorico (PdesignC)	kW	2,6	3,5	5,3	7
	SEER		8,6	8,5	8,5	8,5
	Classe di efficienza energetica		A+++	A+++	A+++	A+++
	Consumo Energetico Annuo	kWh/A	106	144	220	288
Riscaldamento	Capacità	kW (Min-Nom-Max)	0,88-3,14-4,40	0,88-3,96-4,54	2,57-5,57-6,77	1,55-7,33-8,21
	Potenza Elettrica Assorbita	W (Min-Nom-Max)	120-690-1400	120-990-1450	943-1500-1695	300-1975-3100
	Corrente	A (Nom)	3	4,3	6,5	8,7
	Carico Teorico (PdesignH)	kW (Stagione Media-Calda)	2,4-2,5	2,4-2,5	4,3-4,3	5,0-5,5
	SCOP	(Stagione Media-Calda)	4,6-5,1	4,6-5,1	4,3-5,4	4,3-4,2
	Classe di efficienza energetica	(Stagione Media-Calda)	A++-A+++	A++-A+++	A+-A+++	A+-A+
	Consumo Energetico Annuo	kWh/A (Stagione Media-Calda)	730-686	730-686	1400-ND	1666-ND
	Temperatura limite esercizio (Tol)	°C	-15	-15	-15	-15
Efficienza energetica	E.E.R./C.O.P.	W/W	4,54/4,55	4,00/4,00	4,22/3,71	4,00/3,71
Unità Interna	Dimensioni (L-P-A)	mm	795-295-225	795-295-225	965-239-319	1140-275-370
	Peso netto	Kg	10,2	10,2	12,3	20
	Dimensioni Imballo (L-P-A)	mm	870-370-305	870-370-305	1045-400-325	1230-355-455
	Peso lordo	Kg	13	13	16,4	25,3
	Portata Aria (Min-Med-Max)	m3/h	280-360-530	290-380-560	400-580-685	379-724-1092
	Pressione Sonora (Min-Med-Max)	dB(A)	21,5-37-37	22-33-40	23-35-41	33-40-44,5
	Potenza Sonora (Min-Med-Max)	dB(A)	58	59	59	65
Unità Esterna	Dimensioni (L-P-A)	mm	805-330-554	805-330-554	890-342-673	890-342-673
	Peso netto	Kg	28,4	28,4	38,8	45,6
	Dimensioni Imballo (L-P-A)	mm	915-370-615	915-370-615	995-398-740	995-398-740
	Peso lordo	Kg	31	31	41,9	48,8
	Portata Aria	m3/h	2200	2200	3500	3500
	Pressione Sonora (Max)	dB(A)	57	57,5	56	58,5
	Potenza Sonora (Max)	dB(A)	64	65	65	68
Dimensioni e Limitazioni Circuito Frigorifero	Tipologia Compressore		ROTATIVO	ROTATIVO	ROTATIVO	ROTATIVO
	Tubazione Lato Liquido	mm	6,35	6,35	6,35	9,52
	Tubazione Lato Gas	mm	9,52	9,52	12,7	15,88
	Lunghezza Tubazioni (Pre-carica)	m	5	5	5	5
	Lunghezza Equivalente tubazioni (Max)	m	25	25	30	50
	Incremento di Refrigerante	g/m	12	12	12	24
	Dislivello (Max)	m	10	10	20	25
Fluido Frigorifero	Tipologia di Refrigerante		R32	R32	R32	R32
	GWP		675	675	675	675
	Quantità Pre-caricata	Kg	0,69	0,69	1,10	1,50
	Emissioni equivalenti CO2	Ton	0,466	0,466	0,743	1,013
	Pressione di prova (Lato Alta/Bassa)	MPa	4,3/1,7	4,3/1,7	4,3/1,7	4,3/1,7
Collegamenti Elettrici	Alimentazione Elettrica Principale		Unità Esterna	Unità Esterna	Unità Esterna	Unità Esterna
	Collegamento Unità Interna-Esterna	n° conduttori	4P + Terra	4P + Terra	4P + Terra	4P + Terra
	Potenza Elettrica Assorbita Massima	W	2300	2300	2800	3700
	Corrente Massima	A	10	10	12,2	16,8
Limiti Operativi	Temperature Interne	Raff.(Min-Max) °C B.U.	16 - 32	16 - 32	16 - 32	16 - 32
		Risc. (Min-Max) °C B.S.	0 - +30	0 - +30	0 - +30	0 - +30
	Temperature Esterne	Raff.(Min-Max) °C B.S.	-15 - 50	-15 - 50	-15 - 50	-15 - 50
		Risc. (Min-Max) °C B.U.	-20 - 24	-20 - 24	-20 - 24	-20 - 24

Accessori	Modello	T-WFCC-RC01	Adattatore di cablaggio
-----------	---------	-------------	-------------------------

I dati dichiarati per le prestazioni stagionali sono relativi alle condizioni previste nella PR EN 14825.

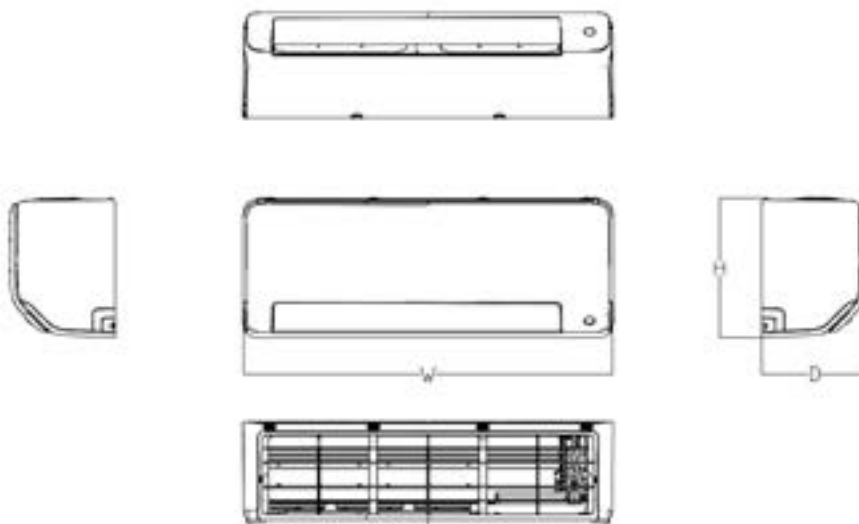
I valori di EER e COP, utilizzabili esclusivamente per le finalità rivolte alla fruizione di detrazioni fiscali, sono riferite alle condizioni di cui alla PR EN 14511. I consumi energetici stagionali indicati, si riferiscono a cicli armonizzati di prova. L'effettivo consumo elettrico del prodotto, in condizioni di reale utilizzo, può differire da quanto indicato. I dati sono suscettibili di variazione e modifica senza obbligo di preavviso. I valori di pressione sonora sono alle seguenti condizioni: livello di pressione sonora ambientale pari a 0 dB (Pressione pari a 20 QPa), Unità posizionata in condizione di campo libero, misuratore posizionato a 1 metro di distanza dal fronte dell' Unità in posizione elevata di -0,8 metri (Unità interna) 1,5 metri (Unità esterna) rispetto ad essa. Il livello di pressione sonora percepito durante il funzionamento in effettive condizioni di esercizio può differire da quanto riportato sopra a causa delle condizioni di installazione e della prossimità a superfici fono riflettenti. La perdita di refrigerante contribuisce al cambiamento climatico. In caso di rilascio nell'atmosfera, i refrigeranti con un potenziale di riscaldamento globale (GWP) più basso contribuiscono in misura minore al riscaldamento globale rispetto a quelli con un GWP più elevato. Questo apparecchio contiene un fluido refrigerante con un GWP di 675. Se 1 kg di questo fluido refrigerante fosse rilasciato nell'atmosfera, quindi, l'impatto sul riscaldamento globale sarebbe 675 volte più elevato rispetto a 1 kg di CO2, per un periodo di 100 anni. In nessun caso l'utente deve cercare di intervenire sul circuito refrigerante o di disassemblare il prodotto. In caso di necessità occorre sempre rivolgersi a personale qualificato e certificato ai fini delle normative vigenti.

ALL EASY PRO SCHEMI DIMENSIONALI

UNITÀ INTERNA

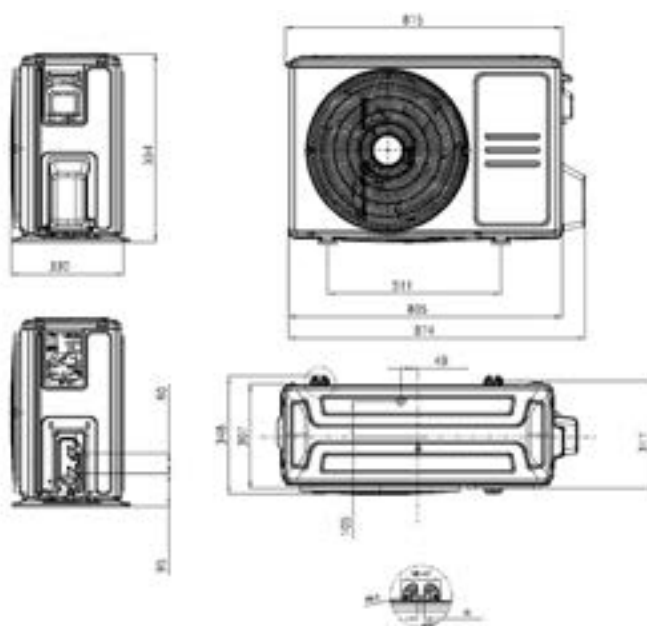
MSEPBU-09HRFN8
MSEPBU-12HRFN8
MSEPCU-18HRFN8
MSEPDU-24HRFN8

Modello	W	H	D
9-12	795	295	225
18	965	319	239
24	1140	370	275



UNITÀ ESTERNA

MOX330-09HFN8
MOX330-12HFN8

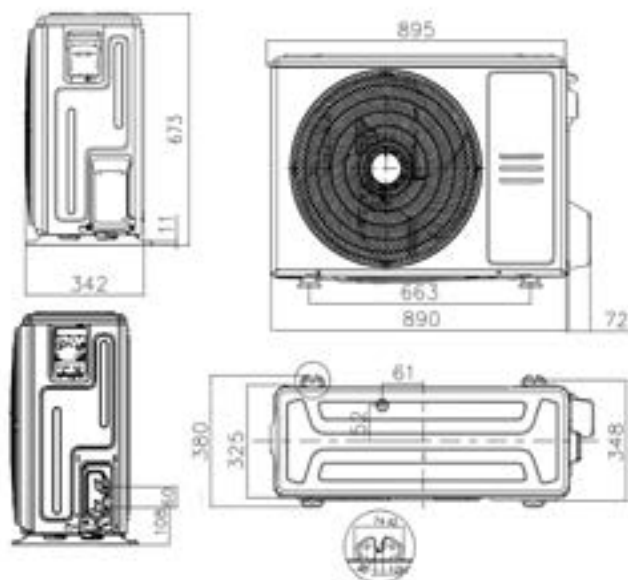


SCHEMI DIMENSIONALI

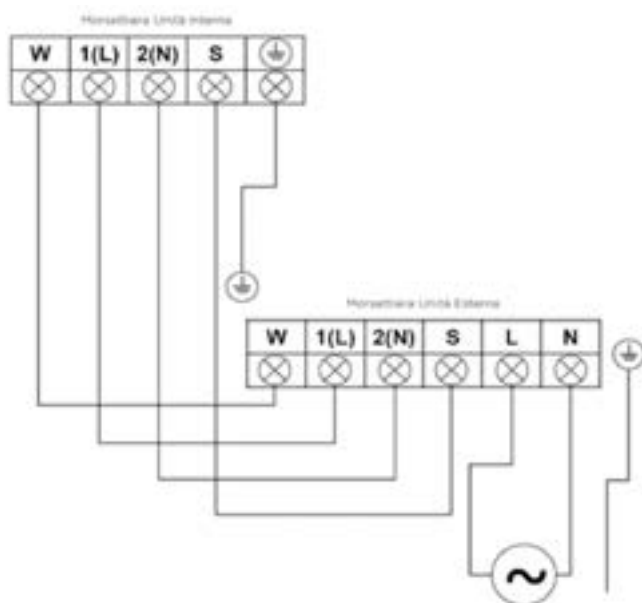
UNITÀ ESTERNA

MOX430-18HFN8

MOX430-24HFN8



COLLEGAMENTI ELETTRICI



NOTA: Non realizzare collegamenti differenti da quelli indicati. Utilizzare conduttori di sezione adeguati per la realizzazione del cablaggio.

CARATTERISTICHE

- Capacità 2.6 - 7.0 kW
- Classe efficienza energetica A+++/A++ (9-12k)
- Classe efficienza energetica A++/A+ (18-24k)
- Tecnologia UV-Pro e filtro a Tripla Difesa
- Design elegante ed essenziale
- Breeze Away
- Funzione Clean a 56°C
- Trattamento anticorrosione Golden Fin
- Unità esterna Diamond Design
- Smart Kit integrato
- Garanzia Midea Care



FUNZIONALITÀ

FUNZIONE CLEAN A 56°C

Le Unità interne sono dotate di una funzione di pulizia profonda ad alta temperatura che attiva un ciclo di raffreddamento a velocità di rotazione del ventilatore interno limitata, per produrre uno strato di brina sulle superfici di scambio.

Successivamente, un periodo di lavoro in modalità riscaldamento della macchina provoca l'evaporazione dell'acqua fino a 56 °C, eliminando i più comuni batteri. La qualità dell'aria rispetterà, così, alti standard di igiene per garantire la massima sicurezza.

TECNOLOGIA UV-PRO

Le Unità Xtreme Pro Tech sono equipaggiate con una lampada UV-C che rimuove la maggior parte dei germi e batteri nell'aria per un ambiente o più sano e sicuro.

BREEZE AWAY

Un pulsante dedicato sul telecomando permette di orientare il deflettore dell'aria in posizione prossima a quella orizzontale, consentendo di raffreddare in maniera uniforme l'ambiente per una climatizzazione delicata senza fastidiosi flussi d'aria diretti.

REGOLAZIONE LINEARE VENTILATORE

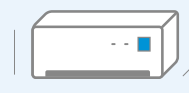
La velocità di rotazione del ventilatore è regolabile da telecomando tra 1% e 100%, oltre ai normali 5 intervalli di impostazione. Questo permette di definire il flusso d'aria più confortevole per le proprie esigenze.

GARANZIA MIDEA CARE

Midea, certa della qualità e della funzionalità di ogni prodotto, garantisce grazie a Midea Care una copertura di 36 mesi sulla totalità del prodotto e un'estensione di ulteriori 24 mesi sul compressore che originariamente equipaggia l'Unità interna.



Unità INTERNA (LxPxA mm)



MSAGBU-09HRFN8/GR
835x208x295

MSAGBU-12HRFN8/GR
835x208x295

MSAGBU-18HRFN8/GR
969x320x241

MSAGBU-24HRFN8/GR
1083x336x244

Unità ESTERNA (LxPxA mm)



MOX230-09HFN8
765x303x555

MOX230-12HFN8
765x303x555

MOX301-18HFN8
874x330x554

MOX401-24HFN8
955x342x673

*La classe energetica può variare a seconda dei modelli della serie. Consultare la tabella per informazioni più dettagliate.

XTREME PRO GREEN



Codice Unità Interna		MSAGBU-09HRFN8/GR	MSAGBU-12HRFN8/GR	MSAGCU-18HRFN8/GR	MSAGDU-24HRFN8/GR	
EAN		8052705166002	8052705166019	8052705166026	8052705166033	
Codice Unità Esterna		MOX230-09HFN8	MOX230-12HFN8	MOX301-18HFN8	MOX401-24HFN8	
EAN		8052705162196	8052705162523	8052705160925	8052705160949	
Alimentazione elettrica		F-V-Hz		Monofase 220-240V 50Hz		
Raffreddamento	Capacità	kW (Min-Nom-Max)	1,03-2,64-3,22	1,38-3,52-4,31	3,39-5,28-5,90	2,11-7,03-8,21
	Potenza Elettrica Assorbita	W (Min-Nom-Max)	80-628-1100	130-990-1650	560-1550-2050	420-2578-3200
	Corrente	A (Nom)	2,7	4,3	6,8	11,0
	Carico Teorico (PdesignC)	kW	2,6	3,5	5,3	7,0
	SEER		8,8	8,5	7,0	6,4
	Classe di efficienza energetica		A+++	A+++	A++	A++
	Consumo Energetico Annuo	kWh/A	103	144	265	383
Riscaldamento	Capacità	kW (Min-Nom-Max)	0,82-3,22-3,37	1,07-3,81-4,38	3,10-5,57-5,85	1,55-7,33-8,21
	Potenza Elettrica Assorbita	W (Min-Nom-Max)	70-716-990	160-976-1560	780-1682-2000	300-2168-3100
	Corrente	A (Nom)	3,1	4,2	7,3	9,4
	Carico Teorico (PdesignH)	kW (Stagione Media-Calda)	2,4-2,7	2,6-3,1	4,2-4,5	4,9-5,3
	SCOP	(Stagione Media-Calda)	4,6-6,0	4,6-6,0	4,0-5,1	4,0-5,1
	Classe di efficienza energetica	(Stagione Media-Calda)	A++ - A+++	A++ - A+++	A+ - A+++	A+ - A+++
	Consumo Energetico Annuo	kWh/A (Stagione Media)	730-630	791-723	1470-1235	1715-1455
	Temperatura limite esercizio (Tol)	°C	-15	-15	-15	-15
Efficienza energetica	E.E.R./C.O.P.	W/W	4,20 / 4,50	3,55 / 3,90	3,40/3,76	3,33/3,76
Unità Interna	Dimensioni (L-P-A)	mm	835-208-295	835-208-295	969-320-241	1083-336-244
	Peso netto	Kg	8,7	8,7	11,2	13,6
	Dimensioni Imballo (L-P-A)	mm	905-295-335	905-295-335	1045-405-315	1155-415-315
	Peso lordo	Kg	11,5	11,5	14,6	17,3
	Portata Aria (Min-Med-Max)	m ³ /h	300-360-510	310-371-520	500-600-800	610-770-1090
	Pressione Sonora (Min-Med-Max)	dB(A)	19-22-31-37	21-22-33-39	20-31-37-41	21-34-37-46
	Potenza Sonora (Max)	dB(A)	54	55	56	62
Unità Esterna	Dimensioni (L-P-A)	mm	765-303-555	765-303-555	874-330-554	955-342-673
	Peso netto	Kg	26,7	26,7	33,5	43,9
	Dimensioni Imballo (L-P-A)	mm	887-337-610	887-337-610	915-370-615	995-398-740
	Peso lordo	Kg	29,1	29,1	36,1	46,9
	Portata Aria	m ³ /h	2150	2200	2100	3500
	Pressione Sonora (Max)	dB(A)	54	55	57	60
	Potenza Sonora (Max)	dB(A)	58	61	65	67
Dimensioni e Limitazioni Circuito Frigorifero	Tipologia Compressore		ROTATIVO	ROTATIVO	ROTATIVO	ROTATIVO
	Tubazione Lato Liquido	mm	6,35	6,35	6,35	9,52
	Tubazione Lato Gas	mm	9,52	9,52	12,7	15,88
	Lunghezza Tubazioni (Prearica)	m	5	5	5	5
	Lunghezza Equivalente tubazioni (Max)	m	25	25	30	50
	Incremento di Refrigerante	g/m	12	12	12	24
Fluido Frigorifero	Dislivello (Max)	m	10	10	20	25
	Tipologia di Refrigerante		R32	R32	R32	R32
	GWP		675	675	675	675
	Quantità Prearicata	Kg	0,62	0,62	1,1	1,45
	Emissioni equivalenti CO2	Ton.	0,419	0,419	0,743	0,979
Collegamenti Elettrici	Pressione di prova (Lato Alta/Bassa)	MPa	4,3/1,7	4,3/1,7	4,6/1,7	4,6/1,7
	Alimentazione Elettrica Principale		Unità Esterna	Unità Esterna	Unità Esterna	Unità Esterna
	Collegamento Unità Interna-Esterna	n° conduttori	4P + Terra	4P + Terra	4P + Terra	4P + Terra
	Potenza Elettrica Assorbita Massima	W	2200	2200	2500	3700
	Corrente Massima	A	11,0	11,0	13,0	19,0
Limiti Operativi	Temperature Interne	Raff.(Min-Max) °C B.U.	+16 - +32	+16 - +32	+17 - +32	+17 - +32
		Risc. (Min-Max) °C B.S.	0 - +30	0 - +30	0 - +30	0 - +30
	Temperature Esterne	Raff.(Min-Max) °C B.S.	-15 - +50	-15 - +50	-15 - +50	-15 - +50
		Risc. (Min-Max) °C B.U.	-20 - +30	-20 - +30	-15 - +24	-15 - +24

Accessori	Modello	
	T-WDCC-RC01	Adattatore di cablaggio
	KJR-120C/TF-E	Comando cablato

I dati dichiarati per le prestazioni stagionali sono relativi alle condizioni previste nella PR EN 14825.

I valori di EER e COP, utilizzabili esclusivamente per le finalità rivolte alla fruizione di detrazioni fiscali, sono riferite alle condizioni di cui alla PR EN 14511. I consumi energetici stagionali indicati, si riferiscono a cicli armonizzati di prova. L'effettivo consumo elettrico del prodotto, in condizioni di reale utilizzo, può differire da quanto indicato. I dati sono suscettibili di variazione e modifica senza obbligo di preavviso. I valori di pressione sonora sono alle seguenti condizioni: livello di pressione sonora ambientale pari a 0 dB (Pressione pari a 20 QPa), Unità posizionata in condizione di campo libero, misuratore posizionato a 1 metro di distanza dal fronte dell' Unità in posizione elevata di -0,8 metri (Unità interna) 1,5 metri (Unità esterna) rispetto ad essa. Il livello di pressione sonora percepito durante il funzionamento in effettive condizioni di esercizio può differire da quanto riportato sopra a causa delle condizioni di installazione e della prossimità a superfici fono riflettenti. La perdita di refrigerante contribuisce al cambiamento climatico. In caso di rilascio nell'atmosfera, i refrigeranti con un potenziale di riscaldamento globale (GWP) più basso contribuiscono in misura minore al riscaldamento globale rispetto a quelli con un GWP più elevato. Questo apparecchio contiene un fluido refrigerante con un GWP di 675. Se 1 kg di questo fluido refrigerante fosse rilasciato nell'atmosfera, quindi, l'impatto sul riscaldamento globale sarebbe 675 volte più elevato rispetto a 1 kg di CO2, per un periodo di 100 anni. In nessun caso l'utente deve cercare di intervenire sul circuito refrigerante o di disassemblare il prodotto. In caso di necessità occorre sempre rivolgersi a personale qualificato e certificato ai fini delle normative vigenti.

CARATTERISTICHE

- Capacità 2,6 - 7,0 kW
- Classe efficienza energetica A+++/A+ (9-12k)
- Classe efficienza energetica A++/A+ (18-24k)
- Design elegante ed essenziale
- Breeze Away
- Funzione Clean a 56°C
- Trattamento anticorrosione Golden Fin
- Unità esterna Diamond Design
- Smart Kit integrato
- Garanzia Midea Care



FUNZIONALITÀ

FUNZIONE CLEAN A 56°C

Le Unità interne sono dotate di una funzione di pulizia profonda ad alta temperatura che attiva un ciclo di raffreddamento a velocità di rotazione del ventilatore interno limitata, per produrre uno strato di brina sulle superfici di scambio.

Successivamente, un periodo di lavoro in modalità riscaldamento della macchina provoca l'evaporazione dell'acqua fino a 56 °C, eliminando i più comuni batteri. La qualità dell'aria rispetterà, così, alti standard di igiene per garantire la massima sicurezza.

UNITÀ ESTERNE COMPATTE

Le Unità esterne X1, utilizzate per le soluzioni 9K e 12K, presentano un design compatto e sottile. Grazie a questa caratteristica sono particolarmente versatili e possono essere installate in svariati contesti in modo facile e pratico.

BREEZE AWAY

Un pulsante dedicato sul telecomando permette di orientare il deflettore dell'aria in posizione prossima a quella orizzontale, consentendo di raffreddare in maniera uniforme l'ambiente per una climatizzazione delicata senza fastidiosi flussi d'aria diretti.

REGOLAZIONE LINEARE VENTILATORE

La velocità di rotazione del ventilatore è regolabile da telecomando tra 1% e 100%, oltre ai normali 5 intervalli di impostazione. Questo permette di definire il flusso d'aria più confortevole per le proprie esigenze.

GARANZIA MIDEA CARE

Midea, certa della qualità e della funzionalità di ogni prodotto, garantisce grazie a Midea Care una copertura di 36 mesi sulla totalità del prodotto e un'estensione di ulteriori 24 mesi sul compressore che originariamente equipaggia l'Unità interna.



Unità INTERNA (LxPxA mm)



MSAGBU-09HRFN8
835x208x295

MSAGBU-12HRFN8
835x208x295

MSAGCU-18HRFN8
969x320x241

MSAGDU-24HRFN8
1083x336x244

Unità ESTERNA (LxPxA mm)



MOX201-09HFN8
765x303x555

MOX201-12HFN8
765x303x555

MOX301-18HFN8
874x330x554

MOX401-24HFN8
955x342x673

*La classe energetica può variare a seconda dei modelli della serie. Consultare la tabella per informazioni più dettagliate.

XTREME PRO WF



Codice Unità Interna		MSAGBU-09HRFN8	MSAGBU-12HRFN8	MSAGCU-18HRFN8	MSAGDU-24HRFN8	
EAN		8052705160871	8052705160895	8052705160918	8052705160932	
Codice Unità Esterna		MOX201-09HFN8	MOX201-12HFN8	MOX301-18HFN8	MOX401-24HFN8	
EAN		8052705160888	8052705160901	8052705160925	8052705160949	
Alimentazione elettrica		F-V-Hz		Monofase 220-240V 50Hz		
Raffreddamento	Capacità	kW (Min-Nom-Max)	1,03-2,64-3,22	1,38-3,52-4,31	3,39-5,28-5,90	2,11-7,03-8,21
	Potenza Elettrica Assorbita	W (Min-Nom-Max)	80-636-1100	120-902-1650	560-1550-2050	420-2578-3200
	Corrente	A (Nom)	2,8	3,9	6,8	11
	Carico Teorico (PdesignC)	kW	2,6	3,3	5,3	7,0
	SEER		8,5	8,5	7,0	6,4
	Classe di efficienza energetica		A+++	A+++	A++	A++
	Consumo Energetico Annuo	kWh/A	107	136	265	383
Riscaldamento	Capacità	kW (Min-Nom-Max)	0,82-2,93-3,37	1,07-3,81-4,38	3,10-5,57-5,85	1,55-7,33-8,21
	Potenza Elettrica Assorbita	W (Min-Nom-Max)	70-673-990	110-969-1480	780-1682-2000	300-2168-3100
	Corrente	A (Nom)	2,9	4,2	7,3	9,4
	Carico Teorico (PdesignH)	kW (Stagione Fredda- Media-Calda)	2,6-2,5	2,6-2,6	4,2-4,5	4,9-5,3
	SCOP	(Stagione Fredda-Media-Calda)	4,2-5,2	4,3-5,8	4,0-5,1	4,0-5,1
	Classe di efficienza energetica	(Stagione Fredda-Media-Calda)	A+ - A+++	A+ - A+++	A+-A+++	A+-A+++
	Consumo Energetico Annuo	kWh/A (Stagione Media)	867-673	847-628	1470-1235	1715-1455
Temperatura limite esercizio (Tol)	°C	-15	-15	-15	-15	
Efficienza energetica	E.E.R./C.O.P.	W/W	4,15/4,35	3,90/3,93	3,40/3,76	3,33/3,76
Unità Interna	Dimensioni (L-P-A)	mm	835-208-295	835-208-295	969-320-241	1083-336-244
	Peso netto	Kg	8,7	8,7	11,2	13,6
	Dimensioni Imballo (L-P-A)	mm	905-295-335	905-295-335	1045-405-315	1155-415-315
	Peso lordo	Kg	11,5	11,5	14,6	17,3
	Portata Aria (Min-Med-Max)	m3/h	300-360-510	310-370-520	500-600-800	610-770-1090
	Pressione Sonora (Min-Med-Max)	dB(A)	21-22-29-37	21-22-33-38	20-31-37-41	21-34-37-46
	Potenza Sonora (Max)	dB(A)	56	60	56	62
Unità Esterna	Dimensioni (L-P-A)	mm	765-303-555	765-303-555	874-330-554	955-342-673
	Peso netto	Kg	26,2	26,4	33,5	43,9
	Dimensioni Imballo (L-P-A)	mm	887-337-610	887-337-610	915-370-615	995-398-740
	Peso lordo	Kg	28,8	28,8	36,1	46,9
	Portata Aria	m3/h	2150	2200	2100	3500
	Pressione Sonora (Max)	dB(A)	55,5	55,0	57	60
	Potenza Sonora (Max)	dB(A)	60	64	65	67
Tipologia Compressore		ROTATIVO	ROTATIVO	ROTATIVO	ROTATIVO	
Dimensioni e Limitazioni Circuito Frigorifero	Tubazione Lato Liquido	mm	6,35	6,35	6,35	9,52
	Tubazione Lato Gas	mm	9,52	9,52	12,7	15,88
	Lunghezza Tubazioni (Precarica)	m	5	5	5	5
	Lunghezza Equivalente tubazioni (Max)	m	25	25	30	50
	Incremento di Refrigerante	g/m	12	12	12	24
	Dislivello (Max)	m	10	10	20	25
Fluido Frigorifero	Tipologia di Refrigerante		R32	R32	R32	R32
	GWP		675	675	675	675
	Quantità Precaricata	Kg	0,62	0,62	1,1	1,45
	Emissioni equivalenti CO2	Ton.	0,419	0,419	0,743	0,979
	Pressione di prova (Lato Alta/Bassa)	MPa	4,3/1,7	4,3/1,7	4,6/1,7	4,6/1,7
Collegamenti Elettrici	Alimentazione Elettrica Principale		Unità Esterna	Unità Esterna	Unità Esterna	Unità Esterna
	Collegamento Unità Interna-Esterna	n° conduttori	4P + Terra	4P + Terra	4P + Terra	4P + Terra
	Potenza Elettrica Assorbita Massima	W	2150	2150	2500	3700
	Corrente Massima	A	10,0	10,0	13,0	19,0
Limiti Operativi	Temperature Interne	Raff. (Min-Max) °C B.U.	+16 - +32	+16 - +32	+17 - +32	+17 - +32
		Risc. (Min-Max) °C B.S.	0 - +30	0 - +30	0 - +30	0 - +30
	Temperature Esterne	Raff. (Min-Max) °C B.S.	-15 - +50	-15 - +50	-15 - +50	-15 - +50
		Risc. (Min-Max) °C B.U.	-20 - +24	-20 - +24	-15 - +24	-15 - +24

Accessori	Modello	T-WDCC-RC01	Adattatore di cablaggio
		KJR-120C/TF-E	Comando cablato

I dati dichiarati per le prestazioni stagionali sono relativi alle condizioni previste nella PR EN 14825.

I valori di EER e COP, utilizzabili esclusivamente per le finalità rivolte alla fruizione di detrazioni fiscali, sono riferite alle condizioni di cui alla PR EN 14511. I consumi energetici stagionali indicati, si riferiscono a cicli armonizzati di prova. L'effettivo consumo elettrico del prodotto, in condizioni di reale utilizzo, può differire da quanto indicato. I dati sono suscettibili di variazione e modifica senza obbligo di preavviso. I valori di pressione sonora sono alle seguenti condizioni: livello di pressione sonora ambientale pari a 0 dB (Pressione pari a 20 QPa), Unità posizionata in condizione di campo libero, misuratore posizionato a 1 metro di distanza dal fronte dell' Unità in posizione elevata di -0,8 metri (Unità interna) 1,5 metri (Unità esterna) rispetto ad essa. Il livello di pressione sonora percepito durante il funzionamento in effettive condizioni di esercizio può differire da quanto riportato sopra a causa delle condizioni di installazione e della prossimità a superfici fono riflettenti. La perdita di refrigerante contribuisce al cambiamento climatico. In caso di rilascio nell'atmosfera, i refrigeranti con un potenziale di riscaldamento globale (GWP) più basso contribuiscono in misura minore al riscaldamento globale rispetto a quelli con un GWP più elevato. Questo apparecchio contiene un fluido refrigerante con un GWP di 675. Se 1 kg di questo fluido refrigerante fosse rilasciato nell'atmosfera, quindi, l'impatto sul riscaldamento globale sarebbe 675 volte più elevato rispetto a 1 kg di CO2, per un periodo di 100 anni. In nessun caso l'utente deve cercare di intervenire sul circuito refrigerante o di disassemblare il prodotto. In caso di necessità occorre sempre rivolgersi a personale qualificato e certificato ai fini delle normative vigenti.

SERIE XTREME SCHEMI DIMENSIONALI

UNITÀ INTERNA

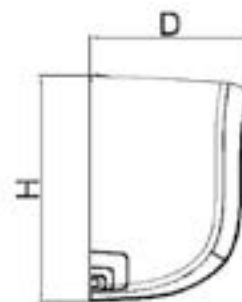
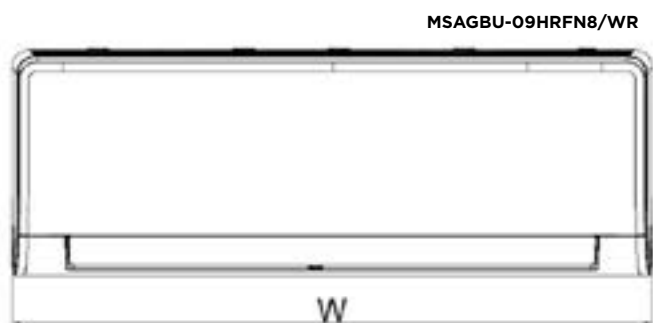
MSAGBU-09HRFN8/GR

MSAGCU-18HRFN8/GR

MSAGBU-12HRFN8/GR

MSAGDU-24HRFN8/GR

Modello	W	H	D
9-12	835	295	208
18	969	241	320
24	1083	244	336



UNITÀ ESTERNA

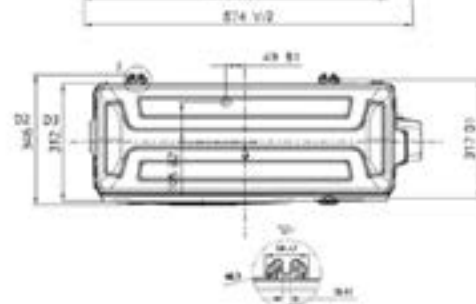
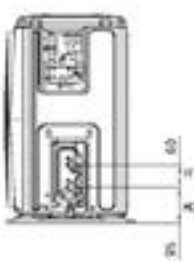
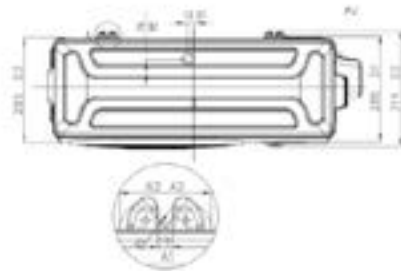
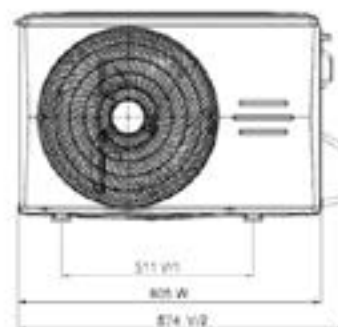
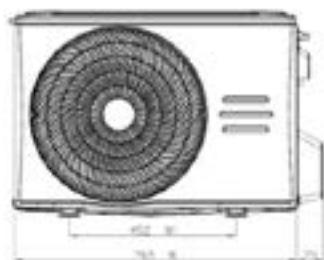
MOX201-09HFN8

MOX230-09HFN8

MOX201-12HFN8

MOX230-12HFN8

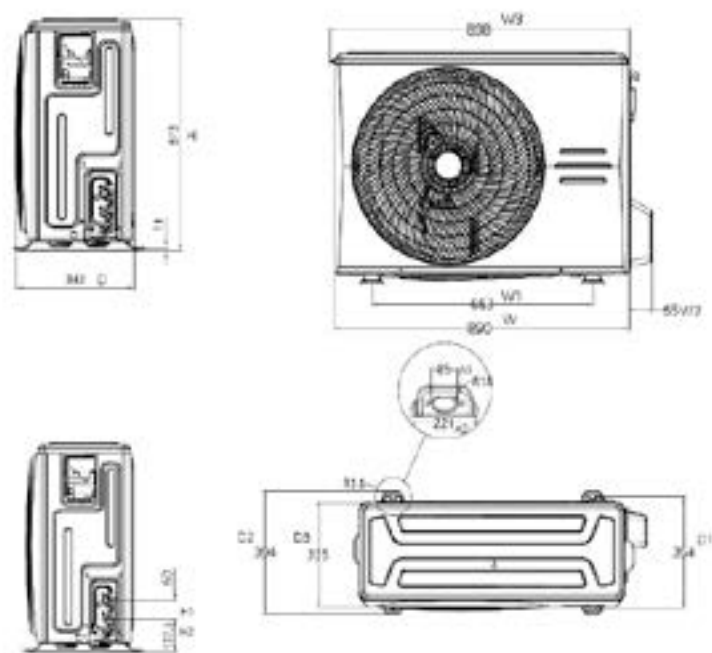
MOX301-18HFN8



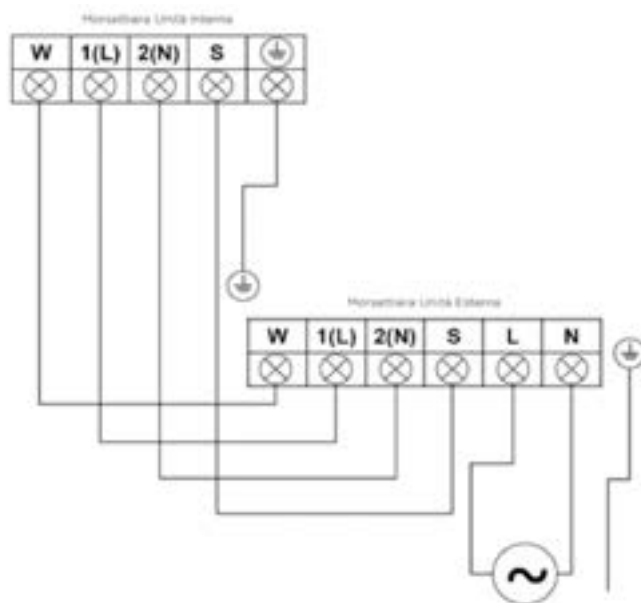
SCHEMI DIMENSIONALI

UNITÀ ESTERNA

MOX401-24HFN8



COLLEGAMENTI ELETTRICI



NOTA: Non realizzare collegamenti differenti da quelli indicati. Utilizzare conduttori di sezione adeguati per la realizzazione del cablaggio.

CARATTERISTICHE

- Capacità 2.6 - 7.0 kW
- Classe efficienza energetica A++/A+
- Funzione Clean a 56°C
- Risparmio energetico GearShift
- Funzione Breeze Away
- Funzione follow me
- Trattamento anticorrosione Golden Fin
- Unità esterna Diamond Design
- Smart Kit incluso

FUNZIONALITÀ

TRATTAMENTO GOLDEN FIN

Grazie al particolare trattamento anticorrosione Golden Fin, lo scambiatore di calore è in grado di resistere anche nelle condizioni ambientali più sfavorevoli: aria salmastra, pioggia frequente e altri elementi corrosivi.

REGOLAZIONE LINEARE VENTILATORE

La velocità di rotazione del ventilatore è regolabile da telecomando tra 1% e 100%, oltre ai normali 5 intervalli di impostazione. Questo permette di definire il flusso d'aria più confortevole per le proprie esigenze.

UNITÀ ESTERNA DIAMOND DESIGN

Le Unità esterne Midea sono caratterizzate da un'innovativa forma a taglio di diamante, priva di spigoli vivi e senza viti a vista. La loro linea pulita ed elegante è studiata per offrire la massima tecnologia, un design curato e il massimo comfort.

FUNZIONE ECO

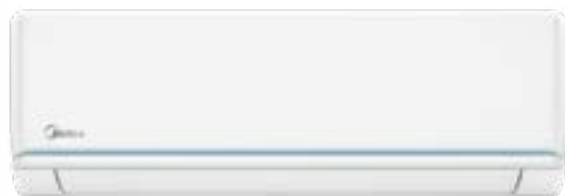
Grazie alla tecnologia iECO è possibile mantenere la temperatura ottimale con una riduzione notevole dei consumi di energia elettrica rispetto ai climatizzatori tradizionali: fino al 60% in meno in 8 ore.

RISPARMIO ENERGETICO GEARSHIFT

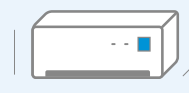
Questa particolare funzione permette di regolare il regime massimo di rotazione del compressore limitandone la capacità. Così facendo è possibile avere 3 differenti opzioni di potenza - 50%, 75% e 100% - con una particolare attenzione ai consumi energetici.

FUNZIONE CLEAN A 56°C

Imposta la funzione di pulizia profonda ad alta temperatura per mantenere il tuo climatizzatore sano e pulito e garantire un ambiente più confortevole per tutta la famiglia.



Unità INTERNA (LxPxA mm)



MSAGXAU-09HRDN8
726x210x291

MSAGXAU-12HRDN8
835x208x295

MSAGXAU-18HRDN8
969x320x241

MSAGXAU-24HRDN8
1083x336x244

Unità ESTERNA (LxPxA mm)



MOX102-09HFN8/LT
720x270x495

MOX102-12HFN8/LT
720x270x495

MOX301-18HFN8/LT
874x330x554

MOX401-24HFN8/LT
955x342x673

Codice Unità Interna		MSAGXAU-09HRDN8	MSAGXBU-12HRDN8	MSAGXCU-18HRFN8	MSAGXDU-24HRFN8	
EAN		8052705163223	8052705163247	8052705163261	8052705163285	
Codice Unità Esterna		MOX102-09HFN8/LT	MOX102-12HFN8/LT	MOX301-18HFN8/LT	MOX401-24HFN8/LT	
EAN		8052705163230	8052705163254	8052705163278	8052705163292	
Alimentazione elettrica		F-V-Hz	Monofase 220-240V 50Hz			
Raffreddamento	Capacità	kW (Min-Nom-Max)	1,03-2,64-3,22	2,17-3,52-4,31	3,39-5,28-5,90	2,11-7,03-8,21
	Potenza Elettrica Assorbita	W (Min-Nom-Max)	80-739-1100	120-1089-1650	560-1550-2050	420-2578-3200
	Corrente	A (Nom)	3,2	4,7	6,8	11,0
	Carico Teorico (PdesignC)	kW	2,8	3,6	5,3	7,0
	SEER		7,4	7,0	7,0	6,4
	Classe di efficienza energetica		A++	A++	A++	A++
	Consumo Energetico Annuo	kWh/A	132	182	265	383
Riscaldamento	Capacità	kW (Min-Nom-Max)	0,82-2,93-3,37	1,07-3,81-4,38	3,10-5,57-5,85	1,55-7,33-8,21
	Potenza Elettrica Assorbita	W (Min-Nom-Max)	70-771-990	110-1027-1480	780-1682-2000	300-2168-3100
	Corrente	A (Nom)	3,3	4,5	7,3	9,4
	Carico Teorico (PdesignH)	kW (Stagione Fredda-Media-Calda)	2,5-2,5	2,5-2,5	4,2-4,5	4,9-5,3
	SCOP	(Stagione Fredda-Media-Calda)	4,1-5,3	4,2-5,5	4,0-5,1	4,0-5,1
	Classe di efficienza energetica	(Stagione Fredda-Media-Calda)	A+-A+++	A+-A+++	A+-A+++	A+-A+++
	Consumo Energetico Annuo	kWh/A (Stagione Media-Calda)	854-691	833-638	1470-1235	1715-1455
Temperatura limite esercizio (Tol)	°C	-15	-15	-15	-15	
Efficienza energetica	E.E.R./C.O.P.	W/W	3,60/3,80	3,23/3,71	3,40/3,76	3,33/3,76
Unità Interna	Dimensioni (L-P-A)	mm	726-210-291	835-208-295	969-320-241	1083-336-244
	Peso netto	Kg	8,0	8,7	11,2	13,6
	Dimensioni Imballo (L-P-A)	mm	790-270-375	905-290-355	1045-405-315	1155-415-315
	Peso lordo	Kg	10,5	11,5	14,6	17,3
	Portata Aria (Min-Med-Max)	m ³ /min	330-460-520	350-400-530	500-600-800	610-770-1090
	Pressione Sonora (SI-Min-Med-Max)	dB(A)	20-22-32-37	21-22-32-37	20-31-37-41	21-34-37-46
	Potenza Sonora (Min-Med-Max)	dB(A)	54	56	56	62
Unità Esterna	Dimensioni (L-P-A)	mm	720-270-495	720-270-495	874-330-554	955-342-673
	Peso netto	Kg	23,5	23,7	33,5	43,9
	Dimensioni Imballo (L-P-A)	mm	835-300-540	835-300-540	915-370-615	995-398-740
	Peso lordo	Kg	25,4	25,5	36,1	46,9
	Portata Aria	m ³ /min	1850	1850	2100	3500
	Pressione Sonora (Max)	dB(A)	55,5	55	57	60
	Potenza Sonora (Max)	dB(A)	62	62	65	67
Tipologia Compressore		ROTATIVO	ROTATIVO	ROTATIVO	ROTATIVO	
Dimensioni e Limitazioni Circuito Frigorifero	Tubazione Lato Liquido	mm	6,35	6,35	6,35	9,52
	Tubazione Lato Gas	mm	9,52	9,52	12,70	15,88
	Lunghezza Tubazioni (Pre-carica)	m	5	5	5	5
	Lunghezza Equivalente tubazioni (Max)	m	25	25	30	50
	Incremento di Refrigerante	g/m	12	12	12	24
	Dislivello (Max)	m	10	10	20	25
Fluido Frigorifero	Tipologia di Refrigerante		R32	R32	R32	R32
	GWP		675	675	675	675
	Quantità Pre-caricata	Kg	0,60	0,65	1,10	1,45
	Emissioni equivalenti CO2		0,405	0,439	0,743	0,979
	Pressione di prova (Lato Alta/Bassa)	MPa	4,3/1,7	4,3/1,7	4,6/1,7	4,6/1,7
Collegamenti Elettrici	Alimentazione Elettrica Principale		Unità Esterna	Unità Esterna	Unità Esterna	Unità Esterna
	Collegamento Unità Interna-Esterna	n° conduttori	4P + Terra	4P + Terra	4P + Terra	4P + Terra
	Potenza Elettrica Assorbita Massima	W	2150	2150	2500	3700
	Corrente Massima	A	10,0	10,0	13,0	19,0
Limiti Operativi	Temperature Interne	Raff.(Min-Max) °C B.U.	+17 - +32	+17 - +32	+17 - +32	+17 - +32
		Risc. (Min-Max) °C B.S.	0 - +30	0 - +30	0 - +30	0 - +30
	Temperature Esterne	Raff.(Min-Max) °C B.S.	-15 - +50	-15 - +50	-15 - +50	-15 - +50
		Risc. (Min-Max) °C B.U.	-15 - +24	-15 - +24	-15 - +24	-15 - +24
Accessori	Modello	T-WDCC-RC01	Adattatore di cablaggio			
		KJR-120C/TF-E	Comando cablato			
		SK-105	Smart Kit Midea (modulo WI-FI)			

I dati dichiarati per le prestazioni stagionali sono relativi alle condizioni previste nella PR EN 14825.

I valori di EER e COP, utilizzabili esclusivamente per le finalità rivolte alla fruizione di detrazioni fiscali, sono riferite alle condizioni di cui alla PR EN 14511. I consumi energetici stagionali indicati, si riferiscono a cicli armonizzati di prova. L'effettivo consumo elettrico del prodotto, in condizioni di reale utilizzo, può differire da quanto indicato. I dati sono suscettibili di variazione e modifica senza obbligo di preavviso. I valori di pressione sonora sono alle seguenti condizioni: livello di pressione sonora ambientale pari a 0 dB (Pressione pari a 20 QPa), Unità posizionata in condizione di campo libero, misuratore posizionato a 1 metro di distanza dal fronte dell' Unità in posizione elevata di -0,8 metri (Unità interna) 1,5 metri (Unità esterna) rispetto ad essa. Il livello di pressione sonora percepito durante il funzionamento in effettive condizioni di esercizio può differire da quanto riportato sopra a causa delle condizioni di installazione e della prossimità a superfici fono riflettenti. La perdita di refrigerante contribuisce al cambiamento climatico. In caso di rilascio nell'atmosfera, i refrigeranti con un potenziale di riscaldamento globale (GWP) più basso contribuiscono in misura minore al riscaldamento globale rispetto a quelli con un GWP più elevato. Questo apparecchio contiene un fluido refrigerante con un GWP di 675. Se 1 kg di questo fluido refrigerante fosse rilasciato nell'atmosfera, quindi, l'impatto sul riscaldamento globale sarebbe 675 volte più elevato rispetto a 1 kg di CO2, per un periodo di 100 anni. In nessun caso l'utente deve cercare di intervenire sul circuito refrigerante o di disassemblare il prodotto. In caso di necessità occorre sempre rivolgersi a personale qualificato e certificato ai fini delle normative vigenti.

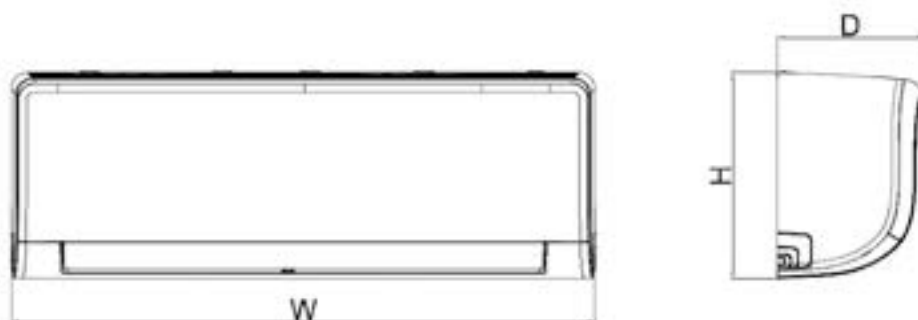
EVOLUTION SCHEMI DIMENSIONALI

UNITÀ INTERNA

MSAGXAU-09HRDN8
MSAGXAU-12HRDN8

MSAGXAU-18HRDN8
MSAGXAU-24HRDN8

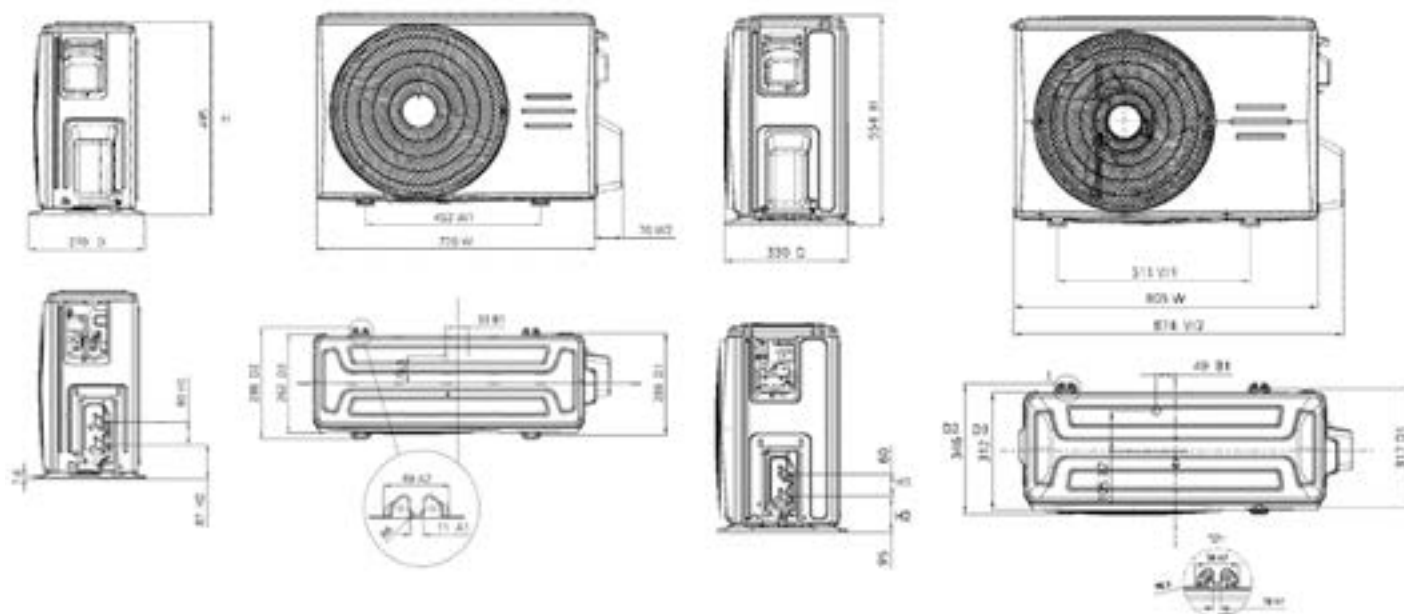
Modello	W	H	D
9	726	291	210
12	835	295	208
18	969	241	320
24	1083	244	336



UNITÀ ESTERNA

MOX102-09HFN8/LT
MOX102-12HFN8/LT

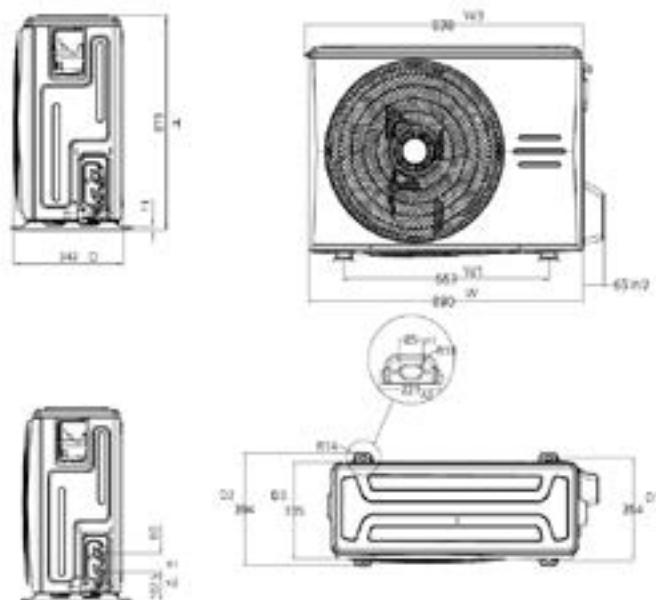
MOX301-18HFN8/LT



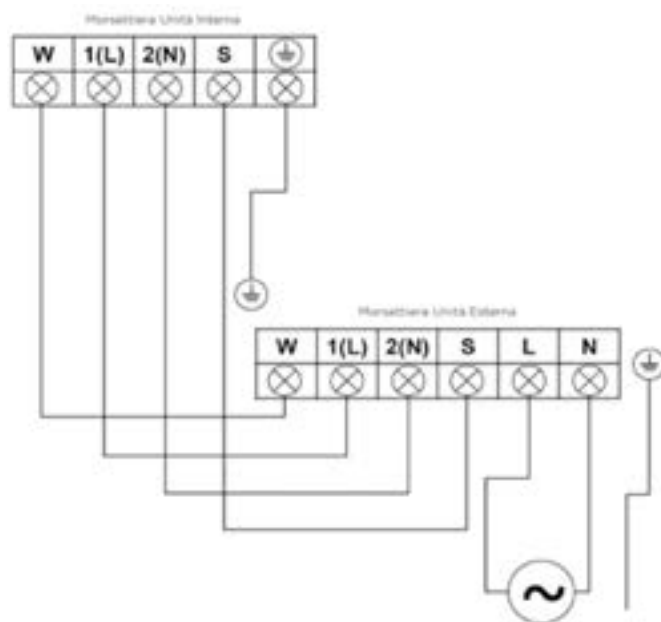
SCHEMI DIMENSIONALI

UNITÀ ESTERNA

MOX401-24HFN8/LT



COLLEGAMENTI ELETTRICI



NOTA: Non realizzare collegamenti differenti da quelli indicati. Utilizzare conduttori di sezione adeguati per la realizzazione del cablaggio.

R290

REFRIGERANTE NATURALE



SCOPRI IL MONDO MIDEA

KEY TECHNOLOGY

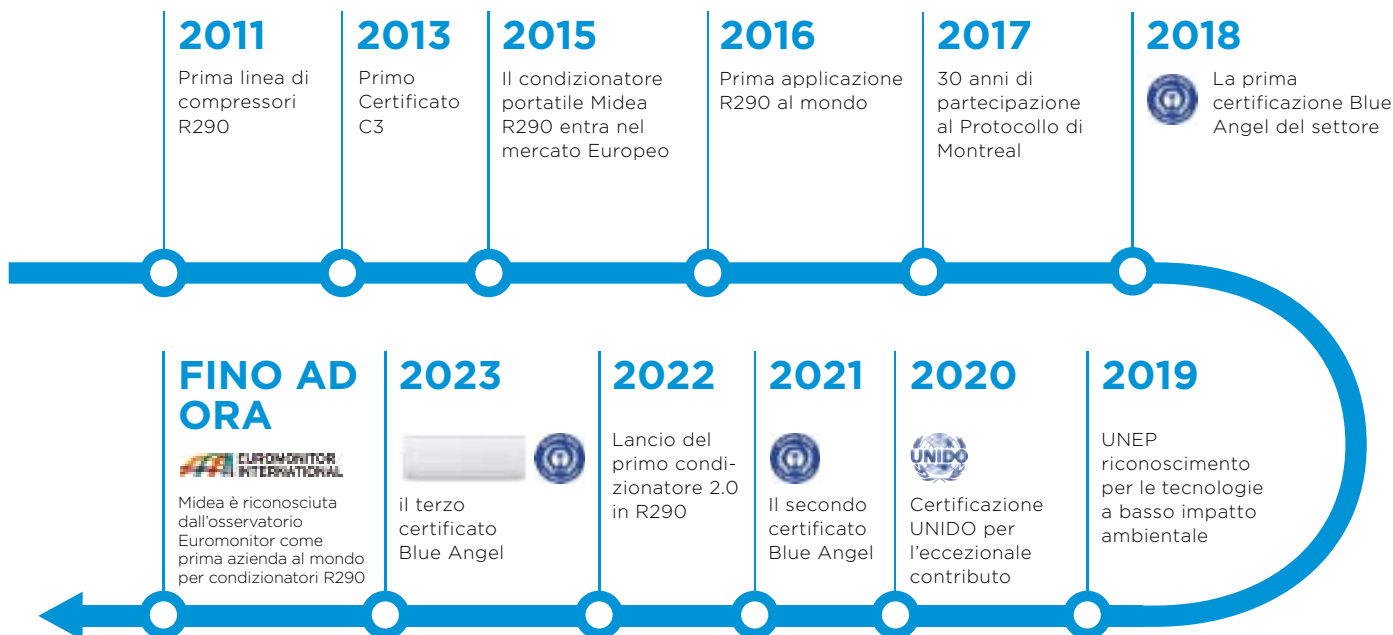
RESIDENZIALE MONO SPLIT

RESIDENZIALE MULTI SPLIT

LIGHT COMMERCIAL

ATOM T MINI-VRF

POMPE DI CALORE



I PRODOTTI DELLA SERIE MIDEA R290 HANNO VENDUTO PIÙ DI 6,2 MILIONI DI UNITÀ NEL MONDO

Ci impegniamo a portare l'R290 ovunque per garantire un futuro sostenibile.

CARATTERISTICHE

- Capacità 2.6 - 3.5 kW
- Classe efficienza energetica A+++/A++
- Gas R290
- Smart Kit incluso
- Trattamento anticorrosione Golden Fin
- Funzione Sleep



FUNZIONALITÀ

REFRIGERANTE R290

Midea Blue Angel è il condizionatore a parete che utilizza il fluido refrigerante naturale R290, il più ecologico della sua categoria. Non classificato tra gli HFC, è caratterizzato da indice GWP (Global Warming Potential) 3 ed è l'unico della sua categoria ad aver ottenuto la Certificazione Blue Angel dalla prestigiosa German Environment Agency, oltre al riconoscimento dall'Organizzazione delle Nazioni Unite e per lo sviluppo industriale (UNIDO) per la tutela dell'ambiente e l'efficienza energetica.

TRATTAMENTO GOLDEN FIN

Grazie allo speciale trattamento anticorrosivo Golden Fin, lo scambiatore di calore dell'Unità interna è in grado di resistere anche alle condizioni ambientali più sfavorevoli: salsedine, aria salmastra, pioggia frequente ed altri elementi corrosivi ed agenti inquinanti esterni.

FUNZIONE FOLLOW ME

Il sensore di temperatura interno situato all'interno del telecomando permetterà all'Unità interna di raffreddare o riscaldare l'ambiente domestico in base alla temperatura percepita nel raggio d'azione del telecomando.

UNITÀ ESTERNA DIAMOND DESIGN

Le Unità esterne Midea sono caratterizzate da un'innovativa forma a taglio di diamante, priva di spigoli vivi e senza viti a vista. La loro linea pulita ed elegante è studiata per offrire la massima tecnologia, un design curato e il massimo comfort.

FUNZIONE ECO

Grazie alla tecnologia iECO è possibile mantenere la temperatura ottimale all'interno dell'ambiente con una riduzione dei consumi di energia elettrica rispetto ai climatizzatori tradizionali: fino al 60% in meno di 8 ore.



Unità INTERNA (LxPxA mm)



MSAGBU-09HRFN7
806x202x296

MSAGBU-12HRFN7
806x202x296

Unità ESTERNA (LxPxA mm)



MOX331-09HFN7
805x330x554

MOX331-12HFN7
805x330x554

Codice Unità Interna		MSAGBU-09HRFN7	MSAGBU-12HRFN7	
EAN		8052705167474	4048164115877	
Codice Unità Esterna		MOX331-09HFN7	MOX331-12HFN7	
EAN		8052705167481	4048164115884	
Alimentazione elettrica		F-V-Hz		
		Monofase 220-240V 50Hz		
Raffreddamento	Capacità	kW (Min-Nom-Max)	1,03-2,6-3,22	1,38-3,52-4,31
	Potenza Elettrica Assorbita	W (Min-Nom-Max)	80-659-1100	130-977-1650
	Corrente	A (Nom)	2,87	4,24
	Carico Teorico (PdesignC)	kW	2,6	3,5
	SEER		8,8	8,5
	Classe di efficienza energetica		A+++	A+++
	Consumo Energetico Annuo	kWh/A	103	144
Riscaldamento	Capacità	kW (Min-Nom-Max)	0,82-2,93-3,37	1,07-3,81-4,38
	Potenza Elettrica Assorbita	W (Min-Nom-Max)	70-814-990	160-1172-1560
	Corrente	A (Nom)	3,54	5,09
	Carico Teorico (PdesignH)	kW (Stagione Fredda-Media-Calda)	2,5-2,6	2,5,2,6
	SCOP	(Stagione Fredda-Media-Calda)	4,6-5,1	4,6-5,1
	Classe di efficienza energetica	(Stagione Fredda-Media-Calda)	A++ - A++	A++ - A++
	Consumo Energetico Annuo	kWh/A (Stagione Media-Calda)	761-724	761-724
Temperatura limite esercizio (Tol)	°C	-15	-15	
Efficienza energetica	E.E.R./C.O.P.	W/W	4,00/ 3,71	3,60/3,25
Unità Interna	Dimensioni (L-P-A)	mm	835-208-295	835-208-295
	Peso netto	Kg	8,4	8,4
	Dimensioni Imballo (L-P-A)	mm	905-355-290	905-355-290
	Peso lordo	Kg	11,1	11,1
	Portata Aria (Min-Med-Max)	m ³ /min	310-370-520	310-370-520
	Pressione Sonora (Si-Min-Med-Max)	dB(A)	20,5-34,5-39	20,5-34,5-39
	Potenza Sonora (Min-Med-Max)	dB(A)	53	53
Unità Esterna	Dimensioni (L-P-A)	mm	805-330-554	805-330-554
	Peso netto	Kg	33,2	33,2
	Dimensioni Imballo (L-P-A)	mm	915-370-615	915-370-615
	Peso lordo	Kg	36,1	36,1
	Portata Aria	m ³ /min	3000	3000
	Pressione Sonora (Max)	dB(A)	52,5	52,5
	Potenza Sonora (Max)	dB(A)	59	59
Tipologia Compressore		ROTATIVO	ROTATIVO	
Dimensioni e Limitazioni Circuito Frigorifero	Tubazione Lato Liquido	mm	6,35	6,35
	Tubazione Lato Gas	mm	9,52	9,52
	Lunghezza Tubazioni (Pre-carica)	m	5	5
	Lunghezza Equivalente tubazioni (Max)	m	25	25
Dislivello (Max)	m	10	10	
Fluido Frigorifero	Fluido Refrigerante		R290	R290
	Indice GWP		3	3
	Quantità Pre-caricata	Kg	0,38	0,38
	Pressione di prova (Lato Alta/Bassa)	MPa	2,6/1,0	2,6/1,0
	Emissioni equivalenti di CO ²	Ton	0,001	0,001
Collegamenti Elettrici	Alimentazione Elettrica Principale		Unità Esterna	Unità Esterna
	Collegamento Unità Interna-Esterna	n° conduttori	4P + Terra	4P + Terra
	Potenza Elettrica Assorbita Massima	W	2200	2200
	Corrente Massima	A	10,5	10,5
Limiti Operativi	Temperature Interne	Raff.(Min-Max) °C B.U.	16°+ 32°	16°+ 32°
		Risc. (Min-Max) °C B.S.	0°+ 30°	0°+ 30°
	Temperature Esterne	Raff.(Min-Max) °C B.S.	-15°+ 50°	-15°+50°
		Risc. (Min-Max) °C B.U.	-15°+24°	-15°+24°

I dati dichiarati per le prestazioni stagionali sono relativi alle condizioni previste nella PR EN 14825.

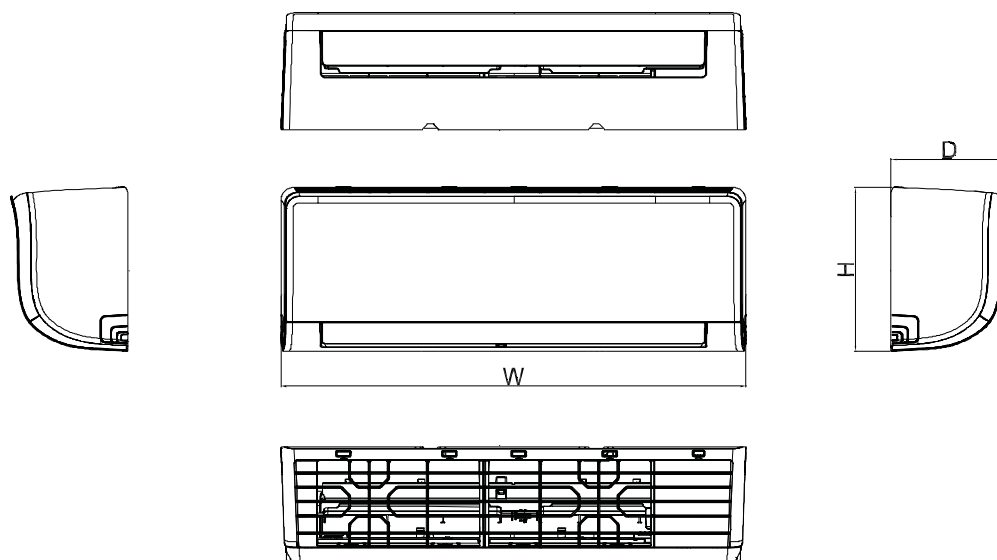
I valori di EER e COP, utilizzabili esclusivamente per le finalità rivolte alla fruizione di detrazioni fiscali, sono riferite alle condizioni di cui alla PR EN 14511. I consumi energetici stagionali indicati, si riferiscono a cicli armonizzati di prova. L'effettivo consumo elettrico del prodotto, in condizioni di reale utilizzo, può differire da quanto indicato. I dati sono suscettibili di variazione e modifica senza obbligo di preavviso. I valori di pressione sonora sono alle seguenti condizioni: livello di pressione sonora ambientale pari a 0 dB (Pressione pari a 20 QPa), Unità posizionata in condizione di campo libero, misuratore posizionato a 1 metro di distanza dal fronte dell' Unità in posizione elevata di -0,8 metri (Unità interna) 1,5 metri (Unità esterna) rispetto ad essa. Il livello di pressione sonora percepito durante il funzionamento in effettive condizioni di esercizio può differire da quanto riportato sopra a causa delle condizioni di installazione e della prossimità a superfici fono riflettenti.

BLUE ANGEL SCHEMI DIMENSIONALI

UNITÀ INTERNA

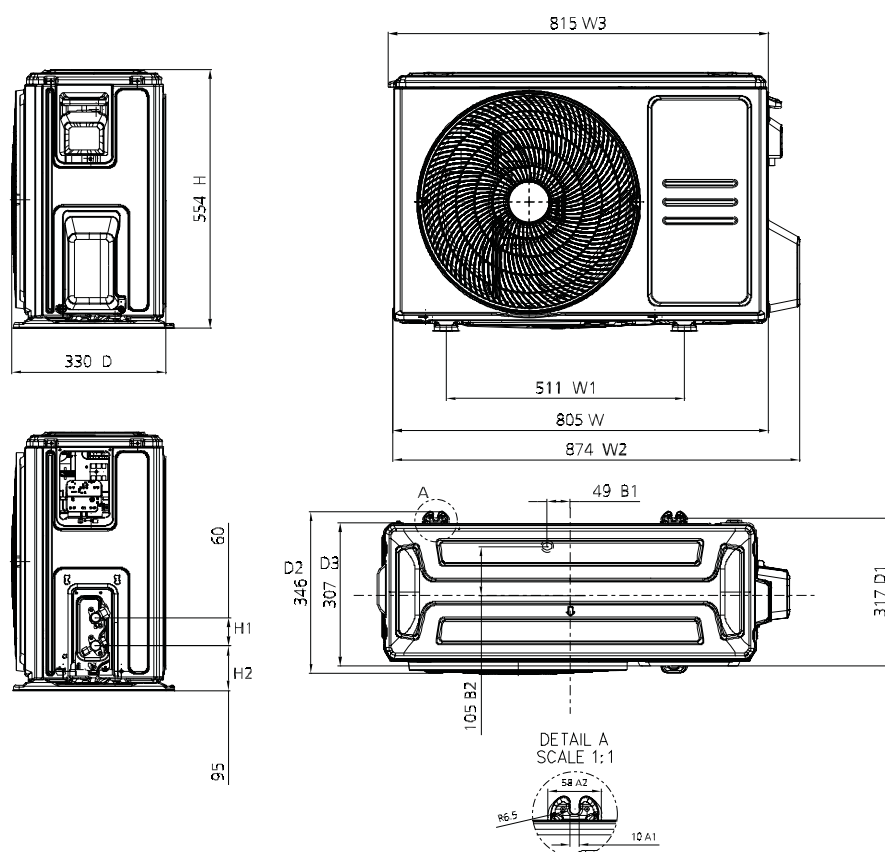
MSAGBU-09HRFN7
MSAGBU-12HRFN7

Modello	W	H	D
9	835	295	208
12	835	295	208

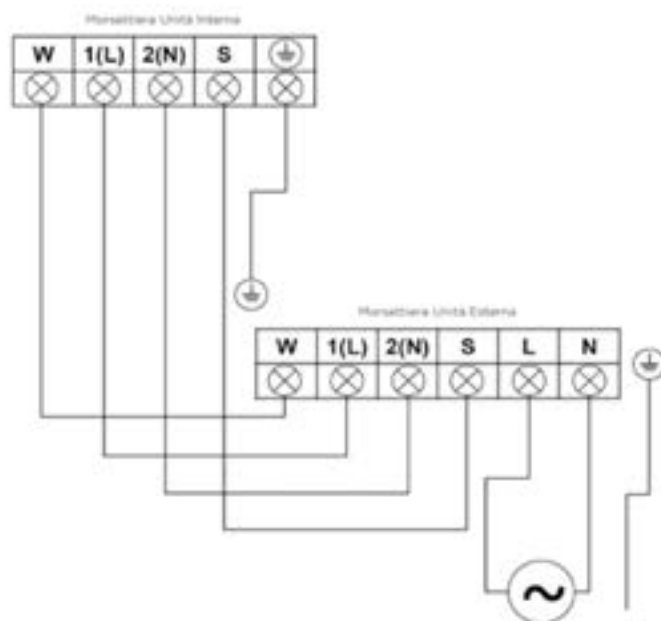


UNITÀ ESTERNA

MOX331-09HFN7
MOX331-12HFN7



COLLEGAMENTI ELETTRICI



NOTA: Non realizzare collegamenti differenti da quelli indicati. Utilizzare conduttori di sezione adeguati per la realizzazione del cablaggio.

3.2

RESIDENZIALE MULTI SPLIT

RESIDENZIALE MULTI SPLIT



UNITÀ ESTERNE

SERIE	ASPETTO PRODOTTO	4.1 KW	5.3 KW	6.1 KW	7.9 KW	8.2 KW	10.5 KW	12.5 KW
DUAL		•	•					
TRIAL				•	•			
QUADRI						•	•	
PENTA								•



UNITÀ INTERNE












SERIE	ASPETTO PRODOTTO	2.0 KW	2.7 KW	3.5 KW	5.3 KW	7.0 KW	12.0 KW
BREEZELESS+			•	•			
BREEZELESS E			•	•	•		
ALL EASY PRO			•	•	•	•	
XTREME PRO GREEN			•	•	•	•	
XTREME PRO WF			•	•	•	•	
EVOLUTION		•	•	•	•	•	
CASSETTE 4 VIE COMPATTE				•	•		
CANALIZZABILI		•	•	•	•		
CONSOLE			•	•	•		
PAVIMENTO/SOFFITTO					•		
HYDRO KIT							•

TAVOLA MULTI COMBINAZIONI

Modello	Indici di capacità Unità interne					EER	COP	Detrazione fiscale 65%	Conto Termico 2.0	
M2OH-14HFN8-Q	7	7	-	-	-	3,23	3,71	•	•	
	7	9	-	-	-	3,23	3,71	•	•	
	7	12	-	-	-	3,23	3,71	•	•	
	9	9	-	-	-	3,23	3,71	•	•	
M2OE-18HFN8-Q	9	12	-	-	-	3,23	3,71	•	•	
	7	7	-	-	-	3,23	3,71	•	•	
	7	9	-	-	-	3,23	3,71	•	•	
	7	12	-	-	-	3,23	3,71	•	•	
	7	18	-	-	-	3,23	3,71	•	•	
	9	9	-	-	-	3,23	3,71	•	•	
M3OG-21HFN8-Q	9	12	-	-	-	3,23	3,71	•	•	
	9	18	-	-	-	3,23	3,71	•	•	
	12	12	-	-	-	3,23	3,71	•	•	
	7	7	7	-	-	3,23	3,71	•	•	
	7	7	9	-	-	3,23	3,71	•	•	
	7	7	12	-	-	3,23	3,71	•	•	
	7	9	9	-	-	3,23	3,71	•	•	
	7	9	12	-	-	3,23	3,71	•	•	
	9	9	9	-	-	3,23	3,71	•	•	
	9	9	12	-	-	3,23	3,71	•	•	
	M3OA-27HFN8-Q	7	7	-	-	-	3,23	3,71	•	•
		7	9	-	-	-	3,23	3,71	•	•
		7	12	-	-	-	3,23	3,71	•	•
		7	18	-	-	-	3,23	3,71	•	•
		9	9	-	-	-	3,23	3,71	•	•
		9	12	-	-	-	3,23	3,71	•	•
9		18	-	-	-	3,25	3,71	•	•	
12		12	-	-	-	3,24	3,71	•	•	
12		18	-	-	-	3,25	3,71	•	•	
7		7	7	-	-	3,23	3,71	•	•	
7		7	9	-	-	3,23	3,71	•	•	
7		7	12	-	-	3,23	3,71	•	•	
7		7	18	-	-	3,23	3,71	•	•	
7		9	9	-	-	3,23	3,71	•	•	
7		9	12	-	-	3,23	3,71	•	•	
7		9	18	-	-	3,23	3,71	•	•	
9	9	9	-	-	3,23	3,71	•	•		
9	9	12	-	-	3,23	3,71	•	•		
9	9	12	-	-	3,23	3,71	•	•		
12	12	12	-	-	3,23	3,71	•	•		
M4OE-28HFN8-Q	12	12	12	-	-	3,23	3,71	•	•	
	7	7	-	-	-	3,23	3,81	•	•	
	7	9	-	-	-	3,23	3,81	•	•	
	7	12	-	-	-	3,23	3,81	•	•	
	7	18	-	-	-	3,23	3,85	•	•	
	9	9	-	-	-	3,23	3,81	•	•	
	9	12	-	-	-	3,23	3,81	•	•	
	9	18	-	-	-	3,23	3,85	•	•	
	12	12	-	-	-	3,23	3,81	•	•	
	12	18	-	-	-	3,23	3,85	•	•	
	18	18	-	-	-	3,23	3,85	•	•	
	7	7	7	-	-	3,23	3,71	•	•	
	7	7	9	-	-	3,23	3,71	•	•	
	7	7	12	-	-	3,23	3,71	•	•	
	7	7	18	-	-	3,23	3,71	•	•	
	7	9	9	-	-	3,23	3,71	•	•	
	7	9	12	-	-	3,23	3,71	•	•	
	7	9	18	-	-	3,23	3,71	•	•	
	7	12	12	-	-	3,23	3,71	•	•	
	7	12	18	-	-	3,23	3,71	•	•	
	9	9	9	-	-	3,23	3,71	•	•	
	9	9	12	-	-	3,23	3,71	•	•	
	9	9	18	-	-	3,23	3,71	•	•	
	9	12	12	-	-	3,23	3,71	•	•	
9	12	18	-	-	3,23	3,71	•	•		
12	12	12	-	-	3,23	3,71	•	•		
7	7	7	7	-	3,23	3,71	•	•		
7	7	7	9	-	3,23	3,71	•	•		
7	7	7	12	-	3,23	3,71	•	•		
7	7	7	18	-	3,23	3,71	•	•		

Valore continua nella pagina successiva ▶

Modello	Indici di capacità Unità Interne					EER	COP	Detrazione fiscale 65%	Conto Termico 2.0
M40E-28HFN8-Q	7	7	9	9	-	3,23	3,71	•	•
	7	7	9	12	-	3,23	3,71	•	•
	7	7	12	12	-	3,23	3,71	•	•
	7	9	9	9	-	3,23	3,71	•	•
	7	9	9	12	-	3,23	3,71	•	•
	7	9	12	12	-	3,23	3,71	•	•
	9	9	9	9	-	3,23	3,71	•	•
	9	9	9	12	-	3,23	3,71	•	•
M40-36FN8-Q	7	7	-	-	-	3,28	3,71	•	•
	7	9	-	-	-	3,28	3,71	•	•
	7	12	-	-	-	3,28	3,71	•	•
	7	18	-	-	-	3,28	3,71	•	•
	7	24	-	-	-	3,28	3,71	•	•
	9	9	-	-	-	3,28	3,71	•	•
	9	12	-	-	-	3,28	3,71	•	•
	9	18	-	-	-	3,28	3,71	•	•
	9	24	-	-	-	3,28	3,71	•	•
	12	12	-	-	-	3,28	3,71	•	•
	12	18	-	-	-	3,28	3,71	•	•
	12	24	-	-	-	3,24	3,71	•	•
	18	18	-	-	-	3,24	3,71	•	•
	7	7	7	-	-	3,33	3,71	•	•
	7	7	9	-	-	3,28	3,71	•	•
	7	7	12	-	-	3,28	3,71	•	•
	7	7	18	-	-	3,28	3,71	•	•
	7	7	24	-	-	3,24	3,71	•	•
	7	9	9	-	-	3,28	3,71	•	•
	7	9	12	-	-	3,28	3,71	•	•
	7	9	18	-	-	3,24	3,71	•	•
	7	9	24	-	-	3,24	3,71	•	•
	7	12	12	-	-	3,24	3,71	•	•
	7	12	18	-	-	3,24	3,71	•	•
	7	12	24	-	-	3,24	3,71	•	•
	7	18	18	-	-	3,24	3,71	•	•
	9	9	9	-	-	3,24	3,71	•	•
	9	9	12	-	-	3,24	3,71	•	•
	9	9	18	-	-	3,24	3,71	•	•
	9	9	24	-	-	3,24	3,71	•	•
	9	12	12	-	-	3,24	3,71	•	•
	9	12	18	-	-	3,24	3,71	•	•
	9	12	24	-	-	3,24	3,71	•	•
	9	18	18	-	-	3,24	3,71	•	•
	12	12	12	-	-	3,24	3,71	•	•
	12	12	18	-	-	3,24	3,71	•	•
	12	12	24	-	-	3,24	3,71	•	•
	12	18	18	-	-	3,24	3,71	•	•
	7	7	7	7	-	3,58	3,71	•	•
	7	7	7	9	-	3,44	3,71	•	•
	7	7	7	12	-	3,32	3,71	•	•
	7	7	7	18	-	3,23	3,71	•	•
7	7	7	24	-	3,23	3,71	•	•	
7	7	9	9	-	3,32	3,71	•	•	
7	7	9	12	-	3,24	3,71	•	•	
7	7	9	18	-	3,23	3,71	•	•	
7	7	9	24	-	3,23	3,71	•	•	
7	7	12	12	-	3,23	3,71	•	•	
7	7	12	18	-	3,23	3,71	•	•	
7	7	18	18	-	3,23	3,71	•	•	
7	9	9	9	-	3,25	3,71	•	•	
7	9	9	12	-	3,23	3,71	•	•	
7	9	9	18	-	3,23	3,71	•	•	
7	9	9	24	-	3,23	3,71	•	•	
7	9	12	12	-	3,23	3,71	•	•	
7	9	12	18	-	3,23	3,71	•	•	
7	9	18	18	-	3,23	3,71	•	•	
7	12	12	12	-	3,23	3,71	•	•	
7	12	12	18	-	3,23	3,71	•	•	
9	9	9	9	-	3,23	3,71	•	•	
9	9	9	12	-	3,23	3,71	•	•	
9	9	9	18	-	3,23	3,71	•	•	
9	9	12	12	-	3,23	3,71	•	•	
9	9	12	18	-	3,23	3,71	•	•	
9	12	12	12	-	3,23	3,71	•	•	
9	12	12	18	-	3,23	3,71	•	•	
12	12	12	12	-	3,23	3,71	•	•	

I valori di E.E.R. e C.O.P. della linea multi sono stati determinati sulla base del Modello di riferimento Xtreme.

Modello	Indici di capacità Unità interne					EER	COP	Detrazione fiscale 65%	Conto Termico 2.0
M5OE-42HFN8-Q	7	7	-	-	-	3,16	3,80		•
	7	9	-	-	-	3,14	3,80		•
	7	12	-	-	-	3,12	3,80		•
	7	18	-	-	-	3,06	3,80		•
	7	24	-	-	-	3,01	3,80		•
	9	9	-	-	-	3,12	3,80		•
	9	12	-	-	-	3,10	3,80		•
	9	18	-	-	-	3,04	3,80		•
	9	24	-	-	-	2,99	3,80		•
	12	12	-	-	-	3,07	3,80		•
	12	18	-	-	-	3,02	3,80		•
	12	24	-	-	-	2,97	3,80		•
	18	18	-	-	-	2,96	3,80		•
	18	24	-	-	-	2,96	3,82		•
	7	7	7	-	-	3,10	3,85		•
	7	7	9	-	-	3,08	3,85		•
	7	7	12	-	-	3,06	3,85		•
	7	7	18	-	-	3,00	3,85		•
	7	7	24	-	-	2,95	3,85		•
	7	9	9	-	-	3,06	3,85		•
	7	9	12	-	-	3,04	3,85		•
	7	9	18	-	-	2,98	3,85		•
	7	9	24	-	-	2,93	3,85		•
	7	12	12	-	-	3,01	3,85		•
	7	12	18	-	-	2,96	3,85		•
	7	12	24	-	-	2,91	3,85		•
	7	18	18	-	-	2,90	3,85		•
	9	9	9	-	-	3,05	3,85		•
	9	9	12	-	-	3,02	3,85		•
	9	9	18	-	-	2,97	3,85		•
	9	9	24	-	-	2,91	3,85		•
	9	12	12	-	-	2,99	3,85		•
	9	12	18	-	-	2,94	3,85		•
	9	12	24	-	-	2,89	3,85		•
	9	18	18	-	-	2,89	3,85		•
	12	12	12	-	-	2,97	3,85		•
	12	12	18	-	-	2,91	3,85		•
	12	12	24	-	-	2,89	3,85		•
	12	18	18	-	-	2,89	3,85		•
	12	18	24	-	-	2,89	3,85		•
	18	18	18	-	-	2,89	3,88		•
	7	7	7	7	-	3,04	3,91		•
	7	7	7	9	-	3,02	3,91		•
	7	7	7	12	-	3,00	3,91		•
	7	7	7	18	-	2,94	3,91		•
	7	7	7	24	-	2,89	3,91		•
	7	7	9	9	-	3,00	3,91		•
	7	7	9	12	-	2,98	3,91		•
	7	7	9	18	-	2,92	3,91		•
	7	7	9	24	-	2,89	3,91		•
7	7	12	12	-	2,95	3,91		•	
7	7	12	18	-	2,90	3,91		•	
7	7	12	24	-	2,89	3,91		•	
7	7	18	18	-	2,89	3,91		•	
7	7	18	24	-	2,89	3,91		•	
7	9	9	9	-	2,99	3,91		•	
7	9	9	12	-	2,96	3,91		•	
7	9	9	18	-	2,91	3,91		•	
7	9	9	24	-	2,89	3,91		•	
7	9	12	12	-	2,93	3,91		•	

Valore continua nella pagina successiva ►

Modello	Indici di capacità Unità Interne					EER	COP	Detrazione fiscale 65%	Conto Termico 2.0	
M5OE-42HFN8-Q	7	9	12	18	-	2,89	3,91		•	
	7	9	12	24	-	2,89	3,91		•	
	7	9	18	18	-	2,89	3,91		•	
	7	9	18	24	-	2,91	3,91		•	
	7	12	12	12	-	2,91	3,91		•	
	7	12	12	18	-	2,89	3,91		•	
	7	12	12	24	-	2,89	3,91		•	
	7	12	18	18	-	2,89	3,91		•	
	9	9	9	9	-	2,97	3,91		•	
	9	9	9	12	-	2,94	3,91		•	
	9	9	9	18	-	2,89	3,91		•	
	9	9	9	24	-	2,89	3,91		•	
	9	9	12	12	-	2,91	3,91		•	
	9	9	12	18	-	2,89	3,91		•	
	9	9	12	24	-	2,89	3,91		•	
	9	9	18	18	-	2,89	3,91		•	
	9	12	12	12	-	2,89	3,91		•	
	9	12	12	18	-	2,89	3,91		•	
	9	12	12	24	-	2,89	3,91		•	
	9	12	18	18	-	2,89	3,91		•	
	12	12	12	12	-	2,89	3,91		•	
	12	12	12	18	-	2,89	3,91		•	
	7	7	7	7	7	7	3,23	3,71	•	•
	7	7	7	7	9	9	3,23	3,71	•	•
	7	7	7	7	12	12	3,23	3,71	•	•
	7	7	7	7	18	18	3,23	3,71	•	•
	7	7	7	7	24	24	3,23	3,71	•	•
	7	7	7	9	9	9	3,23	3,71	•	•
	7	7	7	9	12	12	3,23	3,71	•	•
	7	7	7	9	18	18	3,23	3,71	•	•
	7	7	7	9	24	24	3,23	3,71	•	•
	7	7	7	12	12	12	3,23	3,71	•	•
	7	7	7	12	18	18	3,23	3,71	•	•
	7	7	7	12	24	24	3,23	3,71	•	•
	7	7	7	18	18	18	3,23	3,71	•	•
	7	7	9	9	9	9	3,23	3,71	•	•
	7	7	9	9	12	12	3,23	3,71	•	•
	7	7	9	9	18	18	3,23	3,71	•	•
	7	7	9	9	24	24	3,23	3,71	•	•
	7	7	9	12	12	12	3,23	3,71	•	•
	7	7	9	12	18	18	3,23	3,71	•	•
	7	7	9	18	18	18	3,23	3,71	•	•
	7	7	12	12	12	12	3,23	3,71	•	•
	7	7	12	12	18	18	3,23	3,71	•	•
	7	9	9	9	9	9	3,23	3,71	•	•
7	9	9	9	12	12	3,23	3,71	•	•	
7	9	9	9	18	18	3,23	3,71	•	•	
7	9	9	9	24	24	3,23	3,71	•	•	
7	9	9	12	12	12	3,23	3,71	•	•	
7	9	9	12	18	18	3,23	3,71	•	•	
7	9	12	12	12	12	3,23	3,71	•	•	
7	9	12	12	18	18	3,23	3,71	•	•	
9	9	9	9	9	9	3,23	3,71	•	•	
9	9	9	9	12	12	3,23	3,71	•	•	
9	9	9	9	18	18	3,23	3,71	•	•	
9	9	9	12	12	12	3,23	3,71	•	•	
9	9	9	12	18	18	3,23	3,71	•	•	
9	9	12	12	12	12	3,23	3,71	•	•	
9	12	12	12	12	12	3,23	3,71	•	•	

I valori di E.E.R. e C.O.P. della linea multi sono stati determinati sulla base del Modello di riferimento Xtreme.



VERSATILITÀ E AMPIA SCELTA

La nostra gamma MULTI, una fra le più complete ed estese del mercato, copre tutte le possibili necessità di installazione, a partire da impianti dual, fino alle combinazioni penta. Una varietà che contraddistingue anche le Unità interne, declinate su tutte le principali categorie, come split, canalizzati, cassette a 4 vie e console a pavimento: tutti sistemi di climatizzazione caratterizzati da altissima efficienza, sia in modalità raffreddamento sia in riscaldamento. Tutta la nostra Linea MULTI, inoltre, è "Free Match" in quanto a ogni Unità esterna è possibile collegare Unità interne di tipologie diverse.

UNITÀ INTERNE

BREEZELESS+

Un prodotto dalle caratteristiche uniche, grazie alle più sofisticate tecnologie Midea, pensato per garantirti un'esperienza di refrigerazione uniforme e delicata. Perché il tuo comfort è la nostra priorità.

[SCOPRI DI PIÙ A PAGINA 42](#)



BREEZELESS E

il climatizzatore dotato di Intelligenza artificiale in grado di adattare il proprio funzionamento per garantire il massimo del comfort e del risparmio energetico in tutte le stagioni. L'EcoComfort assicurato da Breezeless E si sviluppa su 3 aspetti: gestione intelligente dell'energia, gestione sostenibile del comfort ed elevato controllo della qualità dell'aria.

[SCOPRI DI PIÙ A PAGINA 46](#)



ALL EASY PRO

Grazie al suo design, All Easy Pro riduce i tempi di installazione a 1 solo minuto grazie a un innovativo sistema di fissaggio a una vite. Accanto a praticità e prestazioni, offre un design moderno dal taglio minimalista, in grado di inserirsi perfettamente in ogni ambiente domestico.

[SCOPRI DI PIÙ A PAGINA 50](#)



SERIE XTREME

Xtreme unisce un design raffinato e compatto a performance estreme. Un prodotto in grado di raccogliere la sfida delle installazioni più ostiche, con la certezza di poter sempre contare sul massimo comfort, a prescindere dalle condizioni ambientali.

[SCOPRI DI PIÙ A PAGINA 54](#)



EVOLUTION

Sobrio, razionale ed elegante. Evolution rappresenta una linea di prodotto essenziale, ma completa in termini di prestazioni e funzionalità.

[SCOPRI DI PIÙ A PAGINA 60](#)



CASSETTE 4 VIE COMPATTE

Le cassette a 4 vie compatte sono pensate per una distribuzione ottimale dell'aria in stanze di grandi dimensioni, come open space o uffici, e per tutti coloro che cercano una soluzione compatta da applicare a vista sul soffitto o, in alternativa, nascondere in un contro-soffitto.

[SCOPRI DI PIÙ A PAGINA 130](#)



CANALIZZABILI

La soluzione canalizzata è l'ideale per tutti coloro che vogliono minimizzare l'impatto visivo dell'impianto di condizionamento, andando a realizzare una vera e propria climatizzazione "invisibile" dalle alte prestazioni.

[SCOPRI DI PIÙ A PAGINA 140](#)



CONSOLE

Una soluzione ottimale per rinfrescare ambienti di piccole dimensioni o per chi predilige una climatizzazione ad altezza d'uomo, grazie a un prodotto facile da installare ed estremamente compatto.

[SCOPRI DI PIÙ A PAGINA 150](#)



SOFFITTO/PAVIMENTO

Una soluzione versatile che permette il montaggio dell'Unità interna al soffitto o a filo pavimento, andando a sfruttare spazi inutilizzati come le zone sotto le finestre.

[SCOPRI DI PIÙ A PAGINA 154](#)



HYDRO KIT

Pensato per chi cerca una soluzione completa per ottenere il miglior comfort termico. Hydro Kit consente il riscaldamento e la produzione di acqua calda sanitaria, adattandosi ai differenti terminali interni per comporre il sistema [Hydro Multi](#).

[SCOPRI DI PIÙ A PAGINA 113](#)



RESIDENZIALE MULTI SPLIT UNITÀ ESTERNE

Codice Unità Esterna		M2OH-14HFN8-Q	M2OE-18HFN8-Q	M3OG-21HFN8-Q	M3OA-27HFN8-Q	
EAN		8052705165593	8052705165609	8052705165616	8052705165623	
Combinazione Unità interne di riferimento		MSAGBU-09HRFN8 (x2)	MSAGBU-09HRFN8 (x2)	MSAGBU-09HRFN8 (x3)	MSAGBU-09HRFN8 (x3)	
Alimentazione elettrica		F-V-Hz		Monofase 220-240V 50Hz		
Raffreddamento	Capacità	kW (Min-Nom-Max)	1,47-4,10-4,98	2,29-5,28-5,71	1,99-6,15-6,68	3,11-7,91-8,5
	Potenza Elettrica Assorbita	W (Min-Nom-Max)	100-1270-1600	690-1635-2000	180-1905-2200	230-2450-3250
	Corrente	A (Nom)	5,8	7,3	9,0	11,2
	Carico Teorico (PdesignC)	kW	4,1	5,3	6,1	7,9
	SEER		6,9	6,3	6,7	6,1
	Classe di efficienza energetica		A++	A++	A++	A++
Consumo Energetico Annuo		kWh/A	210	300	319	453
Riscaldamento	Capacità	kW (Min-Nom-Max)	1,61-4,40-4,69	2,40-5,57-5,74	1,99-6,45-6,59	2,34-8,21-8,50
	Potenza Elettrica Assorbita	W (Min-Nom-Max)	220-1185-1650	600-1500-1750	350-1740-1850	310-2210-2900
	Corrente	A (Nom)	5,4	6,6	8,1	10,1
	Carico Teorico (PdesignH)	kW (Stagione Media)	3,8-4,1	4,5-5,0	5,2-5,5	5,5-6,1
	SCOP	(Stagione Media)	4,0-5,1	4,0-5,1	4,0-5,1	4,0-5,1
	Classe di efficienza energetica	(Stagione Media)	A+	A+	A+	A+
	Consumo Energetico Annuo	kWh/A (Stagione Media)	1330-1125	1570-1377	1820-1510	1925-1675
	Temperatura limite esercizio (Tol)	°C	-15	-15	-15	-15
Efficienza energetica	E.E.R./C.O.P.	W/W	3,23 / 3,71	3,23 / 3,71	3,23 / 3,71	3,23 / 3,73
Unità Esterna	Dimensioni (L-P-A)	mm	805-330-554	805-330-554	890-342-673	890-342-673
	Peso netto	Kg	32	35	43,3	48
	Dimensioni Imballo (L-P-A)	mm	915-370-615	915-370-615	1030-438-750	1030-438-750
	Peso lordo	Kg	35	38	47,1	51,8
	Portata Aria	m ³ /h	2100	2100	3000	3000
	Pressione Sonora (Max)	dB(A)	55	55	56	56
	Potenza Sonora (Max)	dB(A)	65	65	65	68
	Tipologia Compressore		ROTATIVO	ROTATIVO	ROTATIVO	ROTATIVO
Dimensioni e Limitazioni Circuito Frigorifero	Tubazione Lato Liquido	mm	6,35 (X2)	6,35 (X2)	6,35 (X3)	6,35 (X3)
	Tubazione Lato Gas	mm	9,52 (X2)	9,52 (X2)	9,52 (X3)	9,52 (X3)
	Lunghezza Tubazioni coperta da precarica (Complessiva)	m	15	15	22,5	22,5
	Lunghezza Minima Raccomandata Tubazioni (Singolo Ramo)	m	3	3	3	3
	Lunghezza Massima Equivalente Tubazioni (Complessiva)	m	40	40	60	60
	Lunghezza Massima Equivalente Tubazioni (Singolo ramo di tubazione)	m	25	25	30	30
	Incremento di Refrigerante	g/m	12	12	12	12/24
	Dislivello Massimo (Unità esterna in posizione superiore a Unità interne)	m	10	10	10	10
	Dislivello Massimo (Unità esterna in posizione inferiore a Unità interne)	m	15	15	15	15
	Dislivello Massimo (Differenza di elevazione tra Unità interne)	m	10	10	10	10
	Tipologia di Refrigerante		R32	R32	R32	R32
Fluido Frigorifero	GWP		675	675	675	675
	Quantità Precaricata	Kg	1,10	1,25	1,50	1,85
	Emissioni di CO2 Equivalenti	Ton	0,743	0,844	1,013	1,249
	Pressione di prova (Lato Alta/Bassa)	MPa	4,3/1,7	4,3/1,7	4,6/1,7	4,6/1,7
Collegamenti Elettrici	Alimentazione Elettrica Principale		Unità Esterna	Unità Esterna	Unità Esterna	Unità Esterna
	Collegamento Unità Esterna-Ciascuna Unità Interna	n° conduttori	3P + Terra	3P + Terra	3P + Terra	3P + Terra
	Potenza Elettrica Assorbita Massima	W	2750	3050	3910	4100
	Corrente Massima	A	12	13	17	18
Limiti operativi	Temperature Esterne	Raff.(Min-Max) °C B.S.	-15 - +50	-15 - +50	-15 - +50	-15 - +50
		Risc.(Min-Max) °C B.U.	-15 - +24	-15 - +24	-15 - +24	-15 - +24

I dati dichiarati per le prestazioni stagionali sono relativi alle condizioni previste nella PR EN 14825.

I valori di EER e COP, utilizzabili esclusivamente per le finalità rivolte alla fruizione di detrazioni fiscali, sono riferite alle condizioni di cui alla PR EN 14511. I consumi energetici stagionali indicati, si riferiscono a cicli armonizzati di prova. L'effettivo consumo elettrico del prodotto, in condizioni di reale utilizzo, può differire da quanto indicato. I dati sono suscettibili di variazione e modifica senza obbligo di preavviso. I valori di pressione sonora sono alle seguenti condizioni: livello di pressione sonora ambientale pari a 0 dB (Pressione pari a 20 QPa), Unità posizionata in condizione di campo libero, misuratore posizionato a 1 metro di distanza dal fronte dell'Unità in posizione elevata di 1,5 metri rispetto ad essa. Il livello di pressione sonora percepito durante il funzionamento in effettive condizioni di esercizio può differire da quanto riportato sopra a causa delle condizioni di installazione e della prossimità a superfici fono riflettenti. La perdita di refrigerante contribuisce al cambiamento climatico. In caso di rilascio nell'atmosfera, i refrigeranti con un potenziale di riscaldamento globale (GWP) più basso contribuiscono in misura minore al riscaldamento globale rispetto a quelli con un GWP più elevato. Questo apparecchio contiene un fluido refrigerante con un GWP di 675. Se 1 kg di questo fluido refrigerante fosse rilasciato nell'atmosfera, quindi, l'impatto sul riscaldamento globale sarebbe 675 volte più elevato rispetto a 1 kg di CO₂, per un periodo di 100 anni. In nessun caso l'utente deve cercare di intervenire sul circuito refrigerante o di disassemblare il prodotto. In caso di necessità occorre sempre rivolgersi a personale qualificato e certificato ai fini delle normative vigenti.

Codice Unità Esterna		M4OE-28HFN8-Q	M4O-36FN8-Q	M5OE-42HFN8-Q	
EAN		8052705160123	8033638102428	8052705165630	
Combinazione Unità interne di riferimento		MSAGBU-09HRFN8 (x4)	MSAGBU-09HRFN8 (x4)	MSAGBU-09HRFN8 (x5)	
Alimentazione elettrica		F-V-Hz	Monofase 220-240V 50Hz		
Raffreddamento	Capacità	kW (Min-Nom-Max)	2,51-8,21-10,26	2,74-10,55-11,29	3,17-12,31-12,31
	Potenza Elettrica Assorbita	W (Min-Nom-Max)	130-2500-3450	212-3270-4125	220-3805-4600
	Corrente	A (Nom)	11	15	17,8
	Carico Teorico (PdesignC)	kW	8,2	10,5	12,3
	SEER		7,2	6,5	6,1
	Classe di efficienza energetica		A++	A++	A++
Consumo Energetico Annuo		kWh/A	399	565	710
Riscaldamento	Capacità	kW (Min-Nom-Max)	1,61-8,79-10,26	3,60-10,55-10,83	3,60-12,31-12,31
	Potenza Elettrica Assorbita	W (Min-Nom-Max)	280-2400-3100	525-2845-3684	550-3315-4100
	Corrente	A (Nom)	10,5	13,5	14,0
	Carico Teorico (PdesignH)	kW (Stagione Media)	6,7	9,2	9,5
	SCOP	(Stagione Media)	4,0	4,0	3,8
	Classe di efficienza energetica	(Stagione Media)	A+	A+	A
	Consumo Energetico Annuo	kWh/A (Stagione Media)	2345	3220	3500
Temperatura limite esercizio (Tol)	°C	-15	-15	-15	
Efficienza energetica	E.E.R./C.O.P.	W/W	3,23 / 3,71	3,23 / 3,71	3,24 / 3,71
Unità Esterna	Dimensioni (L-P-A)	mm	946-410-810	946-410-810	946-410-810
	Peso netto	Kg	62,1	68,8	74,1
	Dimensioni Imballo (L-P-A)	mm	1090-500-885	1090-500-885	1090-500-885
	Peso lordo	Kg	67,7	75,6	79,5
	Portata Aria	m ³ /h	3800	4000	3850
	Pressione Sonora (Max)	dB(A)	63	63	62
	Potenza Sonora (Max)	dB(A)	68	70	70
	Tipologia Compressore		ROTATIVO	ROTATIVO	ROTATIVO
Dimensioni e Limitazioni Circuito Frigorifero	Tubazione Lato Liquido	mm	6,35 (X4)	6,35 (X4)	6,35 (X5)
	Tubazione Lato Gas	mm	9,52 (X3) + 12,7 (X1)	9,52 (X3) + 12,7 (X1)	9,52 (X4) + 12,7 (X1)
	Lunghezza Tubazioni coperta da precarica (Complessiva)	m	30	30	37,5
	Lunghezza Minima Raccomandata Tubazioni (Singolo Ramo)	m	3	3	3
	Lunghezza Massima Equivalente Tubazioni (Complessiva)	m	80	80	80
	Lunghezza Massima Equivalente Tubazioni (Singolo ramo di tubazione)	m	35	35	35
	Incremento di Refrigerante	g/m	12/24	12/24	12/24
	Dislivello Massimo (Unità esterna in posizione superiore a Unità interne)	m	10	10	10
	Dislivello Massimo (Unità esterna in posizione inferiore a Unità interne)	m	15	15	15
	Dislivello Massimo (Differenza di elevazione tra Unità interne)	m	10	10	10
Fluidi Frigoriferi	Tipologia di Refrigerante		R32	R32	R32
	GWP		675	675	675
	Quantità Precaricata	Kg	2,1	2,1	2,9
	Emissioni di CO2 Equivalenti	Ton	1,418	1,418	1,958
	Pressione di prova (Lato Alta/Bassa)	MPa	4,3/1,7	4,3/1,7	4,6/1,7
Collegamenti Elettrici	Alimentazione Elettrica Principale		Unità Esterna	Unità Esterna	Unità Esterna
	Collegamento Unità Esterna-Ciascuna Unità Interna	n° conduttori	3P + Terra	3P + Terra	3P + Terra
	Potenza Elettrica Assorbita Massima	W	4150	4600	4700
	Corrente Massima	A	19	21,5	22
Limiti operativi	Temperature Esterne	Raff.(Min-Max) °C B.S. Risc. (Min-Max) °C B.U.	-15 - +50 -15 - +24	-15 - +50 -15 - +24	-15 - +50 -15 - +24

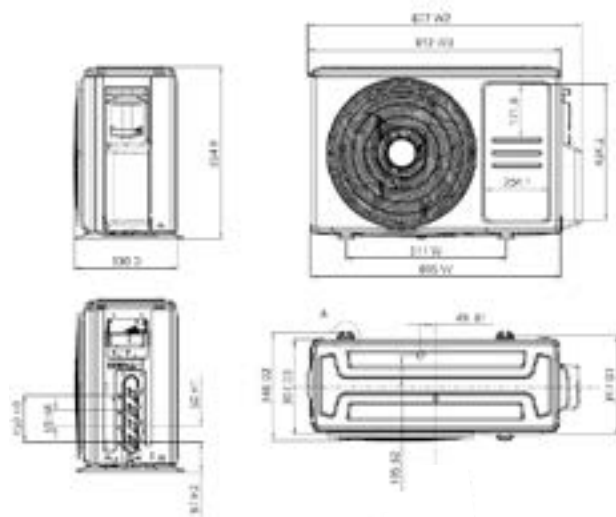
I dati dichiarati per le prestazioni stagionali sono relativi alle condizioni previste nella PR EN 14825.

I valori di EER e COP, utilizzabili esclusivamente per le finalità rivolte alla fruizione di detrazioni fiscali, sono riferite alle condizioni di cui alla PR EN 14511. I consumi energetici stagionali indicati, si riferiscono a cicli armonizzati di prova. L'effettivo consumo elettrico del prodotto, in condizioni di reale utilizzo, può differire da quanto indicato. I dati sono suscettibili di variazione e modifica senza obbligo di preavviso. I valori di pressione sonora sono alle seguenti condizioni: livello di pressione sonora ambientale pari a 0 dB (Pressione pari a 20 QPa), Unità posizionata in condizione di campo libero, misuratore posizionato a 1 metro di distanza dal fronte dell'Unità in posizione elevata di 1,5 metri rispetto ad essa. Il livello di pressione sonora percepito durante il funzionamento in effettive condizioni di esercizio può differire da quanto riportato sopra a causa delle condizioni di installazione e della prossimità a superfici fono riflettenti. La perdita di refrigerante contribuisce al cambiamento climatico. In caso di rilascio nell'atmosfera, i refrigeranti con un potenziale di riscaldamento globale (GWP) più basso contribuiscono in misura minore al riscaldamento globale rispetto a quelli con un GWP più elevato. Questo apparecchio contiene un fluido refrigerante con un GWP di 675. Se 1 kg di questo fluido refrigerante fosse rilasciato nell'atmosfera, quindi, l'impatto sul riscaldamento globale sarebbe 675 volte più elevato rispetto a 1 kg di CO₂, per un periodo di 100 anni. In nessun caso l'utente deve cercare di intervenire sul circuito refrigerante o di disassemblare il prodotto. In caso di necessità occorre sempre rivolgersi a personale qualificato e certificato ai fini delle normative vigenti.

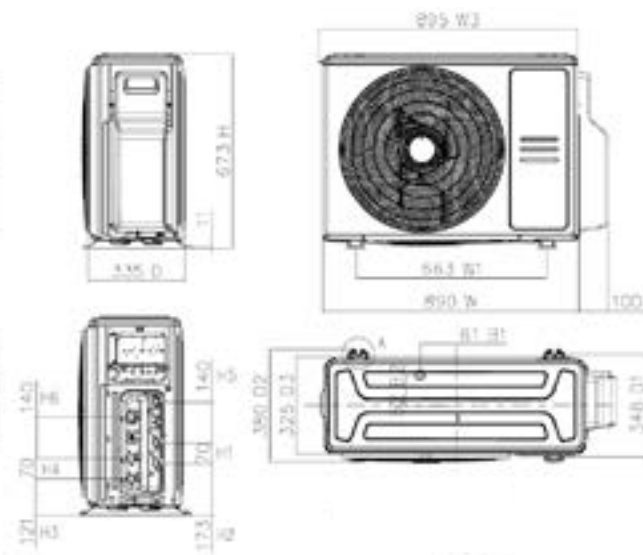
MULTI UNITÀ ESTERNE SCHEMI DIMENSIONALI

UNITÀ ESTERNA

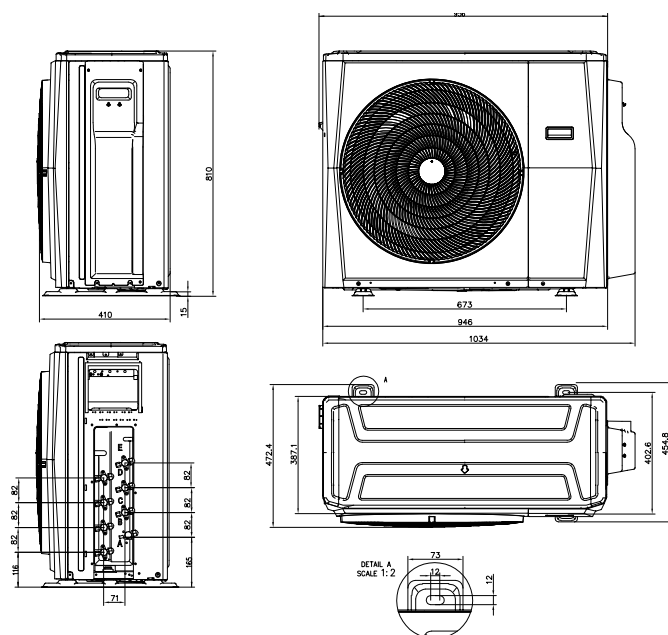
M20H-14HFN8-Q
M20E-18HFN8-Q



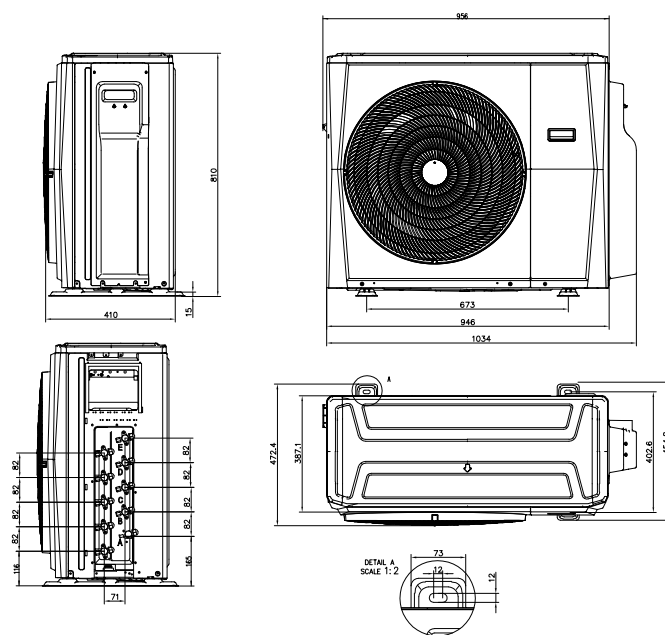
M30G-21HFN8-Q
M30A-27HFN8-Q



M40E-28HFN8-Q
M40-36FN8-Q

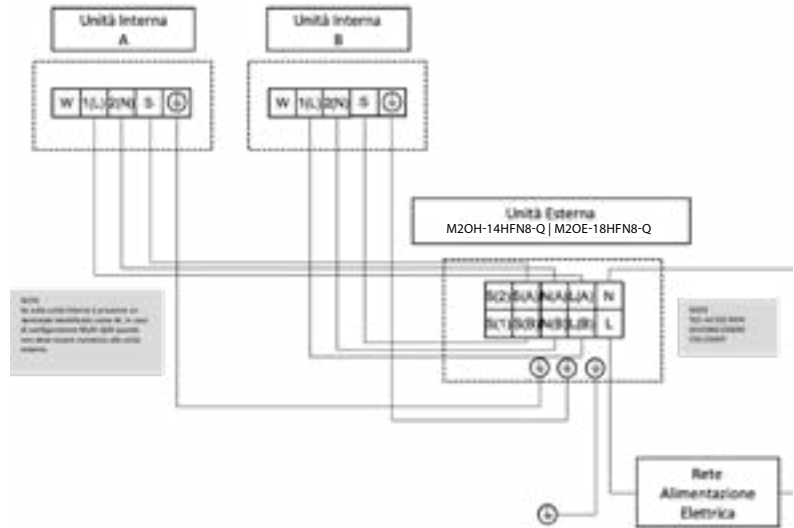


M50E-42HFN8-Q

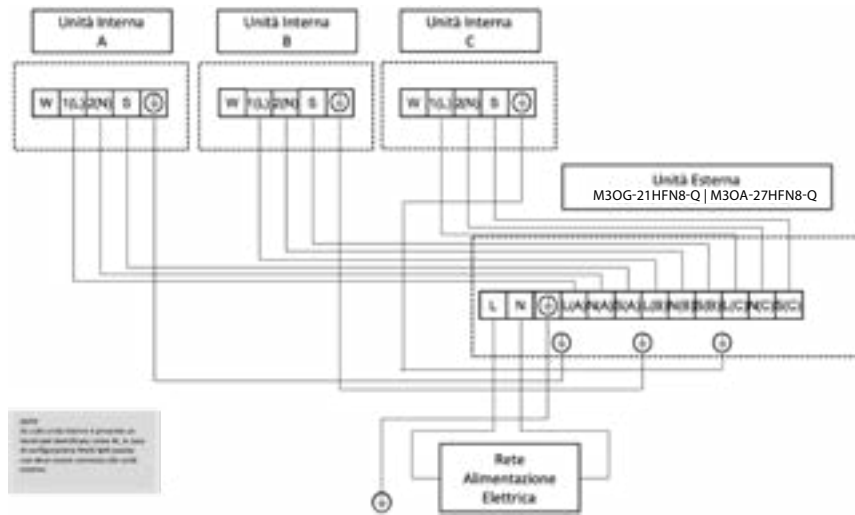


COLLEGAMENTI ELETTRICI

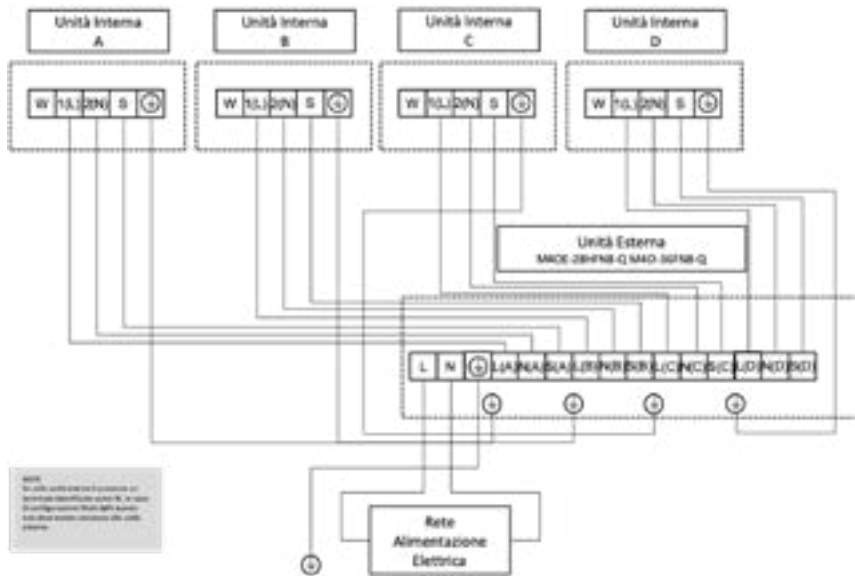
M2OH-14HFN8-Q
M2OE-18HFN8-Q



M3OG-21HFN8-Q
M3OA-27HFN8-Q



M4OE-28HFN8-Q
M4O-36FN8-Q
M5OE-42HFN8-Q



NOTA: per il Modello **M5OE-42HFN8-Q** lo schema è analogo a quanto indicato sopra, con la presenza di un'ulteriore serie di morsetti E con le connessioni per l'Unità interna E.

RESIDENZIALE MULTI SPLIT UNITÀ INTERNE



BREEZELESS+

Codice Unità Interna		MSFAAU-09HRFN8B	MSFAAU-12HRFN8B
EAN		8052705165555	8052705165982
Alimentazione elettrica		F-V-Hz Monofase 220-240V 50Hz	
Raffreddamento	Capacità	kW (Nom) 2,64	3,52
Riscaldamento	Capacità	kW (Nom) 3,81	3,81
Unità Interna	Dimensioni (L-P-A)	mm 940-193-325	940-193-325
	Peso netto	Kg 10,6	10,6
	Dimensioni Imballo (L-P-A)	mm 1055-385-290	1055-385-290
	Peso lordo	Kg 13,8	13,8
	Portata Aria (Min-Med-Max)	m ³ /h 400-520-620	400-520-620
	Pressione Sonora (Si-Min-Med-Max)	dB(A) 20-33-38	20-33-38
	Potenza Sonora (Max)	dB(A) 57	57
Dimensioni tubazioni di collegamento	Tubazione Lato Liquido	mm 6,35	6,35
	Tubazione Lato Gas	mm 9,52	9,52
Dati elettrici	Potenza Elettrica Assorbita Massima	W 20	20
	Corrente Massima	A 0,1	0,1
Limiti Operativi	Temperature Interne	Raff.(Min-Max) °C B.U.	+16 - +32
		Risc. (Min-Max) °C B.S.	0 - +30



ALL EASY PRO

Codice Unità Interna		MSEPBU-09HRFN8	MSEPBU-12HRFN8	MSEPCU-18HRFN8	MSEPDU-24HRFN8
EAN		8052705161830	8052705161854	8052705161960	8052705162042
Alimentazione elettrica		F-V-Hz Monofase 220-240V 50Hz			
Raffreddamento	Capacità	kW (Nom) 2,6	3,5	5,3	7,0
Riscaldamento	Capacità	kW (Nom) 2,8	3,8	5,5	7,6
Unità Interna	Dimensioni (L-P-A)	mm 835-208-295	835-208-295	969-320-241	1083-336-244
	Peso netto	Kg 8,7	8,7	11,2	13,6
	Dimensioni Imballo (L-P-A)	mm 905-295-335	905-295-335	1045-405-315	1155-415-315
	Peso lordo	Kg 11,5	11,5	14,6	17,3
	Portata Aria (Min-Med-Max)	m ³ /h 300-360-510	310-371-520	500-600-800	610-770-1090
	Pressione Sonora (Si-Min-Med-Max)	dB(A) 19-22-31-37	21-22-33-39	20-31-37-41	21-34-37-46
	Potenza Sonora (Max)	dB(A) 54	55	56	62
Dimensioni tubazioni di collegamento	Tubazione Lato Liquido	mm 6,35	6,35	6,35	9,52
	Tubazione Lato Gas	mm 9,52	9,52	12,7	15,88
Dati elettrici	Potenza Elettrica Assorbita Massima	W 18	18	36	36
	Corrente Massima	A 0,1	0,1	0,2	0,2
Limiti Operativi	Temperature Interne	Raff.(Min-Max) °C B.U.	+17 - +32	+17 - +32	+17 - +32
		Risc. (Min-Max) °C B.S.	0 - +30	0 - +30	0 - +30



XTREME PRO WF

Codice Unità Interna		MSAGBU-09HRFN8	MSAGBU-12HRFN8	MSAGCU-18HRFN8	MSAGDU-24HRFN8
EAN		8052705160871	8052705160895	8052705160918	8052705160932
Alimentazione elettrica		F-V-Hz Monofase 220-240V 50Hz			
Raffreddamento	Capacità	kW (Nom) 2,64	3,52	5,28	7,03
Riscaldamento	Capacità	kW (Nom) 3,22	3,81	5,57	7,33
Unità Interna	Dimensioni (L-P-A)	mm 835-208-295	835-208-295	969-320-241	1083-336-244
	Peso netto	Kg 8,7	8,7	11,2	13,6
	Dimensioni Imballo (L-P-A)	mm 905-295-335	905-295-335	1045-405-315	1155-415-315
	Peso lordo	Kg 11,5	11,5	14,6	17,3
	Portata Aria (Min-Med-Max)	m ³ /h 300-360-510	310-370-520	500-600-800	610-770-1090
	Pressione Sonora (Min-Med-Max)	dB(A) 21-22-29-37	21-22-33-38	20-31-37-41	21-34-37-46
	Potenza Sonora (Max)	dB(A) 56	60	56	62
Dimensioni tubazioni di collegamento	Tubazione Lato Liquido	mm 6,35	6,35	6,35	9,52
	Tubazione Lato Gas	mm 9,52	9,52	12,7	15,88
Dati elettrici	Potenza Elettrica Assorbita Massima	W 36	36	40	50
	Corrente Massima	A 0,2	0,2	0,2	0,2
Limiti Operativi	Temperature Interne	Raff.(Min-Max) °C B.U.	+16 - +32	+16 - +32	+17 - +32
		Risc. (Min-Max) °C B.S.	0 - +30	0 - +30	0 - +30



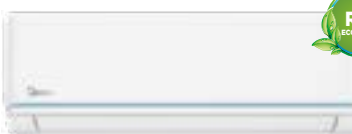
BREEZELESS E

Codice Unità Interna		MSCB1BU-09HRFN8	MSCB1BU-12HRFN8	MSCB1BU -18HRFN8
EAN		8052705166811	8052705166828	8052705166835
Alimentazione elettrica		F-V-Hz		
		Monofase 220-240V 50Hz		
Raffreddamento	Capacità	kW (Nom)	2,80	3,60
Riscaldamento	Capacità	kW (Nom)	2,93	3,80
Unità Interna	Dimensioni (L-P-A)	mm	812-199-299	812-199-299
	Peso netto	Kg	9,1	9,3
	Dimensioni Imballo (L-P-A)	mm	870-277-385	870-277-385
	Peso lordo	Kg	11,6	12,2
	Portata Aria (Min-Med-Max)	m ³ /h	375-415-510	380-420-520
	Pressione Sonora (Min-Med-Max)	dB(A)	20,5-32-37	21-35,5-37,5
	Potenza Sonora	dB(A)	53	56
Dimensioni tubazioni di collegamento	Tubazione Lato Liquido	mm	6,35	6,35
	Tubazione Lato Gas	mm	9,52	9,52
Dati elettrici	Potenza Elettrica Assorbita Massima	W	28	28
	Corrente Massima	A	0,1	0,1
Limiti Operativi	Temperature Interne	Raff.(Min-Max) °C B.U.	+16 + 32.	+16 + 32.
		Risc. (Min-Max) °C B.S.	0 - +30	0 - +30



XTREME PRO GREEN

Codice Unità Interna		MSAGBU-09HRFN8/GR	MSAGBU-12HRFN8/GR	MSAGCU-18HRFN8/GR	MSAGDU-24HRFN8/GR
EAN		8052705166002	8052705166019	8052705166026	8052705166033
Alimentazione elettrica		F-V-Hz			
		Monofase 220-240V 50Hz			
Raffreddamento	Capacità	kW (Nom)	2,64	3,52	5,28
Riscaldamento	Capacità	kW (Nom)	3,22	3,81	5,57
Unità Interna	Dimensioni (L-P-A)	mm	835-208-295	835-208-295	969-320-241
	Peso netto	Kg	8,7	8,7	11,2
	Dimensioni Imballo (L-P-A)	mm	905-295-335	905-295-335	1045-405-315
	Peso lordo	Kg	11,5	11,5	14,6
	Portata Aria (Min-Med-Max)	m ³ /h	300-360-510	310-371-520	500-600-800
	Pressione Sonora (Si-Min-Med-Max)	dB(A)	19-22-31-37	21-22-33-39	20-31-37-41
	Potenza Sonora (Max)	dB(A)	54	55	56
Dimensioni tubazioni di collegamento	Tubazione Lato Liquido	mm	6,35	6,35	6,35
	Tubazione Lato Gas	mm	9,52	9,52	12,7
Dati elettrici	Potenza Elettrica Assorbita Massima	W	36	36	40
	Corrente Massima	A	0,2	0,2	0,2
Limiti Operativi	Temperature Interne	Raff.(Min-Max) °C B.U.	+16 - +32	+16 - +32	+17 - +32
		Risc. (Min-Max) °C B.S.	0 - +30	0 - +30	0 - +30



EVOLUTION

Codice Unità Interna		MSAGXAU-07HRDN8	MSAGXAU-09HRDN8	MSAGXBU-12HRDN8	MSAGXCU-18HRFN8	MSAGXDU-24HRFN8
EAN		8052705167016	8052705163223	8052705163247	80522705163261	8052705163285
Alimentazione elettrica Unità Interna		F-V-Hz				
		Monofase 220-240V 50Hz				
Raffreddamento	Capacità	kW (Nom)	2,05	2,64	3,52	5,28
Riscaldamento	Capacità	kW (Nom)	2,34	2,93	3,81	5,57
Unità Interna	Dimensioni (L-P-A)	mm	726-210-291	726-210-291	835-208-295	969-320-241
	Peso netto	Kg	8,0	8,0	8,7	11,2
	Dimensioni Imballo (L-P-A)	mm	790-270-375	790-270-375	905-290-355	1045-405-315
	Peso lordo	Kg	10,5	10,5	11,5	14,6
	Portata Aria (Min-Med-Max)	m ³ /h	330-460-520	330-460-520	350-400-530	500-600-800
	Pressione Sonora (Min-Med-Max)	dB(A)	20-22-32-37	20-22-32-37	21-22-32-37	20-31-37-41
	Potenza Sonora (Max)	dB(A)	54	54	56	56
Dimensioni tubazioni di collegamento	Tubazione Lato Liquido	mm	6,35	6,35	6,35	6,35
	Tubazione Lato Gas	mm	9,52	9,52	9,52	12,7
Dati Elettrici	Potenza Elettrica Assorbita Massima	W	40	40	40	50
	Corrente Massima	A	0,2	0,2	0,2	0,2
Limiti Operativi	Temperature Interne	Raff.(Min-Max) °C B.U.	+16 + 32.	+16 + 32.	+16 + 32.	+16 + 32.
		Risc. (Min-Max) °C B.S.	0 - +30	0 - +30	0 - +30	0 - +30

I dati dichiarati sono relativi alle condizioni previste nella PR EN 14825 e PR EN 14511 (2014). I consumi energetici stagionali indicati si riferiscono a cicli armonizzati di prova. L'effettivo consumo elettrico del prodotto, in condizioni di reale utilizzo, può differire da quanto indicato. I dati sono suscettibili di variazione e modifica senza obbligo di preavviso. I valori di pressione sonora sono alle seguenti condizioni: livello di pressione sonora ambientale pari a 0 dB (Pressione pari a 20 QPa). Unità posizionata in condizione di campo libero, misuratore posizionato a 1 metro di distanza ed 0,8 metri sotto l'unità interna. Il livello di pressione sonora percepito durante il funzionamento in effettive condizioni di esercizio può differire da quanto riportato sopra a causa delle condizioni di installazione e della prossimità a superfici fono riflettenti.

RESIDENZIALI MULTI SPLIT UNITÀ INTERNE



CASSETTE 4 VIE COMPATTE

- Comando a infrarossi (a corredo)
- Comando a filo (opzionale)

Codice Unità Interna		MCA3U-12HRFNX(GA)	MCA3U-18HRFNX(GA)
EAN		8052705162530	8052705162547
Codice Pannello Decorativo		T-MBQ-03C3	T-MBQ-03C3
EAN		8003912218046	8003912218046
Alimentazione elettrica		F-V-Hz	
		Monofase 220-240V 50Hz	
Raffreddamento	Capacità	kW (Nom)	3,52
Riscaldamento	Capacità	kW (Nom)	3,81
Unità Interna	Dimensioni (L-P-A)	mm	570-570-260
	Peso netto	Kg	16,3
	Dimensioni Imballo (L-P-A)	mm	675-640-295
	Peso lordo	Kg	20,4
	Portata Aria (Min-Med-Max)	m ³ /h	420-510-620
	Pressione Sonora (Silent-Min-Med-Max)	dB(A)	25-33-36-41
	Potenza Sonora (Max)	dB(A)	57
Pannello decorativo	Dimensioni (L-P-A)	mm	647-647-50
	Peso netto	Kg	2,5
	Dimensioni Imballo (L-P-A)	mm	715-715-123
	Peso lordo	Kg	4,5
Dimensioni tubazioni di collegamento	Tubazione Lato Liquido	mm	6,35
	Tubazione Lato Gas	mm	9,52
Dati elettrici	Potenza Elettrica Assorbita Massima	W	40
	Corrente Massima	A	0,2
Limiti Operativi	Temperature Interne	Raff.(Min-Max) °C B.U.	+16 - +32
		Risc. (Min-Max) °C B.S.	0 - +30

Accessori	Modello	WF-60B1-C	Smart Kit per Linea Commerciale (modulo WI-FI)
		KJR-120C/TF-E	Comando a filo



CANALIZZABILI

- Comando a infrarossi (a corredo)
- Comando a filo (a corredo)

Codice Unità Interna		MTIU-07HWFNX(GA)	MTIU-09HWFNX(GA)	MTIU-12HWFNX(GA)	MTIU-18HWFNX(GA)
EAN		8052705167016	8052705167023	8052705162554	8052705162561
Alimentazione elettrica		F-V-Hz			
		Monofase 220-240V 50Hz			
Raffreddamento	Capacità	kW (Nom)	2,05	2,64	3,52
Riscaldamento	Capacità	kW (Nom)	2,34	2,93	3,81
Unità Interna	Dimensioni (L-P-A)	mm	700-506-200	700-506-200	700-506-200
	Peso netto	Kg	18	18	18
	Dimensioni Imballo (L-P-A)	mm	860-540-285	860-540-285	860-540-285
	Peso lordo	Kg	21,5	21,5	21,5
	Portata Aria (Min-Med-Max)	m ³ /h	230-340-500	230-340-500	300-480-600
	Pressione ventilatore nominale	Pa	25	25	25
	Pressione ventilatore campo di regolazione	Pa	0-40	0-40	0-60
	Pressione Sonora (Min-Med-Max)	dB(A)	27,5-34,5-40,3	27,5-34,5-40,3	27,5-34,5-40,3
Potenza Sonora (Max)	dB(A)	58	58	59	
Dimensioni tubazioni di collegamento	Tubazione Lato Liquido	mm	6,35	6,35	6,35
	Tubazione Lato Gas	mm	9,52	9,52	9,52
Dati elettrici	Potenza Elettrica Assorbita Massima	W	170	180	185
	Corrente Massima	A	1,0	1,1	1,1
Limiti Operativi	Temperature Interne	Raff.(Min-Max) °C B.U.	+16 + 32.	+16 + 32.	+16 + 32.
		Risc. (Min-Max) °C B.S.	0 - +30	0 - +30	0 - +30

Accessori	Modello	WF-60B1-C	Smart Kit per Linea Commerciale (modulo WI-FI)
		KJR-120C/TF-E	Comando a filo (di serie)

I dati dichiarati sono relativi alle condizioni previste nella PR EN 14825 e PR EN 14511 (2014). I consumi energetici stagionali indicati si riferiscono a cicli armonizzati di prova. L'effettivo consumo elettrico del prodotto, in condizioni di reale utilizzo, può differire da quanto indicato. I dati sono suscettibili di variazione e modifica senza obbligo di preavviso. I valori di pressione sonora sono alle seguenti condizioni: livello di pressione sonora ambientale pari a 0 dB (Pressione pari a 20 µPa), Unità posizionata in condizione di campo libero, misuratore posizionato a 1 metro di distanza sotto il centro dell'Unità. Il livello di pressione sonora percepito durante il funzionamento in effettive condizioni di esercizio può differire da quanto riportato sopra a causa delle condizioni di installazione e della prossimità a superfici fono riflettenti.

CONSOLE



Codice Unità Interna			MFA2U-09HRFNX(GA)	MFA2U-12HRFNX(GA)	MFA2U-17HRFNX(GA)
EAN			8052705167030	8052705166156	8052705166354
Alimentazione elettrica Unità Interna			F-V-Hz		
Raffreddamento			Monofase 220-240V 50Hz		
Raffreddamento	Capacità	kW (Nom)	2,63	3,52	4,98
Riscaldamento	Capacità	kW (Nom)	2,93	3,81	5,28
Unità Interna	Dimensioni (L-P-A)	mm	794-200-621	794-200-621	794-200-621
	Peso netto	Kg	14,9	14,9	14,9
	Dimensioni Imballo (L-P-A)	mm	865-280-719	865-280-719	865-280-719
	Peso lordo	Kg	18,8	18,8	18,8
	Portata Aria (Min-Med-Max)	m ³ /h	400-510-600	490-580-650	600-690-780
	Pressione Sonora (Min-Med-Max)	dB(A)	27-34-37	27-34-37	32-38-41
Dimensioni tubazioni di collegamento	Potenza Sonora (Max)	dB(A)	54	54	55
	Tubazione Lato Liquido	mm	6,35	6,35	6,35
	Tubazione Lato Gas	mm	9,52	9,52	12,7
Dati elettrici	Potenza Elettrica Assorbita Massima	W	152	152	152
	Corrente Massima	A	0,66	0,66	0,66
Limiti Operativi	Temperature Interne	Raff.(Min-Max) °C B.U.	+16 + 32.	+16 + 32.	+16 + 32.
		Risc. (Min-Max) °C B.S.	0 - +30	0 - +30	0 - +30

Accessori	Modello	SK-105	Smart Kit Midea (modulo WI-FI)
-----------	---------	--------	--------------------------------

PAVIMENTO/SOFFITTO

- Comando a infrarossi (a corredo)
- Comando a filo (opzionale)




Codice Unità Interna			MUEU-18HRFNX(GA)
EAN			8052705162592
Alimentazione elettrica			F-V-Hz
Raffreddamento			Monofase 220-240V 50Hz
Raffreddamento	Capacità	kW (Nom)	5,28
Riscaldamento	Capacità	kW (Nom)	5,57
Unità Interna	Dimensioni (L-P-A)	mm	1068-675-235
	Peso netto	Kg	28
	Dimensioni Imballo (L-P-A)	mm	1145-755-318
	Peso lordo	Kg	33,3
	Portata Aria (Min-Med-Max)	m ³ /h	723-839-958
	Pressione Sonora (Silent-Min-Med-Max)	dB(A)	24-37-41-44
Dimensioni tubazioni di collegamento	Potenza Sonora (Max)	dB(A)	59
	Tubazione Lato Liquido	mm	6,35
	Tubazione Lato Gas	mm	12,7
Dati elettrici	Potenza Elettrica Assorbita Massima	W	60
	Corrente Massima	A	0,2
Limiti Operativi	Temperature Interne	Raff.(Min-Max) °C B.U.	+16 - +32
		Risc. (Min-Max) °C B.S.	0 - +30

Accessori	Modello	KJR-120G/TF-E	Comando a filo
-----------	---------	---------------	----------------

I dati dichiarati sono relativi alle condizioni previste nella PR EN 14825 e PR EN 14511 (2014). I consumi energetici stagionali indicati si riferiscono a cicli armonizzati di prova. L'effettivo consumo elettrico del prodotto, in condizioni di reale utilizzo, può differire da quanto indicato. I dati sono suscettibili di variazione e modifica senza obbligo di preavviso. I valori di pressione sonora sono alle seguenti condizioni: livello di pressione sonora ambientale pari a 0 dB (Pressione pari a 20 µPa), Unità posizionata in condizione di campo libero, misuratore posizionato a 1 metro di distanza ed 0,8 metri dal fronte dell'Unità. Il livello di pressione sonora percepito durante il funzionamento in effettive condizioni di esercizio può differire da quanto riportato sopra a causa delle condizioni di installazione e della prossimità a superfici fono riflettenti.

MULTI SPLIT COMBINAZIONI

M2OH-14HFN8-Q ▶  DUAL

RAFFREDDAMENTO

Combinazione	Capacità Unità Interne	Combinazioni (x1000 Btu/h)		Capacità Totale Connessa (kW)	Capacità Nominale Unità Interne (kW)		Capacità Complessiva (kW)			Potenza elettrica assorbita (kW)			Corrente elettrica (A)			EER (W/W)	Pdesignh	SEER	Consumo energetico Annuale (kWh/y)	Classe di efficienza energetica
		Unità A	Unità B		Unità A	Unità B	Min.	Nom.	Max.	Min.	Nom.	Max.	Min.	Nom.	Max.					
1 Unità interna	7	7	—	2.0	2,00	—	1,23	2,00	2,90	0,30	0,62	0,77	1,30	2,68	3,34	3,25	—	—	—	—
	9	9	—	2.6	2,50	—	1,23	2,50	3,20	0,30	0,77	0,96	1,30	3,34	4,18	3,25	—	—	—	—
	12	12	—	3.2	3,50	—	1,23	3,50	3,90	0,30	1,08	1,35	1,30	4,68	5,85	3,25	—	—	—	—
	18	18	—	5.2	4,10	—	1,35	4,10	4,90	0,40	1,27	1,59	1,74	5,52	6,90	3,23	—	—	—	—
2 Unità interne	7+7	7	7	4.0	2,05	2,05	1,76	4,10	4,92	0,44	1,27	1,59	1,93	5,52	6,90	3,23	4,1	6,8	215	A++
	7+9	7	9	4.6	1,79	2,31	1,76	4,10	4,92	0,44	1,27	1,59	1,93	5,52	6,90	3,23	4,1	6,8	215	A++
	7+12	7	12	5.2	1,51	2,59	1,76	4,10	4,92	0,44	1,27	1,59	1,93	5,52	6,90	3,23	4,1	6,8	215	A++
	9+9	9	9	5.2	2,05	2,05	1,76	4,10	4,92	0,44	1,27	1,59	1,93	5,52	6,90	3,23	4,1	6,8	215	A++
	9+12	9	12	5.8	1,76	2,34	1,76	4,10	4,92	0,44	1,27	1,59	1,93	5,52	6,90	3,23	4,1	6,8	215	A++

RISCALDAMENTO

Combinazione	Capacità Unità Interne	Combinazioni (x1000 Btu/h)		Capacità Totale Connessa (kW)	Capacità Nominale Unità Interne (kW)		Capacità Complessiva (kW)			Potenza elettrica assorbita (kW)			Corrente elettrica (A)			COP (W/W)	Pdesignh	SCOP	Consumo energetico Annuale (kWh/y) Stagione Media	Classe di efficienza energetica (Stagione Media)
		Unità A	Unità B		Unità A	Unità B	Min.	Nom.	Max.	Min.	Nom.	Max.	Min.	Nom.	Max.					
1 Unità interna	7	7	—	2.0	2,45	—	1,02	2,50	2,82	0,28	0,67	0,83	1,22	2,90	3,62	3,75	—	—	—	—
	9	9	—	2.6	2,92	—	1,02	2,90	3,36	0,28	0,78	0,97	1,22	3,38	4,23	3,73	—	—	—	—
	12	12	—	3.2	3,75	—	1,02	3,80	4,31	0,28	1,02	1,28	1,22	4,44	5,55	3,72	—	—	—	—
	18	18	—	5.2	4,40	—	1,12	4,40	5,24	0,38	1,19	1,48	1,65	5,16	6,45	3,71	—	—	—	—
2 Unità interne	7+7	7	7	4.0	1,70	1,70	1,46	3,40	4,08	0,32	0,92	1,14	1,39	3,98	4,97	3,71	3,8	4,0	1340	A+
	7+9	7	9	4.6	1,93	2,48	1,46	4,40	5,28	0,42	1,19	1,48	1,80	5,16	6,45	3,71	3,8	4,0	1340	A+
	7+12	7	12	5.2	1,62	2,78	1,46	4,40	5,28	0,42	1,19	1,48	1,80	5,16	6,45	3,71	3,8	4,0	1340	A+
	9+9	9	9	5.2	2,20	2,20	1,46	4,40	5,28	0,42	1,19	1,48	1,80	5,16	6,45	3,71	3,8	4,0	1340	A+
	9+12	9	12	5.8	1,89	2,51	1,46	4,40	5,28	0,42	1,19	1,48	1,80	5,16	6,45	3,71	3,8	4,0	1340	A+

Le tavole fanno riferimento alle prestazioni del prodotto rilevate alle condizioni di installazione e prova di cui alla PR EN 14511 (2014) ed in riferimento all'abbinamento delle Unità esterne con Unità interne Xtreme.



M2OE-18HFN8-Q DUAL

RAFFREDDAMENTO


Combinazione	Capacità Unità Interne	Combinazioni (x1000 Btu/h)		Capacità Totale Connessa (kW)	Capacità Nominale Unità Interne (kW)		Capacità Complessiva (kW)			Potenza elettrica assorbita (kW)			Corrente elettrica (A)			EER (W/W)	Pdesignc	SEER	Consumo energetico Annuale (kWh/y)	Classe di efficienza energetica
		Unità A	Unità B		Unità A	Unità B	Min.	Nom.	Max.	Min.	Nom.	Max.	Min.	Nom.	Max.					
1 Unità interna	7	7	—	2.0	2,00	—	1,43	2,00	2,90	0,35	0,60	0,75	1,52	2,60	3,24	3,35	—	—	—	—
	9	9	—	2.6	2,50	—	1,43	2,50	3,20	0,35	0,75	0,93	1,52	3,24	4,06	3,35	—	—	—	—
	12	12	—	3.2	3,50	—	1,43	3,50	3,90	0,35	1,08	1,29	1,52	4,68	5,62	3,25	—	—	—	—
	18	18	—	5.3	5,00	—	1,64	5,00	5,51	0,45	1,55	1,89	1,96	6,73	8,20	3,23	—	—	—	—
2 Unità interne	7+7	7	7	4.0	2,65	2,65	2,12	5,30	5,62	0,54	1,64	2,05	2,35	7,13	8,92	3,23	5,3	6,1	304	A++
	7+9	7	9	4.6	2,32	2,98	2,12	5,30	5,83	0,54	1,64	2,05	2,35	7,13	8,92	3,23	5,3	6,1	304	A++
	7+12	7	12	5.2	1,95	3,35	2,12	5,30	6,41	0,54	1,64	2,05	2,35	7,13	8,92	3,23	5,3	6,1	304	A++
	7+18	7	18	7.3	1,48	3,85	2,12	5,30	6,47	0,54	1,64	2,05	2,35	7,13	8,92	3,23	5,3	6,1	304	A++
	9+9	9	9	5.2	2,65	2,65	2,12	5,3	6,41	0,54	1,64	2,05	2,35	7,13	8,92	3,23	5,3	6,1	310	A++
	9+12	9	12	5.8	2,27	3,03	2,12	5,3	6,41	0,54	1,64	2,05	2,35	7,13	8,92	3,23	5,3	6,1	310	A++
	9+18	9	18	7.9	1,77	3,53	2,12	5,3	6,47	0,54	1,64	2,05	2,35	7,13	8,92	3,23	5,3	6,1	310	A++
	12+12	12	12	6.4	2,65	2,65	2,12	5,3	6,41	0,54	1,64	2,05	2,35	7,13	8,92	3,23	5,3	6,1	310	A++

RISCALDAMENTO

Combinazione	Capacità Unità Interne	Combinazioni (x1000 Btu/h)		Capacità Totale Connessa (kW)	Capacità Nominale Unità Interne (kW)		Capacità Complessiva (kW)			Potenza elettrica assorbita (kW)			Corrente elettrica (A)			COP (W/W)	Pdesignh	SCOP	Consumo energetico Annuale (kWh/y) Stagione Media	Classe di efficienza energetica (Stagione Media)
		Unità A	Unità B		Unità A	Unità B	Min.	Nom.	Max.	Min.	Nom.	Max.	Min.	Nom.	Max.					
1 Unità interna	7	7	—	2.0	2,50	—	1,56	2,50	3,03	0,32	0,67	0,83	1,39	2,90	3,62	3,75	—	—	—	—
	9	9	—	2.6	3,00	—	1,56	3,00	3,63	0,32	0,80	1,00	1,39	3,48	4,35	3,75	—	—	—	—
	12	12	—	3.2	3,80	—	1,56	3,80	4,60	0,32	1,00	1,20	1,39	4,34	5,20	3,81	—	—	—	—
	18	18	—	5.3	5,20	—	1,73	5,20	5,79	0,42	1,35	1,88	1,83	5,87	8,16	3,85	—	—	—	—
2 Unità interne	7+7	7	7	4.0	2,50	2,50	2,23	5,00	6,04	0,51	1,35	1,88	2,22	5,86	8,16	3,71	4,3	4,0	1505	A+
	7+9	7	9	4.6	2,32	2,98	2,23	5,30	6,12	0,51	1,43	1,88	2,22	6,21	8,16	3,71	4,3	4,0	1505	A+
	7+12	7	12	5.2	2,03	3,47	2,23	5,50	6,36	0,51	1,48	1,88	2,22	6,45	8,16	3,71	4,3	4,0	1505	A+
	7+18	7	18	7.3	1,60	4,14	2,23	5,70	6,60	0,51	1,54	1,88	2,22	6,68	8,16	3,71	4,3	4,0	1505	A+
	9+9	9	9	5.2	2,78	2,78	2,23	5,57	6,68	0,51	1,50	1,88	2,22	6,53	8,16	3,71	4,5	4,0	1580	A+
	9+12	9	12	5.8	2,39	3,18	2,23	5,57	6,68	0,51	1,50	1,88	2,22	6,53	8,16	3,71	4,5	4,0	1580	A+
	9+18	9	18	7.9	1,86	3,71	2,23	5,57	6,68	0,51	1,50	1,88	2,22	6,53	8,16	3,71	4,5	4,0	1580	A+
	12+12	12	12	6.4	2,79	2,79	2,23	5,57	6,68	0,51	1,50	1,88	2,22	6,53	8,16	3,71	4,5	4,0	1580	A+

Le tavole fanno riferimento alle prestazioni del prodotto rilevate alle condizioni di installazione e prova di cui alla PR EN 14511 (2014) ed in riferimento all'abbinamento delle Unità esterne con Unità interne Xtreme.

MULTI SPLIT COMBINAZIONI E PRESTAZIONI

M3OG-21HFN8-Q ►  TRIAL

RAFFREDDAMENTO

Combinazione	Capacità Unità Interne	Combinazioni (x1000 Btu/h)			Capacità Totale Connessa (kW)	Capacità Nominale Unità Interne (kW)			Capacità Complessiva (kW)			Potenza Elettrica Assorbita (kW)		
		Unità A	Unità B	Unità C		Unità A	Unità B	Unità C	Min.	Nom.	Max.	Min.	Nom.	Max.
1 Unità interna	7	7	—	—	2.0	2,00	—	—	1,43	2,00	2,90	0,38	0,62	0,77
	9	9	—	—	2.6	2,50	—	—	1,43	2,50	3,20	0,38	0,77	0,97
	12	12	—	—	3.2	3,50	—	—	1,43	3,50	3,90	0,38	1,08	1,30
	18	18	—	—	5.3	5,00	—	—	1,65	5,00	6,50	0,48	1,55	1,78
2 Unità interne	7+7	7	7	—	4.0	2,10	2,10	—	2,01	4,20	5,49	0,57	1,30	1,89
	7+9	7	9	—	4.6	2,06	2,64	—	2,01	4,70	5,80	0,57	1,46	1,98
	7+12	7	12	—	5.2	1,95	3,35	—	2,01	5,30	6,10	0,57	1,64	2,08
	7+18	7	18	—	7.3	1,71	4,39	—	2,01	6,10	6,83	0,57	1,89	2,17
	9+9	9	9	—	5.2	2,65	2,65	—	2,01	5,30	6,41	0,57	1,64	2,08
	9+12	9	12	—	5.8	2,57	3,43	—	2,01	6,00	6,59	0,57	1,86	2,12
	9+18	9	18	—	7.9	2,03	4,07	—	2,01	6,10	6,83	0,57	1,88	2,17
	12+12	12	12	—	6.4	3,05	3,05	—	2,01	6,10	6,83	0,57	1,89	2,17
3 Unità interne	7+7+7	7	7	7	6.0	2,03	2,03	2,03	2,44	6,10	7,20	0,68	1,89	2,36
	7+7+9	7	7	9	6.6	1,86	1,86	2,39	2,44	6,10	7,26	0,68	1,89	2,36
	7+7+12	7	7	12	7.2	1,64	1,64	2,82	2,44	6,10	7,32	0,68	1,89	2,36
	7+9+9	7	9	9	7.2	1,71	2,20	2,20	2,44	6,10	7,32	0,68	1,89	2,36
	7+9+12	7	9	12	7.8	1,53	1,96	2,61	2,44	6,10	7,32	0,68	1,89	2,36
	9+9+9	9	9	9	7.8	2,03	2,03	2,03	2,44	6,10	7,32	0,68	1,89	2,36
9+9+12	9	9	12	8.4	1,83	1,83	2,44	2,44	6,10	7,32	0,68	1,89	2,36	

RISCALDAMENTO

Combinazione	Capacità Unità Interne	Combinazioni (x1000 Btu/h)			Capacità Totale Connessa (kW)	Capacità Nominale Unità Interne (kW)			Capacità Complessiva (kW)			Potenza Elettrica Assorbita (kW)		
		Unità A	Unità B	Unità C		Unità A	Unità B	Unità C	Min.	Nom.	Max.	Min.	Nom.	Max.
1 Unità interna	7	7	—	—	2.0	2,50	—	—	1,43	2,50	3,03	0,35	0,67	0,84
	9	9	—	—	2.6	3,00	—	—	1,43	3,00	3,63	0,35	0,81	1,01
	12	12	—	—	3.2	3,80	—	—	1,43	3,80	4,60	0,35	1,02	1,23
	18	18	—	—	5.3	5,20	—	—	1,74	5,20	6,64	0,45	1,40	2,00
2 Unità interne	7+7	7	7	—	4.0	2,50	2,50	—	2,13	5,00	5,80	0,52	1,35	1,74
	7+9	7	9	—	4.6	2,45	3,15	—	2,13	5,60	6,12	0,52	1,51	1,82
	7+12	7	12	—	5.2	2,17	3,73	—	2,13	5,90	6,45	0,52	1,59	1,91
	7+18	7	18	—	7.3	1,82	4,68	—	2,13	6,50	7,22	0,52	1,75	2,00
	9+9	9	9	—	5.2	2,95	2,95	—	2,13	5,90	6,77	0,52	1,59	1,91
	9+12	9	12	—	5.8	2,70	3,60	—	2,13	6,30	6,96	0,52	1,70	1,95
	9+18	9	18	—	7.9	2,20	4,40	—	2,13	6,60	7,22	0,52	1,78	2,00
	12+12	12	12	—	6.4	3,15	3,15	—	2,13	6,30	7,22	0,52	1,70	2,00
3 Unità interne	7+7+7	7	7	7	6	2,15	2,15	2,15	2,26	6,45	7,61	0,63	1,74	2,17
	7+7+9	7	7	9	6.6	1,96	1,96	2,52	2,26	6,44	7,61	0,63	1,74	2,17
	7+7+12	7	7	12	7.2	1,73	1,73	2,97	2,26	6,44	7,74	0,63	1,74	2,17
	7+9+9	7	9	9	7.2	1,80	2,32	2,32	2,26	6,44	7,74	0,63	1,74	2,17
	7+9+12	7	9	12	7.8	1,61	2,07	2,76	2,26	6,44	7,74	0,63	1,74	2,17
	9+9+9	9	9	9	7.8	2,15	2,15	2,15	2,26	6,44	7,74	0,63	1,74	2,17
9+9+12	9	9	12	8.4	1,93	1,93	2,58	2,26	6,44	7,74	0,63	1,74	2,17	

Le tavole fanno riferimento alle prestazioni del prodotto rilevate alle condizioni di installazione e prova di cui alla PR EN 14511 (2014) ed in riferimento all'abbinamento delle Unità esterne con Unità interne Xtreme.



Corrente elettrica (A)			EER (W/W)	Pdesignc	SEER	Consumo energetico Annuale (kWh/y)	Classe di efficienza energetica
Min.	Nom.	Max.					
1,65	2,69	3,37	3,23	—	—	—	—
1,65	3,37	4,21	3,23	—	—	—	—
1,65	4,71	5,65	3,23	—	—	—	—
2,09	6,73	7,74	3,23	—	—	—	—
2,46	5,65	8,21	3,23	4,2	5,6	263	A+
2,46	6,33	8,62	3,23	4,7	5,6	294	A+
2,46	7,13	9,03	3,23	5,3	5,6	331	A+
2,46	8,21	9,44	3,23	6,1	5,6	381	A+
2,46	7,13	9,03	3,23	5,3	5,6	331	A+
2,46	8,08	9,20	3,23	6,0	5,6	375	A+
2,46	8,19	9,44	3,24	6,1	5,6	381	A+
2,46	8,21	9,44	3,23	6,1	5,6	381	A+
2,96	8,21	10,26	3,23	6,1	6,5	328	A++
2,96	8,21	10,26	3,23	6,1	6,5	328	A++
2,96	8,21	10,26	3,23	6,1	6,5	328	A++
2,96	8,21	10,26	3,23	6,1	6,5	328	A++
2,96	8,21	10,26	3,23	6,1	6,5	328	A++
2,96	8,21	10,26	3,23	6,1	6,5	328	A++
2,96	8,21	10,26	3,23	6,1	6,5	328	A++
2,96	8,21	10,26	3,23	6,1	6,5	328	A++

Corrente elettrica (A)			COP (W/W)	Pdesignh	SCOP	Consumo energetico Annuale (kWh/y) Stagione Media	Consumo energetico Annuale (kWh/y) Stagione Media
Min.	Nom.	Max.					
1,52	2,93	3,66	3,71	—	—	—	—
1,52	3,52	4,39	3,71	—	—	—	—
1,52	4,45	5,34	3,71	—	—	—	—
1,96	6,09	8,69	3,71	—	—	—	—
2,27	5,86	7,56	3,71	4,0	3,8	1474	A
2,27	6,56	7,93	3,71	4,5	3,8	1651	A
2,27	6,91	8,31	3,71	4,8	3,8	1768	A
2,27	7,62	8,69	3,71	5,1	3,8	1886	A
2,27	6,91	8,31	3,71	4,8	3,8	1768	A
2,27	7,38	8,46	3,71	5,1	3,8	1886	A
2,27	7,73	8,69	3,71	5,1	3,8	1886	A
2,27	7,38	8,69	3,71	5,1	3,8	1886	A
2,72	7,56	9,44	3,71	5,4	4,0	1890	A+
2,72	7,55	9,44	3,71	5,4	4,0	1890	A+
2,72	7,55	9,44	3,71	5,4	4,0	1890	A+
2,72	7,55	9,44	3,71	5,4	4,0	1890	A+
2,72	7,55	9,44	3,71	5,4	4,0	1890	A+
2,72	7,55	9,44	3,71	5,4	4,0	1890	A+
2,72	7,55	9,44	3,71	5,4	4,0	1890	A+

Le tavole fanno riferimento alle prestazioni del prodotto rilevate alle condizioni di installazione e prova di cui alla PR EN 14511 (2014) ed in riferimento all'abbinamento delle Unità esterne con Unità interne Xtreme.



Total Current Raffrescamento (A)			EER (W/W)	Pdesignc	SEER	Consumo energetico Annuale (kWh/y)	Classe di efficienza energetica
Min.	Nom.	Max.					
1,74	2,69	3,37	3,23	—	—	—	—
1,74	3,37	4,21	3,23	—	—	—	—
1,74	4,71	5,65	3,23	—	—	—	—
2,17	6,73	7,74	3,23	—	—	—	—
2,77	5,65	9,05	3,23	4,2	5,6	263	A+
2,77	6,33	9,59	3,23	4,7	5,6	294	A+
2,77	7,13	10,65	3,23	5,3	5,6	331	A+
2,77	8,75	11,72	3,23	6,5	5,6	406	A+
2,77	7,13	10,65	3,23	5,3	5,6	331	A+
2,77	8,08	11,18	3,23	6,0	5,6	375	A+
2,77	9,10	11,72	3,25	6,8	5,6	425	A+
2,77	8,45	11,50	3,24	6,3	5,6	394	A+
2,77	9,10	11,72	3,25	6,8	5,6	425	A+
3,30	9,83	12,68	3,23	7,3	6,1	419	A++
3,30	9,96	12,68	3,23	7,4	6,1	425	A++
3,30	10,63	12,68	3,23	7,9	6,1	453	A++
3,30	10,63	12,68	3,23	7,9	6,1	453	A++
3,30	10,23	12,68	3,23	7,6	6,1	436	A++
3,30	10,63	12,68	3,23	7,9	6,1	453	A++
3,30	10,63	12,68	3,23	7,9	6,1	453	A++
3,30	10,63	12,68	3,23	7,9	6,1	453	A++
3,30	10,63	12,68	3,23	7,9	6,1	453	A++
3,30	10,65	12,68	3,23	7,9	6,1	453	A++
3,30	10,63	12,68	3,23	7,9	6,1	453	A++
3,30	10,63	12,68	3,23	7,9	6,1	453	A++
3,30	10,63	12,68	3,23	7,9	6,1	453	A++

Corrente elettrica (A)			COP (W/W)	Pdesignh	SCOP	Consumo energetico Annuale (kWh/y) Stagione Media	Classe di efficienza energetica (Stagione Media)
Min.	Nom.	Max.					
1,74	2,91	3,64	3,73	—	—	—	—
1,74	3,50	4,37	3,73	—	—	—	—
1,74	4,43	5,32	3,73	—	—	—	—
2,17	6,03	6,93	3,75	—	—	—	—
2,50	5,86	8,17	3,71	4,8	3,8	1768	A
2,50	6,56	8,66	3,71	5,0	3,8	1842	A
2,50	7,03	9,62	3,71	5,1	3,8	1879	A
2,50	8,20	10,58	3,71	5,1	3,8	1879	A
2,50	7,03	9,62	3,71	5,1	3,8	1879	A
2,50	7,38	10,10	3,71	5,1	3,8	1879	A
2,50	8,20	10,58	3,71	5,1	3,8	1879	A
2,50	7,62	10,39	3,71	5,1	3,8	1879	A
2,50	8,20	10,58	3,71	5,1	3,8	1879	A
2,98	9,61	12,02	3,71	5,7	4,0	1995	A+
2,98	9,61	12,02	3,71	5,7	4,0	1995	A+
2,98	9,61	12,02	3,71	5,7	4,0	1995	A+
2,98	9,61	12,02	3,71	5,7	4,0	1995	A+
2,98	9,61	12,02	3,71	5,7	4,0	1995	A+
2,98	9,61	12,02	3,71	5,7	4,0	1995	A+
2,98	9,61	12,02	3,71	5,7	4,0	1995	A+
2,98	9,61	12,02	3,71	5,7	4,0	1995	A+
2,98	9,61	12,02	3,71	5,7	4,0	1995	A+
2,98	9,61	12,02	3,71	5,7	4,0	1995	A+
2,98	9,61	12,02	3,71	5,7	4,0	1995	A+
2,98	9,61	12,02	3,71	5,7	4,0	1995	A+

Le tavole fanno riferimento alle prestazioni del prodotto rilevate alle condizioni di installazione e prova di cui alla PR EN 14511 (2014) ed in riferimento all'abbinamento delle Unità esterne con Unità interne Xtreme.

MULTI SPLIT COMBINAZIONI E PRESTAZIONI

M4O-36FN8-Q ►  QUADRI

RAFFREDDAMENTO

Combinazione	Capacità Unità Interne	Combinazioni (x1000 Btu/h)				Capacità Totale Connessa (kW)	Capacità Nominale Unità Interne (kW)				Capacità Complessiva (kW)			Potenza elettrica assorbita (kW)		
		Unità A	Unità B	Unità C	Unità D		Unità A	Unità B	Unità C	Unità D	Min.	Nom.	Max.	Min.	Nom.	Max.
1 Unità interna	7	7	—	—	—	2.0	2,00	—	—	—	1,52	2,00	2,90	0,40	0,62	0,77
	9	9	—	—	—	2.6	2,50	—	—	—	1,52	2,50	3,20	0,40	0,77	0,97
	12	12	—	—	—	3.2	3,50	—	—	—	1,52	3,50	3,90	0,40	1,08	1,30
	18	18	—	—	—	5.3	5,00	—	—	—	1,72	5,00	6,50	0,50	1,55	1,78
2 Unità interne	7+7	7	7	—	—	4.0	2,10	2,10	—	—	2,05	4,20	6,07	0,64	1,30	2,03
	7+9	7	9	—	—	4.6	2,06	2,64	—	—	2,05	4,70	6,40	0,64	1,46	2,16
	7+12	7	12	—	—	5.2	1,95	3,35	—	—	2,05	5,30	6,81	0,64	1,64	2,29
	7+18	7	18	—	—	7.3	1,96	5,04	—	—	2,05	7,00	7,55	0,64	2,17	2,79
	9+9	9	9	—	—	5.2	2,65	2,65	—	—	2,05	5,30	6,81	0,64	1,64	2,29
	9+12	9	12	—	—	5.8	2,57	3,43	—	—	2,05	6,00	6,98	0,64	1,86	2,41
	9+18	9	18	—	—	7.9	2,43	4,87	—	—	2,05	7,30	7,55	0,64	2,26	2,79
	12+12	12	12	—	—	6.4	3,25	3,25	—	—	2,05	6,50	7,39	0,64	2,01	2,49
	12+18	12	18	—	—	8.5	2,92	4,38	—	—	2,05	7,30	7,55	0,64	2,26	2,79
	18+18	18	18	—	—	10.6	3,75	3,75	—	—	2,05	7,50	7,55	0,64	2,32	2,79
3 Unità interne	7+7+7	7	7	7	—	6.0	2,00	2,00	2,00	—	2,63	6,00	8,45	0,76	1,86	2,95
	7+7+9	7	7	9	—	6.6	1,98	1,98	2,54	—	2,63	6,50	8,45	0,76	2,01	2,95
	7+7+12	7	7	12	—	7.2	1,91	1,91	3,28	—	2,63	7,10	8,45	0,76	2,20	2,95
	7+7+18	7	7	18	—	9.3	1,71	1,71	4,39	—	2,63	7,80	8,45	0,76	2,41	2,95
	7+9+9	7	9	9	—	7.2	1,90	2,45	2,68	—	2,63	6,80	8,45	0,76	2,11	2,95
	7+9+12	7	9	12	—	7.8	1,88	2,41	3,21	—	2,63	7,50	8,45	0,76	2,32	2,95
	7+9+18	7	9	18	—	9.9	1,61	2,06	4,13	—	2,63	7,80	8,45	0,76	2,41	2,95
	7+12+12	7	12	12	—	8.4	1,76	3,02	3,02	—	2,63	7,80	8,45	0,76	2,41	2,95
	7+12+18	7	12	18	—	10.5	1,48	2,53	3,79	—	2,63	7,80	8,45	0,76	2,41	2,95
	9+9+9	9	9	9	—	7.8	2,37	2,37	2,37	—	2,63	7,10	8,45	0,76	2,20	2,95
	9+9+12	9	9	12	—	8.4	2,34	2,34	3,12	—	2,63	7,80	8,45	0,76	2,41	2,95
	9+9+18	9	9	18	—	10.5	1,95	1,95	3,90	—	2,63	7,80	8,45	0,76	2,41	2,95
	9+12+12	9	12	12	—	9.0	2,13	2,84	2,84	—	2,63	7,80	8,45	0,76	2,41	2,95
	9+12+18	9	12	18	—	11.1	1,80	2,40	3,60	—	2,63	7,80	8,45	0,76	2,41	2,95
12+12+12	12	12	12	—	9.6	2,60	2,60	2,60	—	2,63	7,80	8,45	0,76	2,41	2,95	
4 Unità interne	7+7+7+7	7	7	7	7	8.0	2,05	2,05	2,05	2,05	2,87	8,21	9,93	0,86	2,54	3,18
	7+7+7+9	7	7	7	9	8.6	1,91	1,91	1,91	2,46	2,87	8,20	9,93	0,86	2,54	3,18
	7+7+7+12	7	7	7	12	9.2	1,74	1,74	1,74	2,98	2,87	8,20	9,93	0,86	2,54	3,18
	7+7+7+18	7	7	7	18	11.3	1,47	1,47	1,47	3,78	2,87	8,20	9,93	0,86	2,54	3,18
	7+7+9+9	7	7	9	9	9.2	1,79	1,79	2,31	2,31	2,87	8,20	9,93	0,86	2,54	3,18
	7+7+9+12	7	7	9	12	9.8	1,64	1,64	2,11	2,81	2,87	8,20	9,93	0,86	2,54	3,18
	7+7+12+12	7	7	12	12	10.4	1,51	1,51	2,59	2,59	2,87	8,20	9,93	0,86	2,54	3,18
	7+9+9+9	7	9	9	9	9.8	1,69	2,17	2,17	2,17	2,87	8,20	9,93	0,86	2,54	3,18
	7+9+9+12	7	9	9	12	10.4	1,55	1,99	1,99	2,66	2,87	8,20	9,93	0,86	2,54	3,18
	7+9+12+12	7	9	12	12	11.0	1,44	1,85	2,46	2,46	2,87	8,20	9,93	0,86	2,54	3,18
	9+9+9+9	9	9	9	9	10.4	2,05	2,05	2,05	2,05	2,87	8,20	9,93	0,86	2,54	3,18
	9+9+9+12	9	9	9	12	11.0	1,89	1,89	1,89	2,52	2,87	8,20	9,93	0,86	2,54	3,18

Le tavole fanno riferimento alle prestazioni del prodotto rilevate alle condizioni di installazione e prova di cui alla PR EN 14511 (2014) ed in riferimento all'abbinamento delle Unità esterne con Unità interne Xtreme.



Corrente elettrica (A)			EER (W/W)	Pdesignc	SEER	Consumo energetico Annuale (kWh/y)	Classe di efficienza energetica
Min.	Nom.	Max.					
1,74	2,69	3,37	3,23	—	—	—	—
1,74	3,37	4,21	3,23	—	—	—	—
1,74	4,71	5,65	3,23	—	—	—	—
2,17	6,73	7,74	3,23	—	—	—	—
2,76	5,65	8,84	3,23	4,2	5,1	288	A
2,76	6,33	9,39	3,23	4,7	5,1	323	A
2,76	7,13	9,94	3,23	5,3	5,1	364	A
2,76	9,42	12,15	3,23	7,0	5,1	480	A
2,76	7,13	9,94	3,23	5,3	5,1	364	A
2,76	8,08	10,49	3,23	6,0	5,1	412	A
2,76	9,83	12,15	3,23	7,3	5,1	501	A
2,76	8,75	10,82	3,23	6,5	5,1	446	A
2,76	9,83	12,15	3,23	7,3	5,1	501	A
2,76	10,10	12,15	3,23	7,5	5,1	515	A
3,31	8,08	12,81	3,23	6,0	6,5	323	A++
3,31	8,75	12,81	3,23	6,5	6,5	350	A++
3,31	9,56	12,81	3,23	7,1	6,5	382	A++
3,31	10,50	12,81	3,23	7,8	6,5	420	A++
3,31	9,15	12,81	3,23	6,8	6,5	366	A++
3,31	10,10	12,81	3,23	7,5	6,5	404	A++
3,31	10,50	12,81	3,23	7,8	6,5	420	A++
3,31	10,50	12,81	3,23	7,8	6,5	420	A++
3,31	10,50	12,81	3,23	7,8	6,5	420	A++
3,31	9,56	12,81	3,23	7,1	6,5	382	A++
3,31	10,50	12,81	3,23	7,8	6,5	420	A++
3,31	10,50	12,81	3,23	7,8	6,5	420	A++
3,31	10,50	12,81	3,23	7,8	6,5	420	A++
3,31	10,50	12,81	3,23	7,8	6,5	420	A++
3,31	10,50	12,81	3,23	7,8	6,5	420	A++
3,31	10,50	12,81	3,23	7,8	6,5	420	A++
3,31	10,50	12,81	3,23	7,8	6,5	420	A++
3,76	11,05	13,81	3,23	8,2	7,0	404	A++
3,76	11,04	13,81	3,23	8,2	7,0	404	A++
3,76	11,04	13,81	3,23	8,2	7,0	404	A++
3,76	11,04	13,81	3,23	8,2	7,0	404	A++
3,76	11,04	13,81	3,23	8,2	7,0	404	A++
3,76	11,04	13,81	3,23	8,2	7,0	404	A++
3,76	11,04	13,81	3,23	8,2	7,0	404	A++
3,76	11,04	13,81	3,23	8,2	7,0	404	A++
3,76	11,04	13,81	3,23	8,2	7,0	404	A++
3,76	11,04	13,81	3,23	8,2	7,0	404	A++
3,76	11,04	13,81	3,23	8,2	7,0	404	A++
3,76	11,04	13,81	3,23	8,2	7,0	404	A++
3,76	11,04	13,81	3,23	8,2	7,0	404	A++

Le tavole fanno riferimento alle prestazioni del prodotto rilevate alle condizioni di installazione e prova di cui alla PR EN 14511 (2014) ed in riferimento all'abbinamento delle Unità esterne con Unità interne Xtreme.

MULTI SPLIT COMBINAZIONI E PRESTAZIONI

M4OE-28HFN8-Q ►  QUADRI

RISCALDAMENTO

Combinazione	Capacità Unità Interne	Combinazioni (x1000 Btu/h)				Capacità Totale Connessa (kW)	Capacità Nominale Unità Interne (kW)				Capacità Complessiva (kW)			Potenza elettrica assorbita (kW)		
		Unità A	Unità B	Unità C	Unità D		Unità A	Unità B	Unità C	Unità D	Min.	Nom.	Max.	Min.	Nom.	Max.
1 Unità interna	7	7	—	—	—	2.0	2,50	—	—	—	1,63	2,50	2,90	0,40	0,67	0,83
	9	9	—	—	—	2.6	3,00	—	—	—	1,63	3,00	3,20	0,40	0,80	1,00
	12	12	—	—	—	3.2	3,80	—	—	—	1,63	3,80	3,90	0,40	1,01	1,22
	18	18	—	—	—	5.3	5,60	—	—	—	1,85	5,60	6,77	0,50	1,48	1,70
2 Unità interne	7+7	7	7	—	—	4.0	2,50	2,50	—	—	2,20	5,00	6,51	0,59	1,31	1,90
	7+9	7	9	—	—	4.6	2,45	3,15	—	—	2,20	5,60	6,86	0,59	1,47	2,01
	7+12	7	12	—	—	5.2	2,21	3,79	—	—	2,20	6,00	7,30	0,59	1,57	2,13
	7+18	7	18	—	—	7.3	2,18	5,62	—	—	2,20	7,80	8,09	0,59	2,03	2,61
	9+9	9	9	—	—	5.2	3,00	3,00	—	—	2,20	6,00	7,30	0,59	1,57	2,13
	9+12	9	12	—	—	5.8	3,00	4,00	—	—	2,20	7,00	7,47	0,59	1,84	2,25
	9+18	9	18	—	—	7.9	2,63	5,27	—	—	2,20	7,90	8,09	0,59	2,05	2,61
	12+12	12	12	—	—	6.4	3,75	3,75	—	—	2,20	7,50	7,91	0,59	1,97	2,32
	12+18	12	18	—	—	8.5	3,20	4,80	—	—	2,20	8,00	8,09	0,59	2,08	2,61
	18+18	18	18	—	—	10.6	4,00	4,00	—	—	2,20	8,00	8,09	0,59	2,08	2,61
3 Unità interne	7+7+7	7	7	7	—	6.0	2,33	2,33	2,33	—	2,81	7,00	9,06	0,71	1,89	2,75
	7+7+9	7	7	9	—	6.6	2,37	2,37	3,05	—	2,81	7,80	9,06	0,71	2,10	2,75
	7+7+12	7	7	12	—	7.2	2,26	2,26	3,88	—	2,81	8,40	9,06	0,71	2,26	2,75
	7+7+18	7	7	18	—	9.3	1,88	1,88	4,84	—	2,81	8,60	9,06	0,71	2,32	2,75
	7+9+9	7	9	9	—	7.2	2,35	3,02	2,68	—	2,81	8,40	9,06	0,71	2,26	2,75
	7+9+12	7	9	12	—	7.8	2,13	2,73	3,64	—	2,81	8,50	9,06	0,71	2,29	2,75
	7+9+18	7	9	18	—	9.9	1,77	2,28	4,55	—	2,81	8,60	9,06	0,71	2,32	2,75
	7+12+12	7	12	12	—	8.4	1,94	3,33	3,33	—	2,81	8,60	9,06	0,71	2,32	2,75
	7+12+18	7	12	18	—	10.5	1,63	2,79	4,18	—	2,81	8,60	9,06	0,71	2,32	2,75
	9+9+9	9	9	9	—	7.8	2,87	2,87	2,87	—	2,81	8,60	9,06	0,71	2,32	2,75
	9+9+12	9	9	12	—	8.4	2,58	2,58	3,44	—	2,81	8,60	9,06	0,71	2,32	2,75
	9+9+18	9	9	18	—	10.5	2,15	2,15	4,30	—	2,81	8,60	9,06	0,71	2,32	2,75
	9+12+12	9	12	12	—	9.0	2,35	3,13	3,13	—	2,81	8,60	9,06	0,71	2,32	2,75
9+12+18	9	12	18	—	11.1	1,98	2,65	3,97	—	2,81	8,60	9,06	0,71	2,32	2,75	
12+12+12	12	12	12	—	9.6	2,87	2,87	2,87	—	2,81	8,60	9,06	0,71	2,32	2,75	
4 Unità interne	7+7+7+7	7	7	7	7	8.0	2,20	2,20	2,20	2,20	3,08	8,79	10,64	0,81	2,37	2,96
	7+7+7+9	7	7	7	9	8.6	2,05	2,05	2,05	2,64	3,08	8,80	10,64	0,81	2,37	2,96
	7+7+7+12	7	7	7	12	9.2	1,87	1,87	1,87	3,20	3,08	8,80	10,64	0,81	2,37	2,96
	7+7+7+18	7	7	7	18	11.3	1,58	1,58	1,58	4,06	3,08	8,80	10,64	0,81	2,37	2,96
	7+7+9+9	7	7	9	9	9.2	1,93	1,93	2,48	2,48	3,08	8,80	10,64	0,81	2,37	2,96
	7+7+9+12	7	7	9	12	9.8	1,76	1,76	2,26	3,02	3,08	8,80	10,64	0,81	2,37	2,96
	7+7+12+12	7	7	12	12	10.4	1,62	1,62	2,78	2,78	3,08	8,80	10,64	0,81	2,37	2,96
	7+9+9+9	7	9	9	9	9.8	1,81	2,33	2,33	2,33	3,08	8,80	10,64	0,81	2,37	2,96
	7+9+9+12	7	9	9	12	10.4	1,66	2,14	2,14	2,85	3,08	8,80	10,64	0,81	2,37	2,96
	7+9+12+12	7	9	12	12	11.0	1,54	1,98	2,64	2,64	3,08	8,80	10,64	0,81	2,37	2,96
	9+9+9+9	9	9	9	9	10.4	2,20	2,20	2,20	2,20	3,08	8,80	10,64	0,81	2,37	2,96
9+9+9+12	9	9	9	12	11.0	2,03	2,03	2,03	2,71	3,08	8,80	10,64	0,81	2,37	2,96	



Corrente elettrica (A)			COP (W/W)	Pdesignh	SCOP	Consumo energetico Annuale (kWh/y) Stagione Media	Classe di efficienza energetica (Stagione Media)
Min.	Nom.	Max.					
1,74	2,90	3,62	3,75	—	—	—	—
1,74	3,48	4,35	3,75	—	—	—	—
1,74	4,41	5,29	3,75	—	—	—	—
2,17	6,44	7,41	3,78	—	—	—	—
2,58	5,71	8,24	3,81	3,9	3,4	1585	A
2,58	6,39	8,76	3,81	4,3	3,4	1776	A
2,58	6,85	9,27	3,81	4,6	3,4	1902	A
2,58	8,81	11,33	3,85	6,0	3,4	2473	A
2,58	6,85	9,27	3,81	4,6	3,4	1902	A
2,58	7,99	9,79	3,81	5,4	3,4	2219	A
2,58	8,92	11,33	3,85	6,1	3,4	2505	A
2,58	8,56	10,10	3,81	5,8	3,4	2378	A
2,58	9,03	11,33	3,85	6,1	3,4	2505	A
2,58	9,03	11,33	3,85	6,1	3,4	2505	A
3,09	8,20	11,95	3,71	5,4	3,5	2156	A
3,09	9,14	11,95	3,71	6,0	3,5	2402	A
3,09	9,84	11,95	3,71	6,1	3,5	2440	A
3,09	10,08	11,95	3,71	6,2	3,5	2480	A
3,09	9,84	11,95	3,71	6,1	3,5	2440	A
3,09	9,96	11,95	3,71	6,2	3,5	2480	A
3,09	10,08	11,95	3,71	6,2	3,5	2480	A
3,09	10,08	11,95	3,71	6,2	3,5	2480	A
3,09	10,08	11,95	3,71	6,2	3,5	2480	A
3,09	10,08	11,95	3,71	6,2	3,5	2480	A
3,09	10,08	11,95	3,71	6,2	3,5	2480	A
3,09	10,08	11,95	3,71	6,2	3,5	2480	A
3,09	10,08	11,95	3,71	6,2	3,5	2480	A
3,09	10,08	11,95	3,71	6,2	3,5	2480	A
3,09	10,08	11,95	3,71	6,2	3,5	2480	A
3,09	10,08	11,95	3,71	6,2	3,5	2480	A
3,50	10,30	12,88	3,71	6,8	4,0	2394	A+
3,50	10,31	12,88	3,71	6,8	4,0	2394	A+
3,50	10,31	12,88	3,71	6,8	4,0	2394	A+
3,50	10,31	12,88	3,71	6,8	4,0	2394	A+
3,50	10,31	12,88	3,71	6,8	4,0	2394	A+
3,50	10,31	12,88	3,71	6,8	4,0	2394	A+
3,50	10,31	12,88	3,71	6,8	4,0	2394	A+
3,50	10,31	12,88	3,71	6,8	4,0	2394	A+
3,50	10,31	12,88	3,71	6,8	4,0	2394	A+
3,50	10,31	12,88	3,71	6,8	4,0	2394	A+
3,50	10,31	12,88	3,71	6,8	4,0	2394	A+
3,50	10,31	12,88	3,71	6,8	4,0	2394	A+
3,50	10,31	12,88	3,71	6,8	4,0	2394	A+
3,50	10,31	12,88	3,71	6,8	4,0	2394	A+
3,50	10,31	12,88	3,71	6,8	4,0	2394	A+

MULTI SPLIT COMBINAZIONI E PRESTAZIONI

M4O-36FN8-Q  **QUADRI**
RAFFREDDAMENTO

Combinazione	Capacità Unità Interne	Combinazioni (x1000 Btu/h)				Capacità Totale Connessa (kW)	Capacità Nominale Unità Interne (kW)				Capacità Complessiva (kW)			Potenza elettrica assorbita (kW)		
		Unità A	Unità B	Unità C	Unità D		Unità A	Unità B	Unità C	Unità D	Min.	Nom.	Max.	Min.	Nom.	Max.
1 Unità interna	7	7	—	—	—	2.0	2,00	—	—	—	1,58	2,00	2,90	0,45	0,61	0,76
	9	9	—	—	—	2.6	2,50	—	—	—	1,58	2,50	3,20	0,45	0,76	0,95
	12	12	—	—	—	3.2	3,50	—	—	—	1,58	3,50	3,90	0,45	1,07	1,28
	18	18	—	—	—	5.3	5,00	—	—	—	1,79	5,00	6,50	0,58	1,52	1,75
	24	24	—	—	—	7.0	7,00	—	—	—	2,21	7,00	8,00	0,62	2,13	2,45
2 Unità Interne	7+7	7	7	—	—	4.0	2,10	2,10	—	—	2,21	4,20	6,30	0,62	1,28	2,11
	7+9	7	9	—	—	4.6	2,06	2,64	—	—	2,21	4,70	6,51	0,62	1,43	2,28
	7+12	7	12	—	—	5.2	2,03	3,47	—	—	2,21	5,50	6,83	0,62	1,68	2,44
	7+18	7	18	—	—	7.3	1,96	5,04	—	—	2,21	7,00	8,40	0,62	2,13	2,86
	7+24	7	24	—	—	9.0	2,03	6,97	—	—	2,21	9,00	9,45	0,62	2,74	3,06
	9+9	9	9	—	—	5.2	2,65	2,65	—	—	2,21	5,30	6,83	0,62	1,62	2,44
	9+12	9	12	—	—	5.8	2,57	3,43	—	—	2,21	6,00	7,35	0,62	1,83	2,60
	9+18	9	18	—	—	7.9	2,50	5,00	—	—	2,21	7,50	9,45	0,62	2,29	2,93
	9+24	9	24	—	—	9.6	2,59	6,91	—	—	2,21	9,50	9,98	0,62	2,90	3,12
	12+12	12	12	—	—	6.4	3,50	3,50	—	—	2,21	7,00	7,88	0,62	2,13	2,76
	12+18	12	18	—	—	8.5	3,40	5,10	—	—	2,21	8,50	9,98	0,62	2,59	2,93
	12+24	12	24	—	—	10.2	3,33	6,67	—	—	2,21	10,00	10,50	0,62	3,09	3,19
18+18	18	18	—	—	10.6	5,00	5,00	—	—	2,21	10,00	10,50	0,62	3,09	3,25	
3 Unità interne	7+7+7	7	7	7	—	6.0	2,00	2,00	2,00	—	2,84	6,00	7,35	0,78	1,80	2,93
	7+7+9	7	7	9	—	6.6	1,98	1,98	2,54	—	2,84	6,50	7,88	0,78	1,98	3,09
	7+7+12	7	7	12	—	7.2	2,02	2,02	3,46	—	2,84	7,50	8,93	0,78	2,29	3,25
	7+7+18	7	7	18	—	9.3	1,97	1,97	5,06	—	2,84	9,00	11,55	0,78	2,74	3,58
	7+7+24	7	7	24	—	11.0	1,84	1,84	6,32	—	2,84	10,00	11,55	0,78	3,09	3,58
	7+9+9	7	9	9	—	7.2	1,96	2,52	2,52	—	2,84	7,00	8,93	0,78	2,13	3,25
	7+9+12	7	9	12	—	7.8	2,00	2,57	3,43	—	2,84	8,00	9,98	0,78	2,44	3,41
	7+9+18	7	9	18	—	9.9	1,96	2,51	5,03	—	2,84	9,50	11,55	0,78	2,93	3,58
	7+9+24	7	9	24	—	11.6	1,75	2,25	6,00	—	2,84	10,00	11,55	0,78	3,09	3,58
	7+12+12	7	12	12	—	8.4	2,03	3,48	3,48	—	2,84	9,00	10,50	0,78	2,78	3,41
	7+12+18	7	12	18	—	10.5	1,89	3,24	4,86	—	2,84	10,00	11,55	0,78	3,09	3,58
	7+12+24	7	12	24	—	12.2	1,63	2,79	5,58	—	2,84	10,00	11,55	0,78	3,09	3,58
	7+18+18	7	18	18	—	12.6	1,63	4,19	4,19	—	2,84	10,00	11,55	0,78	3,09	3,58
	9+9+9	9	9	9	—	7.8	2,50	2,50	2,50	—	2,84	7,50	9,98	0,78	2,31	3,41
	9+9+12	9	9	12	—	8.4	2,55	2,55	3,40	—	2,84	8,50	10,50	0,78	2,62	3,41
	9+9+18	9	9	18	—	10.5	2,50	2,50	5,00	—	2,84	10,00	11,55	0,78	3,09	3,58
	9+9+24	9	9	24	—	12.2	2,14	2,14	5,71	—	2,84	10,00	11,55	0,78	3,09	3,58
	9+12+12	9	12	12	—	9.0	2,59	3,45	3,45	—	2,84	9,50	11,55	0,78	2,93	3,58
	9+12+18	9	12	18	—	11.1	2,31	3,08	4,62	—	2,84	10,00	11,55	0,78	3,09	3,58
	9+12+24	9	12	24	—	12.8	2,00	2,67	5,33	—	2,84	10,00	11,55	0,78	3,09	3,58
	9+18+18	9	18	18	—	13.2	2,00	4,00	4,00	—	2,84	10,00	11,55	0,78	3,09	3,58
	12+12+12	12	12	12	—	9.6	3,33	3,33	3,33	—	2,84	10,00	11,55	0,78	3,09	3,58
	12+12+18	12	12	18	—	11.7	2,86	2,86	4,29	—	2,84	10,00	11,55	0,78	3,09	3,58
12+12+24	12	12	24	—	13.4	2,50	2,50	5,00	—	2,84	10,00	11,55	0,78	3,09	3,58	
12+18+18	12	18	18	—	13.8	2,50	3,75	3,75	—	2,84	10,00	11,55	0,78	3,09	3,58	
4 Unità interne	7+7+7+7	7	7	7	7	8.0	2,05	2,05	2,05	2,05	3,68	8,20	10,50	0,88	2,29	3,25
	7+7+7+9	7	7	7	9	8.6	1,98	1,98	1,98	2,55	3,68	8,50	11,55	0,88	2,47	3,41
	7+7+7+12	7	7	7	12	9.2	2,02	2,02	2,02	3,45	3,68	9,50	12,60	0,88	2,86	3,84
	7+7+7+18	7	7	7	18	11.3	1,87	1,87	1,87	4,80	3,68	10,40	13,65	0,88	3,22	3,97
	7+7+7+24	7	7	7	24	13.0	1,63	1,63	1,63	5,60	3,68	10,50	13,65	0,88	3,25	3,97
	7+7+9+9	7	7	9	9	9.2	1,97	1,97	2,53	2,53	3,68	9,00	12,60	0,88	2,71	3,84
	7+7+9+12	7	7	9	12	9.8	2,00	2,00	2,57	3,43	3,68	10,00	13,13	0,88	3,09	3,90
	7+7+9+18	7	7	9	18	11.9	1,79	1,79	2,30	4,61	3,68	10,50	13,65	0,88	3,25	3,97
	7+7+9+24	7	7	9	24	13.6	1,56	1,56	2,01	5,36	3,68	10,50	13,65	0,88	3,25	3,97
	7+7+12+12	7	7	12	12	10.4	1,93	1,93	3,32	3,32	3,68	10,50	13,65	0,88	3,25	3,97
	7+7+12+18	7	7	12	18	12.5	1,67	1,67	2,86	4,30	3,68	10,50	13,65	0,88	3,25	3,97
	7+7+18+18	7	7	18	18	14.6	1,47	1,47	3,78	3,78	3,68	10,50	13,65	0,88	3,25	3,97
	7+9+9+9	7	9	9	9	9.8	1,96	2,51	2,51	2,51	3,68	9,50	13,13	0,88	2,92	3,84
	7+9+9+12	7	9	9	12	10.4	1,99	2,55	2,55	3,41	3,68	10,50	13,65	0,88	3,25	3,97
	7+9+9+18	7	9	9	18	12.5	1,71	2,20	2,20	4,40	3,68	10,50	13,65	0,88	3,25	3,97
	7+9+9+24	7	9	9	24	14.2	1,50	1,93	1,93	5,14	3,68	10,50	13,65	0,88	3,25	3,97
	7+9+12+12	7	9	12	12	11.0	1,84	2,36	3,15	3,15	3,68	10,50	13,65	0,88	3,25	3,97
	7+9+12+18	7	9	12	18	13.1	1,60	2,05	2,74	4,11	3,68	10,50	13,65	0,88	3,25	3,97
	7+9+18+18	7	9	18	18	15.2	1,41	1,82	3,63	3,63	3,68	10,50	13,65	0,88	3,25	3,97
	7+12+12+12	7	12	12	12	11.6	1,71	2,93	2,93	2,93	3,68	10,50	13,65	0,88	3,25	3,97
	7+12+12+18	7	12	12	18	13.7	1,50	2,57	2,57	3,86	3,68	10,50	13,65	0,88	3,25	3,97
	9+9+9+9	9	9	9	9	10.4	2,63	2,63	2,63	2,63	3,68	10,50	13,65	0,88	3,25	3,97
	9+9+9+12	9	9	9	12	11.0	2,42	2,42	2,42	3,23	3,68	10,50	13,65	0,88	3,25	3,97
	9+9+9+18	9	9	9	18	13.1	2,10	2,10	2,10	4,20	3,68	10,50	13,65	0,88	3,25	3,97
	9+9+12+12	9	9	12	12	11.6	2,25	2,25	3,00	3,00	3,68	10,50	13,65	0,88	3,25	3,97
	9+9+12+18	9	9	12	18	13.7	1,97	1,97	2,63	3,94	3,68	10,50	13,65	0,88	3,25	3,97
	9+12+12+12	9	12	12	12	12.2	2,10	2,80	2,80	2,80	3,68	10,50	13,65	0,88	3,25	3,97
	9+12+12+18	9	12	12	18	14.3	1,85	2,47	2,47	3,71	3,68	10,50	13,65	0,88	3,25	3,97
	12+12+12+12	12	12	12	12	12.8	2,63	2,63	2,63	2,63	3,68	10,50	13,65	0,88	3,25	3,97

Le tavole fanno riferimento alle prestazioni del prodotto rilevate alle condizioni di installazione e prova di cui alla PR EN 14511 (2014) ed in riferimento all'abbinamento delle Unità esterne con Unità interne Xtreme.

MULTI SPLIT COMBINAZIONI E PRESTAZIONI

M4O-36FN8-Q ►  **QUADRI****RISCALDAMENTO**

Combinazione	Capacità Unità Interne	Combinazioni (x1000 Btu/h)				Capacità Totale Connessa (kW)	Capacità Nominale Unità Interne (kW)				Capacità Complessiva (kW)			Potenza elettrica assorbita (kW)		
		Unità A	Unità B	Unità C	Unità D		Unità A	Unità B	Unità C	Unità D	Min.	Nom.	Max.	Min.	Nom.	Max.
1 Unità interna	7	7	—	—	—	2.0	2,50	—	—	—	1,57	2,50	2,90	0,45	0,67	0,84
	9	9	—	—	—	2.6	3,00	—	—	—	1,57	3,00	3,20	0,45	0,81	1,01
	12	12	—	—	—	3.2	3,80	—	—	—	1,57	3,80	3,90	0,45	1,02	1,23
	18	18	—	—	—	5.3	5,20	—	—	—	1,77	5,20	7,00	0,55	1,40	1,61
	24	24	—	—	—	7.0	7,20	—	—	—	1,77	7,20	8,00	0,58	1,94	2,23
2 Unità Interne	7+7	7	7	—	—	4.0	2,50	2,50	—	—	2,19	5,00	6,26	0,53	1,35	1,83
	7+9	7	9	—	—	4.6	2,45	3,15	—	—	2,19	5,60	6,47	0,53	1,51	1,97
	7+12	7	12	—	—	5.2	2,21	3,79	—	—	2,19	6,00	6,79	0,53	1,62	2,11
	7+18	7	18	—	—	7.3	2,24	5,76	—	—	2,19	8,00	8,35	0,53	2,16	2,48
	7+24	7	24	—	—	9.0	2,17	7,43	—	—	2,19	9,60	10,13	0,53	2,59	2,65
	9+9	9	9	—	—	5.2	3,00	3,00	—	—	2,19	6,00	6,79	0,53	1,62	2,11
	9+12	9	12	—	—	5.8	3,00	4,00	—	—	2,19	7,00	7,31	0,53	1,89	2,25
	9+18	9	18	—	—	7.9	2,93	5,87	—	—	2,19	8,80	9,40	0,53	2,37	2,53
	9+24	9	24	—	—	9.6	2,67	7,13	—	—	2,19	9,80	10,02	0,53	2,64	2,67
	12+12	12	12	—	—	6.4	3,75	3,75	—	—	2,19	7,50	7,83	0,53	2,02	2,39
	12+18	12	18	—	—	8.5	3,76	5,64	—	—	2,19	9,40	9,92	0,53	2,53	2,53
	12+24	12	24	—	—	10.2	3,33	6,67	—	—	2,19	10,00	10,23	0,53	2,70	2,76
	18+18	18	18	—	—	10.6	5,05	5,05	—	—	2,19	10,10	10,44	0,53	2,72	2,81
	7+7+7	7	7	7	—	6.0	2,50	2,50	2,50	—	2,82	7,50	7,31	0,68	2,02	2,53
	7+7+9	7	7	9	—	6.6	2,37	2,37	3,05	—	2,82	7,80	7,83	0,68	2,10	2,67
7+7+12	7	7	12	—	7.2	2,29	2,29	3,92	—	2,82	8,50	8,87	0,68	2,29	2,81	
7+7+18	7	7	18	—	9.3	2,34	2,34	6,02	—	2,82	10,70	11,48	0,68	2,88	3,10	
7+7+24	7	7	24	—	11.0	1,97	1,97	6,76	—	2,82	10,70	11,48	0,68	2,88	3,10	
7+9+9	7	9	9	—	7.2	2,38	3,06	3,06	—	2,82	8,50	8,87	0,68	2,29	2,81	
7+9+12	7	9	12	—	7.8	2,50	3,21	4,29	—	2,82	10,00	9,92	0,68	2,70	2,95	
7+9+18	7	9	18	—	9.9	2,20	2,83	5,66	—	2,82	10,70	11,48	0,68	2,88	3,10	
7+9+24	7	9	24	—	11.6	1,87	2,41	6,42	—	2,82	10,70	11,48	0,68	2,88	3,10	
7+12+12	7	12	12	—	8.4	2,28	3,91	3,91	—	2,82	10,10	10,44	0,68	2,72	2,95	
7+12+18	7	12	18	—	10.5	2,02	3,47	5,21	—	2,82	10,70	11,48	0,68	2,88	3,10	
7+12+24	7	12	24	—	12.2	1,74	2,99	5,97	—	2,82	10,70	11,48	0,68	2,88	3,10	
7+18+18	7	18	18	—	12.6	1,74	4,48	4,48	—	2,82	10,70	11,48	0,68	2,88	3,10	
9+9+9	9	9	9	—	7.8	3,33	3,33	3,33	—	2,82	10,00	9,92	0,68	2,70	2,95	
9+9+12	9	9	12	—	8.4	3,03	3,03	4,04	—	2,82	10,10	10,44	0,68	2,72	2,95	
9+9+18	9	9	18	—	10.5	2,68	2,68	5,35	—	2,82	10,70	11,48	0,68	2,88	3,10	
9+9+24	9	9	24	—	12.2	2,29	2,29	6,11	—	2,73	10,70	11,11	0,65	2,88	2,99	
9+12+12	9	12	12	—	9.0	2,92	3,89	3,89	—	2,82	10,70	11,48	0,68	2,88	3,10	
9+12+18	9	12	18	—	11.1	2,47	3,29	4,94	—	2,82	10,70	11,48	0,68	2,88	3,10	
9+12+24	9	12	24	—	12.8	2,14	2,85	5,71	—	2,82	10,70	11,48	0,68	2,88	3,10	
9+18+18	9	18	18	—	13.2	2,14	4,28	4,28	—	2,82	10,70	11,48	0,68	2,88	3,10	
12+12+12	12	12	12	—	9.6	3,57	3,57	3,57	—	2,82	10,70	11,48	0,68	2,88	3,10	
12+12+18	12	12	18	—	11.7	3,06	3,06	4,59	—	2,82	10,70	11,48	0,68	2,88	3,10	
12+12+24	12	12	24	—	13.4	2,68	2,68	5,35	—	2,82	10,70	11,48	0,68	2,88	3,10	
12+18+18	12	18	18	—	13.8	2,68	4,01	4,01	—	2,82	10,70	11,48	0,68	2,88	3,10	
7+7+7+7	7	7	7	7	8.0	2,50	2,50	2,50	2,50	3,65	10,00	10,44	0,76	2,70	2,81	
7+7+7+9	7	7	7	9	8.6	2,36	2,36	2,36	3,03	3,65	10,10	10,96	0,76	2,72	2,95	
7+7+7+12	7	7	7	12	9.2	2,31	2,31	2,31	3,96	3,65	10,90	11,48	0,76	2,94	3,10	
7+7+7+18	7	7	7	18	11.3	1,99	1,99	1,99	5,12	3,65	11,10	12,53	0,76	2,99	3,66	
7+7+7+24	7	7	7	24	13.0	1,73	1,73	1,73	5,92	3,65	11,10	12,53	0,76	2,99	3,66	
7+7+9+9	7	7	9	9	9.2	2,38	2,38	3,07	3,07	3,65	10,90	11,48	0,76	2,94	3,10	
7+7+9+12	7	7	9	12	9.8	2,22	2,22	2,85	3,81	3,65	11,10	12,01	0,76	2,99	3,38	
7+7+9+18	7	7	9	18	11.9	1,90	1,90	2,44	4,87	3,65	11,10	12,53	0,76	2,99	3,66	
7+7+9+24	7	7	9	24	13.6	1,65	1,65	2,13	5,67	3,65	11,10	12,53	0,76	2,99	3,66	
7+7+12+12	7	7	12	12	10.4	2,04	2,04	3,51	3,51	3,65	11,10	12,53	0,76	2,99	3,66	
7+7+12+18	7	7	12	18	12.5	1,77	1,77	3,03	4,54	3,65	11,10	12,53	0,76	2,99	3,66	
7+7+18+18	7	7	18	18	14.6	1,55	1,55	4,00	4,00	3,65	11,10	12,53	0,76	2,99	3,66	
7+9+9+9	7	9	9	9	9.8	2,29	2,94	2,94	2,94	3,65	11,10	12,01	0,76	2,99	3,24	
7+9+9+12	7	9	9	12	10.4	2,10	2,70	2,70	3,60	3,65	11,10	12,53	0,76	2,99	3,66	
7+9+9+18	7	9	9	18	12.5	1,81	2,32	2,32	4,65	3,65	11,10	12,53	0,76	2,99	3,66	
7+9+9+24	7	9	9	24	14.2	1,59	2,04	2,04	5,44	3,65	11,10	12,53	0,76	2,99	3,66	
7+9+12+12	7	9	12	12	11.0	1,94	2,50	3,33	3,33	3,65	11,10	12,53	0,76	2,99	3,66	
7+9+12+18	7	9	12	18	13.1	1,69	2,17	2,90	4,34	3,65	11,10	12,53	0,76	2,99	3,66	
7+9+18+18	7	9	18	18	15.2	1,49	1,92	3,84	3,84	3,65	11,10	12,53	0,76	2,99	3,66	
7+12+12+12	7	12	12	12	11.6	1,81	3,10	3,10	3,10	3,65	11,10	12,53	0,76	2,99	3,66	
7+12+12+18	7	12	12	18	13.7	1,59	2,72	2,72	4,08	3,65	11,10	12,53	0,76	2,99	3,66	
9+9+9+9	9	9	9	9	10.4	2,61	2,61	2,61	2,61	3,65	10,44	12,53	0,76	2,81	3,66	
9+9+9+12	9	9	9	12	11.0	2,56	2,56	2,56	3,42	3,65	11,10	12,53	0,76	2,99	3,66	
9+9+9+18	9	9	9	18	13.1	2,22	2,22	2,22	4,44	3,65	11,10	12,53	0,76	2,99	3,66	
9+9+12+12	9	9	12	12	11.6	2,38	2,38	3,17	3,17	3,65	11,10	12,53	0,76	2,99	3,66	
9+9+12+18	9	9	12	18	13.7	2,08	2,08	2,78	4,16	3,65	11,10	12,53	0,76	2,99	3,66	
9+12+12+12	9	12	12	12	12.2	2,22	2,96	2,96	2,96	3,65	11,10	12,53	0,76	2,99	3,66	
9+12+12+18	9	12	12	18	14.3	1,96	2,61	2,61	3,92	3,65	11,10	12,53	0,76	2,99	3,66	
12+12+12+12	12	12	12	12	12.8	2,78	2,78	2,78	2,78	3,65	11,10	12,53	0,76	2,99	3,66	

Le tavole fanno riferimento alle prestazioni del prodotto rilevate alle condizioni di installazione e prova di cui alla PR EN 14511 (2014) ed in riferimento all'abbinamento delle Unità esterne con Unità interne Xtreme.



Corrente elettrica (A)			COP (W/W)	Pdesignh	SCOP	Consumo energetico Annuale (kWh/y) Stagione Media	Classe di efficienza energetica (Stagione Media)
Min.	Nom.	Max.					
1,96	2,93	3,66	3,71	—	—	—	—
1,96	3,52	4,39	3,71	—	—	—	—
1,96	4,45	5,34	3,71	—	—	—	—
2,39	6,09	7,01	3,71	—	—	—	—
2,52	8,44	9,70	3,71	—	—	—	—
2,32	5,86	7,95	3,71	4,3	3,4	1787	A
2,32	6,56	8,56	3,71	3,9	3,4	1596	A
2,32	7,03	9,18	3,71	4,3	3,4	1787	A
2,32	9,38	10,77	3,71	4,7	3,4	1915	A
2,32	11,25	11,50	3,71	4,7	3,4	1915	A
2,32	7,03	9,18	3,71	6,2	3,4	2553	A
2,32	8,20	9,79	3,71	4,7	3,4	1915	A
2,32	10,31	11,01	3,71	5,4	3,4	2234	A
2,32	11,48	11,62	3,71	4,7	3,4	1915	A
2,32	8,79	10,40	3,71	6,8	3,4	2808	A
2,32	11,02	11,01	3,71	5,8	3,4	2393	A
2,32	11,72	11,99	3,71	4,7	3,4	1915	A
2,32	11,84	12,23	3,71	7,3	3,5	2914	A
2,94	8,79	11,01	3,71	8,4	3,6	3267	A
2,94	9,14	11,62	3,71	5,8	3,6	2260	A
2,94	9,96	12,23	3,71	6,0	3,6	2351	A
2,94	12,54	13,46	3,71	6,6	3,6	2562	A
2,94	12,54	13,46	3,71	6,6	3,6	2562	A
2,94	9,96	12,23	3,71	8,6	3,6	3344	A
2,94	11,72	12,85	3,71	6,6	3,6	2562	A
2,94	12,54	13,46	3,71	7,8	3,6	3014	A
2,94	12,54	13,46	3,71	7,8	3,6	3014	A
2,94	11,84	12,85	3,71	8,6	3,6	3344	A
2,94	12,54	13,46	3,71	8,4	3,6	3267	A
2,94	12,54	13,46	3,71	8,4	3,6	3267	A
2,94	12,54	13,46	3,71	8,6	3,6	3344	A
2,94	11,72	12,85	3,71	8,6	3,6	3344	A
2,94	11,84	12,85	3,71	7,8	3,6	3014	A
2,94	12,54	13,46	3,71	8,4	3,6	3267	A
2,84	12,54	13,02	3,71	8,4	3,6	3267	A
2,94	12,54	13,46	3,71	8,6	3,6	3344	A
2,94	12,54	13,46	3,71	8,6	3,6	3344	A
2,94	12,54	13,46	3,71	8,6	3,6	3344	A
2,94	12,54	13,46	3,71	8,6	3,6	3344	A
2,94	12,54	13,46	3,71	8,6	3,6	3344	A
2,94	12,54	13,46	3,71	8,6	3,6	3344	A
2,94	12,54	13,46	3,71	8,6	3,6	3344	A
2,94	12,54	13,46	3,71	8,6	3,6	3344	A
2,94	12,54	13,46	3,71	8,6	3,6	3344	A
2,94	12,54	13,46	3,71	8,6	3,6	3344	A
3,30	11,72	12,23	3,71	8,6	4,0	3010	A+
3,30	11,84	12,85	3,71	7,8	4,0	2713	A+
3,30	12,77	13,46	3,71	8,5	4,0	2975	A+
3,30	13,01	15,91	3,71	9,0	4,0	3150	A+
3,30	13,01	15,91	3,71	9,0	4,0	3150	A+
3,30	12,77	13,46	3,71	9,0	4,0	3150	A+
3,30	13,01	14,68	3,71	9,0	4,0	3150	A+
3,30	13,01	15,91	3,71	9,0	4,0	3150	A+
3,30	13,01	15,91	3,71	9,0	4,0	3150	A+
3,30	13,01	15,91	3,71	9,0	4,0	3150	A+
3,30	13,01	15,91	3,71	9,0	4,0	3150	A+
3,30	13,01	15,91	3,71	9,0	4,0	3150	A+
3,30	13,01	15,91	3,71	9,0	4,0	3150	A+
3,30	13,01	15,91	3,71	9,0	4,0	3150	A+
3,30	13,01	15,91	3,71	9,0	4,0	3150	A+
3,30	13,01	15,91	3,71	9,0	4,0	3150	A+
3,30	13,01	15,91	3,71	9,0	4,0	3150	A+
3,30	13,01	15,91	3,71	9,2	4,0	3220	A+
3,30	13,01	15,91	3,71	9,2	4,0	3220	A+
3,30	13,01	15,91	3,71	9,2	4,0	3220	A+
3,30	13,01	15,91	3,71	9,2	4,0	3220	A+
3,30	13,01	15,91	3,71	9,2	4,0	3220	A+
3,30	13,01	15,91	3,71	9,2	4,0	3220	A+
3,30	13,01	15,91	3,71	9,2	4,0	3220	A+
3,30	13,01	15,91	3,71	9,2	4,0	3220	A+
3,30	13,01	15,91	3,71	9,2	4,0	3220	A+
3,30	13,01	15,91	3,71	9,2	4,0	3220	A+
3,30	13,01	15,91	3,71	9,2	4,0	3220	A+

Le tavole fanno riferimento alle prestazioni del prodotto rilevate alle condizioni di installazione e prova di cui alla PR EN 14511 (2014) ed in riferimento all'abbinamento delle Unità esterne con Unità interne Xtreme.

MULTI SPLIT COMBINAZIONI E PRESTAZIONI

M5OE-42HFN8-Q ►  PENTA

RAFFREDDAMENTO


Combinazione	Capacità Unità Interne	Combinazioni (x1000 Btu/h)					Capacità Totale Connessa (kW)	Capacità Nominale Unità Interne (kW)					Capacità Complessiva (kW)			Potenza elettrica assorbita (kW)		
		Unità A	Unità B	Unità C	Unità D	Unità E		Unità A	Unità B	Unità C	Unità D	Unità E	Min.	Nom.	Max.	Min.	Nom.	Max.
1 Unità interna	7	7	–	–	–	–	2,0	2,00	–	–	–	–	1,66	2,00	2,90	0,45	1,02	1,28
	9	9	–	–	–	–	2,6	2,50	–	–	–	–	1,66	2,50	3,20	0,45	1,28	1,60
	12	12	–	–	–	–	3,5	3,50	–	–	–	–	1,66	3,50	3,90	0,45	1,79	2,15
	18	18	–	–	–	–	5,3	5,00	–	–	–	–	1,85	5,00	6,50	0,58	1,98	2,28
	24	24	–	–	–	–	7,0	7,00	–	–	–	–	2,09	7,00	8,20	0,70	2,30	2,42
2 Unità Interne	7+7	7	7	–	–	–	4,0	2,10	2,10	–	–	–	2,34	4,20	7,38	0,65	1,49	2,21
	7+9	7	9	–	–	–	4,6	2,09	2,69	–	–	–	2,34	4,78	7,63	0,65	1,70	2,36
	7+12	7	12	–	–	–	5,5	2,08	3,57	–	–	–	2,34	5,65	8,00	0,65	2,01	2,55
	7+18	7	18	–	–	–	7,3	2,07	5,32	–	–	–	2,34	7,38	9,84	0,65	2,62	2,70
	7+24	7	24	–	–	–	9,0	2,04	6,98	–	–	–	2,34	9,02	11,69	0,65	3,21	3,05
	9+9	9	9	–	–	–	5,2	2,68	2,68	–	–	–	2,34	5,36	8,00	0,65	1,90	2,55
	9+12	9	12	–	–	–	6,1	2,67	3,56	–	–	–	2,34	6,23	8,61	0,65	2,21	2,59
	9+18	9	18	–	–	–	7,9	2,65	5,31	–	–	–	2,34	7,96	11,07	0,65	2,83	2,86
	9+24	9	24	–	–	–	9,6	2,62	6,98	–	–	–	2,34	9,60	12,30	0,65	3,41	3,24
	12+12	12	12	–	–	–	7,0	3,55	3,55	–	–	–	2,34	7,09	9,23	0,65	2,52	2,70
	12+18	12	18	–	–	–	8,8	3,53	5,30	–	–	–	2,34	8,83	11,69	0,65	3,14	3,12
	12+24	12	24	–	–	–	10,5	3,49	6,98	–	–	–	2,34	10,47	12,30	0,65	3,72	3,43
	18+18	18	18	–	–	–	10,6	5,28	5,28	–	–	–	2,34	10,56	12,30	0,65	3,75	3,43
	18+24	18	24	–	–	–	12,3	4,93	6,57	–	–	–	2,34	11,50	12,51	0,65	3,88	3,43
3 Unità interne	7+7+7	7	7	7	–	–	6,0	2,04	2,04	2,04	–	–	2,89	6,13	7,38	0,80	1,76	3,05
	7+7+9	7	7	9	–	–	6,6	2,04	2,04	2,62	–	–	2,89	6,71	8,61	0,80	1,93	3,24
	7+7+12	7	7	12	–	–	7,5	2,04	2,04	3,50	–	–	2,89	7,58	9,23	0,80	2,18	3,43
	7+7+18	7	7	18	–	–	9,3	2,04	2,04	5,24	–	–	2,89	9,31	11,07	0,80	2,68	3,62
	7+7+24	7	7	24	–	–	11,0	2,02	2,02	6,92	–	–	2,89	10,95	12,92	0,80	3,15	3,81
	7+9+9	7	9	9	–	–	7,2	2,04	2,62	2,62	–	–	2,89	7,29	9,23	0,80	2,10	3,35
	7+9+12	7	9	12	–	–	8,1	2,04	2,62	3,49	–	–	2,89	8,15	10,46	0,80	2,35	3,50
	7+9+18	7	9	18	–	–	9,9	2,04	2,62	5,24	–	–	2,89	9,89	11,07	0,80	2,84	3,73
	7+9+24	7	9	24	–	–	11,6	2,02	2,59	6,92	–	–	2,89	11,53	12,92	0,80	3,32	3,96
	7+12+12	7	12	12	–	–	9,0	2,04	3,49	3,49	–	–	2,89	9,02	11,07	0,80	2,59	3,62
	7+12+18	7	12	18	–	–	10,8	2,04	3,49	5,23	–	–	2,89	10,76	12,30	0,80	3,09	3,81
	7+12+24	7	12	24	–	–	12,5	2,02	3,46	6,92	–	–	2,89	12,40	12,92	0,80	3,57	3,96
	7+18+18	7	18	18	–	–	12,6	2,03	5,23	5,23	–	–	2,89	12,49	12,92	0,80	3,59	3,96
	9+9+9	9	9	9	–	–	7,8	2,62	2,62	2,62	–	–	2,89	7,86	10,46	0,80	2,26	3,81
	9+9+12	9	9	12	–	–	8,7	2,62	2,62	3,49	–	–	2,89	8,73	12,92	0,80	2,51	3,62
	9+9+18	9	9	18	–	–	10,5	2,62	2,62	5,23	–	–	2,89	10,47	12,30	0,80	3,01	3,81
	9+9+24	9	9	24	–	–	12,2	2,59	2,59	6,92	–	–	2,89	12,11	12,92	0,80	3,48	3,96
	9+12+12	9	12	12	–	–	9,6	2,62	3,49	3,49	–	–	2,89	9,60	11,07	0,80	2,76	3,62
	9+12+18	9	12	18	–	–	11,4	2,62	3,49	5,23	–	–	2,89	11,34	11,69	0,80	3,26	3,81
	9+12+24	9	12	24	–	–	13,1	2,60	3,46	6,92	–	–	2,89	12,98	12,92	0,80	3,73	3,96
	9+18+18	9	18	18	–	–	13,2	2,61	5,23	5,23	–	–	2,89	13,07	12,92	0,80	3,76	3,96
	12+12+12	12	12	12	–	–	10,5	3,49	3,49	3,49	–	–	2,89	10,47	11,07	0,80	3,01	3,73
	12+12+18	12	12	18	–	–	12,3	3,49	3,49	5,23	–	–	2,89	12,20	12,92	0,80	3,51	3,96
	12+12+24	12	12	24	–	–	14,0	3,46	3,46	6,92	–	–	2,89	13,84	12,92	0,80	3,98	3,96
12+18+18	12	18	18	–	–	14,1	3,48	5,23	5,23	–	–	2,89	13,94	12,92	0,80	4,01	3,96	
12+18+24	12	18	24	–	–	15,5	2,67	4,00	5,33	–	–	2,89	12,00	12,92	0,80	4,15	3,96	
18+18+18	18	18	18	–	–	15,9	4,00	4,00	4,00	–	–	2,89	12,00	12,92	0,80	4,15	3,96	
4 Unità interne	7+7+7+7	7	7	7	7	–	8	2,00	2,00	2,00	2,00	–	3,69	8,00	10,51	0,91	2,63	3,43
	7+7+7+9	7	7	7	9	–	8,6	1,98	1,98	1,98	2,55	–	3,69	8,50	11,08	0,91	2,81	3,62
	7+7+7+12	7	7	7	12	–	9,2	2,02	2,02	2,02	3,45	–	3,69	9,50	11,69	0,91	3,17	3,73
	7+7+7+18	7	7	7	18	–	11,3	2,06	2,06	2,06	5,31	–	3,69	11,50	12,31	0,91	3,91	4,19
	7+7+7+24	7	7	7	24	–	13	1,87	1,87	1,87	6,40	–	3,69	12,00	13,54	0,91	4,15	4,38
	7+7+9+9	7	7	9	9	–	9,2	2,08	2,08	2,67	2,67	–	3,69	9,50	11,69	0,91	3,16	3,73
	7+7+9+12	7	7	9	12	–	9,8	2,00	2,00	2,57	3,43	–	3,69	10,00	12,31	0,91	3,36	4,19
	7+7+9+18	7	7	9	18	–	11,9	1,96	1,96	2,52	5,05	–	3,69	11,50	12,31	0,91	3,93	4,19
	7+7+9+24	7	7	9	24	–	13,6	1,79	1,79	2,30	6,13	–	3,69	12,00	13,54	0,91	4,15	4,38
	7+7+12+12	7	7	12	12	–	10,4	1,93	1,93	3,32	3,32	–	3,69	10,50	12,92	0,91	3,56	4,19
	7+7+12+18	7	7	12	18	–	12,5	1,83	1,83	3,14	4,70	–	3,69	11,50	13,54	0,91	3,97	4,19
	7+7+12+24	7	7	12	24	–	14,2	1,72	1,72	2,95	5,90	–	3,69	12,30	13,54	0,91	4,26	4,38
	7+7+18+18	7	7	18	18	–	14,6	1,72	1,72	4,43	4,43	–	3,69	12,30	13,54	0,91	4,26	4,38
	7+7+18+24	7	7	18	24	–	16,3	1,54	1,54	3,95	5,27	–	3,69	12,30	13,54	0,91	4,26	4,38
	7+9+9+9	7	9	9	9	–	9,8	2,06	2,65	2,65	2,65	–	3,69	10,00	12,31	0,91	3,35	4,19
	7+9+9+12	7	9	9	12	–	10,4	1,99	2,55	2,55	3,41	–	3,69	10,50	12,92	0,91	3,55	4,19
	7+9+9+18	7	9	9	18	–	12,5	1,87	2,41	2,41	4,81	–	3,69	11,50	13,54	0,91	3,96	4,19
	7+9+9+24	7	9	9	24	–	14,2	1,76	2,26	2,26	6,02	–	3,69	12,30	13,54	0,91	4,26	4,38
	7+9+12+12	7	9	12	12	–	11	2,01	2,59	3,45	3,45	–	3,69	11,50	13,54	0,91	3,92	4,19
	7+9+12+18	7	9	12	18	–	13,1	1,83	2,35	3,13	4,70	–	3,69	12,00	13,54	0,91	4,15	4,38
	7+9+12+24	7	9	12	24	–	14,8	1,66	2,13	2,84	5,68	–	3,69	12,30	13,54	0,91	4,26	4,38
	7+9+18+18	7	9	18	18	–	15,2	1,66	2,13	4,26	4,26	–	3,69	12,30	13,54	0,91	4,26	4,38
	7+9+18+24	7	9	18	24	–	16,9	1,48	1,91	3,82	5,09	–	3,69	12,30	13,54	0,91	4,23	4,38
	7+12+12+12	7	12															



Corrente elettrica (A)			EER (W/W)	Energy Class	PeesignC	SEER	Consumo energetico Annuale (kWh/y) Stagione Media	Classe di efficienza energetica
Min.	Nom.	Max.						
1,96	4,44	5,56	3,22	A	—	—	—	—
1,96	5,56	6,94	3,20	A	—	—	—	—
1,96	7,78	9,33	3,18	B	—	—	—	—
2,52	8,62	9,91	3,12	B	—	—	—	—
3,04	10,00	10,50	3,07	B	—	—	—	—
2,81	6,49	9,60	3,16	B	4,2	5,1	288	A
2,81	7,38	10,27	3,14	B	4,8	5,1	328	A
2,81	8,72	11,09	3,12	B	5,6	5,1	388	A
2,81	11,40	11,76	3,06	B	7,4	5,1	507	A
2,81	13,94	13,25	3,01	B	9,0	5,1	619	A
2,81	8,28	11,09	3,12	B	5,4	5,1	368	A
2,81	9,62	11,26	3,10	B	6,2	5,1	427	A
2,81	12,30	12,42	3,04	B	8,0	5,1	546	A
2,81	14,83	14,07	2,99	C	9,6	5,1	659	A
2,81	10,96	11,76	3,07	B	7,1	5,1	487	A
2,81	13,64	13,58	3,02	B	8,8	5,1	606	A
2,81	16,17	14,90	2,97	C	10,5	5,1	718	A
2,81	16,32	14,90	2,96	C	10,6	5,1	725	A
2,82	16,88	14,91	2,96	C	11,5	5,1	789	A
3,48	7,66	13,25	3,10	B	6,1	5,3	405	A
3,48	8,39	14,07	3,08	B	6,7	5,3	443	A
3,48	9,47	14,90	3,06	B	7,6	5,3	500	A
3,48	11,64	15,73	3,00	B	9,3	5,3	615	A
3,48	13,69	16,56	2,95	C	11,0	5,3	723	A
3,48	9,11	14,57	3,06	B	7,3	5,3	481	A
3,48	10,20	15,23	3,04	B	8,2	5,3	538	A
3,48	12,37	16,23	2,98	C	9,9	5,3	653	A
3,48	14,42	17,22	2,93	C	11,5	5,3	761	A
3,48	11,28	15,73	3,01	B	9,0	5,3	596	A
3,48	13,45	16,56	2,96	C	10,8	5,3	710	A
3,48	15,50	17,22	2,91	C	12,4	5,3	819	A
3,48	15,62	17,22	2,90	C	12,5	5,3	825	A
3,48	9,83	16,56	3,05	B	7,9	5,3	519	A
3,48	10,92	15,73	3,02	B	8,7	5,3	577	A
3,48	13,09	16,56	2,97	C	10,5	5,3	691	A
3,48	15,14	17,22	2,91	C	12,1	5,3	800	A
3,48	12,00	15,73	2,99	C	9,6	5,3	634	A
3,48	14,18	16,56	2,94	C	11,3	5,3	749	A
3,48	16,23	17,22	2,89	C	13,0	5,3	857	A
3,48	16,35	17,22	2,89	C	13,1	5,3	863	A
3,48	13,09	16,23	2,97	C	10,5	5,3	691	A
3,48	15,26	17,22	2,91	C	12,2	5,3	806	A
3,48	17,31	17,22	2,89	C	13,8	5,3	914	A
3,48	17,43	17,22	2,89	C	13,9	5,3	921	A
3,48	18,05	17,23	2,89	C	12,0	5,3	792	A
3,48	18,05	17,23	2,89	C	12,0	5,3	792	A
3,98	11,44	14,91	3,04	B	8,0	5,6	500	A+
3,98	12,23	15,74	3,02	B	8,5	5,6	531	A+
3,98	13,79	16,24	3,00	C	9,5	5,6	594	A+
3,98	17,00	18,23	2,94	C	11,5	5,6	719	A+
3,98	18,05	19,05	2,89	C	12,0	5,6	750	A+
3,98	13,75	16,24	3,00	B	9,5	5,6	594	A+
3,98	14,60	18,23	2,98	C	10,0	5,6	625	A+
3,98	17,11	18,23	2,92	C	11,5	5,6	719	A+
3,98	18,05	19,05	2,89	C	12,0	5,6	750	A+
3,98	15,48	18,23	2,95	C	10,5	5,6	656	A+
3,98	17,27	18,23	2,90	C	11,5	5,6	719	A+
3,98	18,50	19,05	2,89	C	12,3	5,6	769	A+
3,98	18,50	19,05	2,89	C	12,3	5,6	769	A+
3,98	18,50	19,05	2,89	C	12,3	5,6	769	A+
3,98	14,56	18,23	2,99	C	10,0	5,6	625	A+
3,98	15,43	18,23	2,96	C	10,5	5,6	656	A+
3,98	17,21	18,23	2,91	C	11,5	5,6	719	A+
3,98	18,50	19,05	2,89	C	12,3	5,6	769	A+
3,98	17,05	18,23	2,93	C	11,5	5,6	719	A+
3,98	18,05	19,05	2,89	C	12,0	5,6	750	A+
3,98	18,50	19,05	2,89	C	12,3	5,6	769	A+
3,98	18,50	19,05	2,89	C	12,3	5,6	769	A+
3,98	18,41	19,05	2,91	C	12,3	5,6	769	A+
3,98	17,21	18,23	2,91	C	11,5	5,6	719	A+
3,98	18,05	19,05	2,89	C	12,0	5,6	750	A+

Le tavole fanno riferimento alle prestazioni del prodotto rilevate alle condizioni di installazione e prova di cui alla PR EN 14511 (2014) ed in riferimento all'abbinamento delle Unità esterne con Unità interne Xtreme.

MULTI SPLIT COMBINAZIONI E PRESTAZIONI

M5OE-42HFN8-Q ►  PENTA

RAFFREDDAMENTO

Combinazione	Capacità Unità Interne	Combinazioni (x1000 Btu/h)					Capacità Totale Connessa (kW)	Capacità Nominale Unità Interne (kW)					Capacità Complessiva (kW)			Potenza elettrica assorbita (kW)		
		Unità A	Unità B	Unità C	Unità D	Unità E		Unità A	Unità B	Unità C	Unità D	Unità E	Min.	Nom.	Max.	Min.	Nom.	Max.
4 Unità interne	7+12+18+18	7	12	12	24	—	15,4	1,57	2,68	2,68	5,37	—	3,69	12,30	13,54	0,91	4,26	4,38
	7+12+18+24	7	12	18	18	—	15,8	1,57	2,68	4,03	4,03	—	3,69	12,30	13,54	0,91	4,26	4,38
	9+9+9+9	9	9	9	9	—	10,40	2,63	2,63	2,63	2,63	—	3,69	10,50	12,92	0,91	3,54	4,19
	9+9+9+12	9	9	9	12	—	11	2,65	2,65	2,65	3,54	—	3,69	11,50	13,54	0,91	3,91	4,19
	9+9+9+18	9	9	9	18	—	13,1	2,40	2,40	2,40	4,80	—	3,69	12,00	13,54	0,91	4,15	4,38
	9+9+9+24	9	9	9	24	—	14,8	2,17	2,17	2,17	5,79	—	3,69	12,30	13,54	0,91	4,26	4,38
	9+9+12+12	9	9	12	12	—	11,6	2,46	2,46	3,29	3,29	—	3,69	11,50	13,54	0,91	3,95	4,19
	9+9+12+18	9	9	12	18	—	13,7	2,25	2,25	3,00	4,50	—	3,69	12,00	13,54	0,91	4,15	4,38
	9+9+12+24	9	9	12	24	—	15,4	2,05	2,05	2,73	5,47	—	3,69	12,30	13,54	0,91	4,26	4,38
	9+9+18+18	9	9	18	18	—	15,8	2,05	2,05	4,10	4,10	—	3,69	12,30	13,54	0,91	4,26	4,38
	9+12+12+12	9	12	12	12	—	12,2	2,30	3,07	3,07	3,07	—	3,69	11,50	13,54	0,91	3,98	4,19
	9+12+12+18	9	12	12	18	—	14,3	2,17	2,89	2,89	4,34	—	3,69	12,30	13,54	0,91	4,26	4,38
	9+12+12+24	9	12	12	24	—	16	1,94	2,59	2,59	5,18	—	3,69	12,30	13,54	0,91	4,26	4,38
	9+12+18+18	9	12	18	18	—	16,4	1,94	2,59	3,88	3,88	—	3,69	12,30	13,54	0,91	4,26	4,38
12+12+12+12	12	12	12	12	—	12,8	2,88	2,88	2,88	2,88	—	3,69	11,50	13,54	0,91	3,98	4,19	
12+12+12+18	12	12	12	18	—	14,9	2,73	2,73	2,73	4,10	—	3,69	12,30	13,54	0,91	4,26	4,38	
5 Unità interne	7+7+7+7+7	7	7	7	7	7	10,0	2,46	2,46	2,46	2,46	2,46	4,19	12,30	14,01	1,03	3,81	4,57
	7+7+7+7+9	7	7	7	7	9	10,6	2,33	2,33	2,33	2,33	2,99	4,19	12,30	14,01	1,03	3,81	4,57
	7+7+7+7+12	7	7	7	7	12	11,2	2,15	2,15	2,15	2,15	3,69	4,19	12,30	14,01	1,03	3,81	4,57
	7+7+7+7+18	7	7	7	7	18	13,3	1,87	1,87	1,87	1,87	4,81	4,19	12,30	14,01	1,03	3,81	4,57
	7+7+7+7+24	7	7	7	7	24	15,0	1,66	1,66	1,66	1,66	5,68	4,19	12,30	14,01	1,03	3,81	4,57
	7+7+7+9+9	7	7	7	9	9	11,2	2,21	2,21	2,21	2,84	2,84	4,19	12,30	14,01	1,03	3,81	4,57
	7+7+7+9+12	7	7	7	9	12	11,8	2,05	2,05	2,05	2,64	3,51	4,19	12,30	14,01	1,03	3,81	4,57
	7+7+7+9+18	7	7	7	9	18	13,9	1,79	1,79	1,79	2,31	4,61	4,19	12,30	14,01	1,03	3,81	4,57
	7+7+7+9+24	7	7	7	9	24	15,6	1,59	1,59	1,59	2,05	5,47	4,19	12,30	14,01	1,03	3,81	4,57
	7+7+7+12+12	7	7	7	12	12	12,4	1,91	1,91	1,91	3,28	3,28	4,19	12,30	14,01	1,03	3,81	4,57
	7+7+7+12+18	7	7	7	12	18	14,5	1,69	1,69	1,69	2,89	4,34	4,19	12,30	14,01	1,03	3,81	4,57
	7+7+7+12+24	7	7	7	12	24	16,2	1,51	1,51	1,51	2,59	5,18	4,19	12,30	14,01	1,03	3,81	4,57
	7+7+7+18+18	7	7	7	18	18	16,6	1,51	1,51	1,51	3,88	3,88	4,19	12,30	14,01	1,03	3,81	4,57
	7+7+9+9+9	7	7	9	9	9	11,8	2,10	2,10	2,70	2,70	2,70	4,19	12,30	14,01	1,03	3,81	4,57
	7+7+9+9+12	7	7	9	9	12	12,4	1,96	1,96	2,52	2,52	3,35	4,19	12,30	14,01	1,03	3,81	4,57
	7+7+9+9+18	7	7	9	9	18	14,5	1,72	1,72	2,21	2,21	4,43	4,19	12,30	14,01	1,03	3,81	4,57
	7+7+9+9+24	7	7	9	9	24	16,2	1,54	1,54	1,98	1,98	5,27	4,19	12,30	14,01	1,03	3,81	4,57
	7+7+9+12+12	7	7	9	12	12	13	1,83	1,83	2,36	3,14	3,14	4,19	12,30	14,01	1,03	3,81	4,57
	7+7+9+12+18	7	7	9	12	18	15,1	1,62	1,62	2,09	2,78	4,18	4,19	12,30	14,01	1,03	3,81	4,57
	7+7+9+18+18	7	7	9	18	18	17,2	1,46	1,46	1,88	3,75	3,75	4,19	12,30	14,01	1,03	3,81	4,57
	7+7+12+12+12	7	7	12	12	12	13,6	1,72	1,72	2,95	2,95	2,95	4,19	12,30	14,01	1,03	3,81	4,57
	7+7+12+12+18	7	7	12	12	18	15,7	1,54	1,54	2,64	2,64	3,95	4,19	12,30	14,01	1,03	3,81	4,57
	7+9+9+9+9	7	9	9	9	9	12,4	2,00	2,57	2,57	2,57	2,57	4,19	12,30	14,01	1,03	3,81	4,57
	7+9+9+9+12	7	9	9	9	12	13,0	1,87	2,41	2,41	2,41	3,21	4,19	12,30	14,01	1,03	3,81	4,57
	7+9+9+9+18	7	9	9	9	18	15,1	1,66	2,13	2,13	2,13	4,26	4,19	12,30	14,01	1,03	3,81	4,57
	7+9+9+9+24	7	9	9	9	24	16,8	1,48	1,91	1,91	1,91	5,09	4,19	12,30	14,01	1,03	3,81	4,57
	7+9+9+12+12	7	9	9	12	12	13,6	1,76	2,26	2,26	3,01	3,01	4,19	12,30	14,01	1,03	3,81	4,57
	7+9+9+12+18	7	9	9	12	18	15,7	1,57	2,01	2,01	2,68	4,03	4,19	12,30	14,01	1,03	3,81	4,57
	7+9+12+12+12	7	9	12	12	12	14,2	1,66	2,13	2,84	2,84	2,84	4,19	12,30	14,01	1,03	3,81	4,57
	7+9+12+12+18	7	9	12	12	18	16,3	1,48	1,91	2,54	2,54	3,82	4,19	12,30	14,01	1,03	3,81	4,57
	7+12+12+12+12	7	12	12	12	12	14,8	1,57	2,68	2,68	2,68	2,68	4,19	12,30	14,01	1,03	3,81	4,57
	9+9+9+9+9	9	9	9	9	9	13,0	2,46	2,46	2,46	2,46	2,46	4,19	12,31	14,01	1,03	3,81	4,57
	9+9+9+9+12	9	9	9	9	12	13,6	2,31	2,31	2,31	2,31	3,08	4,19	12,30	14,01	1,03	3,81	4,57
9+9+9+9+18	9	9	9	9	18	15,7	2,05	2,05	2,05	2,05	4,10	4,19	12,30	14,01	1,03	3,81	4,57	
9+9+9+12+12	9	9	9	12	12	14,2	2,17	2,17	2,17	2,89	2,89	4,19	12,30	14,01	1,03	3,81	4,57	
9+9+9+12+18	9	9	9	12	18	16,3	1,94	1,94	1,94	2,59	3,88	4,19	12,30	14,01	1,03	3,81	4,57	
9+9+12+12+12	9	9	12	12	12	14,8	2,05	2,05	2,73	2,73	2,73	4,19	12,30	14,01	1,03	3,81	4,57	
9+12+12+12+12	9	12	12	12	12	15,4	1,94	2,59	2,59	2,59	2,59	4,19	12,30	14,01	1,03	3,81	4,57	

Le tavole fanno riferimento alle prestazioni del prodotto rilevate alle condizioni di installazione e prova di cui alla PR EN 14511 (2014) ed in riferimento all'abbinamento delle Unità esterne con Unità interne Xtreme.



Corrente elettrica (A)			EER (W/W)	Energy Class	PdesignC	SEER	Consumo energetico Annuale (kWh/y) Stagione Media	Classe di efficienza energetica
Min.	Nom.	Max.						
3,98	18,50	19,05	2,89	C	12,3	5,6	769	A+
3,98	18,50	19,05	2,89	C	12,3	5,6	769	A+
3,98	15,38	18,23	2,97	C	10,5	5,6	656	A+
3,98	17,00	18,23	2,94	C	11,5	5,6	719	A+
3,98	18,05	19,05	2,89	C	12,0	5,6	750	A+
3,98	18,50	19,05	2,89	C	12,3	5,6	769	A+
3,98	17,16	18,23	2,91	C	11,5	5,6	719	A+
3,98	18,05	19,05	2,89	C	12,0	5,6	750	A+
3,98	18,50	19,05	2,89	C	12,3	5,6	769	A+
3,98	18,50	19,05	2,89	C	12,3	5,6	769	A+
3,98	17,30	18,23	2,89	C	11,5	5,6	719	A+
3,98	18,50	19,05	2,89	C	12,3	5,6	769	A+
3,98	18,50	19,05	2,89	C	12,3	5,6	769	A+
3,98	18,50	19,05	2,89	C	12,3	5,6	769	A+
3,98	18,50	19,05	2,89	C	12,3	5,6	769	A+
3,98	17,30	18,23	2,89	C	11,5	5,6	719	A+
3,98	18,50	19,05	2,89	C	12,3	5,6	769	A+
4,47	16,56	19,88	3,23	A	12,3	6,1	706	A++
4,47	16,56	19,88	3,23	A	12,3	6,1	706	A++
4,47	16,56	19,88	3,23	A	12,3	6,1	706	A++
4,47	16,56	19,88	3,23	A	12,3	6,1	706	A++
4,47	16,56	19,88	3,23	A	12,3	6,1	706	A++
4,47	16,56	19,88	3,23	A	12,3	6,1	706	A++
4,47	16,56	19,88	3,23	A	12,3	6,1	706	A++
4,47	16,56	19,88	3,23	A	12,3	6,1	706	A++
4,47	16,56	19,88	3,23	A	12,3	6,1	706	A++
4,47	16,56	19,88	3,23	A	12,3	6,1	706	A++
4,47	16,56	19,88	3,23	A	12,3	6,1	706	A++
4,47	16,56	19,88	3,23	A	12,3	6,1	706	A++
4,47	16,56	19,88	3,23	A	12,3	6,1	706	A++
4,47	16,56	19,88	3,23	A	12,3	6,1	706	A++
4,47	16,56	19,88	3,23	A	12,3	6,1	706	A++
4,47	16,56	19,88	3,23	A	12,3	6,1	706	A++
4,47	16,56	19,88	3,23	A	12,3	6,1	706	A++
4,47	16,56	19,88	3,23	A	12,3	6,1	706	A++
4,47	16,56	19,88	3,23	A	12,3	6,1	706	A++
4,47	16,56	19,88	3,23	A	12,3	6,1	706	A++
4,47	16,56	19,88	3,23	A	12,3	6,1	706	A++
4,47	16,56	19,88	3,23	A	12,3	6,1	706	A++
4,47	16,56	19,88	3,23	A	12,3	6,1	706	A++
4,47	16,56	19,88	3,23	A	12,3	6,1	706	A++
4,47	16,56	19,88	3,23	A	12,3	6,1	706	A++
4,47	16,56	19,88	3,23	A	12,3	6,1	706	A++
4,47	16,56	19,88	3,23	A	12,3	6,1	706	A++
4,47	16,56	19,88	3,23	A	12,3	6,1	706	A++
4,47	16,57	19,88	3,23	A	12,3	6,5	662	A++
4,47	16,56	19,88	3,23	A	12,3	6,5	662	A++
4,47	16,56	19,88	3,23	A	12,3	6,5	662	A++
4,47	16,56	19,88	3,23	A	12,3	6,5	662	A++
4,47	16,56	19,88	3,23	A	12,3	6,5	662	A++
4,47	16,56	19,88	3,23	A	12,3	6,5	662	A++
4,47	16,56	19,88	3,23	A	12,3	6,5	662	A++
4,47	16,56	19,88	3,23	A	12,3	6,5	662	A++

Le tavole fanno riferimento alle prestazioni del prodotto rilevate alle condizioni di installazione e prova di cui alla PR EN 14511 (2014) ed in riferimento all'abbinamento delle Unità esterne con Unità interne Xtreme.

MULTI SPLIT COMBINAZIONI E PRESTAZIONI

M5OE-42HFN8-Q ►  PENTA
RISCALDAMENTO

Combinazione	Capacità Unità Interne	Combinazioni (x1000 Btu/h)					Capacità Totale Connessa (kW)	Capacità Nominale Unità Interne (kW)					Capacità Complessiva (kW)			Potenza elettrica assorbita (kW)		
		Unità A	Unità B	Unità C	Unità D	Unità E		Unità A	Unità B	Unità C	Unità D	Unità E	Min.	Nom.	Max.	Min.	Nom.	Max.
1 Unità interna	7	7	—	—	—	2.0	2,50	—	—	—	1,66	2,50	2,90	0,45	0,67	0,83		
	9	9	—	—	—	2.6	3,00	—	—	1,66	3,00	3,20	0,45	0,80	1,00			
	12	12	—	—	—	3.2	3,80	—	—	1,66	3,80	3,90	0,45	1,01	1,22			
	18	18	—	—	—	5.3	5,20	—	—	1,85	5,20	7,00	0,58	1,38	1,59			
	24	24	—	—	—	7.0	7,20	—	—	2,09	7,20	8,50	0,70	1,90	2,00			
2 Unità Interne	7+7	7	7	—	—	4.0	2,50	2,50	—	2,34	5,00	7,39	0,56	1,32	1,92			
	7+9	7	9	—	—	4.6	2,45	3,15	—	2,34	5,60	7,63	0,56	1,47	2,06			
	7+12	7	12	—	—	5.2	2,21	3,79	—	2,34	6,00	8,00	0,56	1,58	2,22			
	7+18	7	18	—	—	7.3	2,24	5,76	—	2,34	8,00	9,85	0,56	2,11	2,36			
	7+24	7	24	—	—	9.0	2,21	7,59	—	2,34	9,80	11,69	0,56	2,58	2,65			
	9+9	9	9	—	—	5.2	3,00	3,00	—	2,34	6,00	8,00	0,56	1,58	2,22			
	9+12	9	12	—	—	5.8	2,91	3,89	—	2,34	6,80	8,62	0,56	1,79	2,26			
	9+18	9	18	—	—	7.9	2,93	5,87	—	2,34	8,80	11,08	0,56	2,32	2,49			
	9+24	9	24	—	—	9.6	2,78	7,42	—	2,34	10,20	12,31	0,56	2,68	2,82			
	12+12	12	12	—	—	6.4	3,75	3,75	—	2,34	7,50	9,23	0,56	1,97	2,36			
	12+18	12	18	—	—	8.5	3,76	5,64	—	2,34	9,40	11,69	0,56	2,47	2,72			
	12+24	12	24	—	—	10.2	3,50	7,00	—	2,34	10,50	12,31	0,56	2,76	2,99			
	18+18	18	18	—	—	10.6	5,50	5,50	—	2,34	11,00	12,31	0,56	2,89	2,99			
	18+24	18	24	—	—	12.3	4,93	6,57	—	2,34	11,50	12,51	0,56	3,01	2,99			
	3 Unità Interne	7+7+7	7	7	7	—	6.0	2,50	2,50	2,50	2,89	7,50	8,62	0,70	1,95	2,65		
7+7+9		7	7	9	—	6.6	2,37	2,37	3,05	2,89	7,80	9,23	0,70	2,03	2,82			
7+7+12		7	7	12	—	7.2	2,29	2,29	3,92	2,89	8,50	9,85	0,70	2,21	2,99			
7+7+18		7	7	18	—	9.3	2,52	2,52	6,47	2,89	11,50	12,31	0,70	2,99	3,15			
7+7+24		7	7	24	—	11.0	2,21	2,21	7,58	2,89	12,00	12,92	0,70	3,12	3,32			
7+9+9		7	9	9	—	7.2	2,38	3,06	3,06	2,89	8,50	9,85	0,70	2,21	2,92			
7+9+12		7	9	12	—	7.8	2,50	3,21	4,29	2,89	10,00	12,31	0,70	2,60	3,05			
7+9+18		7	9	18	—	9.9	2,37	3,04	6,09	2,89	11,50	12,31	0,70	2,99	3,25			
7+9+24		7	9	24	—	11.6	2,10	2,70	7,20	2,89	12,00	12,92	0,70	3,12	3,45			
7+12+12		7	12	12	—	8.4	2,48	4,26	4,26	2,89	11,00	12,31	0,70	2,86	3,15			
7+12+18		7	12	18	—	10.5	2,18	3,73	5,59	2,89	11,50	12,31	0,70	2,99	3,32			
7+12+24		7	12	24	—	12.2	1,95	3,35	6,70	2,89	12,00	12,92	0,70	3,12	3,45			
7+18+18		7	18	18	—	12.6	1,95	5,02	5,02	2,89	12,00	12,92	0,70	3,12	3,45			
9+9+9		9	9	9	—	7.8	3,33	3,33	3,33	2,89	10,00	12,31	0,70	2,60	3,32			
9+9+12		9	9	12	—	8.4	3,30	3,30	4,40	2,89	11,00	12,31	0,70	2,86	3,15			
9+9+18		9	9	18	—	10.5	2,88	2,88	5,75	2,89	11,50	12,31	0,70	2,99	3,32			
9+9+24		9	9	24	—	12.2	2,57	2,57	6,86	2,89	12,00	12,92	0,70	3,12	3,45			
9+12+12		9	12	12	—	9.0	3,14	4,18	4,18	2,89	11,50	12,31	0,70	2,99	3,15			
9+12+18		9	12	18	—	11.1	2,77	3,69	5,54	2,89	12,00	12,92	0,70	3,12	3,32			
9+12+24		9	12	24	—	12.8	2,40	3,20	6,40	2,89	12,00	12,92	0,70	3,12	3,45			
9+18+18		9	18	18	—	13.2	2,40	4,80	4,80	2,89	12,00	12,92	0,70	3,12	3,45			
12+12+12		12	12	12	—	9.6	3,83	3,83	3,83	2,89	11,50	12,31	0,70	2,99	3,25			
12+12+18		12	12	18	—	11.7	3,43	3,43	5,14	2,89	12,00	12,92	0,70	3,12	3,45			
12+12+24		12	12	24	—	13.4	3,00	3,00	6,00	2,89	12,00	12,92	0,70	3,12	3,45			
12+18+18		12	18	18	—	13.8	3,00	4,50	4,50	2,89	12,00	12,92	0,70	3,12	3,45			
12+18+24		12	18	24	—	15.5	2,67	4,00	5,33	2,89	12,00	12,92	0,70	3,12	3,45			
18+18+18		18	18	18	—	15.9	4,00	4,00	4,00	2,89	12,00	12,92	0,70	3,09	3,45			
4 Unità Interne		7+7+7+7	7	7	7	7	8.0	2,50	2,50	2,50	3,69	10,00	12,68	0,80	2,56	2,99		
		7+7+7+9	7	7	7	9	8.6	2,57	2,57	2,57	3,69	11,00	12,92	0,80	2,81	3,15		
		7+7+7+12	7	7	7	12	9.2	2,50	2,50	2,50	3,69	11,80	13,54	0,80	3,02	3,25		
		7+7+7+18	7	7	7	18	11.3	2,15	2,15	2,15	3,69	12,00	13,54	0,80	3,07	3,65		
		7+7+7+24	7	7	7	24	13.0	1,91	1,91	1,91	3,69	12,30	13,54	0,80	3,15	3,82		
	7+7+9+9	7	7	9	9	9.2	2,63	2,63	3,38	3,69	12,00	13,54	0,80	3,07	3,25			
	7+7+9+12	7	7	9	12	9.8	2,40	2,40	3,09	3,69	12,00	13,54	0,80	3,07	3,65			
	7+7+9+18	7	7	9	18	11.9	2,05	2,05	2,63	3,69	12,00	13,54	0,80	3,07	3,65			
	7+7+9+24	7	7	9	24	13.6	1,83	1,83	2,36	3,69	12,30	13,54	0,80	3,15	3,82			
	7+7+12+12	7	7	12	12	10.4	2,21	2,21	3,79	3,69	12,00	13,54	0,80	3,07	3,65			
	7+7+12+18	7	7	12	18	12.5	1,91	1,91	3,27	3,69	12,00	13,54	0,80	3,07	3,65			
	7+7+12+24	7	7	12	24	14.2	1,72	1,72	2,95	3,69	12,30	13,54	0,80	3,15	3,82			
	7+7+18+18	7	7	18	18	14.6	1,68	1,68	4,32	3,69	12,00	13,54	0,80	3,07	3,82			
	7+7+18+24	7	7	18	24	16.3	1,54	1,54	3,95	3,69	12,30	13,54	0,80	3,15	3,82			
	7+9+9+9	7	9	9	9	9.8	2,47	3,18	3,18	3,69	12,00	13,54	0,80	3,07	3,65			
	7+9+9+12	7	9	9	12	10.4	2,27	2,92	2,92	3,69	12,00	13,54	0,80	3,07	3,65			
	7+9+9+18	7	9	9	18	12.5	1,95	2,51	2,51	3,69	12,00	13,54	0,80	3,07	3,65			
	7+9+9+24	7	9	9	24	14.2	1,76	2,26	2,26	3,69	12,30	13,54	0,80	3,15	3,82			
	7+9+12+12	7	9	12	12	11.0	2,10	2,70	3,60	3,69	12,00	13,54	0,80	3,07	3,65			
	7+9+12+18	7	9	12	18	13.1	1,83	2,35	3,13	3,69	12,00	13,54	0,80	3,07	3,82			
	7+9+12+24	7	9	12	24	14.8	1,66	2,13	2,84	3,69	12,30	13,54	0,80	3,15	3,82			
	7+9+18+18	7	9	18	18	15.2	1,62	2,08	4,15	3,69	12,00	13,54	0,80	3,07	3,82			
	7+9+18+24	7	9	18	24	16.9	1,48	1,91	3,82	3,69	12,30	13,54	0,80	3,15	3,82			
	7+12+12+12	7	12	12	12	11.6	1,95	3,35	3,35	3,69	12,00	13,54	0,80	3,07	3,65			
	7+12+12+18	7	12	12	18	13.7	1,71	2,94	2,94	3,69	12,00	13,54	0,80	3,07	3,82			

Le tavole fanno riferimento alle prestazioni del prodotto rilevate alle condizioni di installazione e prova di cui alla PR EN 14511 (2014) ed in riferimento all'abbinamento delle Unità esterne con Unità interne Xtreme.

Valore continua nella pagina successiva ►



Corrente elettrica (A)			COP (W/W)	Energy Class	PeesignH	SCOP	Consumo energetico Annuale (kWh/y) Stagione Media	Classe di efficienza energetica (Stagione Media)
Min.	Nom.	Max.						
1,96	2,90	3,62	3,75	A	—	—	—	—
1,96	3,48	4,35	3,75	A	—	—	—	—
1,96	4,41	5,29	3,75	A	—	—	—	—
2,52	6,01	6,91	3,76	A	—	—	—	—
3,04	8,28	8,70	3,78	A	—	—	—	—
2,45	5,72	8,37	3,80	A	5,1	3,0	2380	B
2,45	6,41	8,94	3,80	A	5,7	3,0	2660	B
2,45	6,86	9,66	3,80	A	6,2	3,0	2893	B
2,45	9,15	10,24	3,80	A	8,1	3,0	3780	B
2,45	11,21	11,54	3,80	A	8,5	3,0	3967	B
2,45	6,86	9,66	3,80	A	6,2	3,0	2893	B
2,45	7,78	9,81	3,80	A	6,8	3,0	3173	B
2,45	10,07	10,82	3,80	A	8,5	3,0	3967	B
2,45	11,67	12,26	3,80	A	8,5	3,0	3967	B
2,45	8,58	10,24	3,80	A	7,3	3,0	3407	B
2,45	10,76	11,83	3,80	A	8,5	3,0	3967	B
2,45	12,01	12,98	3,80	A	8,5	3,0	3967	B
2,45	12,59	12,98	3,80	A	8,5	3,0	3967	B
2,45	13,09	12,98	3,82	A	8,5	3,0	3967	B
3,03	8,47	11,54	3,85	A	7,3	3,2	3194	B
3,03	8,81	12,26	3,85	A	7,4	3,2	3238	B
3,03	9,60	12,98	3,85	A	7,5	3,2	3281	B
3,03	12,99	13,70	3,85	A	8,5	3,2	3719	B
3,03	13,55	14,43	3,85	A	8,5	3,2	3719	B
3,03	9,60	12,69	3,85	A	7,5	3,2	3281	B
3,03	11,29	13,27	3,85	A	8,0	3,2	3500	B
3,03	12,99	14,14	3,85	A	8,5	3,2	3719	B
3,03	13,55	15,00	3,85	A	8,5	3,2	3719	B
3,03	12,42	13,70	3,85	A	8,5	3,2	3719	B
3,03	12,99	14,43	3,85	A	8,5	3,2	3719	B
3,03	13,55	15,00	3,85	A	8,5	3,2	3719	B
3,03	13,55	15,00	3,85	A	8,5	3,2	3719	B
3,03	11,29	14,43	3,85	A	8,5	3,2	3719	B
3,03	12,42	13,70	3,85	A	8,5	3,2	3719	B
3,03	12,99	14,43	3,85	A	8,5	3,2	3719	B
3,03	13,55	15,00	3,85	A	8,5	3,2	3719	B
3,03	13,55	15,00	3,85	A	8,5	3,2	3719	B
3,03	12,99	14,14	3,85	A	8,5	3,2	3719	B
3,03	13,55	15,00	3,85	A	8,5	3,2	3719	B
3,03	13,55	15,00	3,85	A	8,5	3,2	3719	B
3,03	12,99	14,14	3,85	A	8,5	3,2	3719	B
3,03	13,55	15,00	3,85	A	8,5	3,2	3719	B
3,03	13,55	15,00	3,85	A	8,5	3,2	3719	B
3,03	13,55	15,00	3,85	A	8,5	3,2	3719	B
3,03	12,99	14,14	3,85	A	8,5	3,2	3719	B
3,03	13,55	15,00	3,85	A	8,5	3,2	3719	B
3,03	13,55	15,00	3,85	A	8,5	3,2	3719	B
3,03	13,45	15,00	3,88	A	8,5	3,2	3719	B
3,46	11,12	12,98	3,91	A	8,8	3,4	3624	A
3,46	12,23	13,70	3,91	A	8,8	3,4	3624	A
3,46	13,12	14,14	3,91	A	8,8	3,4	3624	A
3,46	13,34	15,87	3,91	A	8,8	3,4	3624	A
3,46	13,68	16,59	3,91	A	8,8	3,4	3624	A
3,46	13,34	14,14	3,91	A	8,8	3,4	3624	A
3,46	13,34	15,87	3,91	A	8,8	3,4	3624	A
3,46	13,34	15,87	3,91	A	8,8	3,4	3624	A
3,46	13,34	15,87	3,91	A	8,8	3,4	3624	A
3,46	13,34	15,87	3,91	A	8,8	3,4	3624	A
3,46	13,34	15,87	3,91	A	8,8	3,4	3624	A
3,46	13,34	15,87	3,91	A	8,8	3,4	3624	A
3,46	13,34	15,87	3,91	A	8,8	3,4	3624	A
3,46	13,68	16,59	3,91	A	8,8	3,4	3624	A
3,46	13,34	15,87	3,91	A	8,8	3,4	3624	A
3,46	13,34	15,87	3,91	A	8,8	3,4	3624	A
3,46	13,34	15,87	3,91	A	8,8	3,4	3624	A
3,46	13,34	15,87	3,91	A	8,8	3,4	3624	A
3,46	13,34	15,87	3,91	A	8,8	3,4	3624	A
3,46	13,34	15,87	3,91	A	8,8	3,4	3624	A
3,46	13,34	15,87	3,91	A	8,8	3,4	3624	A
3,46	13,34	15,87	3,91	A	8,8	3,4	3624	A
3,46	13,34	15,87	3,91	A	8,8	3,4	3624	A
3,46	13,34	15,87	3,91	A	8,8	3,4	3624	A
3,46	13,34	15,87	3,91	A	8,8	3,4	3624	A
3,46	13,34	15,87	3,91	A	8,8	3,4	3624	A
3,46	13,34	15,87	3,91	A	8,8	3,4	3624	A
3,46	13,34	15,87	3,91	A	8,8	3,4	3624	A
3,46	13,34	15,87	3,91	A	8,8	3,4	3624	A

Le tavole fanno riferimento alle prestazioni del prodotto rilevate alle condizioni di installazione e prova di cui alla PR EN 14511 (2014) ed in riferimento all'abbinamento delle Unità esterne con Unità interne Xtreme.

MULTI SPLIT COMBINAZIONI

M50E-42HFN8-Q ▶ **PENTA**
RISCALDAMENTO

Combinazione	Capacità Unità Interne	Combinazioni (x1000 Btu/h)					Capacità Totale Connessa (kW)	Capacità Nominale Unità Interne (kW)					Capacità Complessiva (kW)			Potenza elettrica assorbita (kW)		
		Unità A	Unità B	Unità C	Unità D	Unità E		Unità A	Unità B	Unità C	Unità D	Unità E	Min.	Nom.	Max.	Min.	Nom.	Max.
4 Unità interne	7+12+18+18	7	12	12	24		15,4	1,57	2,68	2,68	5,37	—	3,69	12,30	13,54	0,80	3,15	3,82
	7+12+18+24	7	12	18	18	—	15,8	1,53	2,62	3,93	3,93	—	3,69	12,00	13,54	0,80	3,07	3,82
	9+9+9+9	9	9	9	9	—	10,4	3,00	3,00	3,00	3,00	—	3,69	12,00	13,54	0,80	3,07	3,65
	9+9+9+12	9	9	9	12	—	11,0	2,77	2,77	2,77	3,69	—	3,69	12,00	13,54	0,80	3,07	3,65
	9+9+9+18	9	9	9	18	—	13,1	2,40	2,40	2,40	4,80	—	3,69	12,00	13,54	0,80	3,07	3,82
	9+9+9+24	9	9	9	24	—	14,8	2,17	2,17	2,17	5,79	—	3,69	12,30	13,54	0,80	3,15	3,82
	9+9+12+12	9	9	12	12	—	11,6	2,57	2,57	3,43	3,43	—	3,69	12,00	13,54	0,80	3,07	3,65
	9+9+12+18	9	9	12	18	—	13,7	2,25	2,25	3,00	4,50	—	3,69	12,00	13,54	0,80	3,07	3,82
	9+9+12+24	9	9	12	24	—	15,4	2,05	2,05	2,73	5,47	—	3,69	12,30	13,54	0,80	3,15	3,82
	9+9+18+18	9	9	18	18	—	15,8	2,00	2,00	4,00	4,00	—	3,69	12,00	13,54	0,80	3,07	3,82
	9+12+12+12	9	12	12	12	—	12,2	2,40	3,20	3,20	3,20	—	3,69	12,00	13,54	0,80	3,07	3,65
	9+12+12+18	9	12	12	18	—	14,3	2,12	2,82	2,82	4,24	—	3,69	12,00	13,54	0,80	3,07	3,82
	9+12+12+24	9	12	12	24	—	16,0	1,94	2,59	2,59	5,18	—	3,69	12,30	13,54	0,80	3,15	3,82
	9+12+18+18	9	12	18	18	—	16,4	1,89	2,53	3,79	3,79	—	3,69	12,00	13,54	0,80	3,07	3,82
12+12+12+12	12	12	12	12	—	12,8	3,00	3,00	3,00	3,00	—	3,69	12,00	13,54	0,80	3,07	3,65	
12+12+12+18	12	12	12	18	—	14,9	2,67	2,67	2,67	4,00	—	3,69	12,00	13,54	0,80	3,07	3,82	
5 Unità interne	7+7+7+7+7	7	7	7	7	7	10,0	2,46	2,46	2,46	2,46	2,46	4,19	12,30	14,96	0,90	3,32	4,15
	7+7+7+7+9	7	7	7	7	9	10,6	2,33	2,33	2,33	2,33	2,99	4,19	12,30	14,96	0,90	3,32	4,15
	7+7+7+7+12	7	7	7	7	12	11,2	2,15	2,15	2,15	2,15	3,69	4,19	12,30	14,96	0,90	3,32	4,15
	7+7+7+7+18	7	7	7	7	18	13,3	1,87	1,87	1,87	1,87	4,81	4,19	12,30	14,96	0,90	3,32	4,15
	7+7+7+7+24	7	7	7	7	24	15,0	1,66	1,66	1,66	1,66	5,68	4,19	12,30	14,96	0,90	3,32	4,15
	7+7+7+9+9	7	7	7	9	9	11,2	2,21	2,21	2,21	2,84	2,84	4,19	12,30	14,96	0,90	3,32	4,15
	7+7+7+9+12	7	7	7	9	12	11,8	2,05	2,05	2,05	2,64	3,51	4,19	12,30	14,96	0,90	3,32	4,15
	7+7+7+9+18	7	7	7	9	18	13,9	1,79	1,79	1,79	2,31	4,61	4,19	12,30	14,96	0,90	3,32	4,15
	7+7+7+9+24	7	7	7	9	24	15,6	1,59	1,59	1,59	2,05	5,47	4,19	12,30	14,96	0,90	3,32	4,15
	7+7+7+12+12	7	7	7	12	12	12,4	1,91	1,91	1,91	3,28	3,28	4,19	12,30	14,96	0,90	3,32	4,15
	7+7+7+12+18	7	7	7	12	18	14,5	1,69	1,69	1,69	2,89	4,34	4,19	12,30	14,96	0,90	3,32	4,15
	7+7+7+12+24	7	7	7	12	24	16,2	1,51	1,51	1,51	2,59	5,18	4,19	12,30	14,96	0,90	3,32	4,15
	7+7+7+18+18	7	7	7	18	18	16,6	1,51	1,51	1,51	3,88	3,88	4,19	12,30	14,96	0,90	3,32	4,15
	7+7+9+9+9	7	7	9	9	9	11,8	2,10	2,10	2,70	2,70	2,70	4,19	12,30	14,96	0,90	3,32	4,15
	7+7+9+9+12	7	7	9	9	12	12,4	1,96	1,96	2,52	2,52	3,35	4,19	12,30	14,96	0,90	3,32	4,15
	7+7+9+9+18	7	7	9	9	18	14,5	1,72	1,72	2,21	2,21	4,43	4,19	12,30	14,96	0,90	3,32	4,15
	7+7+9+9+24	7	7	9	9	24	16,2	1,54	1,54	1,98	1,98	5,27	4,19	12,30	14,96	0,90	3,32	4,15
	7+7+9+12+12	7	7	9	12	12	13,0	1,83	1,83	2,36	3,14	3,14	4,19	12,30	14,96	0,90	3,32	4,15
	7+7+9+12+18	7	7	9	12	18	15,1	1,62	1,62	2,09	2,78	4,18	4,19	12,30	14,96	0,90	3,32	4,15
	7+7+9+18+18	7	7	9	18	18	17,2	1,46	1,46	1,88	3,75	3,75	4,19	12,30	14,96	0,90	3,32	4,15
	7+7+12+12+12	7	7	12	12	12	13,6	1,72	1,72	2,95	2,95	2,95	4,19	12,30	14,96	0,90	3,32	4,15
	7+7+12+12+18	7	7	12	12	18	15,7	1,54	1,54	2,64	2,64	3,95	4,19	12,30	14,96	0,90	3,32	4,15
	7+9+9+9+9	7	9	9	9	9	12,4	2,00	2,57	2,57	2,57	2,57	4,19	12,30	14,96	0,90	3,32	4,15
	7+9+9+9+12	7	9	9	9	12	13,0	1,87	2,41	2,41	2,41	3,21	4,19	12,30	14,96	0,90	3,32	4,15
	7+9+9+9+18	7	9	9	9	18	15,1	1,66	2,13	2,13	2,13	4,26	4,19	12,30	14,96	0,90	3,32	4,15
	7+9+9+9+24	7	9	9	9	24	16,8	1,48	1,91	1,91	1,91	5,09	4,19	12,30	14,96	0,90	3,32	4,15
	7+9+9+12+12	7	9	9	12	12	13,6	1,76	2,26	2,26	3,01	3,01	4,19	12,30	14,96	0,90	3,32	4,15
	7+9+9+12+18	7	9	9	12	18	15,7	1,57	2,01	2,01	2,68	4,03	4,19	12,30	14,96	0,90	3,32	4,15
	7+9+12+12+12	7	9	12	12	12	14,2	1,66	2,13	2,84	2,84	2,84	4,19	12,30	14,96	0,90	3,32	4,15
	7+9+12+12+18	7	9	12	12	18	16,3	1,48	1,91	2,54	2,54	3,82	4,19	12,30	14,96	0,90	3,32	4,15
	7+12+12+12+12	7	12	12	12	12	14,8	1,57	2,68	2,68	2,68	2,68	4,19	12,30	14,96	0,90	3,32	4,15
	9+9+9+9+9	9	9	9	9	9	13,0	2,46	2,46	2,46	2,46	2,46	4,19	12,31	14,96	0,90	3,32	4,15
9+9+9+9+12	9	9	9	9	12	13,6	2,31	2,31	2,31	2,31	3,08	4,19	12,30	14,96	0,90	3,32	4,15	
9+9+9+9+18	9	9	9	9	18	15,7	2,05	2,05	2,05	2,05	4,10	4,19	12,30	14,96	0,90	3,32	4,15	
9+9+9+12+12	9	9	9	12	12	14,2	2,17	2,17	2,17	2,89	2,89	4,19	12,30	14,96	0,90	3,32	4,15	
9+9+9+12+18	9	9	9	12	18	16,3	1,94	1,94	1,94	2,59	3,88	4,19	12,30	14,96	0,90	3,32	4,15	
9+9+12+12+12	9	9	12	12	12	14,8	2,05	2,05	2,73	2,73	2,73	4,19	12,30	14,96	0,90	3,32	4,15	
9+12+12+12+12	9	12	12	12	12	15,4	1,94	2,59	2,59	2,59	2,59	4,19	12,30	14,96	0,90	3,32	4,15	



Corrente elettrica (A)			COP (W/W)	Energy Class	PdesignH	SCOP	Consumo energetico Annuale (kWh/y) Stagione Media	Classe di efficienza energetica (Stagione Media)
Min.	Nom.	Max.						
3,46	13,68	16,59	3,91	A	8,8	3,4	3624	A
3,46	13,34	16,59	3,91	A	8,8	3,4	3624	A
3,46	13,34	15,87	3,91	A	8,8	3,4	3624	A
3,46	13,34	15,87	3,91	A	8,8	3,4	3624	A
3,46	13,34	16,59	3,91	A	8,8	3,4	3624	A
3,46	13,68	16,59	3,91	A	8,8	3,4	3624	A
3,46	13,34	15,87	3,91	A	8,8	3,4	3624	A
3,46	13,34	16,59	3,91	A	8,8	3,4	3624	A
3,46	13,68	16,59	3,91	A	8,8	3,4	3624	A
3,46	13,34	16,59	3,91	A	8,8	3,4	3624	A
3,46	13,34	15,87	3,91	A	8,8	3,4	3624	A
3,46	13,34	16,59	3,91	A	8,8	3,4	3624	A
3,46	13,68	16,59	3,91	A	8,8	3,4	3624	A
3,46	13,34	16,59	3,91	A	8,8	3,4	3624	A
3,46	13,34	15,87	3,91	A	8,8	3,4	3624	A
3,46	13,34	16,59	3,91	A	8,8	3,4	3624	A
3,89	14,41	18,03	3,71	A	9,5	3,8	3500	A
3,89	14,41	18,03	3,71	A	9,5	3,8	3500	A
3,89	14,41	18,03	3,71	A	9,5	3,8	3500	A
3,89	14,41	18,03	3,71	A	9,5	3,8	3500	A
3,89	14,41	18,03	3,71	A	9,5	3,8	3500	A
3,89	14,41	18,03	3,71	A	9,5	3,8	3500	A
3,89	14,41	18,03	3,71	A	9,5	3,8	3500	A
3,89	14,41	18,03	3,71	A	9,5	3,8	3500	A
3,89	14,41	18,03	3,71	A	9,5	3,8	3500	A
3,89	14,41	18,03	3,71	A	9,5	3,8	3500	A
3,89	14,41	18,03	3,71	A	9,5	3,8	3500	A
3,89	14,41	18,03	3,71	A	9,5	3,8	3500	A
3,89	14,41	18,03	3,71	A	9,5	3,8	3500	A
3,89	14,41	18,03	3,71	A	9,5	3,8	3500	A
3,89	14,41	18,03	3,71	A	9,5	3,8	3500	A
3,89	14,41	18,03	3,71	A	9,5	3,8	3500	A
3,89	14,41	18,03	3,71	A	9,5	3,8	3500	A
3,89	14,41	18,03	3,71	A	9,5	3,8	3500	A
3,89	14,41	18,03	3,71	A	9,5	3,8	3500	A
3,89	14,41	18,03	3,71	A	9,5	3,8	3500	A
3,89	14,41	18,03	3,71	A	9,5	3,8	3500	A
3,89	14,41	18,03	3,71	A	9,5	3,8	3500	A
3,89	14,41	18,03	3,71	A	9,5	3,8	3500	A
3,89	14,41	18,03	3,71	A	9,5	3,8	3500	A
3,89	14,41	18,03	3,71	A	9,5	3,8	3500	A
3,89	14,41	18,03	3,71	A	9,5	3,8	3500	A
3,89	14,41	18,03	3,71	A	9,5	3,8	3500	A
3,89	14,41	18,03	3,71	A	9,5	3,8	3500	A
3,89	14,41	18,03	3,71	A	9,5	3,8	3500	A
3,89	14,41	18,03	3,71	A	9,5	3,8	3500	A
3,89	14,41	18,03	3,71	A	9,5	3,8	3500	A
3,89	14,43	18,03	3,71	A	9,5	3,8	3500	A
3,89	14,41	18,03	3,71	A	9,5	3,8	3500	A
3,89	14,41	18,03	3,71	A	9,5	3,8	3500	A
3,89	14,41	18,03	3,71	A	9,5	3,8	3500	A
3,89	14,41	18,03	3,71	A	9,5	3,8	3500	A
3,89	14,41	18,03	3,71	A	9,5	3,8	3500	A
3,89	14,41	18,03	3,71	A	9,5	3,8	3500	A
3,89	14,41	18,03	3,71	A	9,5	3,8	3500	A
3,89	14,41	18,03	3,71	A	9,5	3,8	3500	A
3,89	14,41	18,03	3,71	A	9,5	3,8	3500	A
3,89	14,41	18,03	3,71	A	9,5	3,8	3500	A
3,89	14,41	18,03	3,71	A	9,5	3,8	3500	A
3,89	14,41	18,03	3,71	A	9,5	3,8	3500	A

SCOPRI IL MONDO MIDEA

KEY TECHNOLOGY

RESIDENZIALE MONO SPLIT

RESIDENZIALE MULTI SPLIT

LIGHT COMMERCIAL

ATOM T MINI-VRF

POMPE DI CALORE

HYDRO MULTI

CARATTERISTICHE DEL MODULO IDRONICO HYDRO KIT

- Capacità 12.0 (8.0) kW
- Versione solo riscaldamento
- Combinazione con Unità esterna multi M40-36FN8-Q
- Comando a filo a corredo con Smart Kit integrato
- Produzione ACS
- Temperatura mandata acqua regolabile fino a 60° C
- Componenti idraulici integrati
- Riscaldatore elettrico
- Integrazione solare termico



Unità interna Idronica
HYDRO KIT.

FUNZIONALITÀ DEL SISTEMA HYDRO MULTI

REFRIGERANTE R32

I prodotti multi operano con refrigerante R32, a basso indice GWP e sono specificamente studiati per contenere quantità di questo fluido coerenti per l'installazione in ambienti residenziali

INTERFACCIA DEL MODULO

Il sistema è in grado di controllare una serie di periferiche aggiuntive e di coordinarne il lavoro partendo dall'interfaccia del modulo idraulico.

MODULO SMART KIT

Il modulo idraulico e le unità interne sono dotate del modulo smart kit per il controllo da remoto tramite l'applicazione MsmartHome; in questo caso è semplice gestire il funzionamento dei prodotti da remoto via smartphone.

ACQUA CALDA SANITARIA

Hydro Multi è un sistema di climatizzazione e produzione Acqua Calda Sanitaria basato su di un circuito frigorifero. Il sistema opera coniugando dei terminali ad espansione diretta ad un modulo idraulico che è in grado

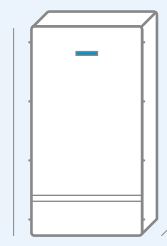
di produrre acqua calda per impianti termici o per la produzione di ACS mediante un serbatoio di accumulo.

FLESSIBILE E VERSATILE

Hydro Multi è una soluzione flessibile e versatile, che, grazie alle elevate lunghezze delle tubazioni e al rilevante dislivello che è possibile realizzare, oltre che alle dimensioni compatte, permette di installare i prodotti in ogni contesto, in maniera semplice ed immediata.



Unità INTERNA (LxPxA mm)



MZAU-42HWFN8
490x325x918

Unità ESTERNA (LxPxA mm)



M40-36HFN8-Q
946x410x810

*La classe energetica può variare a seconda dei modelli della serie. Consultare la tabella per informazioni più dettagliate.

HYDRO KIT



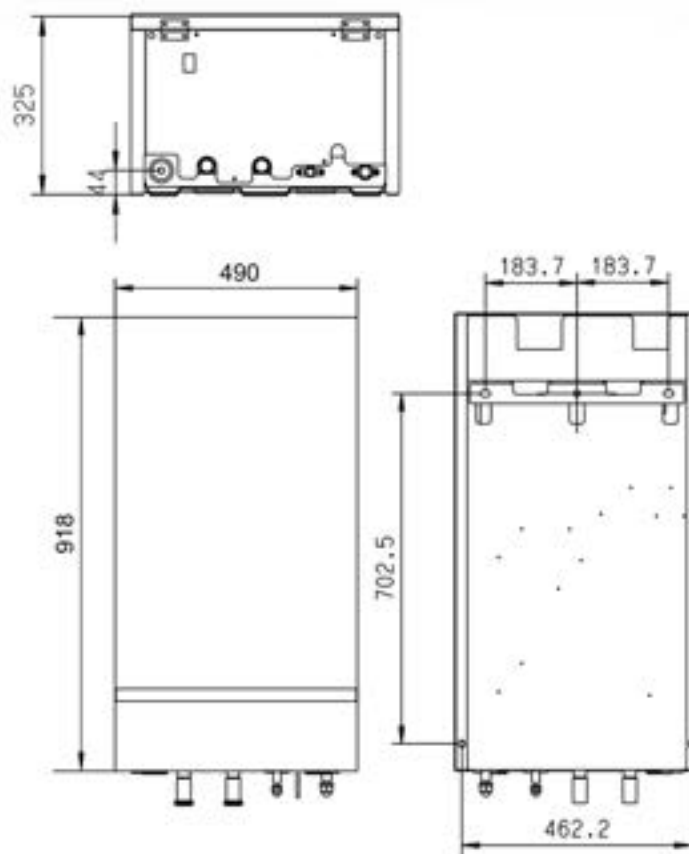
Codice Unità Interna		MZAU-42HWFN8			
EAN		8052705162905			
Codice Unità Esterna (Configurazione)		M40-36FN8-Q			
Alimentazione elettrica		F-V-Hz	Monofase 220-240V 50Hz		
Potenza elettrica assorbita		kW	0.30		
Assorbimento elettrico		A	1.9		
Temperatura selezionabile	Ambiente		0-43		
	Mandata Acqua	°C	25-60		
	Acqua Calda Sanitaria		35-55		
Livello di Pressione Sonora		dB(A)	32		
Livello di Potenza Sonora		dB(A)	44		
Dimensioni e Pesì	Dimensioni (L-P-A)		mm	490-325-918	
	Peso netto		Kg	56	
	Dimensioni Imballo (L-P-A)		mm	570-415-1055	
	Peso lordo		Kg	64	
Circuito idraulico	Dimensione collegamenti idraulici		mm	28	
	Valvola di sicurezza		MPa	0.3	
	Connessione scarico condensa		Mm	16	
	Vaso di espansione	Volume		L	5
		Pressione massima		MPa	0.15
		Pressione precaricata		MPa	0.8
	Scambiatore di calore	Tipologia			Piastre
		Perdita di carico (20°C)		Kpa	39.6
	Pompa acqua	Prevalenza max		m	8
		Portata Nominale		m ³ /h	1.8
Riscaldatore elettrico		F-V-Hz	Monofase 220-240V 50Hz		
Potenza elettrica		W	3000		
Potenza assorbita		A	13.6		
Riscaldamento	Prestazioni a +7°C TE	Capacità	kW	8.00	
	e TMA+35°C	Potenza elettrica	kW	1.8	
		COP	W/W	4.44	
	Prestazioni a +7°C TE	Capacità	kW	8.00	
	e TMA+45°C	Potenza elettrica	kW	2.5	
		COP	W/W	3.20	
	Prestazioni a +7°C TE	Capacità	kW	8.00	
	e TMA+55°C	Potenza elettrica	kW	3.3	
		COP	W/W	2.42	
	Prestazioni a +2°C TE	Capacità	kW	8.00	
	e TMA+35°C	Potenza elettrica	kW	2.6	
		COP	W/W	3.08	
	Prestazioni a +2°C TE	Capacità	kW	8.00	
	e TMA+55°C	Potenza elettrica	kW	3.8	
		COP	W/W	2.11	
	Prestazioni a -7°C TE	Capacità	kW	7.90	
	e TMA+35°C	Potenza elettrica	kW	3.2	
		COP	W/W	2.47	
	Prestazioni a -7°C TE	Capacità	kW	7.00	
	e TMA+55°C	Potenza elettrica	kW	4.4	
		COP	W/W	1.59	
	Prestazioni a +7°C TE	Classe di efficienza		A++	
	e TMA+35°C	COP	W/W	4.44	
		Efficienza energetica	%	167	
Prestazioni a +7°C TE	Classe di efficienza		A+		
e TMA+55°C	COP	W/W	2.42		
	Efficienza energetica	%	114		
Collegamenti Elettrici	Collegamento Unità Interna-Esterna		n° conduttori	3P + Terra	

I dati dichiarati sono relativi alle condizioni previste nella PR EN 16147. I dati acustici sono rilevati a una temperatura esterna di 7°C BU, 85% U.R.; temperatura ritorno acqua 30°C, temperature mandata acqua 35°C. I consumi energetici stagionali indicati si riferiscono a cicli armonizzati di prova. L'effettivo consumo elettrico del prodotto, in condizioni di reale utilizzo, può differire da quanto indicato. I dati sono suscettibili di variazione e modifica senza obbligo di preavviso. In nessun caso l'utente deve cercare di intervenire sul circuito refrigerante o di disassemblare il prodotto. In caso di necessità occorre sempre rivolgersi a personale qualificato e certificato ai fini delle normative vigenti.

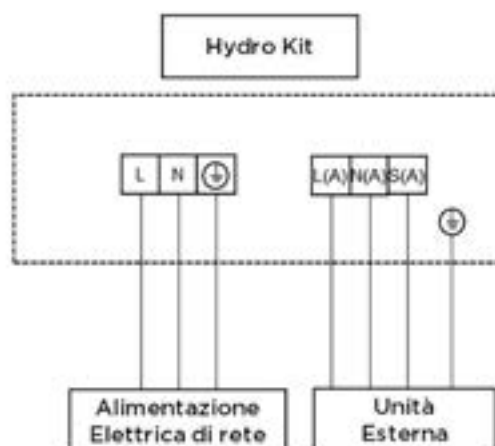
HYDRO KIT SCHEMI DIMENSIONALI

UNITÀ INTERNA

MZAU-42HWFN8



COLLEGAMENTI ELETTRICI



HYDROMULTI COMBINAZIONI UNITÀ ESTERNA CON HYDRO KIT



MZAU-42HWFN8 / M4O-36FN8-Q ▶ QUADRI

RISCALDAMENTO

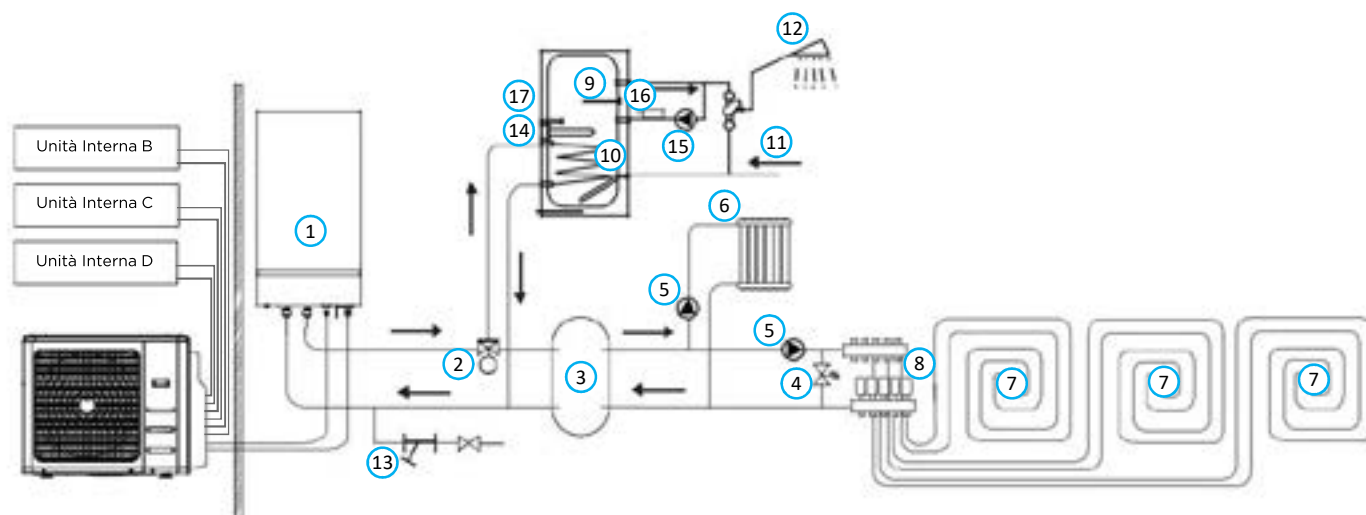
Combinazione				Capacità Totale Connessa (kW)	Capacità Nominale Unità Interne (kW)				Capacità Complessiva (kW)			Potenza Elettrica (kW)		
Unità A*	Unità B	Unità C	Unità D		Unità A	Unità B	Unità C	Unità D	Min.	Med.	Max.	Min.	Med.	Max.
27	-	-	-	7.91	7.91	-	-	-	3.23	7.91	11.60	0.77	2.82	3.10
27	9	-	-	10.6	8.33	2.78	-	-	3.89	10.60	13.32	0.81	2.99	3.89
27	12	-	-	11.4	7.68	3.42	-	-	3.89	11.10	13.32	0.81	2.99	3.89
27	18	-	-	13.2	6.66	4.44	-	-	3.89	11.10	13.32	0.81	2.99	3.89
27	9	9	-	13.2	6.66	2.22	2.22	-	3.89	11.10	13.32	0.81	2.99	3.89
27	9	12	-	14.1	6.24	2.08	2.78	-	3.89	11.10	13.32	0.81	2.99	3.89
27	9	18	-	15.8	5.55	1.85	3.70	-	3.89	11.10	13.32	0.81	2.99	3.89
27	12	12	-	14.9	5.88	2.61	2.61	-	3.89	11.10	13.32	0.81	2.99	3.89
27	18	18	-	18.5	4.76	3.17	3.17	-	3.89	11.10	13.32	0.81	2.99	3.89
27	9	9	9	15.8	5.55	1.85	1.85	1.85	3.89	11.10	13.32	0.81	2.99	3.89
27	9	9	12	16.7	5.26	1.75	1.75	2.34	3.89	11.10	13.32	0.81	2.99	3.89
27	9	9	18	18.5	4.76	1.59	1.59	3.17	3.89	11.10	13.32	0.81	2.99	3.89
27	9	12	12	17.6	5.00	1.67	2.22	2.22	3.89	11.10	13.32	0.81	2.99	3.89
27	9	12	18	19.3	4.54	1.51	2.02	3.03	3.89	11.10	13.32	0.81	2.99	3.89
27	12	12	12	18.5	4.76	2.11	2.11	2.11	3.89	11.10	13.32	0.81	2.99	3.89
27	12	12	18	20.2	4.34	1.93	1.93	2.90	3.89	11.10	13.32	0.81	2.99	3.89

Temp. Esterna	LWT°C																							
	25			30			35			40			45			50			55			60		
BS	TC	PI	COP	TC	PI	COP	TC	PI	COP	TC	PI	COP	TC	PI	COP	TC	PI	COP	TC	PI	COP	TC	PI	COP
°C	kW	kW	W/W	kW	kW	W/W	kW	kW	W/W	kW	kW	W/W	kW	kW	W/W	kW	kW	W/W	kW	kW	W/W	kW	kW	W/W
-15	7.50	2.94	2.55	7.40	3.11	2.38	7.29	3.30	2.21	7.19	3.50	2.05	6.97	3.54	1.97	/	/	/	/	/	/	/	/	/
-10	8.08	2.72	2.97	8.11	2.96	2.73	8.21	3.28	2.50	8.48	3.73	2.27	8.33	3.98	2.09	8.15	4.25	1.92	7.96	4.53	1.75	/	/	/
-7	8.21	2.52	3.26	8.32	2.80	2.97	8.01	2.93	2.73	8.50	3.47	2.45	8.57	3.85	2.23	8.14	3.98	2.04	7.91	4.24	1.86	/	/	/
-5	7.75	2.20	3.52	8.10	2.55	3.17	8.21	2.86	2.87	8.41	3.25	2.59	8.04	3.40	2.37	7.99	3.72	2.14	7.71	3.95	1.95	8.14	4.64	1.75
-2	7.95	2.07	3.84	8.29	2.41	3.45	8.27	2.66	3.11	8.37	2.99	2.80	8.44	3.35	2.52	8.12	3.56	2.28	8.14	3.97	2.05	8.12	4.36	1.86
0	7.93	1.86	4.23	8.32	2.18	3.79	8.17	2.37	3.42	8.24	2.66	3.07	8.17	2.93	2.76	8.21	3.45	2.38	8.23	3.86	2.13	8.18	4.24	1.93
+2	7.71	1.70	4.50	8.03	1.97	4.03	8.16	2.24	3.60	8.24	2.54	3.22	8.04	2.76	2.89	8.04	3.23	2.49	8.32	3.72	2.23	8.11	4.04	2.01
+5	7.76	1.57	4.91	7.99	1.81	4.38	8.16	2.08	3.90	8.14	2.33	3.47	8.21	2.64	3.09	8.10	3.06	2.64	8.37	3.54	2.36	8.21	3.87	2.12
+7	7.70	1.46	5.22	7.80	1.66	4.66	8.17	1.97	4.12	7.86	2.12	3.67	7.97	2.43	3.25	8.16	2.96	2.76	8.30	3.37	2.46	8.03	3.64	2.21
+10	7.73	1.35	5.69	8.23	1.63	5.02	8.30	1.86	4.43	7.80	1.96	3.94	8.11	2.33	3.46	8.18	2.80	2.93	8.32	3.20	2.60	8.09	3.49	2.32
+12	8.08	1.34	5.97	8.42	1.59	5.25	8.11	1.73	4.65	7.97	1.93	4.10	7.96	2.19	3.60	8.06	2.65	3.04	8.20	3.05	2.69	8.27	3.46	2.39
+14	7.91	1.26	6.22	8.07	1.46	5.47	8.37	1.74	4.78	8.05	1.89	4.23	7.72	2.05	3.74	7.86	2.50	3.15	8.36	3.02	2.77	8.15	3.29	2.47
+17	8.13	1.26	6.42	7.87	1.38	5.67	8.20	1.65	4.94	7.69	1.74	4.37	7.91	2.06	3.82	7.54	2.33	3.24	8.06	2.84	2.84	8.18	3.25	2.52
+19	7.83	1.13	6.87	7.81	1.29	6.02	7.97	1.51	5.24	7.67	1.65	4.61	7.92	1.96	4.00	7.91	2.35	3.36	8.09	2.73	2.96	8.07	3.08	2.62
+22	7.98	1.08	7.35	7.96	1.24	6.39	8.14	1.46	5.53	7.62	1.56	4.86	7.70	1.81	4.22	7.92	2.25	3.52	8.10	2.62	3.09	8.09	2.97	2.73
+25	7.81	0.94	8.27	8.06	1.13	7.06	8.02	1.31	6.06	7.93	1.51	5.23	8.04	1.77	4.52	7.86	2.08	3.77	8.27	2.52	3.28	8.28	2.87	2.89
+30	7.81	0.83	9.35	8.10	1.02	7.85	8.08	1.20	6.66	8.01	1.40	5.69	7.90	1.60	4.89	8.18	2.04	4.02	8.38	2.40	3.49	8.42	2.75	3.06
+35	8.28	0.69	11.84	8.04	0.81	9.81	8.06	0.99	8.11	8.57	1.28	6.64	8.22	1.43	5.69	8.07	1.73	4.67	/	/	/	/	/	/
+40	8.37	0.61	13.72	8.14	0.69	11.79	7.87	0.79	9.97	8.53	1.05	8.16	8.17	1.19	6.80	8.06	1.47	5.49	/	/	/	/	/	/
+43	8.28	0.63	13.14	8.15	0.63	12.94	8.18	0.75	10.91	8.61	0.89	9.62	8.24	1.00	6.20	7.83	1.19	6.56	/	/	/	/	/	/

*Il codice 27 nella combinazione dell'Unità A è riferito al modulo idraulico Hydro Kit.

HYDROMULTI SCHEMA TIPICO FUNZIONALE

Hydro Kit utilizzato per riscaldamento mediante superficie radiante e radiatore BT, oltre che per Produzione ACS.



Numero	Descrizione
1	Hydro Kit
2	Valvola 3 vie commutazione ACS/Termico
3	Separatore idraulico/accumulo
4	Valvola di bypass pressostatico
5	Circolatori zone riscaldamento (Controllo da ausiliario Valvole a solenoide)
6	Radiatori BT
7	Superfici radianti
8	Valvole a solenoide (Controllo da TA Locale)
9	Sensore rivelazione temperatura ACS
10	Scambiatore di calore serbatoio ACS
11	Linea adduzione acqua
12	Punti di prelievo ACS
13	Valvola di riempimento/svuotamento
14	Resistenza integrativa ACS
15	Circolatore ricircolo ACS
16	Sensore ricircolo ACS
17	Sensore temperatura serbatoio ACS



SISTEMA MULTI SPLIT CIRQHP

MULTI SPLIT ARIA-ARIA-ACQUA A RECUPERO DI CALORE

IL PRIMO SISTEMA MULTI SPLIT CON UNITÀ INTERNE A ESPANSIONE DIRETTA
E PRODUZIONE ACQUA CALDA SANITARIA A RECUPERO DI CALORE.

Un solo prodotto per tutte le stagioni



CARATTERISTICHE

- Sostenibilità ambientale
- Flessibilità in installazione
- Efficienza energetica
- Serbatoio di accumulo da 190L
- Smart control



FUNZIONALITÀ

ELEVATA EFFICIENZA E RISPARMIO ENERGETICO

Il sistema multi split CirQHP permette di realizzare climatizzazione estiva ed invernale con le unità interne a espansione diretta, in modo efficiente e con ridotti consumi energetici. Il recupero di calore per la produzione di ACS, permette di risparmiare 2600 kWh di energia elettrica in una stagione estiva media, considerando un'efficienza di recupero del 100%.

MASSIMO COMFORT

Il sistema multi split CirQHP permette di collegare ad una unità esterna varie tipologie di unità interne, tra cui le unità della serie Breezeless E, per garantire il comfort ottimale in ogni stanza. La configurazione del sistema con unità interne di diversa capacità e tipologia permette di ottenere il massimo benessere in ogni ambiente.

FLESSIBILITÀ E SEMPLICITÀ DI APPLICAZIONE

CirQHP permette di collegare ad una unità esterna al massimo 4 unità interne oltre al serbatoio per la produzione dell'acqua calda sanitaria che utilizza l'energia proveniente dal recupero di calore: in questo modo è possibile raffreddare e riscaldare gli ambienti e ottenere acqua calda a un costo prossimo a quello del solo consumo elettrico necessario a supportare la climatizzazione estiva. Un solo prodotto per tutte le stagioni, con la possibilità di installare varie unità interne e il serbatoio ACS.

RECUPERO DI CALORE

Durante il funzionamento delle unità interne in modalità raffreddamento, il calore normalmente espulso dall'unità esterna è utilizzato per produrre acqua calda sanitaria nel serbatoio di accumulo.

SOSTENIBILITÀ AMBIENTALE

CirQHP realizza la climatizzazione ambientale e la produzione di ACS grazie al fluido refrigerante sostenibile e compatibile R32. Questo sistema offre altissimi livelli di efficienza energetica oltre agli enormi benefici del recupero di calore senza penalizzare il comfort.

SMART CONTROL

Tutti i terminali interni del sistema CirQHP possono essere controllati e gestiti da remoto tramite una connessione WI-FI e l'applicazione Smart Home. In questo modo è possibile utilizzare i prodotti anche da remoto e rendere l'esperienza di utilizzo ancora più utile e efficiente.

cirQHP



Unità ESTERNA A RECUPERO DI CALORE (LxPxA mm)



M40A-27HFN8-Q HRU
1660x504x574

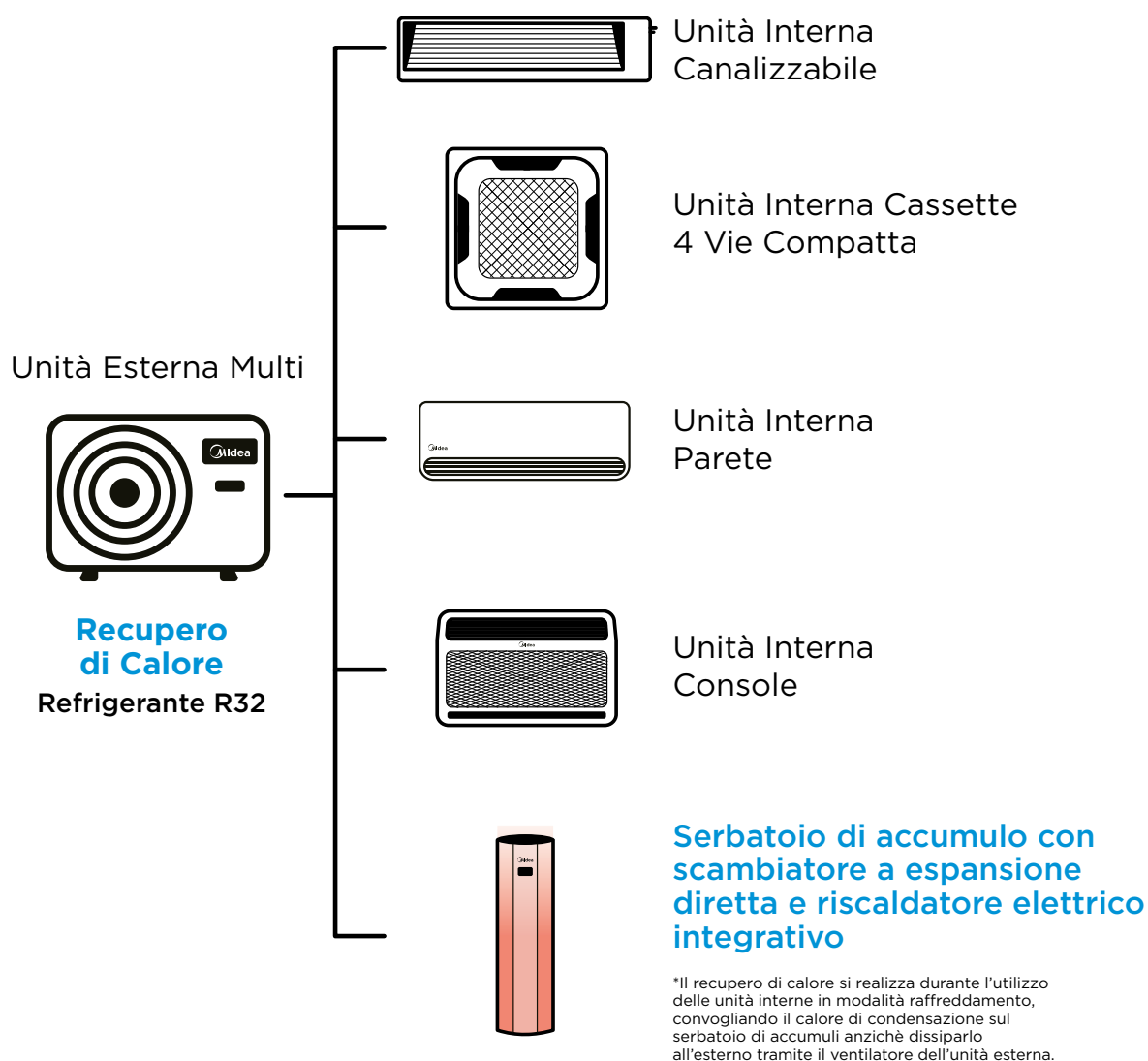
Codice Serbatoio		22025331Z00001		
Codice Unità Esterna		22022316002085		
Serbatoio		PLSX-190(30)/DN8-A		
EAN		8052705167900		
Unità Esterna		M40A-27HFN8-Q (HRU)		
EAN		8052705167894		
Alimentazione elettrica		Ph-V-Hz	1ph/220~240V/50Hz	
Volume nominale del serbatoio		L	190	
Capacità di riscaldamento dell'acqua A15/12, W15-45		kW	4.0	
COP A15/12 ,W15-45		kW/kW	3.90	
"Riscaldamento dell'acqua (EN 16147:2017)"	Capacità _{ACS}	kW	3.90	
	COP _{ACS}	kW/kW	3.40	
	Impostazione della temperatura per la misurazione delle prestazioni	TSET	°C	52
	Temperatura dell'acqua calda di riferimento	θWH		52.6
	Efficienza energetica del riscaldamento dell'acqua	ηWH	%	128
	Volume massimo di acqua miscelata a 40°C	VMAX	L	240
	Profilo di carico		-	L
	Classe energetica		-	A+
	Tempo di riscaldamento	TIME	hh:mm	02:30
	Energia assorbita durante il tempo di riscaldamento	WEH	kWh	2.9
Potenza di ingresso in stand by	PES	W	50	
Pressione sonora esterna		dB(A)	/	
Potenza sonora esterna		dB(A)	64	
Pressione nominale del serbatoio dell'acqua		Mpa	1	
Dimensioni		mm	1660x504x574	
		mm	1860x690x690	
		Kg	70/92	
Dati elettrici		Quantity	2+Earth	
		mm	1.5	
		kW	2.0	
		A	9.1	
		mm	1.0 x 3 + EARTH	
Diametro delle tubazioni (Liq/Gas)		mm	6.35 / 9.52	
Intervallo operativo temperatura esterna		°C	-15~+43	
Temperatura di regolazione dell'acqua (con E-Heater)		°C	38~55 (70)	
Protezione anticorrosione del serbatoio		-	Anodo in Magnesio	
Materiale del serbatoio		-	Acciaio vetrificato	
Diametro tubazioni del refrigerante		mm(inch)	6.35mm(1/4in)/9.52mm(3/8in)	
Lunghezza Massima Equivalente Tubazioni (Singolo ramo di tubazione)		m	20	
Dislivello Massimo (Unità esterna in posizione superiore a Unità interne)		m	15	
Dislivello Massimo (Unità esterna in posizione inferiore a Unità interne)		m	10	

CIRQHP GAMMA PRODOTTI

Sistema Multi Split con Tecnologia a Recupero di Calore

MULTI SPLIT, ACS E RECUPERO DI CALORE

Una singola unità può essere collegata ad un massimo di 4 unità interne e al serbatoio di accumulo dell'ACS che, grazie alla tecnologia a recupero di calore, permette di ottenere acqua calda sanitaria senza consumi energetici aggiuntivi durante il funzionamento delle unità in modalità raffreddamento.



FUNZIONAMENTO

- Unità Aria/Aria Raffreddamento
- Solo produzione ACS
- Unità Aria/Aria Raffreddamento + produzione ACS (Recupero di Calore)
- Unità Aria/Aria Riscaldamento
- Unità Aria/Aria Raffreddamento + produzione ACS (Pompa di Calore)

COMBINAZIONI UNITÀ INTERNE

M40A-27HFN8-Q(HRU)

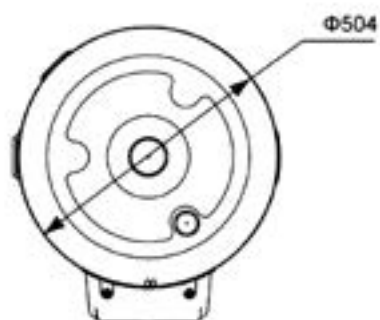
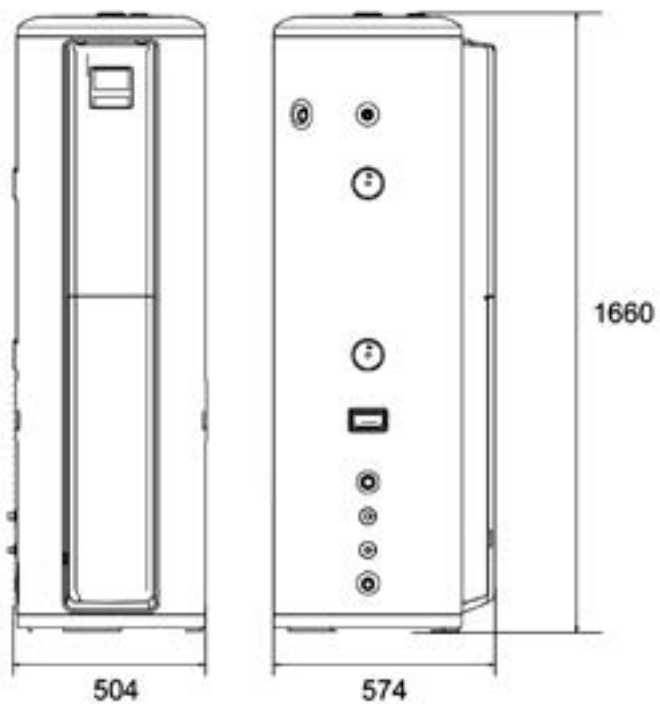
1 unità	2 unità		3 unità		
7	7+7	9+12	7+7+7	7+9+9	9+9+9
9	7+9	9+18	7+7+9	7+9+12	9+9+12
12	7+12	12+12	7+7+12	7+9+18	9+12+12
18	7+18	12+18	7+7+18	7+12+12	12+12+12
	9+9				

Se una unità è il serbatoio di accumulo

2 unità	3 unità		4 unità		
7+Accumulo	7+12+Accumulo	9+12+Accumulo	7+7+7+Accumulo	7+9+12+Accumulo	9+9+12+Accumulo
9+Accumulo	7+18+Accumulo	9+18+Accumulo	7+7+9+Accumulo	7+9+18+Accumulo	9+9+18+Accumulo
12+Accumulo	7+24+Accumulo	12+12+Accumulo	7+7+12+Accumulo	7+12+12+Accumulo	9+12+12+Accumulo
18+Accumulo	9+9+Accumulo	12+18+Accumulo	7+7+18+Accumulo	7+12+18+Accumulo	9+12+18+Accumulo
24+Accumulo			7+9+9+Accumulo	9+9+9+Accumulo	12+12+12+Accumulo

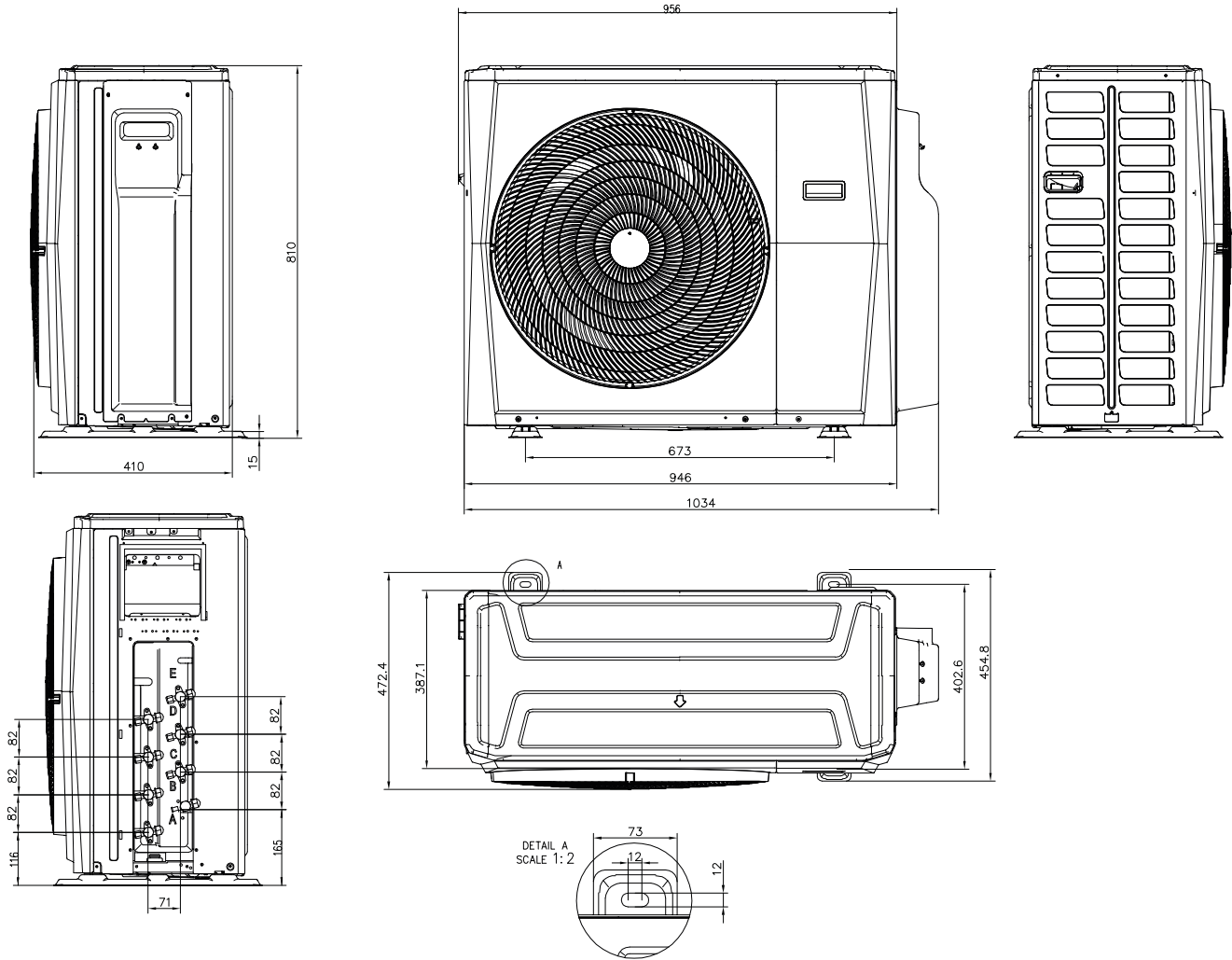
SERBATOIO DI ACCUMULO

PLSX-190(30)/DN8-A



UNITÀ ESTERNA A RECUPERO DI CALORE

M40A-27HFN8-Q (HRU)

















3.3

LIGHT COMMERCIAL

LIGHT COMMERCIAL



SERIE	ASPETTO PRODOTTO	
UNITÀ ESTERNE - MONOFASE		
UNITÀ ESTERNE - TRIFASE		
CASSETTE 4 VIE COMPATTE		
CASSETTE 4 VIE SLIM BREEZELESS CASSETTE 4 VIE SLIM		
CANALIZZABILI		
CONSOLE		
SOFFITTO/PAVIMENTO		
COLONNA		

● = KW

● = Detrazione fiscale 65%



● = Conto termico



3.5 KW

5.3 KW

7.0 KW

8.8 KW

10.5 KW

12.0 KW

14.0 KW

16.0 KW





Nervatura a forma di T



Spigoli smussati a taglio di diamante



Griglia di uscita dell'aria a vite di Archimede



Nuovo ventilatore

UNITÀ ESTERNE

Le Unità esterne Midea sono progettate con i più alti standard, per unire performance e design, grazie all'innovativa forma a taglio di diamante, priva di spigoli vivi e senza viti a vista in corrispondenza del pannello frontale. La griglia di espulsione dell'aria, ispirata alla vite di Archimede, contiene un ventilatore di nuova concezione, studiato per ridurre al minimo la rumorosità. La nervatura a forma di T sul pannello superiore, infine, consente di ottenere maggiore robustezza e stabilità.

CARATTERISTICHE

- Capacità 3,5 - 5,3 kW
- Classe efficienza energetica A++/A+
- Pompa scarico condensa
- Comando IR a corredo e comando a filo opzionale
- Smart Kit opzionale
- Regolazione lineare velocità ventilatore
- Contatto ON-OFF / Contatto Alarm / Contatto FAN
- Display con ricevitore IR integrato nel pannello decorativo
- Presa immissione aria esterna
- Canalizzazione mandata aria



FUNZIONALITÀ

COMANDO A FILO / INFRAROSSI

Il pannello decorativo è dotato del ricevitore infrarossi per il telecomando. L'Unità può essere mUnità di un comando a filo accessorio con funzione di programmatore per una gestione ancora più funzionale.

SMART KIT OPZIONALE

Le Unità possono essere dotate di un dispositivo accessorio che permette il loro controllo attraverso l'app Midea Air, tramite una connessione wireless lan. Così tutte le funzionalità delle Unità sono disponibili anche da remoto.

CONTATTO ON-OFF / ALARM / FAN

Una serie di contatti sulla scheda elettronica dell'Unità permette di controllare il prodotto in abbinamento con una serie di dispositivi esterni o di sincronizzare lo stato dell'Unità con un altro prodotto.

POMPA SCARICO CONDENZA

Le Unità interne sono equipaggiate con una pompa di scarico della condensa capace di sollevare il liquido fino a 60 cm sopra il livello della vaschetta.

PRESA IMMISSIONE ARIA ESTERNA

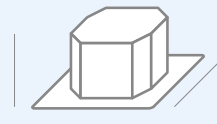
Tramite una presa aria specifica è possibile immettere aria esterna o di rinnovo nel prodotto in modo che venga trattata dall'Unità prima di essere inviata in ambiente.

CANALIZZAZIONE ARIA MANDATA

Sulle Unità interne della gamma Cassette 4 Vie Compact è possibile attivare delle uscite aria per il collegamento di canalizzazioni su 2 dei lati del prodotto.



Unità INTERNA (LxPxA mm)



MCA3U-12HRFNX(GA)

570x570x260

MCA3U-18HRFNX(GA)

570x570x260

Unità ESTERNA (LxPxA mm)



MOX230-12HFN8-Q(GA)

765x303x555

MOX330U-18HFN8-Q(GA)

805x330x554

*La classe energetica può variare a seconda dei modelli della serie. Consultare la tabella per informazioni più dettagliate.

CASSETTE 4 VIE COMPATTE



Codice Unità Interna		MCA3U-12HRFNX(GA)	MCA3U-18HRFNX(GA)	
EAN		8052705162530	8052705162547	
Codice Pannello Decorativo		T-MBQ-03C3	T-MBQ-03C3	
EAN		8003912218046	8003912218046	
Codice Unità Esterna		MOX230-12HFN8-Q(GA)	MOX330U-18HFN8-Q(GA)	
EAN		8052705162769	8052705162776	
Alimentazione elettrica Unità Interna		F-V-Hz	1F- 220-240V 50Hz	
Alimentazione elettrica Unità Esterna		F-V-Hz	1F 220-240V 50Hz	
Raffreddamento	Capacità	kW (Min-Nom-Max)	0,85-3,52-4,11	2,90-5,28-5,59
	Potenza Elettrica Assorbita	W (Min-Nom-Max)	168-1010-1434	720-1633-2088
	Corrente	A (Nom)	4,5	7,2
	Carico Teorico (PdesignC)	kW	3,5	5,3
	SEER		6,6	6,3
	Classe di efficienza energetica		A++	A++
	Consumo Energetico Annuo	kWh/A	186	294
Riscaldamento	Capacità	kW (Min-Nom-Max)	0,47-3,81-4,31	2,37-5,57-6,10
	Potenza Elettrica Assorbita	W (Min-Nom-Max)	124-1019-1376	700-1540-1930
	Corrente	A (Nom)	4,7	6,8
	Carico Teorico (PdesignH)	kW (Stagione Media)	2,7-3,3	4,2-5,4
	SCOP	(Stagione Media)	4,1-5,1	4,0-4,8
	Classe di efficienza energetica	(Stagione Media)	A+ - A+++	A+ - A++
	Consumo Energetico Annuo	kWh/A (Stagione Media)	922-906	1470-1575
Temperatura limite esercizio (Tol)	°C	-15	-15	
Efficienza energetica	E.E.R./C.O.P.	W/W	3,48 / 3,74	3,23 / 3,62
Unità Interna	Dimensioni (L-P-A)	mm	570-570-260	570-570-260
	Peso netto	Kg	16,3	16,3
	Dimensioni Imballo (L-P-A)	mm	670-670-325	670-670-325
	Peso lordo	Kg	20,4	20,6
	Portata Aria (Min-Med-Max)	m ³ /h	420-510-620	500-620-720
	Pressione Sonora (Min-Med-Max)	dB(A)	25-33-36-41	29-35-40-43
	Potenza Sonora (Max)	dB(A)	57	59
Pannello Decorativo	Dimensioni (L-P-A)	mm	647-647-50	647-647-50
	Peso netto	Kg	2,5	2,5
	Dimensioni Imballo (L-P-A)	mm	715-715-123	715-715-123
	Peso lordo	Kg	4,5	4,5
Unità Esterna	Dimensioni (L-P-A)	mm	765-303-555	805-330-554
	Peso netto	Kg	26,6	32,5
	Dimensioni Imballo (L-P-A)	mm	887-337-610	915-370-615
	Peso lordo	Kg	29,0	35,2
	Portata Aria	m ³ /h	2200	2100
	Pressione sonora (Max)	dB(A)	62	65
Dimensioni e Limitazioni Circuito Frigorifero	Tipologia Compressore		ROTATIVO	ROTATIVO
	Tubazione Lato Liquido	mm	6,35	6,35
	Tubazione Lato Gas	mm	9,52	12,70
	Lunghezza Tubazioni Coperta da Precarica	m	5	5
	Lunghezza minima raccomandata tubazioni	m	3	3
	Lunghezza Equivalente tubazioni (Max)	m	25	30
	Incremento di Refrigerante	g/m	12	12
Dislivello (Max)	m	10	20	
Fluido Frigorifero	Tipologia di Refrigerante		R32	R32
	GWP		675	675
	Quantità Precaricata	Kg	0,72	1,15
	Emissioni CO2 equivalenti	Ton.	0,486	0,777
Pressione di prova (Lato Alta/Bassa)	MPa	4,3/1,7	4,3/1,7	
Collegamenti Elettrici	Collegamento Alimentazione U.I.	n° conduttori	Unità esterna	Unità esterna
	Collegamento Unità Interna-Esterna	n° conduttori	3+Terra	3+Terra
	Potenza Elettrica Assorbita Massima	W	1850	2950
	Corrente Massima	A	9,0	13,5
Limiti Operativi	Temperature Interne	Raff.(Min-Max) °C B.U.	+16 - +32	+16 - +32
		Risc. (Min-Max) °C B.S.	0 - +30	0 - +30
	Temperature Esterne	Raff.(Min-Max) °C B.S.	-15 - +50	-15 - +50
		Risc. (Min-Max) °C B.U.	-15 - +24	-15 - +24

Accessori	Modello	WF-60B1-C	Smart Kit per Linea Commerciale (modulo WI-FI)
		KJR-120C/TF-E	Comando a filo

I dati dichiarati per le prestazioni stagionali sono relativi alle condizioni previste nella PR EN 14825.

I valori di EER e COP, utilizzabili esclusivamente per le finalità rivolte alla fruizione di detrazioni fiscali, sono riferiti alle condizioni di cui alla PR EN 14511. I consumi energetici stagionali indicati, si riferiscono a cicli armonizzati di prova. L'effettivo consumo elettrico del prodotto, in condizioni di reale utilizzo, può differire da quanto indicato. I dati sono suscettibili di variazione e modifica senza obbligo di preavviso. I valori di pressione sonora sono alle seguenti condizioni: livello di pressione sonora ambientale pari a 0 dB (Pressione pari a 20 QPa), Unità posizionata in condizione di campo libero, misuratore posizionato a 1 metro di distanza dal centro dell'Unità in posizione elevata di -1,0 metri (Unità interna) 1,5 metri (Unità esterna) rispetto ad essa. Il livello di pressione sonora percepito durante il funzionamento in effettive condizioni di esercizio può differire da quanto riportato sopra a causa delle condizioni di installazione e della prossimità a superfici fono riflettenti. La perdita di refrigerante contribuisce al cambiamento climatico. I refrigeranti con un potenziale di riscaldamento globale (GWP) più basso contribuiscono in misura minore al riscaldamento globale rispetto a quelli con un GWP più elevato. Questo apparecchio contiene un fluido refrigerante con un GWP di 675. Se 1 kg di questo fluido refrigerante fosse rilasciato nell'atmosfera, quindi, l'impatto sul riscaldamento globale sarebbe 675 volte più elevato rispetto a 1 kg di CO2, per un periodo di 100 anni. In nessun caso l'utente deve cercare di intervenire sul circuito refrigerante o di disassemblare il prodotto. In caso di necessità occorre sempre rivolgersi a personale qualificato e certificato ai fini delle normative vigenti.

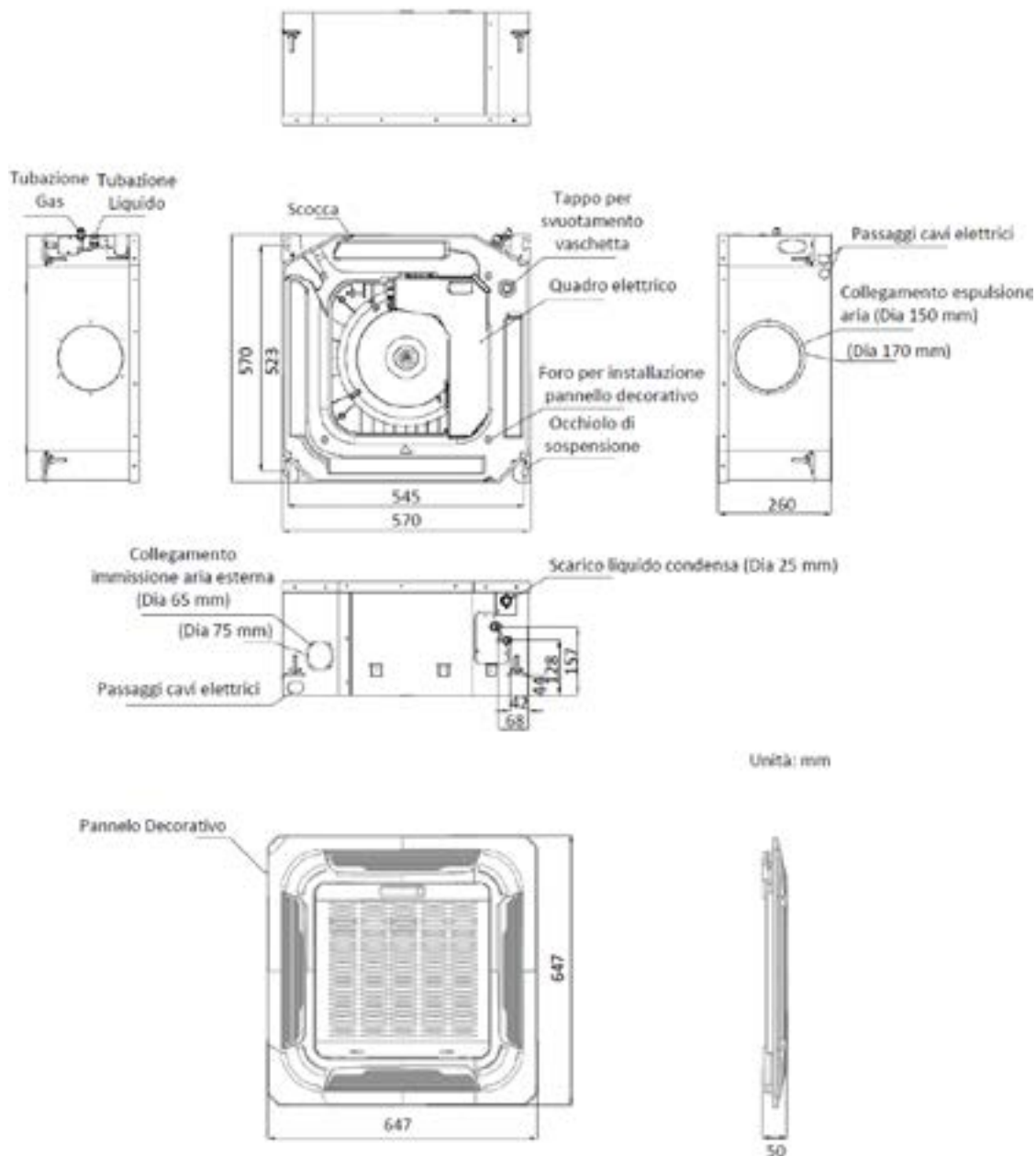
CASSETTE 4 VIE COMPATTE

SCHEMI DIMENSIONALI

UNITÀ INTERNE

MCA3U-12HRFNX(GA)

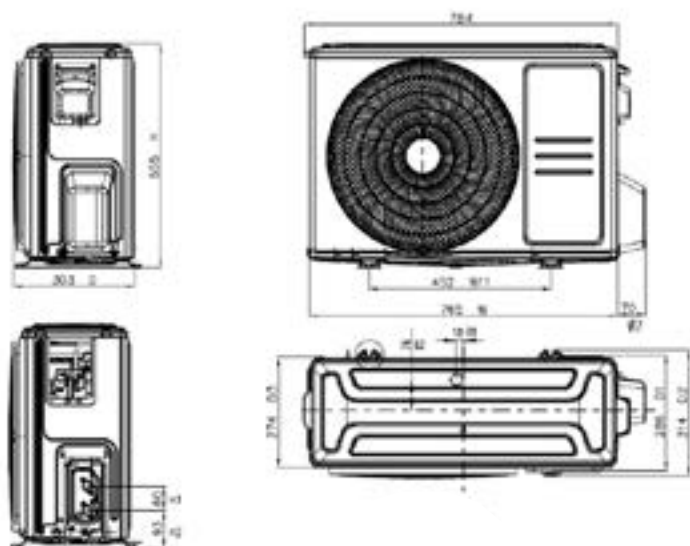
MCA3U-18HRFNX(GA)



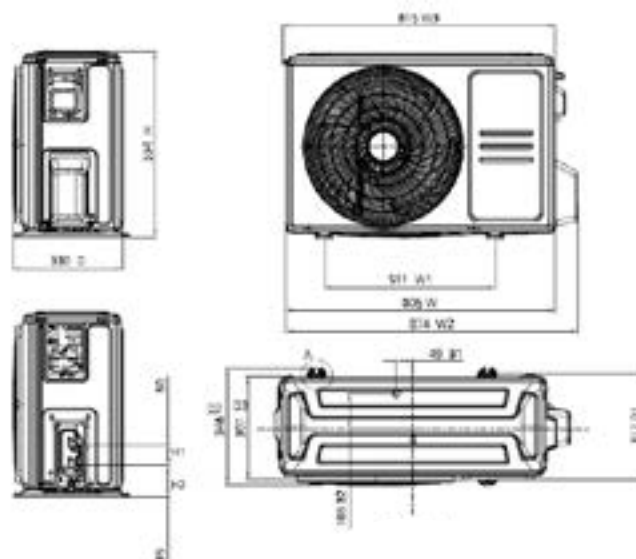
SCHEMI DIMENSIONALI

UNITÀ ESTERNE

MOX230-12HFN8-Q(GA)

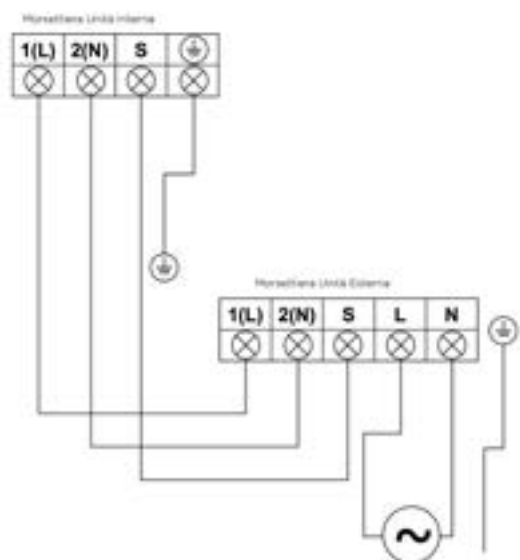


MOX330U-18HFN8-Q(GA)



COLLEGAMENTI ELETTRICI

12-18K



CARATTERISTICHE

- Capacità 7,0 - 8,8 - 10,5 - 12,0 - 14,0 - 16,0 kW
- Classe efficienza energetica A++/A+ (Eccetto 36K3ph - A++/A)
- Pompa scarico condensa
- Opzione pannello Breezeless con controllo individuale delle palette
- Regolazione lineare velocità ventilatore
- Comando a filo opzionale
- Smart Kit opzionale
- Contatto ON-OFF / Contatto Alarm / Contatto FAN
- Display alfanumerico con ricevitore IR integrato nel pannello decorativo
- Presa immissione aria esterna
- Canalizzazione mandata aria



FUNZIONALITÀ

COMANDO A FILO / INFRAROSSI

Il pannello decorativo è dotato del ricevitore infrarossi per il telecomando. L'Unità può essere mUnità di un comando a filo accessorio con funzione di programmatore per una gestione ancora più funzionale.

SMART KIT OPZIONALE

Le Unità possono essere dotate di un dispositivo accessorio che permette il loro controllo attraverso l'app Midea Air, tramite una connessione wireless lan. Così tutte le funzionalità delle Unità sono disponibili anche da remoto.

CONTATTO ON-OFF / ALARM / FAN

Una serie di contatti sulla scheda elettronica dell'Unità permette di controllare il prodotto in abbinamento con una serie di dispositivi esterni o di sincronizzare lo stato dell'Unità con un altro prodotto.

POMPA SCARICO CONDENZA

Le Unità interne sono equipaggiate con una pompa di scarico della condensa capace di sollevare il liquido fino a 60 cm sopra il livello della vaschetta.

PRESA IMMISSIONE ARIA ESTERNA

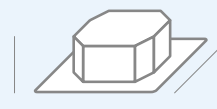
Tramite una presa aria specifica è possibile immettere aria esterna o di rinnovo nel prodotto in modo che venga trattata dall'Unità prima di essere inviata in ambiente.

CANALIZZAZIONE ARIA MANDATA

Sulle Unità interne della gamma Cassette 4 Vie Slim è possibile attivare delle uscite aria per il collegamento di canalizzazioni sui 4 lati del prodotto.



Unità INTERNA (LxPxA mm)



MCD1-24HRFNX(GA)
830x830x205

MCD1-30HRFNX(GA)
830x830x245

MCD1-36HRFN8(GA)
830x830x245

MCD1-42HRFNX(GA)
830x830x287

MCD1-48HRFNX(GA)
830x830x287

MCD1-55HRFNX(GA)
830x830x287

Unità ESTERNA (LxPxA mm)



MOX430U-24HFN8-Q(GA)
890x342x673

MOD30U-30HFN8-Q(GA)
946x410x810

MOD30U-36HFN8-Q(GA)
946x410x810

MOD30U-36HFN8-R(GA)
946x410x810

MOD30U-42HFN8-Q(GA)
946x410x810

MOE30U-48HFN8-R(GA)
952x415x1333

MOE30U-55HFN8-R(GA)
952x415x1333

*La classe energetica può variare a seconda dei modelli della serie. Consultare la tabella per informazioni più dettagliate.

CASSETTE 4 VIE SLIM



Codice Unità Interna		MCD1-24HRFNX(GA)	MCD1-30HRFNX(GA)	MCD1-36HRFN8(GA)	
EAN		8052705162608	8052705162615	8052705162622	
Codice Pannello Decorativo		T-MBQ4-04A1 (Tradizionale) T-MBQ4-04AWD (Breezeless+)			
EAN		8052705165494 (Tradizionale) 8052705162851 (Breezeless+)			
Modello Unità Esterna		MOX430U-24HFN8-Q(GA)	MOD30U-30HFN8-Q(GA)	MOD30U-36HFN8-Q(GA)	
EAN		8052705162783	8052705162790	8052705162806	
Alimentazione elettrica Unità Interna		F-V-Hz		Monofase 220-240V 50Hz	
Alimentazione elettrica Unità Esterna		F-V-Hz		Monofase 220-240V 50Hz	
Raffreddamento	Capacità	kW (Min-Nom-Max)	3,30-7,03-7,91	2,23-8,79-9,38	2,70-10,55-11,43
	Potenza Elettrica Assorbita	W (Min-Nom-Max)	780-2320-2748	190-2750-3000	900-3950-4200
	Corrente	A (Nom)	10,2	12,0	17,5
	Carico Teorico (PdesignC)	kW	7,0	8,8	10,5
	SEER		6,2	6,6	6,7
	Classe di efficienza energetica		A++	A++	A++
	Consumo Energetico Annuo	kWh/A	395	467	549
Riscaldamento	Capacità	kW (Min-Nom-Max)	2,81-7,62-8,94	2,70-9,38-9,73	2,78-11,14-12,30
	Potenza Elettrica Assorbita	W (Min-Nom-Max)	610-1900-2700	430-2450-2550	800-3000-3950
	Corrente	A (Nom)	8,5	11,0	13,5
	Carico Teorico (PdesignH)	kW (Stagione Media)	6,0-6,3	7,4-7,6	8,5-10,1
	SCOP	(Stagione Media)	4,0-5,1	4,2-5,1	4,0-5,1
	Classe di efficienza energetica	(Stagione Media)	A+ - A+++	A+ - A+++	A+ - A+++
	Consumo Energetico Annuo	kWh/A (Stagione Media)	2100-1729	2467-2086	2975-2773
Temperatura limite esercizio (Tol)	°C	-15	-15	-15	
Efficienza energetica	E.E.R./C.O.P.	W/W	3,28 / 4,01	3,54 / 3,83	3,33 / 3,71
Unità Interna	Dimensioni (L-P-A)	mm	830-830-205	830-830-245	830-830-245
	Peso netto	Kg	21,6	24,6	27,2
	Dimensioni Imballo (L-P-A)	mm	910-910-250	910-910-290	910-910-290
	Peso lordo	Kg	25,4	28,6	31,2
	Portata Aria (Min-Med-Max)	m ³ /h	1000-1140-1300	1400-1550-1720	1380-1550-1700
	Pressione Sonora (Min-Med-Max)	dB(A)	27-40-43-46	39-44-47-50	39-45-48-50
Pannello Decorativo	Potenza Sonora (Max)	dB(A)	59	63	64
	Dimensioni (L-P-A)	mm	950-950-55	950-950-55	950-950-55
	Peso netto	Kg	6,0	6,0	6,0
	Dimensioni Imballo (L-P-A)	mm	1035-1035-90	1035-1035-90	1035-1035-90
	Peso lordo	Kg	9	9	9
	Unità Esterna	Dimensioni (L-P-A)	mm	890-342-673	946-410-810
Peso netto		Kg	43,9	52,8	66,9
Dimensioni Imballo (L-P-A)		mm	995-398-740	1090-500-885	1090-500-885
Peso lordo		Kg	46,9	57,3	71,5
Portata Aria		m ³ /h	3500	3800	4000
Potenza sonora (Max)		dB(A)	69	70	70
Tipologia di Compressore		dB(A)	ROTATIVO	ROTATIVO	ROTATIVO
Dimensioni e Limitazioni Circuito Frigorifero	Tubazione Lato Liquido	mm	9,52	9,52	9,52
	Tubazione Lato Gas	mm	15,88	15,88	15,88
	Lunghez. Tubazioni Coperta da Precarica	m	5	5	5
	Lunghez. minima raccomandata tubazioni	m	3	3	3
	Lunghez. Equivalente tubazioni (Max)	m	50	50	75
	Incremento di Refrigerante	g/m	24	24	24
Fluido Frigorifero	Dislivello (Max)	m	25	25	30
	Tipologia di Refrigerante		R32	R32	R32
	GWP		675	675	675
	Quantità Precaricata	Kg	1,50	2,00	2,40
	Pressione di prova (Lato Alta/Bassa)	MPa	4,6/1,7	4,6/1,7	4,6/1,7
	Emissioni equivalenti CO ₂	Ton	1,013	1,350	1,620
Collegamenti Elettrici	Alimentazione Elettrica principale		Unità esterna	Unità esterna	Unità esterna
	Collegamento Unità Interna-Esterna	n° conduttori	3+Terra	3+Terra	3+Terra
	Potenza Elettrica Assorbita Massima	W	3700	4500	5000
	Corrente Massima	A	19,0	20,0	22,5
Limiti Operativi	Temperature Interne	Raff.(Min-Max) °C B.U.	+17 - +32	+17 - +32	+17 - +32
		Risc. (Min-Max) °C B.S.	0 - +30	0 - +30	0 - +30
	Temperature Esterne	Raff.(Min-Max) °C B.S.	-15 - +50	-15 - +50	-15 - +50
		Risc. (Min-Max) °C B.U.	-15 - +24	-15 - +24	-15 - +24

Accessori	Modello	WF-60CI-C	Smart Kit per Linea Commerciale (modulo WI-FI)
		KJR-120G/TF-E	Comando a filo

I dati dichiarati per le prestazioni stagionali sono relativi alle condizioni previste nella PR EN 14825.

I valori di EER e COP, utilizzabili esclusivamente per le finalità rivolte alla fruizione di detrazioni fiscali, sono riferite alle condizioni di cui alla PR EN 14511. I consumi energetici stagionali indicati, si riferiscono a cicli armonizzati di prova. L'effettivo consumo elettrico del prodotto, in condizioni di reale utilizzo, può differire da quanto indicato. I dati sono suscettibili di variazione e modifica senza obbligo di preavviso. I valori di pressione sonora sono alle seguenti condizioni: livello di pressione sonora ambientale pari a 0 dB (Pressione pari a 20 QPa), Unità posizionata in condizione di campo libero, misuratore posizionato a 1 metro di distanza dal fronte dell' Unità in posizione elevata di -0,8 metri (Unità interna) 1,5 metri (Unità esterna) rispetto ad essa. Il livello di pressione sonora percepito durante il funzionamento in effettive condizioni di esercizio può differire da quanto riportato sopra a causa delle condizioni di installazione e della prossimità a superfici fono riflettenti. La perdita di refrigerante contribuisce al cambiamento climatico. In caso di rilascio nell'atmosfera, i refrigeranti con un potenziale di riscaldamento globale (GWP) più basso contribuiscono in misura minore al riscaldamento globale rispetto a quelli con un GWP più elevato. Questo apparecchio contiene un fluido refrigerante con un GWP di 675. Se 1 kg di questo fluido refrigerante fosse rilasciato nell'atmosfera, quindi, l'impatto sul riscaldamento globale sarebbe 675 volte più elevato rispetto a 1 kg di CO₂, per un periodo di 100 anni. In nessun caso l'utente deve cercare di intervenire sul circuito refrigerante o di disassemblare il prodotto. In caso di necessità occorre sempre rivolgersi a personale qualificato e certificato ai fini delle normative vigenti.

CASSETTE 4 VIE SLIM

Codice Unità Interna		MCD1-36HRFN8(GA)	MCD1-42HRFNX(GA)	MCD1-48HRFNX(GA)	MCD1-55HRFNX(GA)	
EAN		8052705162622	8052705162639	8052705162646	8052705162653	
Codice Pannello Decorativo		T-MBQ4-04A1 (tradizionale) T-MBQ4-04AWD (Breezeless+)				
EAN		8052705165494 (Tradizionale)		8052705162851 (Breezeless+)		
Modello Unità Esterna		MOD30U-36HFN8-R(GA)	MOD30U-42HFN8-Q(GA)	MOE30U-48HFN8-R(GA)	MOE30U-55HFN8-R(GA)	
EAN		8052705162813	8052705162820	8052705162837	8052705162844	
Alimentazione elettrica Unità Interna		F-V-Hz		Monofase 220-240V 50Hz		
Alimentazione elettrica Unità Esterna		F-V-Hz		3F 380-415V 50Hz		
Raffreddamento	Capacità	kW (Min-Nom-Max)	2,70-10,55-11,43	2,93-12,02-12,31	3,52-14,07-15,83	4,10-15,53-16,71
	Potenza Elettrica Assorbita	W (Min-Nom-Max)	890-4000-4150	680-4200-4350	800-4650-5900	980-5000-6200
	Corrente	A (Nom)	6,5	18,8	8,1	8,6
	Carico Teorico (PdesignC)	kW	10,5	12,1	14,0	15,3
	SEER		6,3	6,1	6,1	6,3
	Classe di efficienza energetica		A++	A++	A++	A++
	Consumo Energetico Annuo	kWh/A	583	700	810	860
Riscaldamento	Capacità	kW (Min-Nom-Max)	2,78-11,14-12,66	3,37-13,48-14,07	4,10-16,12-17,29	4,40-18,17-19,93
	Potenza Elettrica Assorbita	W (Min-Nom-Max)	780-3000-4000	750-3700-4250	900-4580-5500	1020-5550-6700
	Corrente	A (Nom)	5,0	16,3	8,0	9,6
	Carico Teorico (PdesignH)	kW (Stagione Media)	8,0-10,1	9,5-9,8	11,0-12,0	11,9-12,5
	SCOP	(Stagione Media)	3,9-5,1	4,0-5,1	4,0-5,0	4,0-5,1
	Classe di efficienza energetica	(Stagione Media)	A - A+++	A+ - A+++	A+ - A++	A+ - A+++
	Consumo Energetico Annuo	kWh/A (Stagione Media)	2872-2773	3275-2690	3860-33600	4190-3431
Efficienza energetica	Temperatura limite esercizio (Tol)	°C	-15	-15	-15	-15
	E.E.R./C.O.P.	W/W	3,29 / 3,71	3,29 / 3,88	3,26 / 3,73	3,26 / 3,76
Unità Interna	Dimensioni (L-P-A)	mm	830-830-245	830-830-287	830-830-287	830-830-287
	Peso netto	Kg	27,2	29,3	29,3	29,3
	Dimensioni Imballo (L-P-A)	mm	910-910-290	910-910-330	910-910-330	910-910-330
	Peso lordo	Kg	31,2	33,5	33,5	33,5
	Portata Aria (Min-Med-Max)	m ³ /h	1400-1600-1800	1600-1750-1900	1580-1780-1970	1650-1850-2000
Pannello Decorativo	Pressione Sonora (Min-Med-Max)	dB(A)	39-45-48-50	38-46-49-51	38-47-49-51	40-48-51-53
	Potenza Sonora (Max)	dB(A)	64	66	66	65
	Dimensioni (L-P-A)	mm	950-950-55	950-950-55	950-950-55	950-950-55
	Peso netto	Kg	6,0	6,0	6,0	6,0
	Dimensioni Imballo (L-P-A)	mm	1035-1035-90	1035-1035-90	1035-1035-90	1035-1035-90
Unità Esterna	Peso lordo	Kg	9,0	9,0	9,0	9,0
	Dimensioni (L-P-A)	mm	946-410-810	946-410-810	952-415-1333	952-415-1333
	Peso netto	Kg	80,5	71,0	103,7	107,0
	Dimensioni Imballo (L-P-A)	mm	1090-500-885	1090-500-885	1095-495-1480	1095-495-1480
	Peso lordo	Kg	85,0	75,0	118,3	121,2
Dimensioni e Limitazioni Circuito Frigorifero	Portata Aria	m ³ /h	4000	4000	7500	7500
	Potenza sonora	dB(A)	70	72	74	73
	Tipologia Compressore		ROTATIVO	ROTATIVO	ROTATIVO	ROTATIVO
	Tubazione Lato Liquido	mm	9,52	9,52	9,52	9,52
	Tubazione Lato Gas	mm	15,88	15,88	15,88	15,88
	Lunghezza Tubazioni Coperta da Precarica	m	5	5	5	5
	Lunghezza minima raccomandata tubazioni	m	3	3	3	3
	Lunghezza Equivalente tubazioni (Max)	m	75	75	75	75
	Incremento di Refrigerante	g/m	24	24	24	24
	Dislivello (Max)	m	30	30	30	30
Fluido Frigorifero	Tipologia di Refrigerante		R32	R32	R32	R32
	GWP		675	675	675	675
	Quantità Precaricata	Kg	2,40	2,80	2,90	3,00
	Pressione di prova (Lato Alta/Bassa)	MPa	4,6/1,7	4,6/1,7	4,6/1,7	4,6/1,7
Collegamenti Elettrici	Emissioni equivalenti CO ₂	Ton	1,620	2,025	1,958	2,025
	Alimentazione Elettrica principale		Unità esterna	Unità esterna	Unità esterna	Unità esterna
	Collegamento Unità Interna-Esterna	n° conduttori	3+Terra	3+Terra	3+Terra	3+Terra
	Potenza Elettrica Assorbita Massima	W	5000	7500	6900	7500
	Corrente Massima	A	10,0	14,0	13,0	14,0
Limiti Operativi	Temperature Interne	Raff.(Min-Max) °C B.U.	+17 - +32	+17 - +32	+17 - +32	+17 - +32
		Risc. (Min-Max) °C B.S.	0 - +30	0 - +30	0 - +30	0 - +30
	Temperature Esterne	Raff.(Min-Max) °C B.S.	-15 - +50	-15 - +50	-15 - +50	-15 - +50
		Risc. (Min-Max) °C B.U.	-15 - +24	-15 - +24	-15 - +24	-15 - +24

Accessori	Modello	WF-60CI-C	Smart Kit per Linea Commerciale (modulo WI-FI)
		KJR-120G/TF-E	Comando a filo

I dati dichiarati per le prestazioni stagionali sono relativi alle condizioni previste nella PR EN 14825.

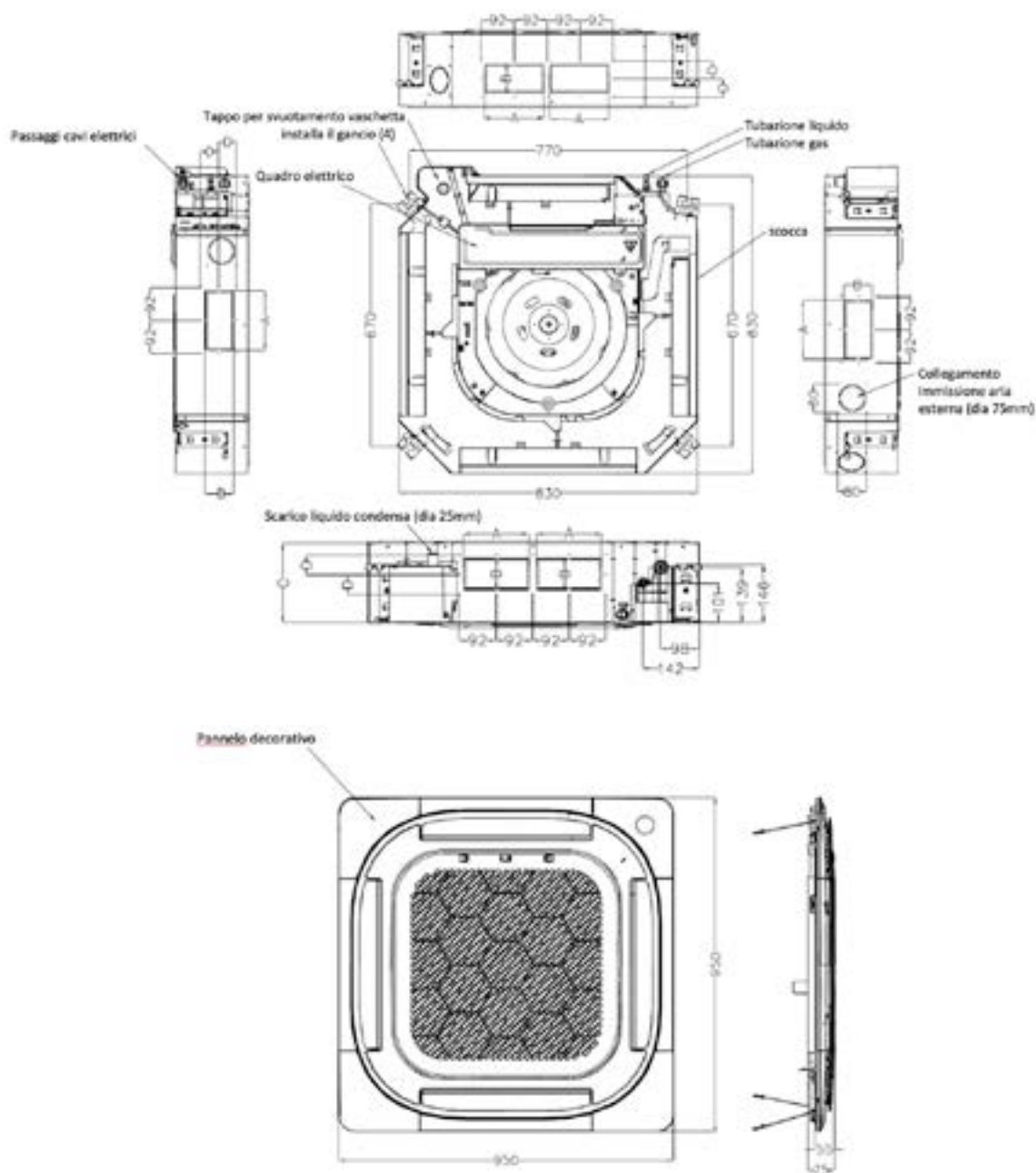
I valori di EER e COP, utilizzabili esclusivamente per le finalità rivolte alla fruizione di detrazioni fiscali, sono riferite alle condizioni di cui alla PR EN 14511. I consumi energetici stagionali indicati, si riferiscono a cicli armonizzati di prova. L'effettivo consumo elettrico del prodotto, in condizioni di reale utilizzo, può differire da quanto indicato. I dati sono suscettibili di variazione e modifica senza obbligo di preavviso. I valori di pressione sonora sono alle seguenti condizioni: livello di pressione sonora ambientale pari a 0 dB (Pressione pari a 20 QPa), Unità posizionata in condizione di campo libero, misuratore posizionato a 1 metro di distanza dal fronte dell'Unità in posizione elevata di -0,8 metri (Unità interna) 1,5 metri (Unità esterna) rispetto ad essa. Il livello di pressione sonora percepito durante il funzionamento in effettive condizioni di esercizio può differire da quanto riportato sopra a causa delle condizioni di installazione e della prossimità a superfici fono riflettenti. La perdita di refrigerante contribuisce al cambiamento climatico. In caso di rilascio nell'atmosfera, i refrigeranti con un potenziale di riscaldamento globale (GWP) più basso contribuiscono in misura minore al riscaldamento globale rispetto a quelli con un GWP più elevato. Questo apparecchio contiene un fluido refrigerante con un GWP di 675. Se 1 kg di questo fluido refrigerante fosse rilasciato nell'atmosfera, quindi, l'impatto sul riscaldamento globale sarebbe 675 volte più elevato rispetto a 1 kg di CO₂, per un periodo di 100 anni. In nessun caso l'utente deve cercare di intervenire sul circuito refrigerante o di disassemblare il prodotto. In caso di necessità occorre sempre rivolgersi a personale qualificato e certificato ai fini delle normative vigenti.

CASSETTE 4 VIE SLIM SCHEMI DIMENSIONALI

UNITÀ INTERNE

MCD1-24HRFNX(GA)
 MCD1-30HRFNX(GA)
 MCD1-36HRFN8(GA)
 MCD1-42HRFNX(GA)
 MCD1-48HRFNX(GA)
 MCD1-55HRFNX(GA)

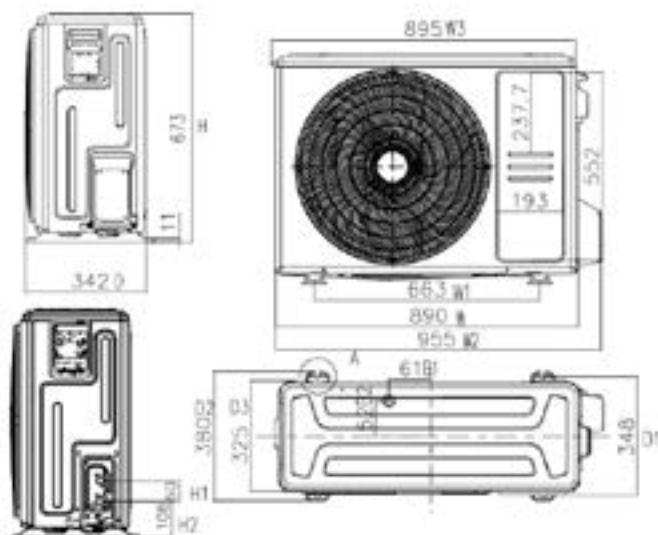
Modello	Dimensioni (mm)			
	A	B	C	D
24	165	80	205	50
30 - 36	165	100	245	60
42 - 60	165	100	287	60



CASSETTE 4 VIE SLIM SCHEMI DIMENSIONALI

UNITÀ ESTERNE

MOX430U-24HFN8-Q(GA)

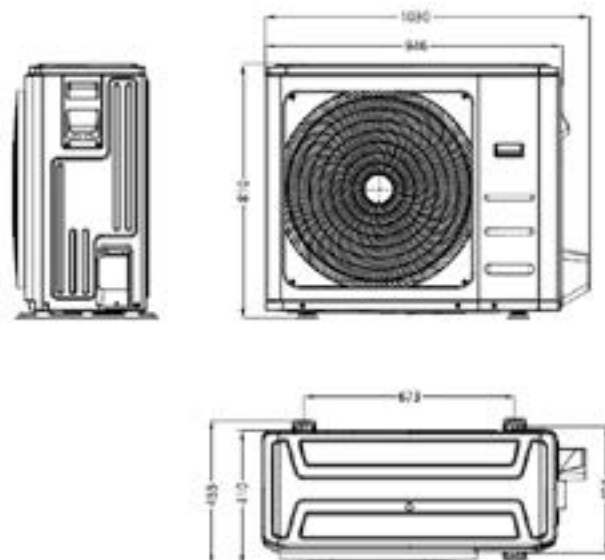


MOD30U-30HFN8-Q(GA)

MOD30U-36HFN8-Q(GA)

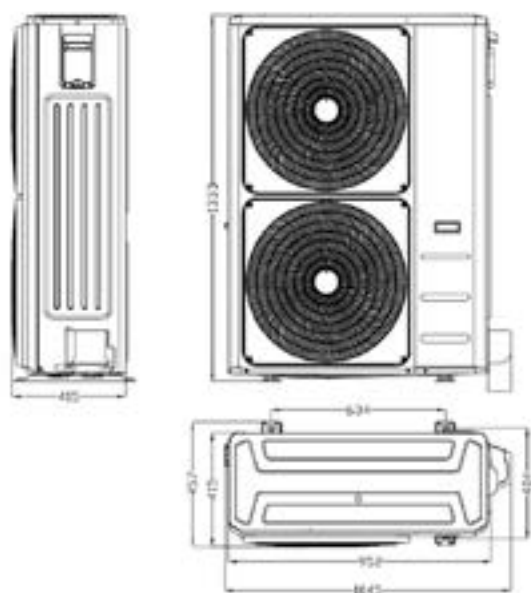
MOD30U-36HFN8-R(GA)

MOD30U-42HFN8-Q(GA)



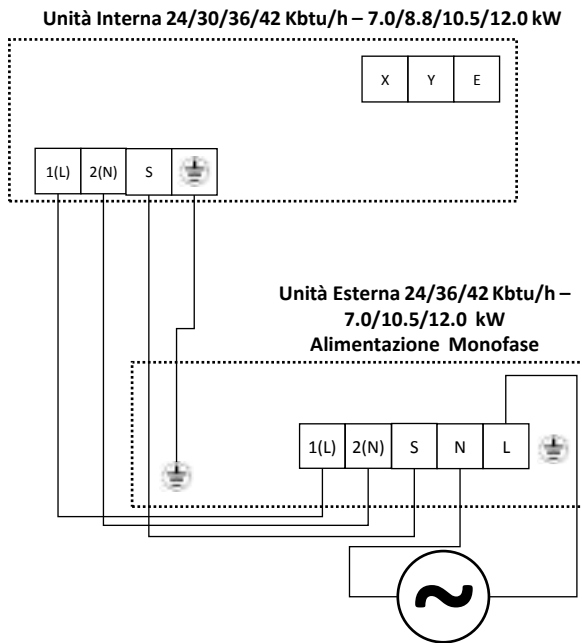
MOE30U-48HFN8-R(GA)

MOE30U-55HFN8-R(GA)

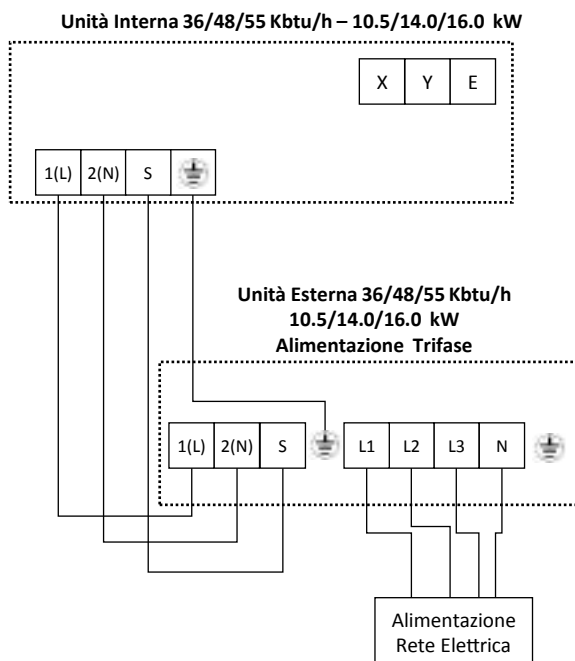


CASSETTE 4 VIE SLIM COLLEGAMENTI ELETTRICI

24-30-36-42K



36-48-55K (TRIFASE)



CARATTERISTICHE

- Capacità 3.5 - 5.3 - 7.0 - 8.8 - 10.5 - 12.0 - 14.0 - 16.0 kW
- Classe efficienza energetica A++/A+ (Eccetto 48k - A++/A)
- Pompa scarico condensa
- Comando IR a corredo
- Comando a filo a corredo
- Regolazione lineare velocità ventilatore
- Filtri G2
- Aspirazione aria reversibile
- Regolazione curve ventilatori
- Smart Kit opzionale
- Contatto ON-OFF / Contatto Alarm / Contatto FAN



FUNZIONALITÀ

COMANDO A FILO / INFRAROSSI

Il pannello decorativo è dotato del ricevitore infrarossi per il telecomando. L'Unità può essere mUnità di un comando a filo accessorio con funzione di programmatore per una gestione ancora più funzionale.

SMART KIT OPZIONALE

Le Unità possono essere dotate di un dispositivo accessorio che permette il loro controllo attraverso l'app Midea Air, tramite una connessione wireless lan. Così tutte le funzionalità delle Unità sono disponibili anche da remoto.

CONTATTO ON-OFF / ALARM / FAN

Una serie di contatti sulla scheda elettronica dell'Unità permette di controllare il prodotto in abbinamento con una serie di dispositivi esterni o di sincronizzare lo stato dell'Unità con un altro prodotto.

POMPA SCARICO CONDENZA

Le Unità interne sono equipaggiate con una pompa di scarico della condensa capace di sollevare il liquido fino a 60 cm sopra il livello della vaschetta.

ASPIRAZIONE REVERSIBILE

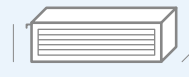
Il supporto filtri, di norma sul retro del prodotto, può essere scambiato con un pannello posto sul fondo per l'aspirazione dal basso e per una maggiore flessibilità di installazione.

REGOLAZIONE CURVE VENTILATORI

Le velocità di rotazione dei ventilatori della gamma Canalizzabili possono essere adattate in funzione dell'articolazione della rete di canali connessa al prodotto.



Unità INTERNA (LxPxA mm)



MTIU-12HWFNX(GA)
700x506x200

MTIU-18HWFNX(GA)
880x674x210

MTI-24HWFNX(GA)
1100x774x249

MTI-30HWFNX(GA)
1360x774x249

MTI-36HWFNX(GA)
1360x774x249

MTI-42HWFNX(GA)
1200x874x300

MTI-48HWFNX(GA)
1200x874x300

MTI-55HWFNX(GA)
1200x874x300

Unità ESTERNA (LxPxA mm)



MOX230-12HFN8-Q(GA)
765x303x555

MOX330U-18HFN8-Q(GA)
805x330x554

MOX430U-24HFN8-Q(GA)
890x342x673

MOD30U-30HFN8-Q(GA)
946x410x810

MOD30U-36HFN8-Q(GA)
946x410x810

MOD30U-36HFN8-R(GA)
946x410x810

MOD30U-42HFN8-Q(GA)
946x410x810

MOE30U-48HFN8-R(GA)
952x415x1333

MOE30U-55HFN8-R(GA)
952x415x1333

*La classe energetica può variare a seconda dei modelli della serie. Consultare la tabella per informazioni più dettagliate.

CANALIZZABILI



Codice Unità Interna		MTIU-12HWFNX(GA)	MTIU-18HWFNX(GA)	MTI-24HWFNX(GA)	
EAN		8052705162554	8052705162561	8052705162660	
Codice Unità Esterna		MOX230-12HFN8-Q(GA)	MOX330U-18HFN8-Q(GA)	MOX430U-24HFN8-Q(GA)	
EAN		8052705162769	8052705162776	8052705162783	
Alimentazione elettrica Unità Interna		F-V-Hz			
Alimentazione elettrica Unità Esterna		F-V-Hz			
		Monofase 220-240V 50Hz			
Raffreddamento	Capacità	kW (Min-Nom-Max)	0,53-3,52-3,99	2,55-5,28-5,86	3,28-7,03-8,16
	Potenza Elettrica Assorbita	W (Min-Nom-Max)	155-1053-1373	710-1530-2150	750-2190-2960
	Corrente	A (Nom)	4,8	7,1	10,2
	Carico Teorico (PdesignC)	kW	3,5	5,4	7,1
	SEER		6,3	6,5	6,2
	Classe di efficienza energetica		A++	A++	A++
	Consumo Energetico Annuo	kWh/A	197	291	401
Riscaldamento	Capacità	kW (Min-Nom-Max)	1,00-3,81-4,39	2,20-5,57-6,15	2,81-7,62-8,49
	Potenza Elettrica Assorbita	W (Min-Nom-Max)	302-1038-1390	740-1510-1760	640-1900-2580
	Corrente	A (Nom)	4,5	6,8	9,2
	Carico Teorico (PdesignH)	kW (Stagione Media)	2,7-3,4	4,3-5,2	5,4-6,0
	SCOP	(Stagione Media)	4,0-5,1	4,0-5,1	4,0-5,1
	Classe di efficienza energetica	(Stagione Media)	A+ - A+++	A+ - A+++	A+ - A+++
	Consumo Energetico Annuo	kWh/A (Stagione Media)	945-933	1505-1434	1890-1647
	Temperatura limite esercizio (Tol)	°C	-15	-15	-15
Efficienza energetica	E.E.R./C.O.P.	W/W	3,34/3,8	3,45/3,79	3,28/4,01
Unità Interna	Dimensioni (L-P-A)	mm	700-506-200	880-674-210	1100-774-249
	Peso netto	Kg	17,8	24,4	32,3
	Dimensioni Imballo (L-P-A)	mm	860-540-285	1070-725-280	1305-805-315
	Peso lordo	Kg	21,5	29,6	39,1
	Portata Aria (Min-Med-Max)	m ³ /h	300-480-600	515-706-911	825-1035-1229
	Pressione Ventilatore Nominale	Pa	25	25	25
	Pressione Ventilatore Campo di regolazione	Pa (Min-Max)	0-60	0-100	0-125
	Pressione Sonora (Min-Med-Max)	dB(A)	23-29-31-35	26-34-38-41	27-37-40-42
	Potenza Sonora (Max)	dB(A)	58	58	62
Unità Esterna	Dimensioni (L-P-A)	mm	765-303-555	805-330-554	890-342-673
	Peso netto	Kg	26,6	32,5	43,9
	Dimensioni Imballo (L-P-A)	mm	887-337-610	915-370-615	995-398-740
	Peso lordo	Kg	29,0	35,2	46,9
	Portata Aria	m ³ /h	2200	2100	3500
	Pressione sonora (Max)	dB(A)	62	65	68
	Tipologia Compressore		ROTATIVO	ROTATIVO	ROTATIVO
Dimensioni e Limitazioni Circuito Frigorifero	Tubazione Lato Liquido	mm	6,35	6,35	9,52
	Tubazione Lato Gas	mm	9,52	12,70	15,88
	Lunghezza Tubazioni Coperta da Precarica	m	5	5	5
	Lunghezza minima raccomandata tubazioni	m	3	3	3
	Lunghezza Equivalente tubazioni (Max)	m	25	30	50
	Incremento di Refrigerante	g/m	12	12	24
Dislivello (Max)	m	10	20	25	
Fluido Frigorifero	Tipologia di Refrigerante		R32	R32	R32
	GWP		675	675	675
	Quantità Precaricata	Kg	0,72	1,15	1,50
	Emissioni CO ² equivalenti	Ton.	0,486	0,777	1,013
	Pressione di prova (Lato Alta/Bassa)	MPa	4,3/1,7	4,3/1,7	4,6/1,7
Collegamenti Elettrici	Collegamento Alimentazione U.E.	n° conduttori	Unità esterna	Unità esterna	Unità esterna
	Collegamento Unità Interna-Esterna	n° conduttori	3+Terra	3+Terra	3+Terra
	Potenza Elettrica Assorbita Massima	W	1850	2950	3700
	Corrente Massima	A	9,0	13,5	19,0
Limiti Operativi	Temperature Interne	Raff.(Min-Max) °C B.U.	+16 - +32	+16 - +32	+17 - +32
		Risc. (Min-Max) °C B.S.	0 - +30	0 - +30	0 - +30
	Temperature Esterne	Raff.(Min-Max) °C B.S.	-15 - +50	-15 - +50	-15 - +50
		Risc. (Min-Max) °C B.U.	-15 - +24	-15 - +24	-15 - +24
Accessori	Modello	WF-60B1-C	Smart Kit per Linea Commerciale (modulo WI-FI)		
		KJR-120C/TF-E	Comando a filo		

I dati dichiarati per le prestazioni stagionali sono relativi alle condizioni previste nella PR EN 14825.

I valori di EER e COP, utilizzabili esclusivamente per le finalità rivolte alla fruizione di detrazioni fiscali, sono riferite alle condizioni di cui alla PR EN 14511. I consumi energetici stagionali indicati, si riferiscono a cicli armonizzati di prova. L'effettivo consumo elettrico del prodotto, in condizioni di reale utilizzo, può differire da quanto indicato. I dati sono suscettibili di variazione e modifica senza obbligo di preavviso. I valori di pressione sonora sono alle seguenti condizioni: livello di pressione sonora ambientale pari a 0 dB (Pressione pari a 20 QPa), Unità posizionata in condizione di campo libero, misuratore posizionato a 1,5 metri di distanza dal fondo dell'Unità (Unità interna), 1,5 metri e in posizione elevata di 0,8 metri (Unità esterna). Canale di mandata, di sezione pari alla bocca di mandata dell'Unità, con lunghezza pari a 2 metri; canale di aspirazione, di sezione pari alla bocca di aspirazione, con lunghezza pari a 1 metro. Filtri aria non installati. Il livello di pressione sonora percepito durante il funzionamento in effettive condizioni di esercizio può differire da quanto riportato sopra a causa delle condizioni di installazione e della prossimità a superfici fono riflettenti. La perdita di refrigerante contribuisce al cambiamento climatico. In caso di rilascio nell'atmosfera, i refrigeranti con un potenziale di riscaldamento globale (GWP) più basso contribuiscono in misura minore al riscaldamento globale rispetto a quelli con un GWP più elevato. Questo apparecchio contiene un fluido refrigerante con un GWP di 675. Se 1 kg di questo fluido refrigerante fosse rilasciato nell'atmosfera, quindi, l'impatto sul riscaldamento globale sarebbe 675 volte più elevato rispetto a 1 kg di CO₂, per un periodo di 100 anni. In nessun caso l'utente deve cercare di intervenire sul circuito refrigerante o di disassemblare il prodotto. In caso di necessità occorre sempre rivolgersi a personale qualificato e certificato ai fini delle normative vigenti.

CANALIZZABILI

Codice Unità Interna		MTI-30HWFNX(GA)	MTI-36HWFNX(GA)	MTI-36HWFNX(GA)	
EAN		8052705162677	8052705162684	8052705162684	
Codice Unità Esterna		MOD30U-30HFN8-Q(GA)	MOD30U-36HFN8-Q(GA)	MOD30U-36HFN8-R(GA)	
EAN		8052705162790	8052705162806	8052705162813	
Alimentazione elettrica Unità Interna		F-V-Hz	Monofase 220-240V 50Hz		
Alimentazione elettrica Unità Esterna		F-V-Hz	Monofase 220-240V 50Hz	Trifase 380-415V 50Hz	
Raffreddamento	Capacità	kW (Min-Nom-Max)	2,23-8,79-9,85	2,75-10,55-11,14	2,73-10,55-11,78
	Potenza Elettrica Assorbita	W (Min-Nom-Max)	190-2500-3050	900-3950-4150	890-4000-4200
	Corrente	A (Nom)	11,0	17,5	6,5
	Carico Teorico (PdesignC)	kW	8,8	10,5	10,6
	SEER		6,5	6,2	6,1
	Classe di efficienza energetica		A++	A++	A++
	Consumo Energetico Annuo	kWh/A	474	593	608
Riscaldamento	Capacità	kW (Min-Nom-Max)	2,70-9,38-10,02	2,78-11,72-12,78	2,78-11,72-12,84
	Potenza Elettrica Assorbita	W (Min-Nom-Max)	430-2250-2450	800-3250-3950	780-3250-4000
	Corrente	A (Nom)	10,0	14,5	5,3
	Carico Teorico (PdesignH)	kW (Stagione Media)	8,0-8,2	8,4-9,8	8,8-10,0
	SCOP	(Stagione Media)	4,0-5,1	4,0-5,1	4,0-5,1
	Classe di efficienza energetica	(Stagione Media)	A+ - A+++	A+ - A+++	A+ - A+++
	Consumo Energetico Annuo	kWh/A (Stagione Media)	2800-2251	2940-2690	3080-2745
	Temperatura limite esercizio (Tol)	°C	-15	-15	-15
Efficienza energetica	E.E.R./C.O.P.	W/W	3,52/4,17	3,28/3,90	3,27/3,88
Unità Interna	Dimensioni (L-P-A)	mm	1360-774-249	1360-774-249	1360-774-249
	Peso netto	Kg	40,5	40,5	40,5
	Dimensioni Imballo (L-P-A)	mm	1570-805-330	1570-805-330	1570-805-330
	Peso lordo	Kg	48,2	48,2	48,2
	Portata Aria (Min-Med-Max)	m ³ /h	1500-1800-2100	1500-1800-2100	1500-1800-2100
	Pressione ventilatore (Nom)	Pa	37	37	37
	Pressione ventilatore (Min-Max)	Pa	0-142	0-142	0-142
	Pressione Sonora (Si-Min-Med-Max)	dB(A)	41-45-47-50	42-46-48-50	43-46-48-50
	Potenza Sonora (Max)	dB(A)	64	61	61
	Unità Esterna	Dimensioni (L-P-A)	mm	946-410-810	946-410-810
Peso netto		Kg	52,8	66,9	80,5
Dimensioni Imballo (L-P-A)		mm	1090-500-885	1090-500-885	1090-500-885
Peso lordo		Kg	57,3	71,5	85
Portata Aria		m ³ /h	3800	4000	4000
Potenza sonora		dB(A)	70	70	70
Tipologia Compressore			ROTATIVO	ROTATIVO	ROTATIVO
Dimensioni e Limitazioni Circuito Frigorifero	Tubazione Lato Liquido	mm	9,52	9,52	9,52
	Tubazione Lato Gas	mm	15,88	15,88	15,88
	Lunghezza Tubazioni Coperta da Precarica	m	5	5	5
	Lunghezza minima raccomandata tubazioni	m	3	3	3
	Lunghezza Equivalente tubazioni (Max)	m	50	75	75
	Incremento di Refrigerante	g/m	24	24	24
Fluido Frigorifero	Dislivello (Max)	m	25	30	30
	Tipologia di Refrigerante		R32	R32	R32
	GWP		675	675	675
	Quantità Precaricata	Kg	2,0	2,4	2,4
	Emissioni CO ² equivalenti	Ton.	1,350	1,620	1,620
Collegamenti Elettrici	Pressione di prova (Lato Alta/Bassa)	MPa	4,6/1,7	4,6/1,7	4,6/1,7
	Alimentazione elettrica principale		Unità esterna	Unità esterna	Unità esterna
	Collegamento Unità Interna-Esterna	n° conduttori	3+Terra	3+Terra	3+Terra
	Potenza Elettrica Assorbita Massima	W	4500	5000	5000
Limiti Operativi	Corrente Massima	A	20,0	22,5	10,0
	Temperature Interne	Raff.(Min-Max) °C B.U.	+17 - +32	+17 - +32	+17 - +32
		Risc. (Min-Max) °C B.S.	0 - +30	0 - +30	0 - +30
	Temperature Esterne	Raff.(Min-Max) °C B.S.	-15 - +50	-15 - +50	-15 - +50
Risc. (Min-Max) °C B.U.		-15 - +24	-15 - +24	-15 - +24	

Accessori	Modello	WF-60B1-C	Smart Kit per Linea Commerciale (modulo WI-FI)
		KJR-120C/TF-E	Comando a filo

I dati dichiarati per le prestazioni stagionali sono relativi alle condizioni previste nella PR EN 14825.

I valori di EER e COP, utilizzabili esclusivamente per le finalità rivolte alla fruizione di detrazioni fiscali, sono riferite alle condizioni di cui alla PR EN 14511. I consumi energetici stagionali indicati, si riferiscono a cicli armonizzati di prova. L'effettivo consumo elettrico del prodotto, in condizioni di reale utilizzo, può differire da quanto indicato. I dati sono suscettibili di variazione e modifica senza obbligo di preavviso. I valori di pressione sonora sono alle seguenti condizioni: livello di pressione sonora ambientale pari a 0 dB (Pressione pari a 20 QPa), Unità posizionata in condizione di campo libero, misuratore posizionato a 1,5 metri di distanza dal fondo dell'Unità (Unità interna), 1,5 metri e in posizione elevata di 0,8 metri (Unità esterna). Canale di mandata, di sezione pari alla bocca di mandata dell'Unità, con lunghezza pari a 2 metri, canale di aspirazione, di sezione pari alla bocca di aspirazione, con lunghezza pari a 1 metro. Filtri aria non installati. Il livello di pressione sonora percepito durante il funzionamento in effettive condizioni di esercizio può differire da quanto riportato sopra a causa delle condizioni di installazione e della prossimità a superfici fono riflettenti. La perdita di refrigerante contribuisce al cambiamento climatico. In caso di rilascio nell'atmosfera, i refrigeranti con un potenziale di riscaldamento globale (GWP) più basso contribuiscono in misura minore al riscaldamento globale rispetto a quelli con un GWP più elevato. Questo apparecchio contiene un fluido refrigerante con un GWP di 675. Se 1 kg di questo fluido refrigerante fosse rilasciato nell'atmosfera, quindi, l'impatto sul riscaldamento globale sarebbe 675 volte più elevato rispetto a 1 kg di CO₂, per un periodo di 100 anni. In nessun caso l'utente deve cercare di intervenire sul circuito refrigerante o di disassemblare il prodotto. In caso di necessità occorre sempre rivolgersi a personale qualificato e certificato ai fini delle normative vigenti.

Codice Unità Interna		MTI-42HWFNX(GA)	MTI-48HWFNX(GA)	MTI-55HWFNX(GA)	
EAN		8052705162691	8052705162707	8052705162714	
Codice Unità Esterna		MOD30U-42HFN8-Q(GA)	MOE30U-48HFN8-R(GA)	MOE30U-55HFN8-R(GA)	
EAN		8052705162820	8052705162837	8052705162844	
Alimentazione elettrica Unità Interna		F-V-Hz	Monofase 220-240V 50Hz		
Alimentazione elettrica Unità Esterna		F-V-Hz	Monofase 220-240V 50Hz	Trifase 380-415V 50Hz	
Raffreddamento	Capacità	kW (Min-Nom-Max)	2,93-12,02-12,31	3,52-14,07-15,53	4,10-15,24-17,29
	Potenza Elettrica Assorbita	W (Min-Nom-Max)	680-4200-4500	880-4800-6000	1030-5250-6650
	Corrente	A (Nom)	18,8	8,4	9,6
	Carico Teorico (PdesignC)	kW	12,1	14,0	15,3
	SEER		6,1	6,1	6,1
	Classe di efficienza energetica		A++	A++	A++
	Consumo Energetico Annuo	kWh/A	700	812	900
Riscaldamento	Capacità	kW (Min-Nom-Max)	3,37-13,48-14,07	4,10-16,12-18,17	4,40-18,17-20,52
	Potenza Elettrica Assorbita	W (Min-Nom-Max)	750-3450-4100	950-4500-5700	950-5150-6600
	Corrente	A (Nom)	15,5	8,0	9,5
	Carico Teorico (PdesignH)	kW (Stagione Media)	9,5-10,2	11,5-11,5	12,5
	SCOP	(Stagione Media)	4,0-5,1	3,8-5,0	12,8
	Classe di efficienza energetica	(Stagione Media)	A+ - A+++	A - A++	A+ - A+++
	Consumo Energetico Annuo	kWh/A (Stagione Media)	3350-2800	4323-3220	4390-3514
Temperatura limite esercizio (Tol)	°C	-15	-15	-15	
Efficienza energetica	E.E.R./C.O.P.	W/W	3,26/3,91	3,25/3,74	3,30/3,75
Unità Interna	Dimensioni (L-P-A)	mm	1200-874-300	1200-874-300	1200-874-300
	Peso netto	Kg	47,6	47,6	47,4
	Dimensioni Imballo (L-P-A)	mm	1405-915-365	1405-915-365	1405-915-365
	Peso lordo	Kg	55,8	55,8	56,1
	Portata Aria (Min-Med-Max)	m ³ /h	1680-2040-2400	1680-2040-2400	1680-2040-2400
	Pressione ventilatore (Nom)	Pa	50	50	50
	Pressione ventilatore (Min-Max)	Pa	0-160	0-160	0-160
	Pressione Sonora (Si-Min-Med-Max)	dB(A)	43-48-49-52	42-47-49-50	42-47-49-53
	Potenza Sonora (Max)	dB(A)	67	66	66
Unità Esterna	Dimensioni (L-P-A)	mm	946-410-810	952-415-1333	952-415-1333
	Peso netto	Kg	71,0	103,7	107,0
	Dimensioni Imballo (L-P-A)	mm	1090-500-885	1095-495-1480	1095-495-1480
	Peso lordo	Kg	75,0	118,3	121,2
	Portata Aria	m ³ /h	4000	7500	7500
	Potenza sonora	dB(A)	75	74	74
Dimensioni e Limitazioni Circuito Frigorifero	Tipologia Compressore		ROTATIVO	ROTATIVO	ROTATIVO
	Tubazione Lato Liquido	mm	9,52	9,52	9,52
	Tubazione Lato Gas	mm	15,88	15,88	15,88
	Lunghezza Tubazioni Coperta da Precarica	m	5	5	5
	Lunghezza minima raccomandata tubazioni	m	3	3	3
	Lunghezza Equivalente tubazioni (Max)	m	75	75	75
	Incremento di Refrigerante	g/m	24	24	24
Fluido Frigorifero	Dislivello (Max)	m	30	30	30
	Tipologia di Refrigerante		R32	R32	R32
	GWP		675	675	675
	Quantità Precaricata	Kg	2,80	2,90	3,00
	Emissioni CO ² equivalenti	Ton.	1,890	1,958	2,025
Collegamenti Elettrici	Pressione di prova (Lato Alta/Bassa)	MPa	4,6/1,7	4,6/1,7	4,6/1,7
	Alimentazione elettrica principale		Unità esterna	Unità esterna	Unità esterna
	Collegamento Unità Interna-Esterna	n° conduttori	3+Terra	3+Terra	3+Terra
	Potenza Elettrica Assorbita Massima	W	5000	6900	7500
Limiti Operativi	Corrente Massima	A	22,5	13,0	14,0
	Temperature Interne	Raff.(Min-Max) °C B.U.	+17 - +32	+17 - +32	+17 - +32
		Risc. (Min-Max) °C B.S.	0 - +30	0 - +30	0 - +30
	Temperature Esterne	Raff.(Min-Max) °C B.S.	-15 - +50	-15 - +50	-15 - +50
Risc. (Min-Max) °C B.U.		-15 - +24	-15 - +24	-15 - +24	

Accessori	Modello	WF-60BI-C	Smart Kit per Linea Commerciale (modulo WI-FI)
		KJR-120C/TF-E	Comando a filo

I dati dichiarati per le prestazioni stagionali sono relativi alle condizioni previste nella PR EN 14825.

I valori di EER e COP, utilizzabili esclusivamente per le finalità rivolte alla fruizione di detrazioni fiscali, sono riferite alle condizioni di cui alla PR EN 14511. I consumi energetici stagionali indicati, si riferiscono a cicli armonizzati di prova. L'effettivo consumo elettrico del prodotto, in condizioni di reale utilizzo, può differire da quanto indicato. I dati sono suscettibili di variazione e modifica senza obbligo di preavviso. I valori di pressione sonora sono alle seguenti condizioni: livello di pressione sonora ambientale pari a 0 dB (Pressione pari a 20 QPa), Unità posizionata in condizione di campo libero, misuratore posizionato a 1,5 metri di distanza dal fondo dell'Unità (Unità interna), 1,5 metri e in posizione elevata di 0,8 metri (Unità esterna). Canale di mandata, di sezione pari alla bocca di mandata dell'Unità, con lunghezza pari a 2 metri; canale di aspirazione, di sezione pari alla bocca di aspirazione, con lunghezza pari a 1 metro. Filtri aria non installati. Il livello di pressione sonora percepito durante il funzionamento in effettive condizioni di esercizio può differire da quanto riportato sopra a causa delle condizioni di installazione e della prossimità a superfici fono riflettenti. La perdita di refrigerante contribuisce al cambiamento climatico. In caso di rilascio nell'atmosfera, i refrigeranti con un potenziale di riscaldamento globale (GWP) più basso contribuiscono in misura minore al riscaldamento globale rispetto a quelli con un GWP più elevato. Questo apparecchio contiene un fluido refrigerante con un GWP di 675. Se 1 kg di questo fluido refrigerante fosse rilasciato nell'atmosfera, quindi, l'impatto sul riscaldamento globale sarebbe 675 volte più elevato rispetto a 1 kg di CO₂, per un periodo di 100 anni. In nessun caso l'utente deve cercare di intervenire sul circuito refrigerante o di disassemblare il prodotto. In caso di necessità occorre sempre rivolgersi a personale qualificato e certificato ai fini delle normative vigenti.

CANALIZZABILI SCHEMI DIMENSIONALI

UNITÀ INTERNE

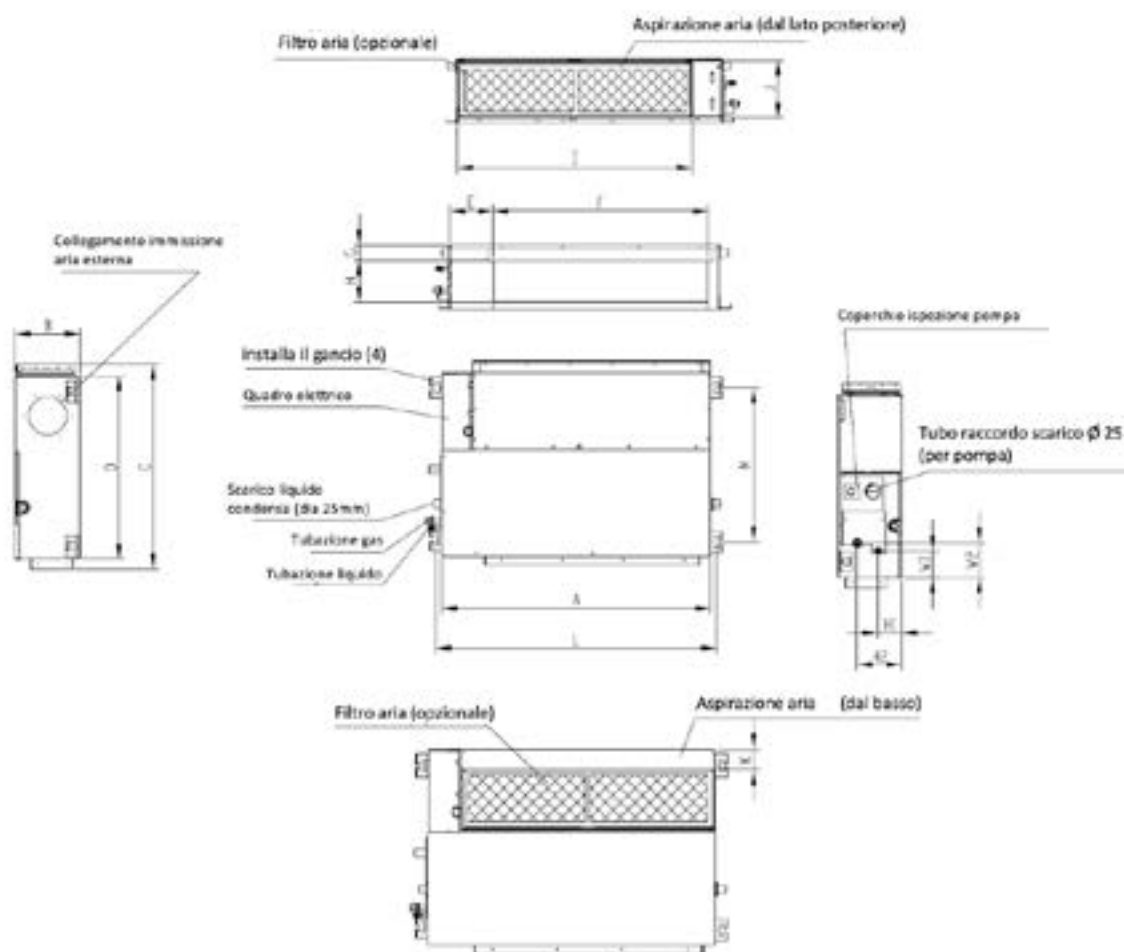
MTIU-12HWFNX(GA)
MTIU-18HWFNX(GA)

MTI-24HWFNX(GA)
MTI-30HWFNX(GA)

MTI-36HWFNX(GA)
MTI-42HWFNX(GA)

MTI-48HWFNX(GA)
MTI-55HWFNX(GA)

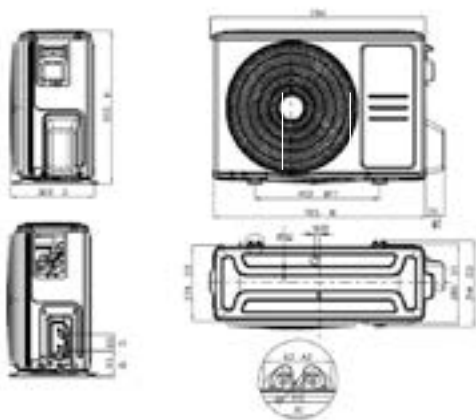
Modello	Dimensioni (mm)																
	A	B	C	D	E	F	G	H	I	J	K	L	M	H1	H2	W1	W2
12	700	200	506	450	137	537	30	152	599	186	50	741	360	84	140	84	84
18	880	210	674	600	140	706	50	136	782	190	40	920	508	78	148	88	112
24	1100	249	774	700	140	926	50	175	1001	228	5	1140	598	80	150	130	155
30-36	1360	249	774	700	140	1186	50	175	1261	228	5	1400	598	80	150	130	155
42-55	1200	300	874	800	123	1044	50	227	1101	280	5	1240	697	80	150	185	210



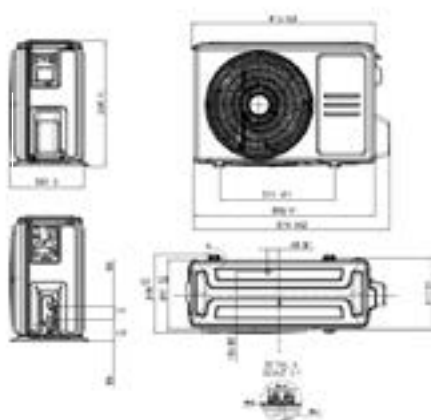
SCHEMI DIMENSIONALI

UNITÀ ESTERNE

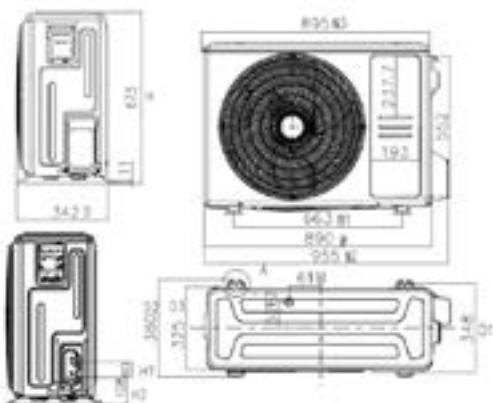
MOX230-12HFN8-Q(GA)



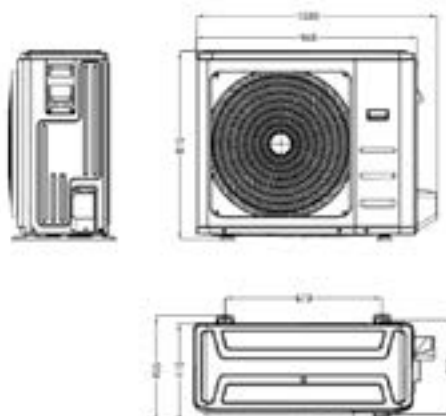
MOX330U-18HFN8-Q(GA)



MOX430U-24HFN8-Q(GA)



MOD30U-30HFN8-Q(GA)
MOD30U-36HFN8-Q(GA)
MOD30U-36HFN8-R(GA)
MOD30U-42HFN8-Q(GA)

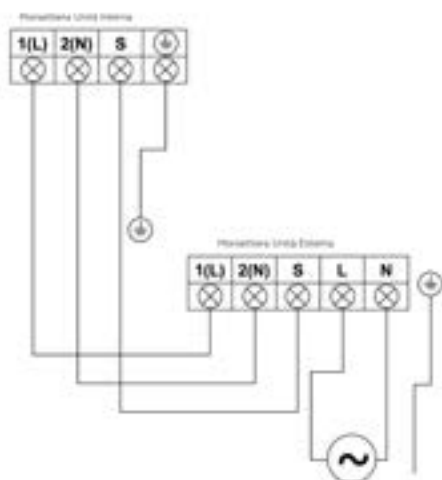


MOE30U-48HFN8-R(GA)
MOE30U-55HFN8-R(GA)



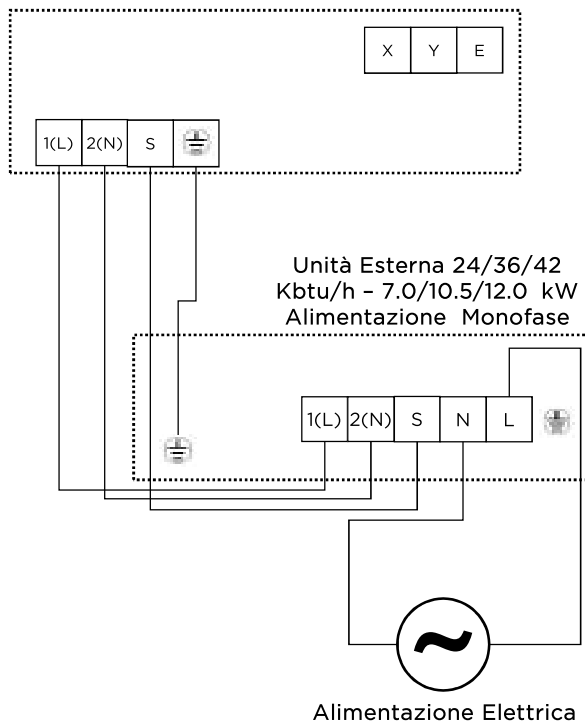
COLLEGAMENTI ELETTRICI

12-18K

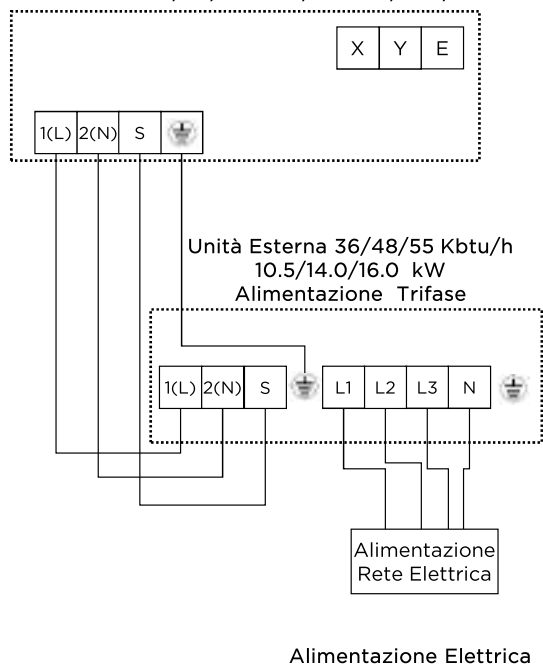


24-30-36-42K

Unità Interna 24/30/36/42 Kbtu/h - 7.0/8.8/10.5/12.0 kW

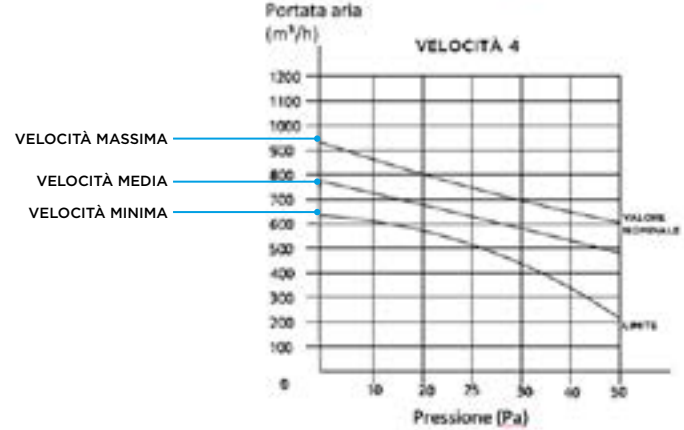
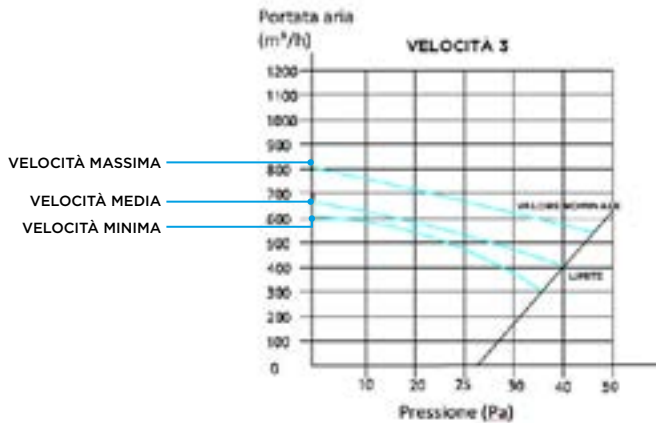
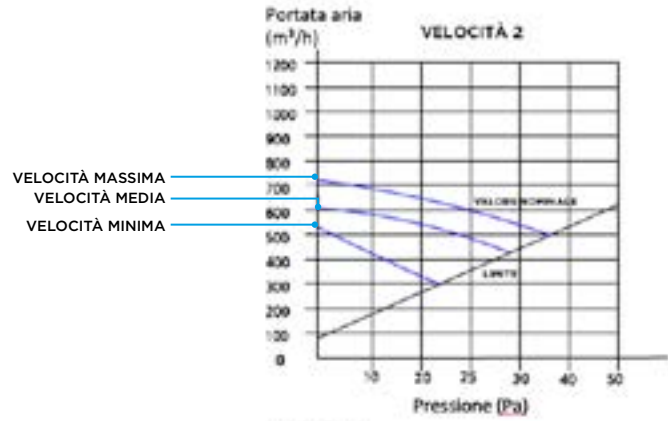
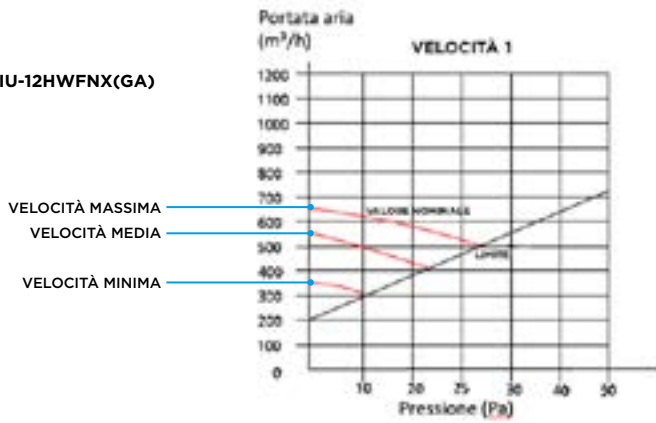
**36-48-55K (TRIFASE)**

Unità Interna 36/48/55 Kbtu/h - 10.5/14.0/16.0 kW

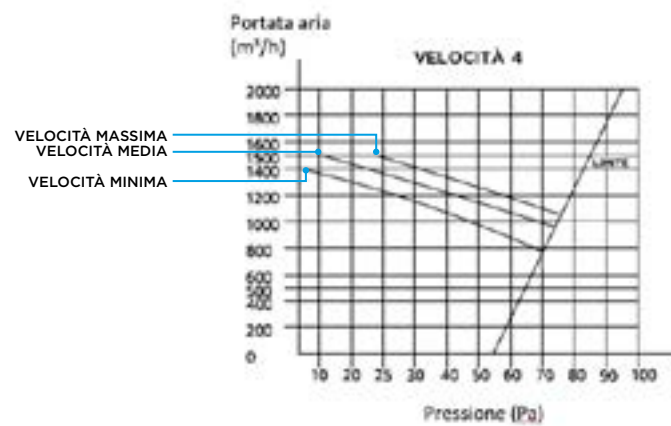
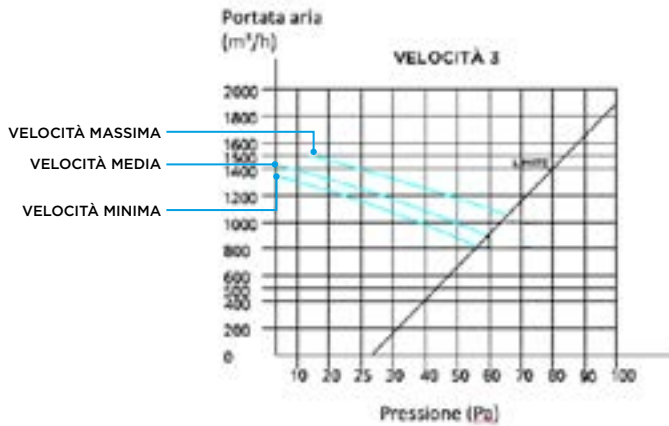
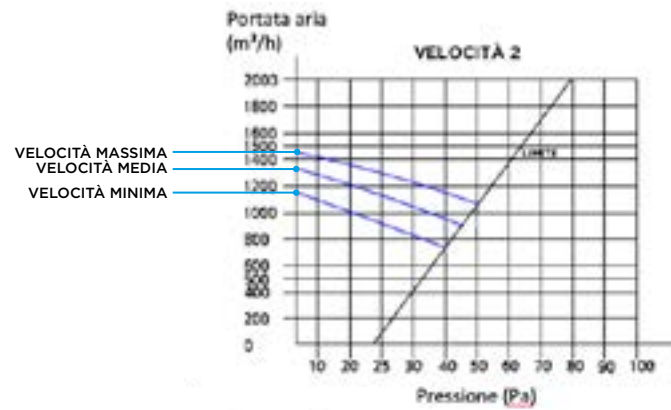
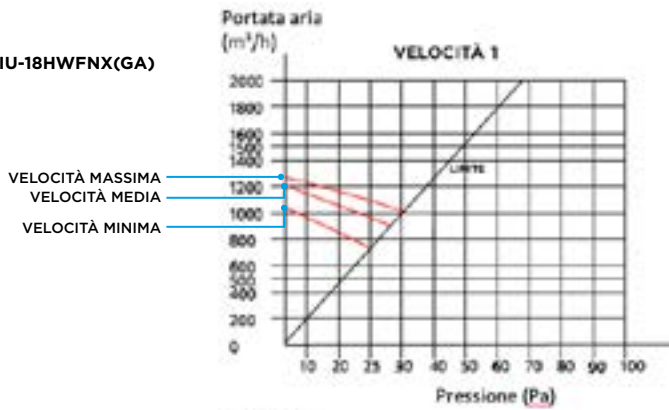


CURVE PRESTAZIONE VENTILATORI

MTIU-12HWFNX(GA)



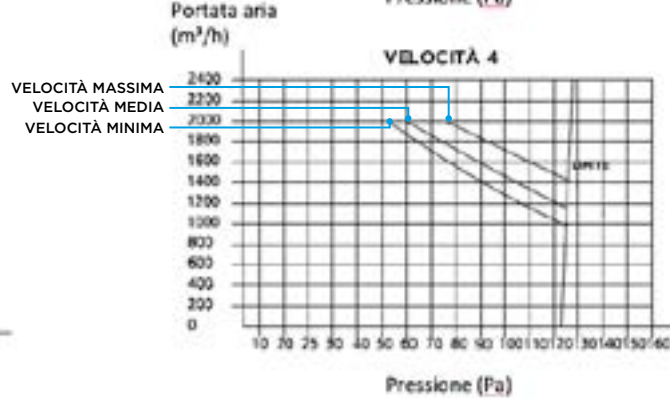
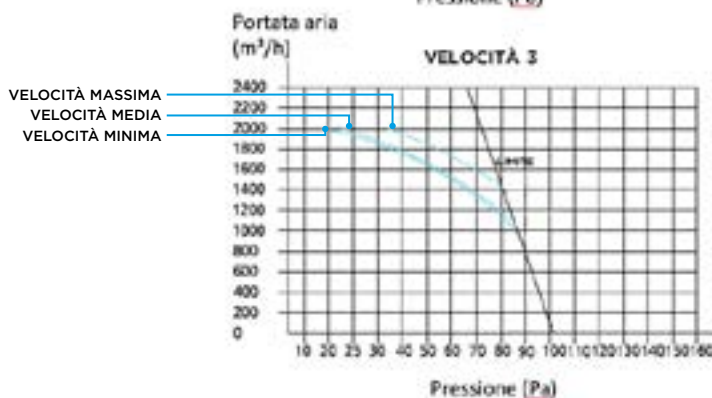
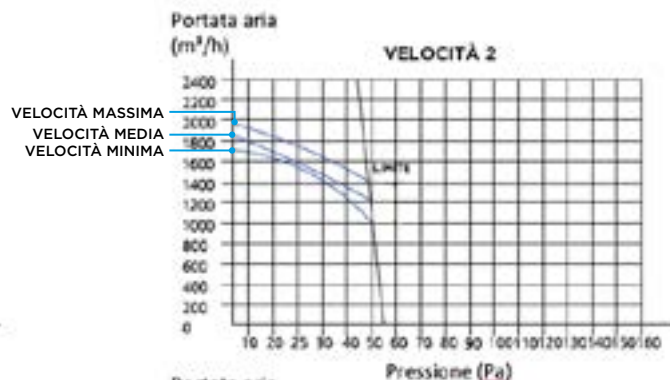
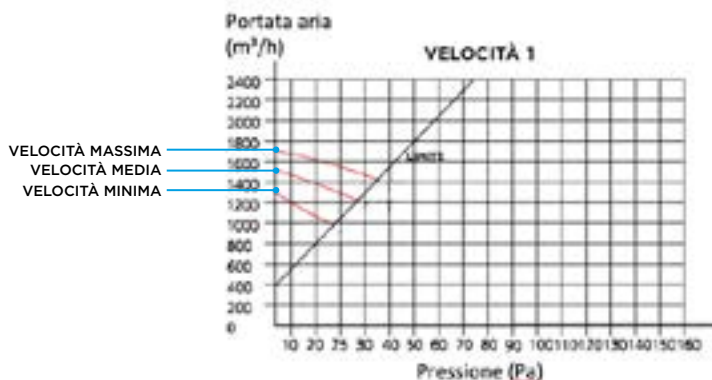
MTIU-18HWFNX(GA)



NOTA: prestazioni ottenute alle condizioni nominali di prova e con Unità priva di filtri aria.

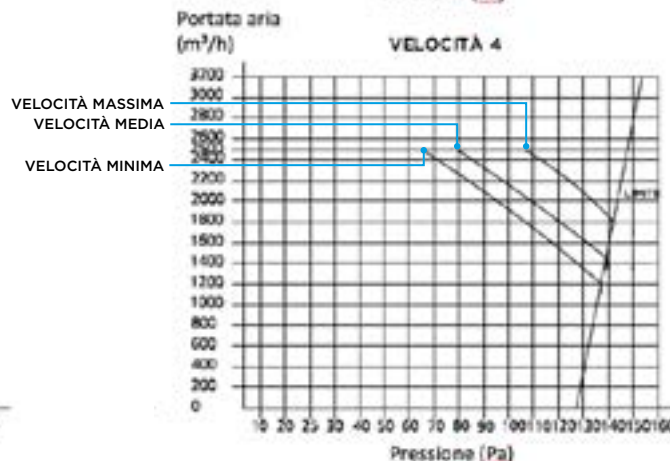
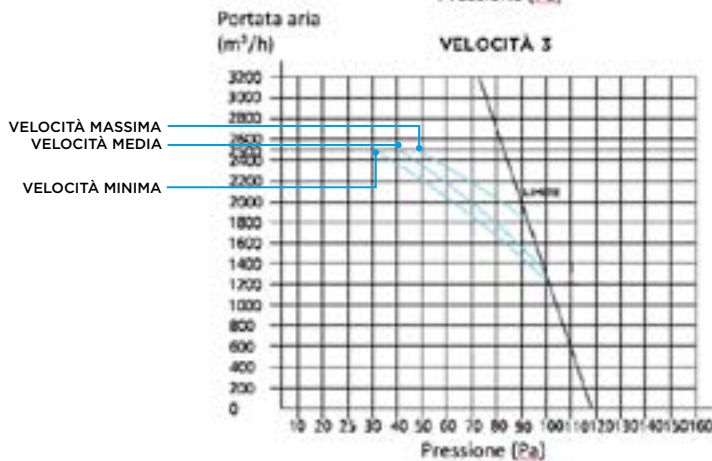
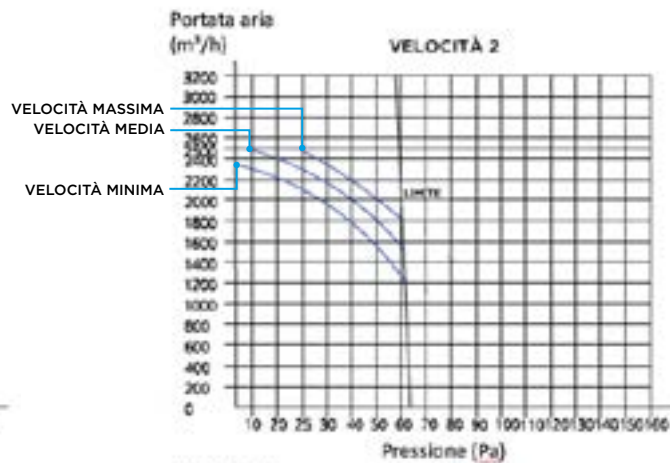
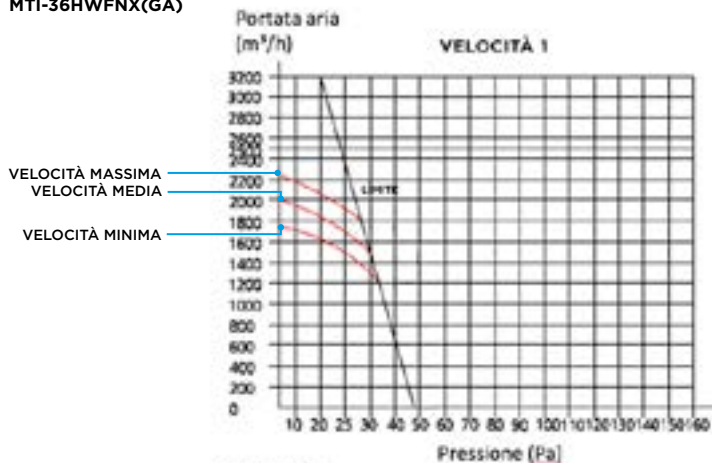
CANALIZZABILI CURVE PRESTAZIONE VENTILATORI

MTI-24HWFNX(GA)



MTI-30HWFNX(GA)

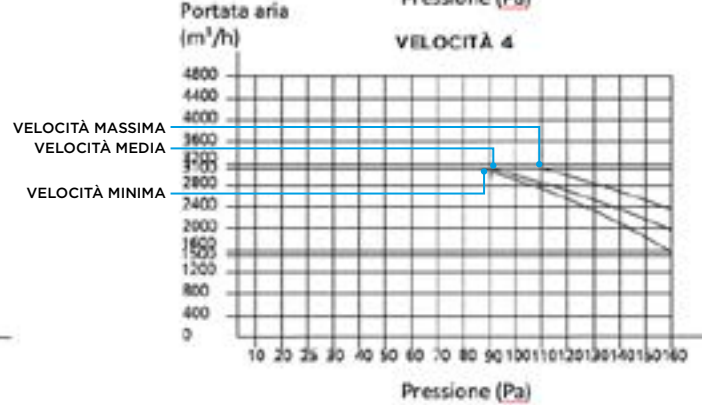
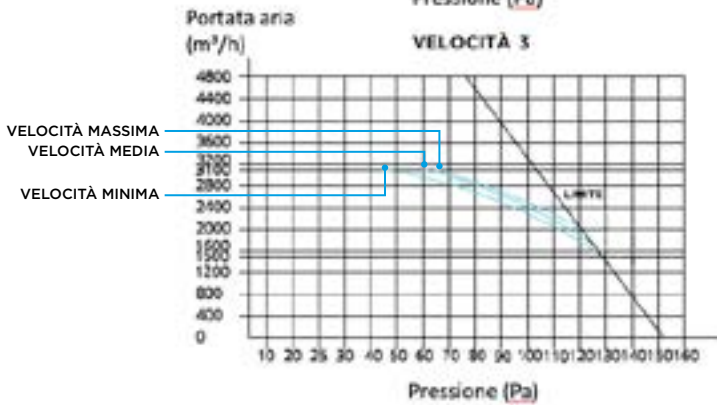
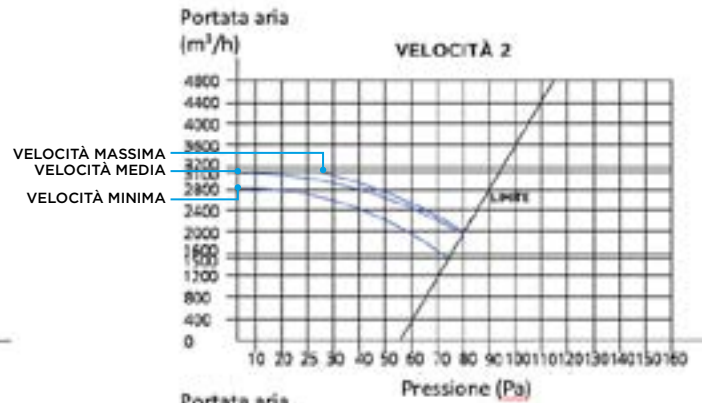
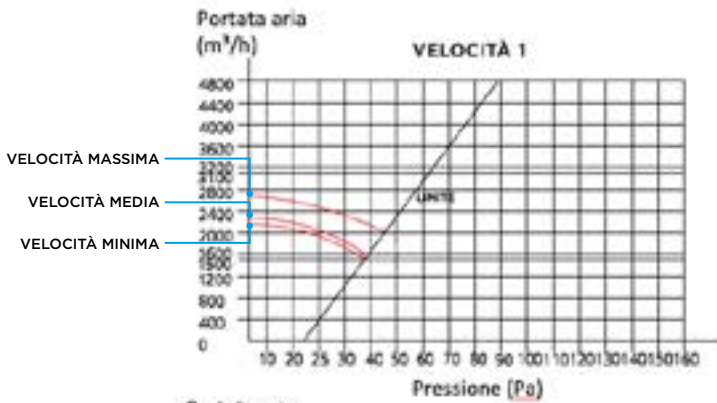
MTI-36HWFNX(GA)



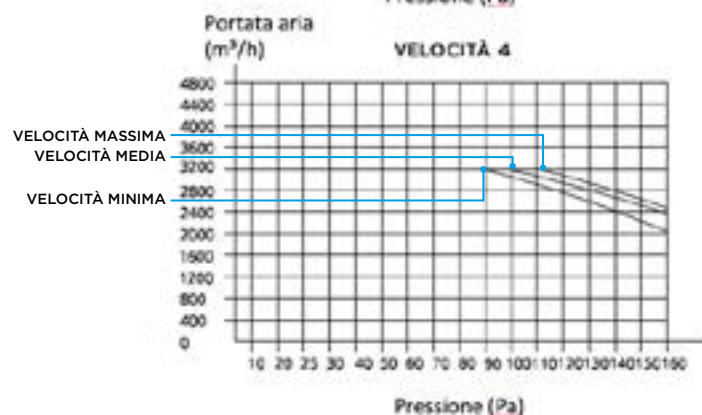
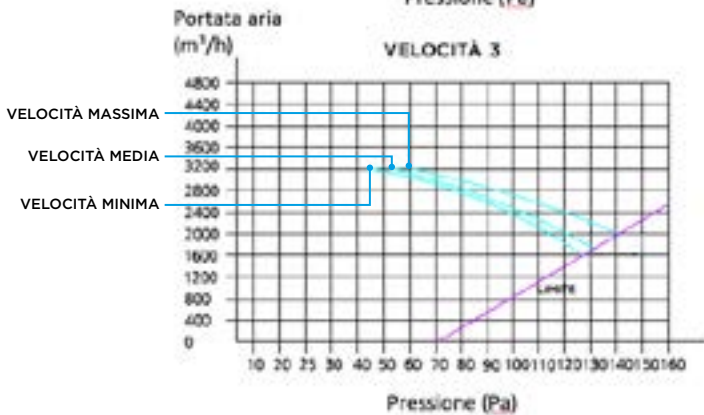
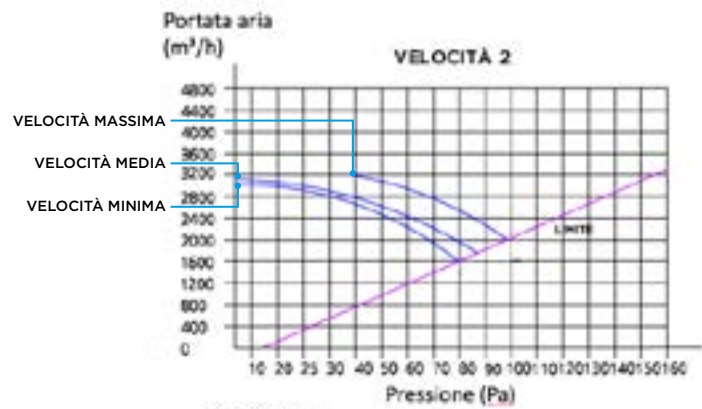
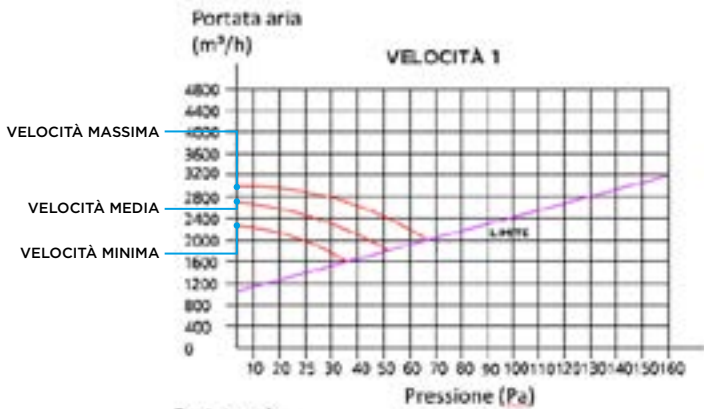
NOTA: prestazioni ottenute alle condizioni nominali di prova e con Unità priva di filtri aria.

CURVE PRESTAZIONE VENTILATORI

MTI-42HWFNX(GA)
MTI-48HWFNX(GA)



MTI-55HWFNX(GA)



NOTA: prestazioni ottenute alle condizioni nominali di prova e con Unità priva di filtri aria.

CARATTERISTICHE

- Capacità 3,5 - 5,0 kW
- Classe efficienza energetica A++/A+
- Contatto ON-OFF
- Doppio ventilatore tangenziale
- Doppia feritoia di mandata aria
- Display frontale alfanumerico
- Smart Kit opzionale



FUNZIONALITÀ

MASSIMA EFFICACIA IN OGNI STAGIONE

Le due feritoie di mandata d'aria superiore e inferiore di maggiori dimensioni, possono operare anche in contemporanea, aumentando così la quantità di aria disponibile per raggiungere il comfort desiderato nel minor tempo possibile.

DOPPIO VENTILATORE

Il doppio ventilatore tangenziale micro regolabile, assicura elevata efficienza energetica e il massimo delle prestazioni.

CONTROLLO TOTALE CON APP MSmartHome

La console può essere dotata di un dispositivo accessorio (Smart Kit Midea mod. EU-SK105) che permette il suo controllo attraverso l'app Midea MSmartHome.

Così le funzionalità della console sono disponibili anche da remoto.

CONTATTO ON-OFF

Grazie a una morsetteria dedicata, può essere facilmente collegato un interruttore per accendere o spegnere l'Unità da un dispositivo remoto, o per integrare un sistema di controllo BMS.

INSTALLAZIONE E MANUTENZIONE SEMPLIFICATE

La nuova piastra di montaggio consente un'installazione rapida e flessibile.

Il pannello frontale rimovibile, privo di parti elettriche, può essere direttamente rimosso e pulito, così come il filtro aria.

DISPLAY FRONTALE ALFANUMERICO

Il display di ultima generazione presente sul pannello frontale è intuitivo e di facile lettura.



Unità INTERNA (LxPxA mm)



MFA2U-12HRFNX(GA)
794x200x621

MFA2U-17HRFNX(GA)
794x200x621

Unità ESTERNA (LxPxA mm)



MOX230-12HFN8-Q(GA)
765x303x555

MOX330U-18HFN8-Q(GA)
805x330x554

Modello Unità Interna		MFA2U-12HRFNX(GA)	MFA2U-17HRFNX(GA)
EAN		8052705166156	8052705166354
Modello Unità Esterna		MOX230-12HFN8-Q(GA)	MOX330U-18HFN8-Q(GA)
EAN		8052705162769	8052705162776
Alimentazione elettrica Unità Interna		F-V-Hz Monofase 220-240V 50Hz	
Alimentazione elettrica Unità Esterna		F-V-Hz Monofase 220-240V 50Hz	
Raffreddamento	Capacità	kW (Min-Nom-Max)	0,76-3,52,4,25 / 2,64-4,98-5,57
	Potenza Elettrica Assorbita	W (Min-Nom-Max)	170-1000-1350 / 650-1500-1950
	Corrente	A (Nom)	4,52 / 6,7
	Carico Teorico (PdesignC)	kW	3,5 / 5
	SEER		7,3 / 6,7
	Classe di efficienza energetica		A++ / A++
	Consumo Energetico Annuo	kWh/A	168 / 261
Riscaldamento	Capacità	kW (Min-Nom-Max)	0,45-3,81-4,69 / 2,20-5,28-6,30
	Potenza Elettrica Assorbita	W (Min-Nom-Max)	150-980-1300 / 600-1420-1900
	Corrente	A (Nom)	4,43 / 6,4
	Carico Teorico (PdesignH)	kW (Stagione Media-Più Calda)	2,6-3,4 / 4,0-5,0
	SCOP	(Stagione Media-Più Calda)	4,0-5,5 / 4,0-5,0
	Classe di efficienza energetica	(Stagione Media-Più Calda)	A+ - A+++ / A+ - A++
	Consumo Energetico Annuo	kWh/A (Stagione Media-Più Calda)	910/866 / 1400/1450
	Temperatura limite esercizio (Tol)	°C	-15 / -15
Efficienza energetica	E.E.R./C.O.P.	W/W	3,52/3,89 / 3,32/3,72
Unità Interna	Dimensioni (L-P-A)	mm	794-200-621 / 794-200-621
	Peso netto	Kg	14,9 / 14,9
	Dimensioni Imballo (L-P-A)	mm	865-280-719 / 865-280-719
	Peso lordo	Kg	18,8 / 18,8
	Portata Aria (Min-Med-Max)	m ³ /h	490-580-650 / 600-690-780
	Pressione Sonora (Min-Med-Max)	dB(A)	27-34-37 / 32-38-41
	Potenza Sonora (Max)	dB(A)	54 / 55
Unità Esterna	Dimensioni (L-P-A)	mm	765-303-555 / 805-330-554
	Peso netto	Kg	26,6 / 32,5
	Dimensioni Imballo (L-P-A)	mm	887-337-610 / 915-370-615
	Peso lordo	Kg	29 / 35,2
	Portata Aria	m ³ /h	2200 / 2100
	Potenza Sonora (Max)	dB(A)	62 / 63
	Tipologia Compressore		ROTATIVO / ROTATIVO
Dimensioni e Limitazioni Circuito Frigorifero	Tubazione Lato Liquido	mm	6,35 / 6,35
	Tubazione Lato Gas	mm	9,52 / 12,7
	Lunghezza Tubazioni (Pre carica)	m	5 / 5
	Lunghezza minima raccomandata tubazioni	m	3 / 3
	Lunghezza Equivalente tubazioni (Max)	m	25 / 30
	Incremento di Refrigerante	g/m	12 / 12
Fluido Frigorifero	Dislivello (Max)	m	10 / 20
	Fluido Refrigerante		R32 / R32
	GWP		675 / 675
	Quantità Pre caricata	Kg	0,72 / 1,15
	Emissioni equivalenti CO2	Ton	0,486 / 776
Collegamenti Elettrici	Pressione di prova (Lato Alta/Bassa)	MPa	4,3/1,7 / 4,3/1,7
	Alimentazione elettrica principale		Unità esterna / Unità esterna
	Collegamento Unità Interna-Esterna	n° conduttori	3P + Terra / 3P + Terra
	Potenza Elettrica Assorbita Massima	W	1850 / 2950
Limiti Operativi	Corrente Massima	A	9 / 13,5
	Temperature Interne	Raff.(Min-Max) °C B.U.	+17 + 32. / +17 + 32.
		Risc. (Min-Max) °C B.S.	0 - +30 / 0 - +30
Temperature Esterne	Raff.(Min-Max) °C B.S.	-15 + 50. / -15 + 50.	
	Risc. (Min-Max) °C B.U.	-15 + 24. / -15 + 24.	

Accessori	Modello	SK-105	Smart Kit Midea (modulo WI-FI)
-----------	---------	--------	--------------------------------

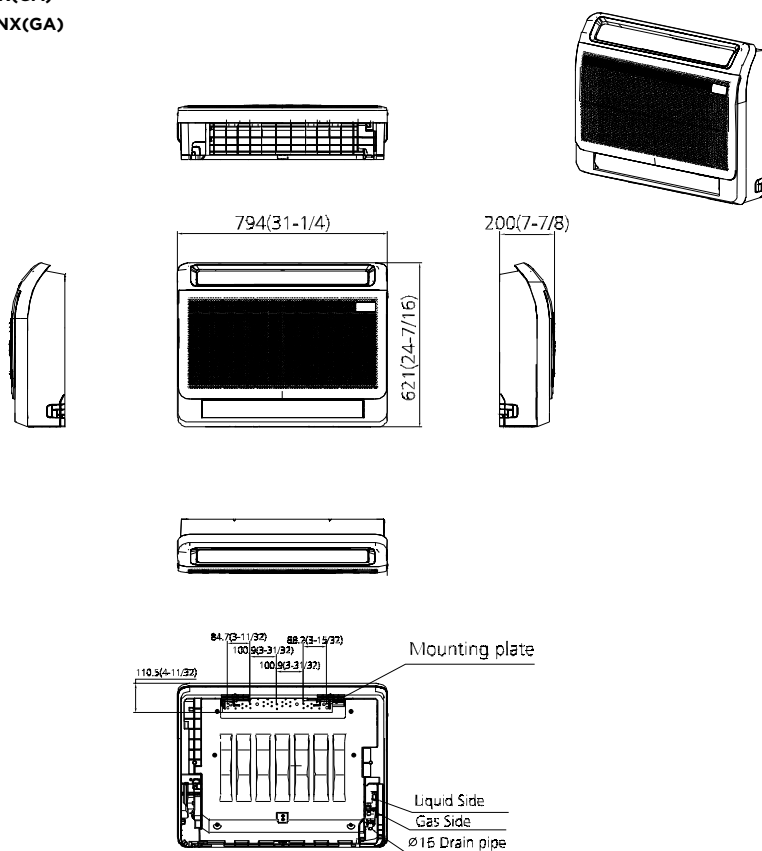
I dati dichiarati per le prestazioni stagionali sono relativi alle condizioni previste nella PR EN 14825.

I valori di EER e COP, utilizzabili esclusivamente per le finalità rivolte alla fruizione di detrazioni fiscali, sono riferite alle condizioni di cui alla PR EN 14511. I consumi energetici stagionali indicati, si riferiscono a cicli armonizzati di prova. L'effettivo consumo elettrico del prodotto, in condizioni di reale utilizzo, può differire da quanto indicato. I dati sono suscettibili di variazione e modifica senza obbligo di preavviso. I valori di pressione sonora sono alle seguenti condizioni: livello di pressione sonora ambientale pari a 0 dB (Pressione pari a 20 QPa), Unità posizionata in condizione di campo libero, misuratore posizionato a 1,5 metri di distanza dal fondo dell' Unità (Unità interna), 1,5 metri e in posizione elevata di 0,8 metri (Unità esterna), Canale di mandata, di sezione pari alla bocca di mandata dell'Unità, con lunghezza pari a 2 metri; canale di aspirazione, di sezione pari alla bocca di aspirazione, con lunghezza pari a 1 metro. Filtri aria non installati. Il livello di pressione sonora percepito durante il funzionamento in effettive condizioni di esercizio può differire da quanto riportato sopra a causa delle condizioni di installazione e della prossimità a superfici fono riflettenti. La perdita di refrigerante contribuisce al cambiamento climatico. In caso di rilascio nell'atmosfera, i refrigeranti con un potenziale di riscaldamento globale (GWP) più basso contribuiscono in misura minore al riscaldamento globale rispetto a quelli con un GWP più elevato. Questo apparecchio contiene un fluido refrigerante con un GWP di 675. Se 1 kg di questo fluido refrigerante fosse rilasciato nell'atmosfera, quindi, l'impatto sul riscaldamento globale sarebbe 675 volte più elevato rispetto a 1 kg di CO₂, per un periodo di 100 anni. In nessun caso l'utente deve cercare di intervenire sul circuito refrigerante o di disassemblare il prodotto. In caso di necessità occorre sempre rivolgersi a personale qualificato e certificato ai fini delle normative vigenti.

CONSOLE SCHEMI DIMENSIONALI

UNITÀ INTERNA

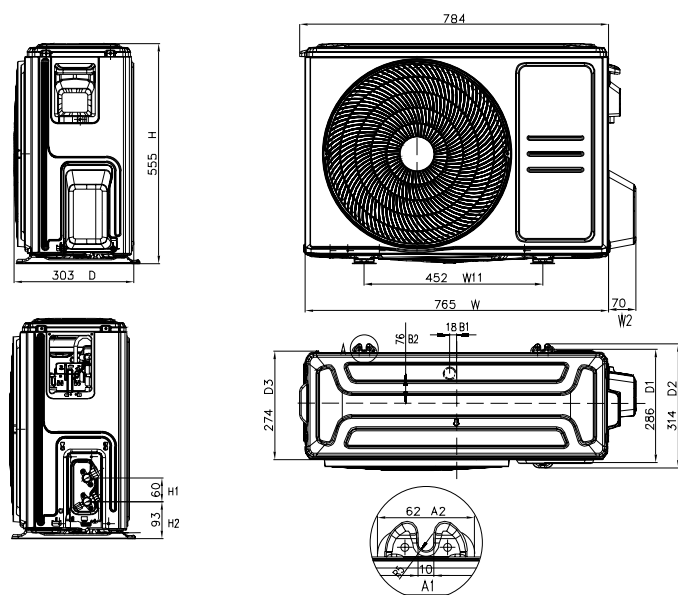
MFAU-12HRFNX(GA)
MFA2U-17HRFNX(GA)



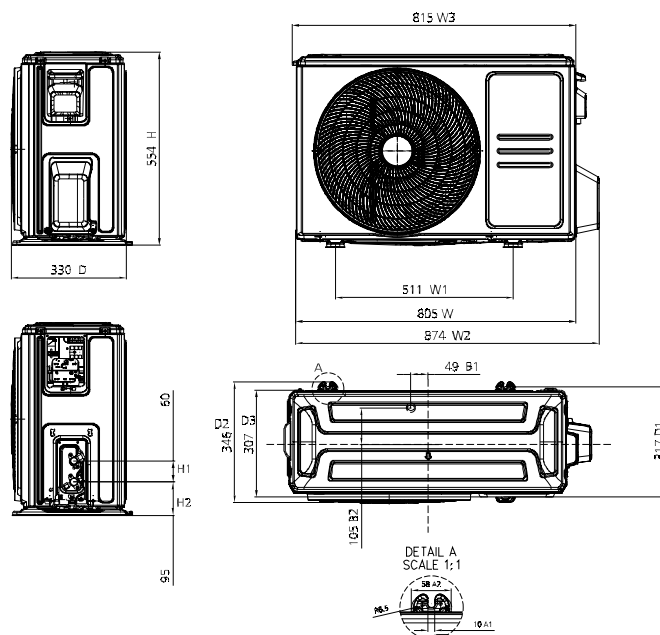
Valori non definitivi.

UNITÀ ESTERNA

MOX230-12HFN8-Q(GA)



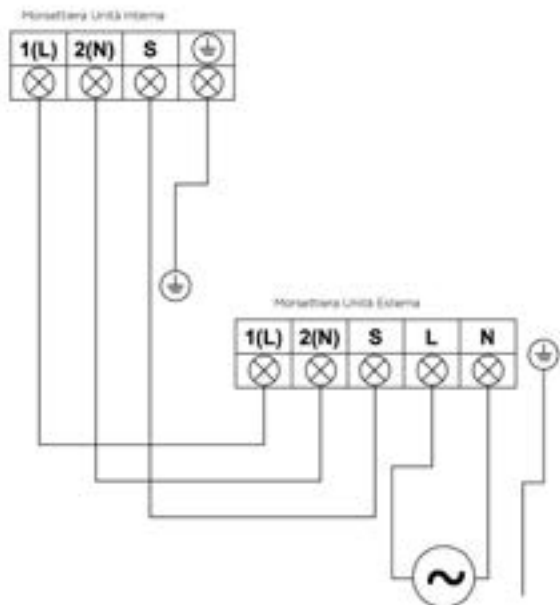
MFA2U-17HRFNX(GA)



COLLEGAMENTI ELETTRICI

12K

17K



Valori non definitivi.

CARATTERISTICHE

- Capacità 5.3 - 7.0 - 10.5 - 14.0 - 15.8 kW
- Classe efficienza energetica A++/A+ (Eccetto 48k - A++/A)
- Comando IR a corredo
- Comando a filo opzionale
- Regolazione lineare velocità ventilatore
- Installazione pavimento/soffitto
- Contatto ON-OFF / Contatto Alarm



FUNZIONALITÀ

COMANDO A FILO / INFRAROSSI

L'Unità interna della gamma Soffitto/Pavimento è dotata di ricevitore IR a bordo e può essere equipaggiata con un comando a filo accessorio con funzione di programmatore per una gestione ancora più funzionale.

CONTATTO ON-OFF / ALARM

Una serie di contatti sulla scheda elettronica dell'Unità permette di controllare il prodotto in abbinamento con una serie di dispositivi esterni o di sincronizzare lo stato dell'Unità con un altro prodotto.

PRE-RISCALDAMENTO

Prevenzione dell'eccessivo abbassamento delle temperature nella stanza, tramite l'attivazione automatica dell'Unità interna in modalità pre-riscaldamento.

INSTALLAZIONE FLESSIBILE

Le Unità interne della gamma Soffitto/Pavimento possono essere posizionate a parete o a soffitto in modo da garantire la migliore flessibilità di installazione.



Unità INTERNA (LxPxA mm)



MUEU-18HRFNX(GA)
1068x675x235

MUE-24HRFNX(GA)
1068x675x235

MUE-36HRFNX(GA)
1650x675x235

MUE-48HRFNX(GA)
1650x675x235

MUE-55HRFNX(GA)
1650x675x235

Unità ESTERNA (LxPxA mm)



MOX330U-18HFN8-Q(GA)
805x330x554

MOX430U-24HFN8-Q(GA)
890x342x673

MOD30U-36HFN8-Q(GA)
946x410x810

MOD30U-36HFN8-R(GA)
946x410x810

MOE30U-48HFN8-R(GA)
952x415x1333

MOE30U-55HFN8-R(GA)
952x415x1333

*La classe energetica può variare a seconda dei modelli della serie. Consultare la tabella per informazioni più dettagliate.

SOFFITTO/PAVIMENTO



Codice Unità Interna		MUEU-18HRFNX(GA)	MUE-24HRFNX(GA)	MUE-36HRFNX(GA)	
EAN		8052705162592	8052705162721	8052705162738	
Codice Unità Esterna		MOX330U-18HFN8-Q(GA)	MOX430U-24HFN8-Q(GA)	MOD30U-36HFN8-Q(GA)	
EAN		8052705162776	8052705162783	8052705162806	
Alimentazione elettrica Unità Interna		F-V-Hz			
Alimentazione elettrica Unità Esterna		F-V-Hz			
		Monofase 220-240V 50Hz			
Raffreddamento	Capacità	kW (Min-Nom-Max)	2,71-5,28-5,86	3,22-7,03-7,77	2,73-10,55-11,43
	Potenza Elettrica Assorbita	W (Min-Nom-Max)	670-1450-2027	747-2300-2930	900-3900-4250
	Corrente	A (Nom)	6,0	10,5	17,0
	Carico Teorico (PdesignC)	kW	5,4	7,2	10,5
	SEER		6,2	6,1	6,4
	Classe di efficienza energetica		A++	A++	A++
	Consumo Energetico Annuo	kWh/A	305	413	574
Riscaldamento	Capacità	kW (Min-Nom-Max)	2,42-5,57-6,30	2,72-7,62-8,29	2,78-11,72-12,78
	Potenza Elettrica Assorbita	W (Min-Nom-Max)	540-1500-1640	650-2050-2850	800-3350-3950
	Corrente	A (Nom)	6,6	9,5	15,0
	Carico Teorico (PdesignH)	kW (Stagione Media)	4,0-5,1	5,5-5,8	8,6-10,2
	SCOP	(Stagione Media)	4,0-5,1	4,0-5,1	4,1-5,1
	Classe di efficienza energetica	(Stagione Media)	A+ - A+++	A+ - A+++	A+ - A+++
	Consumo Energetico Annuo	kWh/A (Stagione Media)	1400-1400	1925-1592	2937-2800
Temperatura limite esercizio (Tol)	°C	-15	-15	-15	
Efficienza energetica	E.E.R./C.O.P.	W/W	3,64/3,71	3,30/3,72	3,25/3,80
Unità Interna	Dimensioni (L-P-A)	mm	1068-675-235	1068-675-235	1650-675-235
	Peso netto	Kg	28,0	28,0	41,5
	Dimensioni Imballo (L-P-A)	mm	1145-755-318	1145-755-318	1725-755-318
	Peso lordo	Kg	33,3	33,3	48,0
	Portata Aria (Min-Med-Max)	m ³ /h	723-839-958	853-1023-1192	1504-1728-1955
	Pressione Sonora (Si-Min-Med-Max)	dB(A)	24-37-41-44	32-43-46-49	37-44-49-50
	Potenza Sonora (Max)	dB(A)	59	55	65
Unità Esterna	Dimensioni (L-P-A)	mm	805-330-554	890-342-673	946-410-810
	Peso netto	Kg	32,5	43,9	66,9
	Dimensioni Imballo (L-P-A)	mm	915-370-615	995-398-740	1090-500-885
	Peso lordo	Kg	35,2	46,9	71,5
	Portata Aria	m ³ /h	2100	3500	4000
	Potenza sonora (Max)	dB(A)	65	67	70
	Tipologia Compressore		ROTATIVO	ROTATIVO	ROTATIVO
Dimensioni e Limitazioni Circuito Frigorifero	Tubazione Lato Liquido	mm	6,35	9,52	9,52
	Tubazione Lato Gas	mm	12,70	15,88	15,88
	Lunghezza Tubazioni Coperta da Precarica	m	5	5	5
	Lunghezza minima raccomandata tubazioni	m	3	3	3
	Lunghezza Equivalente tubazioni (Max)	m	30	50	75
	Incremento di Refrigerante	g/m	12	24	24
	Dislivello (Max)	m	20	25	30
Fluido Frigorifero	Tipologia di Refrigerante		R32	R32	R32
	GWP		675	675	675
	Quantità Precaricata	Kg	1,15	1,50	2,40
	Emissioni CO ² equivalenti	Ton.	0,777	1,013	1,620
	Pressione di prova (Lato Alta/Bassa)	MPa	4,3/1,7	4,6/1,7	4,6/1,7
Collegamenti Elettrici	Alimentazione elettrica principale		Unità esterna	Unità esterna	Unità esterna
	Collegamento Unità Interna-Esterna	n° conduttori	3+Terra	3+Terra	3+Terra
	Potenza Elettrica Assorbita Massima	W	2950	3700	5000
	Corrente Massima	A	13,5	19,0	22,5
Limiti Operativi	Temperature Interne	Raff.(Min-Max) °C B.U.	+17 - +32	+17 - +32	+17 - +32
		Risc. (Min-Max) °C B.S.	0 - +30	0 - +30	0 - +30
	Temperature Esterne	Raff.(Min-Max) °C B.S.	-15 - +50	-15 - +50	-15 - +50
		Risc. (Min-Max) °C B.U.	-15 - +24	-15 - +24	-15 - +24

Accessori	Modello	KJR-120G/TF-E	Comando a filo
-----------	---------	---------------	----------------

I dati dichiarati per le prestazioni stagionali sono relativi alle condizioni previste nella PR EN 14825.

I valori di EER e COP, utilizzabili esclusivamente per le finalità rivolte alla fruizione di detrazioni fiscali, sono riferite alle condizioni di cui alla PR EN 14511. I consumi energetici stagionali indicati, si riferiscono a cicli armonizzati di prova. L'effettivo consumo elettrico del prodotto, in condizioni di reale utilizzo, può differire da quanto indicato. I dati sono suscettibili di variazione e modifica senza obbligo di preavviso. I valori di pressione sonora sono alle seguenti condizioni: livello di pressione sonora ambientale pari a 0 dB (Pressione pari a 20 QPa), Unità posizionata in condizione di campo libero, misuratore posizionato a 1 metro di distanza dal fronte dell' Unità in posizione elevata di -0,8 metri (Unità interna) 1,5 metri (Unità esterna) rispetto ad essa. Il livello di pressione sonora percepito durante il funzionamento in effettive condizioni di esercizio può differire da quanto riportato sopra a causa delle condizioni di installazione e della prossimità a superfici fono riflettenti. La perdita di refrigerante contribuisce al cambiamento climatico. In caso di rilascio nell'atmosfera, i refrigeranti con un potenziale di riscaldamento globale (GWP) più basso contribuiscono in misura minore al riscaldamento globale rispetto a quelli con un GWP più elevato. Questo apparecchio contiene un fluido refrigerante con un GWP di 675. Se 1 kg di questo fluido refrigerante fosse rilasciato nell'atmosfera, quindi, l'impatto sul riscaldamento globale sarebbe 675 volte più elevato rispetto a 1 kg di CO₂, per un periodo di 100 anni. In nessun caso l'utente deve cercare di intervenire sul circuito refrigerante o di disassemblare il prodotto. In caso di necessità occorre sempre rivolgersi a personale qualificato e certificato ai fini delle normative vigenti.

SOFFITTO/PAVIMENTO

Codice Unità Interna		MUE-36HRFNX(GA)	MUE-48HRFNX(GA)	MUE-55HRFNX(GA)	
EAN		8052705162738	8052705162745	8052705162752	
Codice Unità Esterna		MOD30U-36HFN8-R(GA)	MOE30U-48HFN8-R(GA)	MOE30U-55HFN8-R(GA)	
EAN		8052705162813	8052705162837	8052705162844	
Alimentazione elettrica Unità Interna	F-V-Hz	Monofase 220-240V 50Hz			
Alimentazione elettrica Unità Esterna	F-V-Hz	Monofase 220-240V 50Hz			
Raffreddamento	Capacità	kW (Min-Nom-Max)	2,73-10,55-11,78	3,52-14,07-15,24	4,10-15,83-16,71
	Potenza Elettrica Assorbita	W (Min-Nom-Max)	890-4000-4300	900-5000-5950	1100-5650-6650
	Corrente	A (Nom)	6,3	8,8	9,7
	Carico Teorico (PdesignC)	kW	10,5	14,0	15,5
	SEER		6,2	6,1	6,1
	Classe di efficienza energetica		A++	A++	A++
	Consumo Energetico Annuo	kWh/A	820	820	890
Riscaldamento	Capacità	kW (Min-Nom-Max)	2,81-11,72-12,78	4,10-16,12-17,00	4,40-18,17-19,64
	Potenza Elettrica Assorbita	W (Min-Nom-Max)	780-3350-3950	1000-5100-6050	1050-6050-7100
	Corrente	A (Nom)	5,4	8,9	10,5
	Carico Teorico (PdesignH)	kW (Stagione Media)	8,6-10,2	11,2-11,7	11,9-12,6
	SCOP	(Stagione Media)	4,0-5,1	3,9-5,1	4,0-5,1
	Classe di efficienza energetica	(Stagione Media)	A+ - A+++	A - A+++	A+ - A+++
	Consumo Energetico Annuo	kWh/A (Stagione Media)	4100-3211	4100-3211	4150-3459
	Temperatura limite esercizio (Tol)	°C	-15	-15	-15
Efficienza energetica	E.E.R./C.O.P.	W/W	3,30/3,87	3,29/3,75	3,36/3,73
Unità Interna	Dimensioni (L-P-A)	mm	1650-675-235	1650-675-235	1650-675-235
	Peso netto	Kg	41,5	41,7	42,3
	Dimensioni Imballo (L-P-A)	mm	1725-755-318	1725-755-318	1725-755-318
	Peso lordo	Kg	48,0	48,5	49,2
	Portata Aria (Min-Med-Max)	m ³ /h	1504-1728-1955	1600-1850-2100	1650-1950-2200
	Pressione Sonora (Si-Min-Med-Max)	dB(A)	39-45-48-51	36-45-50-53	38-47-51-54
	Potenza Sonora (Max)	dB(A)	65	67	67
Unità Esterna	Dimensioni (L-P-A)	mm	946-410-810	952-415-1333	952-415-1333
	Peso netto	Kg	80,5	103,7	107,0
	Dimensioni Imballo (L-P-A)	mm	1090-500-885	1095-495-1480	1095-495-1480
	Peso lordo	Kg	85	118,3	121,2
	Portata Aria	m ³ /h	4000	7500	7500
	Potenza sonora (Max)	dB(A)	70	74	73
	Tipologia Compressore		ROTATIVO	ROTATIVO	ROTATIVO
Dimensioni e Limitazioni Circuito Frigorifero	Tubazione Lato Liquido	mm	9,52	9,52	9,52
	Tubazione Lato Gas	mm	15,88	15,88	15,88
	Lunghezza Tubazioni Coperta da Precarica	m	5	5	5
	Lunghezza minima raccomandata tubazioni	m	3	3	3
	Lunghezza Equivalente tubazioni (Max)	m	75	75	75
	Incremento di Refrigerante	g/m	24	24	24
	Dislivello (Max)	m	30	30	30
Fluido Frigorifero	Tipologia di Refrigerante		R32	R32	R32
	GWP		675	675	675
	Quantità Precaricata	Kg	2,40	2,90	3,00
	Emissioni CO ² equivalenti	Ton.	1,620	1,620	2,025
	Pressione di prova (Lato Alta/Bassa)	MPa	4,6/1,7	4,6/1,7	4,6/1,7
Collegamenti Elettrici	Alimentazione elettrica principale		Unità esterna	Unità esterna	Unità esterna
	Collegamento Unità Interna-Esterna	n° conduttori	3+Terra	3+Terra	3+Terra
	Potenza Elettrica Assorbita Massima	W	5000	6900	7500
	Corrente Massima	A	10,0	13,0	14,0
Limiti Operativi	Temperature Interne	Raff.(Min-Max) °C B.U.	+17 - +32	+17 - +32	+17 - +32
		Risc. (Min-Max) °C B.S.	0 - +30	0 - +30	0 - +30
	Temperature Esterne	Raff.(Min-Max) °C B.S.	-15 - +50	-15 - +50	-15 - +50
		Risc. (Min-Max) °C B.U.	-15 - +24	-15 - +24	-15 - +24

Accessori	Modello	KJR-I20G/TF-E	Comando a filo
-----------	---------	---------------	----------------

I dati dichiarati per le prestazioni stagionali sono relativi alle condizioni previste nella PR EN 14825.

I valori di EER e COP, utilizzabili esclusivamente per le finalità rivolte alla fruizione di detrazioni fiscali, sono riferite alle condizioni di cui alla PR EN 14511. I consumi energetici stagionali indicati, si riferiscono a cicli armonizzati di prova. L'effettivo consumo elettrico del prodotto, in condizioni di reale utilizzo, può differire da quanto indicato. I dati sono suscettibili di variazione e modifica senza obbligo di preavviso. I valori di pressione sonora sono alle seguenti condizioni: livello di pressione sonora ambientale pari a 0 dB (Pressione pari a 20 QPa). Unità posizionata in condizione di campo libero, misuratore posizionato a 1 metro di distanza dal fronte dell'Unità in posizione elevata di -0,8 metri (Unità interna) 1,5 metri (Unità esterna) rispetto ad essa. Il livello di pressione sonora percepito durante il funzionamento in effettive condizioni di esercizio può differire da quanto riportato sopra a causa delle condizioni di installazione e della prossimità a superfici fono riflettenti. La perdita di refrigerante contribuisce al cambiamento climatico. In caso di rilascio nell'atmosfera, i refrigeranti con un potenziale di riscaldamento globale (GWP) più basso contribuiscono in misura minore al riscaldamento globale rispetto a quelli con un GWP più elevato. Questo apparecchio contiene un fluido refrigerante con un GWP di 675. Se 1 kg di questo fluido refrigerante fosse rilasciato nell'atmosfera, quindi, l'impatto sul riscaldamento globale sarebbe 675 volte più elevato rispetto a 1 kg di CO₂, per un periodo di 100 anni. In nessun caso l'utente deve cercare di intervenire sul circuito refrigerante o di disassemblare il prodotto. In caso di necessità occorre sempre rivolgersi a personale qualificato e certificato ai fini delle normative vigenti.

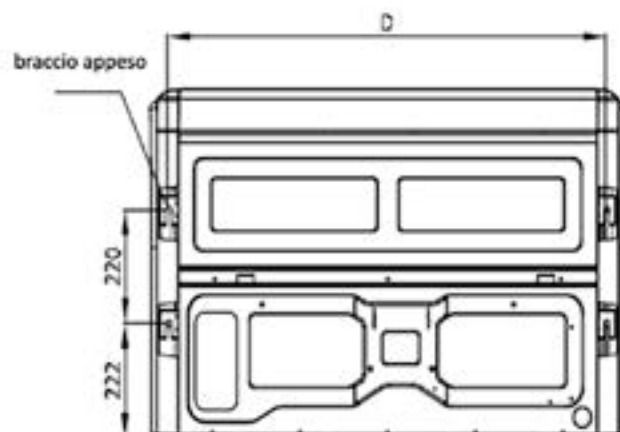
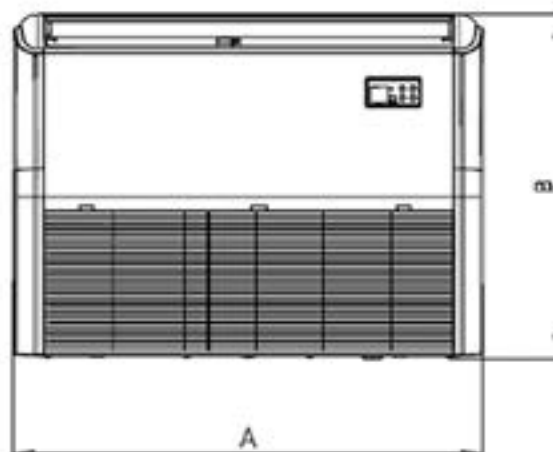
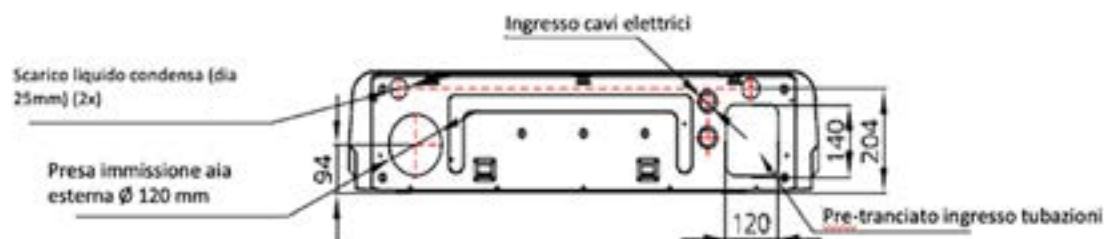
SCHEMI DIMENSIONALI

UNITÀ INTERNE

MUEU-18HRFNX(GA)
MUE-24HRFNX(GA)
MUE-36HRFNX(GA)

MUE-48HRFNX(GA)
MUE-55HRFNX(GA)

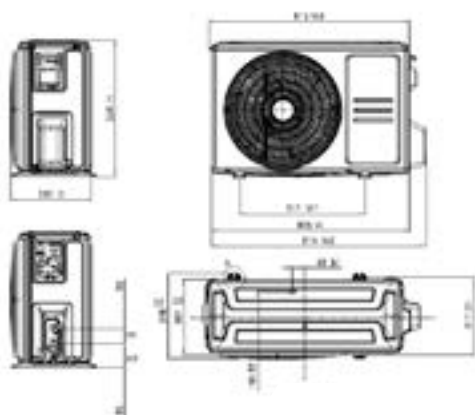
Modello	(mm)			
	A	B	C	D
18 - 24	1068	675	235	983
36 - 55	1650	675	235	1565



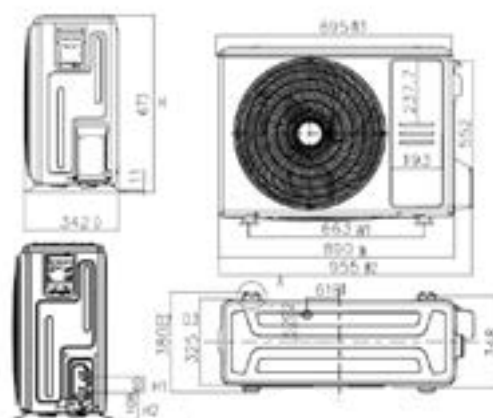
SOFFITTO/PAVIMENTO SCHEMI DIMENSIONALI

UNITÀ ESTERNE

MOX330U-18HFN8-Q(GA)

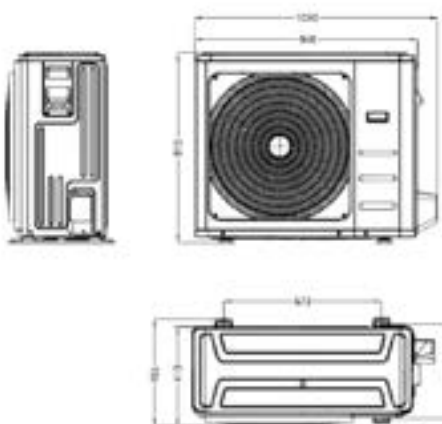


MOX430U-24HFN8-Q(GA)



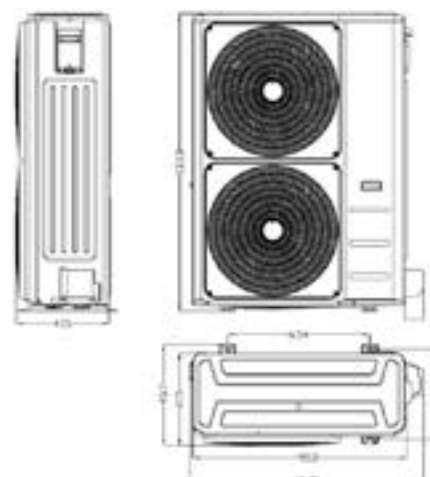
MOD30U-36HFN8-Q(GA)

MOD30U-36HFN8-R(GA)



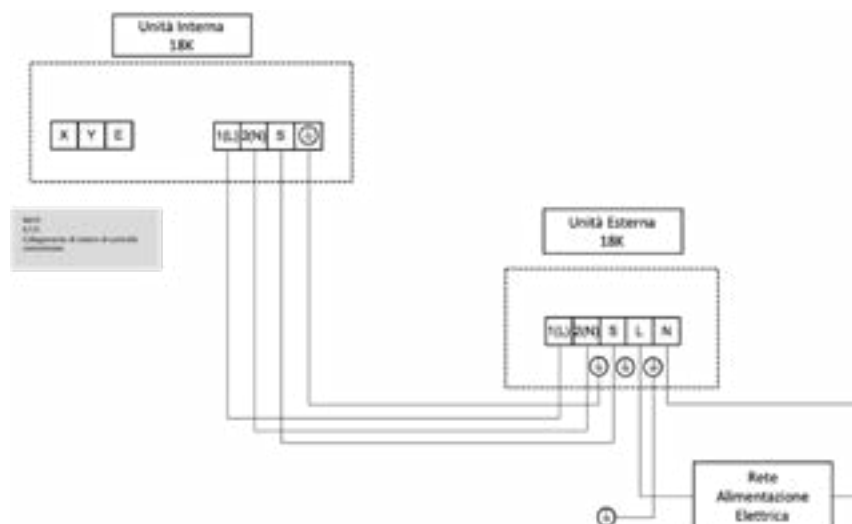
MOE30U-48HFN8-R(GA)

MOE30U-55HFN8-R(GA)



COLLEGAMENTI ELETTRICI

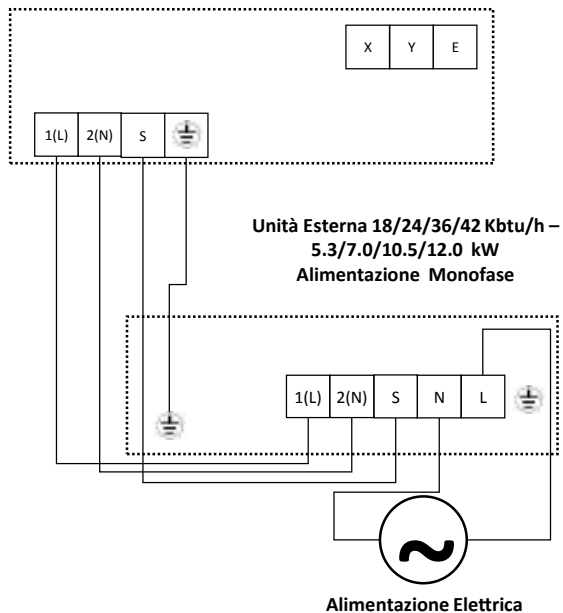
18K



COLLEGAMENTI ELETTRICI

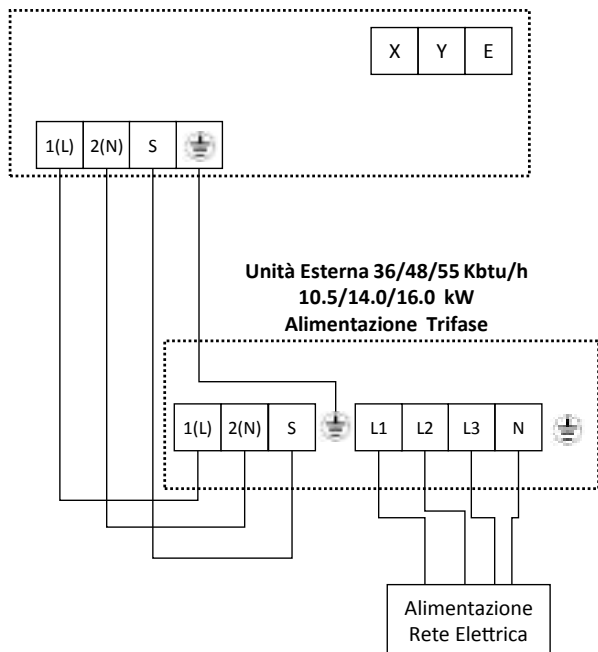
24-36K

24-36K
Unità Interna 18/24/30/36/42 Kbtu/h – 5.3/7.0/8.8/10.5/12.0 kW



36-48-55K (TRIFASE)

Unità Interna 36/48/55 Kbtu/h – 10.5/14.0/16.0 kW



CARATTERISTICHE

- Capacità 14.0 kW
- Comando IR a corredo
- Installazione pavimento



FUNZIONALITÀ

SUPER SILENZIOSITÀ

Il motore della ventola interna è caratterizzato da una silenziosità straordinaria che permette all'utente di poter godere della climatizzazione anche di notte. Il tutto senza alterare né la portata d'aria né la resa.

INSTALLAZIONE PAVIMENTO

Le Unità Colonna possono essere installate a pavimento. Le tubazioni di collegamento possono provenire dal pavimento stesso o dal retro dell'Unità.

3D SURROUND

Possibilità di gestire automaticamente non solo i deflettori sull'asse verticale, ma anche la direzione del flusso d'aria sull'asse orizzontale, così da raggiungere ogni angolo della stanza per un comfort a 360°.

COMANDO INFRAROSSI

L'Unità interna Colonna è dotata di ricevitore IR a bordo. Il pannello di controllo a bordo dell'Unità permette le impostazioni dei parametri operativi per il funzionamento.

AUTO DIAGNOSI

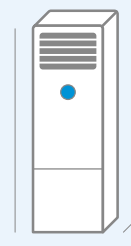
In caso di avaria, un sistema di codici guasto permette di segnalare agli utenti, in maniera semplice e chiara, eventuali malfunzionamenti e di visualizzare i relativi codici di errore per un rapido intervento di assistenza.

ELEVATO LANCIO ARIA

Le Unità della gamma Colonna hanno la capacità di coprire grandi superfici con il loro lancio d'aria. Questa caratteristica le rende adatte alla climatizzazione di grandi superfici.



Unità INTERNA (LxPxA mm)



MFGD-48HRFN8
629x456x1935

Unità ESTERNA (LxPxA mm)



MOE30U-48HFN8-R(GA)
952x415x1333

Codice Unità Interna		MFGD-48HRFN8	
EAN		8052705165661	
Codice Unità Esterna		MOE30U-48HFN8-R(GA)	
EAN		8052705162837	
Alimentazione elettrica Unità Interna		F-V-Hz	Monofase 220-240V 50Hz
Alimentazione elettrica Unità Esterna		F-V-Hz	Trifase 380-415V 50Hz
Raffreddamento	Capacità	kW (Min-Nom-Max)	4,96-14,07-15,46
	Potenza Elettrica Assorbita	W (Min-Nom-Max)	1158-4950-5909
	Corrente	A (Nom)	8,0
	Carico Teorico (PdesignC)	kW	14,1
	SEER		6,1
	Classe di efficienza energetica		A++
	Consumo Energetico Annuo	kWh/A	809
Riscaldamento	Capacità	kW (Min-Nom-Max)	4,40-16,12-18,49
	Potenza Elettrica Assorbita	W (Min-Nom-Max)	1022-5200-6200
	Corrente	A (Nom)	8,5
	Carico Teorico (PdesignH)	kW (Stagione Media)	11,1-11,0
	SCOP	(Stagione Media)	4,0-5,1
	Classe di efficienza energetica	(Stagione Media)	A+ - A++
	Consumo Energetico Annuo	kWh/A (Stagione Media)	3885-3020
	Temperatura limite esercizio (Tol)	°C	-15
Efficienza energetica	E.E.R./C.O.P.	W/W	2,99/3,86
	Dimensioni (L-P-A)	mm	629-456-1935
Unità Interna	Peso netto	Kg	58,4
	Dimensioni Imballo (L-P-A)	mm	2055-750-575
	Peso lordo	Kg	77,1
	Portata Aria (Min-Med-Max)	m ³ /h	2027-2222-2413
	Pressione Sonora (Min-Med-Max)	dB(A)	52-53-55
	Potenza Sonora (Max)	dB(A)	66
	Dimensioni (L-P-A)	mm	952-415-1333
Unità Esterna	Peso netto	Kg	103,7
	Dimensioni Imballo (L-P-A)	mm	1095-495-1480
	Peso lordo	Kg	118,3
	Portata Aria	m ³ /h	7500
	Tipologia Compressore		ROTATIVO
	Pressione sonora (Max)	dB(A)	65
	Potenza sonora	dB(A)	70
Dimensioni e Limitazioni Circuito Frigorifero	Tubazione Lato Liquido	mm	9,52
	Tubazione Lato Gas	mm	15,88
	Lunghezza Tubazioni Coperta da Precarica	m	5
	Lunghezza minima raccomandata tubazioni	m	3
	Lunghezza Equivalente tubazioni (Max)	m	75
	Incremento di Refrigerante	g/m	24
Fluido Frigorifero	Dislivello (Max)	m	30
	Tipologia di Refrigerante		R32
	GWP		675
	Quantità Precaricata	Kg	2,90
Collegamenti Elettrici	Pressione di prova (Lato Alta/Bassa)	MPa	4,6/1,7
	Alimentazione elettrica principale		Unità esterna
	Collegamento Unità Interna-Esterna	n° conduttori	3+Terra
	Potenza Elettrica Assorbita Massima	W	6900
Limiti Operativi	Corrente Massima	A	13,0
	Temperature Interne	Raff.(Min-Max) °C B.U.	+17 - +32
		Risc. (Min-Max) °C B.S.	0 - +30
	Temperature Esterne	Raff.(Min-Max) °C B.S.	-15 - +50
Risc. (Min-Max) °C B.U.		-15 - +24	

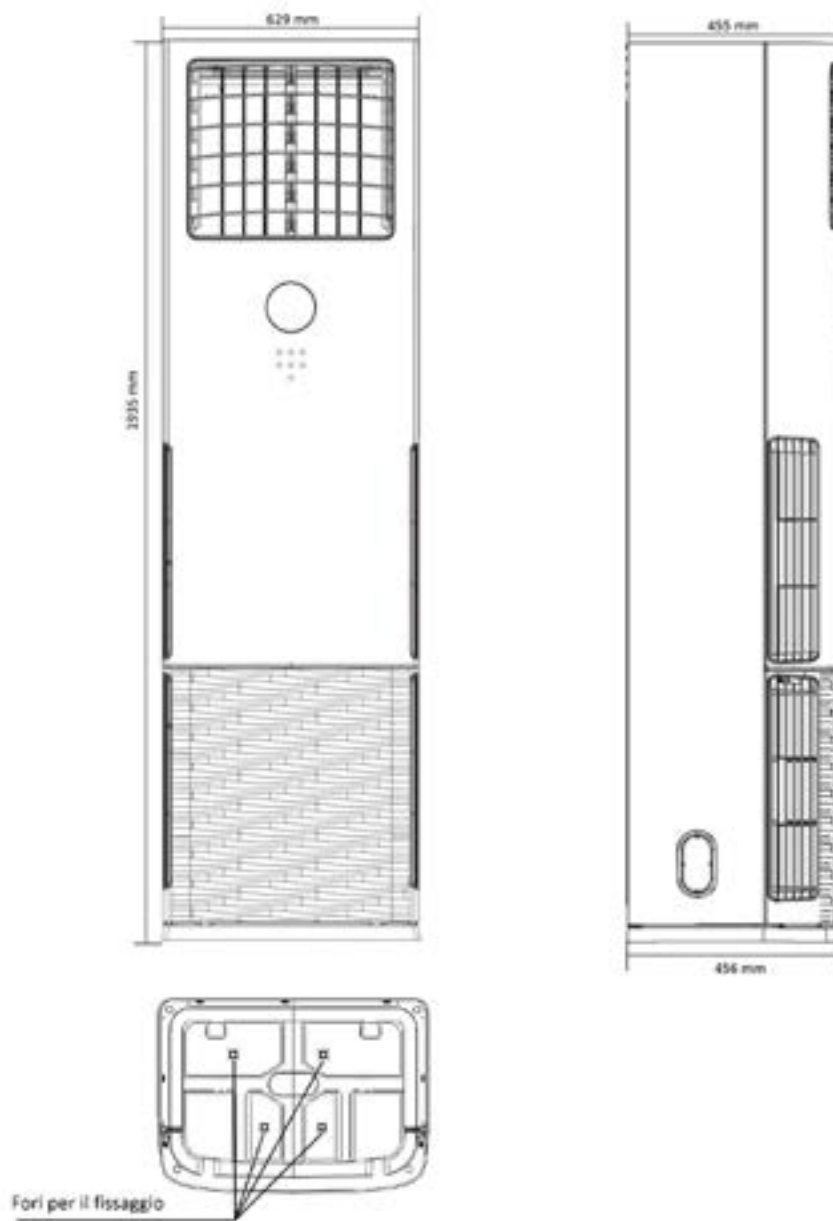
I dati dichiarati per le prestazioni stagionali sono relativi alle condizioni previste nella PR EN 14825.

I valori di EER e COP, utilizzabili esclusivamente per le finalità rivolte alla fruizione di detrazioni fiscali, sono riferite alle condizioni di cui alla PR EN 14511. I consumi energetici stagionali indicati, si riferiscono a cicli armonizzati di prova. L'effettivo consumo elettrico del prodotto, in condizioni di reale utilizzo, può differire da quanto indicato. I dati sono suscettibili di variazione e modifica senza obbligo di preavviso. I valori di pressione sonora sono alle seguenti condizioni: livello di pressione sonora ambientale pari a 0 dB (Pressione pari a 20 QPa), Unità posizionata in condizione di campo libero, misuratore posizionato a 1 metro di distanza dal fronte dell' Unità in posizione elevata di -0,8 metri (Unità interna) 1,5 metri (Unità esterna) rispetto ad essa. Il livello di pressione sonora percepito durante il funzionamento in effettive condizioni di esercizio può differire da quanto riportato sopra a causa delle condizioni di installazione e della prossimità a superfici fono riflettenti. La perdita di refrigerante contribuisce al cambiamento climatico. In caso di rilascio nell'atmosfera, i refrigeranti con un potenziale di riscaldamento globale (GWP) più basso contribuiscono in misura minore al riscaldamento globale rispetto a quelli con un GWP più elevato. Questo apparecchio contiene un fluido refrigerante con un GWP di 675. Se 1 kg di questo fluido refrigerante fosse rilasciato nell'atmosfera, quindi, l'impatto sul riscaldamento globale sarebbe 675 volte più elevato rispetto a 1 kg di CO₂, per un periodo di 100 anni. In nessun caso l'utente deve cercare di intervenire sul circuito refrigerante o di disassemblare il prodotto. In caso di necessità occorre sempre rivolgersi a personale qualificato e certificato ai fini delle normative vigenti.

COLONNA SCHEMI DIMENSIONALI

UNITÀ INTERNA

MFGD-48HRFN8

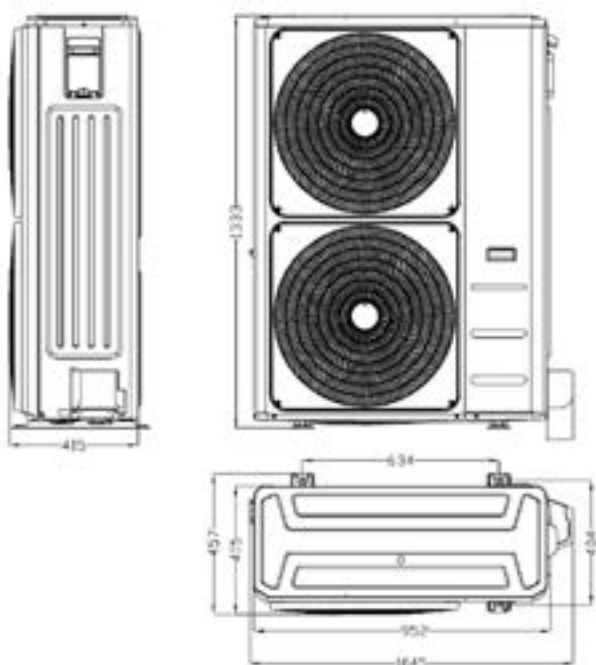


SCHEMI DIMENSIONALI

UNITÀ ESTERNA

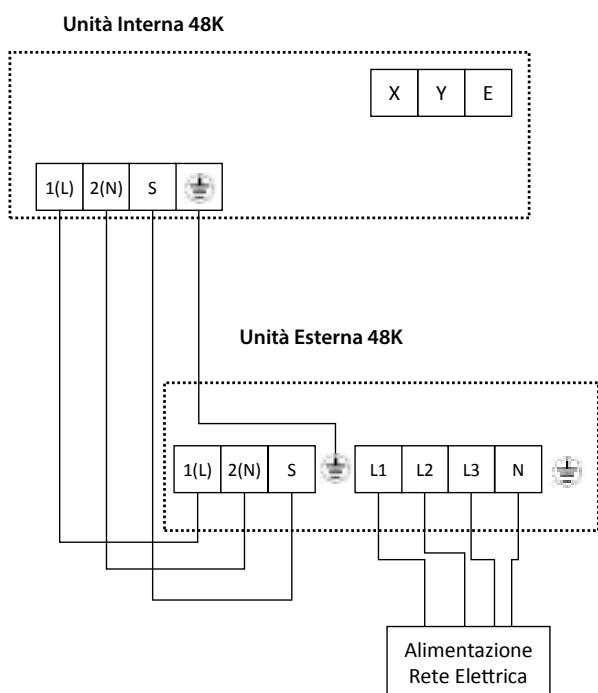
MOE30U-48HFN8-R(GA)

Modello	W (mm)	D (mm)	H (mm)	W1 (mm)	A (mm)	B (mm)
48K	952	415	1333	1045	364	404



COLLEGAMENTI ELETTRICI



48K



3.4

ATOM T MINI-VRF

UNITÀ ESTERNE

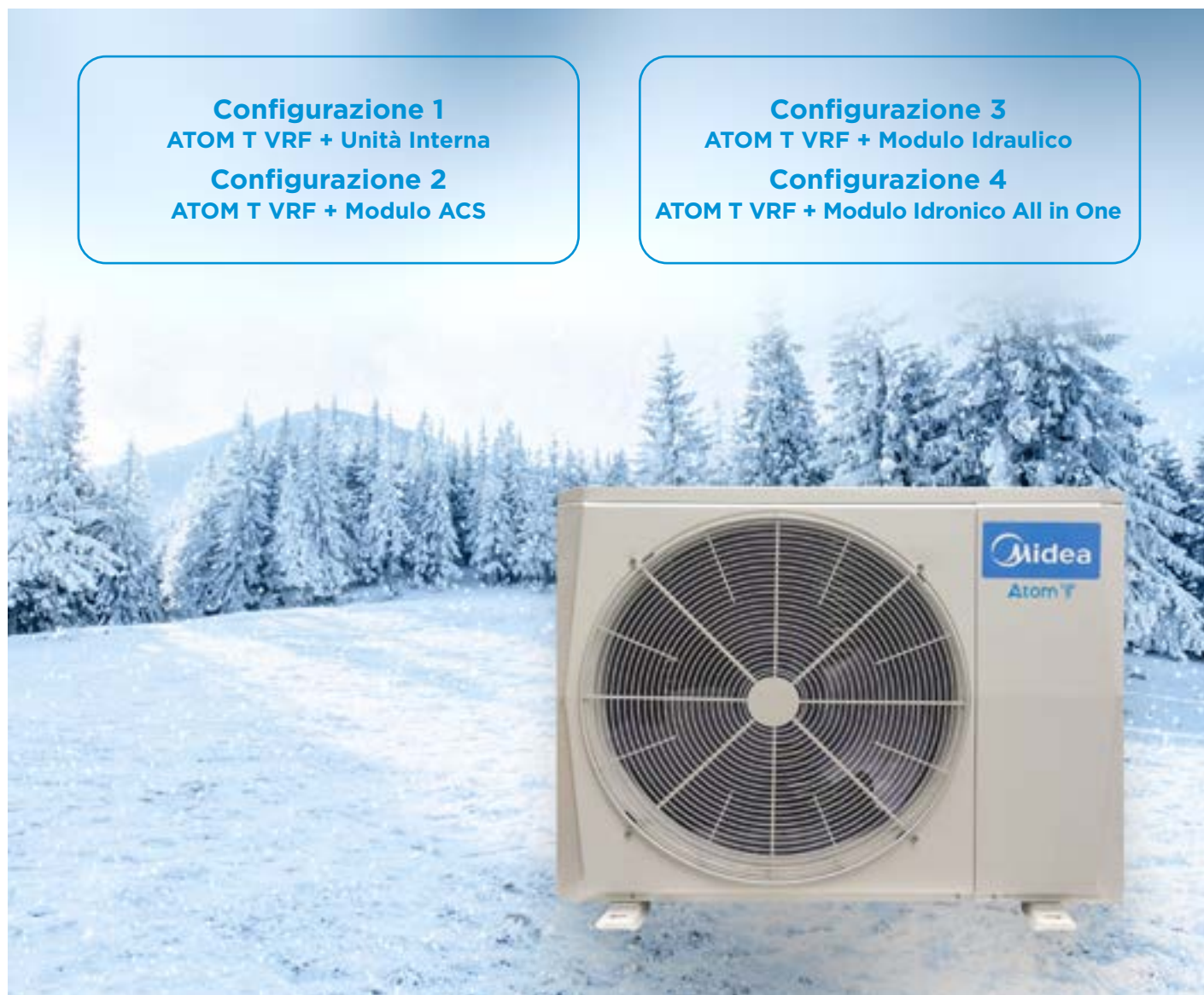
kW	8	10	12	14	16
kBtu/h	24	30	41	47	52
	•	•			
			•	•	•

Configurazione 1
ATOM T VRF + Unità Interna

Configurazione 2
ATOM T VRF + Modulo ACS


Configurazione 3
ATOM T VRF + Modulo Idraulico




Configurazione 4
ATOM T VRF + Modulo Idronico All in One







UNITÀ INTERNE

kW	1.5	2.2	2.8	3.6	4.5	5.6	6.3	7.1	8.0	9.0	10.0	11.2	14.0	16.0	18.0
kBtu/h	5.1	7.5	9.6	12.3	15.4	19.1	21.5	24.2	27.3	30.7	34.1	38.2	47.8	54.6	61.4
CASSETTE 	•	•	•	•	•	•	•								

kW	1.5	2.2	2.8	3.6	4.5	5.6	7.1	8.0	9.0	11.2	12.5	14.0	16.0	20.0	22.4	25.2	28.0	33.5	40.0	45.0	56.0	
kBtu/h	5.1	7.5	9.6	12.3	15.4	19.1	24.2	27.3	30.7	38.2	42.7	47.8	54.6	68.3	76.5	86.0	95.6	114.3	136.5	153.6	191.1	
CANALIZZABILI 	•	•	•	•	•	•	•															
CANALIZZABILI 								•	•	•	•	•										
PARETE 	•	•	•	•	•	•	•	•														

kW	1.5	1.8	2.2	2.8	3.6	4.0	4.5	5.6	6.0	6.3	7.1	8.0	9.0	10.0	11.2	12.0	14.0	16.0	19.0	24.0	
MODULO IDRAULICO 						•			•			•									
MODULO IDRAULICO ALL IN ONE 																				•	•

CARATTERISTICHE

- Capacità fino a 15,5 kW
- Modulo idronico per ACS e riscaldamento
- Ampio range di funzionamento
- Ampia scelta di Unità interne abbinabili



FUNZIONALITÀ

MACCHINA ESTERNA

Atom T Mini VRF utilizza la tecnologia full DC inverter per il compressore ed il motore del ventilatore ottenendo elevate performance ed una regolazione continua e precisa della velocità in base alle condizioni di carico, lavorando sempre in condizioni ottimali, in modo più efficiente e con elevata silenziosità.

LUNGHEZZA MASSIMA DELLE TUBAZIONI ELEVATA

ATOM T VRF può raggiungere i 100 m di lunghezza massima delle tubazioni, mentre il con i sistemi multi split può arrivare al massimo a 85 m. La possibilità di utilizzare tubazioni più lunghe consente un design di installazione flessibile, che faciliterà molto l'installazione.

DA 1 A 9 UNITÀ INTERNE COLLEGABILI

Una singola unità esterna supporta da 1 a 9 unità interne, liberando notevole spazio all'esterno. Gli esterni saranno utilizzati in modo più saggio lasciando molto più spazio disponibile grazie da un minor numero di unità esterne. ATOM-T VRF è un'opzione per climatizzare gli ambienti in modo flessibile ed efficiente.

UTILIZZABILE ANCHE CON MODULO IDRONICO ED ALL IN ONE

ATOM - T VRF può essere utilizzato anche con i moduli idronici ed All In One, offrendo la possibilità di produrre acqua calda sanitaria e riscaldamento idronico.

MINORI TUBAZIONI PER L'INSTALLAZIONE

Rispetto ai multi split, ATOM-T VRF presenta alcuni vantaggi distintivi: minore spazio richiesto per le tubazioni, minore consumo di tubazioni, nessun requisito speciale per i fori dei tubi. Utilizzo di tubazioni in rame inferiore del 50% rispetto ai Multi Split.



Unità ESTERNA (LxPxA mm)



MDV-V80WHN8(AT)
910x712x426

MDV-V100WHN8(AT)
910x712x426

MDV-V120WHN8(AT)
950x840x440

MDV-V140WHN8(AT)
950x840x440

MDV-V160WHN8(AT)
950x840x440

UNITÀ ESTERNA

ODU Modello			MDV-V80WHN8(At)	MDV-V100WHN8(At)	MDV-V120WHN8(At)	MDV-V140WHN8(At)	MDV-V160WHN8(At)	
EAN			8052705168785	8052705168792	8052705168808	8052705168815	8052705168822	
Alimentazione			220-240V - 50Hz					
Raffrescamento¹	Capacità	kW	7.2	9	12.3	14	15.5	
		kBtu/h	24	30	41	47	52	
Riscaldamento²	Capacità	kW	7.2	9	12.3	14	15.5	
		kBtu/h	24	30	41	47	52	
SEER			5.7	5.7	7.5	6.9	6.6	
SCOP			4	3.95	4.4	4.6	4.4	
Massima capacità delle Unità interne collegabili all'esterna			50%-130% (50%-100% ³) della capacità dell'esterna					
Numero massimo di Unità Interne			4	6	7	8	9	
Refrigerante			R32					
Pressione sonora			dB(A)		54	55	57	56
Potenza sonora (raffrescamento/ riscaldamento)					66/66	68/68	71/71	70/71
Unità Esterna	Dimensioni (LxAxP)	mm	910x712x426	910x712x426	950x840x440	950x840x440	950x840x440	
	Imballo (LxAxP)	mm	1045x810x485	1045x810x485	1025x940x510	1025x940x510	1025x940x510	
	Peso netto/lordo	kg	49/53	52.5/56.5	62.5/73	77.5/88	77.5/88	
Temp. ambiente			Raffrescamento		-15-46			
Temp. operativa			Riscaldamento		-20-27			

MODULO IDRONICO

Unità esterne			MDV-V80WHN8(At)	MDV-V100WHN8(At)	MDV-V120WHN8(At)	MDV-V140WHN8(At)	MDV-V160WHN8(At)	
Modulo idronico			SMK-D160N8(At)					
Unità interne collegabili			50%-100% della capacità dell'esterna (VRF IDU) + Modulo idronico					
Capacità in riscaldamento (W35)			kW	7.2	9	12.3	14	
COP (W35)				3.8	4.2	3.9	4.1	
Capacità in riscaldamento (W45)			kW	7	8.8	12.1	13.8	
COP (W45)				2.9	3.2	3	3.1	
Capacità in riscaldamento (W55)			kW	6.8	8.5	11.5	13	
COP (W55)				2.25	2.4	2.45	2.15	
Classe energetica (W55)			A+					
Modulo idronico	Dimensioni (LxAxP)	mm	420x790x270					
	Imballo (LxAxP)	mm	525x1050x360					
	Peso netto/lordo	kg	44/49					
Pressione sonora			dB(A)		43	43	43	44
Temperature di set-point	Heat	°C	25-60					
	DHW	°C	25-60					
Resistenza di backup			kW		3			

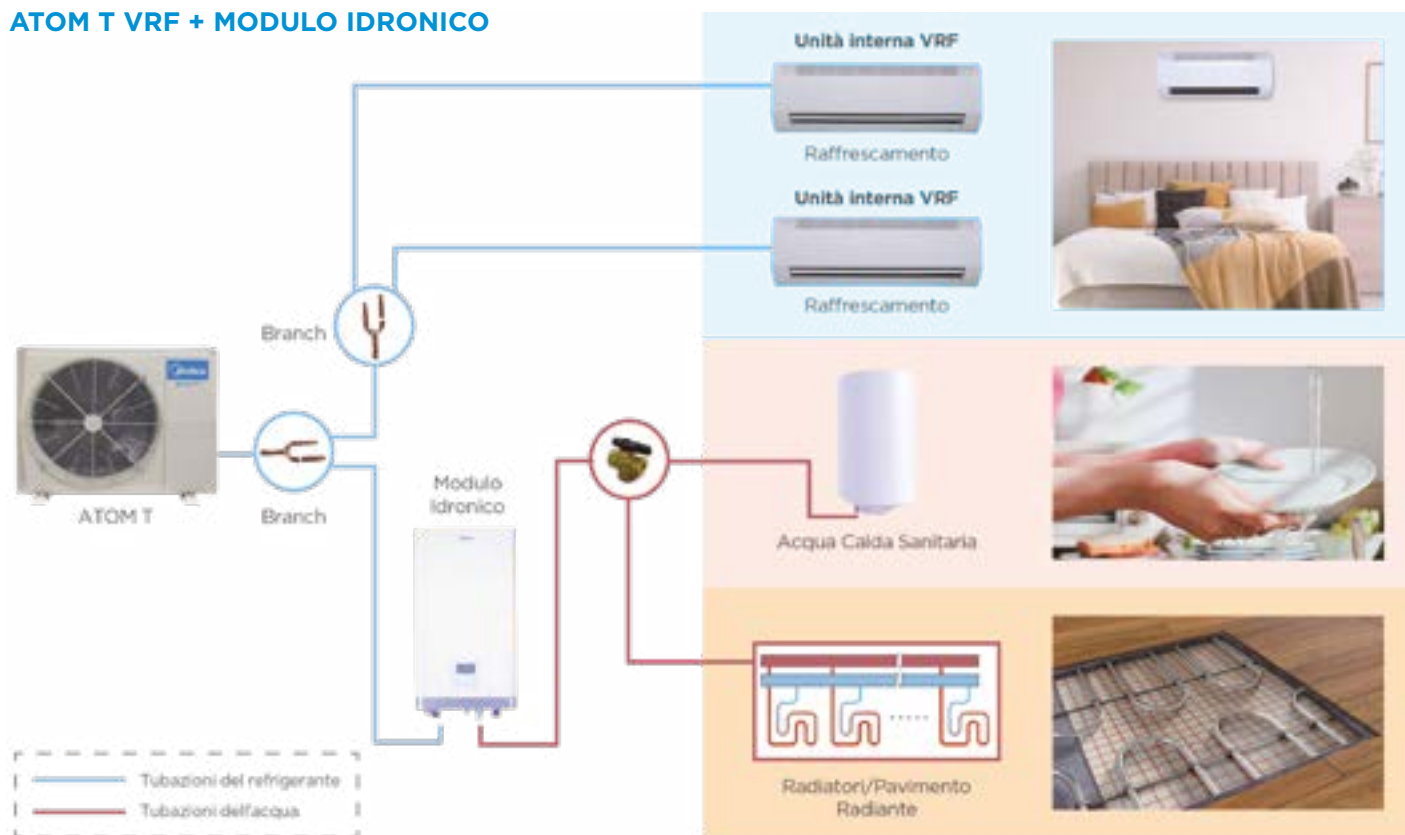
MODULO IDRONICO ALL IN ONE

Unità Esterna Modello			MDV-V80WHN8(At)	MDV-V100WHN8(At)	MDV-V80WHN8(At)	MDV-V100WHN8(At)	MDV-V120WHN8(At)	MDV-V140WHN8(At)	MDV-V160WHN8(At)
Modulo idronico All In One			SMKT-D100/190CGN8(At)			SMKT-D160/240CGN8(At)			
Unità interne collegabili			50%-100% della capacità dell'esterna (VRF+UI) + Modulo idronico						
Capacità in riscaldamento (W35)			kW	7.2	9	7.2	9	12.3	14
COP (W35)				3.8	4.2	3.8	4.2	3.9	4.1
Capacità in riscaldamento (W45)			kW	7	8.8	7	8.8	12.1	13.8
COP (W45)				2.9	3.2	2.9	3.2	3	3.1
Capacità in riscaldamento (W55)			kW	6.8	8.5	6.8	8.5	11.5	13
COP (W55)				2.25	2.4	2.25	2.4	2.45	2.15
Classe energetica (W55)			A+						
Modulo idronico All In One	Dimensioni (LxAxP)	mm	600x1683x600			600x1943x600			
	Imballo (LxAxP)	mm	730x1920x730			730x2180x730			
	Peso netto/lordo	kg	143/164			160/181			
Modulo idronico All In One	Quantità di acqua miscelata a 40°C	EN16147	L			XL			
	Classe Energetica		A						
Modulo idronico All In One	COP		2.71	2.66	2.98	2.9	2.75	2.5	2.5
	Tipo		Acciaio inossidabile						
	Volume (l)		190			240			
Modulo idronico All In One	Pressione max acqua	bar	10						
	Pressione sonora	dB(A)	40	43	43	43	43	43	43
Temperature di set - point	Riscaldamento	°C	25-60						
	DHW	°C	25-60						
Resistenza di backup			kW		3				

ATOM T SCHEMI DI FUNZIONAMENTO

ATOM T VRF è un sistema integrato per il riscaldamento il raffrescamento e la produzione di acqua calda sanitaria che offre una soluzione completa per l'utilizzo tutto l'anno, affiancandosi dalle tradizionali caldaie a gas

ATOM T VRF + MODULO IDRONICO

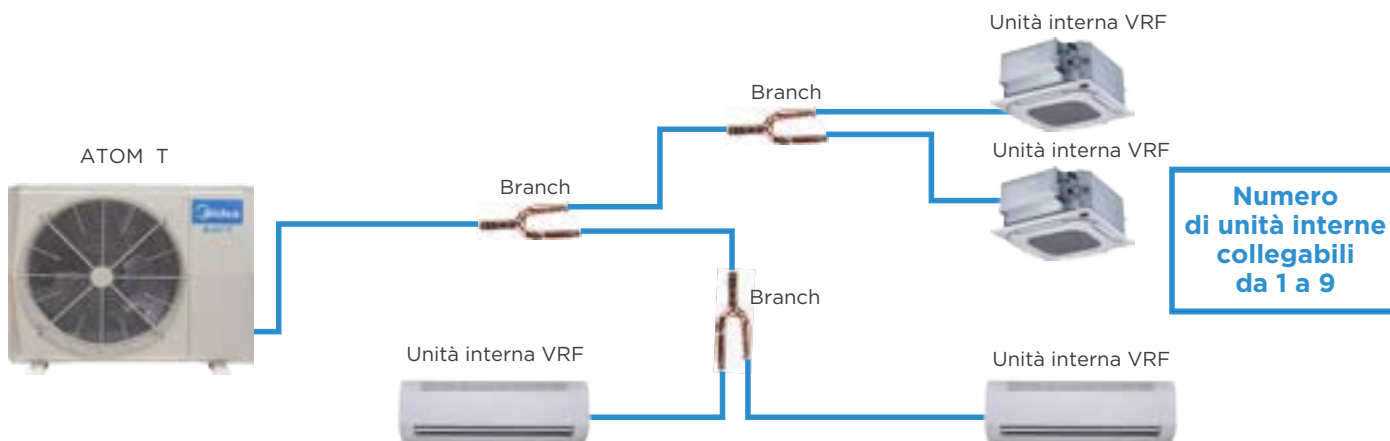


ATOM T VRF + MODULO IDRONICO ALL IN ONE



ATOM T SCHEMI DI FUNZIONAMENTO

Una singola Unità esterna può supportare da 1 a 9 Unità interne, riducendo così lo spazio necessario per l'installazione.



CARATTERISTICHE

- Distanza minima dal soffitto in installazione
- Free drainage
- Massima silenziosità
- Flusso Coanda Bi-direzionale



FUNZIONALITÀ

DESIGN E COMFORT

silenziosità ottimizzata grazie alle scelte costruttive delle parti mobili e della pompa di scarico condensa.

SENSORE PRESENZA

Utilizzando un sensore a onde millimetriche, viene rilevata la presenza di occupanti nella stanza, ottimizzando così il consumo energetico.

SILENZIOSITÀ

Il livello minimo di rumorosità è di 27 dB(A), soluzione ideale per alberghi e altri luoghi sensibili al rumore.

FLUSSO COANDA BI-DIREZIONALE

Con l'erogazione bidirezionale del flusso d'aria Coanda, l'aria fredda non soffia direttamente sulle persone e l'aria calda si riscalda in modo uniforme dalla parte bassa dell'ambiente.

INSTALLAZIONE

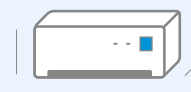
L'unità parete è progettata per essere installata fino ad una distanza minima di 3 cm dal soffitto.

FLUSSO ARIA 3D

Possibilità di selezionare la regolazione automatica verticale e orizzontale della griglia di mandata dell'aria, per una distribuzione uniforme del flusso e della temperatura.



Unità Interna (LxPxA mm)



MI2-05GDN18(AT)
750x295x265

MI2-05GDN18(AT)
750x295x265

MI2-05GDN18(AT)
750x295x265

Modello			MI2-15DGDN18(A _t)	MI2-22DGDN18(A _t)	MI2-28DGDN18(A _t)
EAN			8052705168495	8052705168501	8052705168518
Alimentazione			1-phase, 220-240V, 50Hz		
Raffrescamento¹	Capacità	kW	1.5	2.2	2.8
		kBtu/h	5.1	7.5	9.6
	Potenza elettrica assorbita	W	18	21	24
Riscaldamento²	Capacità	kW	1.7	2.4	3.2
		kBtu/h	5.8	8.2	10.9
	Potenza elettrica assorbita	W	18	21	24
Portata d'aria³		m ³ /h	460/440/420/400/380/360/340	500/470/440/410/390/370/340	540/510/470/430/400/370/340
Potenza sonora		dB(A)	32/31/30/30/29/28/27	33/32/31/30/29/28/27	35/34/33/32/31/30/28
Pressione sonora		dB(A)	45/44/43/43/42/41/40	46/45/44/43/42/41/40	50/49/48/47/46/44/42
Unità	Dimensioni (LxAxP)	mm	750x295x265	750x295x265	750x295x265
	Dimensioni imballo (LxAxP)	mm	875x385x360	875x385x360	875x385x360
	Peso netto/lordo	kg	9/11.5	9/11.5	10/12.5
Refrigerante			R410A/R32		
Connessioni	Liquido/Gas	mm	Ø6.35/Ø12.7	Ø6.35/Ø12.7	Ø6.35/Ø12.7
	Scarico condensa	mm	OD Ø16	OD Ø16	OD Ø16

Note:

1. Temperatura interna 27°C BU, temperatura esterna 35°C BS, lunghezza equivalente delle linee di refrigerante 7,5m con dislivello zero.
2. Temperatura interna 20°C BU, temperatura esterna 7°C BS, 6°C BU, lunghezza equivalente delle linee di refrigerante 7,5m con dislivello zero.
3. Portata d'aria dalla velocità più alta alla più bassa x un totale di 7 velocità per ogni modello.
4. Livello di pressione sonora dal più alto al più basso per un totale di 7 livelli. Livello di pressione sonora misurato a 0,8m sotto l'unità in camera anecoica.
5. Le dimensioni si riferiscono solo all'unità esclusi staffaggi, tubazioni in rame, etc.. Per il dettaglio delle dimensioni riferirsi al manuale d'installazione.

Modello			MI2-36DGDN18(At)	MI2-45DGDN18(At)	MI2-56DGDN18(At)
EAN			8052705168525	8052705168532	8052705168549
Alimentazione			1-phase, 220-240V, 50Hz		
Raffrescamento¹	Capacità	kW	3,6	4,5	5,6
		kBtu/h	12,3	15,4	19,1
	Potenza elettrica assorbita	W	27	30	40
Riscaldamento²	Capacità	kW	4	5	6,3
		kBtu/h	13,6	17,1	21,5
	Potenza elettrica assorbita	W	27	30	40
Portata d'aria³		m ³ /h	580/540/500/460/420/380/340	720/670/620/560/510/460/410	860/780/700/620/550/480/410
Pressione sonora		dB(A)	37/36/34/33/31/30/28	37/35/33/32/31/30/29	41/39/37/35/33/31/29
Pressione sonora		dB(A)	54/53/51/50/48/46/44	54/52/50/49/48/46/44	56/54/52/50/48/46/44
Unità	Dimensioni (LxAxP)	mm	750x295x265	950x295x265	950x295x265
	Dimensioni imballo (LxAxP)	mm	875x385x360	1075x385x360	1075x385x360
	Peso netto/lordo	kg	10/12,5	11,5/14	11,5/14
Refrigerante			R410A/R32		
Conessioni	Liquido/Gas	mm	Ø6.35/Ø12.7	Ø6.35/Ø12.7	Ø6.35/Ø12.7
	Scarico condensa	mm	OD Ø16	OD Ø16	OD Ø16

Modello			MI2-71DGDN18(At)	MI2-80DGDN18(At)
EAN			8052705168556	8052705168563
Alimentazione			1-phase, 220-240V, 50Hz	
Raffrescamento¹	Capacità	kW	7,1	8
		kBtu/h	24,2	27,3
	Potenza elettrica assorbita	W	50	65
Riscaldamento²	Capacità	kW	8	9
		kBtu/h	27,3	30,7
	Potenza elettrica assorbita	W	50	65
Portata d'aria³		m ³ /h	1220/1120/1030/940/850/750/660	1380/1260/1140/1020/900/780/660
Pressione sonora		dB(A)	44/42/40/38/36/34/32	45/43/41/39/37/35/32
Pressione sonora		dB(A)	58/56/54/52/50/48/46	60/57/55/53/50/48/46
Unità	Dimensioni (LxAxP)	mm	1200x295x265	1200x295x265
	Dimensioni imballo (LxAxP)	mm	1315x385x360	1315x385x360
	Peso netto/lordo	kg	15/18	15/18
Refrigerante			R410A/R32	
Conessioni	Liquido/Gas	mm	9.52/ 15.9	9.52/ 15.9
	Scarico condensa	mm	OD Ø16	OD Ø16

Note:

1. Temperatura interna 27°C BU, temperatura esterna 35°C BS, lunghezza equivalente delle linee di refrigerate 7,5m con dislivello zero.

2. Temperatura interna 20°C BU, temperatura esterna 7°C BS, 6°C BU, lunghezza equivalente delle linee di refrigerate 7,5m con dislivello zero.

3. Portata d'aria dalla velocità più alta alla più bassa x un totale di 7 velocità per ogni modello.

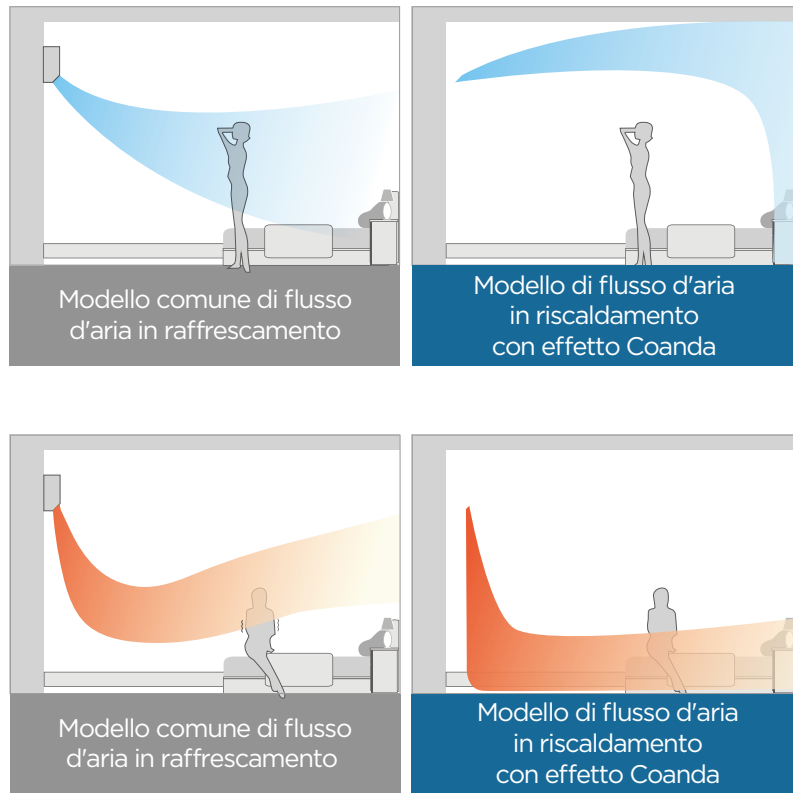
4. Livello di pressione sonora dal più alto al più basso per un totale di 7 livelli. Livello di pressione sonora misurato a 0,8m sotto l'unità in camera anecoica.

5. Le dimensioni si riferiscono solo all'unità esclusi staffaggi, tubazioni in rame, etc.. Per il dettaglio delle dimensioni riferirsi al manuale d'installazione.

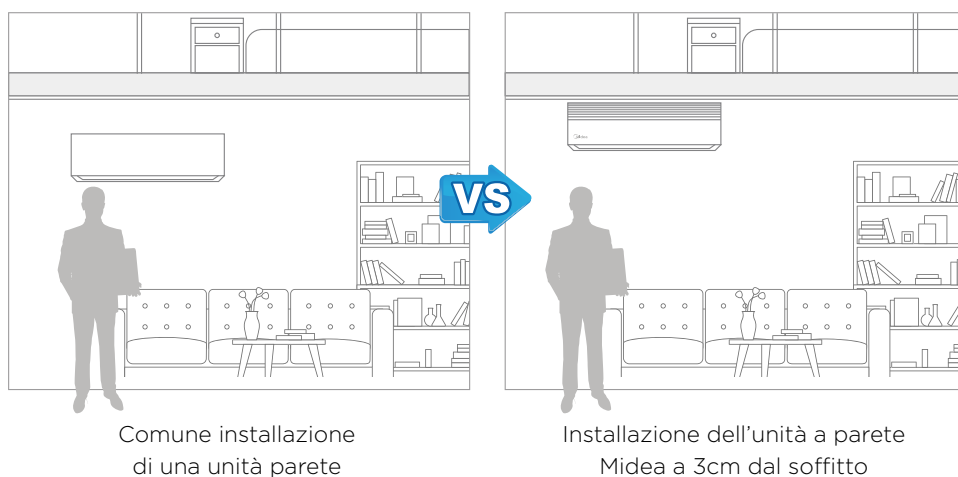
PARETE

INSTALLAZIONE FLESSIBILE

Con la tecnologia di mandata dell'aria bi - direzionale ad effetto Coanda, l'aria fresca non colpisce direttamente le persone, mentre l'aria calda riscalda in modo uniforme fino ai piedi, per un comfort migliore.



Grazie alle caratteristiche dello scambiatore a bordo dell'unità parete è possibile installarlo ad una distanza di 3cm dal soffitto.



L'unità a parete Midea può essere installata con scarico condensa verso il basso, orizzontale o verso l'alto grazie alla pompa di scarico condensa.

CARATTERISTICHE

- Ultra slim
- Funzionamento silenzioso
- Aria purificata
- Portata d'aria costante



FUNZIONALITÀ

FUNZIONAMENTO SILENZIOSO

Ottimizzando il design del ventilatore e dello scambiatore a bordo macchina, la macchina può operare con una rumorosità fino a 22dB(A), creando un ambiente silenzioso e confortevole.

CONTROLLO DELLA TEMPERATURE CON DUE SENSORI

La temperatura interna può essere regolata allo stesso modo dal sensore nel filocomando come in quello a bordo macchina.

MODALITÀ AUTO RAFFRESCAMENTO/ RISCALDAMENTO

La macchina è in grado di selezionare automaticamente il funzionamento in raffreddamento e riscaldamento.

PORTATA D'ARIA COSTANTE

La tecnologia airflow constant assicura che la portata d'aria non sia influenzata dall'installazione o dalle condizioni di utilizzo, garantendo un flusso d'aria costante.

ARIA SEMPRE PULITA

L'unità canalizzata utilizza uno scambiatore C - shaped, che permette un rapido scarico edal condensa ed evita accumuli di polvere ed impurità. Gli optional quali filtri a lunga e media durata, il modulo per la sterilizzazione al plasma, aumentano ulteriormente la qualità dell'aria e creano un ambiente salutare.



Unità Interna (LxPxA mm)



MI2-05T3DN18(AT)
550x199x450

MI2-07T3DN18(AT)
550x199x450

MI2-09T3DN18(AT)
550x199x450

MI2-12T3DN18(AT)
700x199x450

MI2-15T3DN18(AT)
900x199x450

CANALIZZATO



Modello			MI2-15DT3DN18(At)	MI2-22DT3DN18(At)
EAN			8052705168570	8052705168594
Alimentazione			1-phase, 220-240V, 50Hz	
Raffrescamento¹	Capacità	kW	1.5	2.2
		kBtu/h	5.1	7.5
	Potenza elettrica assorbita	W	21	22
Riscaldamento²	Capacità	kW	1.8	2.5
		kBtu/h	6.1	8.5
	Potenza elettrica assorbita	W	21	22
Portata d'aria³	m ³ /h	340/335/329/320/307/298/290		370/347/339/322/314/ 306/295
Pressione Statica⁴			10 (10-50)	
Livello pressione sonora⁵			27/26/25.5/24.5/23.5/ 22.5/22	28/27.5/26.5/25.5/24.5/23.5/22.0
Pressione sonora			43.5/43/42.5/42/41.5/41/40	46/45/44/43/42/41/40
Unità	Dimensioni ⁶ (LxAxP)	mm	550x199x450	
	Dimensioni imballo (LxAxP)	mm	715x255x525	
	Peso netto/lordo	kg	11.5/13.5	
Refrigerante			R410A/R32	
Conessioni	Liquido/Gas	mm	Ø6.35/Ø12.7	
	Scarico condensa	mm	OD Ø25	

Modello			MI2-28DT3DN18(At)	MI2-36DT3DN18(At)	MI2-45DT3DN18(At)
EAN			8052705168600	8052705168617	8052705168624
Alimentazione			1-phase, 220-240V, 50Hz		
Raffrescamento¹	Capacità	kW	2.8	3.6	4.5
		kBtu/h	9.6	12.3	15.4
	Potenza elettrica assorbita	W	28	31	43
Riscaldamento²	Capacità	kW	3.2	4	5
		kBtu/h	10.9	13.7	17.1
	Potenza elettrica assorbita	W	28	31	43
Portata d'aria³	m ³ /h	460/431/413/380/351/ 323/300	605/557/508/453/414/ 365/320	800/770/701/629/557/ 506/435	
Pressione Statica⁴			10 (10-50)		
Livello pressione sonora⁵			30/29.5/28.5/27.5/26/24.5/22	30/29.5/28.5/27.5/ 26.5/25.5/25	33/32.5/32/30.5/29/ 27.5/26
Pressione sonora			50.5/49/47/45.5/43.5/42/40	50.5/49.5/48/47/45.5/42.5/43	52/50.5/49/47.5/46/44.5/43
Unità	Dimensioni (LxAxP)	mm	550x199x450	700x199x450	900x199x450
	Dimensioni imballo (LxAxP)	mm	715x255x525	865x255x525	1065x255x525
	Peso netto/lordo	kg	11.5/13.5	13.0/15.5	16.5/19.5
Refrigerante			R410A/R32		
Conessioni	Liquido/Gas	mm	Ø6.35/Ø12.7		
	Scarico condensa	mm	OD Ø25		

Note:

1. Temperatura interna 27°C BU, temperatura esterna 35°C BS, lunghezza equivalente delle linee di refrigerante 7,5m con dislivello zero.

2. Temperatura interna 20°C BU, temperatura esterna 7°C BS, 6°C BU, lunghezza equivalente delle linee di refrigerante 7,5m con dislivello zero.

3. Portata d'aria dalla velocità più alta alla più bassa x un totale di 7 velocità per ogni modello.

4. Intervallo di pressione statica esterna con funzionamento stabile. (Nota: l'impostazione della pressione statica esterna al di fuori dell'intervallo di pressione statica ottimale dell'unità può portare a livelli di rumore più elevati e portata del flusso d'aria inferiore. Per l'intervallo ottimale di pressione statica esterna, fare riferimento al manuale di installazione dell'unità.)

5. Le dimensioni si riferiscono solo all'unità esclusi staffaggi, tubazioni in rame, etc.. Per il dettaglio delle dimensioni riferirsi al manuale d'installazione.

Modello			MI2-56DT3DN18(At)	MI2-71DT3DN18(At)
EAN			8052705168631	8052705168648
Alimentazione			1-phase, 220-240V, 50Hz	
Raffrescamento¹	Capacità	kW	5.6	7.1
		kBtu/h	19.1	24.2
	Potenza elettrica assorbita	W	58	65
Riscaldamento²	Capacità	kW	6.3	8
		kBtu/h	21.5	27.3
	Potenza elettrica assorbita	W	58	65
Portata d'aria³		m ³ /h	900/800/761/682/603/ 549/470	1145/1033/957/860/763/671/580
Pressione Statica⁴			10 (10-50)	
Livello pressione sonora⁵			dB(A) 36/34.5/33.5/32.5/ 31/29/27	
Pressione sonora			dB(A) 56/54/52/50/48/46/44	
Unità	Dimensioni ⁶ (LxAxP)	mm	900x199x450	1100x199x450
	Dimensioni imballo (LxAxP)	mm	1065x255x525	1300x255x525
	Peso netto/lordo	kg	16.5/19.5	20/23.5
Refrigerante			R410A/R32	
Conessioni	Liquido/Gas	mm	Ø6.35/Ø12.7	Ø9.52/Ø15.9
	Scarico condensa	mm	OD Ø25	

Modello			MI2-80DT2DN18(At)	MI2-90DT2DN18(At)
EAN			8052705168655	8052705168662
Alimentazione			1-phase, 220-240V, 50Hz	
Raffrescamento¹	Capacità	kW	8	9
		kBtu/h	27.3	30.7
	Potenza elettrica assorbita	W	102	110
Riscaldamento²	Capacità	kW	9	10
		kBtu/h	30.7	34.1
	Potenza elettrica assorbita	W	102	110
Portata d'aria³		m ³ /h	1355/1263/1172/1080/988/897/805	1420/1323/1225/1128/1030/933/835
Pressione Statica⁴			40 (10-160)	
Livello pressione sonora⁵			dB(A) 37/35.5/34/32.5/31/29.5/28	
Pressione sonora			dB(A) 59/57/55/53/51/49/47	
Unità	Dimensioni ⁶ (LxAxP)	mm	1050x245x750	
	Dimensioni imballo (LxAxP)	mm	1215x305x890	
	Peso netto/lordo	kg	30/33.5	31/34.5
Refrigerante			R410A/R32	
Conessioni	Liquido/Gas	mm	Ø9.52/Ø15.9	
	Scarico condensa	mm	OD Ø25	

Note:

1. Temperatura interna 27°C BU, temperatura esterna 35°C BS, lunghezza equivalente delle linee di refrigerante 7,5m con dislivello zero.

2. Temperatura interna 20°C BU, temperatura esterna 7°C BS, 6°C BU, lunghezza equivalente delle linee di refrigerante 7,5m con dislivello zero.

3. Portata d'aria dalla velocità più alta alla più bassa x un totale di 7 velocità per ogni modello.

4. Intervallo di pressione statica esterna con funzionamento stabile. (Nota: l'impostazione della pressione statica esterna al di fuori dell'intervallo di pressione statica ottimale dell'unità può portare a livelli di rumore più elevati e portata del flusso d'aria inferiore. Per l'intervallo ottimale di pressione statica esterna, fare riferimento al manuale di installazione dell'unità.)

5. Le dimensioni si riferiscono solo all'unità esclusi staffaggi, tubazioni in rame, etc.. Per il dettaglio delle dimensioni riferirsi al manuale d'installazione.

Modello		MI2-112DT2DN18(At)		MI2-140DT2DN18(At)	
EAN		8052705168679		8052705168693	
Alimentazione		1-phase, 220-240V, 50/60Hz			
Raffrescamento¹	Capacità	kW	11.2	14	
		kBtu/h	38.2	47.8	
	Potenza elettrica assorbita	W	138	172	
Riscaldamento²	Capacità	kW	12.5	16	
		kBtu/h	42.7	54.6	
	Potenza elettrica assorbita	W	138	172	
Portata d'aria³	m ³ /h	1950/1817/1683/1550/1417/1283/1150		2105/1971/1837/1703/1568/1434/1300	
Pressione Statica⁴		40 (10-160)		50 (10-160)	
Livello pressione sonora⁵	dB(A)	39/37/35/33/31/29/28		40/38/36/34/32/30/29	
Pressione sonora	dB(A)	60/58/56.5/55/53.5/52/50		64/62/61.5/59.5/57.5/55/53	
Unità	Dimensioni ⁶ (LxAxP)	mm	1400 245 750		
	Dimensioni imballo (LxAxP)	mm	1565 305 890		
	Peso netto/lordo	kg	37/41.5	39/43.5	
Refrigerante		R410A/R32			
Conessioni	Liquido/Gas	mm	Ø9.52/Ø15.9		
	Scarico condensa	mm	OD Ø25		

Note:

1. Temperatura interna 27°C BU, temperatura esterna 35°C BS, lunghezza equivalente delle linee di refrigerante 7,5m con dislivello zero.

2. Temperatura interna 20°C BU, temperatura esterna 7°C BS, 6°C BU, lunghezza equivalente delle linee di refrigerante 7,5m con dislivello zero.

3. Portata d'aria dalla velocità più alta alla più bassa x un totale di 7 velocità per ogni modello.

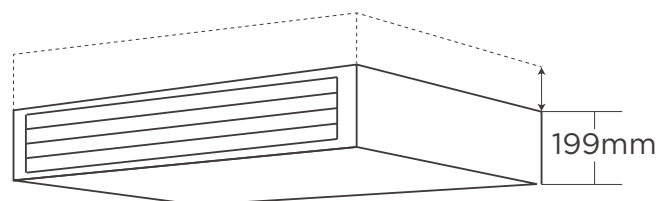
4. Intervallo di pressione statica esterna con funzionamento stabile. (Nota: l'impostazione della pressione statica esterna al di fuori dell'intervallo di pressione statica ottimale dell'unità può portare a livelli di rumore più elevati e portata del flusso d'aria inferiore. Per l'intervallo ottimale di pressione statica esterna, fare riferimento al manuale di installazione dell'unità.)

5. Le dimensioni si riferiscono solo all'unità esclusi staffaggi, tubazioni in rame, etc.. Per il dettaglio delle dimensioni riferirsi al manuale d'installazione.

CANALIZZATO

INSTALLAZIONE FLESSIBILE

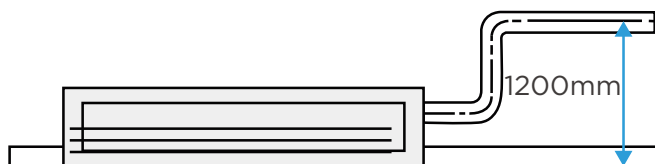
Con un design ultra slim e spessore di solo 199 mm, garantisce l'installazione in spazi ridotti con la massima flessibilità.



*La scocca ultra-slim è disponibile per i modelli 1,5 - 7,1 kW.

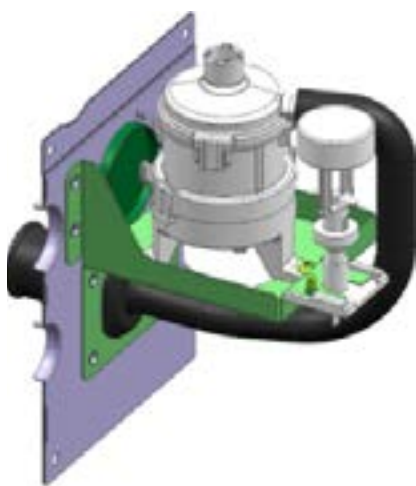
POMA DI SOLLEVAMENTO CONDENZA CON ELEVATO DISLIVELLO

Pompa di scarico condensa con 1200mm di sollevamento fornita a bordo macchina semplifica notevolmente l'installazione degli scarichi.



SEGNALAZIONE DI GUASTO

Nel caso di default della pompa di scarico condensa vi è una segnale di allarme.





POMPE DI CALORE

ATOM T MINI-VRF

LIGHT COMMERCIAL

RESIDENZIALE MULTI SPLIT

RESIDENZIALE MONO SPLIT

KEY TECHNOLOGY

SCOPRI IL MONDO MIDEA

CARATTERISTICHE

- Design compatto
- Lancio dell'aria a 360°
- Installazione a grandi altezze
- Controllo individuale delle alette
- Auto-asciugatura della batteria



FUNZIONALITÀ

REGOLAZIONE AUTOMATICA DELLA EEV

In modalità riscaldamento, quando l'unità è in standby, la valvola EEV viene regolata automaticamente per evitare che il flusso di refrigerante generi rumorosità.

FLUSSO D'ARIA A 360°

Il nuovo desiang permette un lancio dell'aria a 360° assicurando una distribuzione ottimale della temperatura.

AUTO CLEAN

Quando l'unità interna viene spenta in modalità raffreddamento, la ventola continua a funzionare asciugando e riscaldando la batteria per evitare la formazione di muffe sulla stessa.

CONTROLLO CON DOPPIA SONDA DI TEMPERATURA

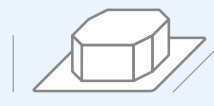
La temperatura può essere controllata utilizzando la sonda a bordo del filocomando o dell'unità interna.

ALETTE REGOLABILI INDIVIDUALMENTE

Il controllo individuale delle alette permette di posizionarle diversamente a seconda delle necessità di distribuzione dell'aria.



Unità Interna (LxPxA mm)



MI2-05Q4CDN18(AT)
620x235x638

MI2-07Q4CDN18(AT)
620x235x638

MI2-09Q4CDN18(AT)
620x235x638

MI2-12Q4CDN18(AT)
620x235x638

MI2-15Q4CDN18(AT)
575x235x638

MI2-18Q4CDN18(AT)
575x235x638

MI2-21Q4CDN18(AT)
575x235x638

CASSETTE A 4 VIE COMPATTE



Modello			MI2-15DQ4CDN18(At)	MI2-22DQ4CDN18(At)	MI2-28DQ4CDN18(At)	MI2-36DQ4CDN18(At)
EAN			8052705168709	8052705168716	8052705168723	8052705168730
Alimentazione			1-phase, 220-240V, 50Hz			
Raffrescamento¹	Capacità	kW	1.5	2.2	2.8	3.6
		kBtu/h	5.1	7.5	9.6	12.3
	Potenza elettrica assorbita	W	14	14	16	18
Riscaldamento²	Capacità	kW	1.8	2.4	3.2	4.0
		kBtu/h	6.1	8.2	10.9	13.7
	Potenza elettrica assorbita	W	14	14	16	18
Portata d'aria³	m ³ /h		450/425/400/370/345/320/295		510/480/455/425/395/370/340	530/500/470/440/405/375/345
Pressione sonora	dB(A)		29/28/27/27/26/26/25		30/29/28/27/26/26/25	31/30/29/28/27/26/25.5
Potenza sonora	dB(A)		40/39/39/39/38/38/38		42/41/40/39/39/38/38	42/40/39/38/38/38/38
Unità interna	Dimensioni ⁵ (LxAxP)	mm	575x235x638			
	Dimensioni imballo (LxAxP)	mm	690x285x690			
	Peso netto/lordo	kg	13.0/15.0		14.0/16.0 14.0/16.0	
Pannello decorativo	Dimensioni ⁶ (LxAxP)	mm	620x65x620			
	Dimensioni imballo (LxAxP)	mm	680x80x665			
	Peso netto/lordo	kg	2.3/3.0			
Refrigerante			R410A/R32			
Conessioni	Liquido/Gas	mm	Ø6.35/Ø12.7			
	Scarico condensa	mm	OD Ø25			

Modello			MI2-45DQ4CDN18(At)	MI2-56DQ4CDN18(At)	MI2-63DQ4CDN18(At)	
EAN			8052705168747	8052705168754	8052705168761	
Alimentazione			1-phase, 220-240V, 50Hz			
Raffrescamento¹	Capacità	kW	4.5	5.6	6.3	
		kBtu/h	15.4	19.1	21.5	
	Potenza elettrica assorbita	W	25	35	50	
Riscaldamento²	Capacità	kW	5.0	6.3	7.1	
		kBtu/h	17.1	21.5	24.2	
	Potenza elettrica assorbita	W	25	35	50	
Portata d'aria³	m ³ /h		640/605/570/530/495/460/425	810/765/720/670/625/580/535	905/855/805/755/705/655/605	
Pressione sonora	dB(A)		36.5/35/33/31/29/28/26.5	39/38/37/36/35/34/32	43/42/40/38/36/35/33.5	
Potenza sonora	dB(A)		44/44/43/42/41/41/41	48/46/45/43/42/42/41	51/50/48/46/45/44/42	
Unità interna	Dimensioni ⁵ (LxAxP)	mm	575x235x638			
	Dimensioni imballo (LxAxP)	mm	690x285x690			
	Peso netto/lordo	kg	14.0/16.0	15.0/17.0		
Pannello decorativo	Dimensioni ⁶ (LxAxP)	mm	620x65x620			
	Dimensioni imballo (LxAxP)	mm	680x80x665			
	Peso netto/lordo	kg	2.3/3.0			
Refrigerante			R410A/R32			
Conessioni	Liquido/Gas	mm	Ø6.35/Ø12.7		Ø9.52/Ø15.9	
	Scarico condensa	mm	OD Ø25			

Note:

1. Temperatura interna 27°C BS, 19°C BU; temperatura esterna 35°C BS, lunghezza equivalente delle linee di refrigerante 7,5m con dislivello zero.

2. Temperatura interna 20°C BS, temperatura esterna 7°C BS, 6°C BU, lunghezza equivalente delle linee di refrigerante 7,5m con dislivello zero.

3. Portata d'aria dalla velocità più alta alla più bassa per un totale di 7 velocità per ogni modello.

4. Il livello di pressione sonora va dal livello più alto a quello più basso, per un totale di 7 livelli per ogni modello. Il livello di pressione sonora è misurato a 1,5 m sotto l'Unità in una camera anecoica.

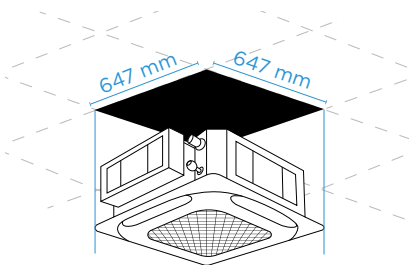
5. Le dimensioni si riferiscono solo all'unità esclusi staffaggi, tubazioni in rame, etc.. Per il dettaglio delle dimensioni riferirsi al manuale d'installazione.

6. Altezza esposta del pannello dopo l'installazione sul soffitto.

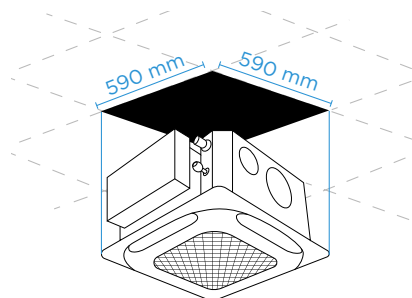
CASSETTE A 4 VIE COMPATTE

INSTALLAZIONE FLESSIBILE

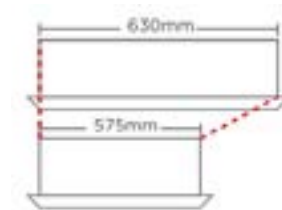
Le dimensioni compatte delle cassette e del pannello si adattano alle installazioni nei moduli dei controsoffitti standard senza necessità di tagliare o adattare.



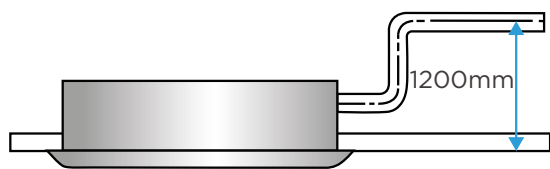
CON LE CASSETTE NORMALMENTE IN COMMERCIO È NECESSARIO TAGLIARE IL CONTROSOFFITTO PER LA CORRETTA INSTALLAZIONE



LA CASSETTA MIDEA ATOM-T SI INSTALLA AGEVOLANTE NEL QUADRO DEL CONTROSOFFITTO ED IL PANNELLO 620X620 NON VA AD INVADERE I MODULI ADIACENTI



ALTEZZA RIDOTTA DI 55MM



POMPA DI SCARICO CONDENSA

La pompa di scarico condensa con prevalenza fino a 1200m è fornita come standard, semplificando notevolmente l'installazione.

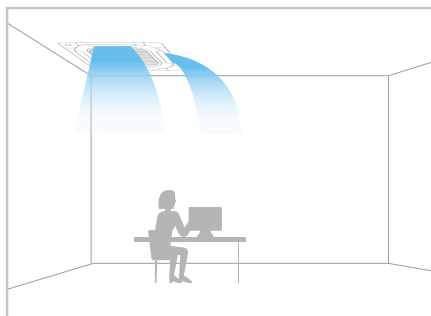


SONDA DI LIVELLO ACQUA

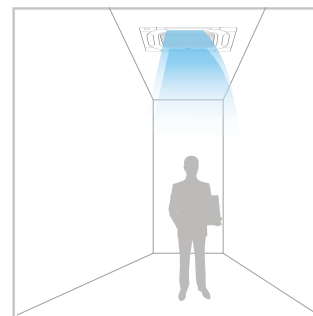
Se il tubo di scarico condensa è ostruito o la pompa è bloccata, la sonda di livello del serbatoio dell'acqua ne impedisce il trabocco nel controsoffitto.

BLOCCO DELLE ALETTE PER STANZE IRREGOLARI

Alcune alette possono essere bloccate con deflettore per ottimizzare la distribuzione dell'aria nelle stanze a forma irregolare. Le alette possono essere bloccate con degli accessori che si trovano nell'imballo.



NELL'ANGOLO



IN CORRIDOIO



3.5

POMPE DI CALORE ARIA-ACQUA















ADATTABILITÀ E MASSIMA EFFICIENZA

La gamma di scaldacqua a pompa di calore Midea è l'ultima frontiera nella produzione di acqua calda sanitaria. Una soluzione ideale per chi consuma grandi quantità di acqua, in quanto consente di sfruttare un'energia rinnovabile e inesauribile, quella dell'aria, assicurando un risparmio di energia fino al 65% rispetto agli scaldacqua convenzionali.

La disponibilità di acqua non sarà più un problema: a livello di gestione e utilizzo, gli scaldacqua Midea risultano semplici e intuitivi, con la possibilità di settare la temperatura massima e regolare la potenza, per tenere sotto controllo il consumo elettrico, mantenendo alti livelli di prestazioni.

SCALDACQUA A POMPA DI CALORE

SERIE	ASPETTO PRODOTTO	80 L	100 L
RSJ-08/80	  	<ul style="list-style-type: none"> • • • 	
RSJ-09/100	  		<ul style="list-style-type: none"> • • •
RSJ-09/150	  		
RSJ-15	 		
RSJ-35	 		

● = Litri

● = Detrazione fiscale 65%



● = Conto termico



150 L	190 L	200 L	300 L
● ● ●			
		● ● ●	
			● ● ●

CARATTERISTICHE

- Efficienza energetica A+
- Funzioni Smart Grid
- Capacità 80L 100L e 150L
- Refrigerante R290
- Installazione a parete
- Controllo tramite App SmartHome
- Modalità Eco, Boost, programma vacanze



FUNZIONALITÀ

REFRIGERANTE R290

R290 è un refrigerante naturale, con indice GWP pari a 3, che non ha impatto rilevante sul surriscaldamento atmosferico. L'utilizzo di questa sostanza, rende il prodotto sostenibile e performante.

RISPARMIO ENERGETICO

L'efficienza energetica A+ e il supporto delle funzioni Smart Grid permettono di ottenere il massimo risparmio energetico ed economico

VARIE MODALITÀ OPERATIVE

Gli apparecchi possono operare in varie modalità di funzionamento, in modo da soddisfare tutte le esigenze operative: è disponibile una modalità Eco, una modalità Boost e un programma vacanze.

INSTALLAZIONE SEMPLIFICATA

L'installazione a parete è pratica e consente di risparmiare spazio. In questo modo i prodotti si adattano a qualsiasi tipo di ambiente.

CONTROLLO DA REMOTO

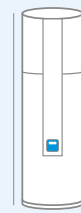
I prodotti possono essere controllati tramite l'applicazione Smart Home da remoto insieme a tutti gli altri prodotti dell'ecosistema Midea.

FUNZIONAMENTO SILENZIOSO E CONFORTEVOLE

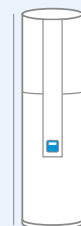
Grazie all'aspirazione e all'espulsione aria dall'esterno, i prodotti sono silenziosi e confortevoli. Inoltre il nuovo design minimalista con il pannello comando e il display risponde a tutte le esigenze di stile e funzionalità



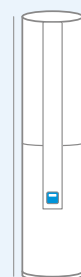
Unità (Diametro x A mm)



RSJ-08/80RDN7-B1
500x1195



RSJ-09/100RDN7-B1
500x1357



RSJ-09/150RDN7-B1
500x1707

*La classe energetica può variare a seconda dei modelli della serie. Consultare la tabella per informazioni più dettagliate.

SCALDACQUA MURALI R290



Codice Unità		RSJ-08/8ORDN7-B1	RSJ-09/10ORDN7-B1		RSJ-09/15ORDN7-B1						
EAN		8052705167863		8052705167870		8052705167887					
Alimentazione elettrica		F-V-Hz		Monofase 220-240V 50Hz							
Prestazioni	Capacità netta	L		78		98		145			
	Profilo di carico dichiarato			M		M		L			
	Classe di efficienza energetica			A+		A+		A+			
	Tempo di riscaldamento	h/min		4h40mins		6h46mins		6h33			
	Consumo energetico annuale	kWh/Anno		458		463		843			
	Quantità di acqua miscelata a 40°C	L		85		110		160			
	Modalità di lavoro			Heat pump		E-heater		Heat pump		E-heater	
	Efficienza energetica	%		112		/		111		/	
	Limiti Operativi (Min-Max)	°C B.S.		-7-43		-20-45		-7-43		-20-45	
	Capacità termica erogata	kW		0,95		1,50		0,98		1,50	
C.O.P.	W/W		3,8		1		3,8		1		
Dati elettrici	Potenza Elettrica Circuito Frigorifero (Max)	W		450		450		750			
	Corrente Circuito Frigorifero (Max)	A		2,0		2,0		3,4			
	Potenza Elettrica Riscaldatore	W		1500		1500		1500			
	Corrente Riscaldatore	A (Nom)		6,5		6,5		6,5			
Unità	Dimensioni (Dia-A)	mm		500x1196		500x1360		500x1707			
	Peso netto	Kg		57		62		80			
	Dimensioni Imballo (L-P-A)	mm		620x1295x585		620x1450x585		620x1785x585			
	Peso lordo	Kg		63		68		87			
	Portata Aria (Max)	m3/h		190		200		240			
	Pressione Sonora (Max)	dB(A)		/		/		/			
	Potenza Sonora (Max)	dB(A)		54		54		56			
Fluido Frigorifero	Tipologia di Refrigerante			R290		R290		R290			
	GWP			3		3		3			
	Quantità Precaricata	Kg		0,15		0,15		0,15			
	Emissioni equivalenti CO ₂	Ton		0,001		0,001		0,001			
Collegamenti Elettrici	Alimentazione Elettrica Principale			1-220-240-50							
	Potenza Elettrica Assorbita Massima	W		1950		1950		2250			
	Corrente Massima	A		9,0		9,0		10,5			

I dati dichiarati sono relativi alle condizioni previste da PR EN 16147 e Reg. EU 812-2013 813-2013.

Le prestazioni sono rilevate a temperatura aria esterna pari a 15°C BS e 12°C BU con temperatura ingresso acqua 15°C e temperatura uscita acqua 45°C.

Unità ermeticamente sigillata contenente refrigerante fluorurato con GWP 1430.

In nessun caso l'utente deve cercare di intervenire sul circuito refrigerante o di disassemblare il prodotto. In caso di necessità occorre sempre rivolgersi a personale qualificato e certificato ai fini delle normative vigenti.

SCALDACQUA MURALI SCHEMI DIMENSIONALI

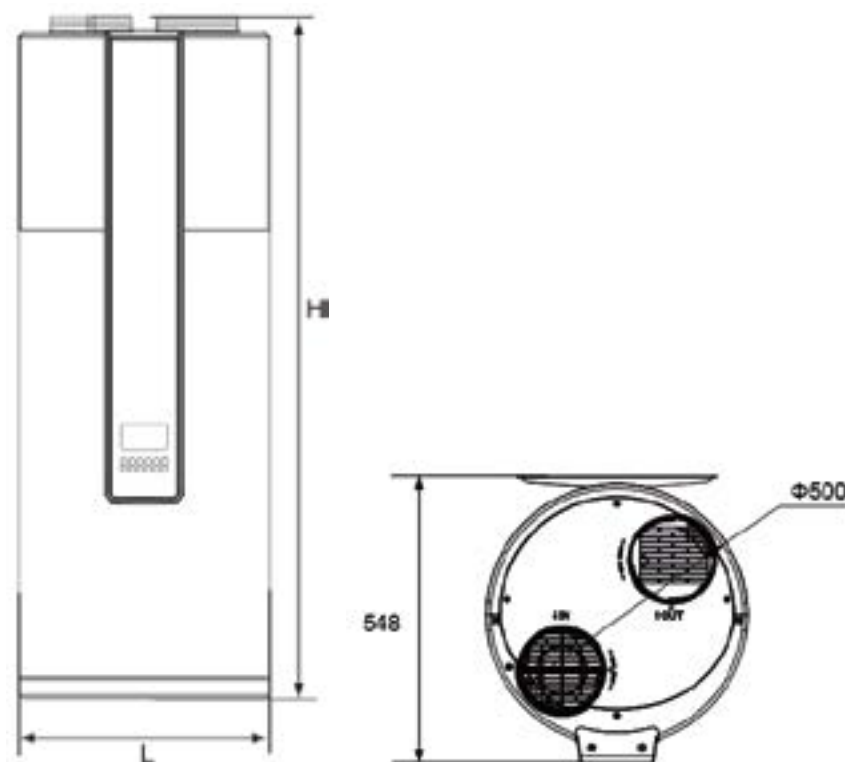
UNITÀ INTERNA

RSJ-08/80RDN7-B1

RSJ-09/100RDN7-B1

RSJ-09/150RDN7-B1

Modello	L	H
RSJ-08/80RDN7-B1	500	1196
RSJ-09/100RDN7-B1	500	1360
RSJ-09/150RDN7-B1	500	1707





CARATTERISTICHE

- Efficienza energetica A
- Capacità 200L e 300L
- Serbatoio smaltato anticorrosione
- Scambiatore avvolto
- Pannello comandi a bordo
- Resistenza elettrica



FUNZIONALITÀ

ALTA EFFICIENZA ENERGETICA DI RISCALDAMENTO

L'Unità adotta il principio della pompa di calore, che assorbe il calore dall'aria e lo rilascia nell'acqua per produrre acqua calda. La classe di efficienza energetica stagionale di riscaldamento dell'acqua raggiunge la classe A.

SCAMBIATORE DI CALORE AVVOLTO

Il riscaldamento dell'acqua mediante il circuito frigorifero impiega uno scambiatore di calore avvolto intorno al contenitore per evitare contaminazioni tra refrigerante e acqua.

SERBATOIO CON RIVESTIMENTO SMALTATO

Il contenitore dell'acqua è smaltato con un rivestimento allo zaffiro applicato ad altissima temperatura: il metallo e l'acqua non vengono mai in contatto per non determinare fenomeni di corrosione.

TEMPERATURA MANDATA ACQUA 65°C

La temperatura di mandata acqua può essere gestita con valori di temperatura regolabili fino a 65°C, per adattare il funzionamento a qualunque esigenza di prelievo.

RESISTENZA ELETTRICA DI INTEGRAZIONE

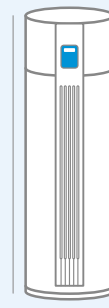
Il prodotto è dotato di una resistenza elettrica per il riscaldamento dell'acqua in grado di integrare (secondo un sistema di isteresi programmabile) o sostituire il circuito frigorifero nella sua operatività.

FACILITÀ DI INSTALLAZIONE

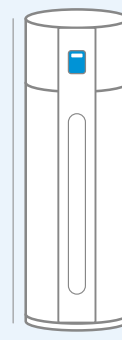
Facile da installare, servirà solo collegare i tubi dell'acqua. La pressione statica esterna di 25 Pa consente la canalizzazione dell'aria fino a 10 m.



Unità (Diametro x A mm)



RSJ-15/190RDN3-F
560x1760



RSJ-35/300RDN3-F1
650x1920

*La classe energetica può variare a seconda dei modelli della serie. Consultare la tabella per informazioni più dettagliate.



Codice Unità		RSJ-15/19ORDN3-F		RSJ-35/30ORDN3-F1		
EAN		8052705162882		8052705162899		
Alimentazione elettrica		F-V-Hz	Monofase 220-240V 50Hz			
Prestazioni	Capacità netta	L	180		280	
	Profilo di carico dichiarato		L		XL	
	Classe di efficienza energetica		A		A	
	Efficienza energetica	%	96-100-1100		92-125-92	
	Tempo di riscaldamento	h/min	3:53		4:22	
	Consumo energetico annuale	kWh/Anno	1063-1027-886		1813-1338-1812	
	Quantità di acqua miscelata a 40°C	L	229		349	
	Modalità di lavoro		Economy	E-Heater	Economy	E-Heater
	Limiti Operativi (Min-Max)	°C B.S.	-7 +43	-20 +43	-7 +43	-20 +43
	Capacità termica erogata	kW	1.45	3.15	1.75	3.60
C.O.P.	W/W	2.93	1.00	2.87	1.00	
Dati elettrici	Potenza Elettrica Circuito Frigorifero (Max)	W	495		600	
	Corrente Circuito Frigorifero (Max)	A	2.2		2.7	
	Potenza Elettrica Riscaldatore	W	2.000		3.150	
	Corrente Riscaldatore	A (Nom)	9.1		13.6	
Unità	Dimensioni (Dia-A)	mm	560-1760		650-1920	
	Peso netto	Kg	107.0		145.5	
	Dimensioni Imballo (L-P-A)	mm	695-1805-685		750-2150-780	
	Peso lordo	Kg	120.0		175.5	
	Portata Aria (Max)	m ³ /h	270		4.141	
	Pressione Sonora (Max)	dB(A)	42		45	
	Potenza Sonora (Max)	dB(A)	58		58	
Fluido Frigorifero	Tipologia di Refrigerante		R134a		R134a	
	GWP		1.430		1.430	
	Quantità Precaricata	Kg	1.00		1.20	
	Emissioni equivalenti CO ₂	Ton	1.430		1.716	
Collegamenti Elettrici	Alimentazione Elettrica Principale		Morsettiere a bordo Unità			
	Potenza Elettrica Assorbita Massima	W	3.500		3900	
	Corrente Massima	A	16.4		17.7	

I dati dichiarati sono relativi alle condizioni previste da PR EN 16147 e Reg. EU 812-2013 813-2013.

Le prestazioni sono rilevate a temperatura aria esterna pari a 15°C BS e 12°C BU con temperatura ingresso acqua 15°C e temperatura uscita acqua 45°C.

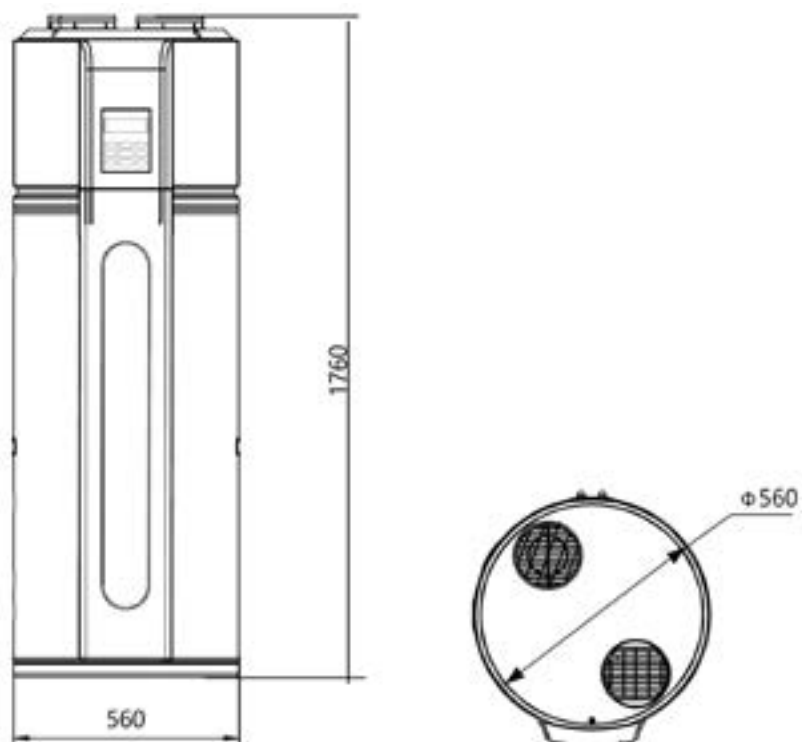
Unità ermeticamente sigillata contenente refrigerante fluorurato con GWP 1430.

In nessun caso l'utente deve cercare di intervenire sul circuito refrigerante o di disassemblare il prodotto. In caso di necessità occorre sempre rivolgersi a personale qualificato e certificato ai fini delle normative vigenti.

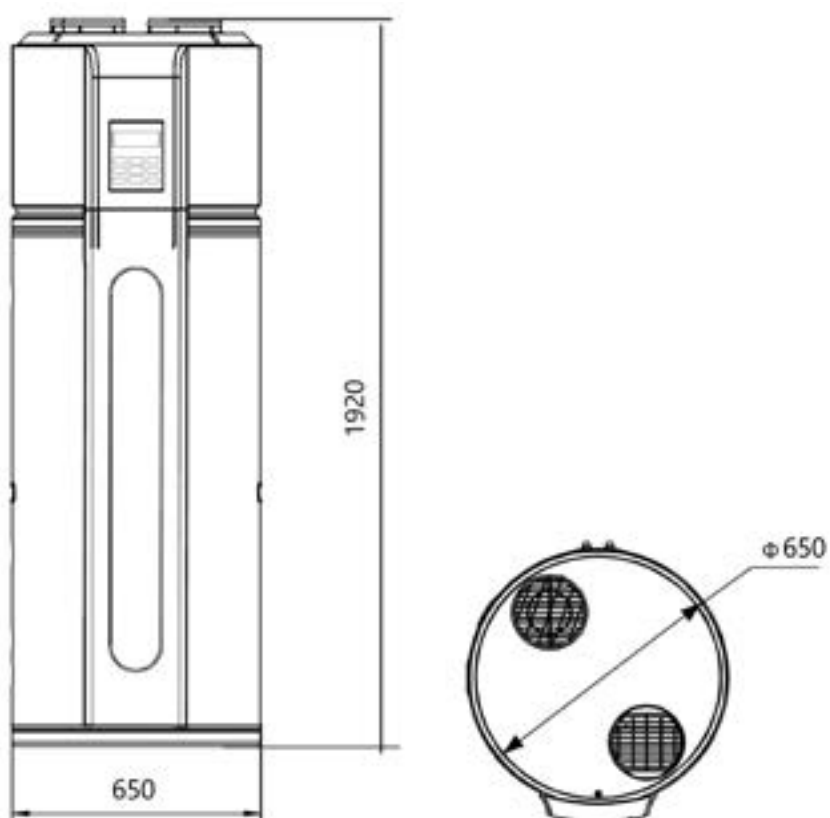
SCALDACQUA SCHEMI DIMENSIONALI

UNITÀ

RSJ-15/19ORDN3-F















RSJ-35/30ORDN3-F1





M-THERMAL POWER / ARCTIC SERIES

SERIE	ASPETTO PRODOTTO		
M-THERMAL ARCTIC R290			1Ph
			3Ph
M-THERMAL MONOBLOCK POWER SERIES			1Ph
			3Ph
M-THERMAL MONOBLOCK ARCTIC SERIES			3Ph
M-THERMAL SPLIT ARCTIC SERIES			1Ph
			3Ph
M-THERMAL SPLIT ALL IN ONE ARCTIC SERIES			1Ph
			3Ph
ESG-INV M R32 PER PISCINE			1Ph



CARATTERISTICHE

- Versione reversibile Riscaldamento - Raffreddamento
- Temperatura mandata acqua selezionabile fino a 75°
- Produzione acqua calda sanitaria
- Integrazione solare termico
- Comando a filo integrato con Smart Kit
- Controllo a due zone
- Smart Grid



VERSIONE REVERSIBILE

M-Thermal Monoblock Arctic R290 Series produce acqua calda per riscaldamento radiante o radiatori oppure per la produzione di acqua calda sanitaria. Il prodotto è anche in grado di operare in modalità raffreddamento per la climatizzazione estiva.

COMANDO CABLATO CON SMART KIT

M-Thermal Monoblock Arctic R290 Series è dotata di un comando a filo con Smart Kit integrato che permette il controllo del prodotto dall'applicazione SmartHome.

Il comando è anche dotato di programmatore settimanale per la gestione del funzionamento, di sensore per la rilevazione della temperatura ambiente e di funzione di programmazione della disinfezione ACS.

CERTIFICAZIONE SG READY

Le unità M-Thermal Monoblock Arctic R290 Series sono dotate di interfaccia per la connessione con Smart Grid: la gestione dei prodotti avviene in accordo alla fornitura elettrica in maniera semplice ed economica.

TEMPERATURA MANDATA ACQUA REGOLABILE FINO A 60°

M-Thermal Monoblock Arctic R290 Series permette di impostare la temperatura di mandata acqua per la funzione di riscaldamento fino a temperature di max 75°C. Il sistema è in grado di operare sia con impianti a bassa temperatura che con impianti a media e alta temperatura.

CONTROLLO A DUE ZONE DI TEMPERATURA

M-Thermal Monoblock Arctic R290 Series è in grado di controllare due zone di temperatura differenziata per gestire simultaneamente terminali che operano a temperature differenti.

Arctic R290 è in grado di controllare valvole a 3 vie, pompe di circolazione e valvole unidirezionali.

COMANDO CABLATO CON PROTOCOLLO HOMEBUS

M-Thermal Monoblock Arctic R290 Series utilizza per il cablaggio del comando un semplice conduttore bipolare. Il collegamento tra l'unità e il comando è semplice e a prova di errori di cablaggio.

INTEGRAZIONE SOLARE TERMICO

M-Thermal Monoblock Arctic 290 Series può controllare un sistema di pannelli solari termici per l'integrazione alla produzione di acqua calda sanitaria (Controllo pompa di circolazione e sensore temperatura acqua).

CONTROLLO POMPA DI RICIRCOLO ACS

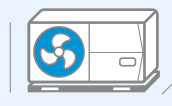
M-Thermal Monoblock Arctic R290 Series è in grado di controllare una pompa di ricircolo per il circuito ACS.

È possibile impostare sul comando cablato fino ad un massimo di 12 programmazioni giornaliere per garantire sempre l'erogazione immediata ai punti di prelievo.

PRODUZIONE ACS

Le unità M-Thermal Monoblock Arctic Series possono operare la produzione di acqua calda sanitaria con l'impiego di un serbatoio e di un sensore di rilevazione temperatura opzionale.

UNITÀ (LxPxA mm)

**MHC-V4WD2N7**

1299x717x426

MHC-V6WD2N7

1299x717x426

MHC-V8WD2N7

1385x865x523

MHC-V10WD2N7

1385x865x523

MHC-V12WD2N7

1385x865x523

MHC-V14WD2N7

1385x865x523

MHC-V16WD2N7

1385x865x523

MHC-V12WD2RN7

1385x865x523

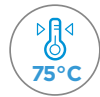
MHC-V14WD2RN7

1385x865x523

MHC-V16WD2RN7

1385x865x523

M-THERMAL ARCTIC R290



Unità esterna			MHC-V4WD2N7	MHC-V6WD2N7	MHC-V8WD2N7	MHC-V10WD2N7
EAN			8052705167962	8052705167979	8052705167986	8052705167993
Alimentazione	V/Ph/Hz		220-240/1/50			
Riscaldamento A7W35	Capacity	W	4500	6200	8400	10000
	Rated input	W	874	1265	1680	2128
	COP		5.15	4.90	5.00	4.70
Riscaldamento A7W45	Capacity	W	4500	6400	8200	10000
	Rated input	W	1111	1684	2130	2740
	COP		4.05	3.80	3.85	3.65
Riscaldamento A7W55	Capacity	W	4600	6200	7800	9500
	Rated input	W	1438	2000	2438	3115
	COP		3.20	3.10	3.20	3.05
Riscaldamento A2W35	Capacity	W	4400	5600	7100	8200
	Rated input	W	1073	1436	1844	2247
	COP		4.10	3.90	3.85	3.65
Riscaldamento A2W45	Capacity	W	4400	5800	7700	8200
	Rated input	W	1313	1871	2567	2780
	COP		3.35	3.10	3.00	2.95
Riscaldamento A2W55	Capacity	W	4600	5800	7800	8400
	Rated input	W	1074	2189	3059	3360
	COP		2.70	2.65	2.55	2.50
Riscaldamento A-7W35	Capacity	W	4500	5900	7000	8000
	Rated input	W	1452	2000	2333	2807
	COP		3.10	2.95	3.00	2.85
Riscaldamento A-7W45	Capacity	W	4700	5500	7100	7600
	Rated input	W	1741	2200	3087	3378
	COP		2.70	2.50	2.30	2.25
Riscaldamento A-7W55	Capacity	W	4700	5200	6900	7400
	Rated input	W	2136	2419	3209	3524
	COP		2.20	2.15	2.15	2.10
Raffrescamento A35W18	Capacity	W	4500	6500	8300	10000
	Rated input	W	818	1275	1612	2105
	EER		5.50	5.10	5.15	4.75
Raffrescamento A35W7	Capacity	W	4700	6800	7500	8900
	Rated input	W	1288	2194	2174	2738
	EER		3.65	3.10	3.45	3.25
Efficienza energetica in base alla zona climatica	Mandata acqua a 35°C		A+++			
	Mandata acqua a 55°C		A++			
SCOP	Clima caldo	35°C	5.97	6.14	6.56	7.11
		55°C	4.34	4.55	4.68	4.79
	Clima medop	35°C	5.07	4.89	5.19	5.07
		55°C	3.79	3.82	3.82	3.82
	Clima freddo	35°C	4.03	4.24	4.44	4.54
		55°C	3.18	3.38	3.46	3.49
SEER	Water outlet	7°C	5.23	5.32	5.86	5.55
		18°C	6.36	6.65	8.14	8.16
Potenza sonora		dB	56	58	60	61
Pressione sonora (1m) A7W35		dB(A)	44	46	48	49
Portata d'acqua		m ³ /h	0.40-0.90	0.40-1.25	0.40-1.65	0.40-2.10
Compressore	Tipo		Twin rotary			
Ventilatore esterno	Tipo di motore / Numero di ventilatori		DC fan / 1			
Scambiatore lato aria			Scambiatore a tubi alettati			
Refrigerante			R290 700g		R290 1100g	
Dimensioni unità (LxAxP)	mm		1299x717x426		1385x865x523	
Dimensioni imballo (LxAxP)	mm		1375x885x475		1465x1035x560	
Peso netto	kg		90		117	
Peso lordo	kg		110		139	
Scambiatore lato acqua			Scambiatore a piastre			
Connessioni idrauliche			GI"BSP		GI 1/4"BSP	
Pompa di circolazione	Massima prevalenza	m	9			
	Volume nominale	L	8			
Vaso d'espansione	Massima pressione di lavoro	Bar	8			
Valvola di sicurezza		Mpa	0.3			
Flussostato		m ³ /h	0.36			
Intervallo operativo	Raffrescamento	C°	-5-46			
	Riscaldamento	C°	-25-35			
	ACS	C°	-25-46			
Temperature selezionabili	Raffrescamento	C°	5-30			
	Riscaldamento	C°	12-75			
	ACS	C°	10-70			



Unità esterna			MHC-V12WD2N7	MHC-V14WD2N7	MHC-V16WD2N7	MHC-V12WD2RN7	MHC-V14WD2RN7	MHC-V16WD2RN7
			8052705168006	8052705168013	8052705168020	8052705168037	8052705168044	8052705168051
Alimentazione	V/Ph/Hz		220-240/1/50			380-415/3/50		
Riscaldamento A7W35	Capacity	W	12000	14000	15000	12000	14000	15000
	Rated input	W	2500	3111	3409	2500	3111	3409
	COP		4.80	4.50	4.40	4.80	4.50	4.40
Riscaldamento A7W45	Capacity	W	12000	14000	15000	12000	14000	15000
	Rated input	W	3243	4000	4478	3243	4000	4478
	COP		3.70	3.50	3.35	3.70	3.50	3.35
Riscaldamento A7W55	Capacity	W	12000	14000	15000	12000	14000	15000
	Rated input	W	3871	4667	5263	3871	4667	5263
	COP		3.10	3.00	2.85	3.10	3.00	2.85
Riscaldamento A2W35	Capacity	W	9100	10800	12800	9100	10800	12800
	Rated input	W	2395	3086	4000	2395	3086	4000
	COP		3.80	3.50	3.20	3.80	3.50	3.20
Riscaldamento A2W45	Capacity	W	11300	12000	13100	11300	12000	13100
	Rated input	W	3897	4211	4764	3897	4211	4764
	COP		2.90	2.85	2.75	2.90	2.85	2.75
Riscaldamento A2W55	Capacity	W	11300	12000	13100	11300	12000	13100
	Rated input	W	4431	4800	5347	4431	4800	5347
	COP		2.55	2.50	2.45	2.55	2.50	2.45
Riscaldamento A-7W35	Capacity	W	10000	11500	12700	10000	11500	12700
	Rated input	W	3571	4259	5080	3571	4259	5080
	COP		2.80	2.70	2.50	2.80	2.70	2.50
Riscaldamento A-7W45	Capacity	W	10500	11400	12500	10500	11400	12500
	Rated input	W	4286	4957	5556	4286	4957	5556
	COP		2.45	2.30	2.25	2.45	2.30	2.25
Riscaldamento A-7W55	Capacity	W	10400	11300	12400	10400	11300	12400
	Rated input	W	4837	5381	6049	4837	5381	6049
	COP		2.15	2.10	2.05	2.15	2.10	2.05
Raffrescamento A35W18	Capacity	W	12000	14000	16000	12000	14000	16000
	Rated input	W	2667	3333	4103	2667	3333	4103
	EER		4.50	4.20	3.90	4.50	4.20	3.90
Raffrescamento A35W7	Capacity	W	11500	12700	14000	11500	12700	14000
	Rated input	W	3770	4379	5091	3770	4379	5091
	EER		3.05	2.90	2.75	3.05	2.90	2.75
Efficienza energetica in base alla zona climatica	Mandata acqua a 35°C					A+++		
	Mandata acqua a 55°C					A++		
SCOP	Clima caldo	35°C	5.9	5.85	6.05	5.9	5.85	6.05
		55°C	4.45	4.43	4.62	4.45	4.43	4.62
	Clima medop	35°C	4.67	4.63	4.59	4.67	4.64	4.59
		55°C	3.62	3.61	3.57	3.62	3.61	3.57
	Clima freddo	35°C	4.13	4.13	4.08	4.13	4.13	4.08
		55°C	3.26	3.23	3.29	3.26	3.23	3.29
SEER	Water outlet	7°C	5.19	5.18	5.12	5.19	5.18	5.12
		18°C	6.42	6.75	6.65	6.42	6.75	6.65
Potenza sonora		dB	65	65	69	65	65	69
Pressione sonora (1m) A7W35		dB(A)	51	52	56	51	52	56
Portata d'acqua		m3/h	0.70-2.50	0.70-2.75	0.70-3.00	0.70-2.50	0.70-2.75	0.70-3.00
Compressore	Tipo		Twin rotary					
Ventilatore esterno	Tipo di motore / Numero di ventilatori		DC fan / 1					
Scambiatore lato aria			Finned tube heat exchanger					
Refrigerante			R290 1250g					
Dimensioni unità (LxAxP)	mm		1385x865x523					
Dimensioni imballo (LxAxP)	mm		1465x1035x560					
Peso netto	kg		135			137		
Peso lordo	kg		157			159		
Scambiatore lato acqua			Scambiatore a piastre					
Connessioni idrauliche			G1 1/4" BSP					
Pompa di circolazione	Massima prevalenza	m	9					
Vaso d'espansione (Circuito primario)	Volume nominale	L	8					
	Massima pressione di lavoro	Bar	8					
Valvola di sicurezza		Mpa	0.3					
Flussostato		m3/h	0.6					
Intervallo operativo	Raffrescamento	°C	-5-46					
	Riscaldamento	°C	-25-35					
	ACS	°C	-25-46					
Temperature selezionabili	Raffrescamento	°C	5-30					
	Riscaldamento	°C	12-75					
	ACS	°C	10-70					

M-THERMAL ARCTIC R290

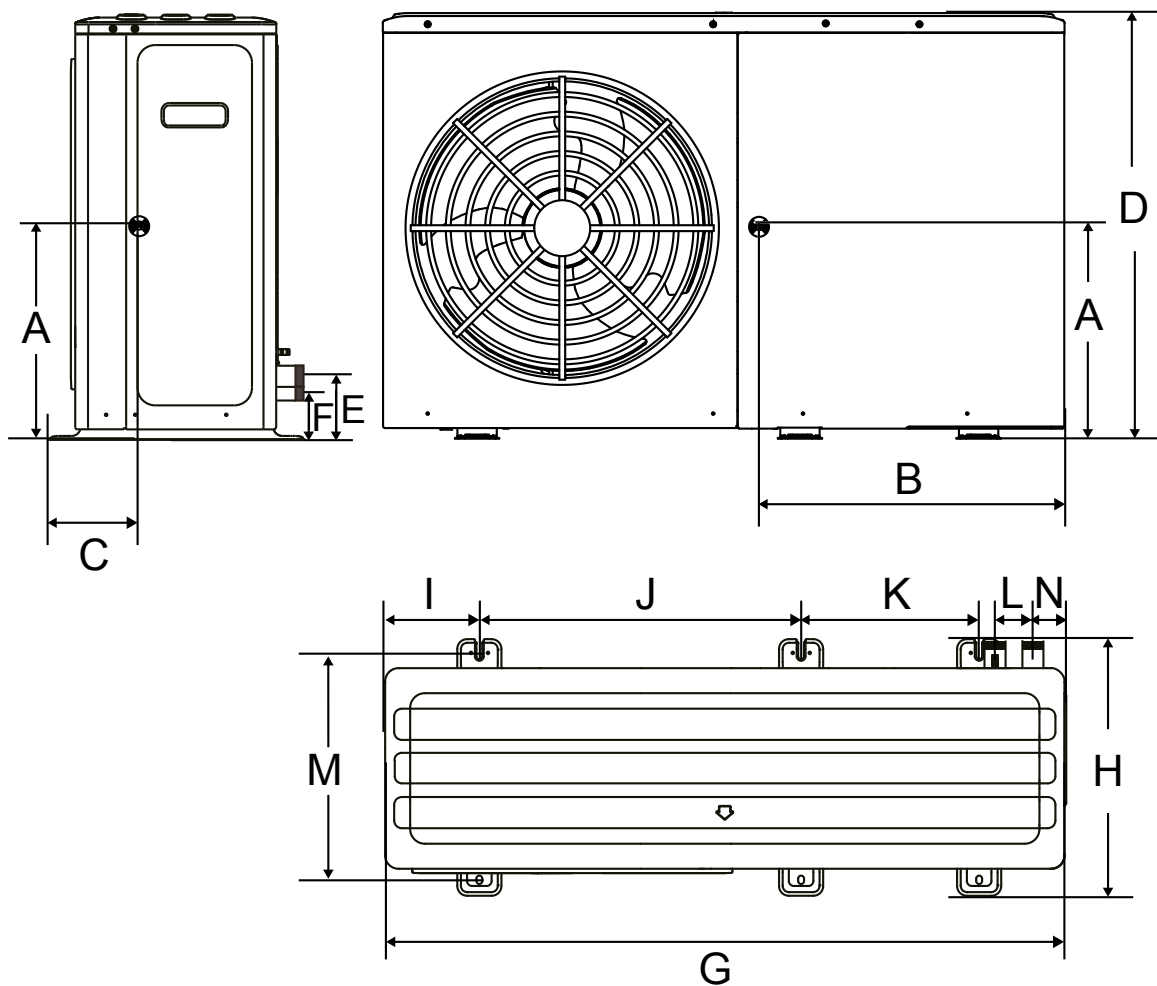
SCHEMI DIMENSIONALI

UNITÀ ESTERNA

MHC-V4WD2N7
MHC-V6WD2N7
MHC-V8WD2N7
MHC-V10WD2N7

MHC-V12WD2N7
MHC-V14WD2N7
MHC-V16WD2N7
MHC-V12WD2RN7

MHC-V14WD2RN7
MHC-V16WD2RN7



Modello	A	B	C	D	E	F	G	H	I	J	K	L	M	N
Monofase 4/6 kW (mm)	333	528	210	717	91	91	1.299	426	121	644	379	90	375	71
Monofase 8/10 kW (mm)	360	550	234	865	129	100	1.385	523	192	656	363	77	456	68
Monofase 12/14/16 kW (mm)	415	715	200	865	129	100	1.385	523	192	656	363	77	456	68
Trifase 12/14/16 kW (mm)	415	715	200	865	129	100	1.385	523	192	656	363	77	456	68

CARATTERISTICHE

- Versione reversibili Riscaldamento - Raffreddamento
- Silence Mode
- Gestione da remoto tramite App
- Auto Restart
- Funzione Boost



BOOST

La funzione Boost Heating o Boost Cooling assicura che le prestazioni dei prodotti della serie ESG-Inv M possano mantenere una capacità prossima al valore di targa, anche al variare della temperatura esterna.

RAFFREDDAMENTO E RISCALDAMENTO

I prodotti della gamma ESG-Inv M sono in grado di operare sia in modalità riscaldamento, che in modalità raffreddamento: in questo modo è possibile utilizzare i prodotti in una vasta gamma di applicazioni e con una ampia gamma di temperature operative.

SG-READY

La compatibilità delle unità ESG-Inv M con il protocollo SG-Ready permette di utilizzare al meglio l'energia e, ad esempio, utilizzare la piscina come storage termico. Oppure, scegliendo di utilizzare prevalentemente energia auto prodotta, è possibile operare in maniera quanto più possibile neutrale sul piano delle emissioni di CO₂.

AUTO RESTART

In caso di interruzione dell'alimentazione elettrica, tutti i parametri di funzionamento sono memorizzati e riproposti al ripristino dell'alimentazione.

SISTEMA DI CONTROLLO CENTRALIZZATO

Le unità ESG-Inv M possono essere controllate tramite sistemi di controllo centralizzato basati su protocollo di comunicazione ModBus.

IOT&APP

La gestione delle unità può essere operata da un'applicazione da remoto e una serie di funzionalità IOT facilitano la manutenzione e riducono i costi di esercizio.



Unità ESTERNA (LxPxA mm)



MSC-70D2 N8-A
MSC-90D2 N8-A
MSC-120D2 N8-A
MSC-160D2 N8-A
MSC-200D2 N8-A
988X365X712

POMPE DI CALORE PER PISCINA SERIE ESG-INV M



Modello Midea		MSC-70D2N8-A	MSC-90D2N8-A	MSC-120D2N8-A	MSC-160D2N8-A	MSC-200D2N8-A
EAN		8052705168945	8052705168952	8052705168969	8052705168976	8052705168983
Alimentazione elettrica		208V-230V 1N-50/60Hz				
Dimensioni della piscina consigliate (15°C TA) con copertura	m ³	21.0	27.0	36.0	48.0	60.0
Dimensioni della piscina consigliate (20°C TA) con copertura	m ³	31.5	40.5	54.0	72.0	72.0
Dimensioni della piscina consigliate (25°C TA) con copertura	m ³	52.5	67.5	90.0	120.0	150.0
Tipologia di pompa di calore (Pompa di calore per piscina)		Inverter	Inverter	Inverter	Inverter	Inverter
Tipologia case		Metallo+Plastica	Metallo+Plastica	Metallo+Plastica	Metallo+Plastica	Metallo+Plastica
Certificazione		[CE] [UKCA] [CB] [SAA] [NF]				
Intervallo operativo	(°C)	-7°C-43°C				
Capacità Modalità Boost (Max) (Aria 27°C/Acqua 26°C/umid. 80%)	kW	2.9-10.3	2.9-12.8	2.8-14.5	3.8-18.7	3.8-21.8
Potenza assorbita	kW	0.24-1.56	0.24-2.13	0.23-2.28	0.31-3.67	0.31-4.95
COP		12.1-6.6	12.1-6.0	12.2-6.35	12.4-5.1	12.4-4.4
Capacità di riscaldamento (Aria 27°C/Acqua 26°C/umido 80%)	kW	2.9-7.16	2.9-9.15	2.8-12.5	3.8-16.0	3.8-18.8
Potenza assorbita	kW	0.24-0.95	0.24-1.35	0.23-1.79	0.31-2.67	0.31-3.62
COP		12.1-7.5	12.1-6.8	12.2-7.0	12.4-6.0	12.4-5.2
Capacità di riscaldamento mod. silenziosa (Aria 27°C/Acqua 26°C/umid. 80%)	kW	2.9-5.0	2.9-5.3	2.8-5.5	3.8-7.5	3.8-7.8
Potenza assorbita	kW	0.24-0.54	0.24-0.57	0.24-0.53	0.31-0.83	0.31-0.88
COP		12.1-9.3	12.1-9.25	12.1-10.4	12.4-9.0	12.4-8.9
Capacità di riscaldamento mod. Boost (Max) (Aria 15°C/Acqua 26°C/umid. 71%)	kW	1.9-7.3	1.9-9.3	2.0-10.5	3.5-15.0	3.5-17.0
Potenza assorbita	kW	0.29-1.56	0.29-2.09	0.29-2.28	0.46-3.95	0.46-4.72
COP		6.55-4.69	6.55-4.45	6.9-4.6	7.6-3.8	7.6-3.6
Capacità di riscaldamento (Aria 15°C/Acqua 26°C/umid. 71%)	kW	1.9-5.3	1.9-6.8	2.0-9.1	3.5-12.8	3.5-14.5
Potenza assorbita	kW	0.29-1.04	0.29-1.39	0.29-1.8	0.46-2.84	0.46-3.45
COP		6.55-5.1	6.55-4.9	6.9-5.05	7.6-4.5	7.6-4.2
Capacità di riscaldamento mod. silenziosa (Aria 15°C/Acqua 26°C/umid. 71%)	kW	1.9-3.6	1.9-3.9	2.0-4.0	3.5-5.4	3.5-5.7
Potenza assorbita	kW	0.29-0.63	0.29-0.68	0.29-0.63	0.46-0.84	0.46-0.9
COP		6.55-5.7	6.55-5.7	6.55-6.35	7.6-6.4	7.6-6.3
Capacità Modalità Boost (Max) (Aria 3°C/Acqua 6°C)	kW	/	/	/	2.0-8.4	2.0-8.8
Potenza assorbita	kW	/	/	/	0.53-3.23	0.53-3.67
EER		/	/	/	3.8-2.6	3.8-2.4
Capacità di raffreddamento (aria 35°C/acqua 26°C)	kW	1.6-4.5	1.6-5.2	1.8-7.0	2.0-7.8	2.0-8.6
Potenza assorbita	kW	0.38-1.13	0.38-1.55	0.38-1.75	0.53-2.6	0.53-3.31
EER		4.2-4.0	4.2-3.35	4.7-4.0	3.8-3.0	3.8-2.6
Capacità di riscaldamento modalità silenziosa (Aria 35°C/Acqua 26°C)	kW	1.6-3.0	1.6-3.2	1.8-3.3	2.0-3.8	2.0-4.0
Potenza assorbita	kW	0.38-0.73	0.38-0.78	0.38-0.73	0.53-1.09	0.53-1.16
EER		4.2-4.1	4.2-4.1	4.7-4.5	3.8-3.5	3.8-3.45
Corrente massima	A	10.5	11	12	16.5	22
Tipologia di compressore		Rotativo	Rotativo	Rotativo	Rotativo	Rotativo
Ventilatore	N.	1	1	1	1	1

Potenza elettrica assorbita ventilatore	W	50	80	110	110	110
Velocità ventilatore	RPM	450	530	650	730	780
Massima portata d'aria	m ³ /h	2500	3000	3600	3750	3900
Quantità refrigerante	kg	0.55	0.55	0.75	0.78	0.78
Livello pressione sonora modalità Boost (1m)	dB(A)	48	52	55	56	58
Livello pressione sonora modalità Boost (3m) (valore teorico)	dB(A)	39	43	46	47	49
Livello pressione sonora (1m)	dB(A)	41	43	49	50	54
Livello pressione sonora (3m) (valore teorico)	dB(A)	32	34	40	41	45
Livello pressione sonora modalità silenziosa (1m)	dB(A)	39	39	40	41	42
Livello pressione sonora modalità silenziosa (3m) (valore teorico)	dB(A)	30	30	31	32	33
Portata acqua	m ³ /h	3.1	3.9	5.4	6.9	8.1
Perdite di carico	kPa	4.6	7.3	13.8	22.0	28.0
Tubazioni lato liquido	mm	50	50	50	50	50
Peso netto/ Peso lordo	kg	46/52	46/52	50/56	53/59	53/59
Dimensioni unità (LxPxA)	mm	988x365x712	988x365x712	988x365x712	988x365x712	988x365x712
Dimensioni imballo (LxPxA)	mm	1065x485x845	1065x485x845	1065x485x845	1065x485x845	1065x485x845

I dati sopra sono riferiti a condizioni di test standard secondo: EN14511; EN50564:2011; 12102:2011; OJ 2014/C 207/02:2014

Model	Unità esterna				Corrente			Compressore	Motore ventilatore	
	Alimentazione elettrica (V)	Hz	Min. (V)	Max. (V)	MCA (A)	TOCA (A)	MFA (A)	RLA (A)	kW	FLA (A)
MSC-70D2N8-A	230	50	198	264	10.5	14.0	16.0	6.8	0.05	0.4
MSC-90D2N8-A	230	50	198	264	11.0	14.0	16.0	9.3	0.08	0.5
MSC-120D2N8-A	230	50	198	264	12.0	14.0	16.0	10.0	0.11	0.7
MSC-160D2N8-A	230	50	198	264	18.0	25.0	32.0	16.2	0.11	0.7
MSC-200D2N8-A	230	50	198	264	23.0	25.0	32.0	22.7	0.11	0.7

Note

MCA: Min. circuit amps. (For wire diameter selection)

TOCA: Total over current amps (For air break switch selection)

MFA: Max. fuse amps (For fuse selection)

RLA: Rated load amps. The input amps of compressor where maximum Hz can operate for nominal cooling or heating test condition

kW: Rated motor output

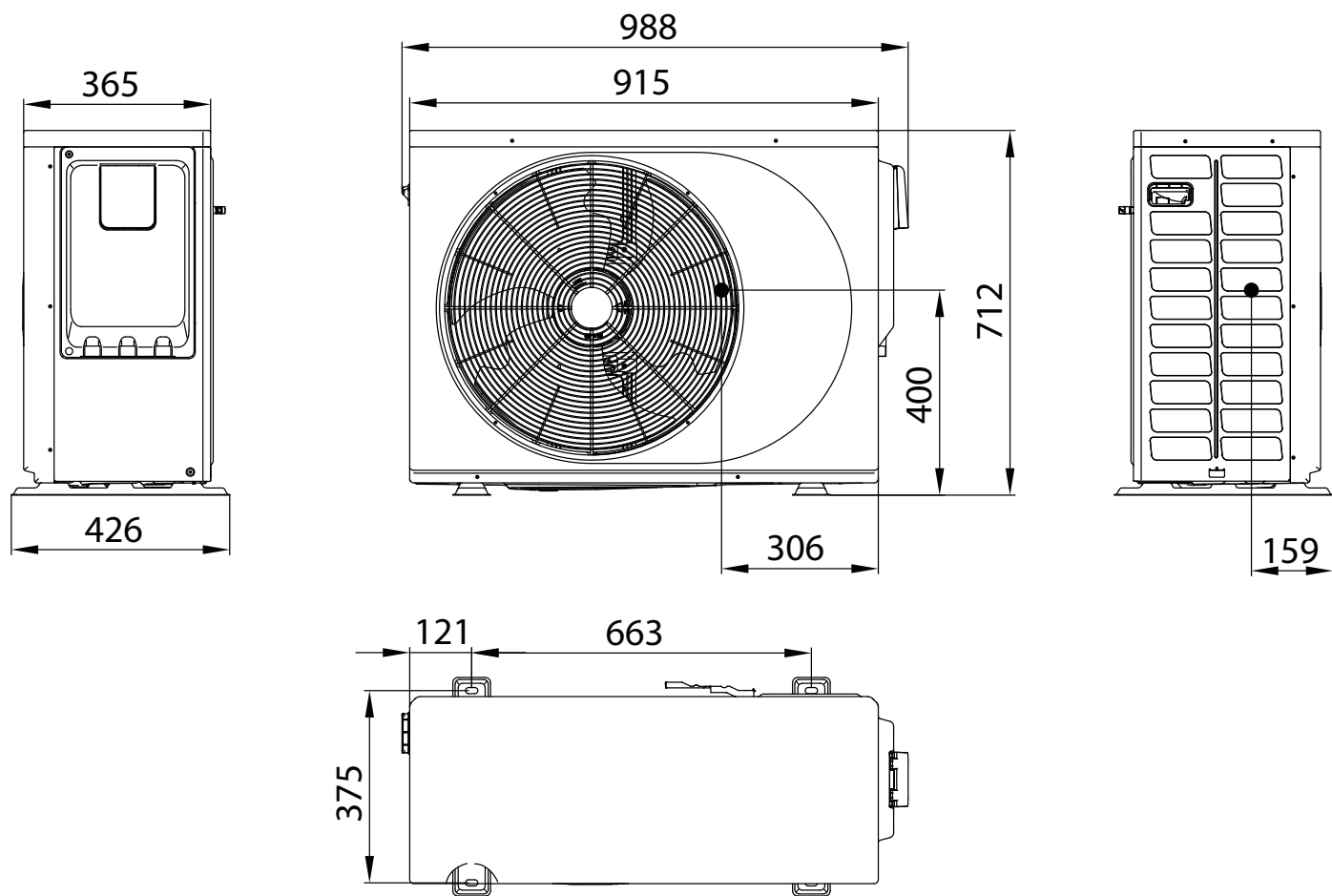
FLA: Full load amps.

POMPE DI CALORE PER PISCINA

SERIE ESG-INV M SCHEMI DIMENSIONALI

UNITÀ ESTERNA

MSC-70D2 N8-A
MSC-90D2 N8-A
MSC-120D2 N8-A
MSC-160D2 N8-A
MSC-200D2 N8-A



CARATTERISTICHE

- Versione reversibile Riscaldamento - Raffreddamento
- Temperatura mandata acqua selezionabile fino a 65°
- Produzione acqua calda sanitaria
- Integrazione solare termico
- Comando a filo integrato con Smart Kit
- Controllo a due zone
- Dimensioni compatte



FUNZIONALITÀ

VERSIONE REVERSIBILE

M-Thermal Monoblock Power Series produce acqua calda per riscaldamento radiante o radiatori oppure per la produzione di acqua calda sanitaria mediante un serbatoio di accumulo dotato di scambiatore (Non Fornito da Midea). Il prodotto è anche in grado di operare in modalità raffreddamento per la climatizzazione estiva.

COMANDO CABLATO CON SMART KIT

M-Thermal Monoblock Power Series è dotato di un comando a filo con Smart Kit integrato che permette il controllo del prodotto dall'applicazione MSmartHome.

Il comando è anche dotato di programmatore settimanale per la gestione del funzionamento, di sensore per la rilevazione della temperatura ambiente e di funzione di programmazione della disinfezione ACS.

CERTIFICAZIONE SG READY

Le Unità M-Thermal Monoblock Power Series sono dotate di meccanismi di interfaccia per la connessione con Smart Grid: la gestione dei prodotti avviene in accordo alla fornitura elettrica in maniera semplice ed economica.

TEMPERATURA MANDATA ACQUA REGOLABILE FINO A 65°

M-Thermal Monoblock Power Series permette di impostare la temperatura di mandata acqua per la funzione di riscaldamento fino a temperature di max. 65°C. Il sistema è in grado di operare sia con impianti a bassa entalpia che con impianti a media temperatura.

CONTROLLO A DUE ZONE DI TEMPERATURA

M-Thermal Monoblock Power Series è in grado di controllare due zone di temperatura differenziata per gestire simultaneamente terminali che operano a temperature di diffusione differenti.

Al prodotto possono essere allacciati sistemi di controllo idraulico di varia tipologia come valvole a 3 vie, pompe di circolazione e valvole unidirezionali.

COMANDO CABLATO CON PROTOCOLLO HOMEBUS

M-Thermal Monoblock Power Series utilizza per il cablaggio del comando un semplice conduttore bipolare. Il collegamento tra l'Unità e il comando è più semplice e a prova di errori di cablaggio.

INTEGRAZIONE SOLARE TERMICO

M-Thermal Monoblock Power Series può controllare un sistema di pannelli solari termici per l'integrazione alla produzione di acqua calda sanitaria (Controllo pompa di circolazione e sensore temperatura acqua).

CONTROLLO POMPA DI RICIRCOLO ACS

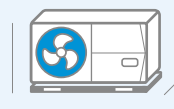
M-Thermal Monoblock Power Series è in grado di controllare una pompa di ricircolo per il circuito ACS.

È possibile impostare sul comando cablato fino ad un massimo di 12 programmazioni giornaliere per garantire sempre l'erogazione immediata ai punti di prelievo.

PRODUZIONE ACS

Le Unità M-Thermal Monoblock Power Series possono operare la produzione di acqua calda sanitaria con l'impiego di un serbatoio e di un sensore di rilevazione temperatura opzionale.

Unità (LxPxA mm)



MHC-V5WD2N8-C
1040-410-865

MHC-V7WD2N8-C
1040-410-865

MHC-V9WD2N8-C
1040-410-865

MHC-V12WD2N8-C
1040-410-865

MHC-V14WD2N8-C
1040-410-865

MHC-V16WD2N8-C
1040-410-865

MHC-V12WD2RN8-C
1040-410-865

MHC-V14WD2RN8-C
1040-410-865

MHC-V16WD2RN8-C
1040-410-865

*La classe energetica può variare a seconda dei modelli della serie. Consultare la tabella per informazioni più dettagliate.

M-THERMAL MONOBLOCK POWER SERIES



Codice Unità			MHC-V5WD2 N8-C	MHC-V7WD2 N8-C	MHC-V9WD2 N8-C	MHC-V12WD2 N8-C	MHC-V14WD2 N8-C	MHC-V16WD2 N8-C	
EAN			8052705166316	8052705166323	8052705166330	8052705166347	8052705166354	8052705166361	
Alimentazione elettrica			F-V-Hz		Monofase 220-240V 50Hz				
Prestazioni	Prestazioni risc. a +7°C TE 85% UR e TMA+35°C Δ 5	Capacità	W	6500	8400	10000	12200	14100	16000
		P. Elettrica	W	1226	1663	2128	2490	3000	3556
		COP	W/W	5,30	5,05	4,70	4,90	4,70	4,50
	Prestazioni risc. a +7°C TE 85% UR e TMA+45°C Δ 5	Capacità	W	6600	8500	10200	12500	14500	16200
		P. Elettrica	W	1650	2237	2795	3378	4085	4696
		COP	W/W	4,00	3,80	3,65	3,70	3,55	3,45
	Prestazioni risc. a +7°C TE 85% UR e TMA+55°C Δ 7	Capacità	W	6300	8200	9400	12000	14000	16000
		P. Elettrica	W	1969	2603	3032	4000	4746	5614
		COP	W/W	3,20	3,15	3,10	3,00	2,95	2,85
	Prestazioni raff. a +35°C TE TMA+18°C Δ 5	Capacità	W	6500	8300	1000	12200	13900	15400
		P. Elettrica	W	1275	1771	2326	2652	3159	3667
		EER	W/W	5,10	4,85	4,30	4,60	4,40	4,20
Prestazioni raff. a +35°C TE TMA+7°C Δ 5	Capacità	W	5500	7400	9000	11600	13400	14000	
	P. Elettrica	W	1692	2349	3103	3742	4573	4828	
	EER	W/W	3,25	3,15	2,90	3,10	2,93	2,90	
Eff. energ. stagionale	TMA +35°C	Classe		A+++	A+++	A+++	A+++	A+++	
	TMA +55°C			A++	A++	A++	A++	A++	
Fluido Refrigerante	Tipologia		R32	R32	R32	R32	R32	R32	
	Quantità	Kg		1,25			1,80		
	Emissioni equivalenti CO ₂	Ton		0,844			1,215		
Dati acustici	GWP		675	675	675	675	675	675	
	Potenza sonora		60	63	65	70	72	72	
Dimensioni	Unità (L-A-P)	mm	1040-865-410						
	Imballo (L-A-P)	mm	1190-970-560						
	Peso netto-lordo	Kg	87-103			106-122			
Intervallo operativo	Raffreddamento	°C	-5/+43						
	Riscaldamento	°C	-25/+35						
	Produzione ACS	°C	-25/+43						
Dati idraulici	Scambiatore di calore	Tipologia	A piastre						
	Prevalenza pompa circolazione	m	9	9	9	9	9	9	
	Connessioni idrauliche	mm	25.4 F	32 F	32 F	32 F	32 F	32 F	
Temperature selezionabili	Raffreddamento	°C	+5/+25						
	Riscaldamento	°C	+25/+65						
	Produzione ACS	°C	+30/+60						

Codice Unità			MHC-V12WD2 RN8-C	MHC-V14WD2 RN8-C	MHC-V16WD2 RN8-C	
EAN			8052705166378	8052705166385	8052705166392	
Alimentazione elettrica			F-V-Hz		Trifase 380-415V 50Hz	
Prestazioni	Prestazioni risc. a +7°C TE 85% UR e TMA+35°C Δ 5	Capacità	W	12200	14100	16000
		P. Elettrica	W	2490	3000	3556
		COP	W/W	4,90	4,70	4,50
	Prestazioni risc. a +7°C TE 85% UR e TMA+45°C Δ 5	Capacità	W	12500	14500	16200
		P. Elettrica	W	3378	4085	4696
		COP	W/W	3,70	3,55	3,45
	Prestazioni risc. a +7°C TE 85% UR e TMA+55°C Δ 7	Capacità	W	12000	14000	16000
		P. Elettrica	W	4000	4746	5614
		COP	W/W	3,00	2,95	2,85
	Prestazioni raff. a +35°C TE TMA+18°C Δ 5	Capacità	W	12200	13900	15400
		P. Elettrica	W	2652	3159	3667
		EER	W/W	4,60	4,40	4,20
Prestazioni raff. a +35°C TE TMA+7°C Δ 5	Capacità	W	11600	13400	14000	
	P. Elettrica	W	3742	4573	4828	
	EER	W/W	3,10	2,93	2,90	
Eff. energ. stagionale	TMA +35°C	Classe		A+++	A+++	
	TMA +55°C			A++	A++	
Fluido Refrigerante	Tipologia		R32	R32	R32	
	Quantità	Kg		1,80		
	Emissioni equivalenti CO ₂	Ton		1,215		
Dati acustici	GWP		675	675	675	
	Potenza sonora		70	72	72	
Dimensioni	Unità (L-A-P)	mm	1040-865-410			
	Imballo (L-A-P)	mm	1190-970-560			
	Peso netto-lordo	Kg	120-136			
Intervallo operativo	Raffreddamento	°C	-5/+43			
	Riscaldamento	°C	-25/+35			
	Produzione ACS	°C	-25/+43			
Dati idraulici	Scambiatore di calore	Tipologia	A piastre			
	Prevalenza pompa circolazione	m	9	9	9	
	Connessioni idrauliche	mm	32 F	32 F	32 F	
Temperature selezionabili	Raffreddamento	°C	+5/+25			
	Riscaldamento	°C	+25/+65			
	Produzione ACS	°C	+30/+60			

I dati dichiarati sono relativi alle condizioni previste da EN 14511, EN 14825, EN 50564, EN 12102, Reg. EU 811/2013 e Reg. EU 813/2013.

I valori di EER e COP, utilizzabili esclusivamente per le finalità rivolte alla fruizione di detrazioni fiscali, sono riferite alle condizioni di cui alla PR EN 14511.

I dati acustici sono relativi alle condizioni previste da EN12102-1, rilevati a una temperatura esterna di 7°C BU, 85% UR, Temperatura ritorno acqua 30°C, temperatura mandata acqua 35°C, Modalità Riscaldamento.

I dati sono suscettibili di variazione e modifica senza obbligo di preavviso.

La perdita di refrigerante contribuisce al cambiamento climatico. In caso di rilascio nell'atmosfera, i refrigeranti con un potenziale di riscaldamento globale (GWP) più basso contribuiscono in misura minore al riscaldamento globale rispetto a quelli con un GWP più elevato. Questo apparecchio contiene un fluido refrigerante con un GWP di 675. Se 1 kg di questo fluido refrigerante fosse rilasciato nell'atmosfera, quindi, l'impatto sul riscaldamento globale sarebbe 675 volte più elevato rispetto a 1 kg di CO₂, per un periodo di 100 anni. In nessun caso l'utente deve cercare di intervenire sul circuito refrigerante o di disassemblare il prodotto. In caso di necessità occorre sempre rivolgersi a personale qualificato e certificato ai fini delle normative vigenti.

CARATTERISTICHE

- Versione reversibile Riscaldamento - Raffreddamento
- Temperatura mandata acqua selezionabile fino a 60°
- Produzione acqua calda sanitaria
- Integrazione solare termico
- Comando a filo integrato con Smart Kit
- Controllo a due zone

FUNZIONALITÀ

VERSIONE REVERSIBILE

M-Thermal Monoblock Arctic Series produce acqua calda per riscaldamento radiante o radiatori oppure per la produzione di acqua calda sanitaria mediante un serbatoio di accumulo dotato di scambiatore (Non Fornito da Midea).

Il prodotto è anche in grado di operare in modalità raffreddamento per la climatizzazione estiva.

COMANDO CABLATO CON SMART KIT

M-Thermal Monoblock Arctic Series è dotato di un comando a filo con Smart Kit integrato che permette il controllo del prodotto dall'applicazione MSmartHome.

Il comando è anche dotato di programmatore settimanale per la gestione del funzionamento, di sensore per la rilevazione della temperatura ambiente e di funzione di programmazione della disinfezione ACS.

CONTROLLO A DUE ZONE DI TEMPERATURA

M-Thermal Monoblock Arctic Series è in grado di controllare due zone di temperatura differenziata per gestire simultaneamente terminali che operano a temperature di diffusione differenti.

Al prodotto possono essere allacciati sistemi di controllo idraulico di varia tipologia come valvole a 3 vie, pompe di circolazione e valvole unidirezionali.

CERTIFICAZIONE SG READY

Le Unità M-Thermal Monoblock Arctic Series sono dotate di meccanismi di interfaccia per la connessione con Smart Grid: la gestione dei prodotti avviene in accordo alla fornitura elettrica in maniera semplice ed economica.

TEMPERATURA MANDATA ACQUA REGOLABILE FINO A 60°

M-Thermal Monoblock Arctic Series permette di impostare la temperatura di mandata acqua per la funzione di riscaldamento fino a temperature di max. 60°C. Il sistema è in grado di operare sia con impianti a bassa entalpia che con impianti a media temperatura.

INTEGRAZIONE SOLARE TERMICO

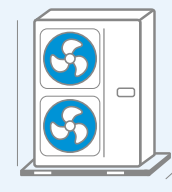
M-Thermal Monoblock Arctic Series può controllare un sistema di pannelli solari termici per l'integrazione alla produzione di acqua calda sanitaria (Controllo pompa di circolazione e sensore temperatura acqua).

PRODUZIONE ACS

Le Unità M-Thermal Monoblock Arctic Series possono operare la produzione di acqua calda sanitaria con l'impiego di un serbatoio e di un sensore di rilevazione temperatura opzionale.



Unità (LxPxA mm)



MHC-V18W/D2RN8-B
1129x440x1558

MHC-V22W/D2RN8-B
1129x440x1558

MHC-V26W/D2RN8-B
1129x440x1558

MHC-V30W/D2RN8-B
1129x440x1558

*La classe energetica può variare a seconda dei modelli della serie. Consultare la tabella per informazioni più dettagliate.

M-THERMAL MONOBLOCK ARCTIC SERIES



Codice Unità			MHC-V18W/D2 RN8-B	MHC-V22W/D2 RN8-B	MHC-V26W/D2 RN8-B	MHC-V30W/D2 RN8-B	
EAN			8052705164978	8052705164985	8052705164992	8052705165005	
Alimentazione elettrica			F-V-Hz Trifase 380-415V 50Hz				
Prestazioni	Prestazioni risc. a +7°C TE 85% UR e TMA+35°C Δ 5	Capacità	kW	18.0	22.0	26.0	30.10
		P. elettrica	kW	3.83	5.00	6.37	7.70
		COP	W/W	4.70	4.40	4.08	3.91
	Prestazioni risc. a +7°C TE 85% UR e TMA+45°C Δ 5	Capacità	kW	18.0	22.0	26.0	30.0
		P. Elettrica	kW	5.14	6.47	8.39	10.35
		COP	W/W	3.50	3.40	3.10	2.90
	Prestazioni risc. a +7°C TE 85% UR e TMA+55°C Δ 7	Capacità	kW	18.0	22.0	26.0	30.0
		P. Elettrica	kW	6.55	8.30	10.61	13.04
		COP	W/W	2.75	2.65	2.45	2.30
	Prestazioni raff. a +35°C TE TMA+18°C Δ 5	Capacità	kW	18.5	23.0	27.0	31.0
		P. Elettrica	kW	3.90	5.00	6.28	7.75
		EER	W/W	4.75	4.60	4.30	4.00
Prestazioni raff. a +35°C TE TMA+7°C Δ 5	Capacità	kW	17.0	21.0	26.0	29.5	
	P. Elettrica	kW	5.57	7.12	9.63	11.57	
	EER	W/W	3.05	2.95	2.70	2.55	
Eff. energ. stagionale	TMA +35°C	Classe	A+++	A+++	A+++	A+++	
	TMA +55°C		A++	A++	A++	A++	
Fluido Refrigerante	Tipologia		R32	R32	R32	R32	
	Quantità	Kg	5.00	5.00	5.00	5.00	
	Emissioni equivalenti CO ₂	Ton	3.375	3.375	3.375	3.375	
Dati acustici	GWP		675	675	675	675	
	Potenza sonora						
Dimensioni	Unità (L-A-P)	mm	1129-1558-440				
	Imballo (L-A-P)	mm	1220-1735-565				
	Peso netto-lordo	Kg	177-206				
Intervallo operativo	Raffreddamento	°C	-5-+46				
	Riscaldamento	°C	-25-+35				
	Produzione ACS	°C	-25-+43				
Dati idraulici	Scambiatore di calore	Tipologia	A piastre				
	Prevalenza pompa circolazione	m	12	12	12	12	
	Connessioni idrauliche	mm	32 F	32 F	32 F	32 F	
Temperature selezionabili	Raffreddamento	°C	+5-+25				
	Riscaldamento	°C	+25-+60				
	Produzione ACS	°C	+30-+60				

I dati dichiarati sono relativi alle condizioni previste da EN 14511, EN 14825, EN 50564, EN 12102, Reg. EU 811/2013 e Reg. EU 813/2013.

I valori di EER e COP, utilizzabili esclusivamente per le finalità rivolte alla fruizione di detrazioni fiscali, sono riferite alle condizioni di cui alla PR EN 14511.

I dati acustici sono relativi alle condizioni previste da EN12102-1, rilevati a una temperatura esterna di 7°C BU, 85% U.R, Temperatura ritorno acqua 30°C, temperatura mandata acqua 35°C, Modalità Riscaldamento.

I dati sono suscettibili di variazione e modifica senza obbligo di preavviso.

La perdita di refrigerante contribuisce al cambiamento climatico. In caso di rilascio nell'atmosfera, i refrigeranti con un potenziale di riscaldamento globale (GWP) più basso contribuiscono in misura minore al riscaldamento globale rispetto a quelli con un GWP più elevato. Questo apparecchio contiene un fluido refrigerante con un GWP di 675. Se 1 kg di questo fluido refrigerante fosse rilasciato nell'atmosfera, quindi, l'impatto sul riscaldamento globale sarebbe 675 volte più elevato rispetto a 1 kg di CO₂, per un periodo di 100 anni.

In nessun caso l'utente deve cercare di intervenire sul circuito refrigerante o di disassemblare il prodotto. In caso di necessità occorre sempre rivolgersi a personale qualificato e certificato ai fini delle normative vigenti.

CARATTERISTICHE

- Versione reversibile Riscaldamento - Raffreddamento
- Temperatura mandata acqua selezionabile fino a 65°
- Produzione acqua calda sanitaria
- Integrazione solare termico
- Comando a filo integrato con Smart Kit
- Controllo a due zone
- Installazione flessibile
- Lunghezze (30 m) e differenze di altezza (20m) per il collegamento delle tubazioni del refrigerante.



FUNZIONALITÀ

VERSIONE REVERSIBILE

M-Thermal Split Arctic Series produce acqua calda per riscaldamento radiante o radiatori oppure per la produzione di acqua calda sanitaria mediante un serbatoio di accumulo dotato di scambiatore (Non Fornito da Midea). Il prodotto è anche in grado di operare in modalità raffreddamento per la climatizzazione estiva.

COMANDO CABLATO CON SMART KIT

M-Thermal Split Arctic Series è dotato di un comando a filo con Smart Kit integrato che permette il controllo del prodotto dall'applicazione MSmartHome.

Il comando è anche dotato di programmatore settimanale per la gestione del funzionamento, di sensore per la rilevazione della temperatura ambiente e di funzione di programmazione della disinfezione ACS.

TEMPERATURA MANDATA ACQUA REGOLABILE FINO A 65°

M-Thermal Split Arctic Series permette di impostare la temperatura di mandata acqua per la funzione di riscaldamento fino a temperature di max. 65°C. Il sistema è in grado di operare sia con impianti a bassa entalpia che con impianti a media temperatura.

VASCHETTA RACCOLTA CONDENSA INTEGRATA

M-Thermal Split Arctic Series è equipaggiata con una vaschetta di raccolta della condensa che permette di convogliare e drenare in un condotto di scarico il liquido di condensa eventualmente sviluppato dal modulo idraulico durante il funzionamento in modalità raffreddamento quando questo è installato in contesti non climatizzati.

CONTROLLO A DUE ZONE DI TEMPERATURA

M-Thermal Split Arctic Series è in grado di controllare due zone di temperatura differenziata per gestire simultaneamente terminali che operano a temperature di diffusione differenti ai prodotti possono essere allacciati sistemi di controllo idraulico di varia tipologia come valvole a 3 vie, pompe di circolazione e valvole unidirezionali.

CERTIFICAZIONE SG READY

Le Unità M-Thermal Split Arctic Series sono dotate di meccanismi di interfaccia per la connessione con Smart Grid: la gestione dei prodotti avviene in accordo alla fornitura elettrica in maniera semplice ed economica.

INTEGRAZIONE SOLARE TERMICO

M-Thermal Split Arctic Series può controllare un sistema di pannelli solari termici per l'integrazione alla produzione di acqua calda sanitaria (Controllo pompa di circolazione e sensore temperatura acqua).

CONTROLLO POMPA DI RICIRCOLO ACS

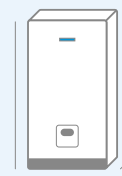
M-Thermal Split Arctic Series è in grado di controllare una pompa di ricircolo per il circuito ACS.

È possibile impostare sul comando cablato fino ad un massimo di 12 programmazioni giornaliere per garantire sempre l'erogazione immediata ai punti di prelievo.

PRODUZIONE ACS

Le Unità M-Thermal Split Arctic Series possono operare con la produzione di acqua calda sanitaria con l'impiego di un serbatoio e di un sensore di rilevazione temperatura opzionale.

Unità INTERNA (LxPxA mm)

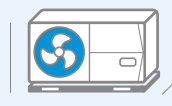


HB-A60/CGN8-B
420-270-790

HB-A100/CGN8-B
420-270-790

HB-A160/CGN8-B
420-270-790

Unità ESTERNA (LxPxA mm)



MHA-V4W/D2N8-B
1008-426-712

MHA-V6W/D2N8-B
1008-426-712

MHA-V8W/D2N8-B
1118-523-865

MHA-V10W/D2N8-B
1118-523-865

MHA-V12W/D2N8-B
1118-523-865

MHA-V14W/D2N8-B
1118-523-865

MHA-V16W/D2N8-B
1118-523-865

MHA-V12W/D2RN8-B
1118-523-865

MHA-V14W/D2RN8-B
1118-523-865

MHA-V16W/D2RN8-B
1118-523-865

*La classe energetica può variare a seconda dei modelli della serie. Consultare la tabella per informazioni più dettagliate.



Codice Unità Esterna		MHA-V4W/ D2N8-B	MHA-V6W/ D2N8-B	MHA-V8W/ D2N8-B	MHA-V10W/ D2N8-B	MHA-V12W/ D2N8-B	MHA-V14W/ D2N8-B	MHA-V16W/ D2N8-B		
EAN			8052705166446	8052705166453	8052705166460	8052705166477	8052705166484	8052705166491		
Codice Unità Interna		HB-A60/ CGN8-B	HB-A60/ CGN8-B	HB-A100/ CGN8-B	HB-A100/ CGN8-B	HB-A160/ CGN8-B	HB-A160/ CGN8-B	HB-A160/ CGN8-B		
EAN		8052705166538	8052705166538	8052705166545	8052705166545	8052705166552	8052705166552	8052705166552		
Alimentazione elettrica Unità Esterna		F-V-Hz		Monofase 220-240V 50Hz						
Alimentazione elettrica Unità Interna		F-V-Hz		Monofase 220-240V 50Hz						
Prestazioni	Prestazioni risc. a +7°C TE 85% UR e TMA+35°C D 5	Capacità	kW	4.25	6.20	8.30	10.00	12.10	14.50	16.00
		P. elettrica	kW	0.82	1.24	1.60	2.00	2.44	3.09	3.56
		COP		5.20	5.00	5.20	5.00	4.95	4.70	4.50
	Prestazioni risc. a +7°C TE 85% UR e TMA+45°C D 5	Capacità	W	4.35	6.35	8.20	10.00	12.30	14.20	16.00
		P. elettrica	W	1.14	1.69	2.08	2.63	3.24	3.89	4.44
		COP		3.80	3.75	3.95	3.80	3.80	3.65	3.60
	Prestazioni risc. a +7°C TE 85% UR e TMA+55°C D 7	Capacità	W	4.40	6.00	7.50	9.50	12.00	13.80	16.00
		P. elettrica	W	1.49	2.00	2.36	3.06	3.87	4.60	5.52
		COP		2.95	3.00	3.18	3.10	3.10	3.00	2.90
	Prestazioni risc. a -7°C TE 85% UR e TMA+35°C D 5	Capacità	W	4.80	6.10	7.10	8.25	10.00	12.00	13.30
		P. elettrica	W	1.52	2.00	2.18	2.62	3.33	4.29	4.93
		COP		3.15	3.05	3.25	3.15	3.00	2.80	2.70
	Prestazioni risc. a -7°C TE 85% UR e TMA+55°C D 7	Capacità	W	4.00	5.15	6.15	6.85	10.00	11.00	12.50
		P. elettrica	W	2.05	2.58	3.00	3.43	4.88	5.37	6.19
	COP		1.95	2.00	2.05	2.00	2.05	2.05	2.02	
Prestazioni raff. a +35°C TE TMA+18°C D 5	Capacità	W	4.50	6.55	8.40	10.00	12.00	13.50	14.20	
	P. elettrica	W	0.81	1.34	1.66	2.08	3.00	3.74	3.94	
	EER		5.55	4.90	5.05	4.80	4.00	3.61	3.61	
Prestazioni raff. a +35°C TE TMA+7°C D 5	Capacità	W	4.70	7.00	7.40	8.20	11.60	12.70	14.00	
	P. elettrica	W	1.36	2.33	2.19	2.48	4.22	4.98	5.71	
	EER		3.45	3.00	3.38	3.30	2.75	2.55	2.45	
Eff. energ. stagionale	TMA +35°C	Classe		A+++	A+++	A+++	A+++	A+++	A+++	A+++
	TMA +55°C		A++	A++	A++	A++	A++	A++	A++	A++
SEER	TMA +7°C+18°C		4.99-7-77	5.34-8.21	5.85-8.95	5.98-8.78	4.89-7.10	4.86-6.90	4.69-6.75	
SCOP	TMA +35°C (Stagione più calda-Media-più fredda)		6.46-4.85-4.06	6.57-4.95-3.52	6.99-5.22-4.33	7.09-5.20-4.32	6.48-4.81-4.08	6.58-4.72-4.07	6.29-4.62-4.02	
SCOP	TMA +55°C (Stagione più calda-Media-più fredda)		4.15-4.85-2.63	4.21-4.95-2.85	4.51-3.37-2.88	4.62-3.47-2.99	4.43-3.45-3.02	4.49-3.47-3.05	4.48-3.41-3.12	
Dimensioni e limitazioni circuito frigorifero	Tubazione Lato Liquido	mm	6.35	6.35	9.52	9.52	9.52	9.52	9.52	
	Tubazione Lato Gas	mm	15.88	15.88	15.88	15.88	15.88	15.88	15.88	
	Lunghezza minima tubazione di collegamento	m	2	2	2	2	2	2	2	
	Lunghezza massima equivalente tubazione di collegamento	m	30	30	30	30	30	30	30	
	Lunghezza tubazioni coperta da precarica	m	15	15	15	15	15	15	15	
	Incremento di refrigerante	g/m	20	20	38	38	20	20	38	
	Dislivello	m	20	20	20	20	20	20	20	
Fluido Refrigerante	Tipologia		R32	R32	R32	R32	R32	R32	R32	
	Quantità precaricata	Kg	1.50	1.50	1.65	1.65	1.84	1.84	1.84	
	Emissioni equivalenti CO ₂	Ton	1.013	1.013	1.114	1.114	1.242	1.242	1.242	
	GWP		675	675	675	675	675	675	675	
Dati acustici	Pressione sonora	dB	44	45	46	49	50	51	54	
	Potenza sonora (EN 12102-1)	dB	56	58	59	60	64	65	68	
Dimensioni Unità Interna	Unità (L-A-P)	mm	420-790-270	420-790-270	420-790-270	420-790-270	420-790-270	420-790-270	420-790-270	
	Imballo (L-A-P)	mm	525-1050-360	525-1050-360	525-1050-360	525-1050-360	525-1050-360	525-1050-360	525-1050-360	
	Peso netto-lordo	Kg	37.0-43.0	37.0-43.0	37.0-43.0	37.0-43.0	39.0-45.0	39.0-45.0	39.0-45.0	
Dimensioni Unità Esterna	Unità (L-A-P)	mm	1008-712-426	1008-712-426	1118-865-523	1118-865-523	1118-865-523	1118-865-523	1118-865-523	
	Imballo (L-A-P)	mm	1065-810-485	1065-810-485	1190-970-560	1190-970-560	1190-970-560	1190-970-560	1190-970-560	
	Peso netto-lordo	Kg	58.0-63.5	58.0-63.5	75.0-89.0	75.0-89.0	97.0-110.5	97.0-110.5	97.0-110.5	
Intervallo operativo	Raffreddamento	°C				-5/+43				
	Riscaldamento	°C				-25/+35				
	Produzione ACS	°C				-25/+43				
Dati idraulici	Potenza elettrica riscaldatore	kW				3.00				
	Corrente assorbita riscaldatore	A				13.00				
	Portata Acqua nominale	m ³ /h	0.73	1.07	1.43	1.72	2.08	2.49	2.75	
	Scambiatore di calore	Tipologia				A piastre				
	Prevalenza pompa circolazione	m	9	9	9	9	9	9	9	
	Connessioni idrauliche	mm	32.0 F	32.0 F	32.0 F	32.0 F	32.0 F	32.0 F	32.0 F	
	Valvola di sicurezza	Mpa	0.3	0.3	0.3	0.3	0.3	0.3	0.3	
	Vaso di espansione	L	8.0	8.0	8.0	8.0	8.0	8.0	8.0	
	Volume acqua interno	L	7.0	7.0	7.0	7.0	7.0	7.0	7.0	
	Temperature selezionabili	Raffreddamento	°C				+5/+25			
Riscaldamento		°C				+25/+65				
Produzione ACS		°C				+30/+60				

I dati dichiarati sono relativi alle condizioni previste da EN 14511, EN 14825, EN 50564, EN 12102, Reg. EU 811/2013 e Reg. EU 813/2013.

I valori di EER e COP, utilizzabili esclusivamente per le finalità rivolte alla fruizione di detrazioni fiscali, sono riferite alle condizioni di cui alla PR EN 14511.

I dati acustici sono relativi alle condizioni previste da EN12102-1, rilevati a una temperatura esterna di 7°C BU, 85% U.R, Temperatura ritorno acqua 30°C, temperatura mandata acqua 35°C, Modalità Riscaldamento.

I dati sono suscettibili di variazione e modifica senza obbligo di preavviso.

La perdita di refrigerante contribuisce al cambiamento climatico. In caso di rilascio nell'atmosfera, i refrigeranti con un potenziale di riscaldamento globale (GWP) più basso contribuiscono in misura minore al riscaldamento globale rispetto a quelli con un GWP più elevato. Questo apparecchio contiene un fluido refrigerante con un GWP di 675. Se 1 kg di questo fluido refrigerante fosse rilasciato nell'atmosfera, quindi, l'impatto sul riscaldamento globale sarebbe 675 volte più elevato rispetto a 1 kg di CO₂, per un periodo di 100 anni.

In nessun caso l'utente deve cercare di intervenire sul circuito refrigerante o di disassemblare il prodotto. In caso di necessità occorre sempre rivolgersi a personale qualificato e certificato ai fini delle normative vigenti.

M-THERMAL SPLIT ARCTIC SERIES



Codice Unità Esterna				MHA-V12W/D2RN8-B	MHA-V14W/D2RN8-B	MHA-V16W/D2RN8-B
EAN				8052705166507	8052705166514	8052705166521
Codice Unità Interna				HB-A160/CGN8-B	HB-A160/CGN8-B	HB-A160/CGN8-B
EAN				8052705166552	8052705166552	8052705166552
Alimentazione elettrica Unità Esterna			F-V-Hz	Trifase 380-415V 50Hz		
Alimentazione elettrica Unità Interna			F-V-Hz	Monofase 220-240V 50Hz		
Prestazioni	Prestazioni risc. a +7°C TE 85% UR e TMA+35°C D 5	Capacità	kW	12.10	14.50	16.00
		P. elettrica	kW	2.44	3.09	3.56
		COP		4.95	4.70	4.50
	Prestazioni risc. a +7°C TE 85% UR e TMA+45°C D 5	Capacità	W	12.30	14.20	16.00
		P. elettrica	W	3.24	3.89	4.44
		COP		3.80	3.65	3.60
	Prestazioni risc. a +7°C TE 85% UR e TMA+55°C D 7	Capacità	W	12.00	13.80	16.00
		P. elettrica	W	3.87	4.60	5.52
		COP		3.10	3.00	2.90
	Prestazioni risc. a -7°C TE 85% UR e TMA+35°C D 5	Capacità	W	10.00	12.00	13.30
		P. elettrica	W	3.33	4.29	4.93
		COP		3.00	2.80	2.70
	Prestazioni risc. a -7°C TE 85% UR e TMA+55°C D 7	Capacità	W	10.00	11.00	12.50
		P. elettrica	W	4.88	5.37	6.19
COP			2.05	2.05	2.02	
Prestazioni raff. a +35°C TE TMA+18°C D 5	Capacità	W	12.00	13.50	14.20	
	P. elettrica	W	3.00	3.74	3.94	
	EER		4.00	3.61	3.61	
Prestazioni raff. a +35°C TE TMA+7°C D 5	Capacità	W	11.60	12.70	14.00	
	P. elettrica	W	4.22	4.98	5.71	
	EER		2.75	2.55	2.45	
Eff. energ. stagionale	TMA +35°C	Classe		A+++	A+++	A+++
	TMA +55°C			A++	A++	A++
SEER	TMA +7°C-+18°C		4.86-7.04	4.83-6.85	4.67-6.71	
SCOP	TMA +35°C (Stagione più calda-Media-più fredda)		6.47-4.81-4.08	6.57-4.72-4.07	6.28-4.62-4.02	
SCOP	TMA +55°C (Stagione più calda-Media-più fredda)		4.42-3.45-3.02	4.49-3.47-3.05	4.47-3.41-3.12	
Dimensioni e limitazioni circuito frigorifero	Tubazione Lato Liquido	mm	9.52	9.52	9.52	
	Tubazione Lato Gas	mm	15.88	15.88	15.88	
	Lunghezza minima tubazione di collegamento	m	2	2	2	
	Lunghezza massima equivalente tubazione di collegamento	m	30	30	30	
	Lunghezza tubazioni coperta da precarica	m	15	15	15	
	Incremento di refrigerante	g/m	20	20	38	
Fluido Refrigerante	Tipologia		R32	R32	R32	
	Quantità precaricata	Kg	1.84	1.84	1.84	
	Emissioni equivalenti CO ₂	Ton	1.242	1.242	1.242	
	GWP		675	675	675	
	Pressione sonora	dB	50	51	55	
Dati acustici	Potenza sonora (EN 12102-1)	dB	64	65	68	
	Unità (L-A-P)	mm	420-790-270	420-790-270	420-790-270	
Dimensioni Unità Interna	Imballo (L-A-P)	mm	525-1050-360	525-1050-360	525-1050-360	
	Peso netto-lordo	Kg	39.0-45.0	39.0-45.0	39.0-45.0	
	Unità (L-A-P)	mm	1118-865-523	1118-865-523	1118-865-523	
Dimensioni Unità Esterna	Imballo (L-A-P)	mm	1190-970-560	1190-970-560	1190-970-560	
	Peso netto-lordo	Kg	112.0-125.5	112.0-125.5	112.0-125.5	
	Raffreddamento	°C		-5-+43		
Intervallo operativo	Riscaldamento	°C		-25-+35		
	Produzione ACS	°C		-25-+43		
	Potenza elettrica riscaldatore	kW		3.00		
Dati idraulici	Corrente assorbita riscaldatore	A		13.00		
	Portata Acqua nominale	m ³ /h	2.08	2.49	2.75	
	Scambiatore di calore	Tipologia		A piastre		
	Prevalenza pompa circolazione	m	9	9	9	
	Connessioni idrauliche	mm	32.0 F	32.0 F	32.0 F	
	Valvola di sicurezza	Mpa	0.3	0.3	0.3	
	Vaso di espansione	L	8.0	8.0	8.0	
	Volume acqua interno	L	7.0	7.0	7.0	
Temperature selezionabili	Raffreddamento	°C		+5/+25		
	Riscaldamento	°C		+25/+65		
	Produzione ACS	°C		+30/+60		

I dati dichiarati sono relativi alle condizioni previste da EN 14511, EN 14825, EN 50564, EN 12102, Reg. EU 811/2013 e Reg. EU 813/2013.

I valori di EER e COP, utilizzabili esclusivamente per le finalità rivolte alla fruizione di detrazioni fiscali, sono riferite alle condizioni di cui alla PR EN 14511.

I dati acustici sono relativi alle condizioni previste da EN12102-1, rilevati a una temperatura esterna di 7°C BU, 85% U.R., Temperatura ritorno acqua 30°C, temperatura mandata acqua 35°C, Modalità Riscaldamento.

I dati sono suscettibili di variazione e modifica senza obbligo di preavviso.

La perdita di refrigerante contribuisce al cambiamento climatico. In caso di rilascio nell'atmosfera, i refrigeranti con un potenziale di riscaldamento globale (GWP) più basso contribuiscono in misura minore al riscaldamento globale rispetto a quelli con un GWP più elevato. Questo apparecchio contiene un fluido refrigerante con un GWP di 675. Se 1 kg di questo fluido refrigerante fosse rilasciato nell'atmosfera, quindi, l'impatto sul riscaldamento globale sarebbe 675 volte più elevato rispetto a 1 kg di CO₂, per un periodo di 100 anni.

In nessun caso l'utente deve cercare di intervenire sul circuito refrigerante o di disassemblare il prodotto. In caso di necessità occorre sempre rivolgersi a personale qualificato e certificato ai fini delle normative vigenti.



CARATTERISTICHE

- Versione reversibile Riscaldamento - Raffreddamento
- Temperatura mandata acqua selezionabile fino a 65°
- Produzione acqua calda sanitaria
- Comando a filo integrato con Smart Kit
- Controllo a due zone



FUNZIONALITÀ

VERSIONE REVERSIBILE

M Thermal produce acqua calda per riscaldamento radiante o radiatori oppure per la produzione di acqua calda sanitaria. Il prodotto è anche in grado di operare in modalità raffreddamento per la climatizzazione estiva.

COMANDO CABLATO CON SMART KIT

M Thermal è dotato di un comando a filo con Smart Kit integrato che permette il controllo del prodotto dall'applicazione MSmartHome. Il comando è anche dotato di programmatore settimanale per la gestione del funzionamento, di sensore per la rilevazione della temperatura ambiente e di funzione di programmazione della disinfezione ACS.

CONTROLLO A DUE ZONE DI TEMPERATURA

M Thermal è in grado di controllare due zone di temperatura differenziata per gestire simultaneamente terminali che operano a temperature di diffusione differenti. Al prodotto possono essere allacciati sistemi di controllo idraulico di varia tipologia come valvole a 3 vie, pompe di circolazione e valvole unidirezionali.

CONTROLLO RICIRCOLO ACS

M Thermal Arctic Series Split è in grado di controllare una pompa di ricircolo per il circuito ACS. È possibile impostare sul comando cablato fino ad un massimo di 12 programmazioni giornaliere per garantire sempre l'erogazione immediata ai punti di prelievo. Il serbatoio integrato dispone di una presa per il collegamento della tubazione di ricircolo.

VASCHETTA RACCOLTA CONDENSA INTEGRATA

M Thermal Arctic Series Split All In One è equipaggiata con una vaschetta di raccolta della condensa che permette di convogliare e drenare in un condotto di scarico il liquido di condensa eventualmente sviluppato dal modulo idraulico durante il funzionamento in modalità raffreddamento quando questo è installato in contesti non climatizzati.

SERBATOIO ACS

Le Unità M Thermal Arctic Series Split All In One sono dotate di un serbatoio ACS in acciaio inossidabile AISI 316L. Tutta la componentistica necessaria al funzionamento per la produzione ACS, (Valvola 3 vie, Sensori, Riscaldatore elettrico di integrazione) è integrata e pre assemblata per la massima semplicità di applicazione.

CERTIFICAZIONE SG READY

Le Unità M Thermal sono dotate di meccanismi di interfaccia per la connessione con Smart Grid: la gestione dei prodotti avviene in accordo alla fornitura elettrica in maniera semplice ed economica.

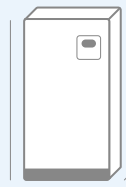
TEMPERATURA MANDATA ACQUA REGOLABILE FINO A 65°

M Thermal permette di impostare la temperatura di mandata acqua per la funzione di riscaldamento fino a temperature di max. 65°C. Il sistema è in grado di operare sia con impianti a bassa entalpia che con impianti a media temperatura.

INSTALLAZIONE FLESSIBILE

Le Unità M Thermal Arctic Series Split ammettono elevate lunghezze (30 m) e differenze di altezza (20m) per il collegamento delle tubazioni del refrigerante.

Unità INTERNA (LxPxA mm)



HBT-A100/190CD30CGN8-B

600-600-1683

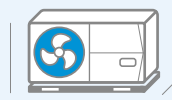
HBT-A100/24CD30CGN8-B

600-600-1943

HBT-A160/24CD30CGN8-B

600-600-1943

Unità ESTERNA (LxPxA mm)



MHA-V4W/D2N8-B

1008-426-712

MHA-V6W/D2N8-B

1008-426-712

MHA-V8W/D2N8-B

1118-523-865

MHA-V10W/D2N8-B

1118-523-865

MHA-V12W/D2N8-B

1118-523-865

MHA-V14W/D2N8-B

1118-523-865

MHA-V16W/D2N8-B

1118-523-865

*La classe energetica può variare a seconda dei modelli della serie. Consultare la tabella per informazioni più dettagliate.

M-THERMAL ALL IN ONE ARCTIC SERIES



Codice Unità Esterna			MHA-V4W/D2N8-B	MHA-V6W/D2N8-B	MHA-V8W/D2N8-B	MHA-V10W/D2N8-B	
EAN				8052705166446	8052705166453	8052705166460	
Codice Unità Interna			HBT-A100/190CD30CGN8-B				
EAN			8052705166569				
Alimentazione elettrica Unità Esterna			F-V-Hz	Monofase 220-240V 50Hz			
Alimentazione elettrica Unità Interna			F-V-Hz	Monofase 220-240V 50Hz			
Prestazioni	Prestazioni risc. a +7°C TE 85% UR e TMA+35°C D 5	Capacità	kW	4.25	6.20	8.30	10.00
		P. elettrica	kW	0.82	1.24	1.60	2.00
		COP		5.20	5.00	5.20	5.00
	Prestazioni risc. a +7°C TE 85% UR e TMA+45°C D 5	Capacità	W	4.35	6.35	8.20	10.00
		P. elettrica	W	1.14	1.69	2.08	2.63
		COP		3.80	3.75	3.95	3.80
	Prestazioni risc. a +7°C TE 85% UR e TMA+55°C D 7	Capacità	W	4.40	6.00	7.50	9.50
		P. elettrica	W	1.49	2.00	2.36	3.06
		COP		2.95	3.00	3.18	3.10
	Prestazioni risc. a -7°C TE 85% UR e TMA+35°C D 5	Capacità	W	4.80	6.10	7.10	8.25
		P. elettrica	W	1.52	2.00	2.18	2.62
		COP		3.15	3.05	3.25	3.15
	Prestazioni risc. a -7°C TE 85% UR e TMA+55°C D 7	Capacità	W	4.00	5.15	6.15	6.85
		P. elettrica	W	2.05	2.58	3.00	3.43
COP			1.95	2.00	2.05	2.00	
Prestazioni raff. a +35°C TE TMA+18°C D 5	Capacità	W	4.50	6.55	8.40	10.00	
	P. elettrica	W	0.81	1.34	1.66	2.08	
	EER		5.55	4.90	5.05	4.80	
Prestazioni raff. a +35°C TE TMA+7°C D 5	Capacità	W	4.70	7.00	7.40	8.20	
	P. elettrica	W	1.36	2.33	2.19	2.48	
	EER		3.45	3.00	3.38	3.30	
Eff. energ. stagionale	Risc. TMA +35°C (Stagione Media)	Classe	A+++	A+++	A+++	A+++	
	Risc. TMA +55°C (Stagione Media)		A++	A++	A++	A++	
SEER	Produzione ACS (Stagione Più Calda-Media-Più Fredda)		A+-A+-A	A+-A+-A	A+-A+-A	A+-A+-A	
	Raff. TMA +7°C+18°C		4.99-7.77	5.34-8.21	5.85-8.95	5.98-8.78	
SCOP	Risc. TMA +35°C (Stagione Più Calda-Media-Più Fredda)		6.46-4.85-4.06	6.57-4.95-3.52	6.99-5.22-4.33	7.09-5.20-4.32	
	Risc. TMA +55°C (Stagione Più Calda-Media-Più Fredda)		4.15-4.85-2.63	4.21-4.95-2.85	4.51-3.37-2.88	4.62-3.47-2.99	
	Produzione ACS (Stagione Più Calda-Media-Più Fredda)		3.80-3.10-2.50	3.80-3.10-2.50	3.66-3.02-2.61	3.66-3.02-2.61	
Dimensioni e limitazioni circuito frigorifero	Tubazione Lato Liquido	mm	6.35	6.35	9.52	9.52	
	Tubazione Lato Gas	mm	15.88	15.88	15.88	15.88	
	Lunghezza minima tubazione di collegamento	m	2	2	2	2	
	Lunghezza massima equivalente tubazione di collegamento	m	30	30	30	30	
	Lunghezza tubazioni coperta da precarica	m	15	15	15	15	
	Incremento di refrigerante	g/m	20	20	38	38	
Fluido Refrigerante	Dislivello	m	20	20	20	20	
	Tipologia		R32	R32	R32	R32	
	Quantità precaricata	Kg	1.50	1.50	1.65	1.65	
	Emissioni equivalenti CO ₂	Ton	1.013	1.013	1.114	1.114	
Dati acustici	GWP		675	675	675	675	
	Pressione sonora	dB	44	45	46	49	
Dimensioni Unità Interna	Potenza sonora (EN 12102-1)	dB	56	58	59	60	
	Unità (L-A-P)	mm	600-1683-600	600-1683-600	600-1683-600	600-1683-600	
	Imballo (L-A-P)	mm	730-1920-730	730-1920-730	730-1920-730	730-1920-730	
Dimensioni Unità Esterna	Peso netto-lordo	Kg	140.0-161.0	140.0-161.0	140.0-161.0	140.0-161.0	
	Unità (L-A-P)	mm	1008-712-426	1008-712-426	1118-865-523	1118-865-523	
	Imballo (L-A-P)	mm	1065-810-485	1065-810-485	1190-970-560	1190-970-560	
Intervallo operativo	Peso netto-lordo	Kg	58.0-63.5	58.0-63.5	75.0-89.0	75.0-89.0	
	Raffreddamento	°C			-5/+43		
Dati idraulici	Riscaldamento	°C			-25/+35		
	Produzione ACS	°C			-25/+43		
	Potenza elettrica riscaldatore	kW			3.00		
	Corrente assorbita riscaldatore	A			13.0		
	Capacità serbatoio ACS	L			190		
	Pressione max serbatoio ACS	Mpa			0.10		
	Portata Acqua nominale	m ³ /h	0.73	1.07	1.43	1.72	
	Scambiatore di calore	Tipologia			A piastre		
	Prevalenza pompa circolazione	m	9	9	9	9	
	Connessioni idrauliche (Termico)	mm	32.0 F	32.0 F	32.0 F	32.0 F	
Temperature selezionabili	Connessioni idrauliche (ACS)	mm	25.4 F	25.4 F	25.4 F	25.4 F	
	Valvola di sicurezza	Mpa	0.3	0.3	0.3	0.3	
	Vaso di espansione	L	8.0	8.0	8.0	8.0	
	Volume acqua interno	L	7.0	7.0	7.0	7.0	
	Raffreddamento	°C			+5/+25		
	Riscaldamento	°C			+25/+65		
	°C			+30/+60			

M-THERMAL ALL IN ONE ARCTIC SERIES

Codice Unità Esterna			MHA-V4W/D2N8-B	MHA-V6W/D2N8-B	MHA-V8W/D2N8-B	MHA-V10W/D2N8-B	
EAN				8052705166446	8052705166453	8052705166460	
Codice Unità Interna			HBT-A100/240CD30GN8-B				
EAN			8052705166583				
Alimentazione elettrica Unità Esterna			F-V-Hz	Monofase 220-240V 50Hz			
Alimentazione elettrica Unità Interna			F-V-Hz	Monofase 220-240V 50Hz			
Prestazioni	Prestazioni risc. a +7°C TE 85% UR e TMA+35°C D 5	Capacità	kW	4.25	6.20	8.30	10.00
		P. elettrica	kW	0.82	1.24	1.60	2.00
	Prestazioni risc. a +7°C TE 85% UR e TMA+45°C D 5	COP		5.20	5.00	5.20	5.00
		Capacità	W	4.35	6.35	8.20	10.00
	Prestazioni risc. a +7°C TE 85% UR e TMA+55°C D 7	P. elettrica	W	1.14	1.69	2.08	2.63
		COP		3.80	3.75	3.95	3.80
	Prestazioni risc. a -7°C TE 85% UR e TMA+35°C D 5	Capacità	W	4.40	6.00	7.50	9.50
		P. elettrica	W	1.49	2.00	2.36	3.06
	Prestazioni risc. a -7°C TE 85% UR e TMA+55°C D 7	COP		2.95	3.00	3.18	3.10
		Capacità	W	4.80	6.10	7.10	8.25
	Prestazioni raff. a +35°C TE TMA+18°C D 5	P. elettrica	W	1.52	2.00	2.18	2.62
		COP		3.15	3.05	3.25	3.15
	Prestazioni raff. a +35°C TE TMA+18°C D 5	Capacità	W	4.00	5.15	6.15	6.85
		P. elettrica	W	2.05	2.58	3.00	3.43
	Prestazioni raff. a +35°C TE TMA+7°C D 5	COP		1.95	2.00	2.05	2.00
		Capacità	W	4.50	6.55	8.40	10.00
Produzione ACS	P. elettrica	W	0.81	1.34	1.66	2.08	
	EER		5.55	4.90	5.05	4.80	
Eff. energ. stagionale	Risc. TMA +35°C (Stagione Media)	Classe		A+++	A+++	A+++	
	Risc. TMA +55°C (Stagione Media)		A++	A++	A++		
SEER	Produzione ACS (Stagione Più Calda-Media-Più Fredda)		A+-A+-A	A+-A+-A	A+-A+-A	A+-A+-A	
	Raff. TMA +7°C+18°C		4.99-7.77	5.34-8.21	5.85-8.95	5.98-8.78	
SCOP	Risc. TMA +35°C (Stagione Più Calda-Media-Più Fredda)		6.46-4.85-4.06	6.57-4.95-3.52	6.99-5.22-4.33	7.09-5.20-4.32	
	Risc. TMA +55°C (Stagione Più Calda-Media-Più Fredda)		4.15-4.85-2.63	4.21-4.95-2.85	4.51-3.37-2.88	4.62-3.47-2.99	
Dimensioni e limitazioni circuito frigorifero	Produzione ACS (Stagione Più Calda-Media-Più Fredda)		4.24-3.34-2.63	4.24-3.34-2.63	4.18-3.36-2.72	4.18-3.36-2.72	
	Tubazione Lato Liquido	mm	6.35	6.35	9.52	9.52	
Fluidi Refrigerante	Tubazione Lato Gas	mm	15.88	15.88	15.88	15.88	
	Lunghezza minima tubazione di collegamento	m	2	2	2	2	
Dati acustici	Lunghezza massima equivalente tubazione di collegamento	m	30	30	30	30	
	Lunghezza tubazioni coperta da precarica	m	15	15	15	15	
Dimensioni Unità Interna	Incremento di refrigerante	g/m	20	20	38	38	
	Dislivello	m	20	20	20	20	
Intervallo operativo	Tipologia		R32	R32	R32	R32	
	Quantità precaricata	Kg	1.50	1.50	1.65	1.65	
Dati idraulici	Emissioni equivalenti CO ₂	Ton	1.013	1.013	1.114	1.114	
	GWP		675	675	675	675	
Temperature selezionabili	Pressione sonora	dB	44	45	46	49	
	Potenza sonora (EN 12102-1)	dB	56	58	59	60	
Dati idraulici	Unità (L-A-P)	mm	600-1943-600	600-1943-600	600-1943-600	600-1943-600	
	Imballo (L-A-P)	mm	730-2180-730	730-2180-730	730-2180-730	730-2180-730	
Intervallo operativo	Peso netto-lordo	Kg	159.0-180.0	159.0-180.0	159.0-180.0	159.0-180.0	
	Unità (L-A-P)	mm	1008-712-426	1008-712-426	1118-865-523	1118-865-523	
Dati idraulici	Imballo (L-A-P)	mm	1065-810-485	1065-810-485	1190-970-560	1190-970-560	
	Peso netto-lordo	Kg	58.0-63.5	58.0-63.5	75.0-89.0	75.0-89.0	
Intervallo operativo	Raffreddamento	°C			-5/+43		
	Riscaldamento	°C			-25/+35		
Dati idraulici	Produzione ACS	°C			-25/+43		
	Potenza elettrica riscaldatore	kW			3.00		
Intervallo operativo	Corrente assorbita riscaldatore	A			13.0		
	Capacità serbatoio ACS	L			240		
Dati idraulici	Pressione max serbatoio ACS	Mpa			0.10		
	Portata Acqua nominale	m ³ /h	0.73	1.07	1.43	1.72	
Intervallo operativo	Scambiatore di calore	Tipologia			A piastre		
	Prevalenza pompa circolazione	m	9	9	9	9	
Dati idraulici	Connessioni idrauliche (Termico)	mm	32.0 F	32.0 F	32.0 F	32.0 F	
	Connessioni idrauliche (ACS)	mm	25.4 F	25.4 F	25.4 F	25.4 F	
Intervallo operativo	Valvola di sicurezza	Mpa	0.3	0.3	0.3	0.3	
	Vaso di espansione	L	8.0	8.0	8.0	8.0	
Dati idraulici	Volume acqua interno	L	7.0	7.0	7.0	7.0	
	Raffreddamento	°C			+5/+25		
Intervallo operativo	Riscaldamento	°C			+25/+65		
	Produzione ACS	°C			+30/+60		



Codice Unità Esterna			MHA-V12W/D2N8-B	MHA-V14W/D2N8-B	MHA-V16W/D2N8-B	
EAN			8052705166477	8052705166484	8052705166491	
Codice Unità Interna			HBT-A100/240CD30GN8-B			
EAN			8052705166583			
Alimentazione elettrica Unità Esterna		F-V-Hz	Monofase 220-240V 50Hz			
Alimentazione elettrica Unità Interna		F-V-Hz	Monofase 220-240V 50Hz			
Prestazioni	Prestazioni risc. a +7°C TE 85% UR e TMA+35°C D 5	Capacità P. elettrica COP	kW kW W	12.10 2.44 4.95	15.50 3.09 4.70	16.00 3.56 4.50
	Prestazioni risc. a +7°C TE 85% UR e TMA+45°C D 5	Capacità P. elettrica COP	W W W	12.30 3.24 3.80	14.20 3.89 3.65	16.00 4.44 3.60
	Prestazioni risc. a +7°C TE 85% UR e TMA+55°C D 7	Capacità P. elettrica COP	W W W	11.90 4.66 2.97	13.80 4.67 2.95	16.00 5.61 2.85
	Prestazioni risc. a -7°C TE 85% UR e TMA+35°C D 5	Capacità P. elettrica COP	W W W	10.00 3.33 3.00	12.00 4.29 2.80	13.30 4.93 2.70
	Prestazioni risc. a -7°C TE 85% UR e TMA+55°C D 7	Capacità P. elettrica COP	W W W	10.00 4.88 2.05	11.00 5.37 2.05	12.50 6.19 2.02
	Prestazioni raff. a +35°C TE TMA+18°C D 5	Capacità P. elettrica EER	W W W	12.00 3.00 4.00	13.50 3.74 3.61	14.20 3.94 3.61
	Prestazioni raff. a +35°C TE TMA+7°C D 5	Capacità P. elettrica EER	W W W	11.60 4.22 2.75	12.70 4.98 2.55	14.00 5.71 2.45
	Produzione ACS	Profilo di carico ENI6147		XL	XL	XL
	Eff. energ. stagionale	Risc. TMA +35°C (Stagione Media)	Classe	A+++	A+++	A+++
		Risc. TMA +55°C (Stagione Media)		A++	A++	A++
	SEER	Produzione ACS (Stagione Più Calda-Media-Più Fredda)		A+-A+-A	A+-A+-A	A+-A+-A
		Raff. TMA +7°C+18°C		4.93-7.14	4.81-6.86	4.60-6.67
	SCOP	Risc. TMA +35°C (Stagione Più Calda-Media-Più Fredda)		6.48-4.81-4.08	6.47-4.81-4.08	6.58-4.72-4.07
		Risc. TMA +55°C (Stagione Più Calda-Media-Più Fredda)		4.43-3.45-3.02	4.42-3.45-3.02	4.45-3.47-3.05
Produzione ACS (Stagione Più Calda-Media-Più Fredda)			3.73-3.00-2.24	3.73-3.00-2.24	3.73-3.00-2.24	
Dimensioni e limitazioni circuito frigorifero	Tubazione Lato Liquido	mm	6.35	6.35	9.52	
	Tubazione Lato Gas	mm	15.88	15.88	15.88	
	Lunghezza minima tubazione di collegamento	m	2	2	2	
	Lunghezza massima equivalente tubazione di collegamento	m	30	30	30	
	Lunghezza tubazioni coperta da precarica	m	15	15	15	
	Incremento di refrigerante	g/m	20	20	38	
Fluido Refrigerante	Dislivello	m	20	20	20	
	Tipologia		R32	R32	R32	
	Quantità precaricata	Kg	1.84	1.84	1.84	
	Emissioni equivalenti CO ₂	Ton	1.242	1.242	1.242	
Dati acustici	GWP		675	675	675	
	Pressione sonora	dB	50	51	54	
	Potenza sonora (EN 12102-1)	dB	64	65	68	
Dimensioni Unità Interna	Unità (L-A-P)	mm	600-1943-600	600-1943-600	600-1943-600	
	Imballo (L-A-P)	mm	730-2180-730	730-2180-730	730-2180-730	
	Peso netto-lordo	Kg	159.0-180.0	159.0-180.0	159.0-180.0	
Dimensioni Unità Esterna	Unità (L-A-P)	mm	1118-865-523	1118-865-523	1118-865-523	
	Imballo (L-A-P)	mm	1190-970-560	1190-970-560	1190-970-560	
	Peso netto-lordo	Kg	97.0-110.5	97.0-110.5	97.0-110.5	
Intervallo operativo	Raffreddamento	°C		-5-+43		
	Riscaldamento	°C		-25-+35		
	Produzione ACS	°C		-25-+43		
Dati idraulici	Potenza elettrica riscaldatore	kW		3.00		
	Corrente assorbita riscaldatore	A		13.0		
	Capacità serbatoio ACS	L		240		
	Pressione max serbatoio ACS	Mpa		0.10		
	Portata Acqua nominale	m ³ /h	2.08	2.49	2.75	
	Scambiatore di calore	Tipologia		A piastre		
	Prevalenza pompa circolazione	m	9	9	9	
	Connessioni idrauliche (Termico)	mm	32.0 F	32.0 F	32.0 F	
	Connessioni idrauliche (ACS)	mm	25.4 F	25.4 F	25.4 F	
	Valvola di sicurezza	Mpa	0.3	0.3	0.3	
	Vaso di espansione	L	8.0	8.0	8.0	
Volume acqua interno	L	7.0	7.0	7.0		
Temperature selezionabili	Raffreddamento	°C		+5/+25		
	Riscaldamento	°C		+25/+65		
	Produzione ACS	°C		+30/+60		

M-THERMAL ALL IN ONE ARCTIC SERIES



Codice Unità Esterna			MHA-V12W/D2RN8-B	MHA-V14W/D2RN8-B	MHA-V16W/D2RN8-B	
EAN			8052705166507	8052705166514	8052705166521	
Codice Unità Interna			HBT-A160/240CD30GN8-B			
EAN			8052705166576			
Alimentazione elettrica Unità Esterna			F-V-Hz	Trifase 380-415V 50Hz		
Alimentazione elettrica Unità Interna			F-V-Hz	Monofase 220-240V 50Hz		
Prestazioni	Prestazioni risc. a +7°C TE 85% UR e TMA+35°C D 5	Capacità	kW	12.10	15.50	16.00
		P. elettrica	kW	2.44	3.09	3.56
		COP		4.95	4.70	4.50
	Prestazioni risc. a +7°C TE 85% UR e TMA+45°C D 5	Capacità	W	12.30	14.20	16.00
		P. elettrica	W	3.24	3.89	4.44
		COP		3.80	3.65	3.60
	Prestazioni risc. a +7°C TE 85% UR e TMA+55°C D 7	Capacità	W	11.90	13.80	16.00
		P. elettrica	W	4.66	4.67	5.61
		COP		2.97	2.95	2.85
	Prestazioni risc. a -7°C TE 85% UR e TMA+35°C D 5	Capacità	W	10.00	12.00	13.30
		P. elettrica	W	3.33	4.29	4.93
		COP		3.00	2.80	2.70
	Prestazioni risc. a -7°C TE 85% UR e TMA+55°C D 7	Capacità	W	10.00	11.00	12.50
		P. elettrica	W	4.88	5.37	6.19
COP			2.05	2.05	2.02	
Prestazioni raff. a +35°C TE TMA+18°C D 5	Capacità	W	12.00	13.50	14.20	
	P. elettrica	W	3.00	3.74	3.94	
	EER		4.00	3.61	3.61	
Prestazioni raff. a +35°C TE TMA+7°C D 5	Capacità	W	11.60	12.70	14.00	
	P. elettrica	W	4.22	4.98	5.71	
	EER		2.75	2.55	2.45	
Produzione ACS	Profilo di carico EN16147		XL	XL	XL	
Eff. energ. stagionale	Risc. TMA +35°C (Stagione Media)	Classe	A+++	A+++	A+++	
	Risc. TMA +55°C (Stagione Media)		A++	A++	A++	
	Produzione ACS (Stagione Più Calda-Media-Più Fredda)		A+-A+-A	A+-A+-A	A+-A+-A	
SEER	Raff. TMA +7°C+18°C		4.93-7.14	4.81-6.86	4.60-6.67	
SCOP	Risc. TMA +35°C (Stagione Più Calda-Media-Più Fredda)		6.48-4.81-4.08	6.47-4.81-4.08	6.58-4.72-4.07	
	Risc. TMA +55°C (Stagione Più Calda-Media-Più Fredda)		4.43-3.45-3.02	4.42-3.45-3.02	4.45-3.47-3.05	
	Produzione ACS (Stagione Più Calda-Media-Più Fredda)		3.73-3.00-2.24	3.73-3.00-2.24	3.73-3.00-2.24	
Dimensioni e limitazioni circuito frigorifero	Tubazione Lato Liquido	mm	6.35	6.35	9.52	
	Tubazione Lato Gas	mm	15.88	15.88	15.88	
	Lunghezza minima tubazione di collegamento	m	2	2	2	
	Lunghezza massima equivalente tubazione di collegamento	m	30	30	30	
	Lunghezza tubazioni coperta da precarica	m	15	15	15	
	Incremento di refrigerante	g/m	20	20	38	
Fluido Refrigerante	Dislivello	m	20	20	20	
	Tipologia		R32	R32	R32	
	Quantità precaricata	Kg	1.84	1.84	1.84	
	Emissioni equivalenti CO ₂	Ton	1.242	1.242	1.242	
Dati acustici	GWP		675	675	675	
	Pressione sonora	dB	50	51	54	
	Potenza sonora (EN 12102-1)	dB	64	65	68	
Dimensioni Unità Interna	Unità (L-A-P)	mm	600-1943-600	600-1943-600	600-1943-600	
	Imballo (L-A-P)	mm	730-2180-730	730-2180-730	730-2180-730	
Dimensioni Unità Esterna	Peso netto-lordo	Kg	159.0-180.0	159.0-180.0	159.0-180.0	
	Unità (L-A-P)	mm	1118-865-523	1118-865-523	1118-865-523	
	Imballo (L-A-P)	mm	1190-970-560	1190-970-560	1190-970-560	
	Peso netto-lordo	Kg	112.0-125.5	112.0-125.5	112.0-125.5	
Intervallo operativo	Raffreddamento	°C		-5/+43		
	Riscaldamento	°C		-25/+35		
	Produzione ACS	°C		-25/+43		
Dati idraulici	Potenza elettrica riscaldatore	kW		3.00		
	Corrente assorbita riscaldatore	A		13.0		
	Capacità serbatoio ACS	L		240		
	Pressione max serbatoio ACS	Mpa		0.10		
	Portata Acqua nominale	m ³ /h	2.08	2.49	2.75	
	Scambiatore di calore	Tipologia		A piastre		
	Prevalenza pompa circolazione	m	9	9	9	
	Connessioni idrauliche (Termico)	mm	32.0 F	32.0 F	32.0 F	
	Connessioni idrauliche (ACS)	mm	25.4 F	25.4 F	25.4 F	
	Valvola di sicurezza	Mpa	0.3	0.3	0.3	
	Vaso di espansione	L	8.0	8.0	8.0	
Volume acqua interno	L	7.0	7.0	7.0		
Temperature selezionabili	Raffreddamento	°C		+5/+25		
	Riscaldamento	°C		+25/+65		
	Produzione ACS	°C		+30/+60		



I dati dichiarati sono relativi alle condizioni previste da EN 14511, EN 14825, EN 50564, EN 12102, Reg. EU 811/2013 e Reg. EU 813/2013.

I valori di EER e COP, utilizzabili esclusivamente per le finalità rivolte alla fruizione di detrazioni fiscali, sono riferite alle condizioni di cui alla PR EN 14511.

I dati acustici sono relativi alle condizioni previste da EN12102-1, rilevati a una temperatura esterna di 7°C BU, 85% U.R, Temperatura ritorno acqua 30°C, temperatura mandata acqua 35°C, Modalità Riscaldamento.

I dati sono suscettibili di variazione e modifica senza obbligo di preavviso.

La perdita di refrigerante contribuisce al cambiamento climatico. In caso di rilascio nell'atmosfera, i refrigeranti con un potenziale di riscaldamento globale (GWP) più basso contribuiscono in misura minore al riscaldamento globale rispetto a quelli con un GWP più elevato. Questo apparecchio contiene un fluido refrigerante con un GWP di 675. Se 1 kg di questo fluido refrigerante fosse rilasciato nell'atmosfera, quindi, l'impatto sul riscaldamento globale sarebbe 675 volte più elevato rispetto a 1 kg di CO₂, per un periodo di 100 anni.

In nessun caso l'utente deve cercare di intervenire sul circuito refrigerante o di disassemblare il prodotto. In caso di necessità occorre sempre rivolgersi a personale qualificato e certificato ai fini delle normative vigenti.

Finito di stampare a marzo 2024



Midea Italia S.r.l. a socio unico
Viale Luigi Bodio, 29/37
20158 Milano

www.midea.com/it

Tutti i marchi di fabbrica citati sono di proprietà delle rispettive società.
Il nome Midea e il logo Midea sono marchi depositati da Midea Investment Holding Co., Ltd.
© Midea 2021 tutti i diritti riservati.

CONDIZIONI DI FORNITURA

I termini e le condizioni di fornitura sono disciplinati da apposito documento contrattuale, consegnato durante la fase di ordine. Midea non si assume alcuna responsabilità circa eventuali errori nei cataloghi, pubblicazioni o altri documenti scritti. Midea si riserva il diritto di applicare modifiche alle specifiche, agli equipaggiamenti e alle caratteristiche dei prodotti senza alcun obbligo di comunicazione preventiva. Le immagini dei prodotti riportate nel documento sono da considerarsi puramente indicative. Le caratteristiche dei prodotti possono essere soggette a modifica senza alcun obbligo di preavviso. Per ulteriori dettagli fare riferimento al sito www.midea.com/it.

